

**N****Monteringsanvisning****EN****Assembly Instructions****S****Monteringsanvisning**

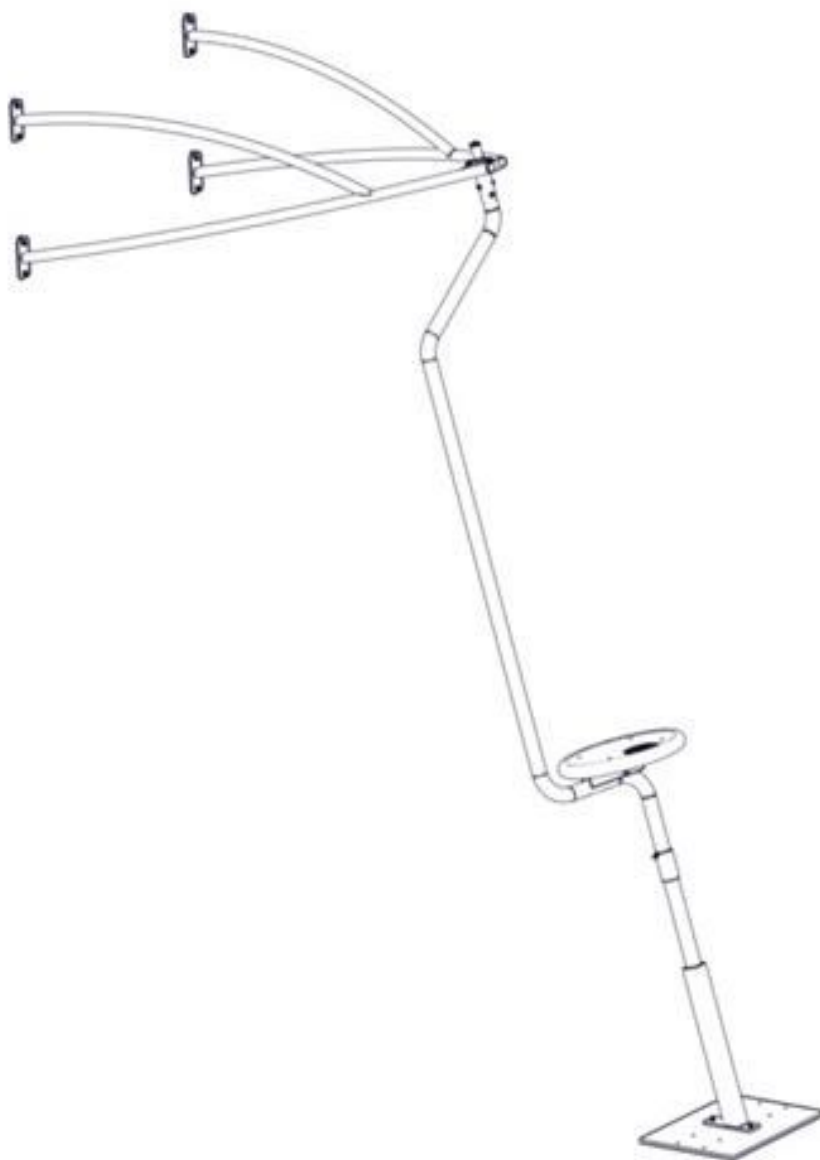
Produkt nr. / Product no. / Produkt nr.

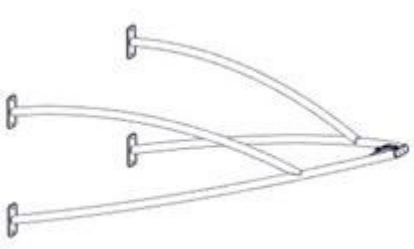

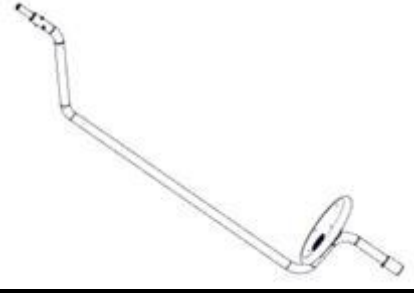

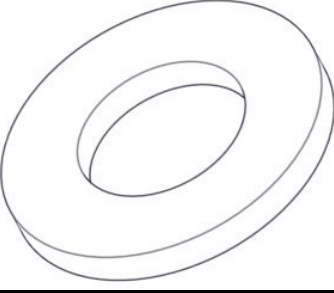
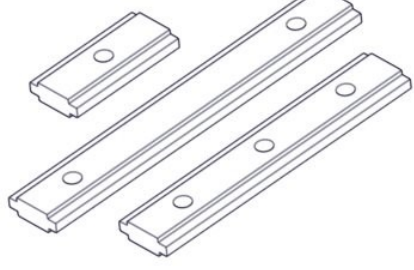
**07-251-000K****Rød**

Ord. nr. \_\_\_\_\_

Dato. \_\_\_\_\_

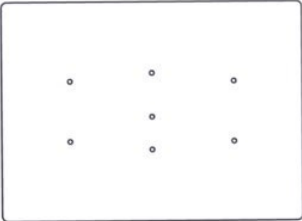
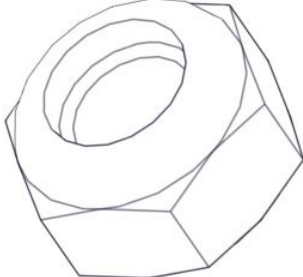
Sign. \_\_\_\_\_

**søve**Søve AS  
Grønnvoldveien 290  
3830 Ulefoss - Norway  
Tlf: +47 35 94 65 65  
www.sove.noSøve AB  
EA Rosengrensgatan 32  
421 31 Västra Frölunda  
Phone: +46 (0)31 773 97 00  
www.sove.se

| <b>Boltepakker for / Boltpackage for / Bultpaket för</b>                            |   | Sign. _____.                 |            |            |
|---|---|------------------------------|------------|------------|
| <b>Sving Rød<br/>07-251-000K</b>  | <b>Navn</b>                                     | <b>Artnr/<br/>dimensjon</b>  | <b>Ant</b> | <b>Lev</b> |
|    | Sving oppheng CC1035<br>Komplett m lager<br>Rød | 07-251-003                   | 1          |            |
|    | Sving fot, komplett                             | 07-250-021                   | 1          |            |
|   | Sving bøyle komplett<br>Rød                     | 07-250-022                   | 1          |            |
|  | Torx M8x25<br><br>Torx M8x35                    | 04-000-025<br><br>04-000-035 | 8<br><br>2 |            |
|  | Skive M8  | 04-050-008                   | 12         |            |
|  | Brikke 150 2xM8                                 | 04-060-151                   | 4          |            |

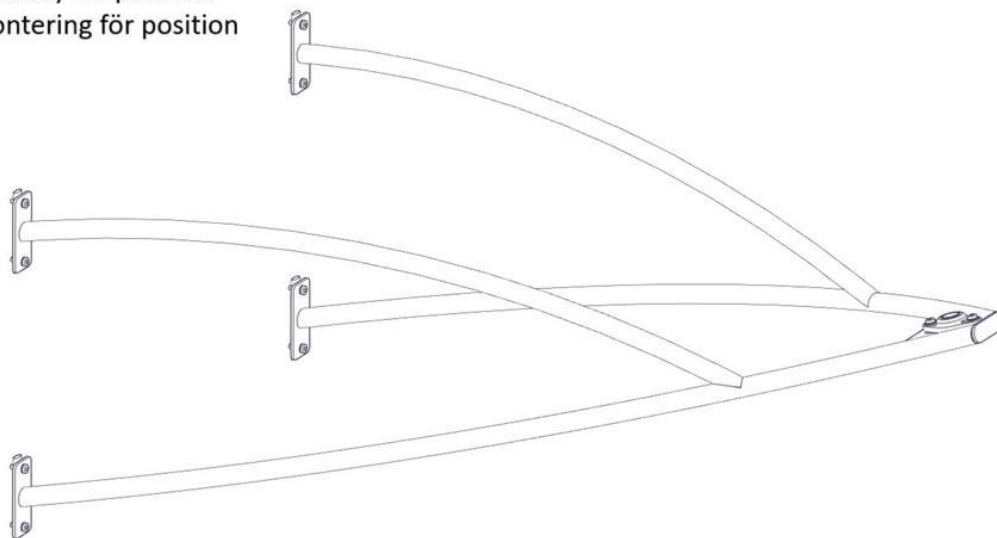
**Boltepakker for / Boltpackage for / Bultpaket för**

Sign. \_\_\_\_\_.

| Sving Rød<br>07-251-000K  | Navn                      | Artnr/<br>dimensjon | Ant | Lev |
|---|---------------------------|---------------------|-----|-----|
|  | Fundament plate<br>Slider | 07-200-022          | 1   |     |
|  | Låsemutter M8             | 04-040-008          | 2   |     |
|   |                           |                     |     |     |
|   |                           |                     |     |     |
|   |                           |                     |     |     |
|   |                           |                     |     |     |

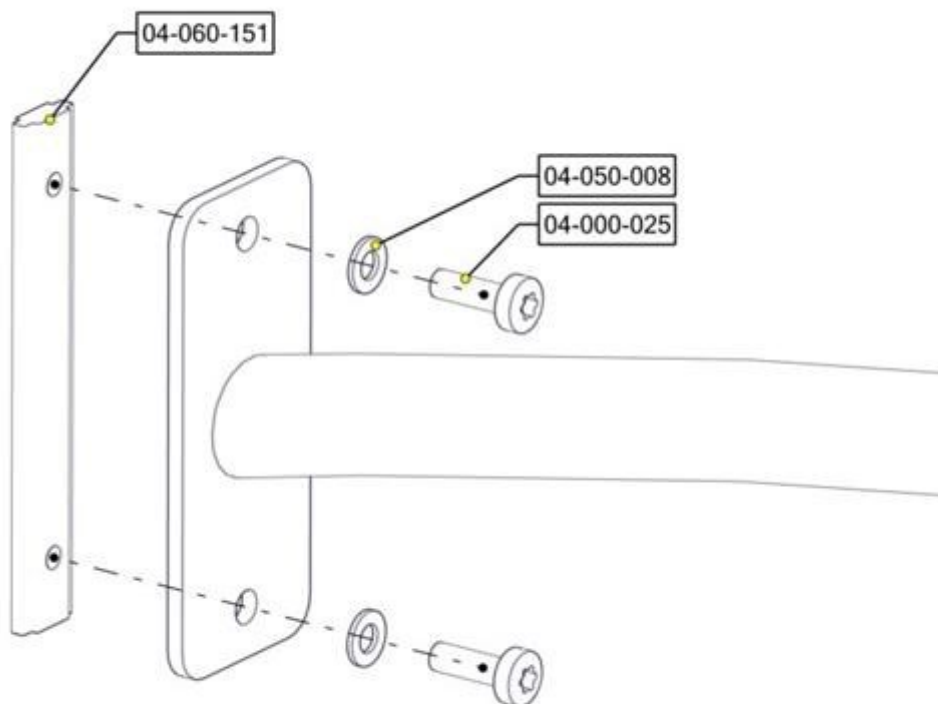
## Montering av lekeapparatet / Assembly instructions / Montering av lekredskapet

Se på hovedmontering for posisjon  
 Look at main assembly for position  
 Titta på hovudmontering for position



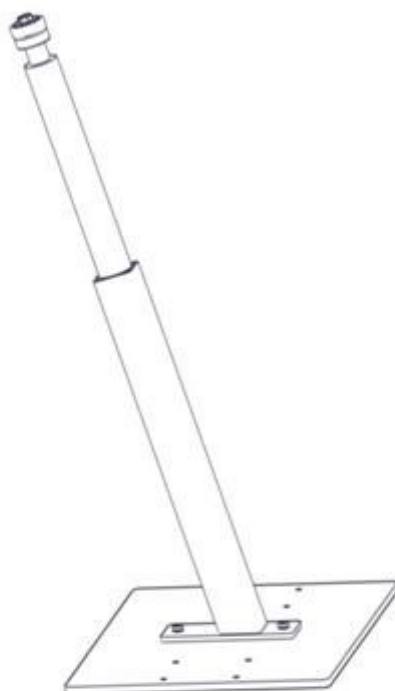
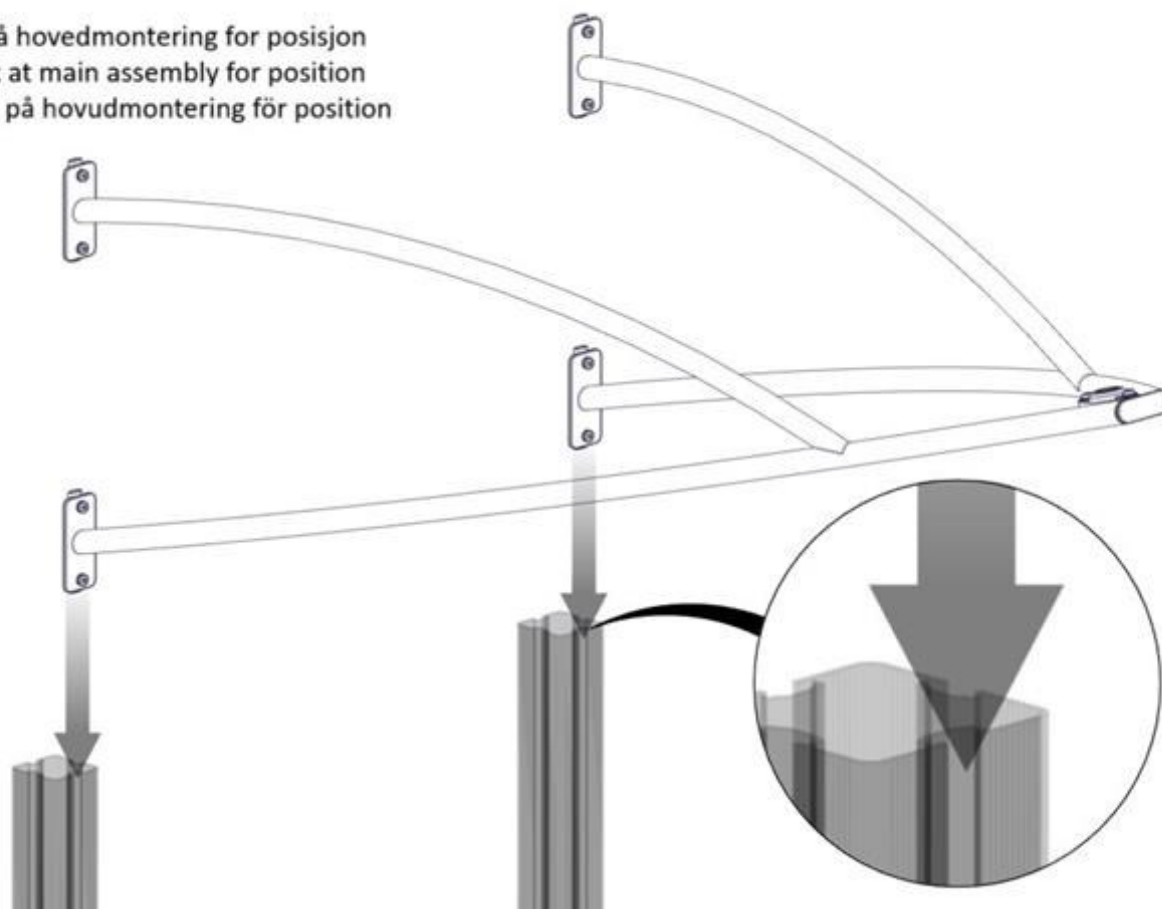
| Part Name                             | Article nr. | Qty |
|---------------------------------------|-------------|-----|
| Brikke 150 2xM8                       | 04-060-151  | 4   |
| Skive M8                              | 04-050-008  | 8   |
| Sving oppheng CC1035 komplett m lager | 07-251-003  | 1   |
| Torx M8x25                            | 04-000-025  | 8   |

4x



## Montering av lekeapparatet / Assembly instructions / Montering av lekredskapet

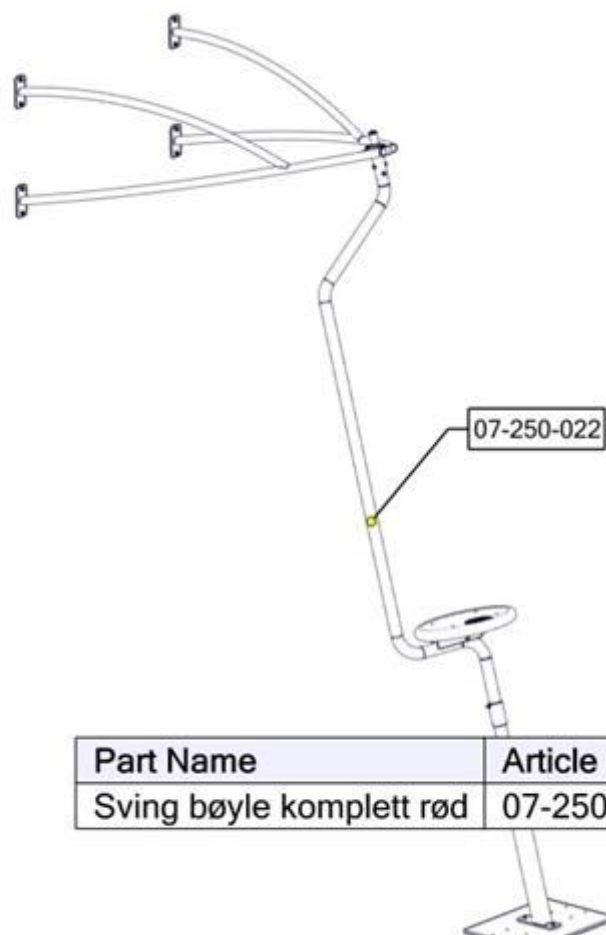
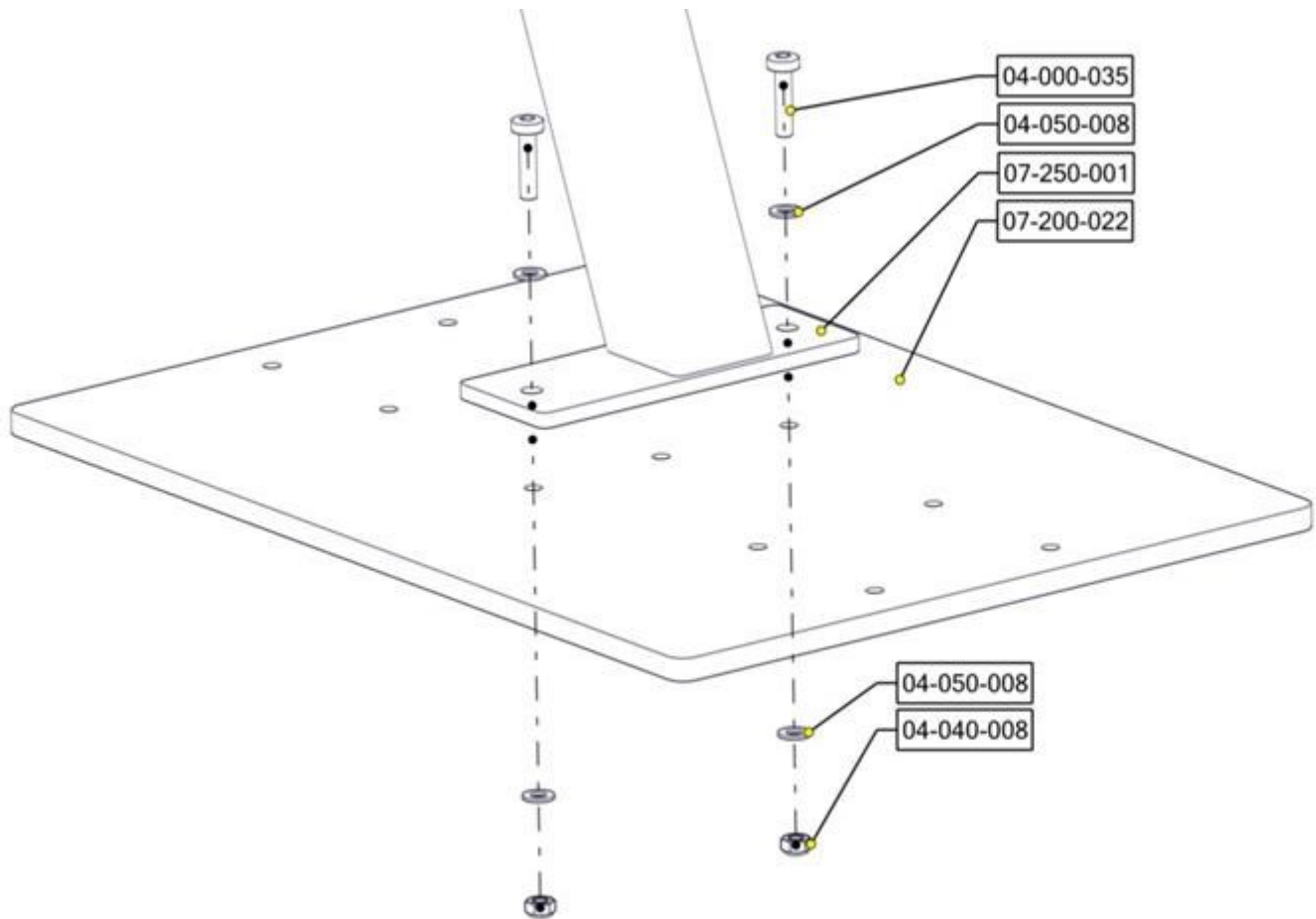
Se på hovedmontering for posisjon  
 Look at main assembly for position  
 Titta på hovudmontering för position



| Part Name     | Article nr. | Qty |
|---------------|-------------|-----|
| Torx M8x35    | 04-000-035  | 2   |
| Låsemutter M8 | 04-040-008  | 2   |
| Skive M8      | 04-050-008  | 4   |

| Part Name                      | Article nr. | Qty |
|--------------------------------|-------------|-----|
| Fundamentplate Slider/25 serie | 07-200-022  | 1   |
| Sving, Fot komplett            | 07-250-021  | 1   |

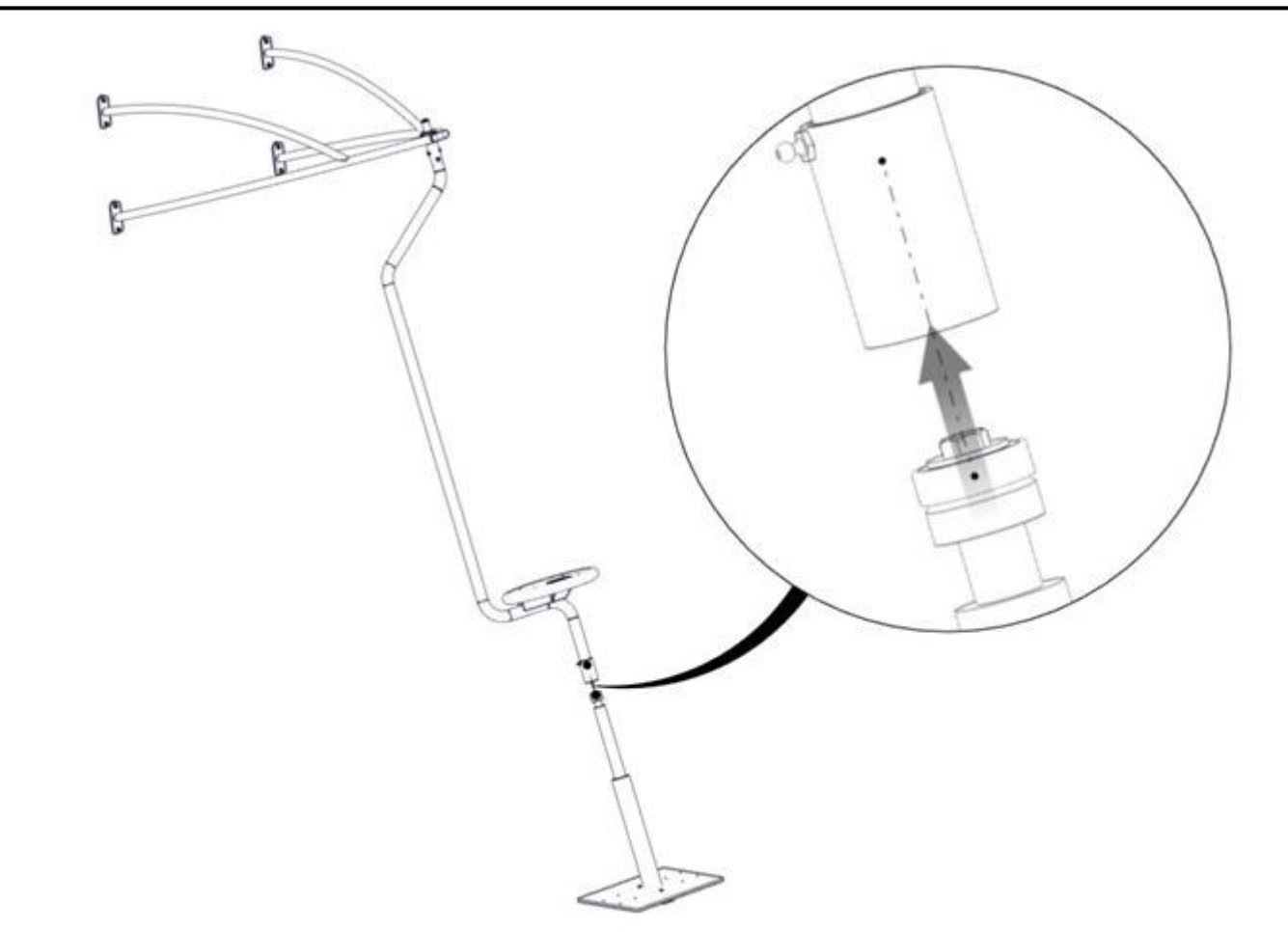
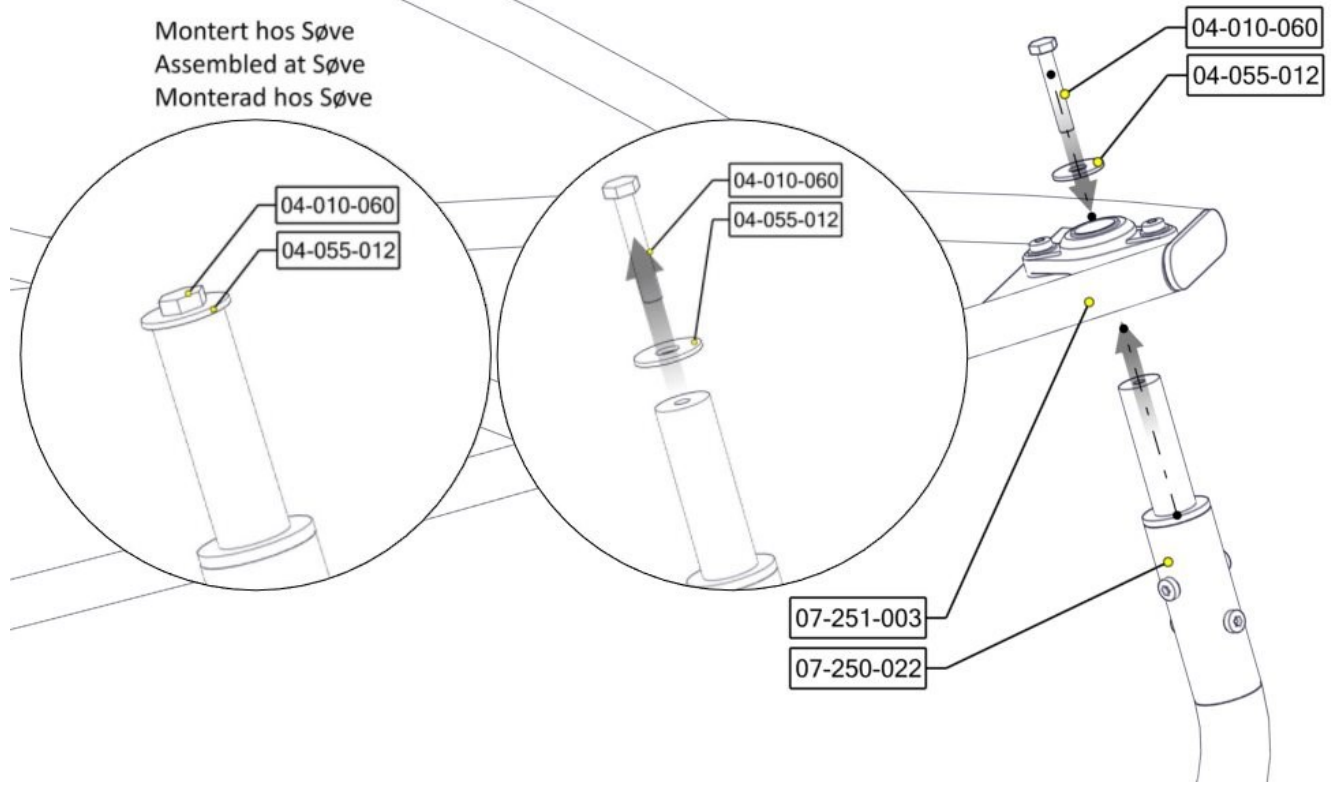
## Montering av lekeapparatet / Assembly instructions / Montering av lekredskapet



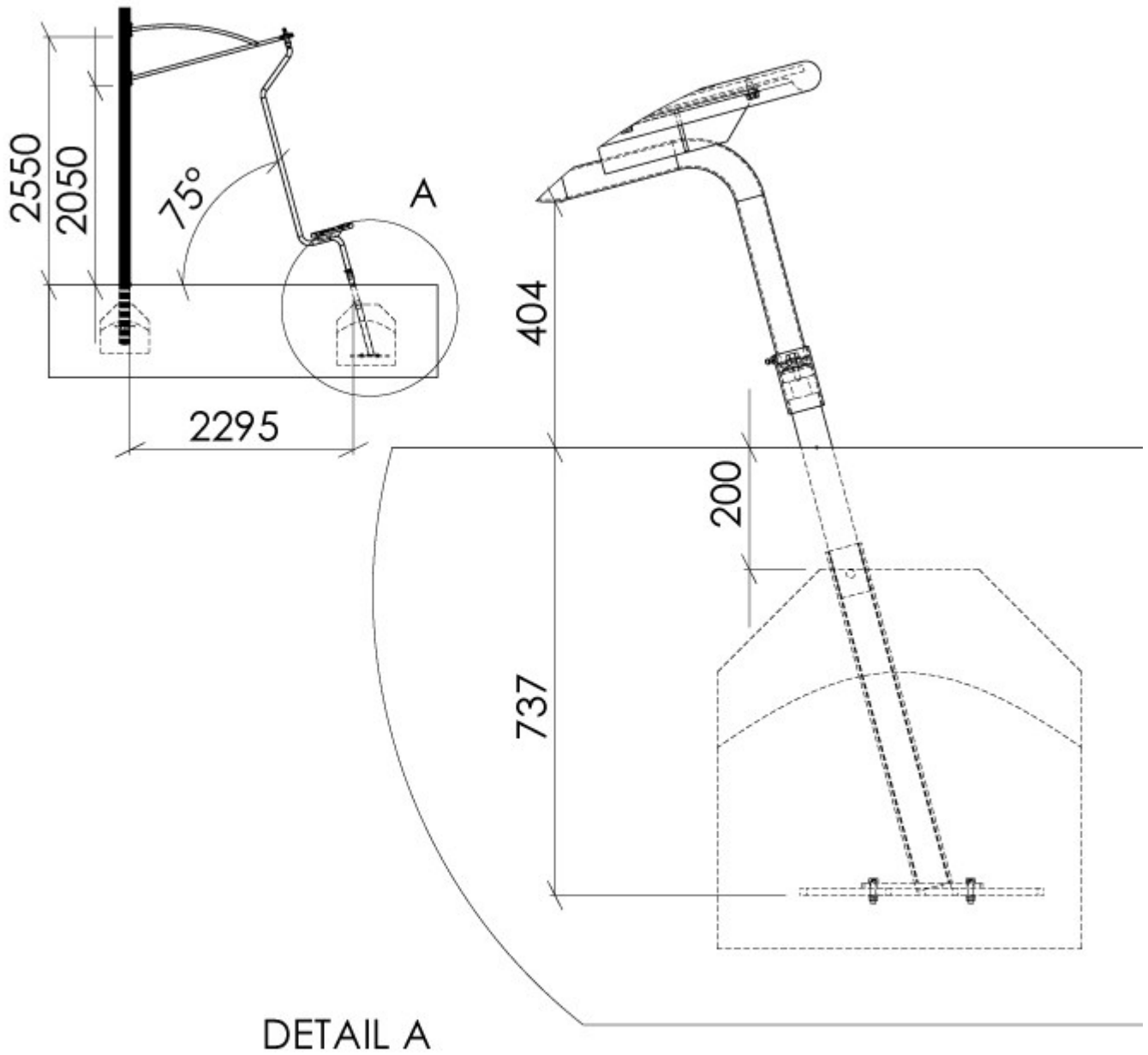
| Part Name                | Article nr. | Qty |
|--------------------------|-------------|-----|
| Sving bøyle komplett rød | 07-250-022  | 1   |

# Montering av lekeapparatet / Assembly instructions / Montering av lekredskapet

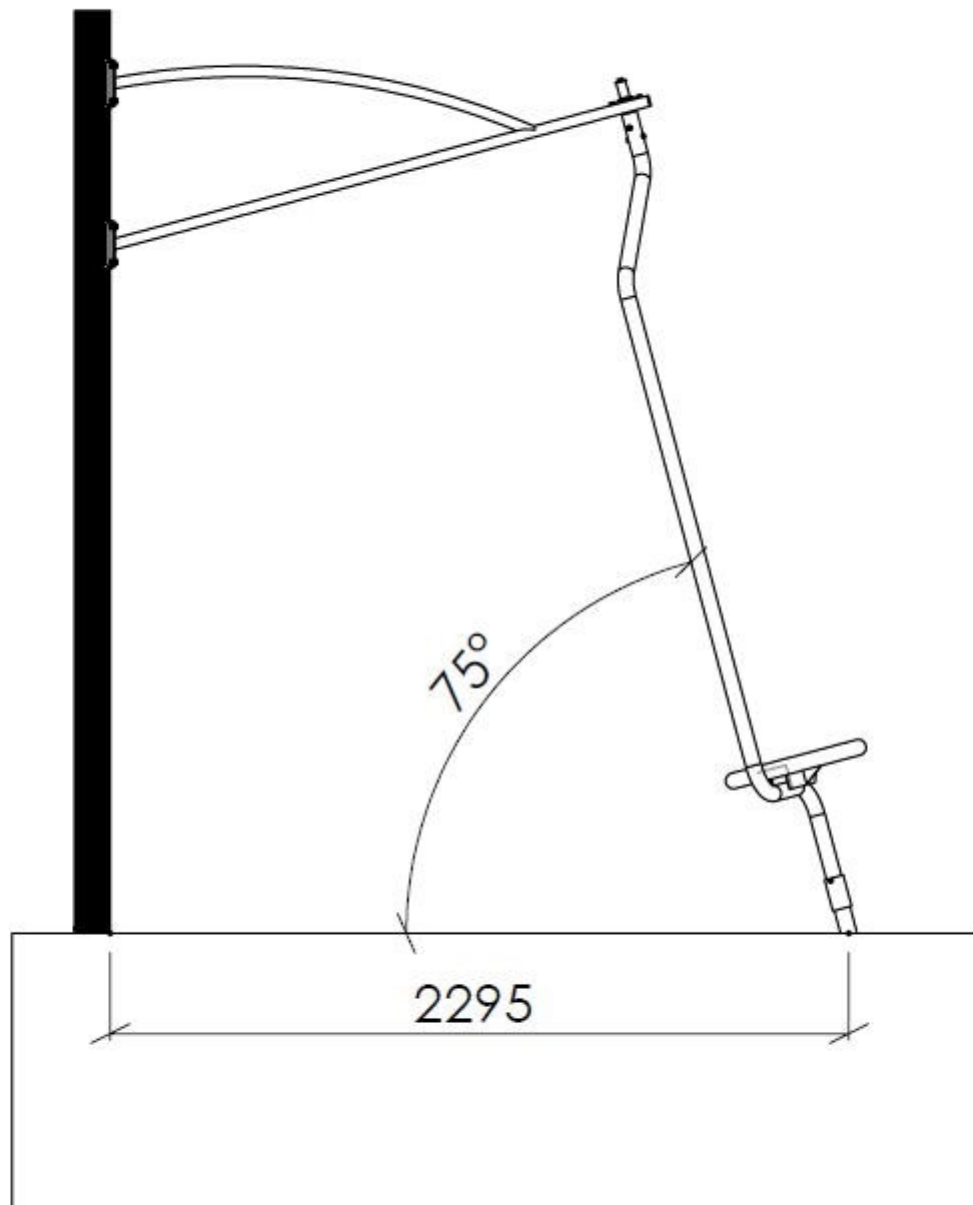
Montert hos Søve  
Assembled at Søve  
Monterad hos Søve

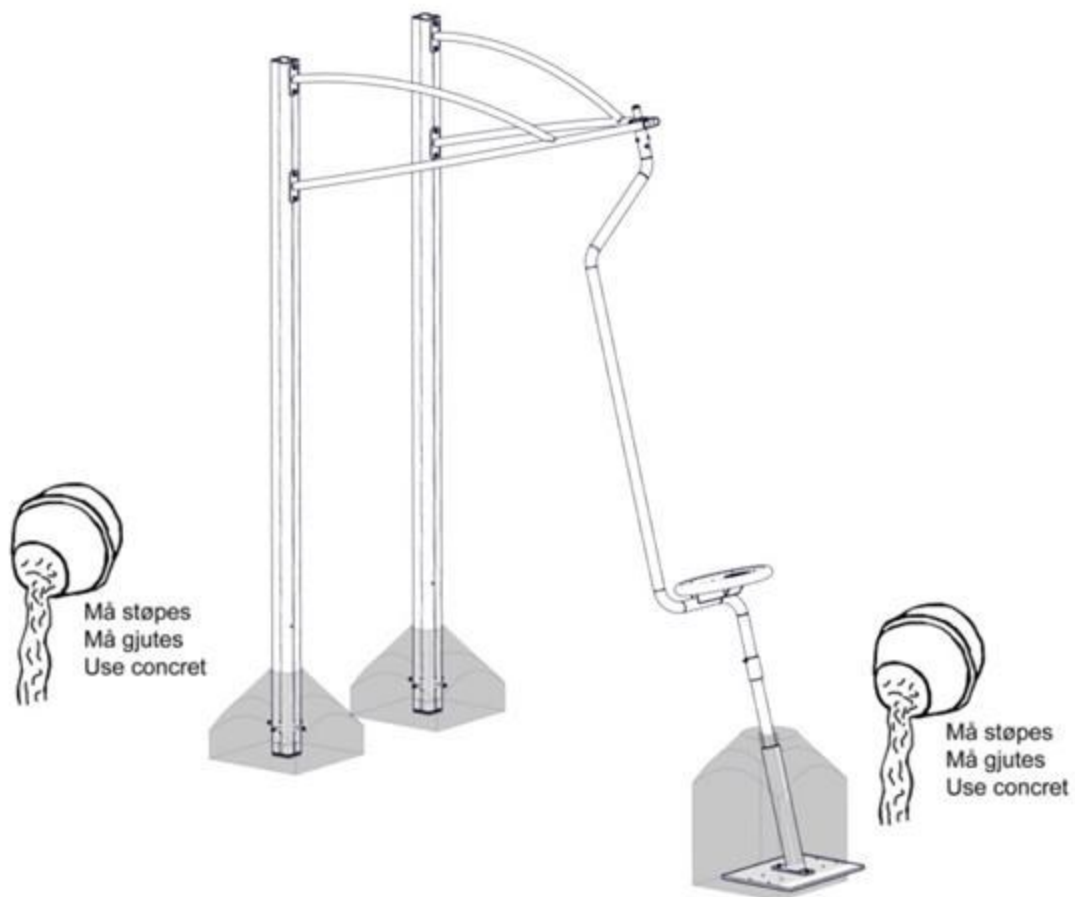


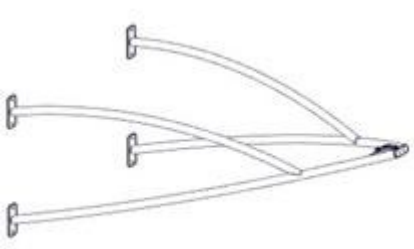



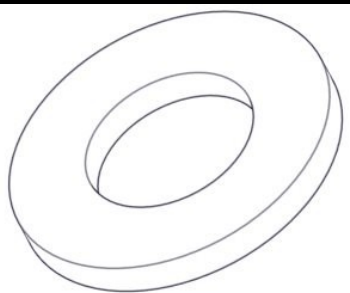
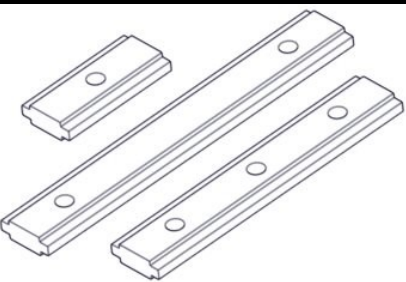
**Montering av lekeapparatet / Assembly instructions / Montering av lekredskapet**





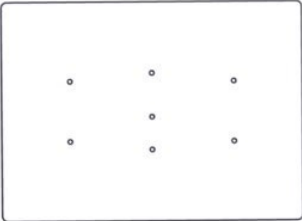
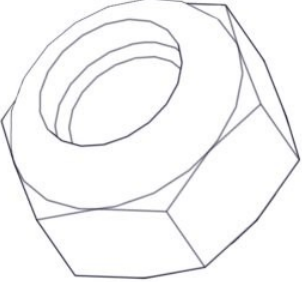
**Montering av lekeapparatet / Assembly instructions / Montering av lekredskapet**

**Montering av lekeapparatet / Assembly instructions / Montering av lekredskapet**

| <b>Boltepakker for / Boltpackage for / Bultpaket för</b>                            |   | Sign. _____.                 |            |            |
|---|---|------------------------------|------------|------------|
| <b>Sving Rød<br/>07-251-000K</b>  | <b>Navn</b>                                     | <b>Artnr/<br/>dimensjon</b>  | <b>Ant</b> | <b>Lev</b> |
|    | Sving oppheng CC1035<br>Komplett m lager<br>Rød | 07-251-003                   | 1          |            |
|    | Sving fot, komplett                             | 07-250-021                   | 1          |            |
|   | Sving bøyle komplett<br>Rød                     | 07-250-022                   | 1          |            |
|  | Torx M8x25<br><br>Torx M8x35                    | 04-000-025<br><br>04-000-035 | 8<br><br>2 |            |
|  | Skive M8  | 04-050-008                   | 12         |            |
|  | Brikke 150 2xM8                                 | 04-060-151                   | 4          |            |

**Boltepakker for / Boltpackage for / Bultpaket för**

Sign. \_\_\_\_\_.

| Sving Rød<br>07-251-000K  | Navn                      | Artnr/<br>dimensjon | Ant | Lev |
|---|---------------------------|---------------------|-----|-----|
|  | Fundament plate<br>Slider | 07-200-022          | 1   |     |
|  | Låsemutter M8             | 04-040-008          | 2   |     |
|   |                           |                     |     |     |
|   |                           |                     |     |     |
|   |                           |                     |     |     |
|   |                           |                     |     |     |

MTK 14-10-2020  
Fjernet tekst 25 seie på artikkel 07-200-022