

**N****Monteringsanvisning****EN****Assembly Instructions****S****Monteringsanvisning**

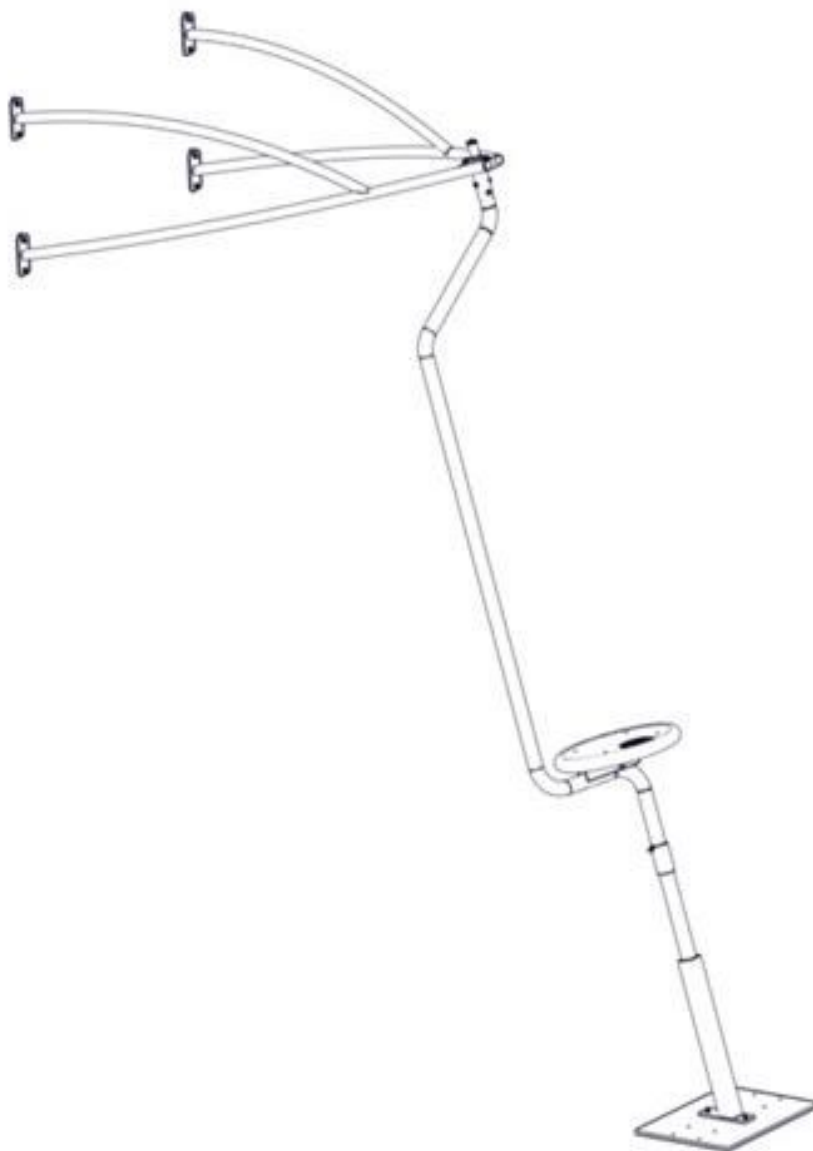
Produkt nr. / Product no. / Produkt nr.

**07-251-002K****Grønn**

Ord. nr. \_\_\_\_\_

Dato. \_\_\_\_\_

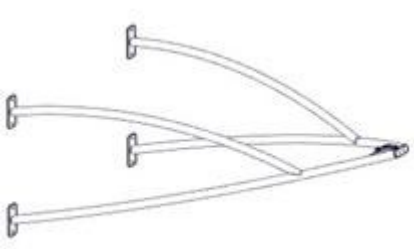



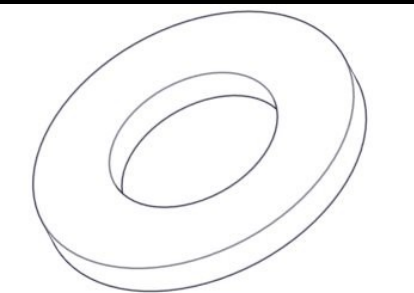
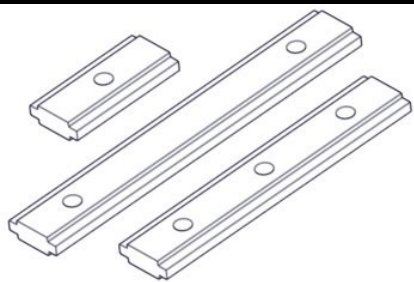
Sign. \_\_\_\_\_

**søve**

Søve AS  
Grønnvoldveien 290  
3830 Ulefoss - Norway  
Tlf: +47 35 94 65 65  
www.sove.no

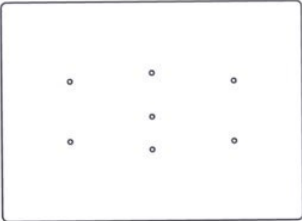
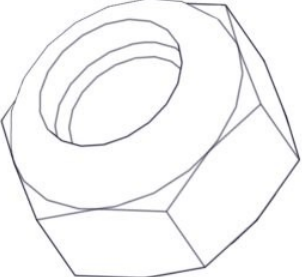


Søve AB  
EA Rosengrensgatan 32  
421 31 Västra Frölunda  
Phone: +46 (0)31 773 97 00  
www.sove.se

<b>Boltepakker for / Boltpackage for / Bultpaket för</b>		Sign. _____.		
<b>Sving Grønn 07-251-002K</b>	<b>Navn</b>	<b>Artnr/ dimensjon</b>	<b>Ant</b>	<b>Lev</b>
	Sving oppheng CC1035 Komplett m lager Grønn	07-250-026	1	
	Sving fot, komplett	07-250-021	1	
	Sving bøyle komplett Grønn	07-250-031	1	
	Torx M8x25  Torx M8x35	04-000-025  04-000-035	8  2	
	Skive M8	04-050-008	12	
	Brikke 150 2xM8	04-060-151	4	

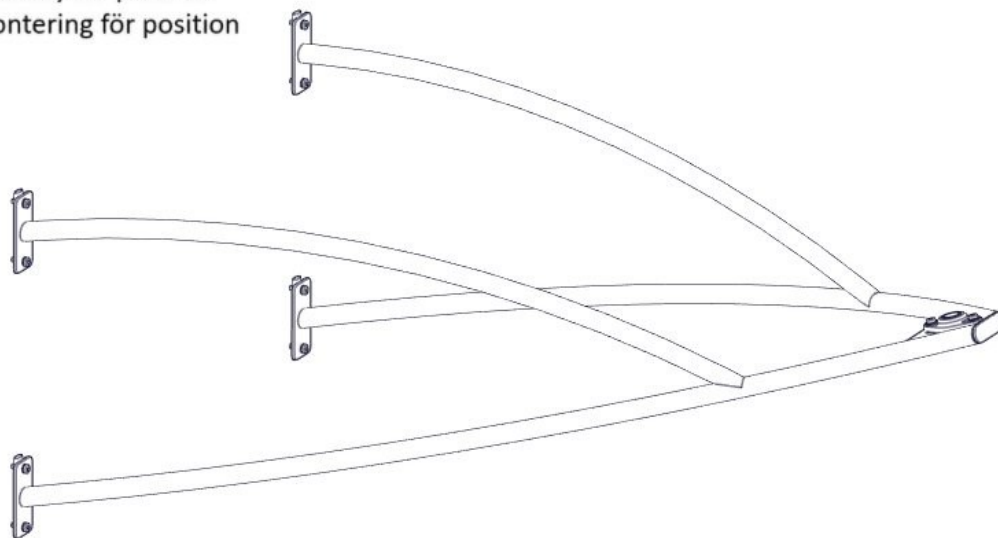
**Boltepakker for / Boltpackage for / Bultpaket för**

Sign. \_\_\_\_\_.

Sving Grønn 07-251-002K	Navn	Artnr/ dimensjon	Ant	Lev
	Fundament plate Slider / 25 serie	07-200-022	1	
	Låsemutter M8	04-040-008	2	

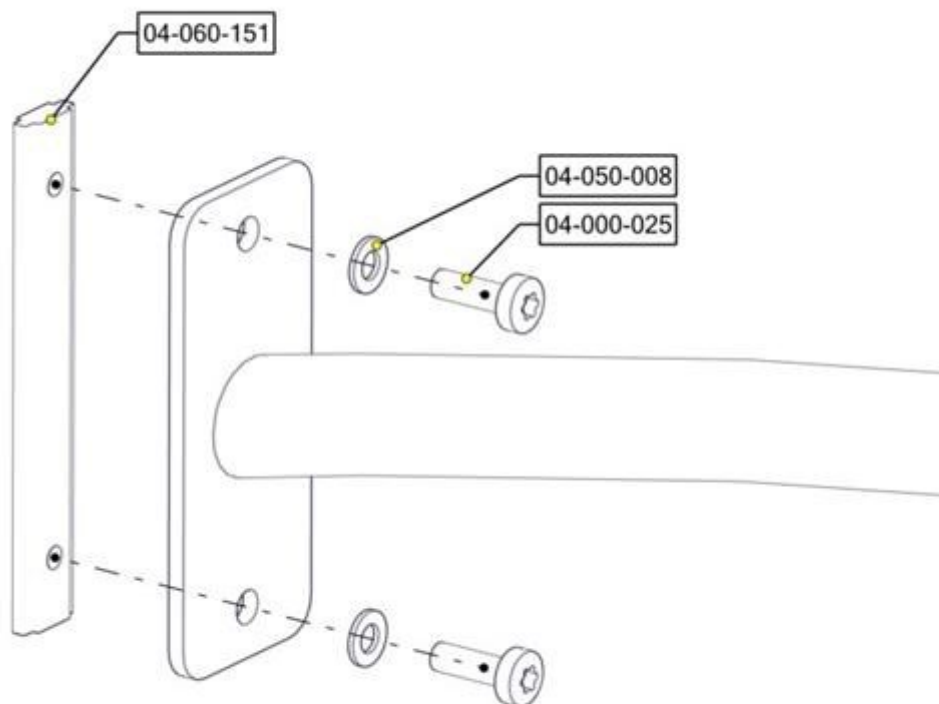
## Montering av lekeapparatet / Assembly instructions / Montering av lekredskapet

Se på hovedmontering for posisjon  
 Look at main assembly for position  
 Titta på hovudmontering for position



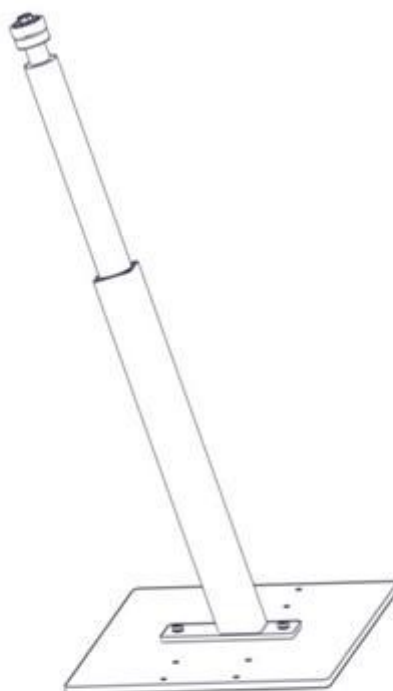
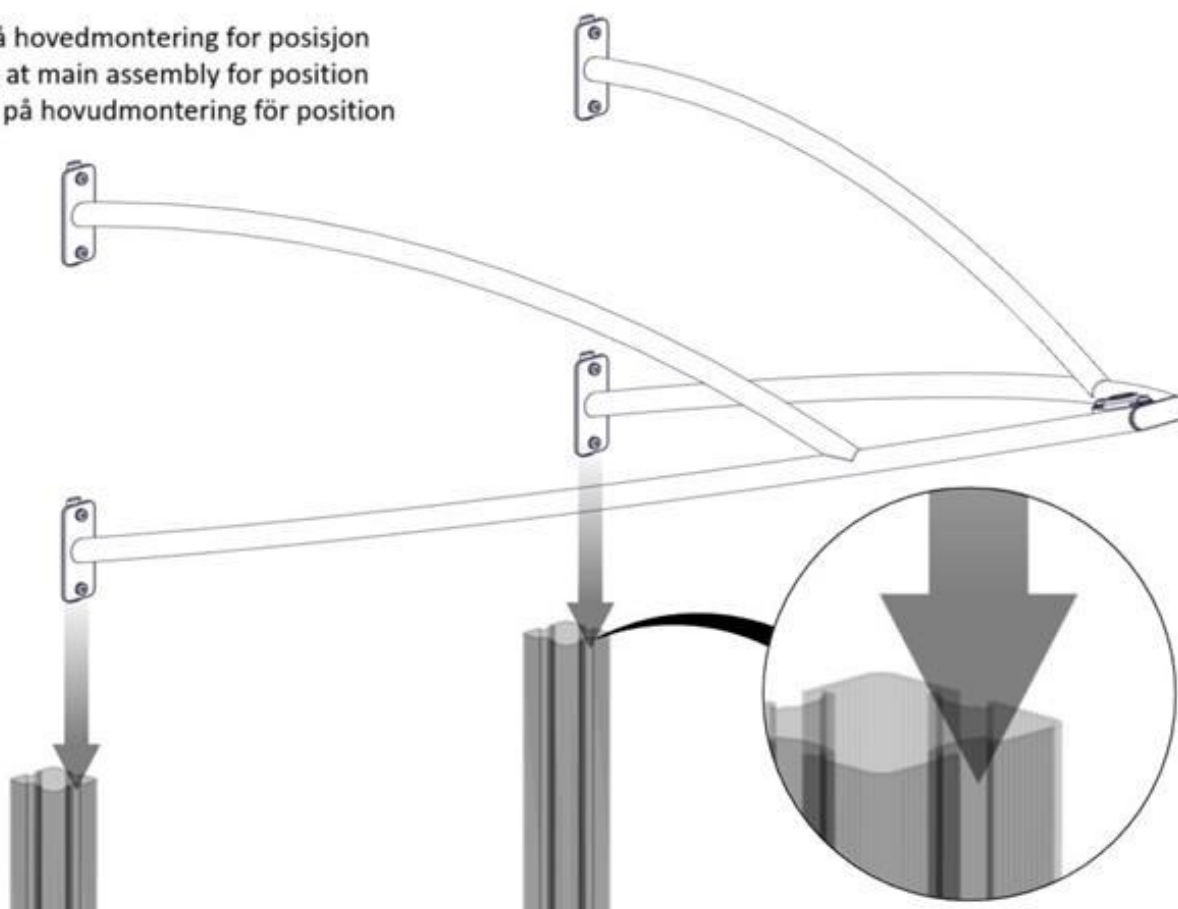
Part Name	Article nr.	Qty
Brikke 150 2xM8	04-060-151	4
Skive M8	04-050-008	8
Sving oppheng CC1035 komplett m lager	07-250-026	1
Torx M8x25	04-000-025	8

4x



## Montering av lekeapparatet / Assembly instructions / Montering av lekredskapet

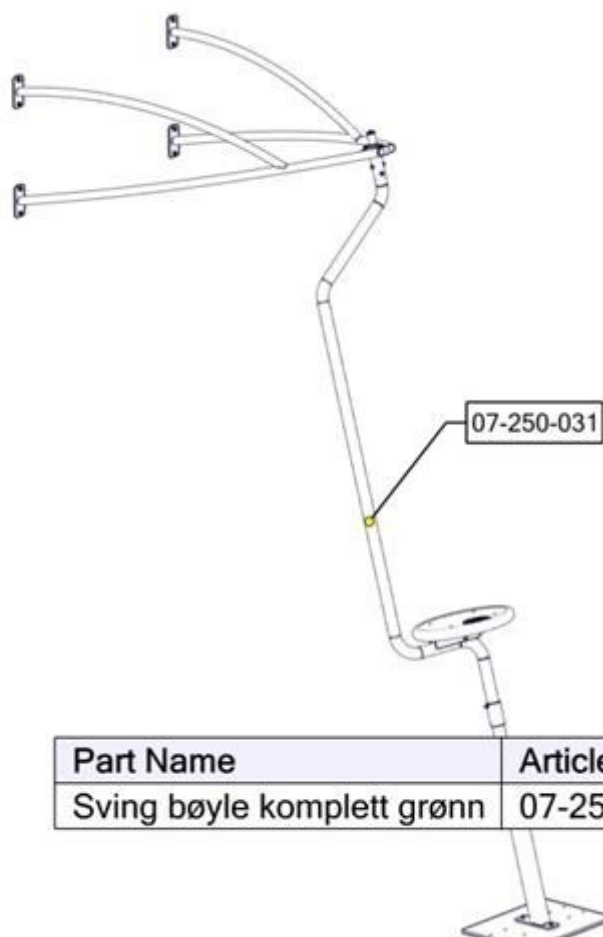
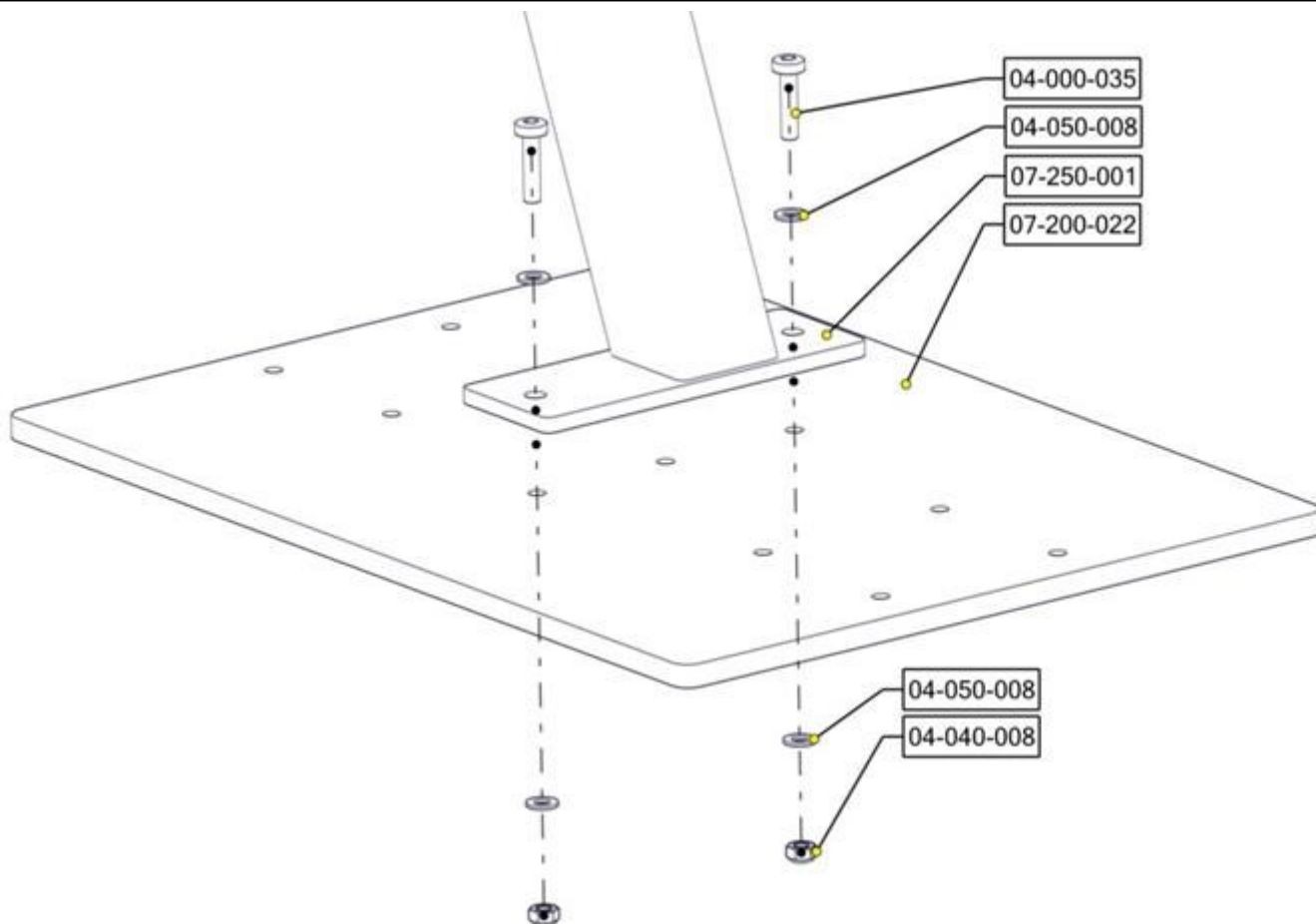
Se på hovedmontering for posisjon  
 Look at main assembly for position  
 Titta på hovudmontering för position



Part Name	Article nr.	Qty
Torx M8x35	04-000-035	2
Låsemutter M8	04-040-008	2
Skive M8	04-050-008	4

Part Name	Article nr.	Qty
Fundamentplate Slider/25 serie	07-200-022	1
Sving, Fot komplett	07-250-021	1

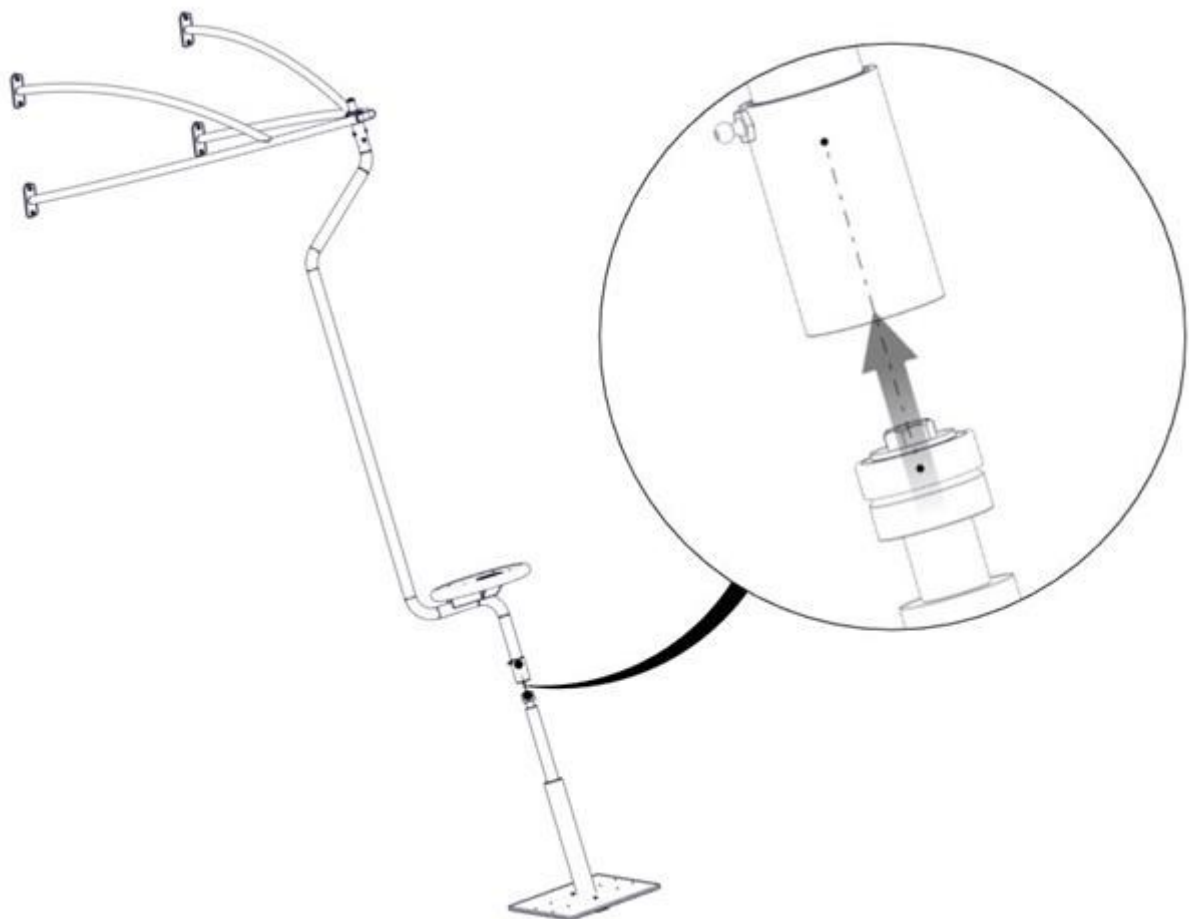
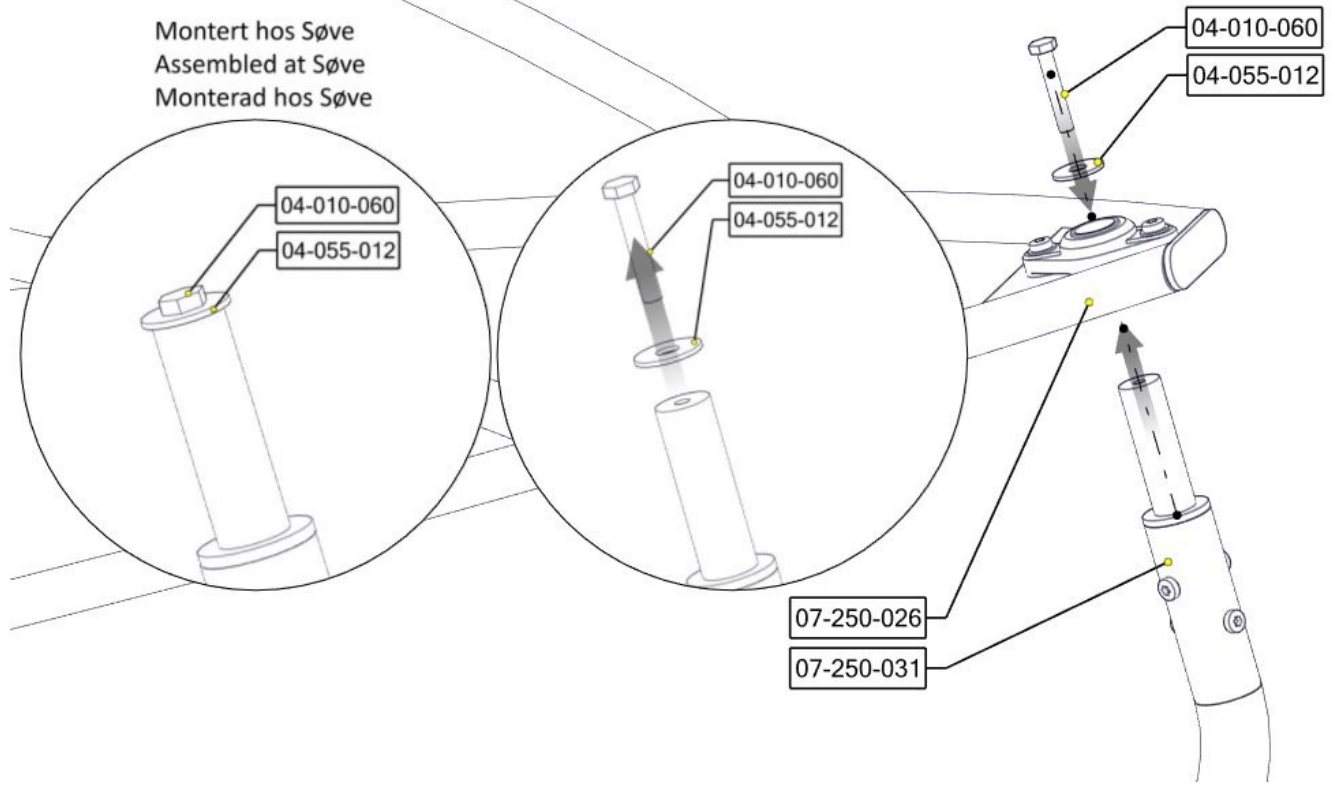
## Montering av lekeapparatet / Assembly instructions / Montering av lekredskapet

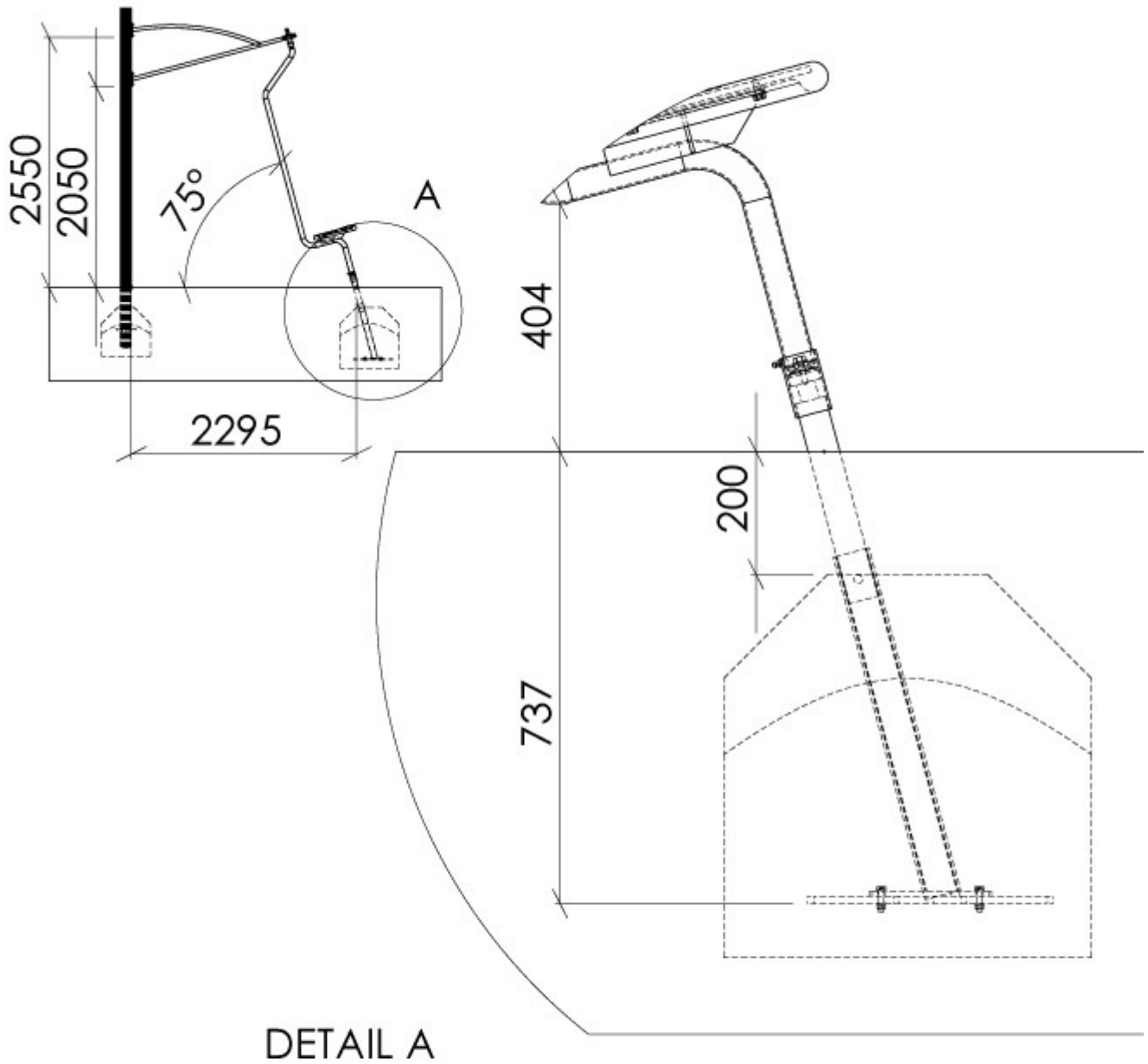


Part Name	Article nr.	Qty
Sving bøyle komplett grønn	07-250-031	1

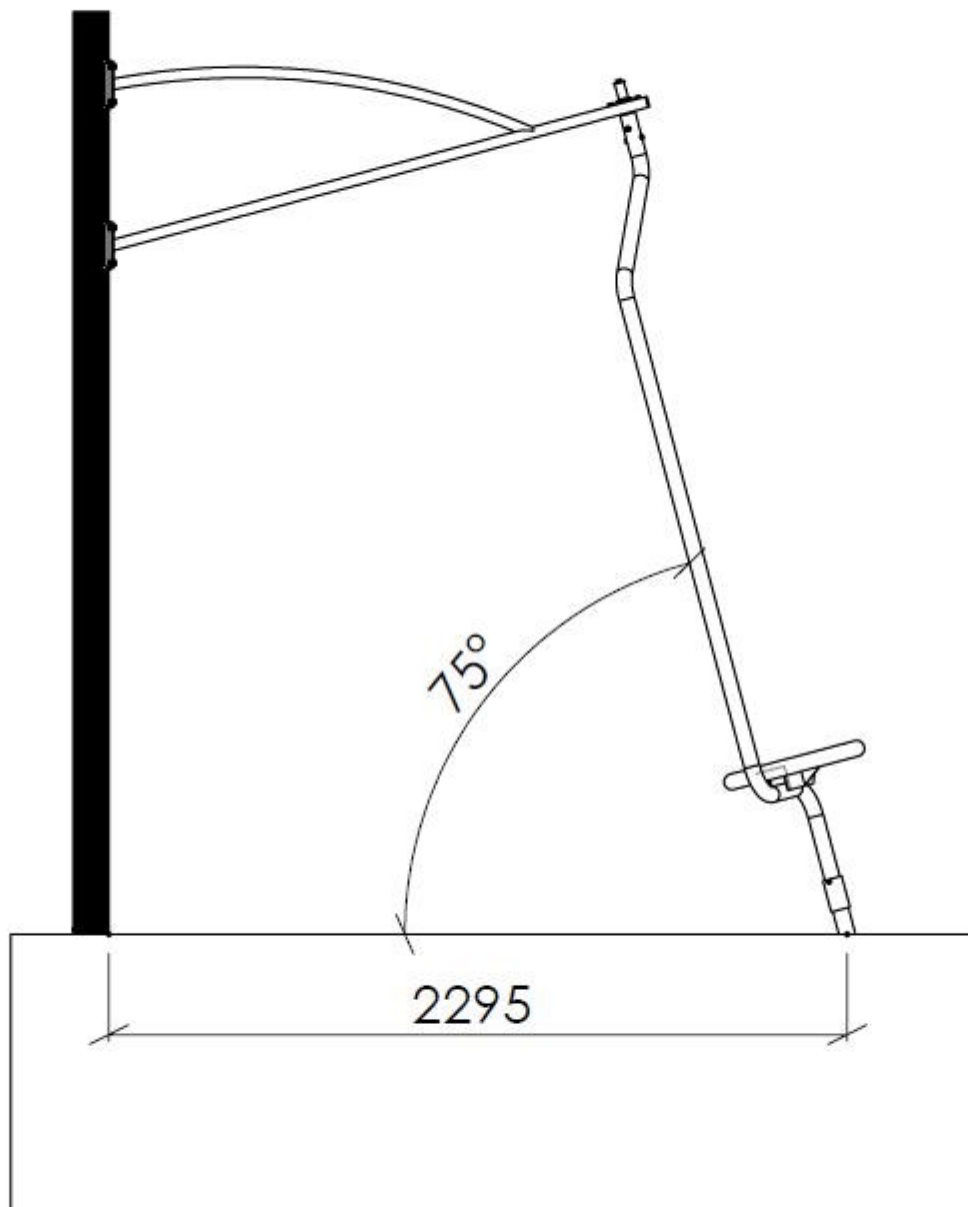
# Montering av lekeapparatet / Assembly instructions / Montering av lekredskapet

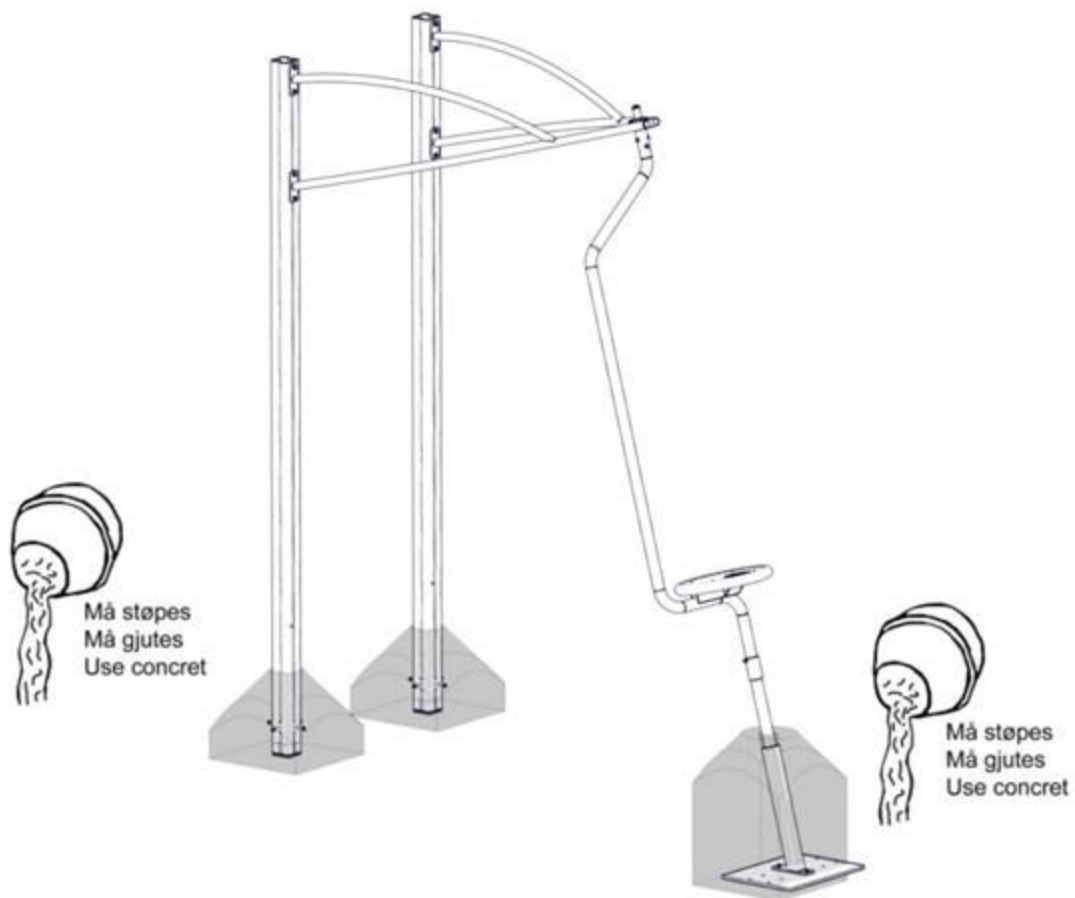
Montert hos Søve  
Assembled at Søve  
Monterad hos Søve

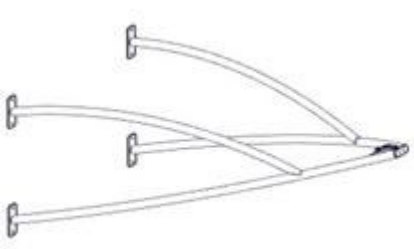



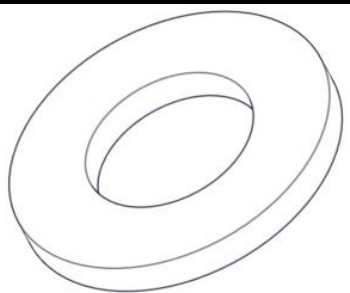
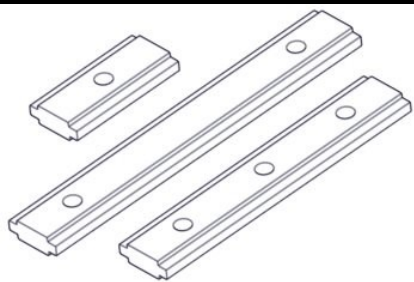


**Montering av lekeapparatet / Assembly instructions / Montering av lekredskapet**



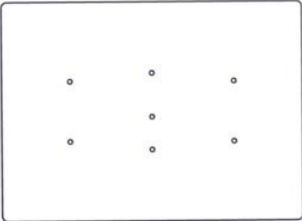
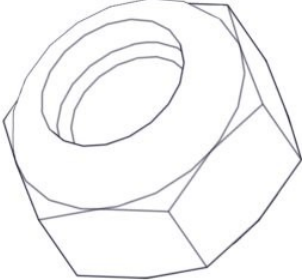
**Montering av lekeapparatet / Assembly instructions / Montering av lekredskapet**

**Montering av lekeapparatet / Assembly instructions / Montering av lekredskapet**

<b>Boltepakker for / Boltpackage for / Bultpaket för</b>		Sign. _____		
<b>Sving Grønn 07-251-002K</b>	<b>Navn</b>	<b>Artnr/ dimensjon</b>	<b>Ant</b>	<b>Lev</b>
	Sving oppheng CC1035 Komplett m lager Grønn	07-250-026	1	
	Sving fot, komplett	07-250-021	1	
	Sving bøyle komplett Grønn	07-250-031	1	
	Torx M8x25  Torx M8x35	04-000-025  04-000-035	8  2	
	Skive M8	04-050-008	12	
	Brikke 150 2xM8	04-060-151	4	

**Boltepakker for / Boltpackage for / Bultpaket för**

Sign. \_\_\_\_\_.

Sving Grønn 07-251-002K	Navn	Artnr/ dimensjon	Ant	Lev
	Fundament plate Slider / 25 serie	07-200-022	1	
	Låsemutter M8	04-040-008	2	

08-02-2022 SV  
Korrigert artikkelnr for sving oppheng