

N

**Monteringsanvisning**

EN

**Assembly Instructions**

S

**Monteringsanvisning**

Produkt nr. / Product no. / Produkt nr.

**07-300-183K****Brun/rød**

Ord. nr. \_\_\_\_\_

Dato. \_\_\_\_\_

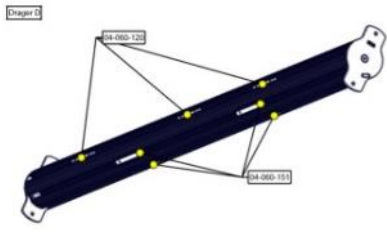



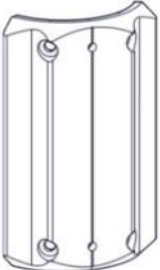
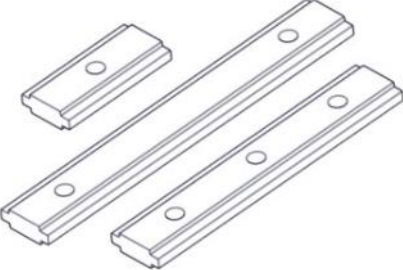

Sign. \_\_\_\_\_

**søve**

Søve AS  
Grønnvoldveien 290  
3830 Ulefoss - Norway  
Tlf: +47 35 94 65 65  
[www.sove.no](http://www.sove.no)

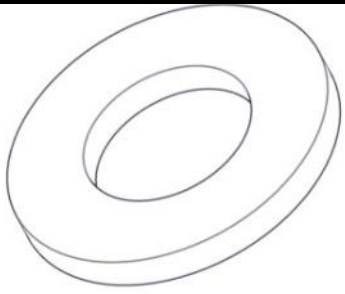
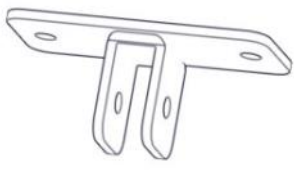
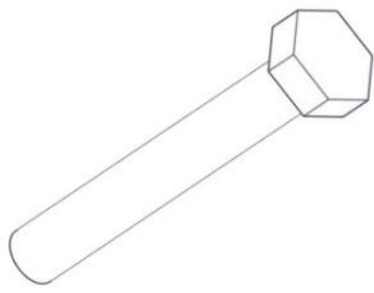
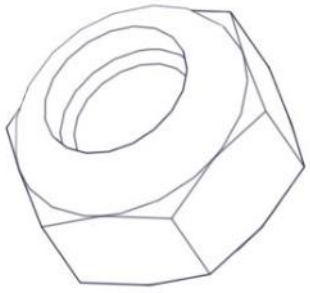
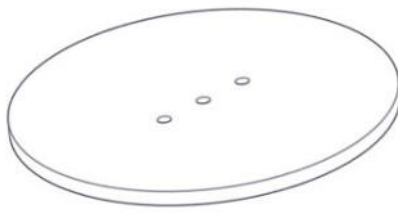
**søve**

Søve AB  
EA Rosengrensgatan 32  
421 31 Västra Frölunda  
Phone: +46 (0)31 773 97 00  
[www.sove.se](http://www.sove.se)

<b>Boltepakker for / Boltpackage for / Bultpaket för</b>		Sign. _____		
<b>Drager D + monkeyseats 07-300-183K</b>	Navn	Artnr/dimensjon	Ant	Lev
	Drager D Brun	07-300-183	1	
	Monkeyseats del 1 Sort/Rød	07-500-376	1	
	Monkeyseats del 2 Sort/Rød	07-500-377	1	
	Beslag 0gr L=200 2xhull	07-150-023	1	
	Beslag 30gr L=200 4xhull 2xM8 Beslag 30gr L=150 4xhull 2x M8	07-150-042 07-150-041	1 2	
	Brikke 200 2xM8	04-060-200	3	
	Torx M8x25 Torx M8x35	04-000-025 04-000-035	18 4	

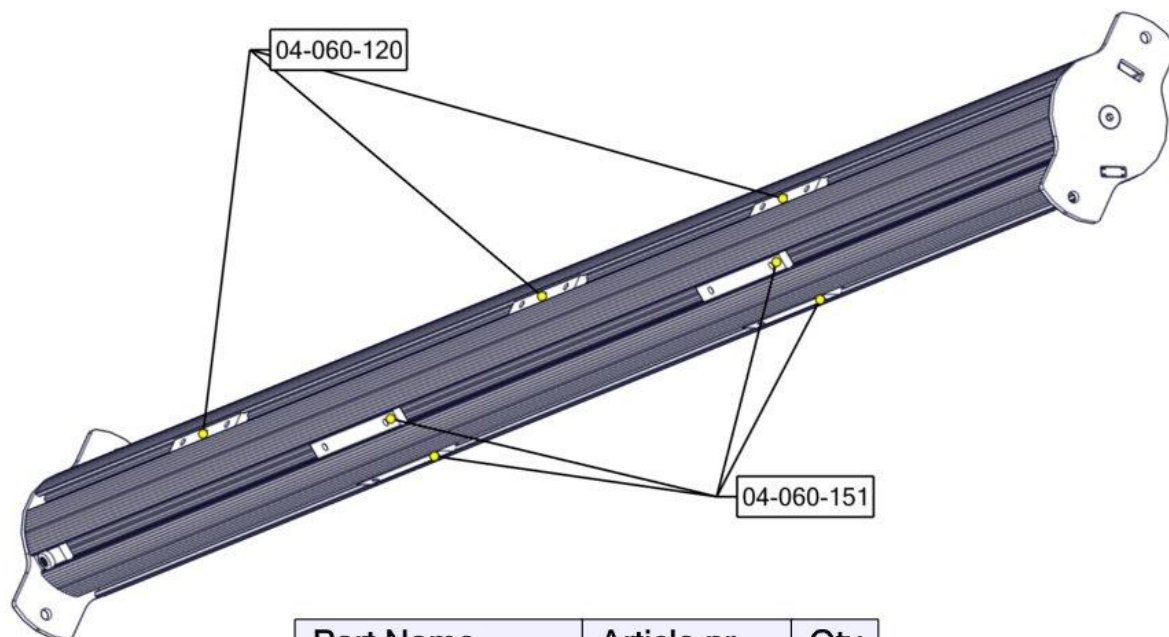
**Boltepakker for / Boltpackage for / Bultpaket för**

Sign. \_\_\_\_\_

Drager D + monkeyseats 07-300-183K	Navn	Artnr/dimensjon	Ant	Lev
	Skive M8 Skive M10	04-050-008 04-050-010	10 4	
	Beslag Small thimble verti- kall	07-200-050	2	
	Sekskant M10x45	04-010-045	2	
	Låsemutter M10 Låsemutter M8	04-040-010 04-040-008	2 2	
	Fundamentplate	00-003-103	2	

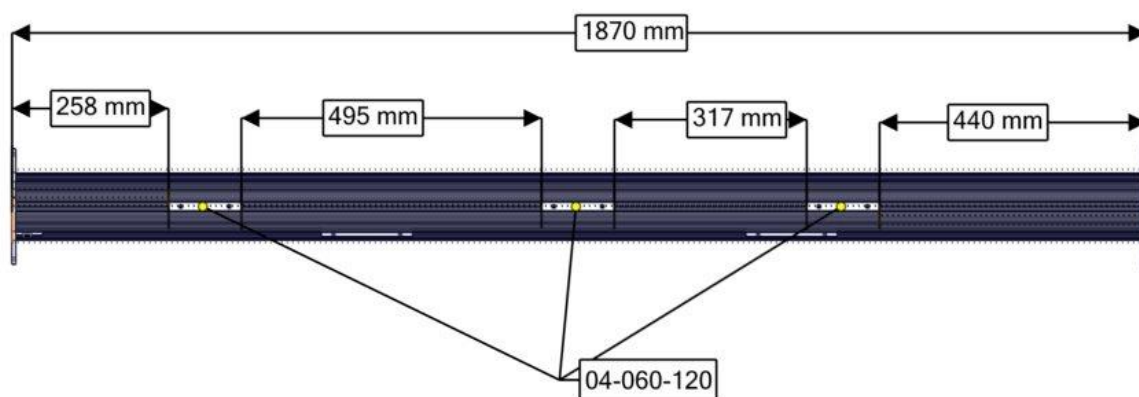
## Montering av lekeapparatet / Assembly instructions / Montering av lekredskapet

Drager D



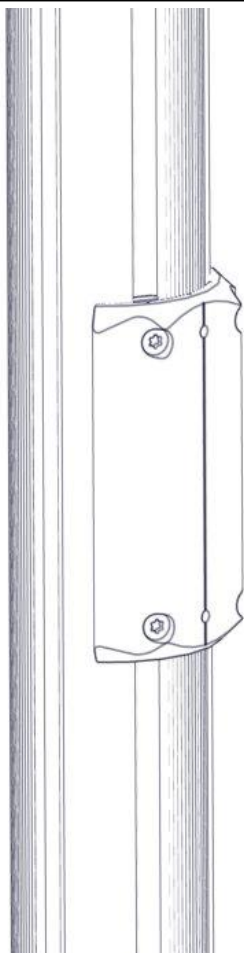
Part Name	Article nr.	Qty
Brikke 150 2xM8	04-060-151	3
Brikke 120 3xM8	04-060-120	3

Drager D

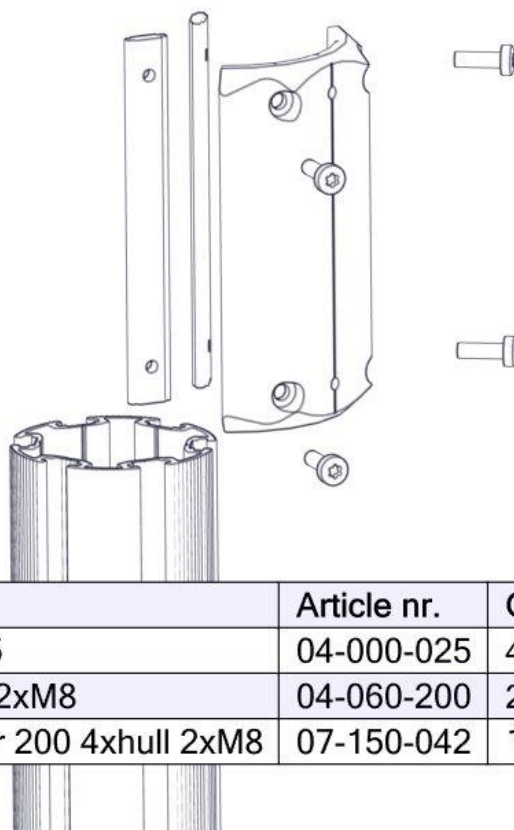


## Montering av lekeapparatet / Assembly instructions / Montering av lekredskapet

Se på hovedmontering for posisjon  
 Look at main assembly for position  
 Titta på hovudmontering for posisjon



Se på hovedmontering for posisjon  
 Look at main assembly for position  
 Titta på hovudmontering for posisjon



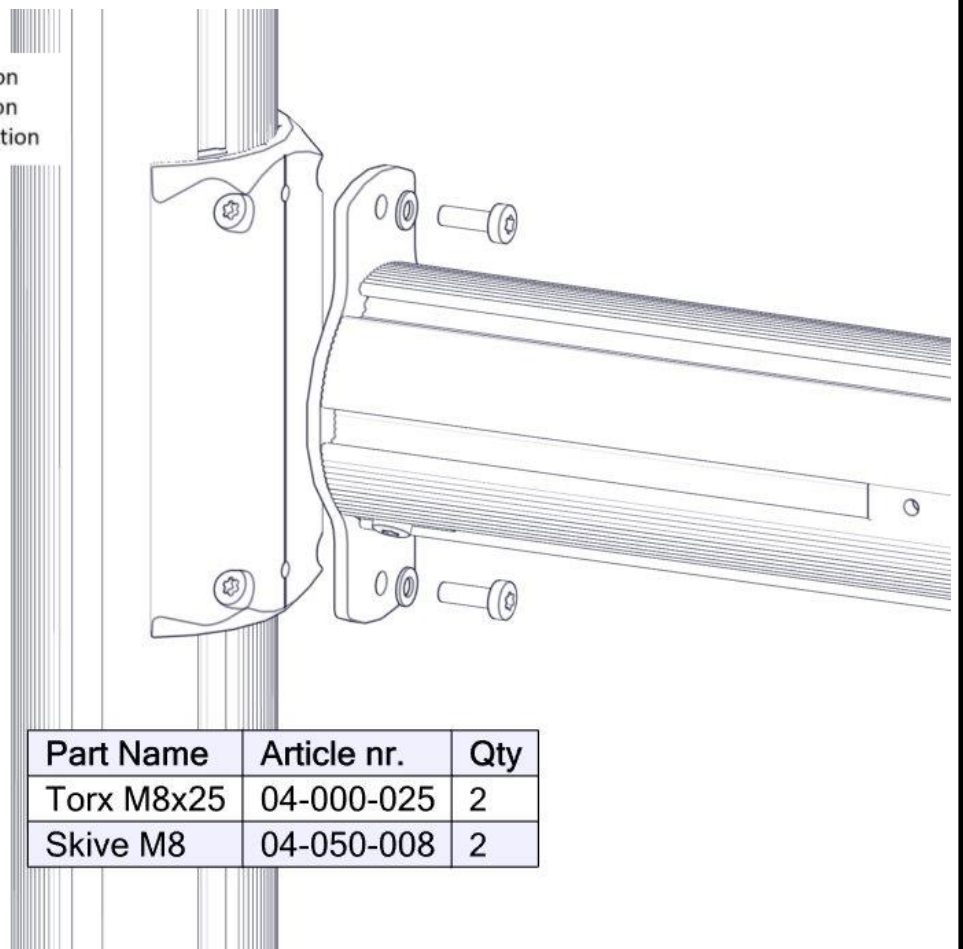
Part Name	Article nr.	Qty
Torx M8x25	04-000-025	4
Brikke 200 2xM8	04-060-200	2
Beslag 30gr 200 4xhull 2xM8	07-150-042	1

## Montering av lekeapparatet / Assembly instructions / Montering av lekredskapet

Se på hovedmontering for posisjon  
 Look at main assembly for position  
 Titta på hovudmontering för position



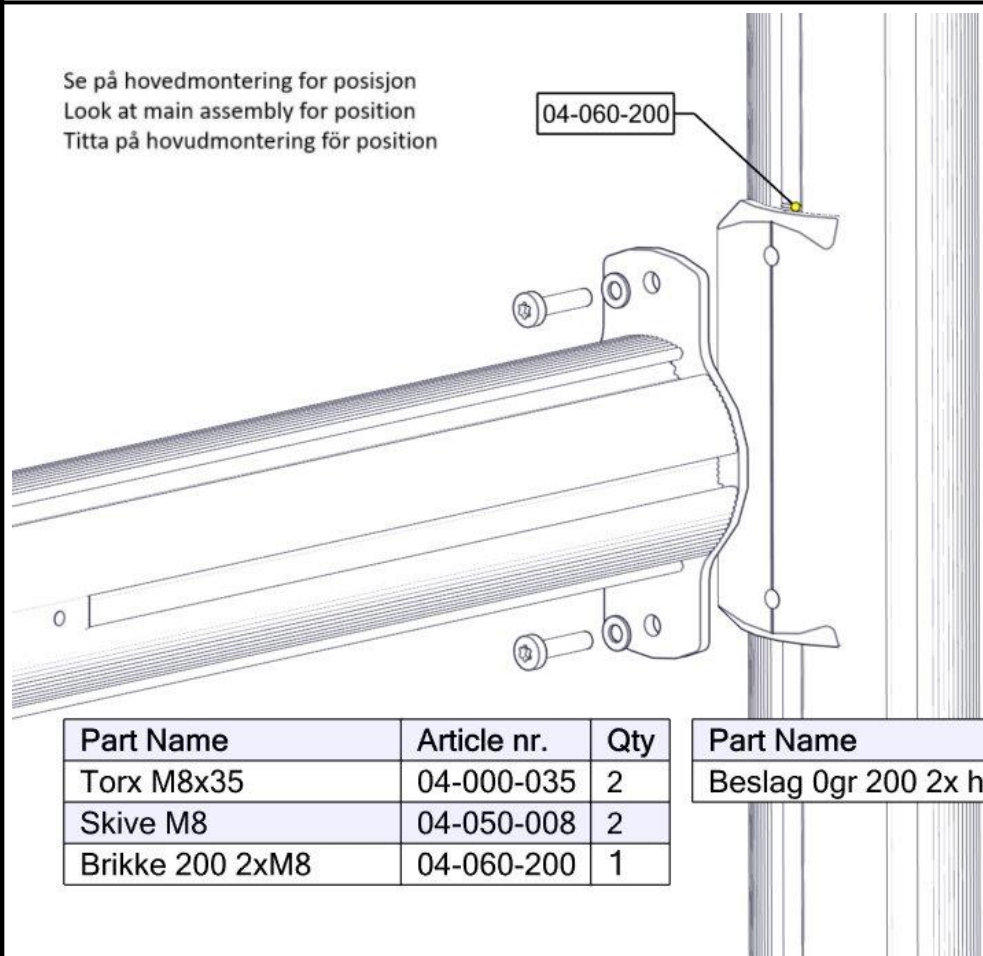
Se på hovedmontering for posisjon  
 Look at main assembly for position  
 Titta på hovudmontering för position



Part Name	Article nr.	Qty
Torx M8x25	04-000-025	2
Skive M8	04-050-008	2

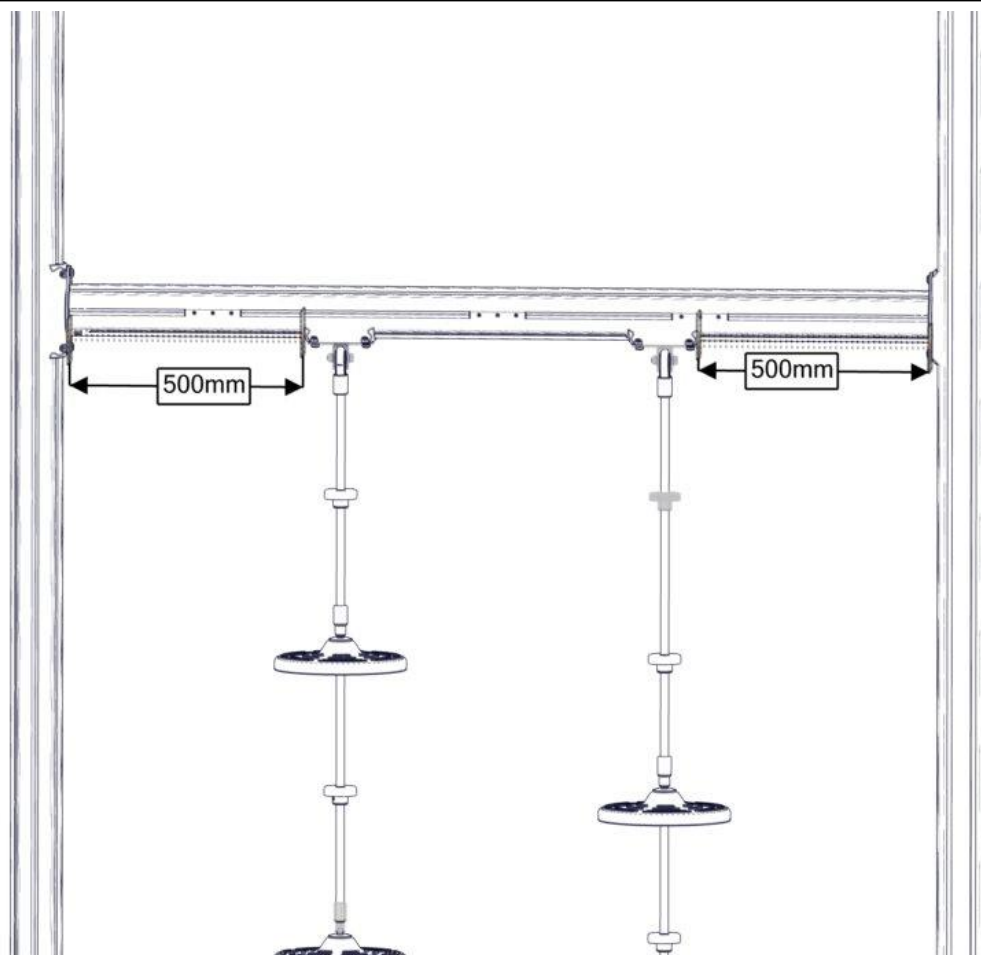
## Montering av lekeapparatet / Assembly instructions / Montering av lekredskapet

Se på hovedmontering for posisjon  
 Look at main assembly for position  
 Titta på hovudmontering for posisjon

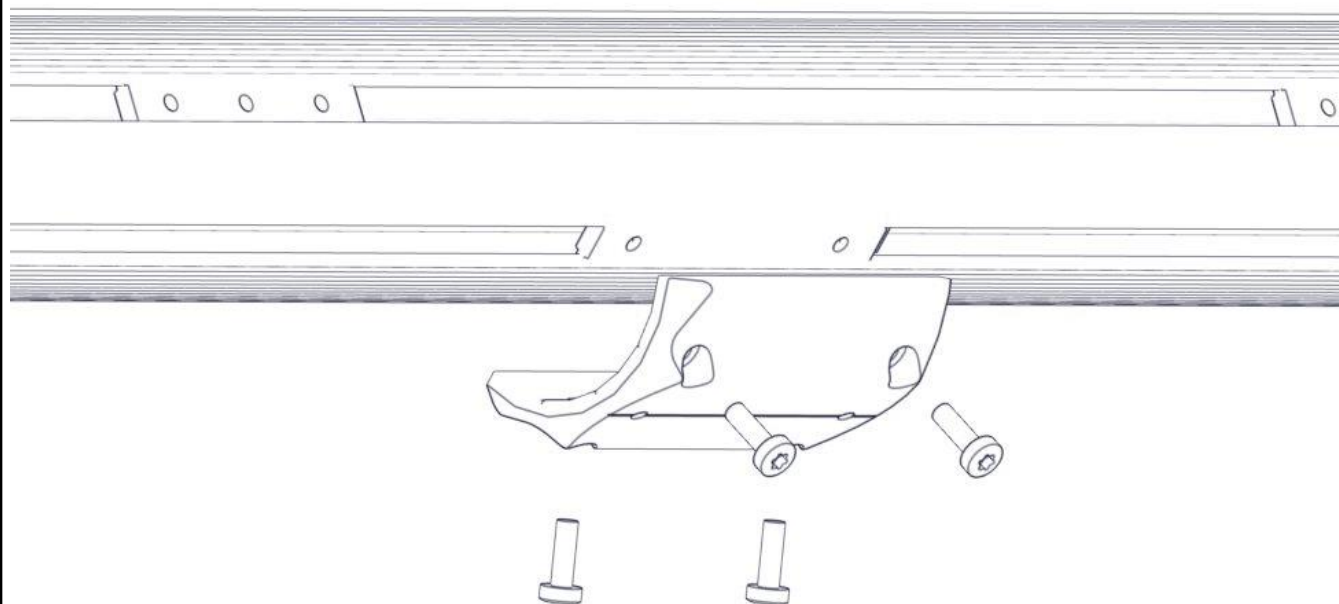


Part Name	Article nr.	Qty
Torx M8x35	04-000-035	2
Skive M8	04-050-008	2
Brikke 200 2xM8	04-060-200	1

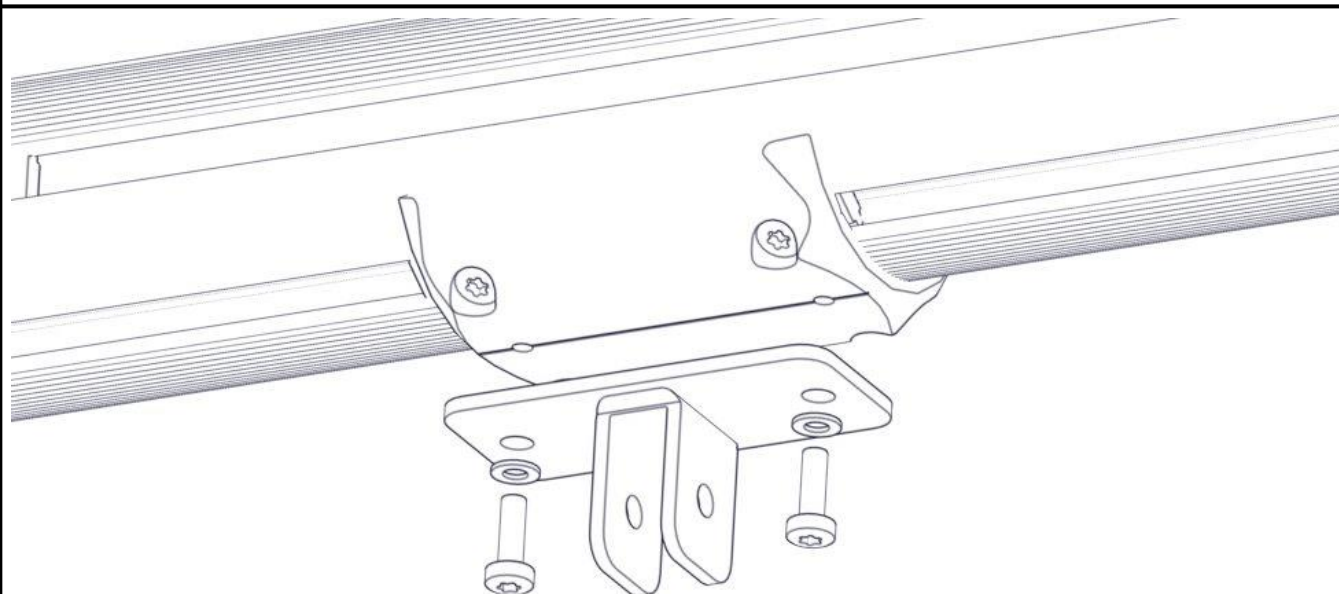
Part Name	Article nr.	Qty
Beslag 0gr 200 2x hull	07-150-023	1



## Montering av lekeapparatet / Assembly instructions / Montering av lekredskapet



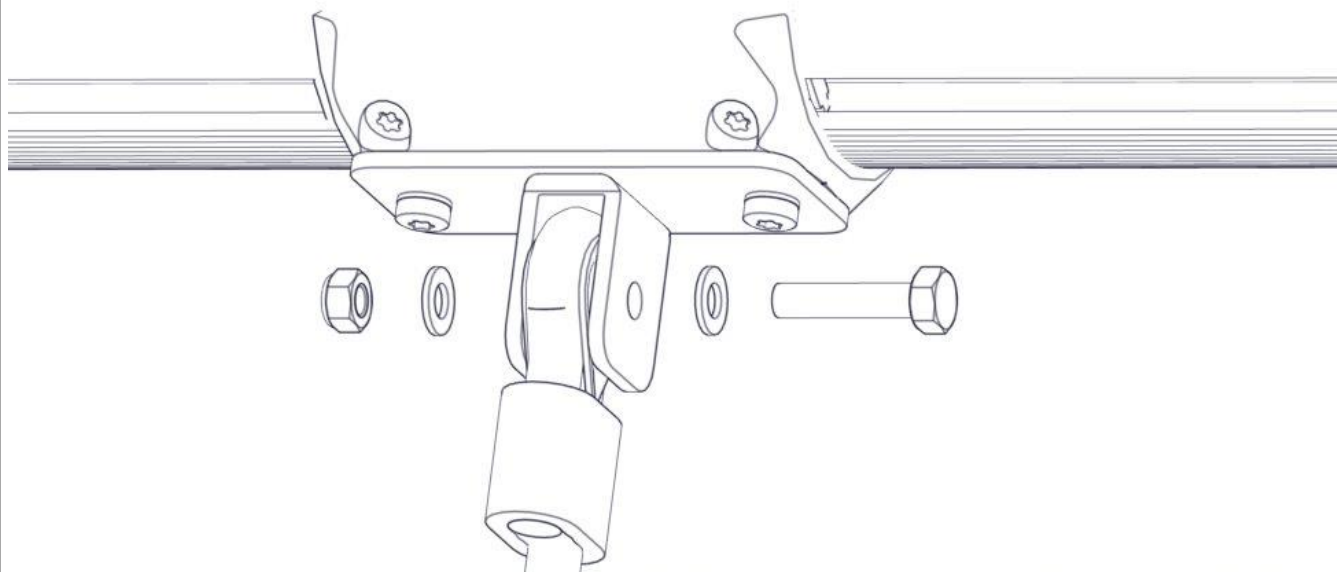
Part Name	Article nr.	Qty
Torx M8x25	04-000-025	8
Beslag 30gr 150 4xhull 2xM8	07-150-041	2



Part Name	Article nr.	Qty
Torx M8x25	04-000-025	4
Skive M8	04-050-008	4
Beslag SmalThimble Vertikall	07-200-050	2

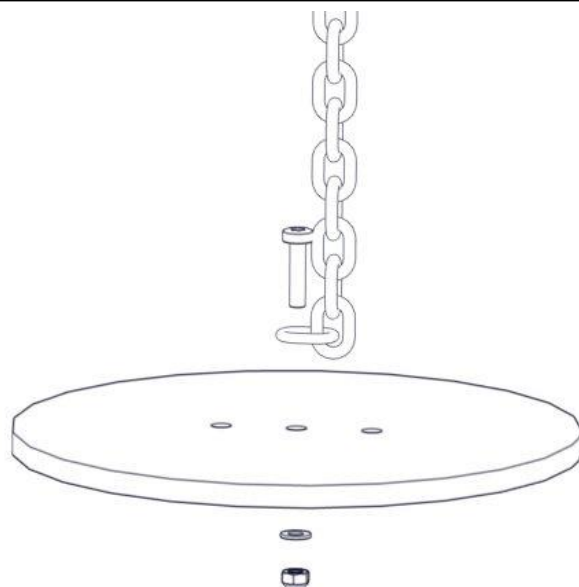


## Montering av lekeapparatet / Assembly instructions / Montering av lekredskapet



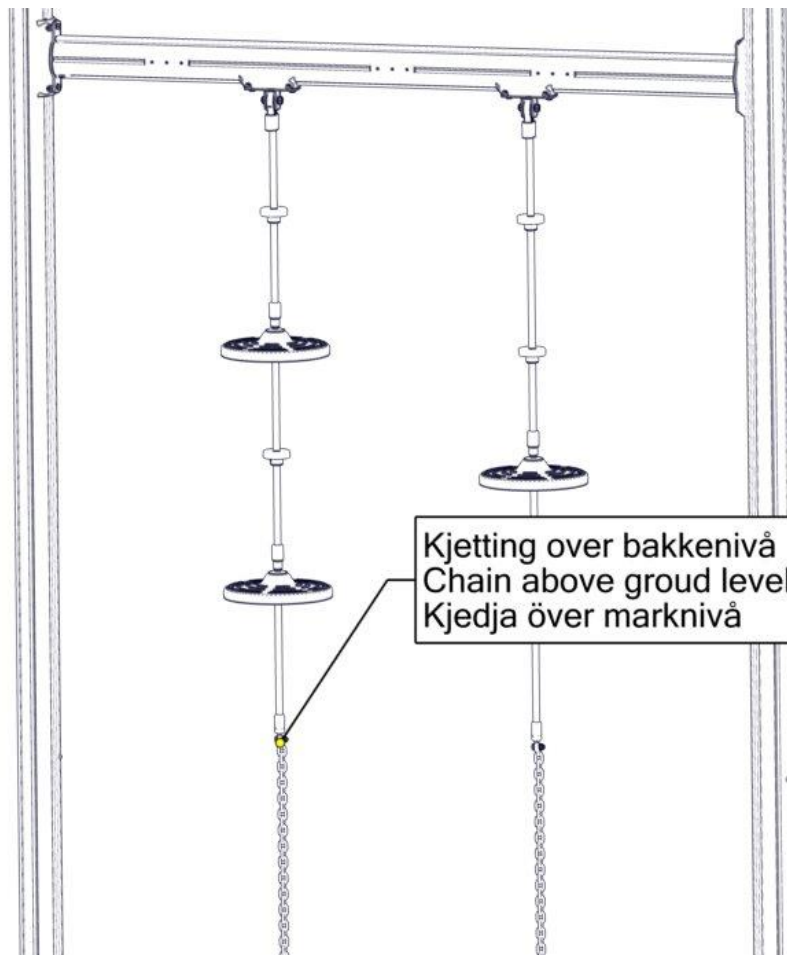
Part Name	Article nr.	Qty
Skive M10	04-050-010	4
Sekskant skrue M10x45	04-010-045	2
Monkeyseat 14-100-020 del2	07-500-377	1

Part Name	Article nr.	Qty
Monkeyseat 14-100-020 del1	07-500-376	1
Låsemutter M10	04-040-010	2

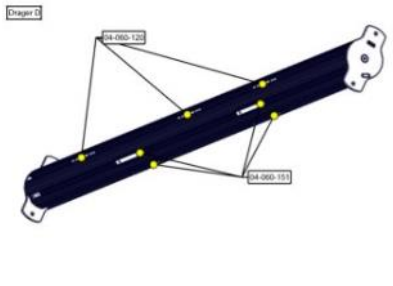


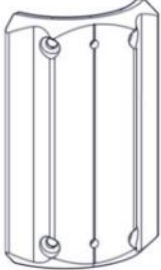
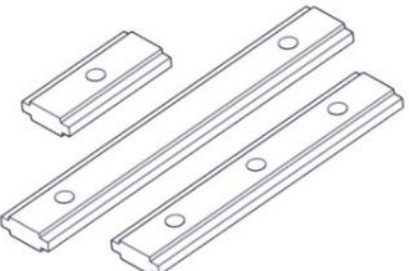



Part Name	Article nr.	Qty
Torx M8x35	04-000-035	2
Skive M8	04-050-008	2
Låsemutter M8	04-040-008	2

Part Name	Article nr.	Qty
Fundament plate	00-003-103	2

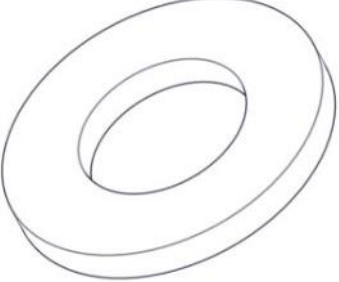
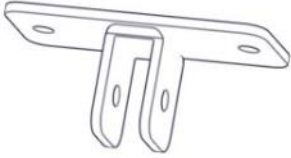
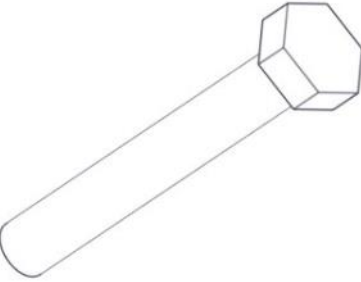

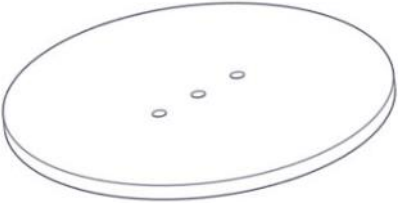
**Montering av lekeapparatet / Assembly instructions / Montering av lekredskapet**

Kjetting over bakkenivå  
Chain above ground level  
Kjedja över marknivå

<b>Boltepakker for / Boltpackage for / Bultpaket för</b>		Sign. _____		
<b>Drager D + monkeyseats 07-300-183K</b>	Navn	Artnr/dimensjon	Ant	Lev
	Drager D Brun	07-300-183	1	
	Monkeyseats del 1 Sort/Rød	07-500-376	1	
	Monkeyseats del 2 Sort/Rød	07-500-377	1	
	Beslag 0gr L=200 2xhull	07-150-023	1	
	Beslag 30gr L=200 4xhull 2xM8	07-150-042	1	
	Beslag 30gr L=150 4xhull 2x M8	07-150-041	2	
	Brikke 200 2xM8	04-060-200	3	
	Torx M8x25	04-000-025	18	
	Torx M8x35	04-000-035	4	

**Boltepakker for / Boltpackage for / Bultpaket för**

Sign. \_\_\_\_\_

Drager D + monkeyseats 07-300-183K	Navn	Artnr/dimensjon	Ant	Lev
	Skive M8	04-050-008	10	
	Skive M10	04-050-010	4	
	Beslag Small thimble verti- kall	07-200-050	2	
	Sekskant M10x45	04-010-045	2	
	Låsemutter M10	04-040-010	2	
	Låsemutter M8	04-040-008	2	
	Fundamentplate	00-003-103	2	