

N

Monteringsanvisning

EN

Assembly Instructions

S

Monteringsanvisning

Produkt nr. / Product no. / Produkt nr.

07-300-185K**Brun/sort**

Ord. nr. _____

Dato. _____

Sign. _____



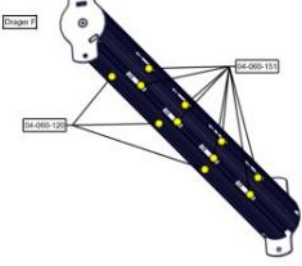


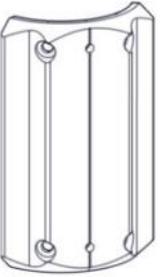
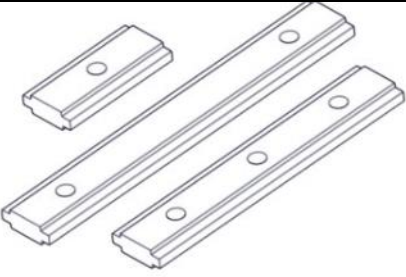

Søve AS
Grønnvoldveien 290
3830 Ulefoss - Norway
Tlf: +47 35 94 65 65
www.sove.no



Søve AB
EA Rosengrensgatan 32
421 31 Västra Frölunda
Phone: +46 (0)31 773 97 00
www.sove.se

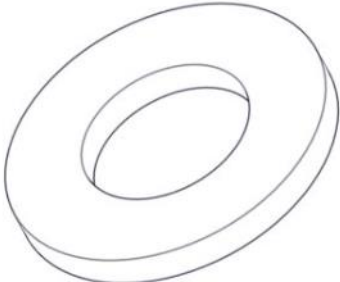
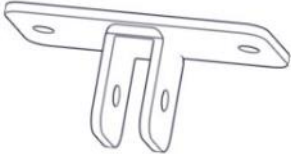
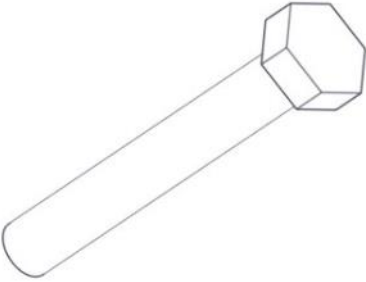

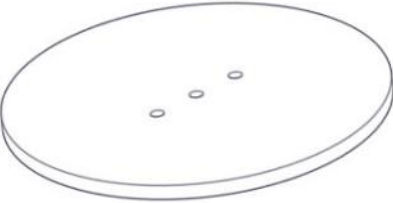
Boltepakker for / Boltpackage for / Bultpaket för

Sign. _____

Drager F+ skrå nett 07-300-185K	Navn	Artnr/dimensjon	Ant	Lev
	Drager F Brun	07-300-185	1	
	Nett skrå Sort	07-500-333	1	
	Beslag 0gr L=200 2xhull	07-150-023	2	
	Beslag 30gr L=150 4xhull 2xM8	07-150-041	4	
	Brikke 200 2xM8	04-060-200	2	
	Torx M8x25 Torx M8x35	04-000-025 04-000-035	24 8	

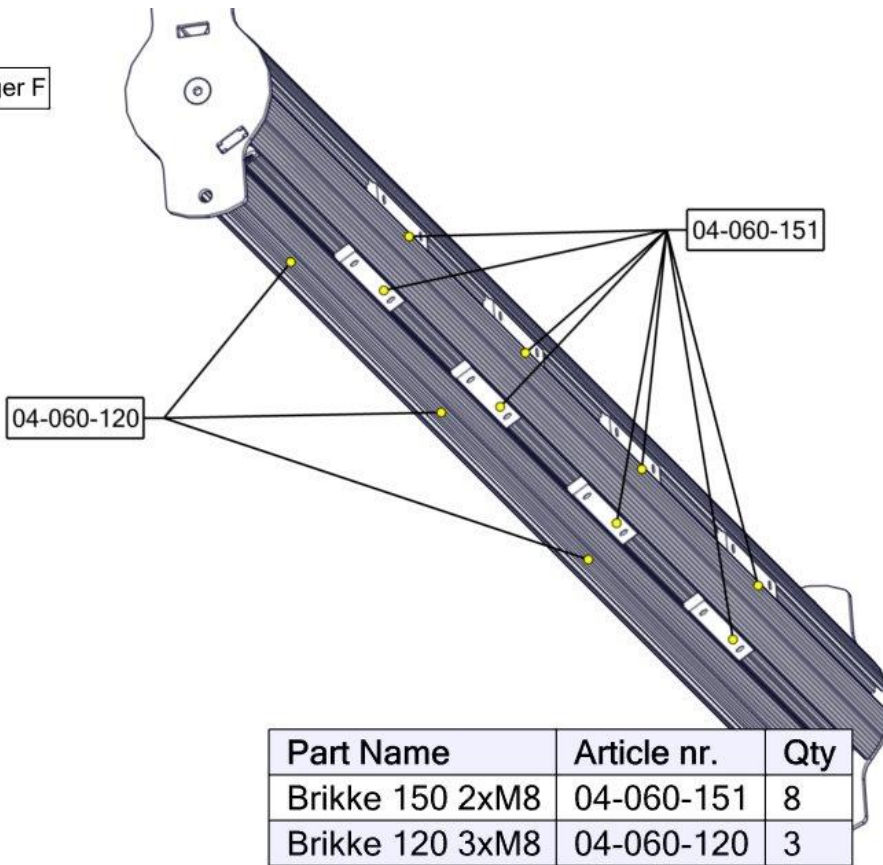
Boltepakker for / Boltpackage for / Bultpaket för

Sign. _____

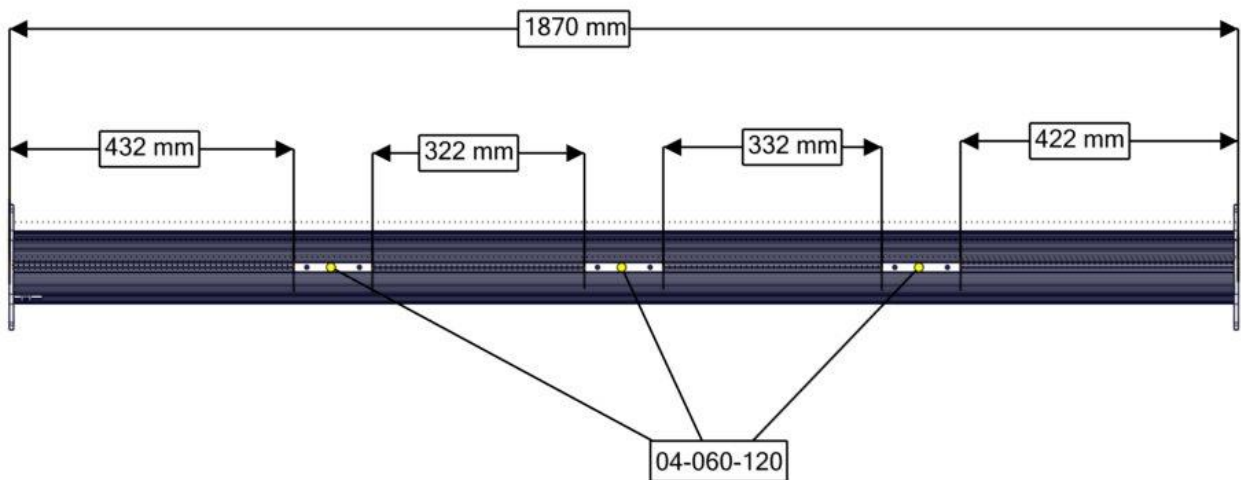
Drager F+ skrå nett 07-300-185K	Navn	Artnr/dimensjon	Ant	Lev
	Skive M8	04-050-008	16	
	Skive M10	04-050-010	8	
	Beslag Small thimble verti- kall	07-200-050	4	
	Sekskant M10x45	04-010-045	4	
	Låsemutter M10	04-040-010	4	
	Låsemutter M8	04-040-008	4	
	Fundamentplate	00-003-103	4	

Montering av lekeapparatet / Assembly instructions / Montering av lekredskapet

Drager F

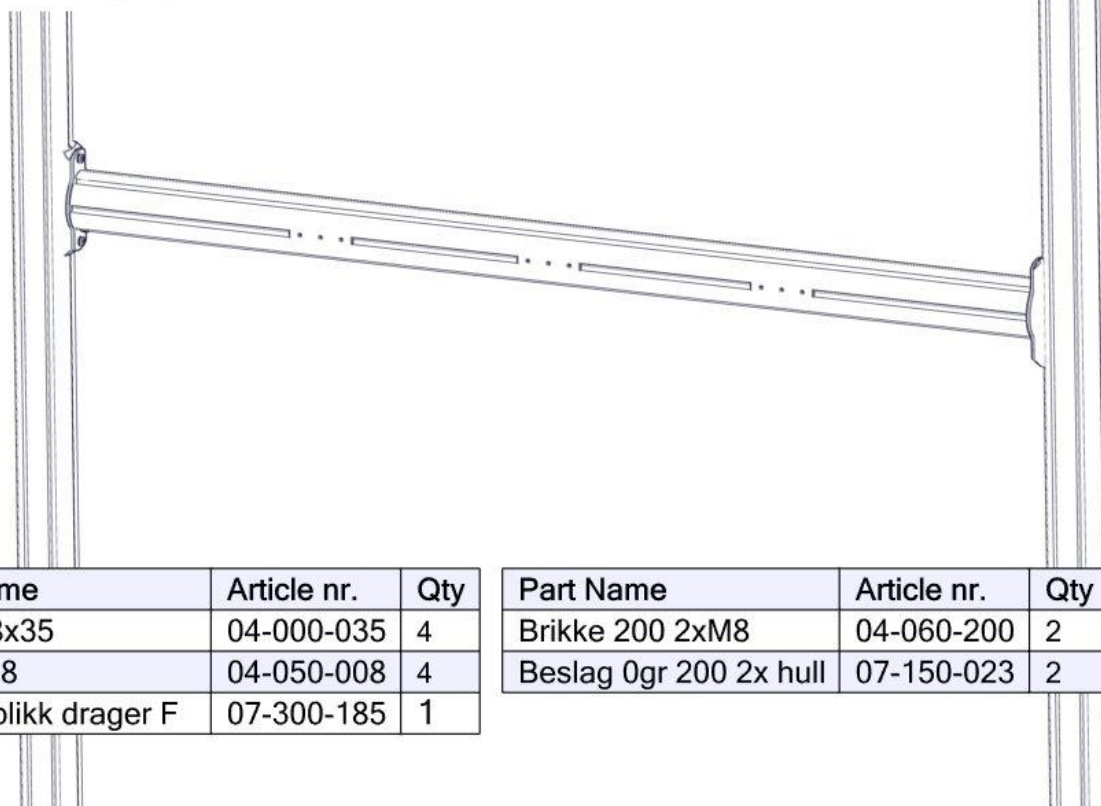


Drager F

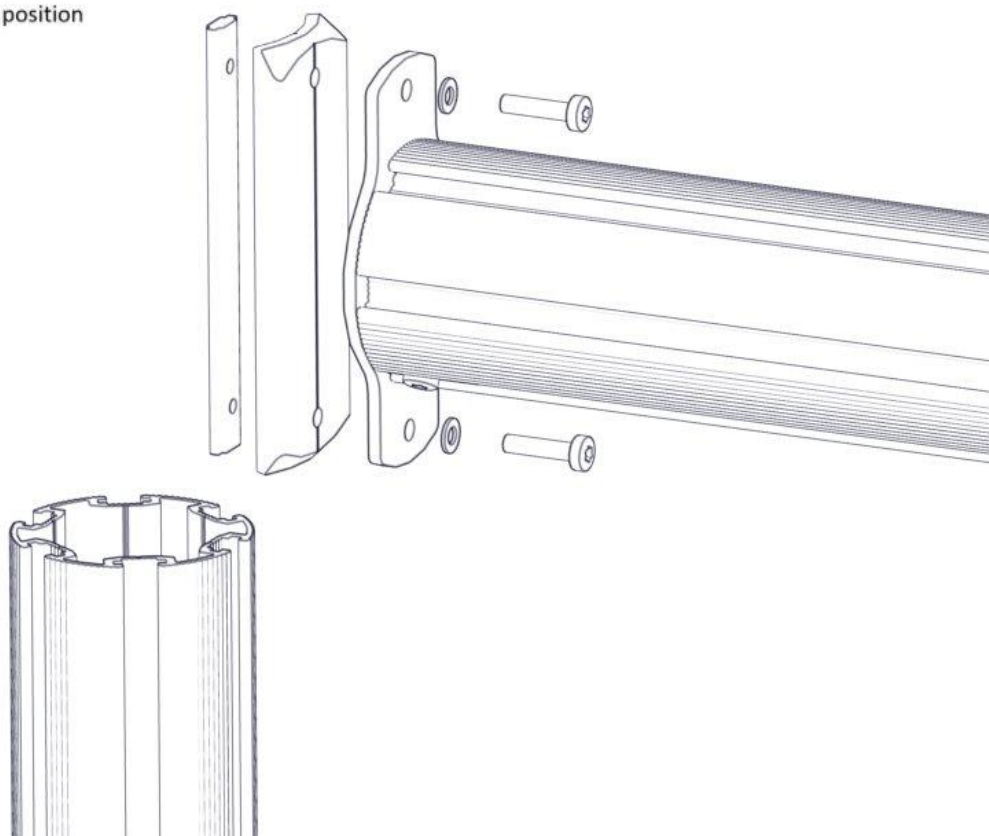


Montering av lekeapparatet / Assembly instructions / Montering av lekredskapet

Se på hovedmontering for posisjon
 Look at main assembly for position
 Titta på hovudmontering for position



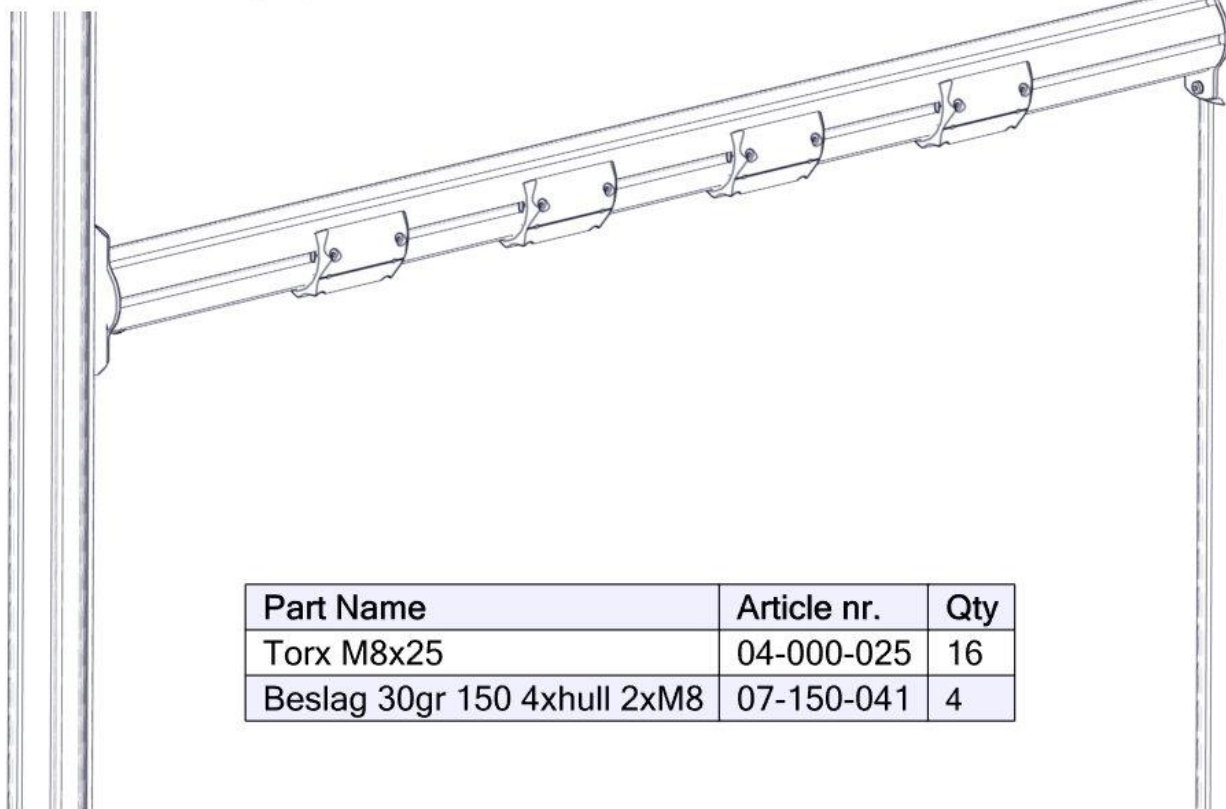
Se på hovedmontering for posisjon
 Look at main assembly for position
 Titta på hovudmontering for position



Montering av lekeapparatet / Assembly instructions / Montering av lekredskapet

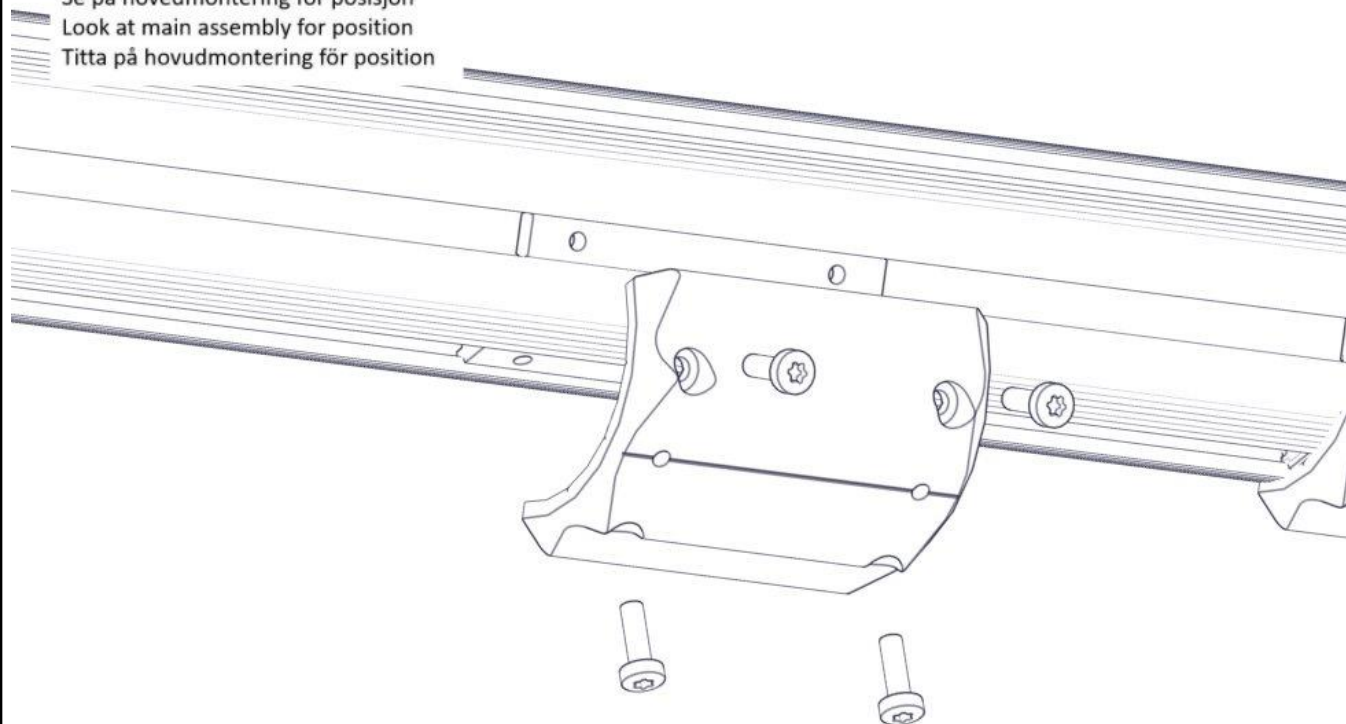


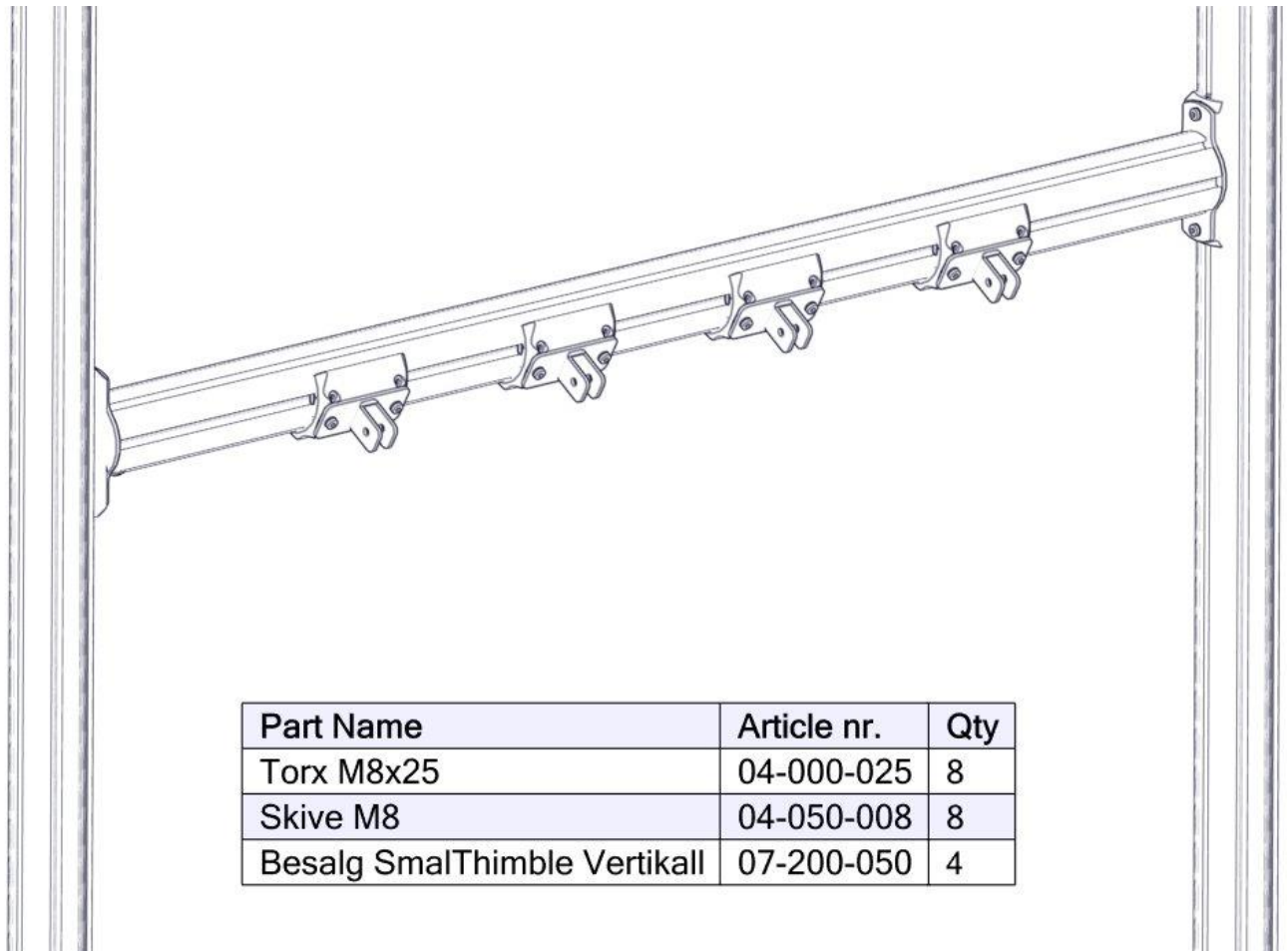
Se på hovedmontering for posisjon
 Look at main assembly for position
 Titta på hovudmontering för position



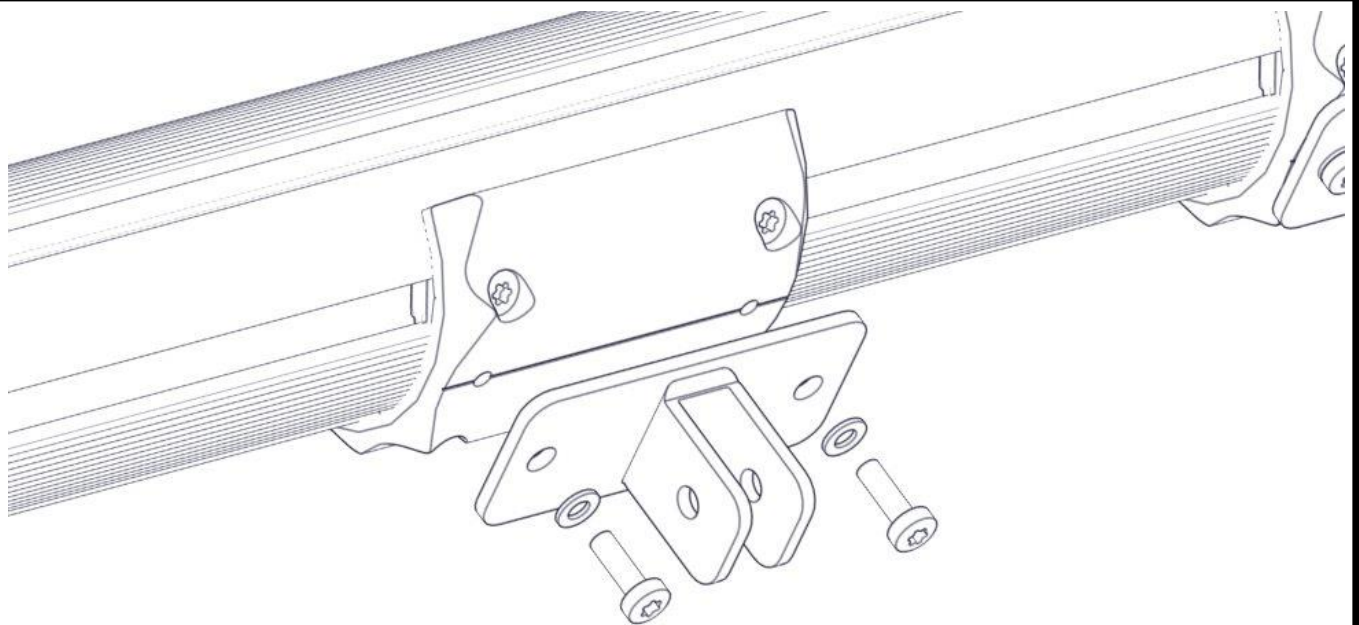
Part Name	Article nr.	Qty
Torx M8x25	04-000-025	16
Beslag 30gr 150 4xhull 2xM8	07-150-041	4

Se på hovedmontering for posisjon
 Look at main assembly for position
 Titta på hovudmontering för position

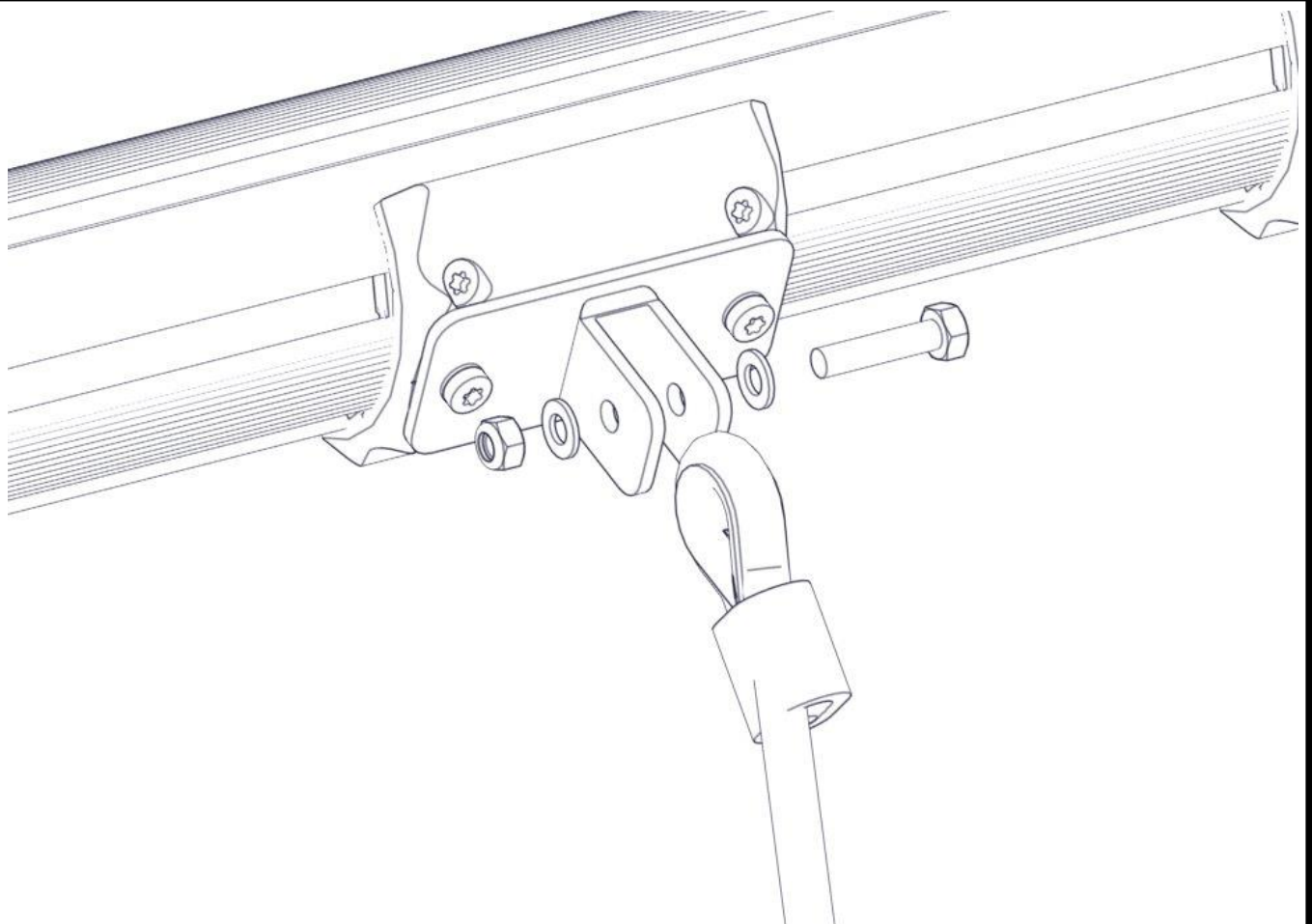
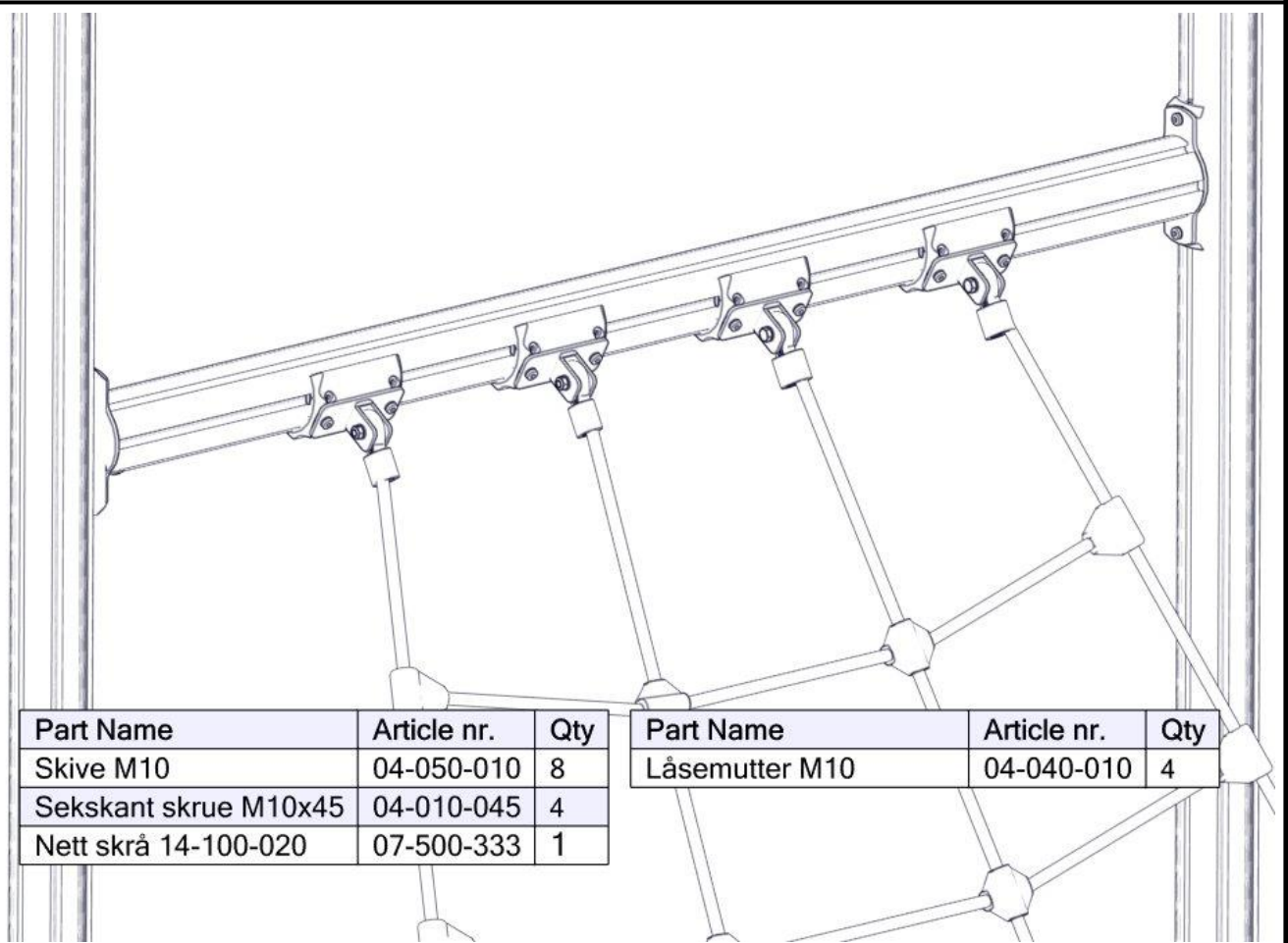


Montering av lekeapparatet / Assembly instructions / Montering av lekredskapet

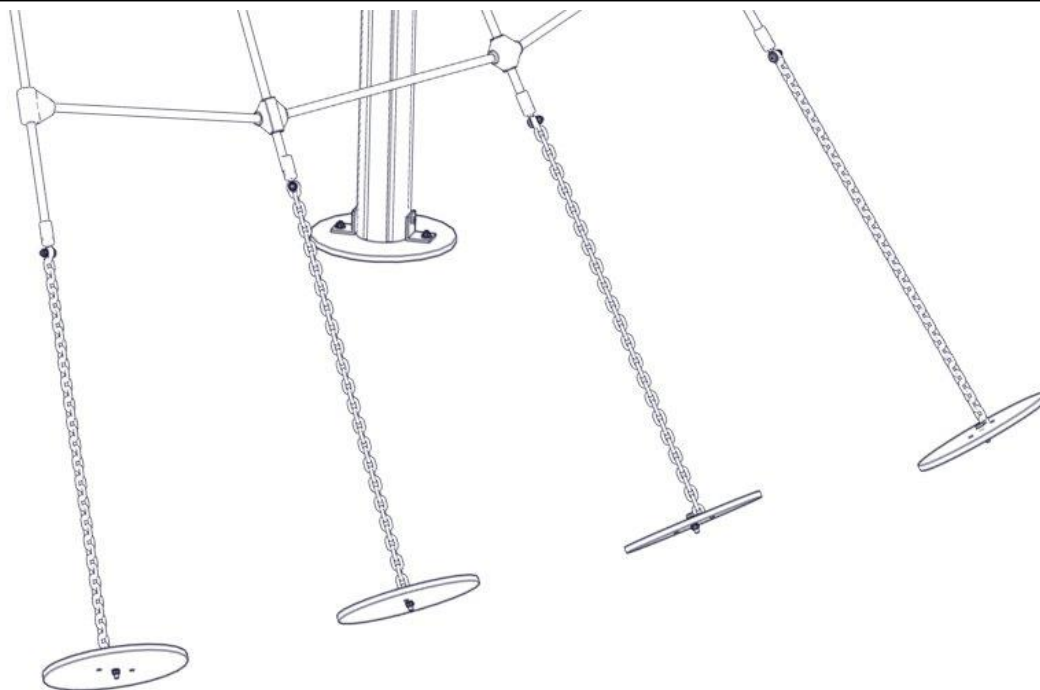
Part Name	Article nr.	Qty
Torx M8x25	04-000-025	8
Skive M8	04-050-008	8
Besalg SmalThimble Vertikall	07-200-050	4



Montering av lekeapparatet / Assembly instructions / Montering av lekredskapet

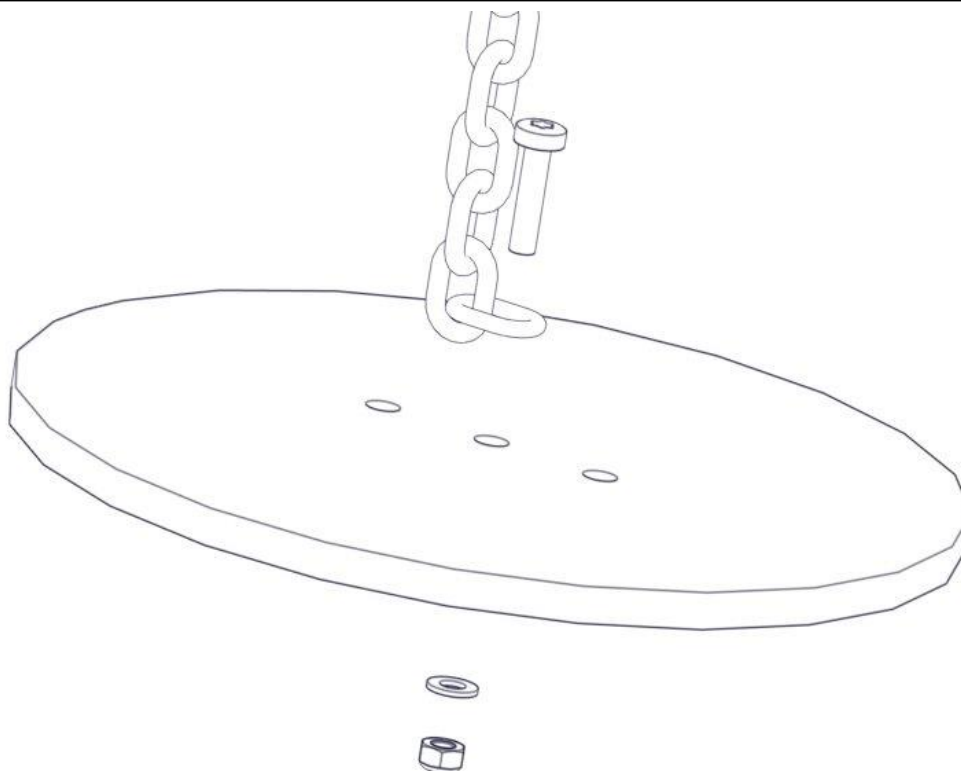


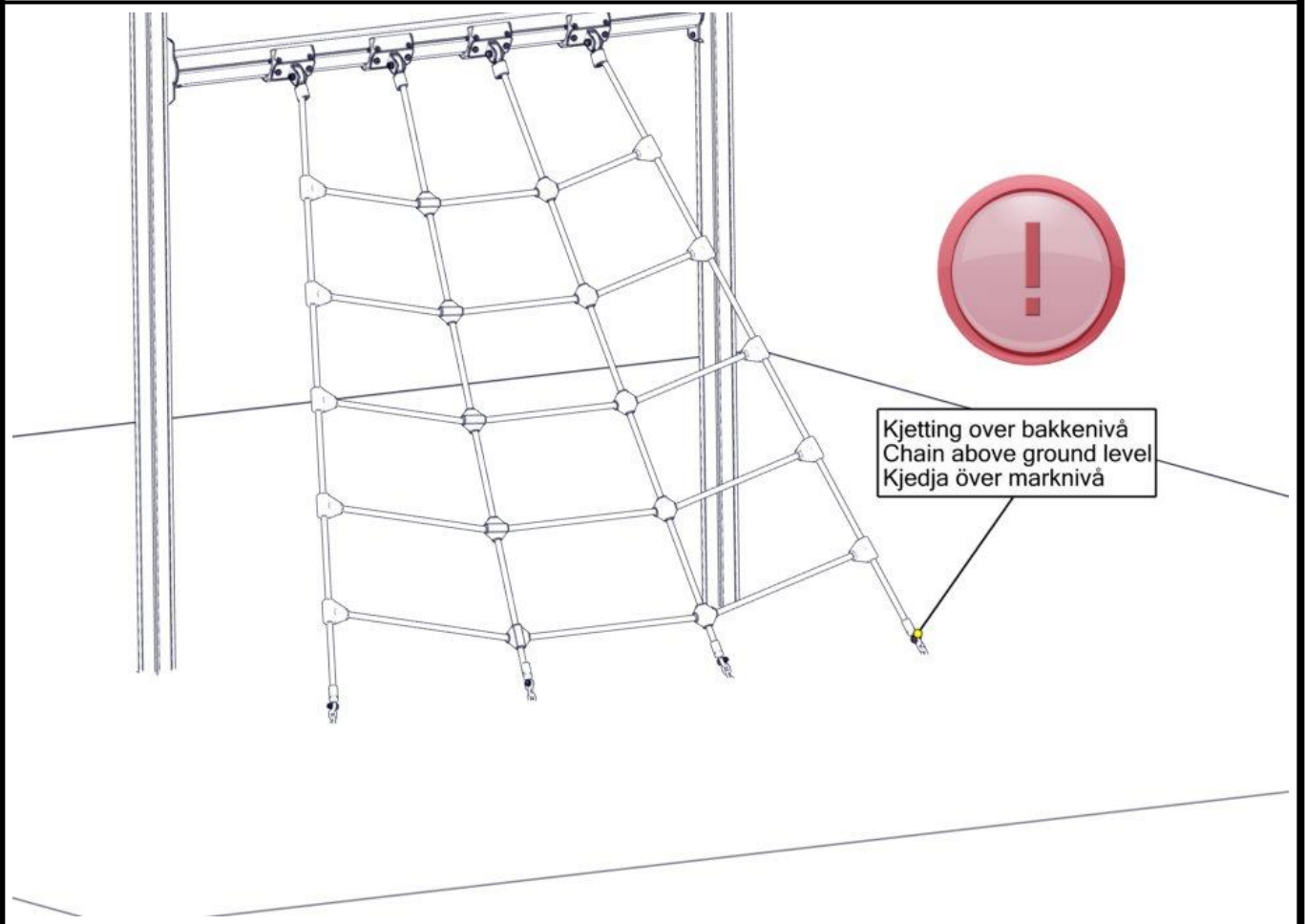
Montering av lekeapparatet / Assembly instructions / Montering av lekredskapet



Part Name	Article nr.	Qty
Torx M8x35	04-000-035	4
Skive M8	04-050-008	4
Låsemutter M8	04-040-008	4

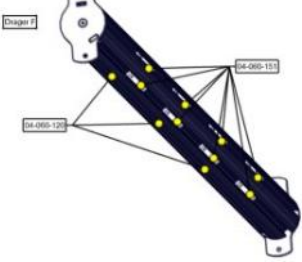


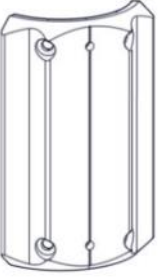
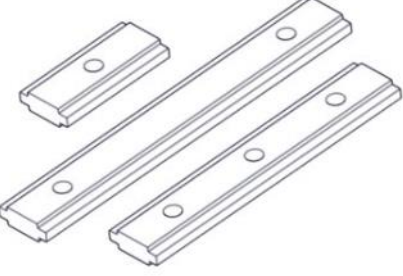

Part Name	Article nr.	Qty
Fundament plate	00-003-103	4

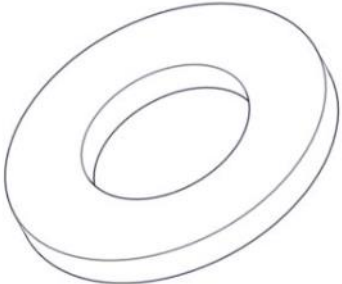
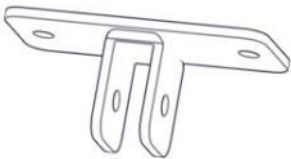
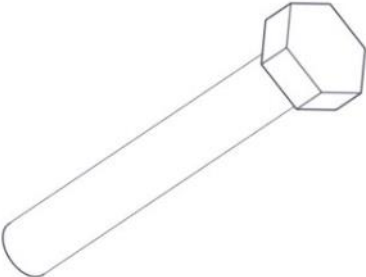
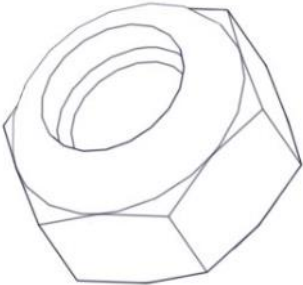
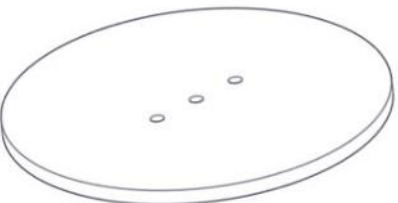


Montering av lekeapparatet / Assembly instructions / Montering av lekredskapet

Boltepakker for / Boltpackage for / Bultpaket för

Sign. _____

Drager F+ skrå nett 07-300-185K	Navn	Artnr/dimensjon	Ant	Lev
	Drager F Brun	07-300-185	1	
	Nett skrå Sort	07-500-333	1	
	Beslag 0gr L=200 2xhull	07-150-023	2	
	Beslag 30gr L=150 4xhull 2xM8	07-150-041	4	
	Brikke 200 2xM8	04-060-200	2	
	Torx M8x25 Torx M8x35	04-000-025 04-000-035	24 8	

Boltepakker for / Boltpackage for / Bultpaket för		Sign. _____		
Drager F+ skrå nett 07-300-185K	Navn	Artnr/dimensjon	Ant	Lev
	Skive M8	04-050-008	16	
	Skive M10	04-050-010	8	
	Beslag Small thimble verti- kall	07-200-050	4	
	Sekskant M10x45	04-010-045	4	
	Låsemutter M10	04-040-010	4	
	Låsemutter M8	04-040-008	4	
	Fundamentplate	00-003-103	4	