

N**Monteringsanvisning****EN****Assembly Instructions****S****Monteringsanvisning**

Produkt nr. / Product no. / Produkt nr.

07-300-193K**Grå / Sort**

Ord. nr. _____

Dato. _____

Sign. _____



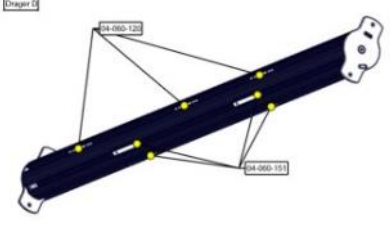


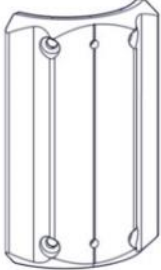
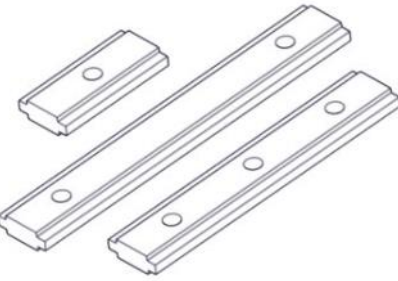

Søve AS
Grønnvoldveien 290
3830 Ulefoss - Norway
Tlf: +47 35 94 65 65
www.sove.no



Søve AB
EA Rosengrensgatan 32
421 31 Västra Frölunda
Phone: +46 (0)31 773 97 00
www.sove.se

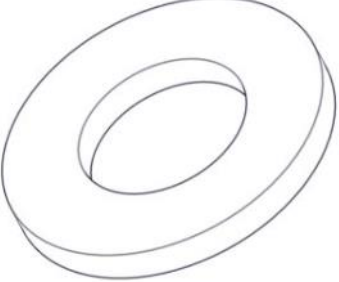
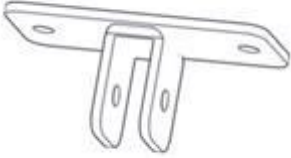
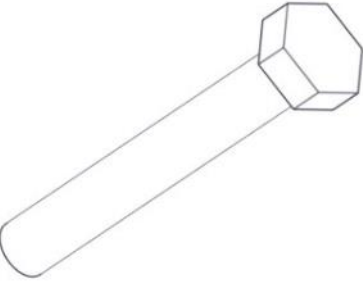

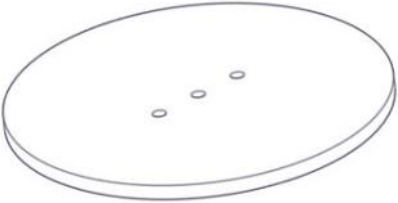
Boltepakker for / Boltpackage for / Bultpaket för

Sign. _____

Drager D + monkeyseats 07-300-193K	Navn	Artnr/dimensjon	Ant	Lev
	Drager D Grå	07-300-193	1	
	Monkeyseats del 1 Sort	07-500-374	1	
	Monkeyseats del 2 Sort	07-500-375	1	
	Beslag 0gr L=200 2xhull	07-150-023	1	
	Beslag 30gr L=200 4xhull 2xM8 Beslag 30gr L=150 4xhull 2x M8	07-150-042 07-150-041	1 2	
	Brikke 200 2xM8	04-060-200	3	
	Torx M8x25 Torx M8x35	04-000-025 04-000-035	18 4	

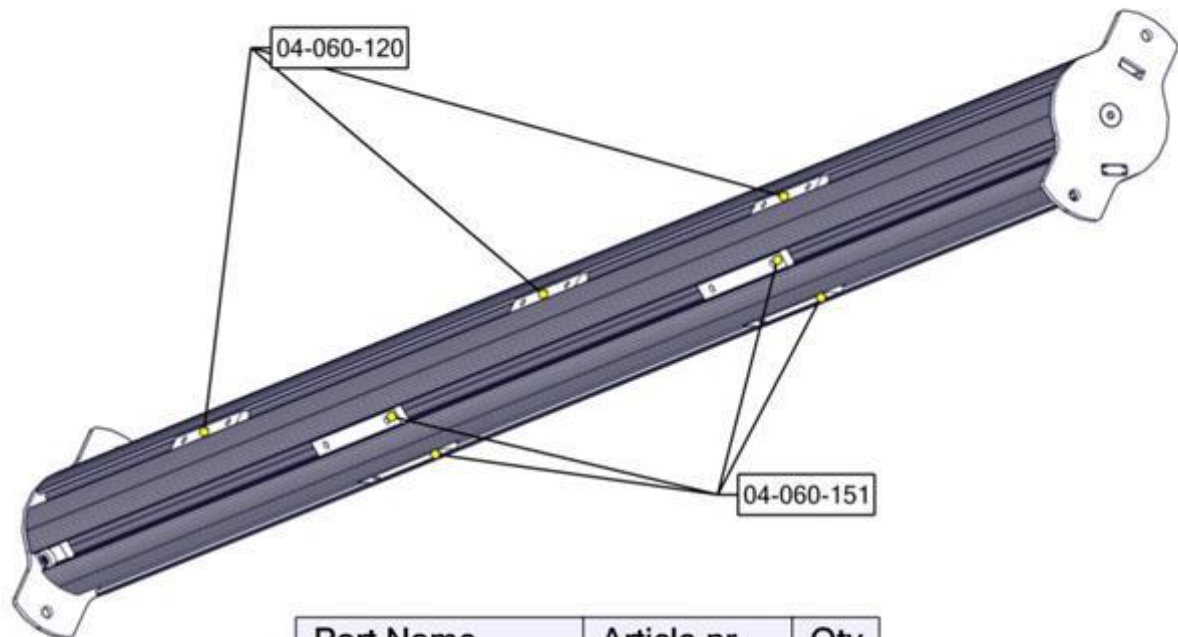
Boltepakker for / Boltpackage for / Bultpaket för

Sign. _____

Drager D + monkeyseats 07-300-193K	Navn	Artnr/dimensjon	Ant	Lev
	Skive M8	04-050-008	10	
	Skive M10	04-050-010	4	
	Beslag Small thimble verti- kall	07-200-050	2	
	Sekskant M10x45	04-010-045	2	
	Låsemutter M10	04-040-010	2	
	Låsemutter M8	04-040-008	2	
	Fundamentplate	00-003-103	2	

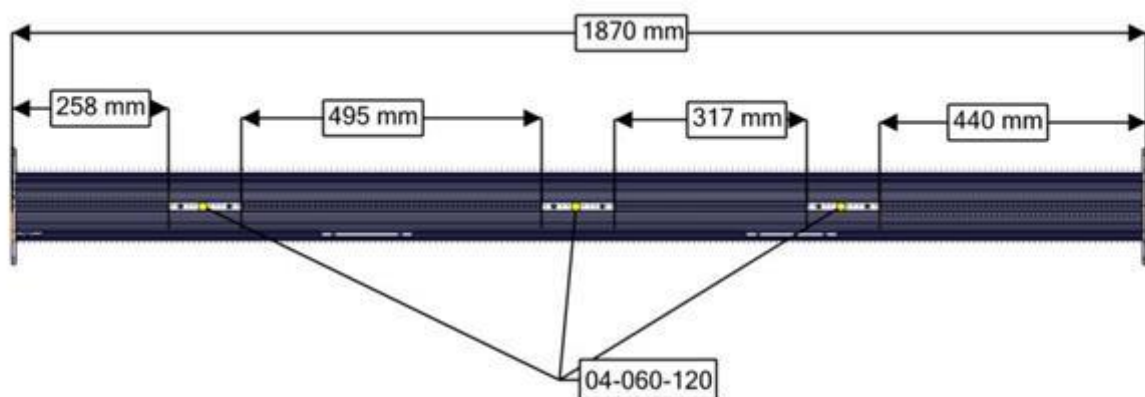
Montering av lekeapparatet / Assembly instructions / Montering av lekredskapet

Drager D



Part Name	Article nr.	Qty
Brikke 150 2xM8	04-060-151	3
Brikke 120 3xM8	04-060-120	3

Drager D

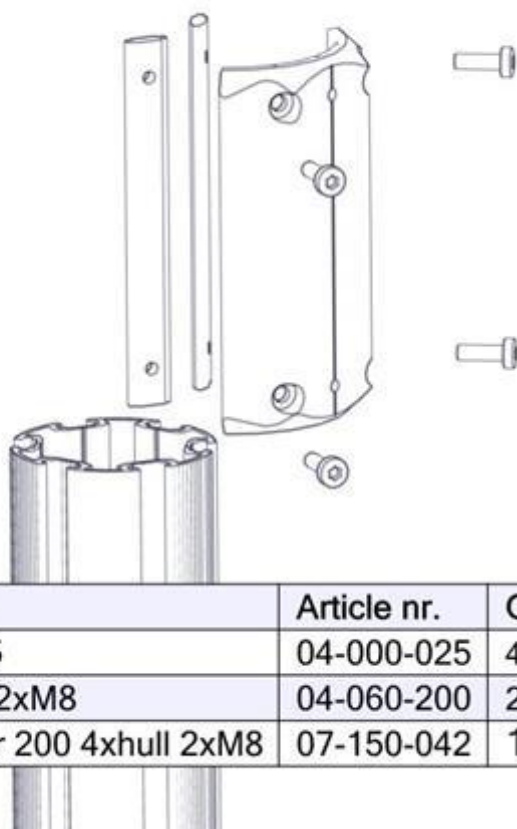


Montering av lekeapparatet / Assembly instructions / Montering av lekredskapet

Se på hovedmontering for posisjon
 Look at main assembly for position
 Titta på hovudmontering för position



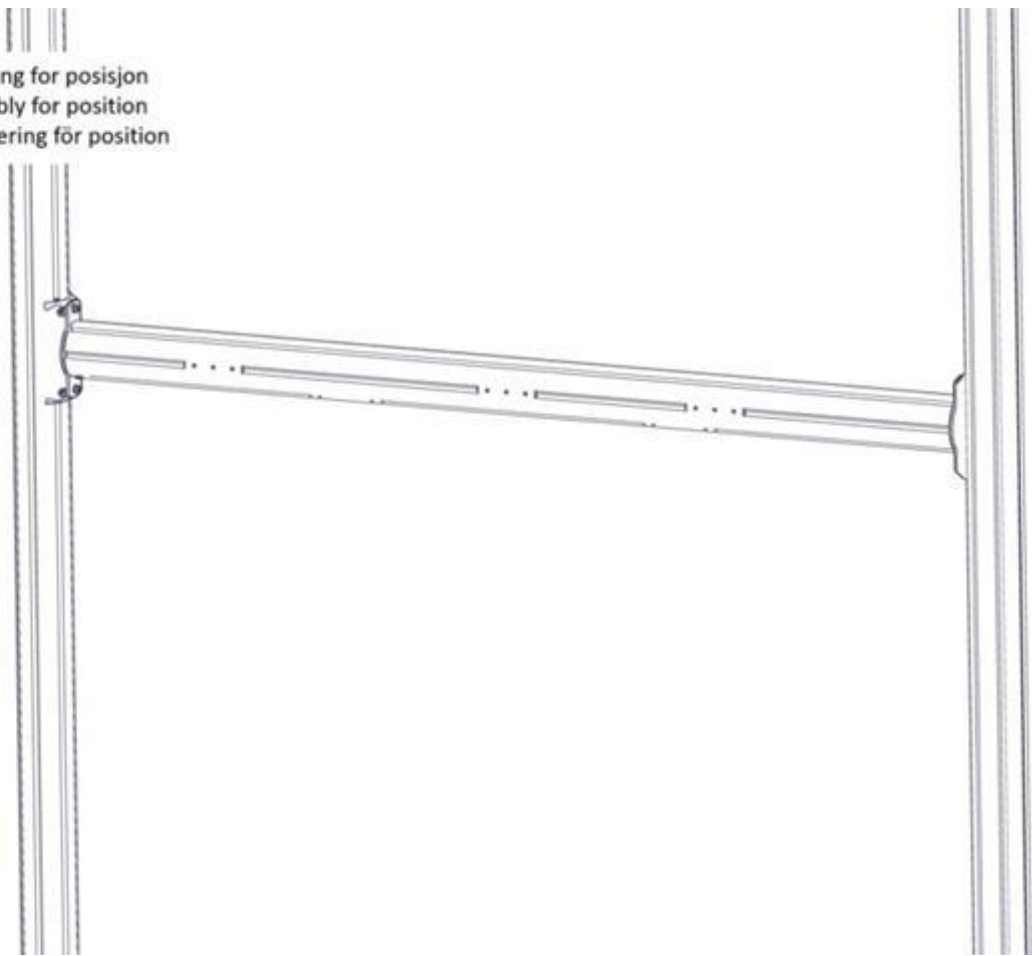
Se på hovedmontering for posisjon
 Look at main assembly for position
 Titta på hovudmontering för position



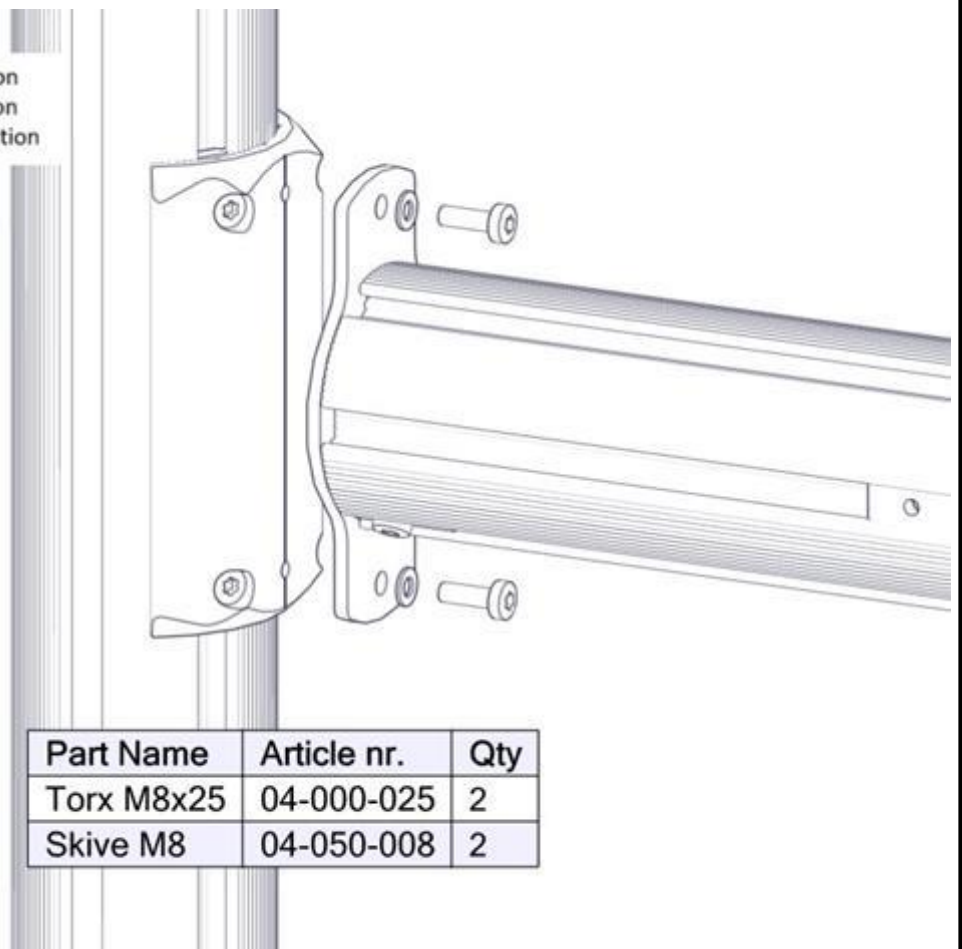
Part Name	Article nr.	Qty
Torx M8x25	04-000-025	4
Brikke 200 2xM8	04-060-200	2
Beslag 30gr 200 4xhull 2xM8	07-150-042	1

Montering av lekeapparatet / Assembly instructions / Montering av lekredskapet

Se på hovedmontering for posisjon
 Look at main assembly for position
 Titta på hovudmontering för position



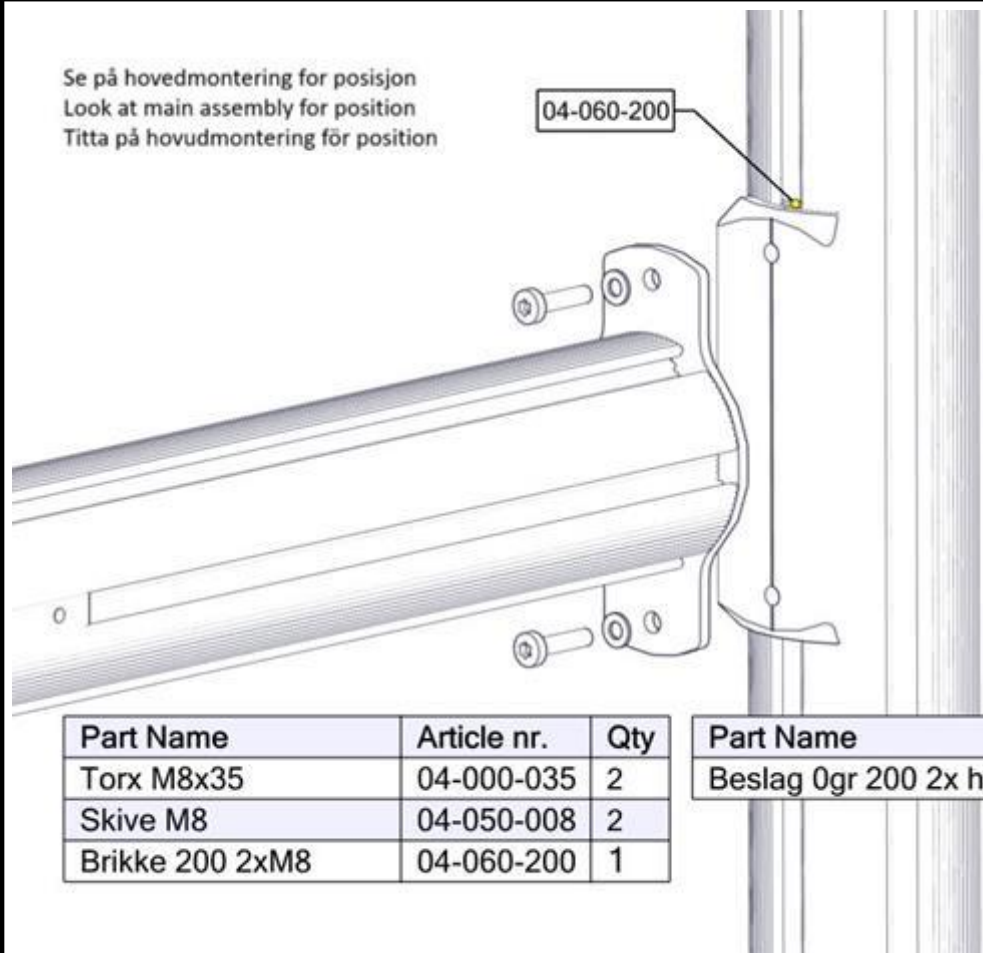
Se på hovedmontering for posisjon
 Look at main assembly for position
 Titta på hovudmontering för position



Part Name	Article nr.	Qty
Torx M8x25	04-000-025	2
Skive M8	04-050-008	2

Montering av lekeapparatet / Assembly instructions / Montering av lekredskapet

Se på hovedmontering for posisjon
 Look at main assembly for position
 Titta på hovudmontering for position

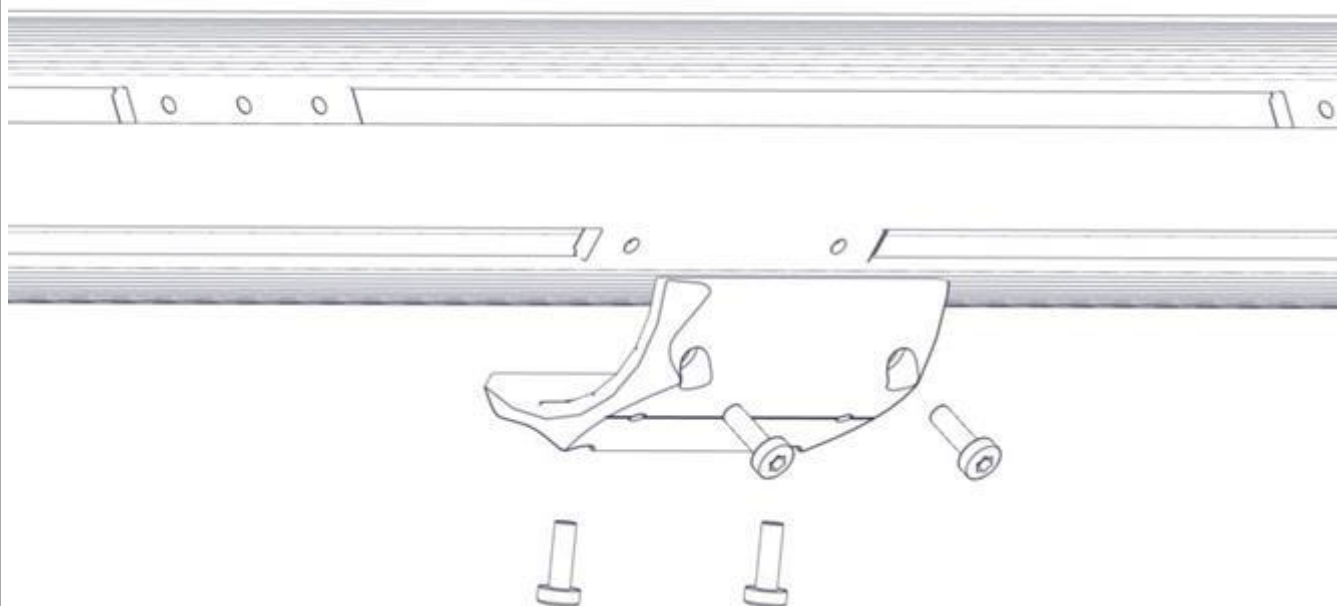


Part Name	Article nr.	Qty
Torx M8x35	04-000-035	2
Skive M8	04-050-008	2
Brikke 200 2xM8	04-060-200	1

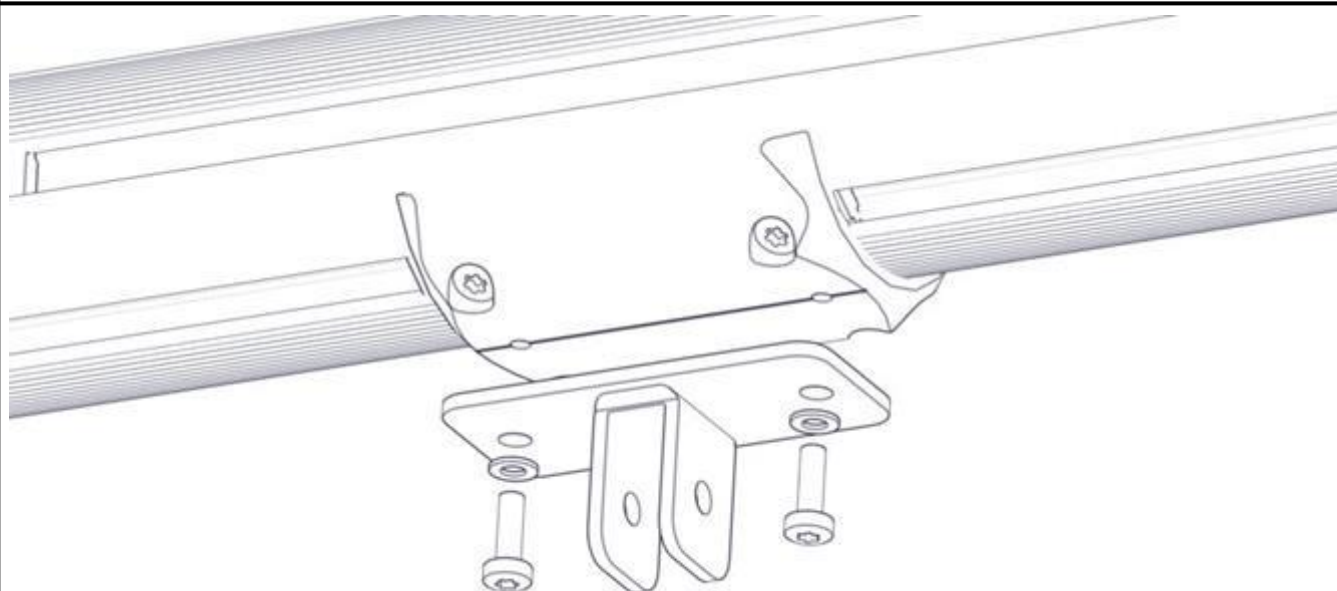
Part Name	Article nr.	Qty
Beslag 0gr 200 2x hull	07-150-023	1



Montering av lekeapparatet / Assembly instructions / Montering av lekredskapet

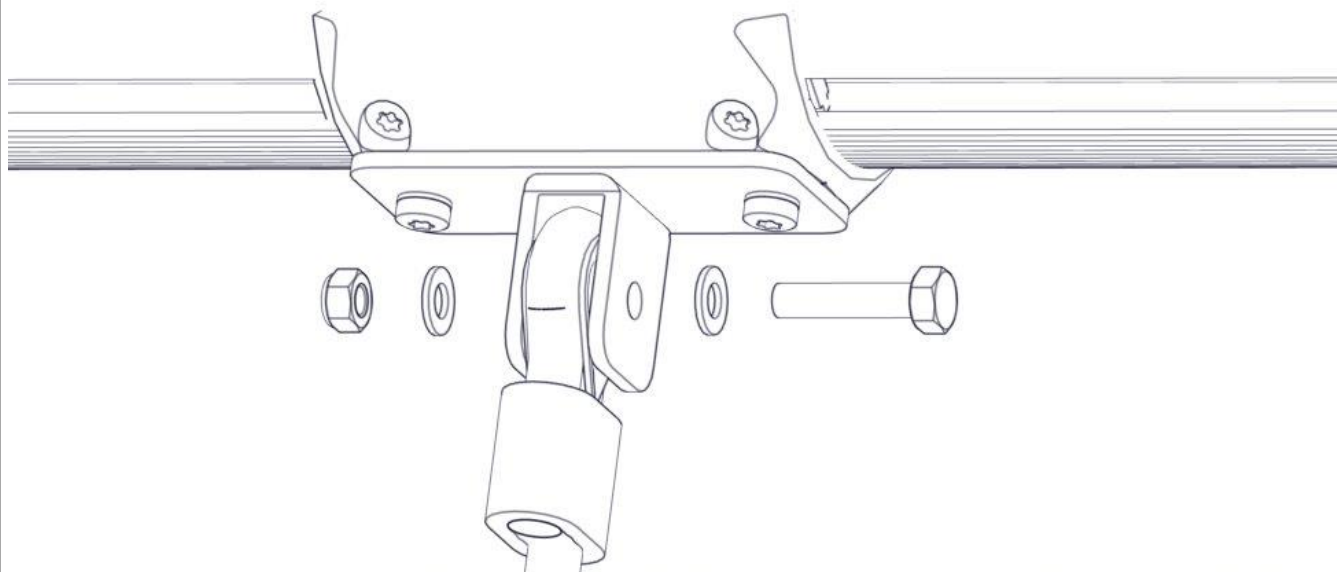


Part Name	Article nr.	Qty
Torx M8x25	04-000-025	8
Beslag 30gr 150 4xhull 2xM8	07-150-041	2



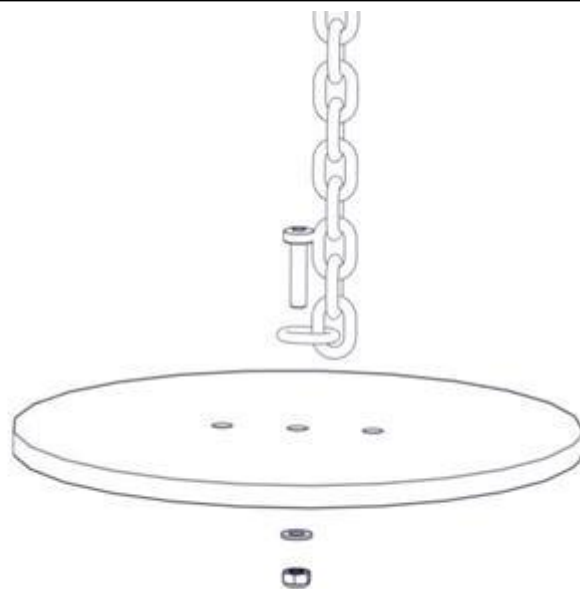
Part Name	Article nr.	Qty
Torx M8x25	04-000-025	4
Skive M8	04-050-008	4
Besalg SmalThimble Vertikall	07-200-050	2

Montering av lekeapparatet / Assembly instructions / Montering av lekredskapet



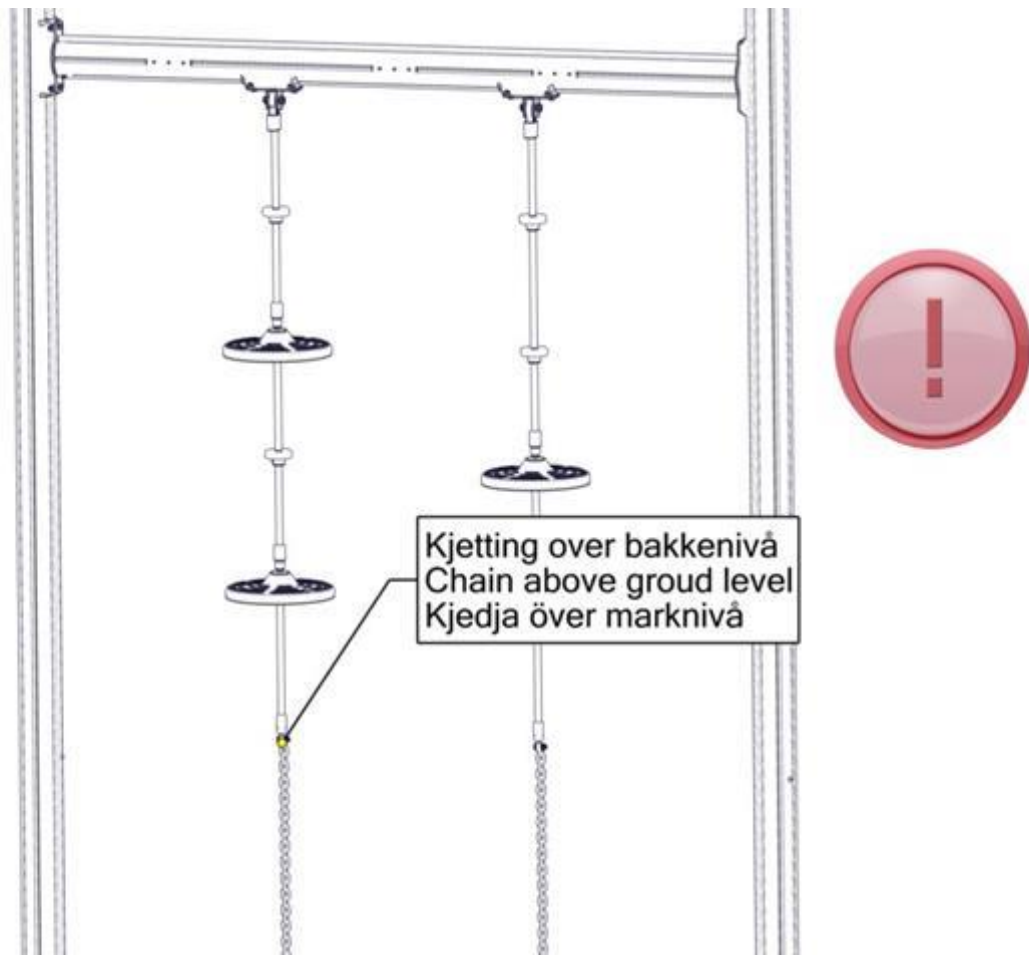
Part Name	Article nr.	Qty
Skive M10	04-050-010	4
Sekskant skrue M10x45	04-010-045	2
Monkeyseat 14-101-020 del2	07-500-375	1

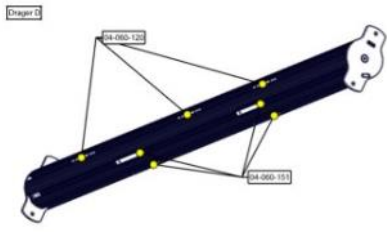


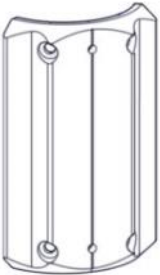
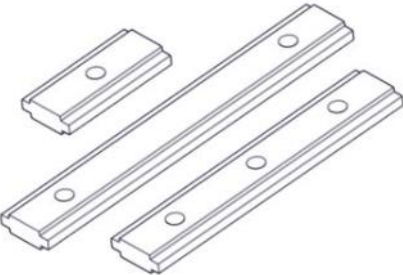

Part Name	Article nr.	Qty
Monkeyseat 14-101-020 del1	07-500-374	1
Låsemutter M10	04-040-010	2



Part Name	Article nr.	Qty
Torx M8x35	04-000-035	2
Skive M8	04-050-008	2
Låsemutter M8	04-040-008	2

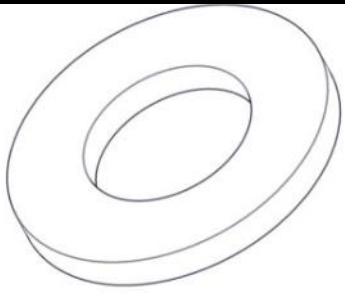
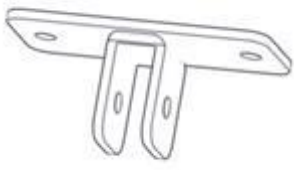
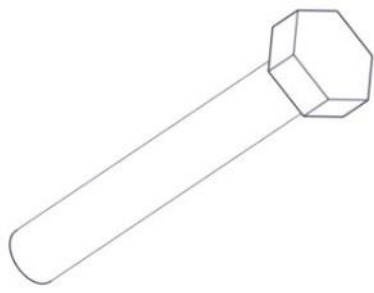
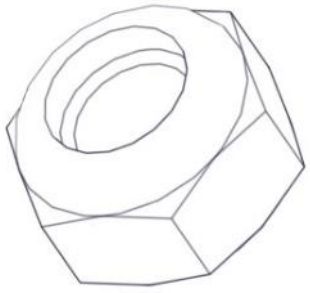
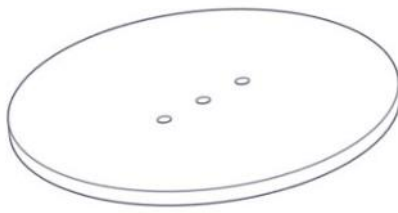
Part Name	Article nr.	Qty
Fundament plate	00-003-103	2

Montering av lekeapparatet / Assembly instructions / Montering av lekredskapet

Boltepakker for / Boltpackage for / Bultpaket för		Sign. _____		
Drager D + monkeyseats 07-300-193K	Navn	Artnr/dimensjon	Ant	Lev
	Drager D Grå	07-300-193	1	
	Monkeyseats del 1 Sort	07-500-374	1	
	Monkeyseats del 2 Sort	07-500-375	1	
	Beslag 0gr L=200 2xhull	07-150-023	1	
	Beslag 30gr L=200 4xhull 2xM8	07-150-042	1	
	Beslag 30gr L=150 4xhull 2x M8	07-150-041	2	
	Brikke 200 2xM8	04-060-200	3	
	Torx M8x25	04-000-025	18	
	Torx M8x35	04-000-035	4	

Boltepakker for / Boltpackage for / Bultpaket för

Sign. _____

Drager D + monkeyseats 07-300-193K	Navn	Artnr/dimensjon	Ant	Lev
	Skive M8	04-050-008	10	
	Skive M10	04-050-010	4	
	Beslag Small thimble verti- kall	07-200-050	2	
	Sekskant M10x45	04-010-045	2	
	Låsemutter M10	04-040-010	2	
	Låsemutter M8	04-040-008	2	
	Fundamentplate	00-003-103	2	