

N

Monteringsanvisning

EN

Assembly Instructions

S

Monteringsanvisning

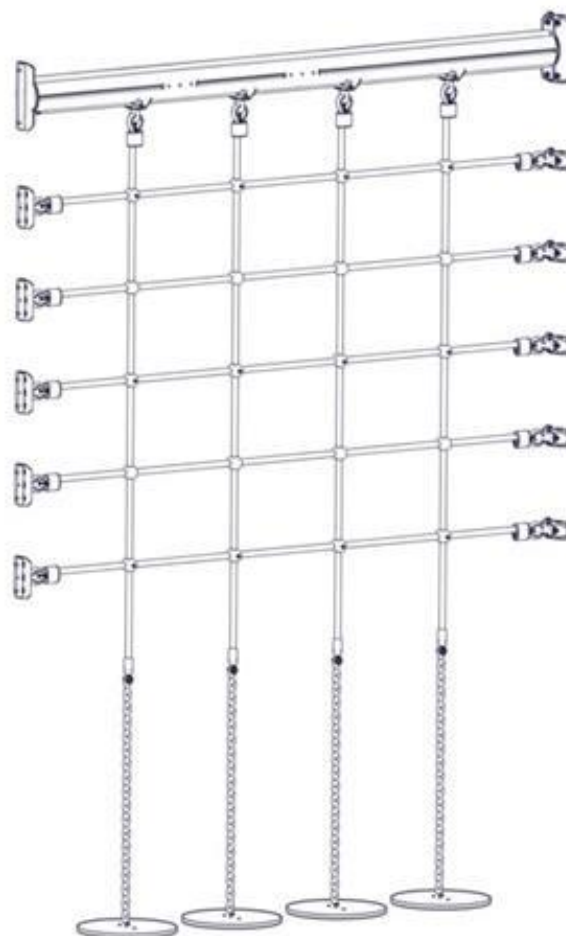
Produkt nr. / Product no. / Produkt nr.

07-300-194K**Grå / Sort**

Ord. nr. _____

Dato. _____

Sign. _____



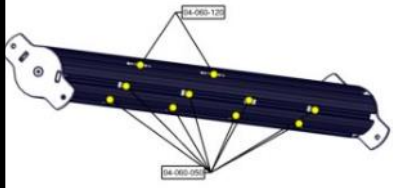


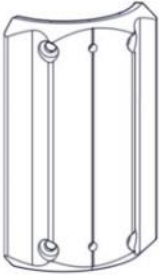
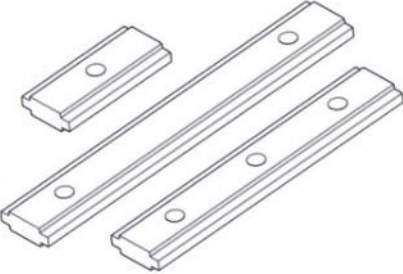

Søve AS
Grønnvoldveien 290
3830 Ulefoss - Norway
Tlf: +47 35 94 65 65
www.sove.no



Søve AB
EA Rosengrensgatan 32
421 31 Västra Frölunda
Phone: +46 (0)31 773 97 00
www.sove.se

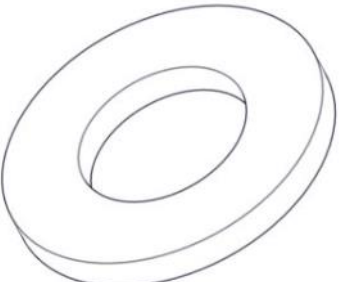
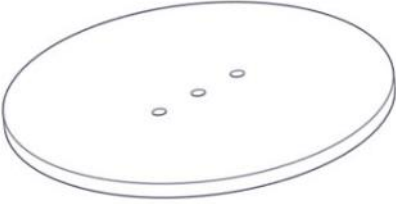

Boltepakker for / Boltpackage for / Bultpaket för

Sign. _____.

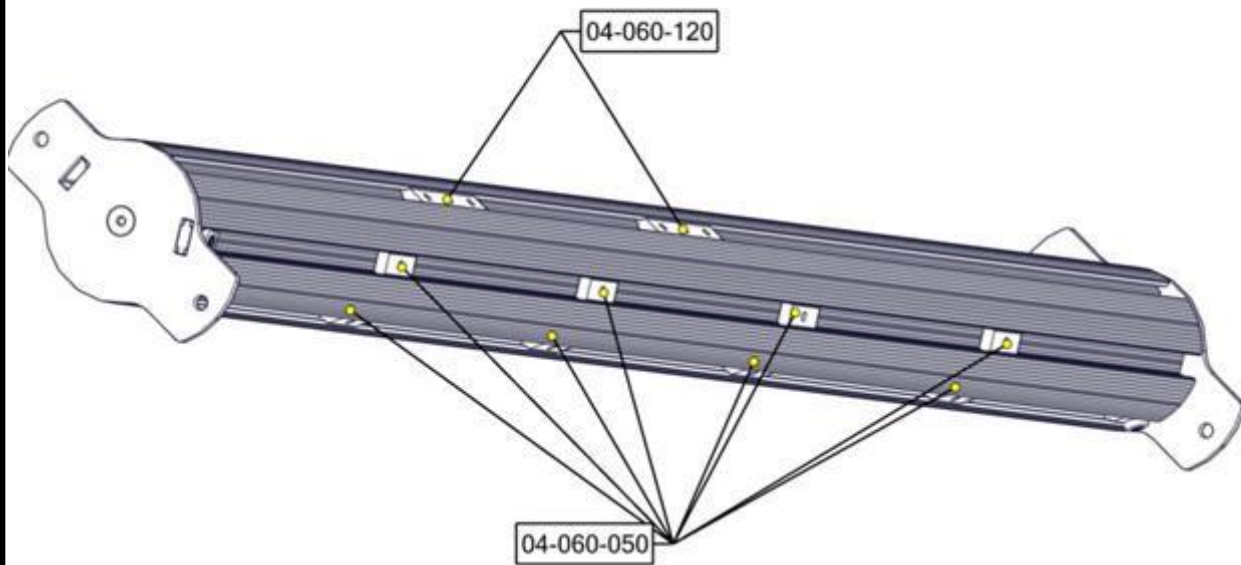
Drager E+ Klatrenett 07-300-194K	Navn	Artnr/dimensjon	Ant	Lev
	Drager E Grå	07-300-194	1	
	Vertikal nett sort Med 0gr og 30gr beslag	07-500-330	1	
	Beslag 0gr L=200 2xhull	07-150-023	1	
	Beslag 30gr L=200 4hull 2xM8	07-150-042	1	
	Brikke 50 1xM8 Brikke 120 3xM8 Brikke 200 2xM8	04-060-050 04-060-120 04-060-200	10 5 3	
	Torx M8x25 Torx M8x35	04-000-025 04-000-035	34 6	

Boltepakker for / Boltpackage for / Bultpaket för

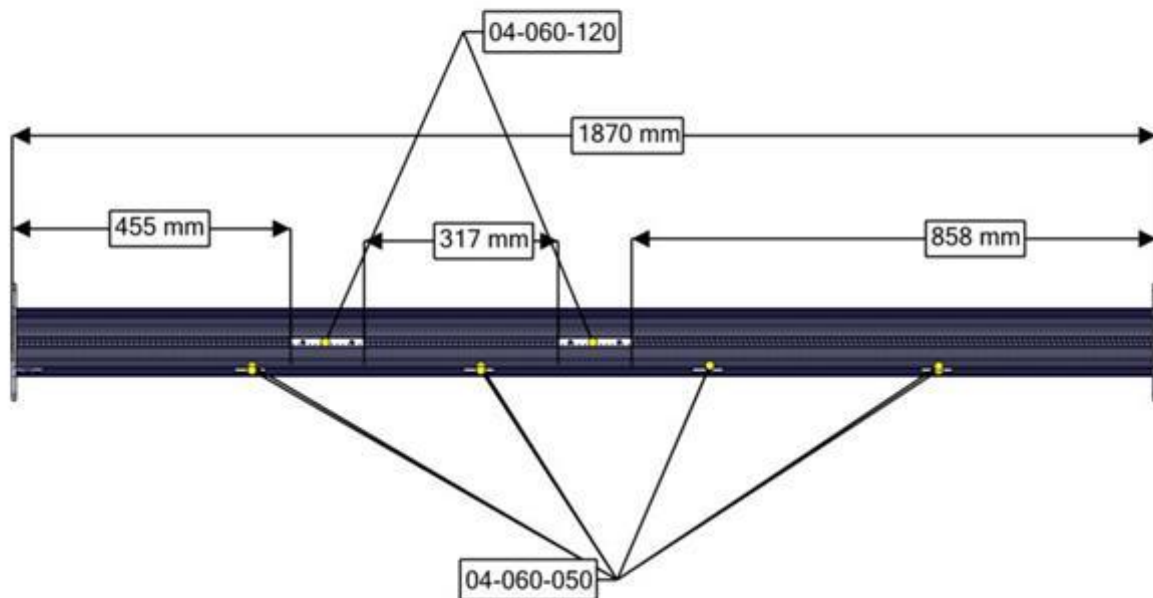
Sign. _____.

Drager E+ Klatrenett 07-300-194K	Navn	Artnr/dimensjon	Ant	Lev
	Skive M8	04-050-008	8	
	Fundament plate	00-003-103	4	
	Låsemutter M8	04-040-008	4	

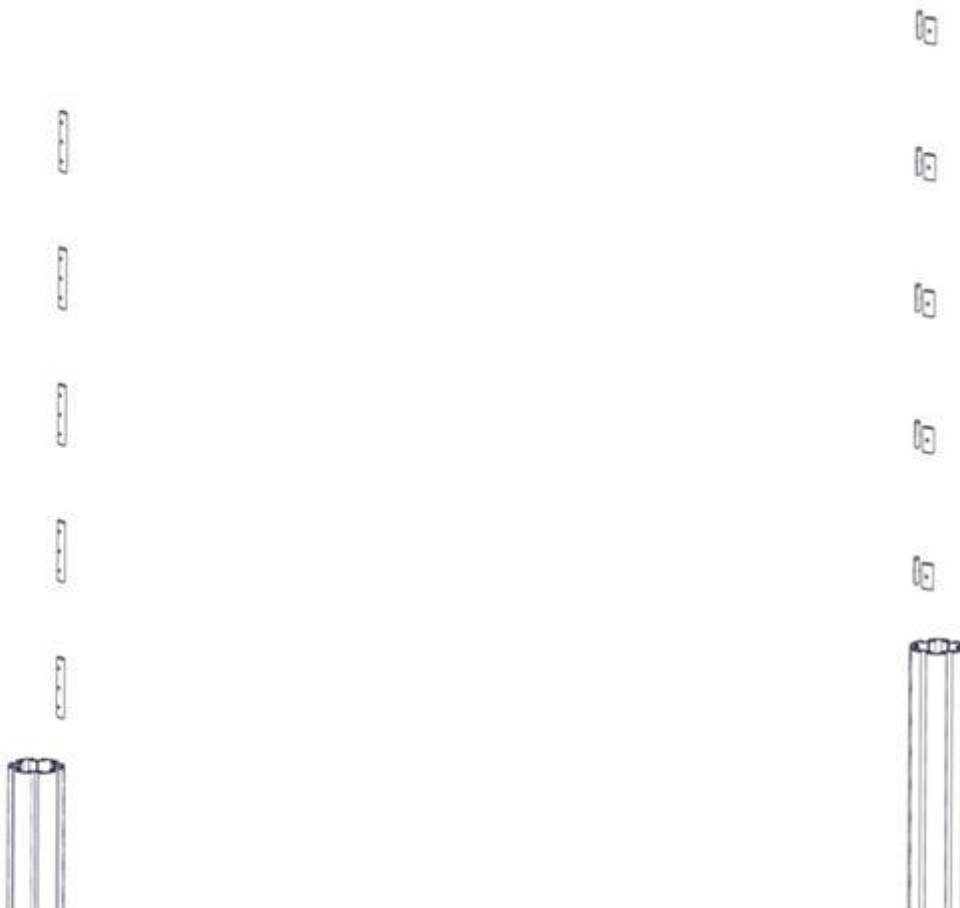
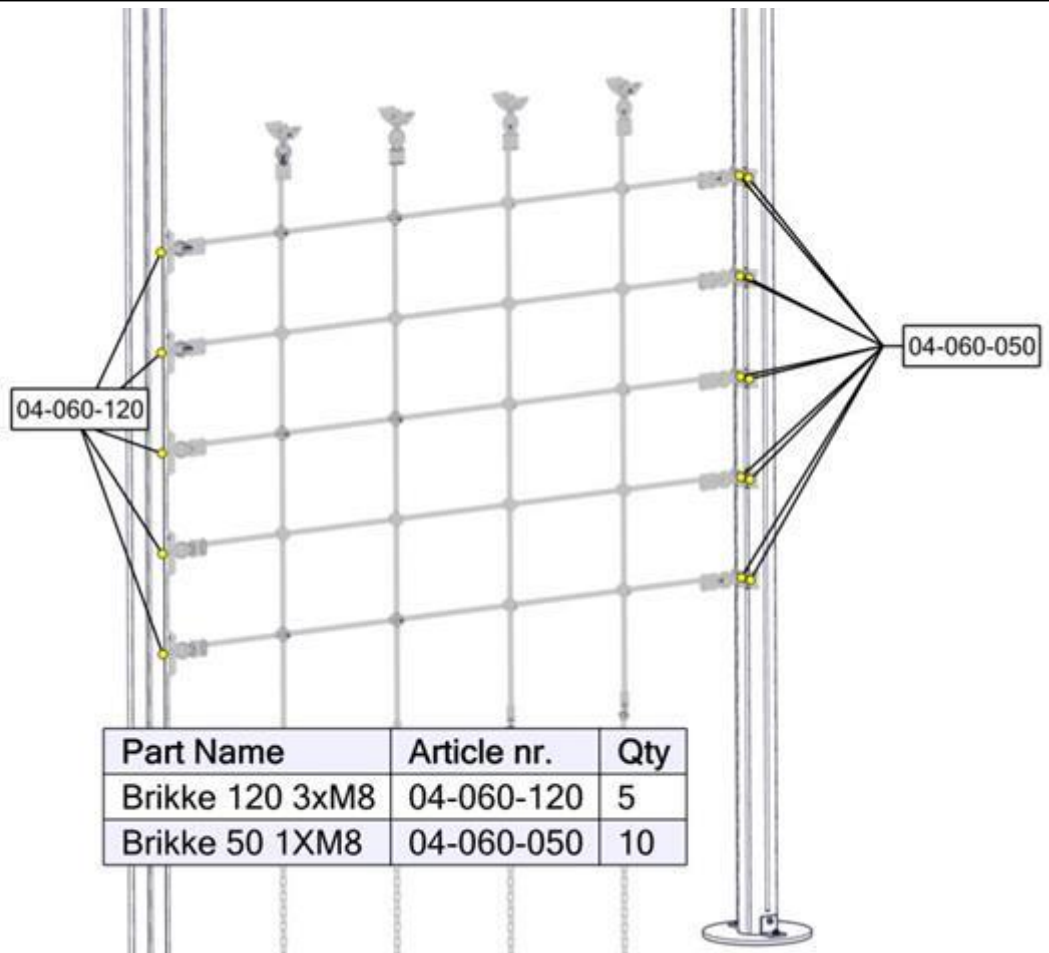
Montering av lekeapparatet / Assembly instructions / Montering av lekredskapet



Part Name	Article nr.	Qty
Brikke 120 3xM8	04-060-120	2
Brikke 50 1xM8	04-060-050	8



Montering av lekeapparatet / Assembly instructions / Montering av lekredskapet

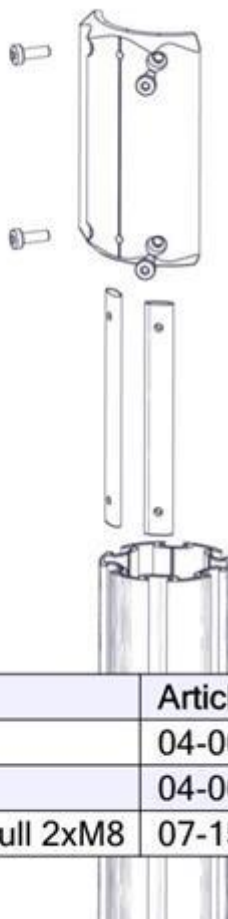


Montering av lekeapparatet / Assembly instructions / Montering av lekredskapet

Se på hovedmontering for posisjon
 Look at main assembly for position
 Titta på hovudmontering för position



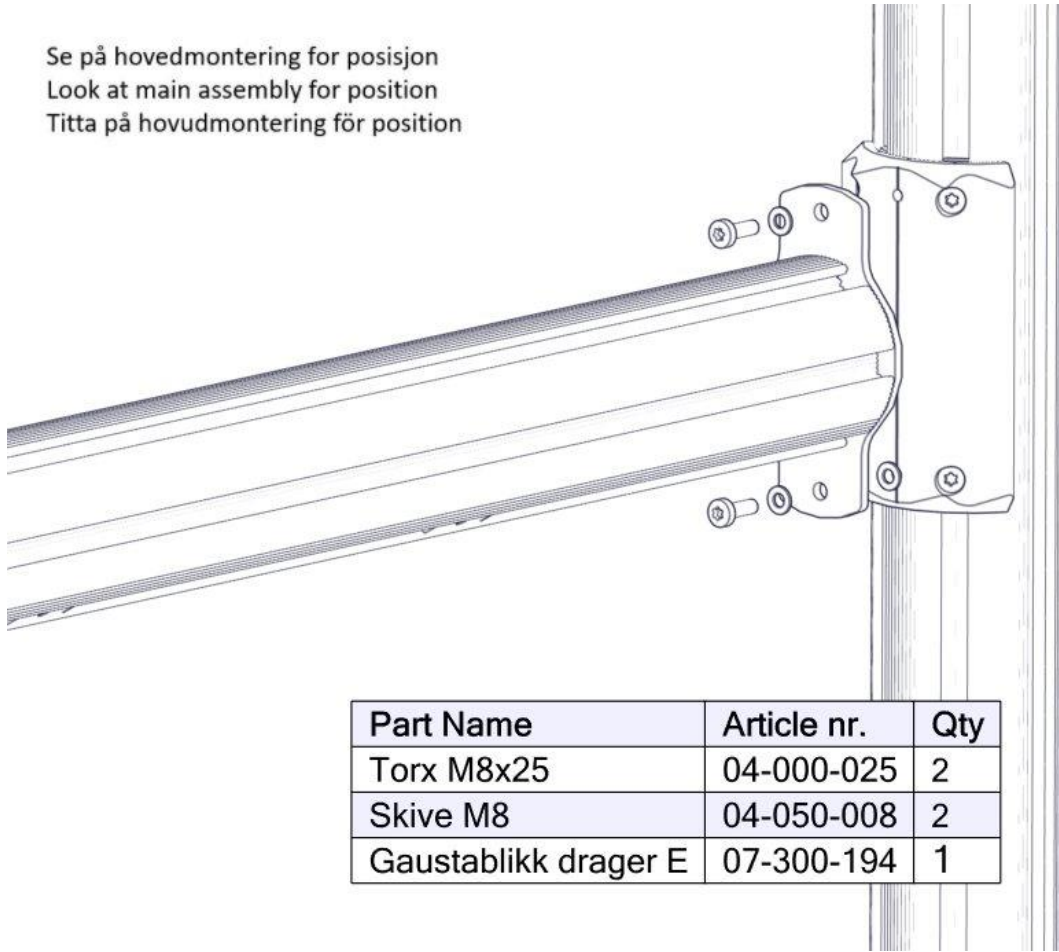
Se på hovedmontering for posisjon
 Look at main assembly for position
 Titta på hovudmontering för position



Part Name	Article nr.	Qty
Torx M8x25	04-000-025	4
Brikke 200 2xM8	04-060-200	2
Beslag 30gr 200 4xhull 2xM8	07-150-042	1

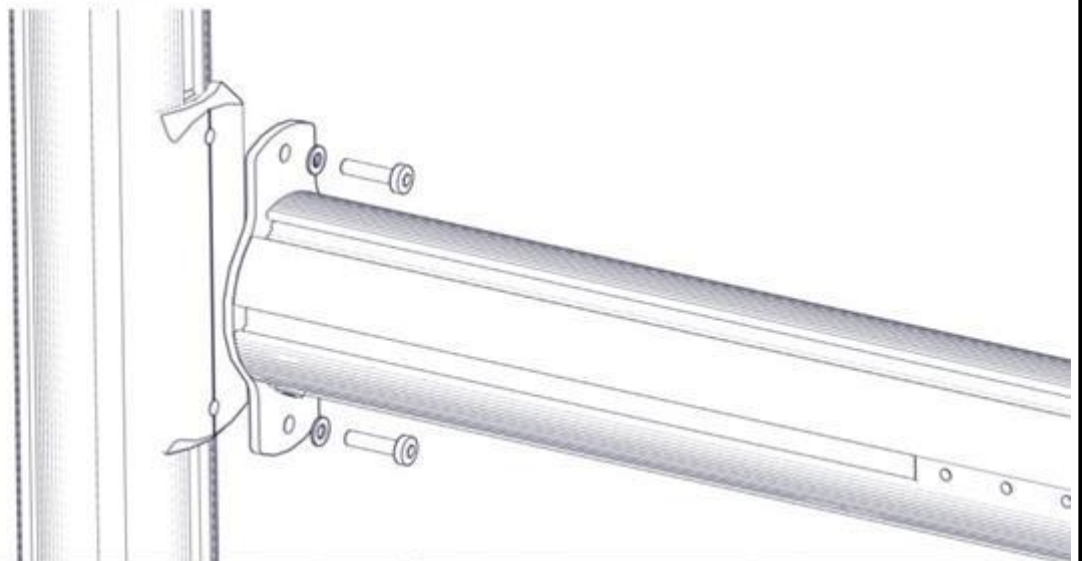
Montering av lekeapparatet / Assembly instructions / Montering av lekredskapet

Se på hovedmontering for posisjon
 Look at main assembly for position
 Titta på hovudmontering för position



Part Name	Article nr.	Qty
Torx M8x25	04-000-025	2
Skive M8	04-050-008	2
Gaustablikk drager E	07-300-194	1

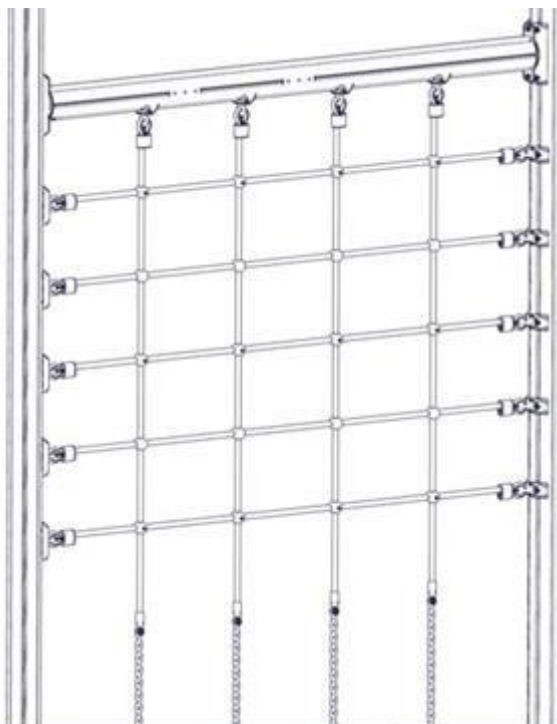
Se på hovedmontering for posisjon
 Look at main assembly for position
 Titta på hovudmontering för position



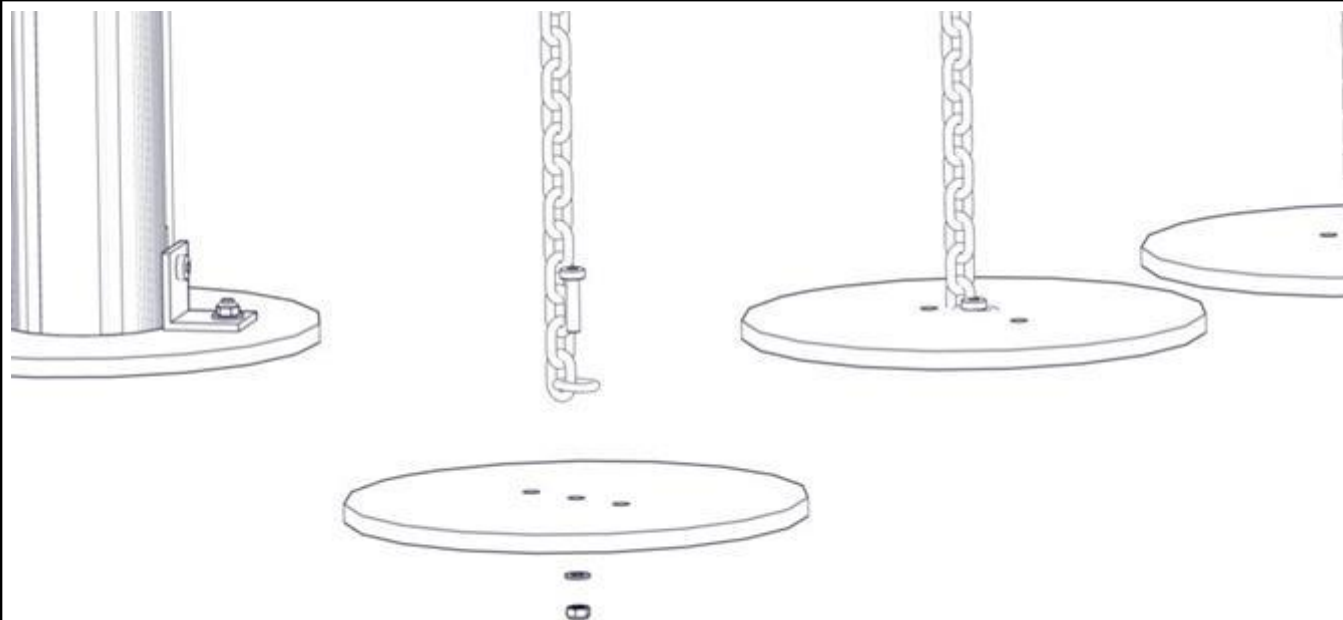
Part Name	Article nr.	Qty
Torx M8x35	04-000-035	2
Skive M8	04-050-008	2
Brikke 200 2xM8	04-060-200	1

Part Name	Article nr.	Qty
Beslag 0gr 200 2x hull	07-150-023	1

Montering av lekeapparatet / Assembly instructions / Montering av lekredskapet

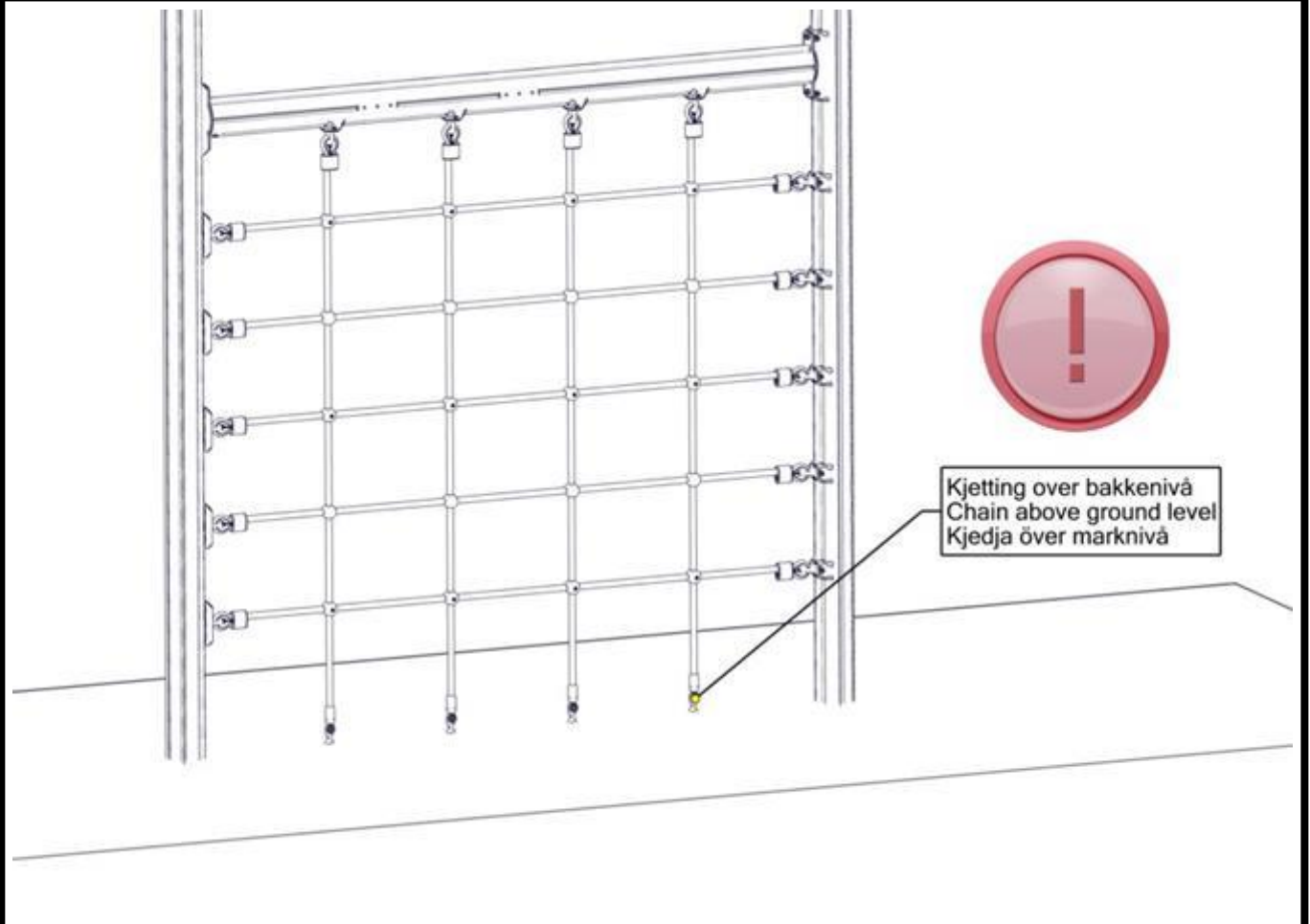


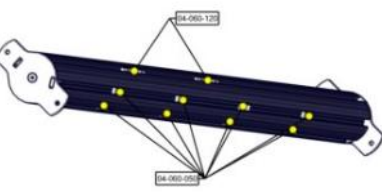


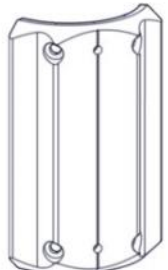
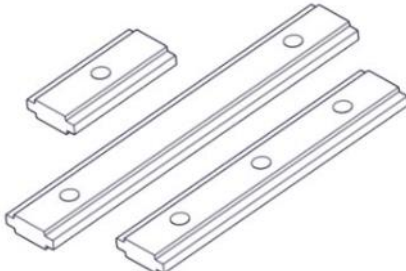

Part Name	Article nr.	Qty
Torx M8x25	04-000-025	28
Nett 8 kant vertikal 1870x2470	07-500-330	1



Part Name	Article nr.	Qty
Torx M8x35	04-000-035	4
Skive M8	04-050-008	4
Låsemutter M8	04-040-008	4

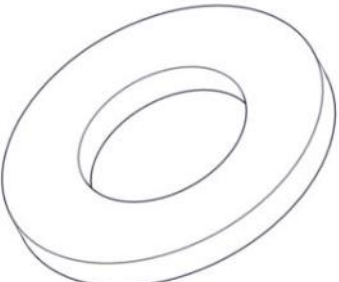
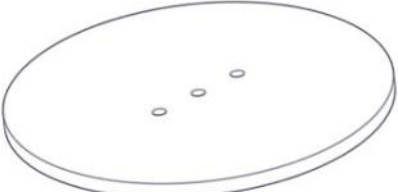

Part Name	Article nr.	Qty
Fundament plate	00-003-103	4

Montering av lekeapparatet / Assembly instructions / Montering av lekredskapet

Boltepakker for / Boltpackage for / Bultpaket för		Sign. _____.		
Drager E+ Klatrenett 07-300-194K	Navn	Artnr/dimensjon	Ant	Lev
	Drager E Grå	07-300-194	1	
	Vertikal nett sort Med 0gr og 30gr beslag	07-500-330	1	
	Beslag 0gr L=200 2xhull	07-150-023	1	
	Beslag 30gr L=200 4hull 2xM8	07-150-042	1	
	Brikke 50 1xM8 Brikke 120 3xM8 Brikke 200 2xM8	04-060-050 04-060-120 04-060-200	10 5 3	
	Torx M8x25 Torx M8x35	04-000-025 04-000-035	34 6	

Boltepakker for / Boltpackage for / Bultpaket för

Sign. _____.

Drager E+ Klatrenett 07-300-194K	Navn	Artnr/dimensjon	Ant	Lev
	Skive M8	04-050-008	8	
	Fundament plate	00-003-103	4	
	Låsemutter M8	04-040-008	4	