

**Monteringsanvisning****Assembly Instructions****Monteringsanvisning**

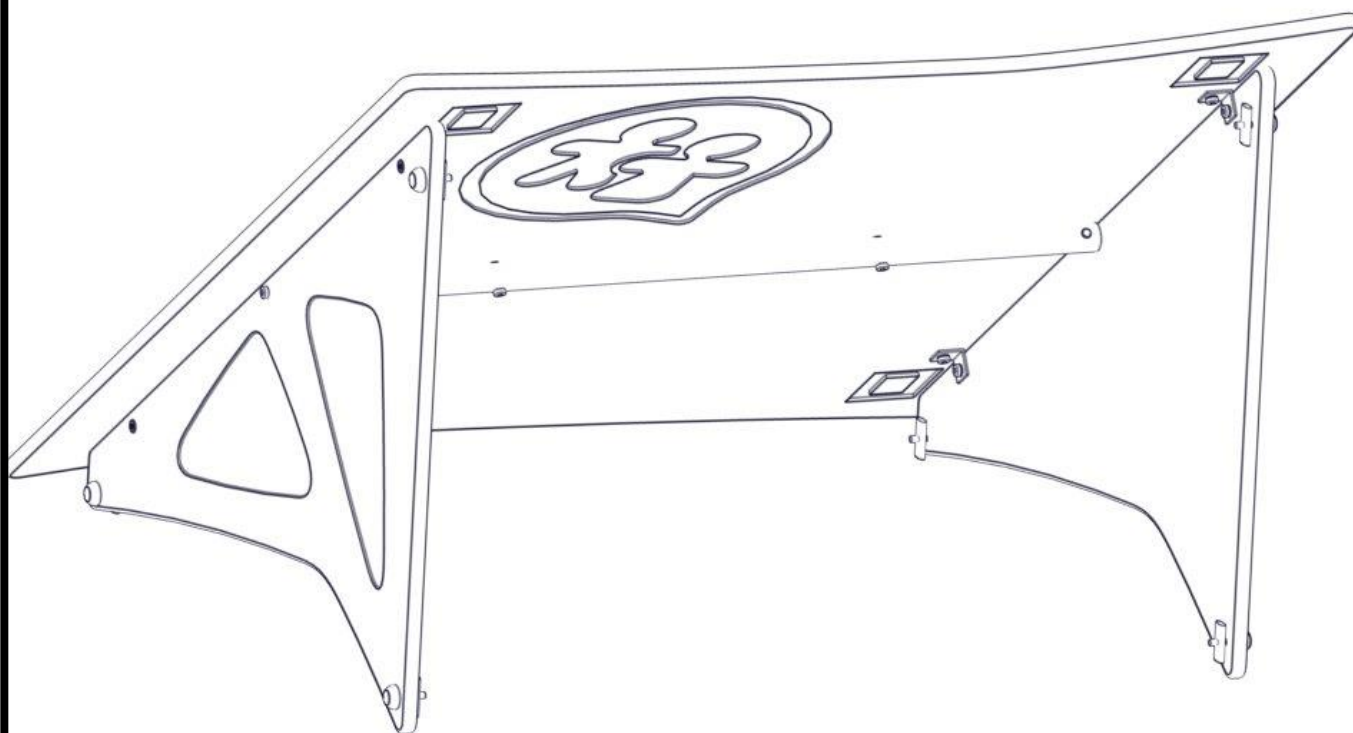
Produkt nr. / Product no. / Produkt nr.

**07-300-255K****Oransje**

Ord. nr. \_\_\_\_\_

Dato. \_\_\_\_\_

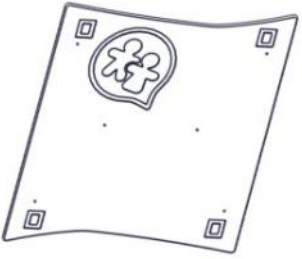
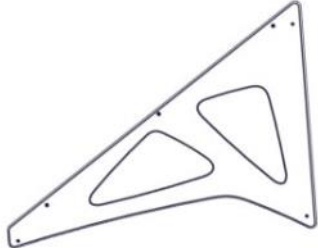
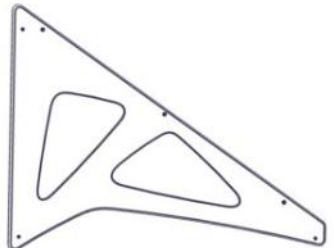
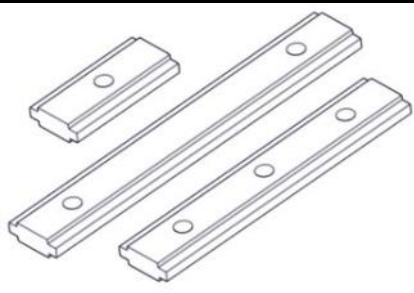


Sign. \_\_\_\_\_

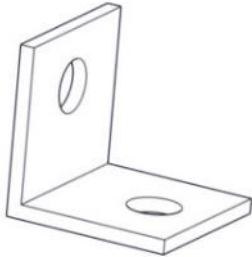

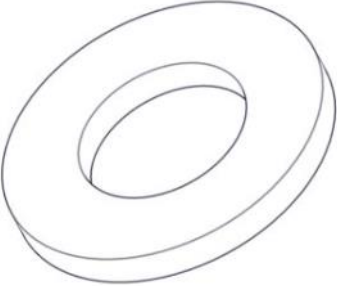
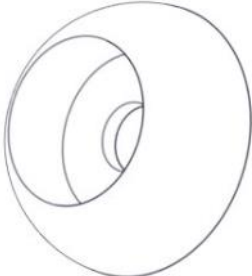
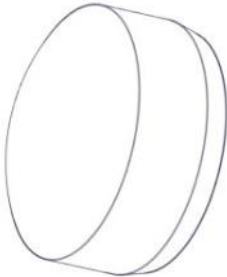
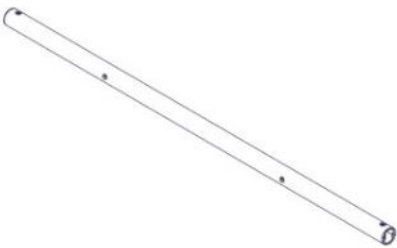
**søve**

Søve AS  
Grønnvoldveien 290  
3830 Ulefoss - Norway  
Tlf: +47 35 94 65 65  
[www.sove.no](http://www.sove.no)

**søve**

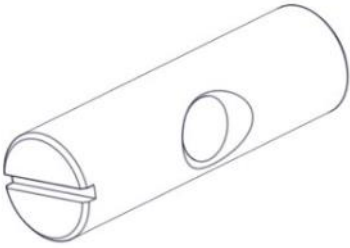
Søve AB  
EA Rosengrensgatan 32  
421 31 Västra Frölunda  
Phone: +46 (0)31 773 97 00  
[www.sove.se](http://www.sove.se)

<b>Boltepakker for / Boltpackage for / Bultpaket för</b>		Sign. _____		
<b>Tak Oransje 07-300-255K</b>	<b>Navn</b>	<b>Artnr/ dimensjon</b>	<b>Ant</b>	<b>Lev</b>
	Tak 1560x1330x19 Oransje	07-300-255	1	
	Gavelplate 1 Venstre Oransje	07-300-256	1	
	Gavelplate 2 Høyre Oransje	07-300-257	1	
	Brikke 50 1xM8	04-060-050	6	
	Torx M8x16	04-000-016	8	
	Torx M8x40	04-000-040	6	
	Torx M8x45	04-000-045	2	
	Torx M8x50	04-000-050	2	

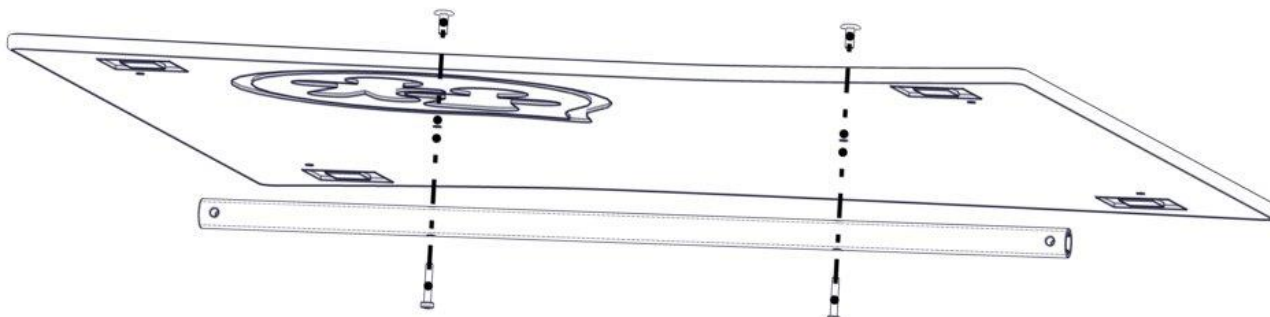
<b>Boltepakker for / Boltpackage for / Bultpaket för</b>		Sign. _____		
<b>Tak Oransje 07-300-255K</b>	<b>Navn</b>	<b>Artnr/ dimensjon</b>	<b>Ant</b>	<b>Lev</b>
	Vinkel 35x35x35x3	04-070-036	4	
	Møbelknapp M8x11 Møbelknapp M8x25	04-030-011 04-030-025	8 2	
	Skive M8	04-050-008	8	
	Sikkerhets hette kropp	05-301-045	6	
	Sikkerhets hette topp	05-301-044	6	
	Sperrerør tak L=1130 2 hull Sort	07-300-253	1	

**Boltepakker for / Boltpackage for / Bultpaket för**

Sign. \_\_\_\_\_.

Tak Oransje 07-300-255K	Navn	Artnr/ dimensjon	Ant	Lev
	Hylsemutter Ø12x40 1xM8	04-019-040	2	

## Montering av lekeapparatet / Assembly instructions / Montering av lekredskapet

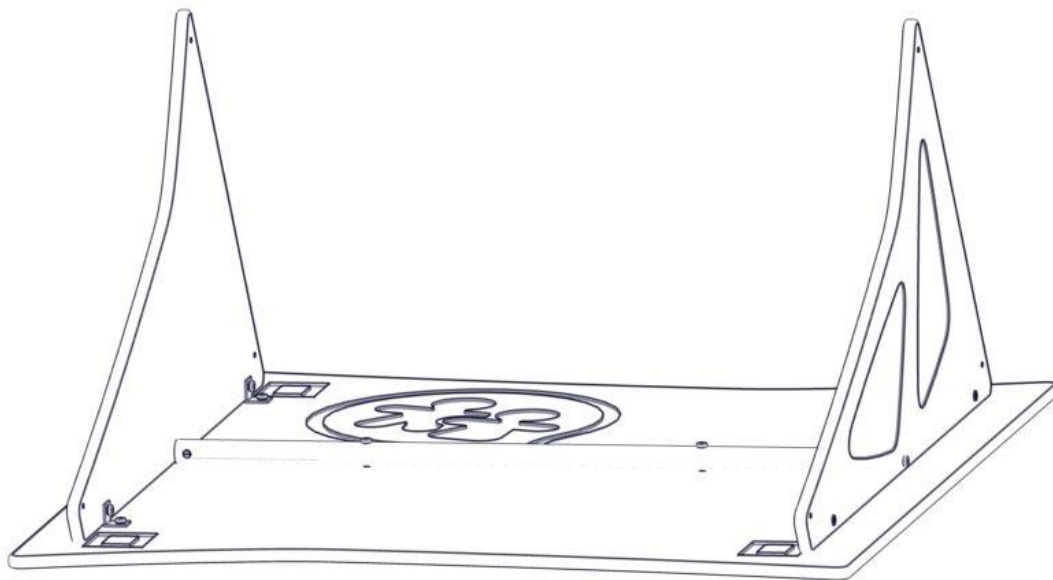
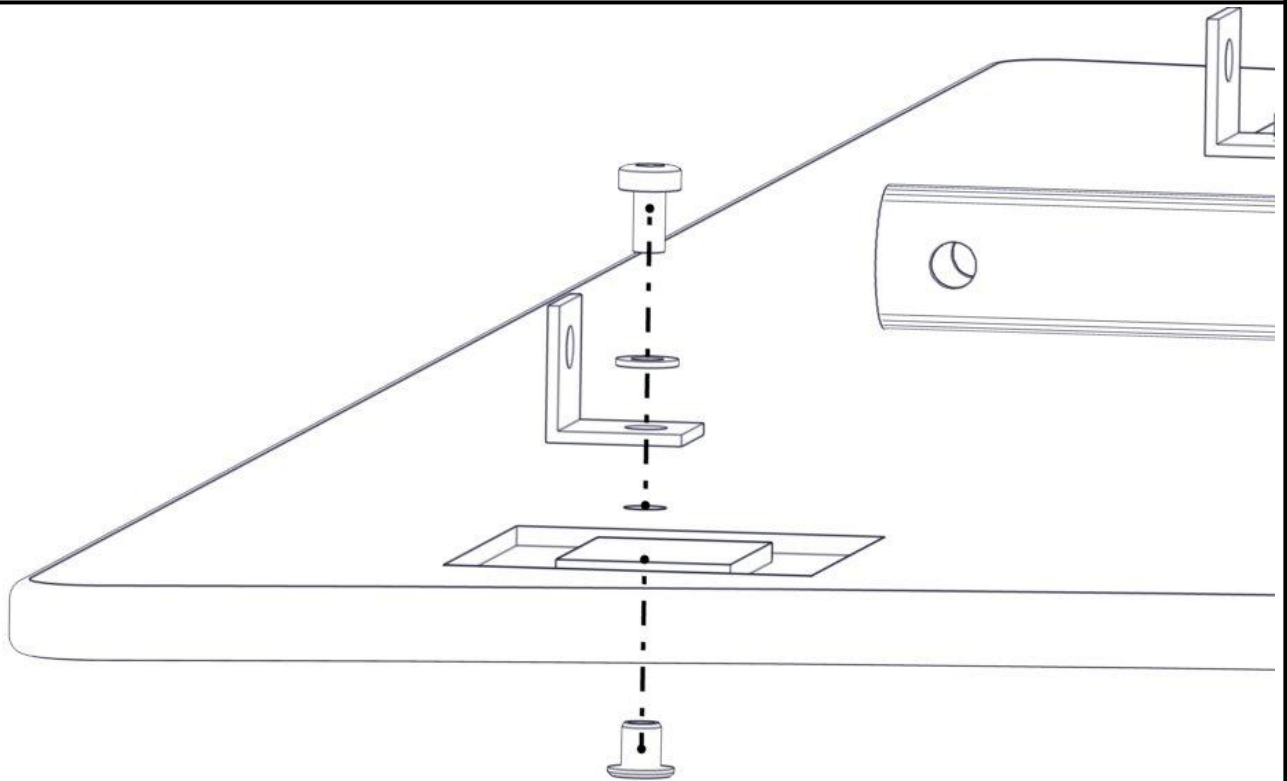


nr	PartName	Artnr	Antall
1	Torx M8x50	04-000-050	2
2	Møbelknapp M8x25	04-030-025	2
3	Takplate 1560x1330	07-300-255	1
4	Sperrerør tak L=1130 2 hull cc530	07-300-253	1



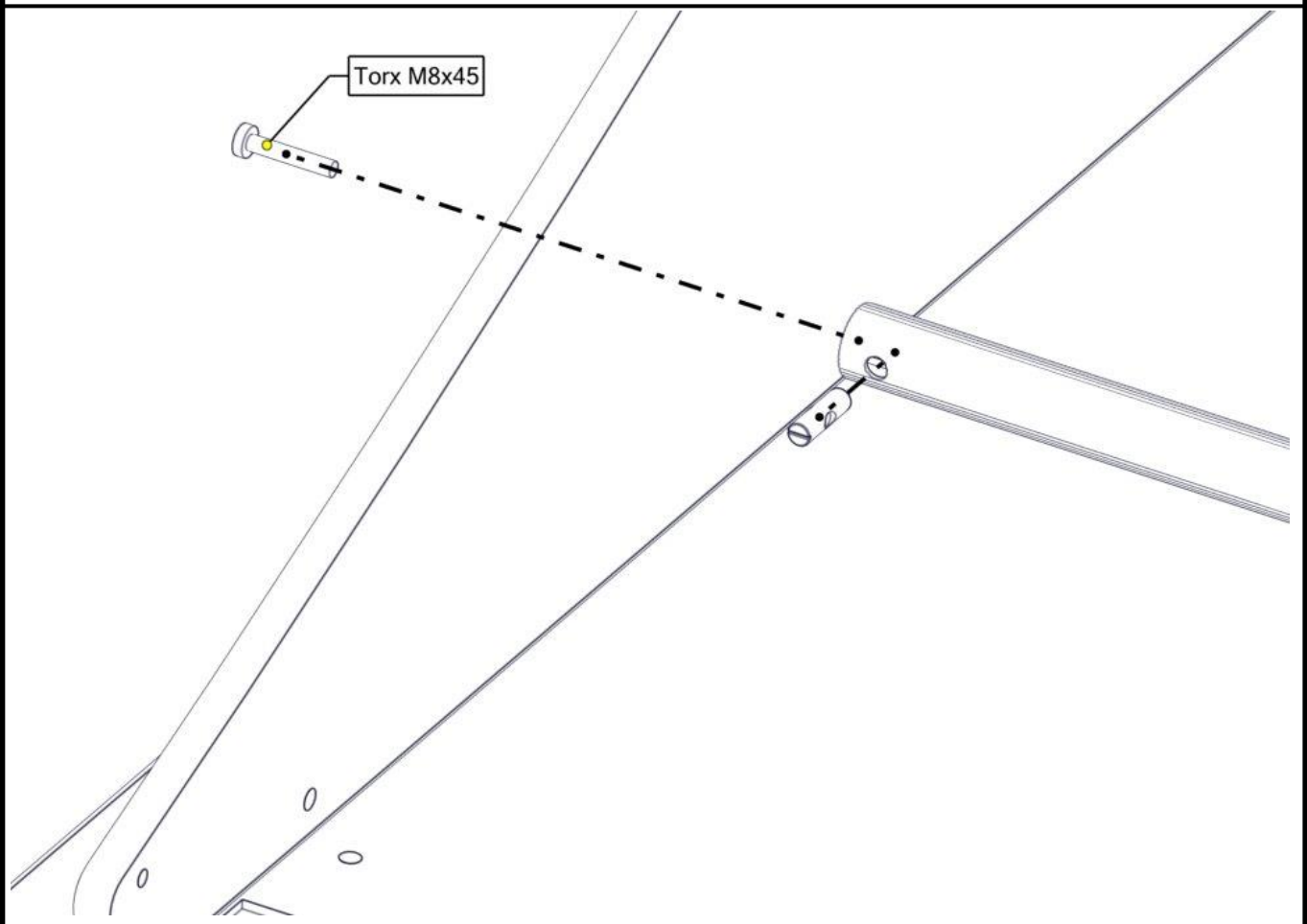
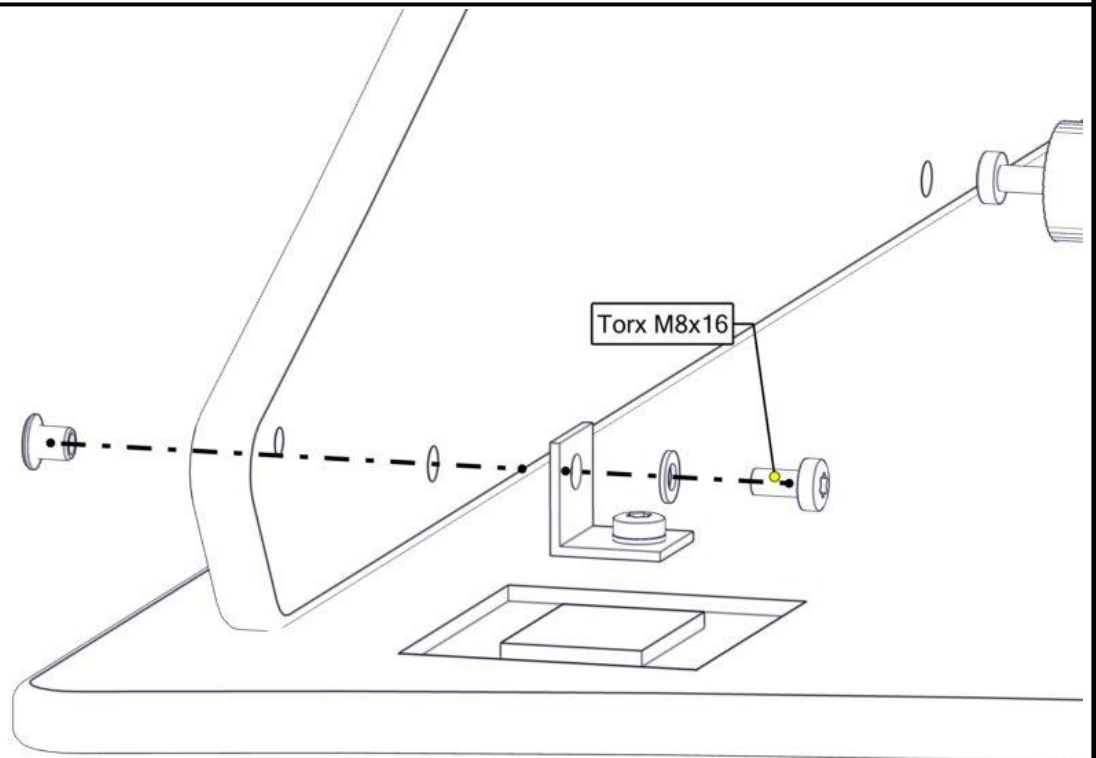
nr	PartName	Artnr	Antall
1	Vinkel 35x35x35x3 11mm hull	04-070-036	4
2	Møbelknapp M8x11	04-030-011	4
3	Skive M8	04-050-008	4
4	Torx M8x16	04-000-016	4

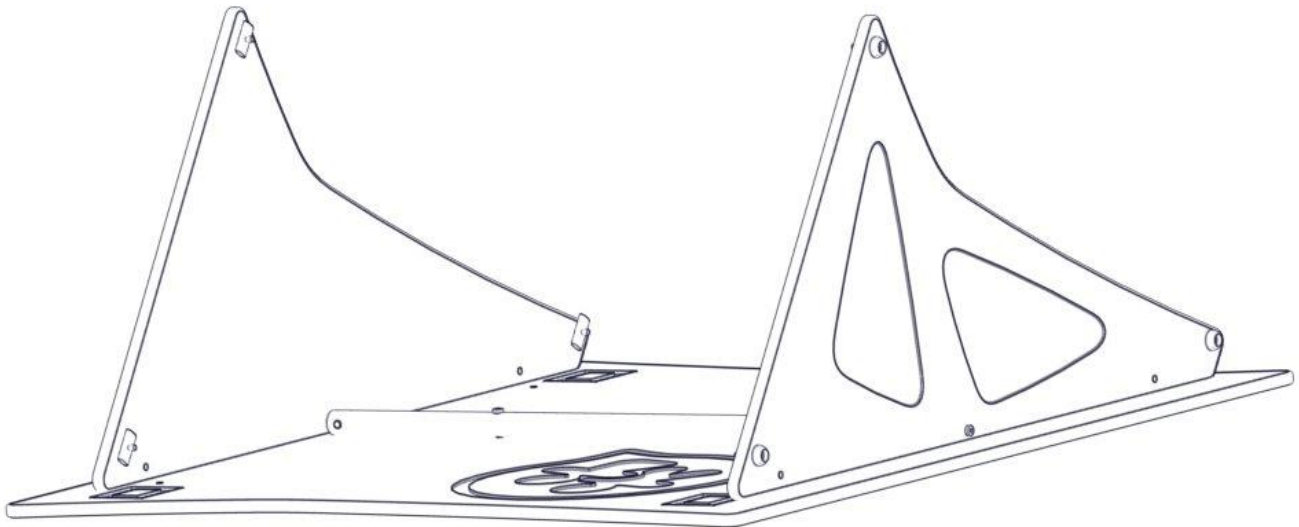
## Montering av lekeapparatet / Assembly instructions / Montering av lekredskapet



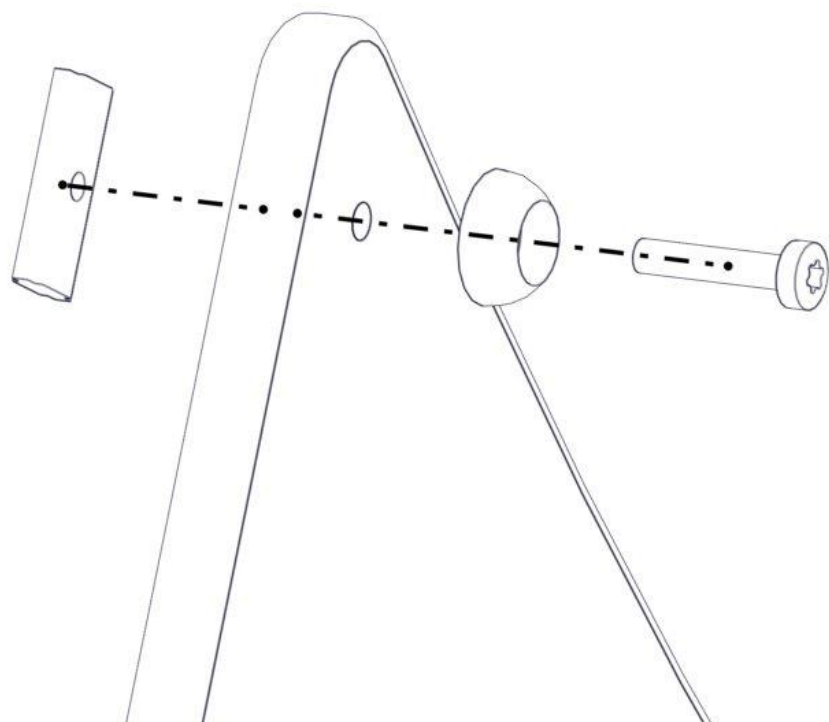
nr	PartName	Artnr	Antall
1	Gavelplate2 1345x680	07-300-257	1
2	Gavelplate1 1345x680	07-300-256	1
3	Hylsemutter Ø12x40 1xM8	04-019-040	2
4	Torx M8x45	04-000-045	2

nr	PartName	Artnr	Antall
5	Møbelknapp M8x11	04-030-011	4
6	Skive M8	04-050-008	4
7	Torx M8x16	04-000-016	4

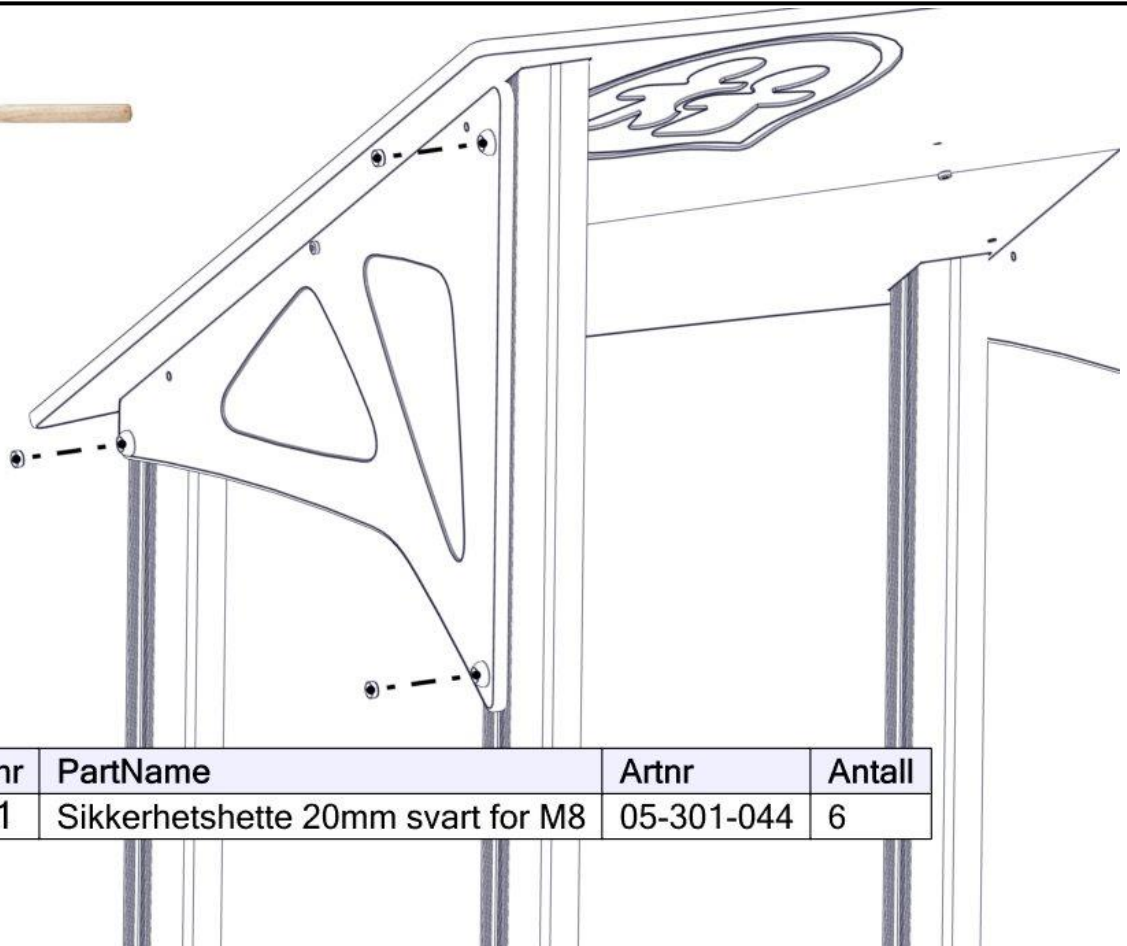
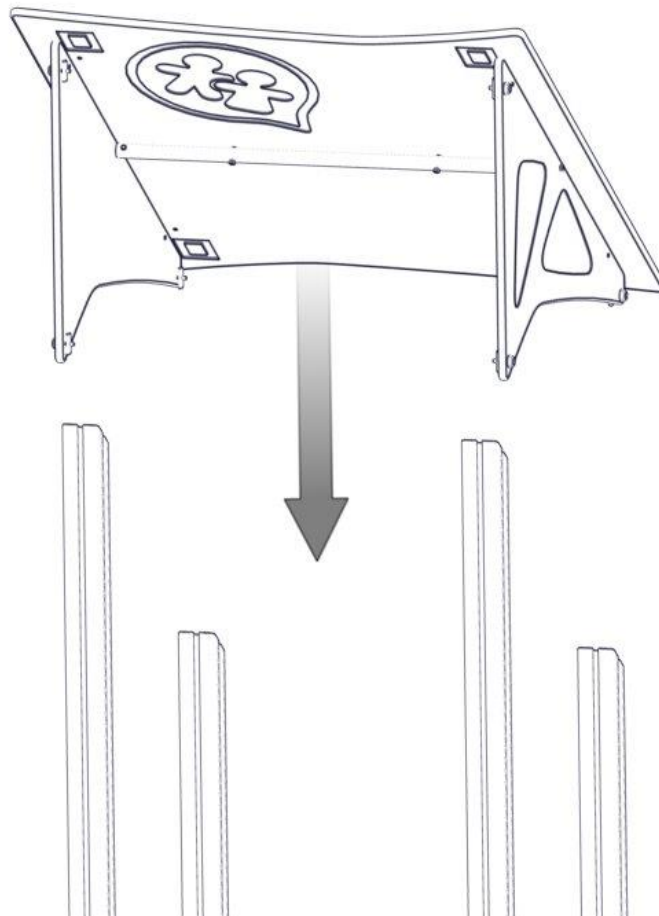
**Montering av lekeapparatet / Assembly instructions / Montering av lekredskapet**

**Montering av lekeapparatet / Assembly instructions / Montering av lekredskapet**

nr	PartName	Artnr	Antall
1	Torx M8x40	04-000-040	6
2	Brikke 50 1XM8	04-060-050	6
3	Sikkerhetshette kropp 32 svart for M8	05-301-045	6

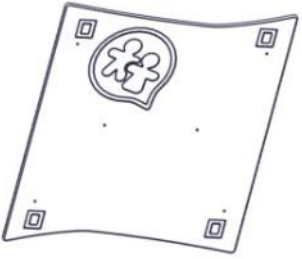
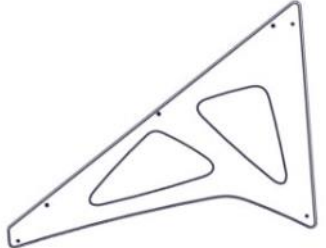
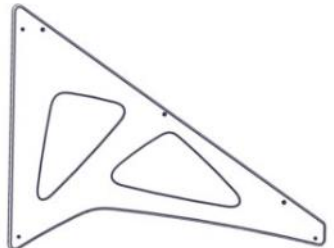
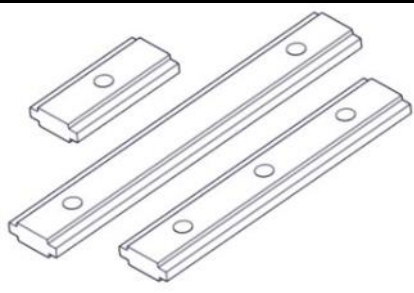




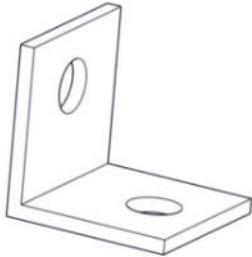

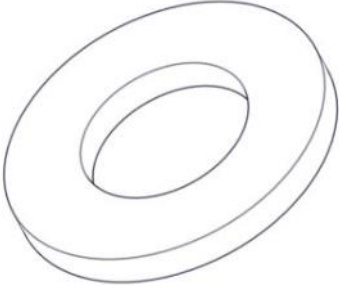
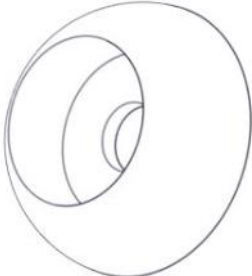
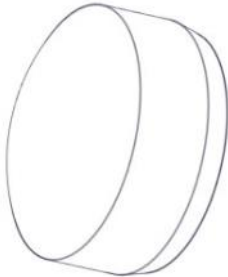
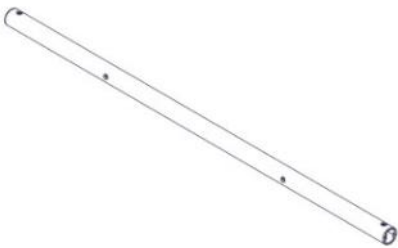


**Montering av lekeapparatet / Assembly instructions / Montering av lekredskapet**

nr	PartName	Artnr	Antall
1	Sikkerhetshette 20mm svart for M8	05-301-044	6

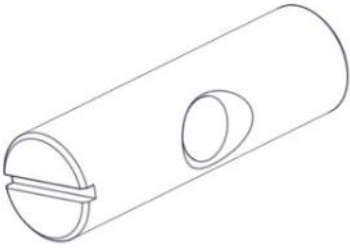


<b>Boltepakker for / Boltpackage for / Bultpaket för</b>		Sign. _____		
<b>Tak Oransje 07-300-255K</b>	<b>Navn</b>	<b>Artnr/ dimensjon</b>	<b>Ant</b>	<b>Lev</b>
	Tak 1560x1330x19 Oransje	07-300-255	1	
	Gavelplate 1 Venstre Oransje	07-300-256	1	
	Gavelplate 2 Høyre Oransje	07-300-257	1	
	Brikke 50 1xM8	04-060-050	6	
	Torx M8x16	04-000-016	8	
	Torx M8x40	04-000-040	6	
	Torx M8x45	04-000-045	2	
	Torx M8x50	04-000-050	2	

<b>Boltepakker for / Boltpackage for / Bultpaket för</b>		Sign. _____.		
<b>Tak Oransje 07-300-255K</b>	<b>Navn</b>	<b>Artnr/ dimensjon</b>	<b>Ant</b>	<b>Lev</b>
	Vinkel 35x35x35x3	04-070-036	4	
	Møbelknapp M8x11 Møbelknapp M8x25	04-030-011 04-030-025	8 2	
	Skive M8	04-050-008	8	
	Sikkerhets hette kropp	05-301-045	6	
	Sikkerhets hette topp	05-301-044	6	
	Sperrerør tak L=1130 2 hull Sort	07-300-253	1	

**Boltepakker for / Boltpackage for / Bultpaket för**

Sign. \_\_\_\_\_.

Tak Oransje 07-300-255K	Navn	Artnr/ dimensjon	Ant	Lev
	Hylsemutter Ø12x40 1xM8	04-019-040	2	