

N

Monteringsanvisning

EN

Assembly Instructions

S

Monteringsanvisning

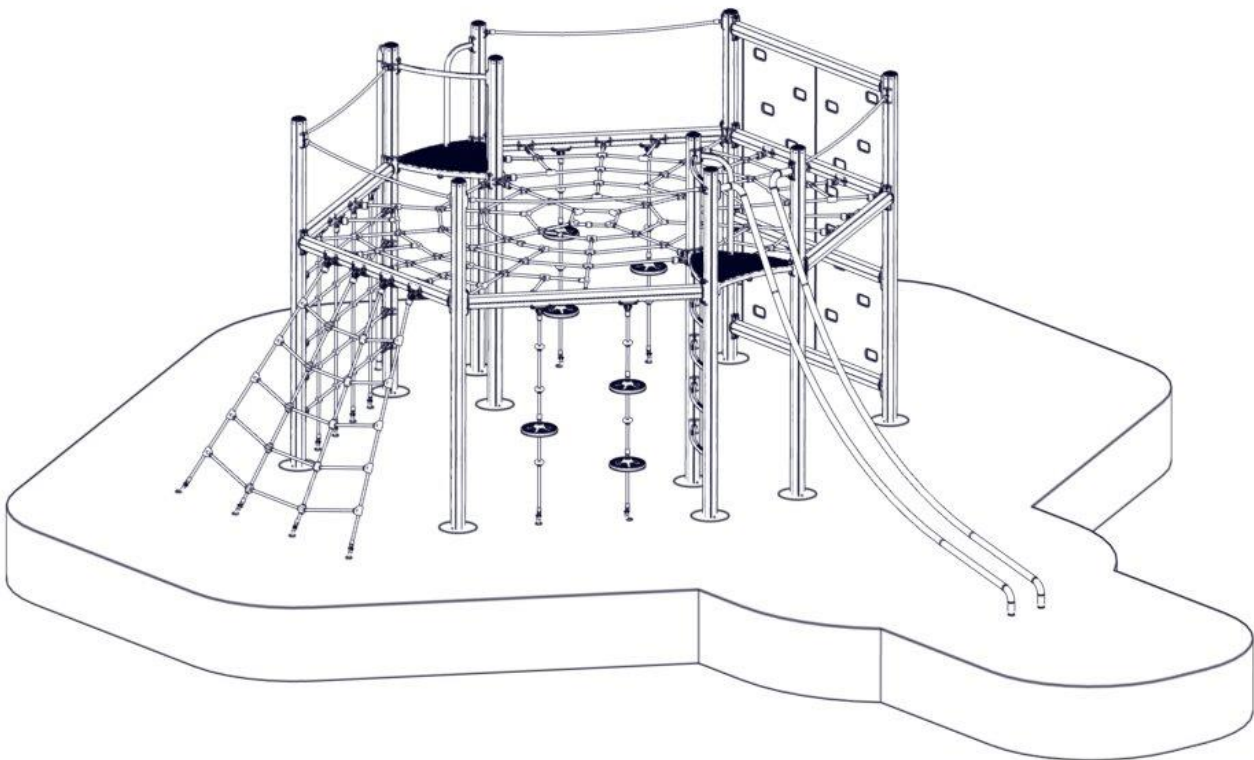
Produkt nr. / Product no. / Produkt nr.

07-302-040**Brun/Rød**

Ord. nr. _____

Dato. _____

Sign. _____

**søve**

Søve AS
Grønnvoldveien 290
3830 Ulefoss - Norway
Tlf: +47 35 94 65 65
www.sove.no



Søve AB
EA Rosengrensgatan 32
421 31 Västra Frölunda
Phone: +46 (0)31 773 97 00
www.sove.se

Monteringstips / Assembly Advice / Monteringsstips**N**

- Les monteringsanvisningen nøye før montering.
- Monter elementene i rekkefølgen som vist.
- Boltene bør ikke skrues for hardt til før alt er montert, vatret og loddet. Skru så boltene til.
- NB! Ved bruk av drill, kan boltene ryke.
- På grunn av at solen kan gjøre rutsjeflaten veldig varm, bør rutsjebanens utløp vende mot nord-øst eller nord-vest.
- Er lekeutstyret plassert i naturlige ferdselstraséer må området sikres mot gjennomgang.
- Innspringningshinder bør vurderes rundt lekeapparater hvor det er stor bevegelse, f.eks. ved huskestativ.
- Det bør være fritt innsyn til lekeutstyr som er beregnet for barn under 3 år.

NB! Under monteringsarbeidet må utstyr, som ikke er forankret forsvarlig i bakken, sikres slik at det ikke velte.

Området må avstenges under montering av apparatene med sperrebånd eller lignende.

EN

- Read the instruction carefully before assembling the play unit.
- Assemble the components in the sequence shown in these instructions. Fixings must not be fully tightened during assembly. Before casting the foundations, the structure must be level and plumb, at which point all fixings are tightened. PS! If use of drill, the bolts may be wrecked.
- Avoid positioning the slide facing due south because of overheating – ideal positions are facing north-east or north-west. Secure the construction-area to prevent people from walking through it.
- Consider installing barriers around play-equipment which gives rise to a lot of activity – i.e. swings.
- Ensure that clear vision is possible across the play area so that supervision is possible from any position, particularly where children under 3 years of age will be playing.

NB! During assembly of the equipment, ensure that all structures are securely propped, especially when left overnight. Also ensure that equipment is supported

Monteringstips / Assembly Advice / Monteringsstips**S**

- Läs monteringsanvisningen noga före montering.

- Montera delarna i den ordningen som anvisas
- Skruvarna bör inte skruvas för hårt tills allt är monterat, i våg och lodat.











OBS! Används elektrisk skruvdragare, kan bulten gå sönder. Hårdra därför manuellt!

- Solen kan göra att rutchbanan blir väldigt varm. Banans nedfart rekommenderas att vändas i norrlig riktning
- Om lekplatsen placeras vid en gångväg mm bör området säkras mot genomfart av gående och cyklister.
- Insprängningshinder bör placeras runt lekutrustning med stor rörelse, t ex, gungställning.
- Det bör vara fri insyn till lekutrustning beräknat till barn under 3 år.

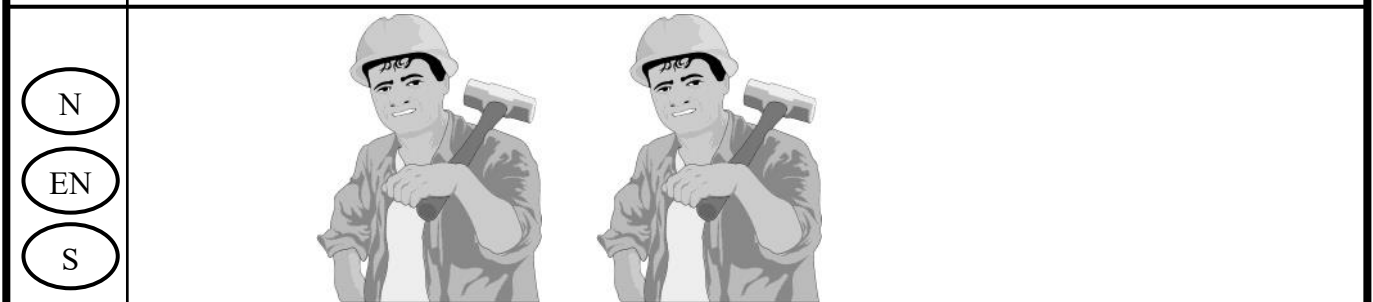
OBS! Under monteringsarbete bör utrustningen som inte ska förankras i marken, ställs så att den inte kan välta.

Området måste spärras när lekutrustningen byggs upp, med avspärrningsband eller liknande.

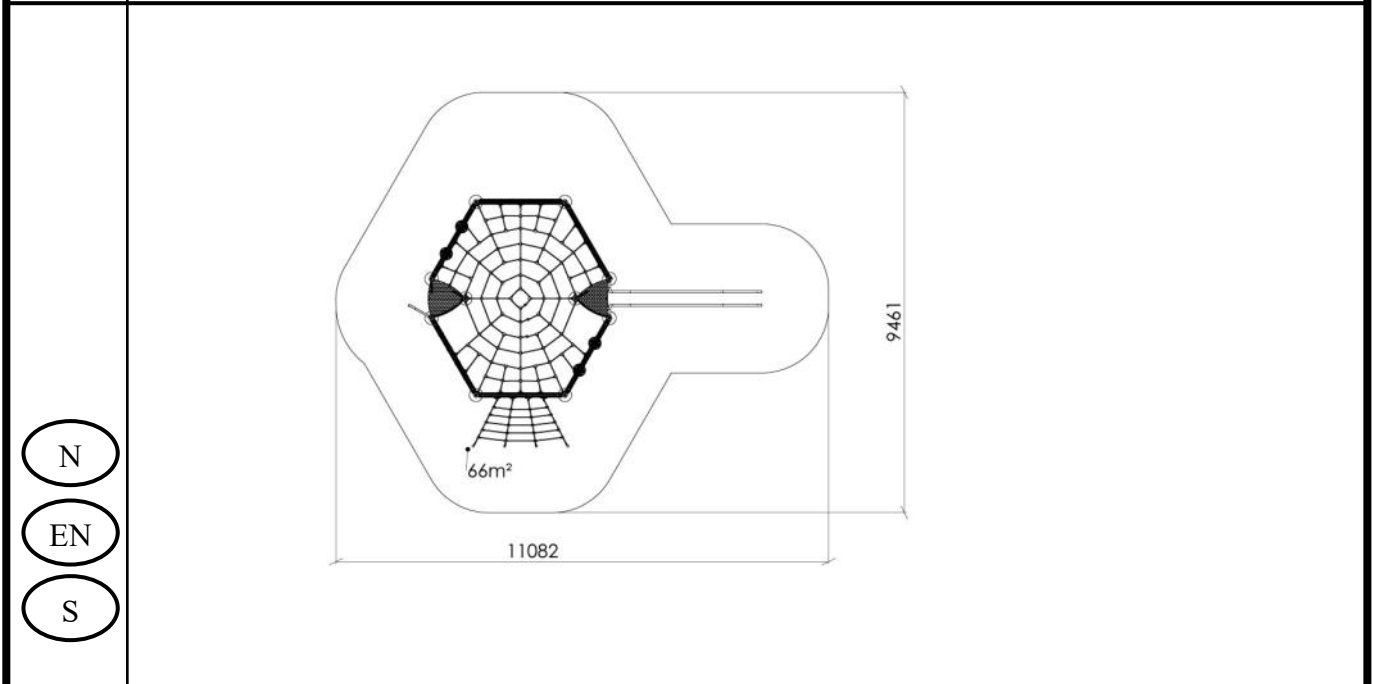
Nødvendig verktøy / Tools required / Nödvändiga verktyg

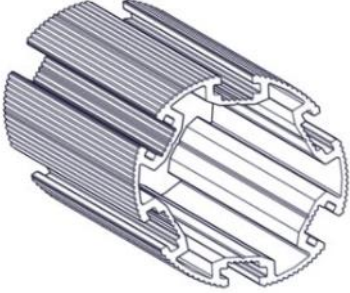


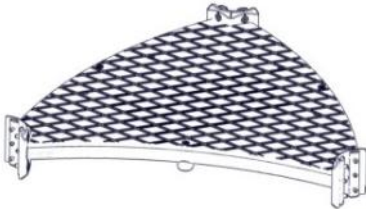


<p>(N)</p> <p>(EN)</p> <p>(S)</p>	<p>(A)</p> 	<p>(B)</p> <p>Torx Nr 45 High quality</p> 	<p>(C)</p> <p>13 + 17mm</p> 	<p>(D)</p> 	<p>(E)</p> 
		<p>Metermål Metric measure Tumstock</p> 	<p>16 V</p> 	<p>Merkebånd Mark ribbon Märkeband</p> 	<p>5 mm 6 mm</p> 



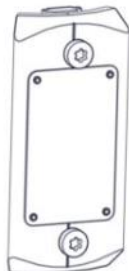



Nødvendig antall personer / Number of persons required / Rekommenderad antal personer




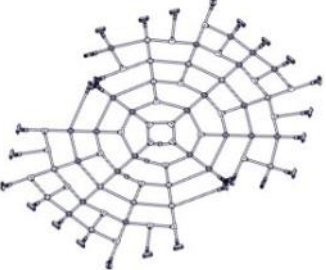




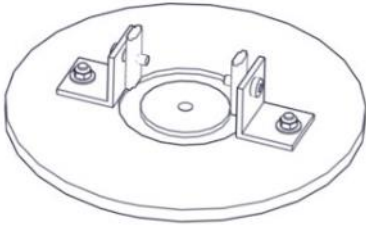



Anbefalt arealbehov ved montering / Recommended working space / Rekommenderad arealbehov vid montering



Boltepakker for / Boltpackage for / Bultpaket för		Sign. _____		
14-100-016, Gaustablikk del 07-302-040	Navn	Artnr/dimensjon	Ant	Lev
	Stolpe Ø110 L=3450 600-2850 L= 3450 Brun	SFA5126/1	10	
	Endelokk til stolpe Ø110	00-400-995	10	
	Gulv 3-kant 1 Sperrerør 1 hul horisontal CC880 Brun	07-300-092K (se egen del- montering)	1	
	Gulv 3-kant 1 konkav 1 Sperrerør 1 hul horisontal CC880 Brun	07-300-093K (se egen del- montering)	1	
	Sperrerør bøyd Lengde = 750 Uten hull Rød	07-500-063K (se egen del- montering)	6	
	Sluse H= 790 Rød	07-500-062K (se egen del- montering)	3	

Boltepakker for / Boltpackage for / Bultpaket för		Sign. _____		
14-100-016, Gaustablikk del 07-302-040	Navn	Artnr/dimensjon	Ant	Lev
	Slider	07-200-010K (se egen del- montering)	1	
	Brannstang Gulv 1,9m L=3000 Grå	07-200-037K (se egen del- montering)	1	
	Produktmerke Ø110 stolpe	07-500-500 (se egen del- montering)	1	
	Drager A Brun	07-300-180K (se egen del- montering)	1	
	Drager B +3xC Bun + klatrevegg rød	07-300-181K (se egen del- montering)	1	
	Drager D Brun + monkeyseats rød	07-300-183K (se egen del- montering)	1	

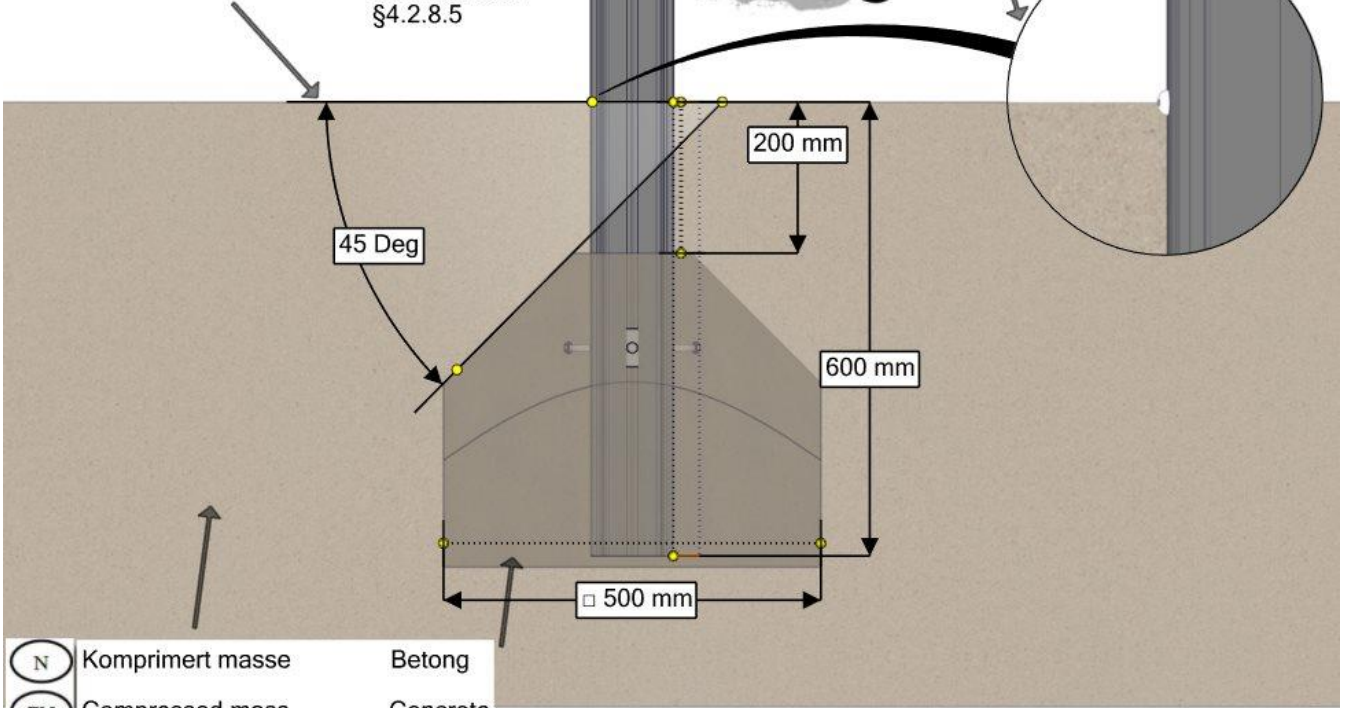
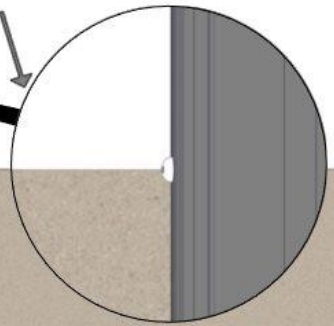
Boltepakker for / Boltpackage for / Bultpaket för		Sign. _____.		
14-100-016, Gaustablikk del 07-302-040	Navn	Artnr/dimensjon	Ant	Lev
	Drager E Brun + Vertikal nett sort	07-300-184K (se egen del- montering)	1	
	Drager F brun Skrå nett sort	07-300-185K (se egen del- montering)	1	
	Drager G brun Monkeyseats rød	07-300-186K (se egen del- montering)	1	
	Taknett 8-kant 14-100-020 Sort/Rød	07-500-334K (se egen del- montering)	1	
	Tau rekkverk Med beslag 0gr 30 gr	07-500-332K (se egen del- montering)	4	
	Tau rekkverk Med beslag 0 gr	07-500-331K (se egen del- montering)	1	

Boltepakker for / Boltpackage for / Bultpaket för		Sign. _____		
14-100-016, Gaustablikk del 07-302-040	Navn	Artnr/dimensjon	Ant	Lev
	Fundament Støpefrie			
	Fundamentplate 1xØ110 stolpe	07-400-101K (se egen del- montering)	10	
	Sperrerør rett Lengde = 750 Uten hull Sort	07-500-075K (se egen del- montering)	5	
	Fundament Betong			
	Fundament Ø110 betong	00-003-111K (se egen del- montering)	10	
	Sperrerør rett Lengde = 750 Uten hull Sort	07-500-075K (se egen del- montering)	5	

Fundamentering med betong / Foundation concrete / Förankring med betong

- (N) Støtdempende materialer
- (EN) Impact attenuating materials
- (S) Støtdämpande material Ref NS-EN 1176-1 §4.2.8.5

- (N) Bakkenivå
- (EN) Ground level
- (S) Marknivå

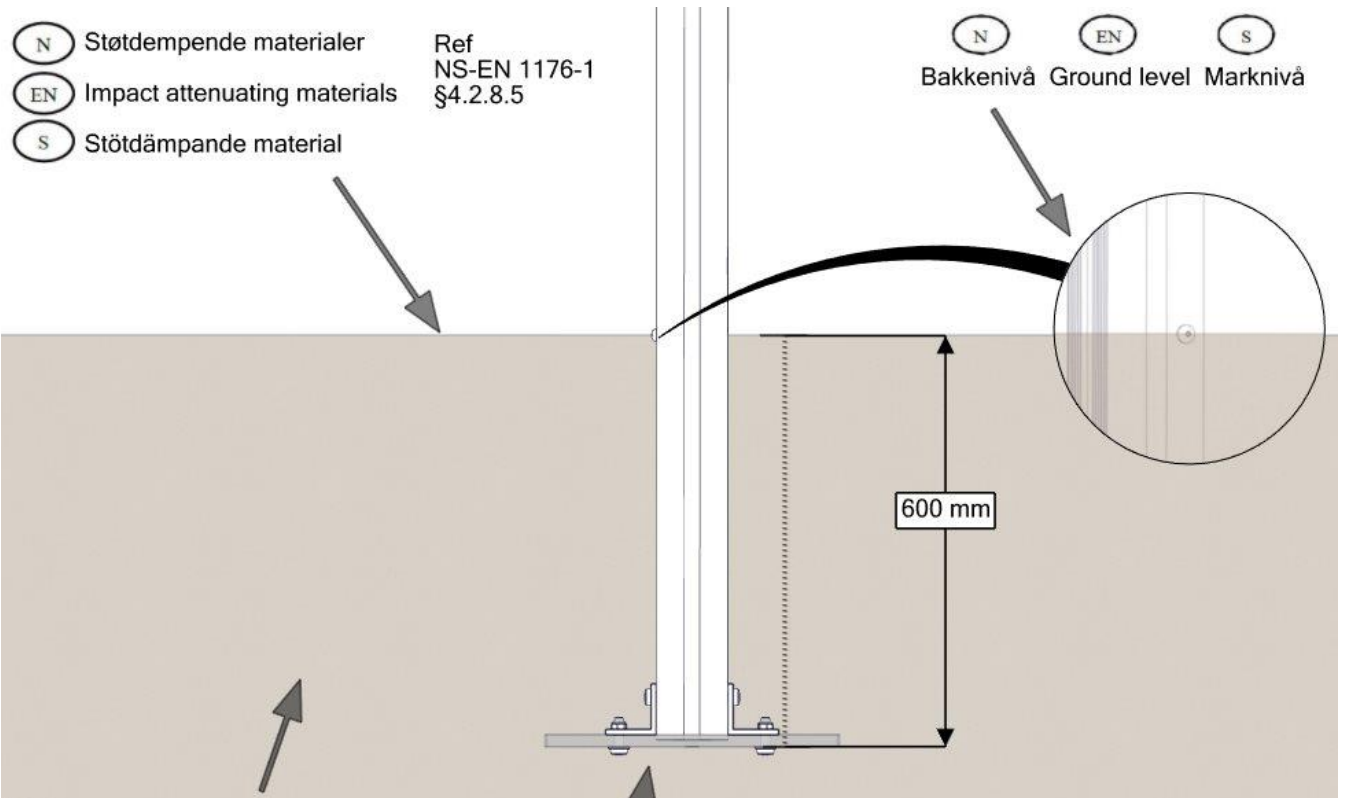


- (N) Komprimert masse Betong
- (EN) Compressed mass Concrete
- (S) Komprimerad massa Betong



Fundamentering uten betong / Foundation without concrete / Förankring utan betong

- (N) Støtdempende materialer Ref NS-EN 1176-1 §4.2.8.5
- (EN) Impact attenuating materials
- (S) Støtdämpande material

- (N) Bakkenivå
- (EN) Ground level
- (S) Marknivå



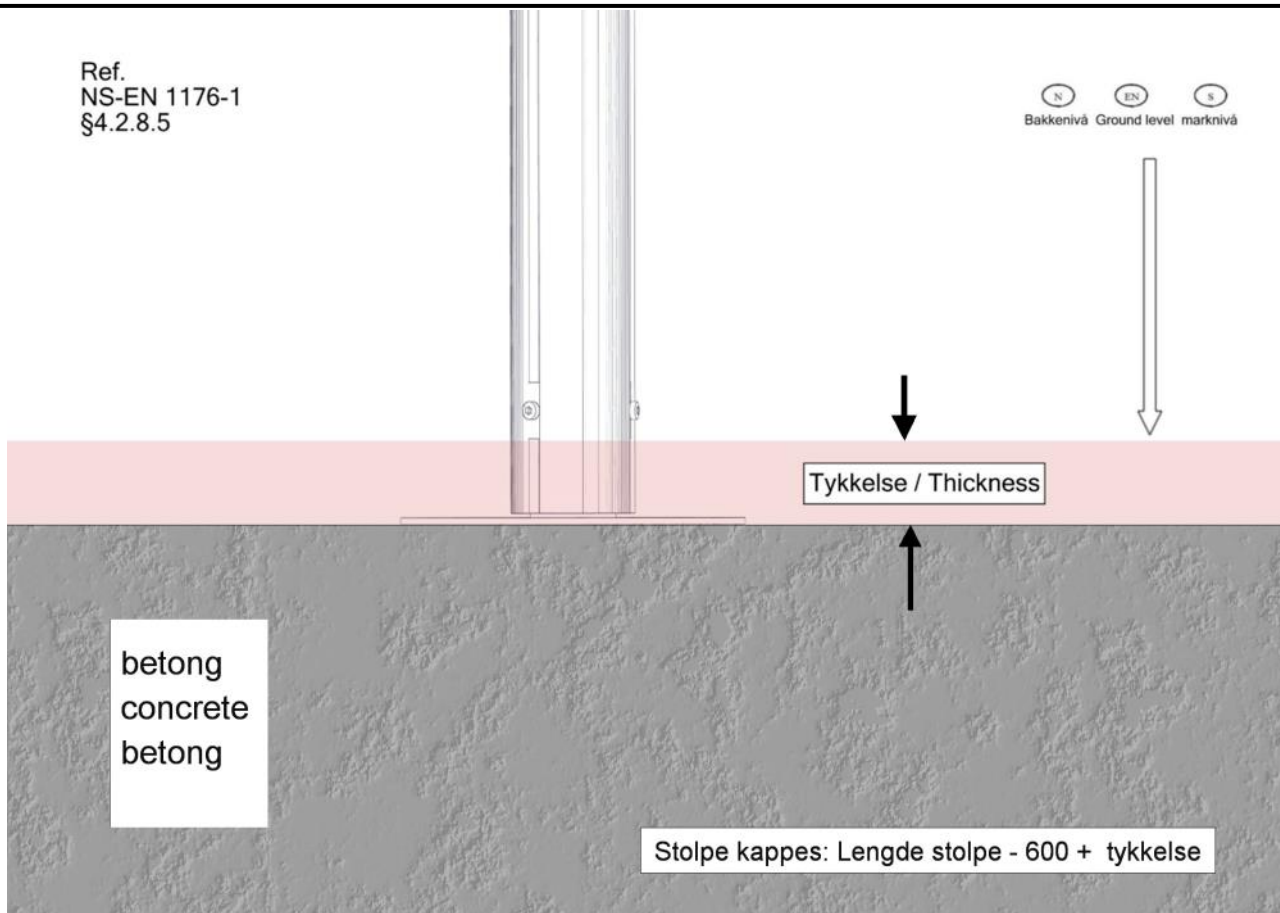
- (N) Komprimert masse Støpefri nedgraving
- (EN) Compressed mass Concrete-free anchor
- (S) Komprimerad massa Nedgravningsfundament

Boltepakker for / Boltpackage for / Bultpaket för		Sign. _____.		
Gaustablikk 14-100-020	Navn	Artnr/ dimensjon	Ant	Lev
	Overflatemon- tering			
	Fundament 1xØ110 stolpe for betongdekke	00-003-113K (Se egen del- montering)	4	
	Fundament 3x110 stolpe for betongdekke	00-003-115K (Se egen del- montering)	2	
	Stolpe Ø110 må kappes Slider må kappes Brannstang må kappes	SFA5126/1 07-200-010 07-200-037	(10) (1) (1)	

Fundamentering overflate / Foundation surface / Förankring grundytan

Ref.
NS-EN 1176-1
§4.2.8.5

(N) (EN) (S)
Bakkenivå Ground level marknivå

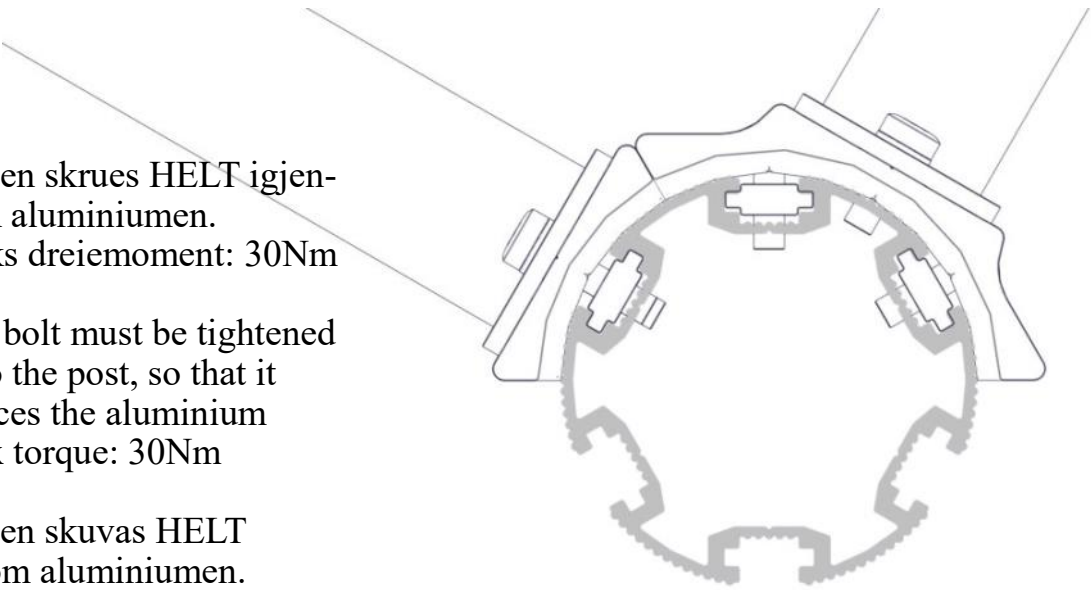


NO	Betongkvalitet	C25/30		
SE	Betongkvalitet			
EN	Concrete quality			
NO	Mengde betong		1 +0,8 for nett osv	m ³
SE	Mängd betong			
EN	Amount of concrete			
NO	Fundament størrelse		0,5 x 0,5 x 0,4	m
SE	Stiftelsestorlek			
EN	Foundation size			
NO	For sikkerhet må fundamentene med sand eller myk jord være minst 50% større i areal			
SE	För säkerheten måste grunden med sand eller mjuk jord vara minst 50% större i området			
EN	For safety, the foundations with sand or soft soil must be at least 50% larger in area			
NO	Tyngste element	07-300-120	36,8	Kg
SE	Tyngsta element			
EN	Heaviest element			
NO	Største element	07-200-010	5,9x1x0,2	m
SE	Största element			
EN	Biggest element			

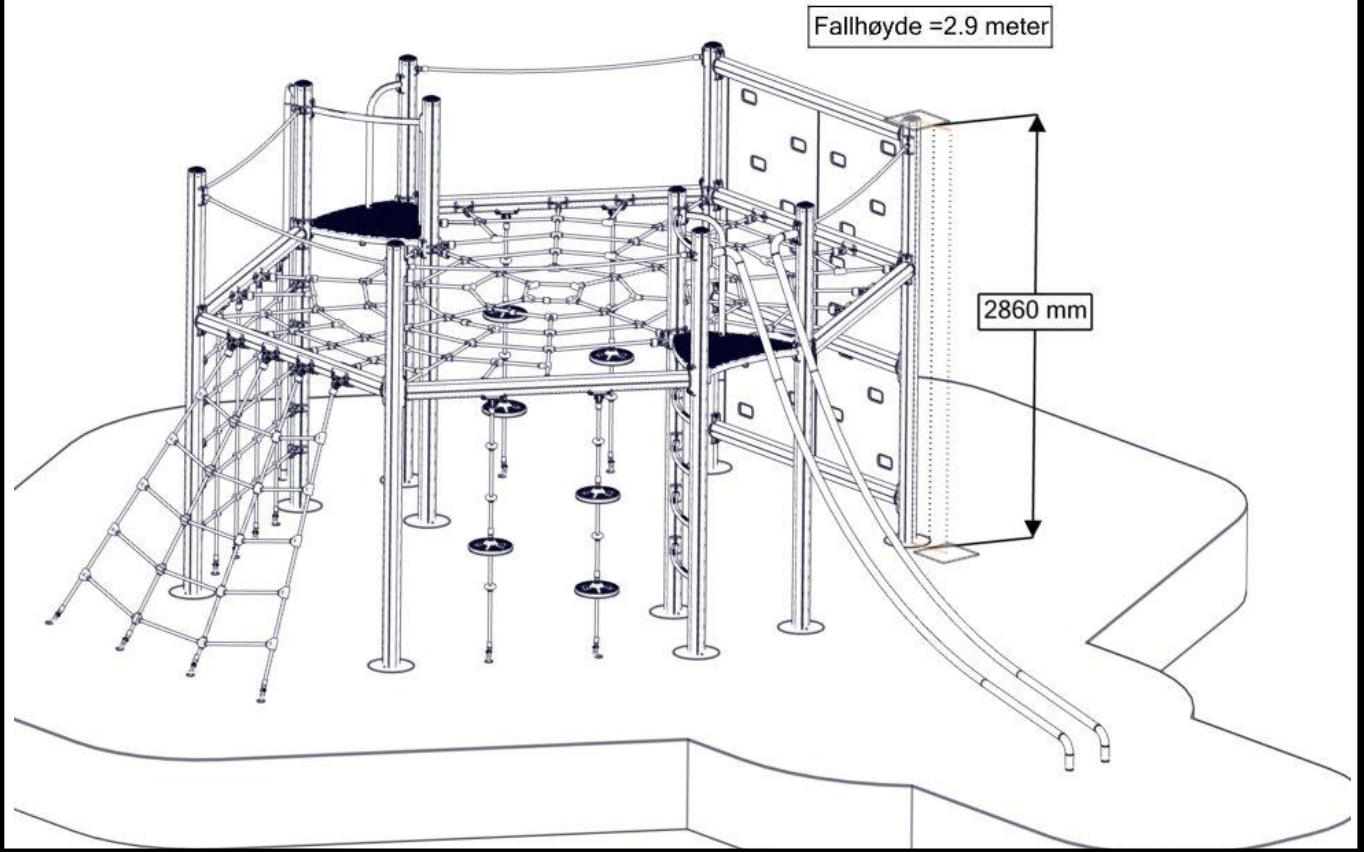
N Bolten skrues HELT igjennom aluminiumen.
Maks dreiemoment: 30Nm

EN The bolt must be tightened in to the post, so that it peirces the aluminium
Max torque: 30Nm

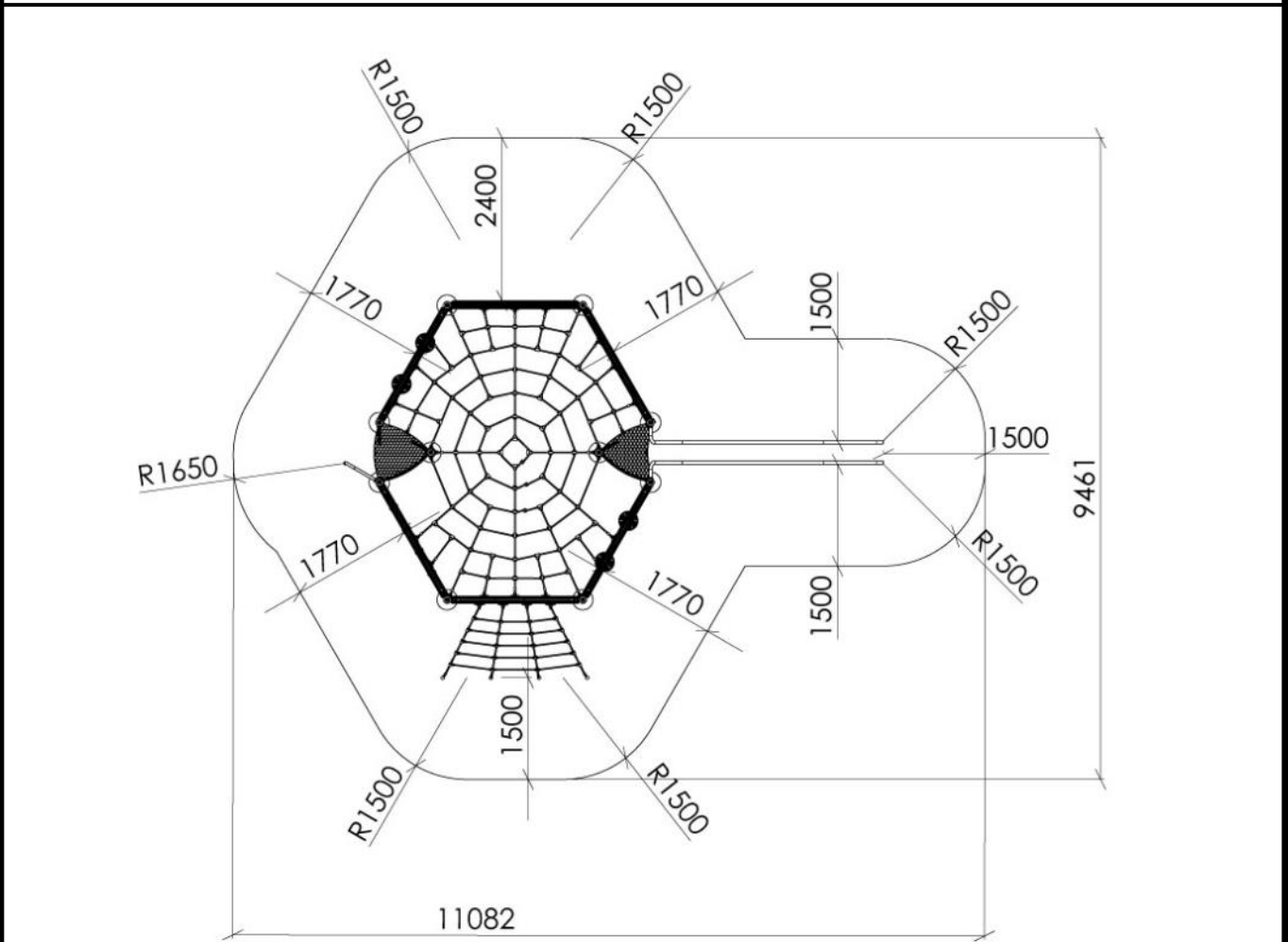
S Bulten skruvas HELT ignom aluminiumen.
Maks vridmoment: 30Nm



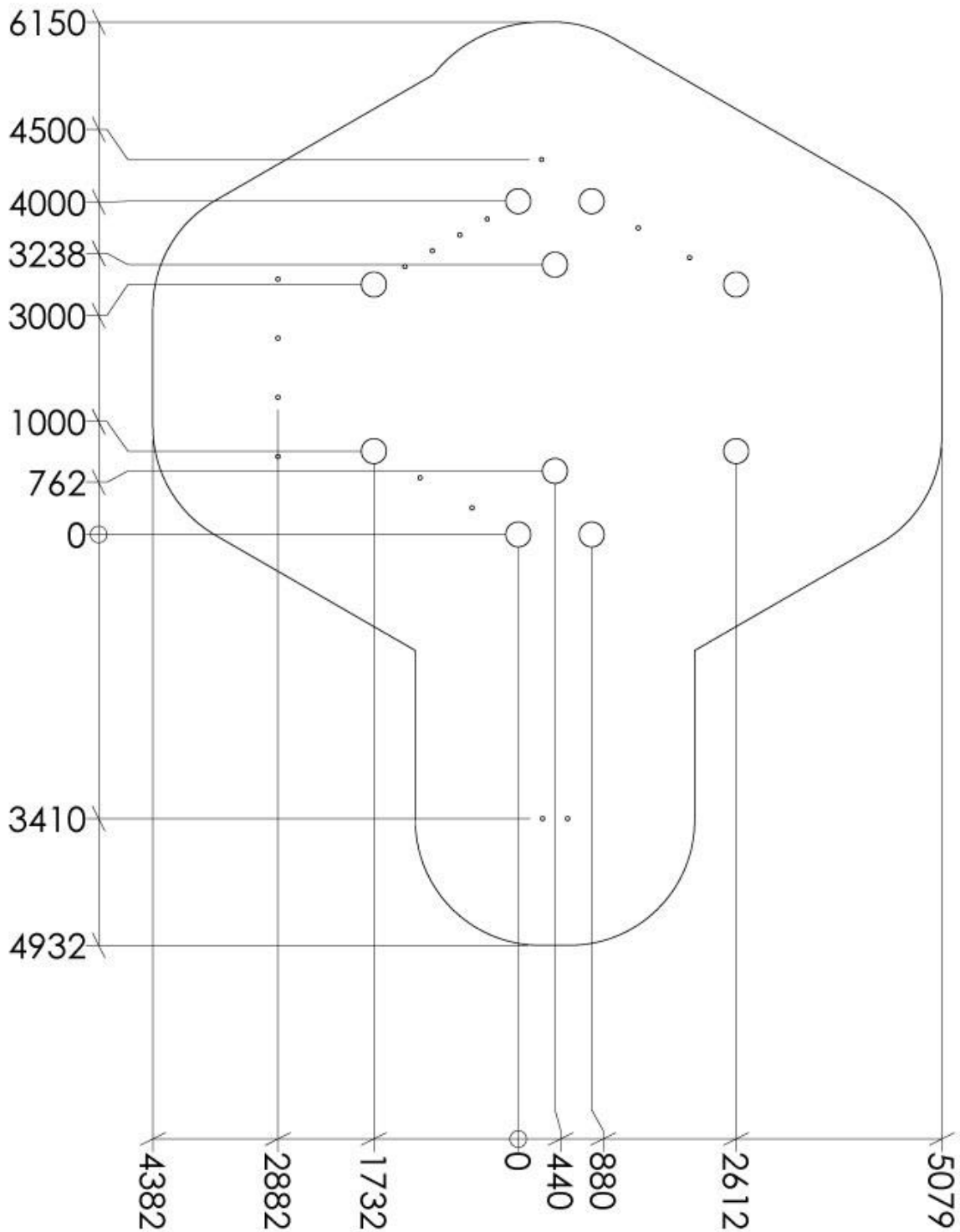
Fallhøyder / Free height of fall / Fallhöjder



Sikkerhetszone / Safety zone / Säkerhetszon



Plassering av forankringer / Ground plan / Placering av förankringar



N

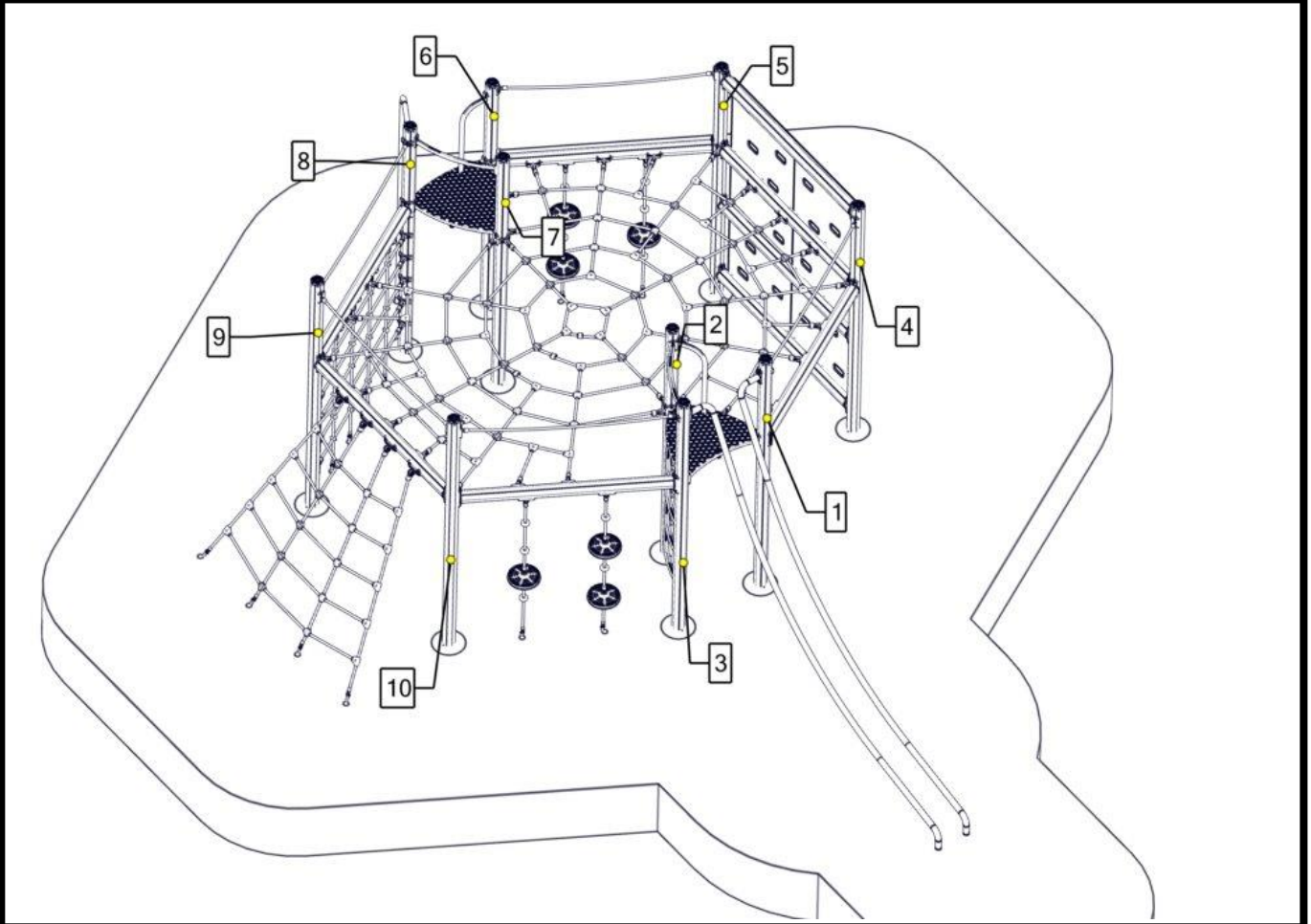
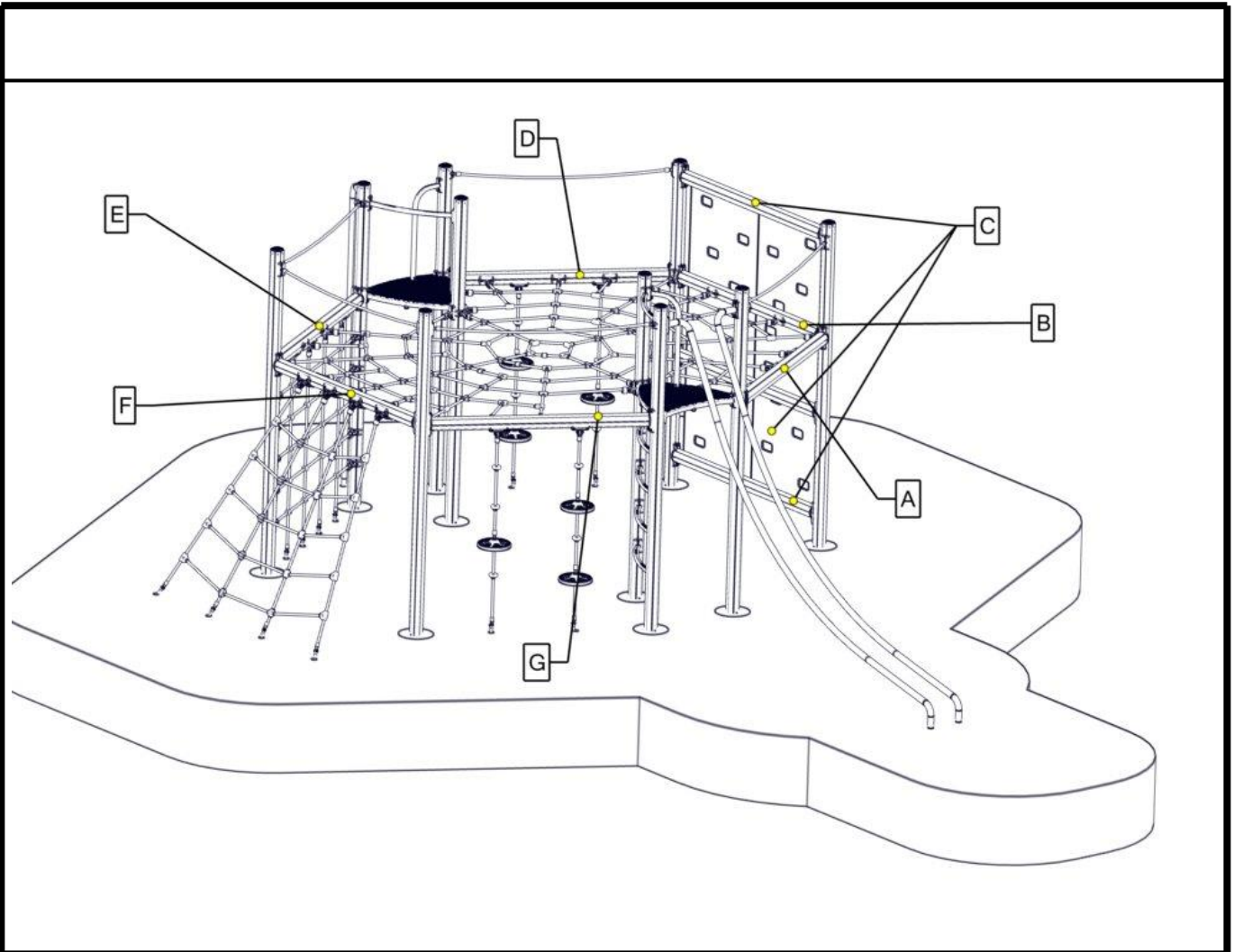
Alle mål er oppgitt i millimeter

EN

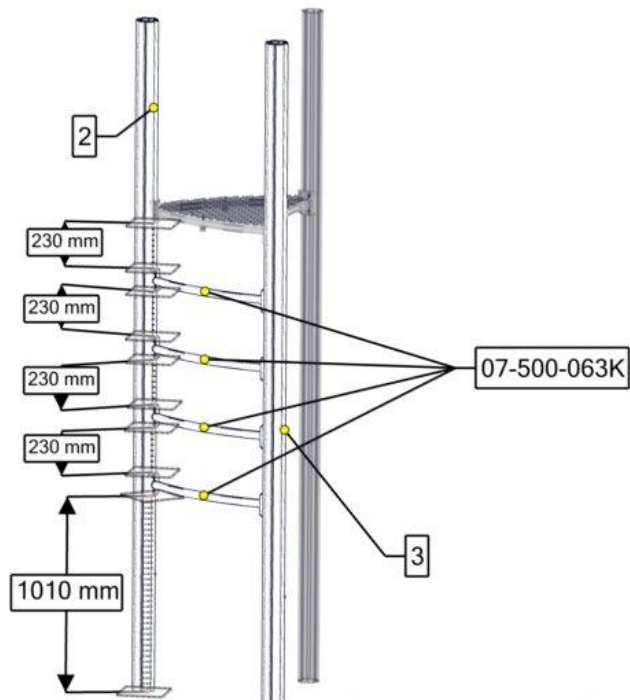
Scale measured in mm

S

Alla mått är i millimeter.

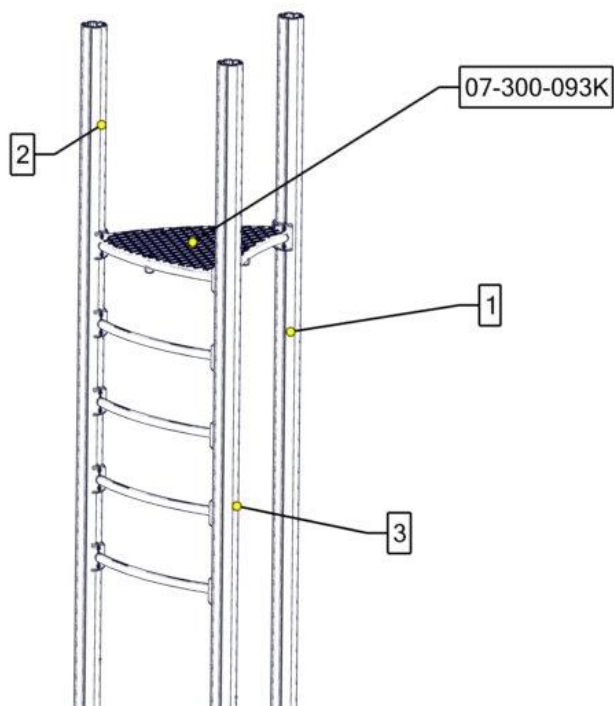


Se separat delmontering for detaljer
 See separate assembly for details
 Se separata delmontering för detaljer



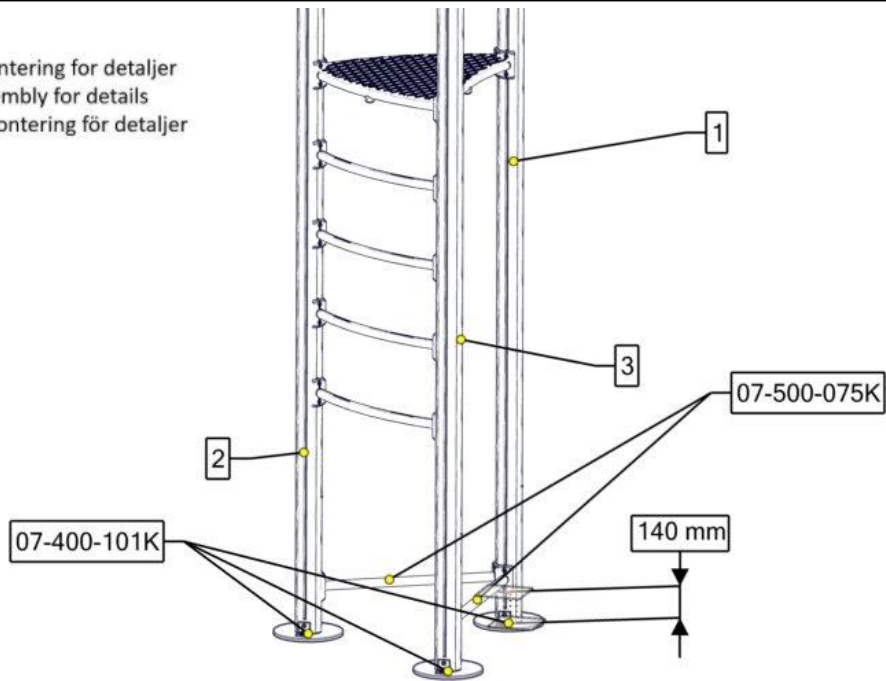
Part Name	Article nr.	Qty
Stolpe Ø110 Lengde=3450	SFA5126/1	2
Sperrerør Bøyd L=750 uten hull komplet	07-500-063K	4

Se separat delmontering for detaljer
 See separate assembly for details
 Se separata delmontering för detaljer



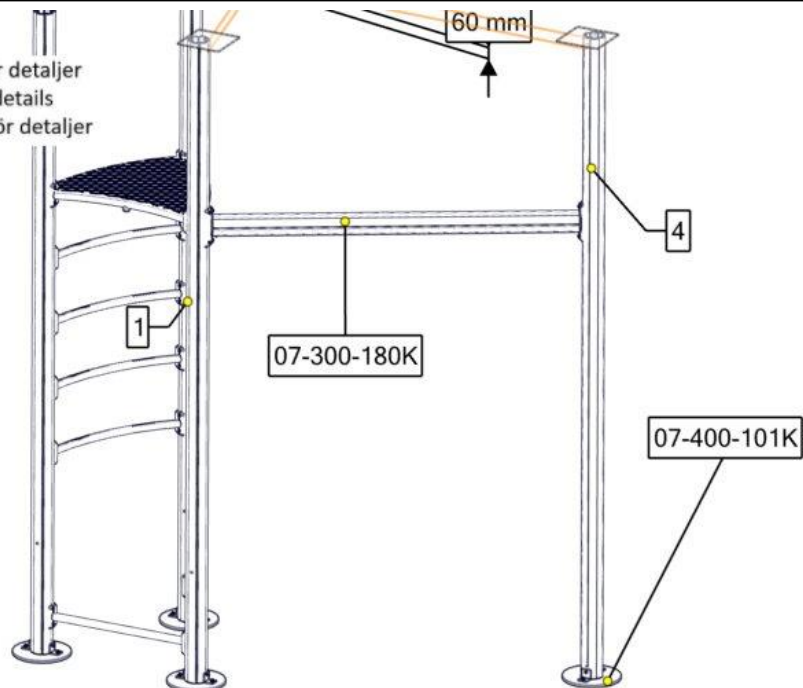
Part Name	Article nr.	Qty
Stolpe Ø110 Lengde=3450	SFA5126/1	1
Gulv 3-kant 880x880 1Konkav 1x sperre m/hull	07-300-093K	1

Se separat delmontering for detaljer
 See separate assembly for details
 Se separata delmontering för detaljer

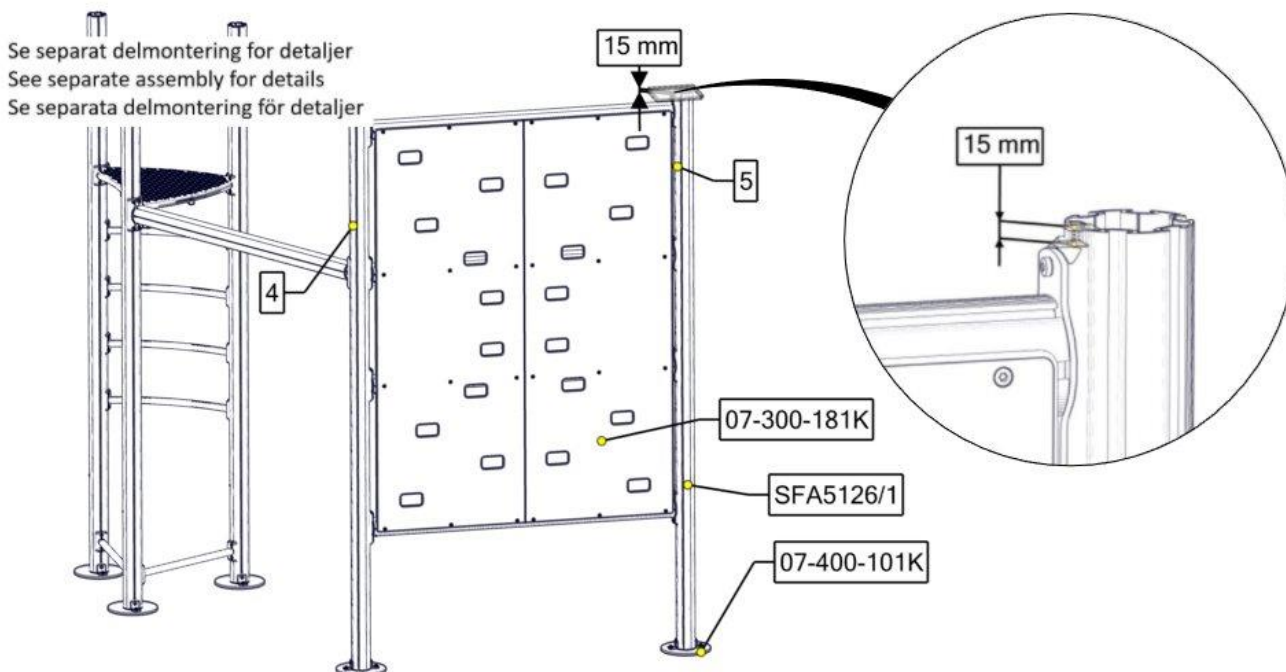


Part Name	Article nr.	Qty
Sperrerør rett L=750 uten hull	07-500-075K	2
Fundamentplate 1x110 stolpe komplett	07-400-101K	3

Se separat delmontering for detaljer
 See separate assembly for details
 Se separata delmontering för detaljer

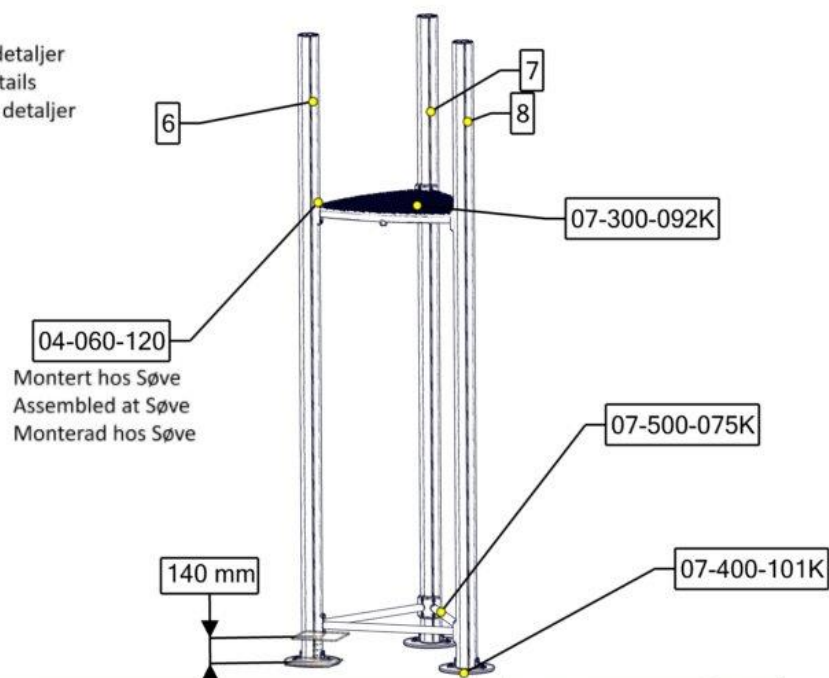


Part Name	Article nr.	Qty
Stolpe Ø110 Lengde=3450	SFA5126/1	1
Fundamentplate 1x110 stolpe komplett	07-400-101K	1
Drager A inkl beslag	07-300-180K	1



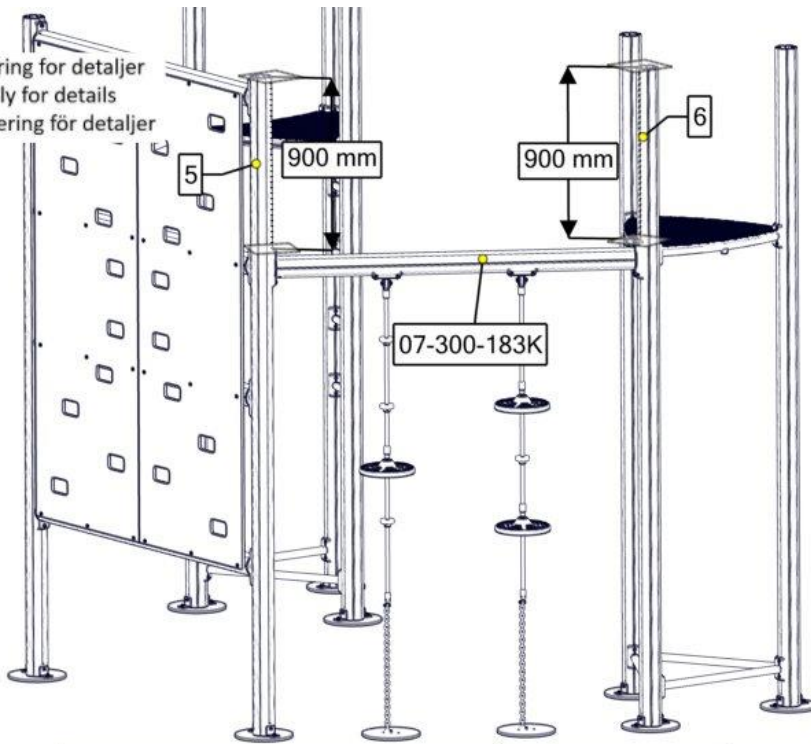
Part Name	Article nr.	Qty
Stolpe Ø110 Lengde=3450	SFA5126/1	1
Fundamentplate 1x110 stolpe komplett	07-400-101K	1
Drager B + 3xC inkl klatrevegg	07-300-181K	1

Se separat delmontering for detaljer
See separate assembly for details
Se separata delmontering för detaljer



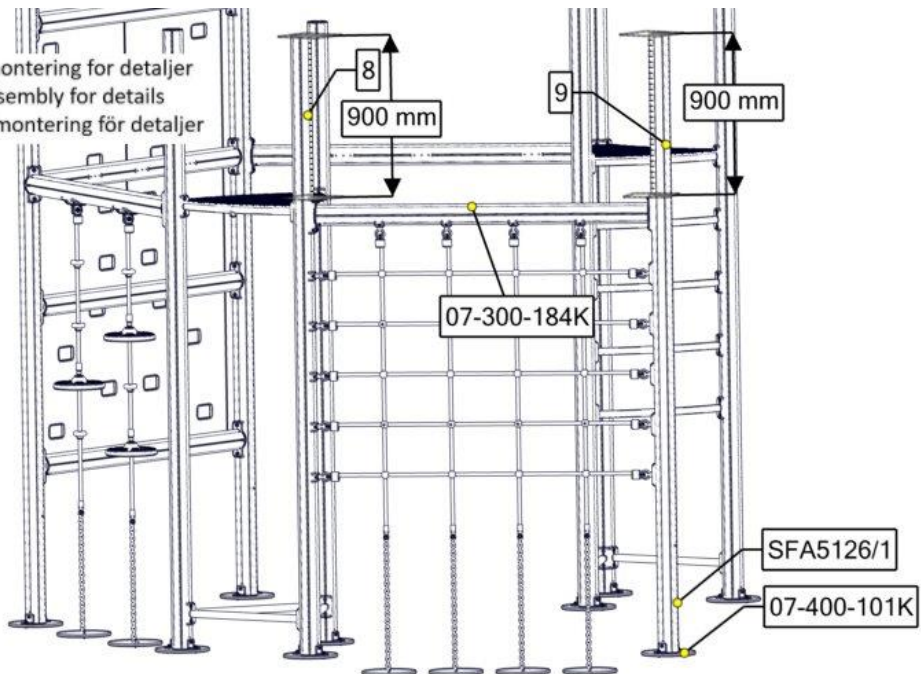
Part Name	Article nr.	Qty
Stolpe Ø110 Lengde=3450	SFA5126/1	3
Sperrerør rett L=750 uten hull	07-500-075K	3
Gulv 3-kant 880x880 STD 1 sperre m/ hull	07-300-092K	1
Fundamentplate 1x110 stolpe komplett	07-400-101K	3

Se separat delmontering for detaljer
 See separate assembly for details
 Se separata delmontering för detaljer



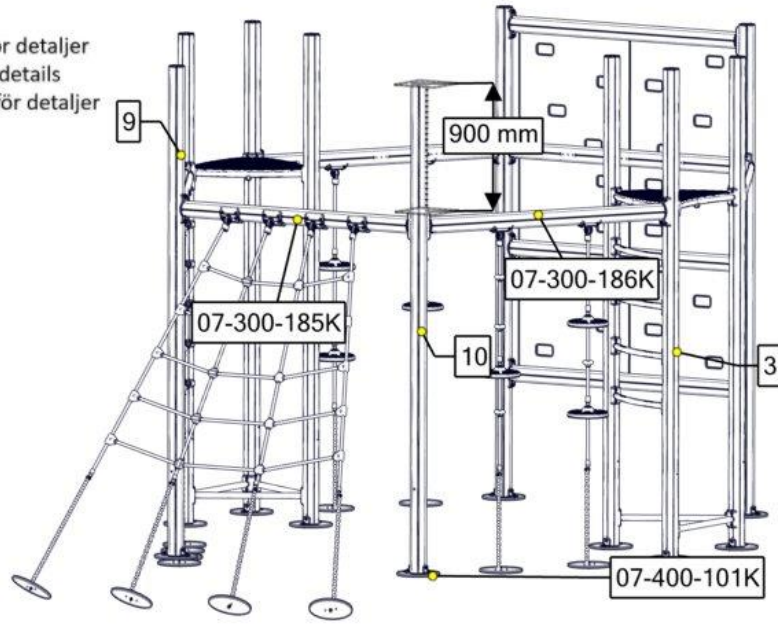
Part Name	Article nr.	Qty
Drager D inkl monkeyseats	07-300-183K	1

Se separat delmontering for detaljer
 See separate assembly for details
 Se separata delmontering för detaljer



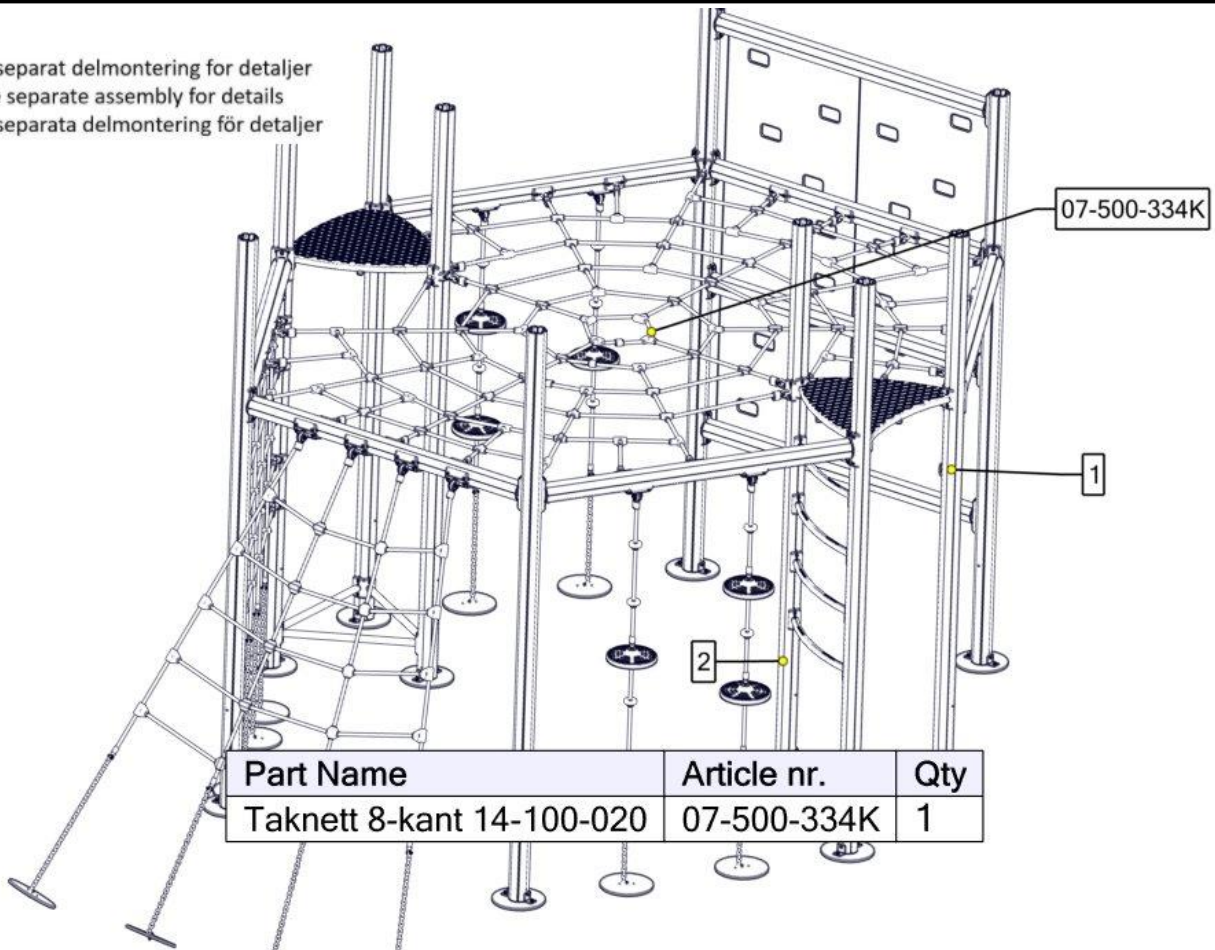
Part Name	Article nr.	Qty
Stolpe Ø110 Lengde=3450	SFA5126/1	1
Fundamentplate 1x110 stolpe komplett	07-400-101K	1
Drager E inkl vertikall nett	07-300-184K	1

Se separat delmontering for detaljer
 See separate assembly for details
 Se separata delmontering för detaljer

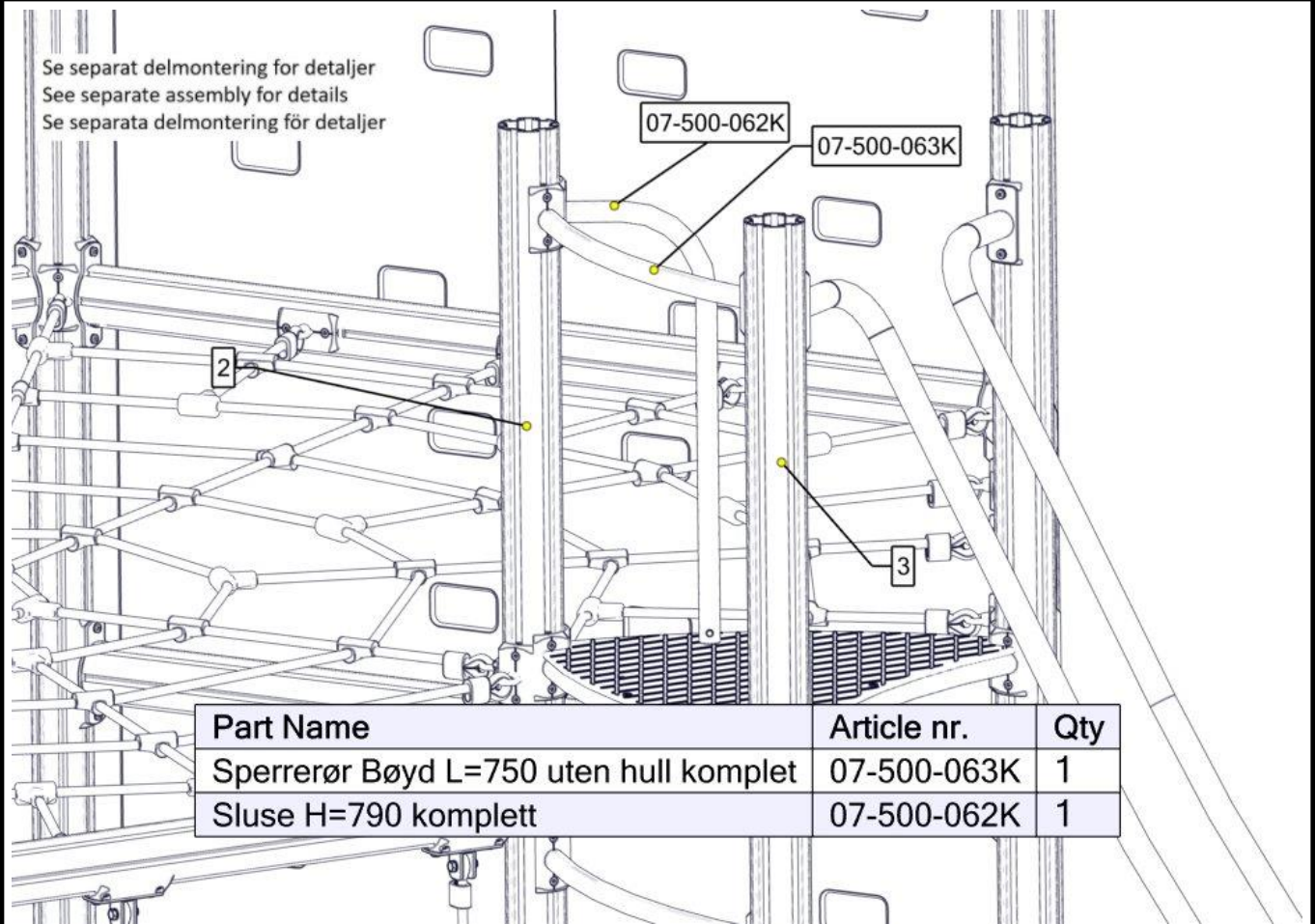
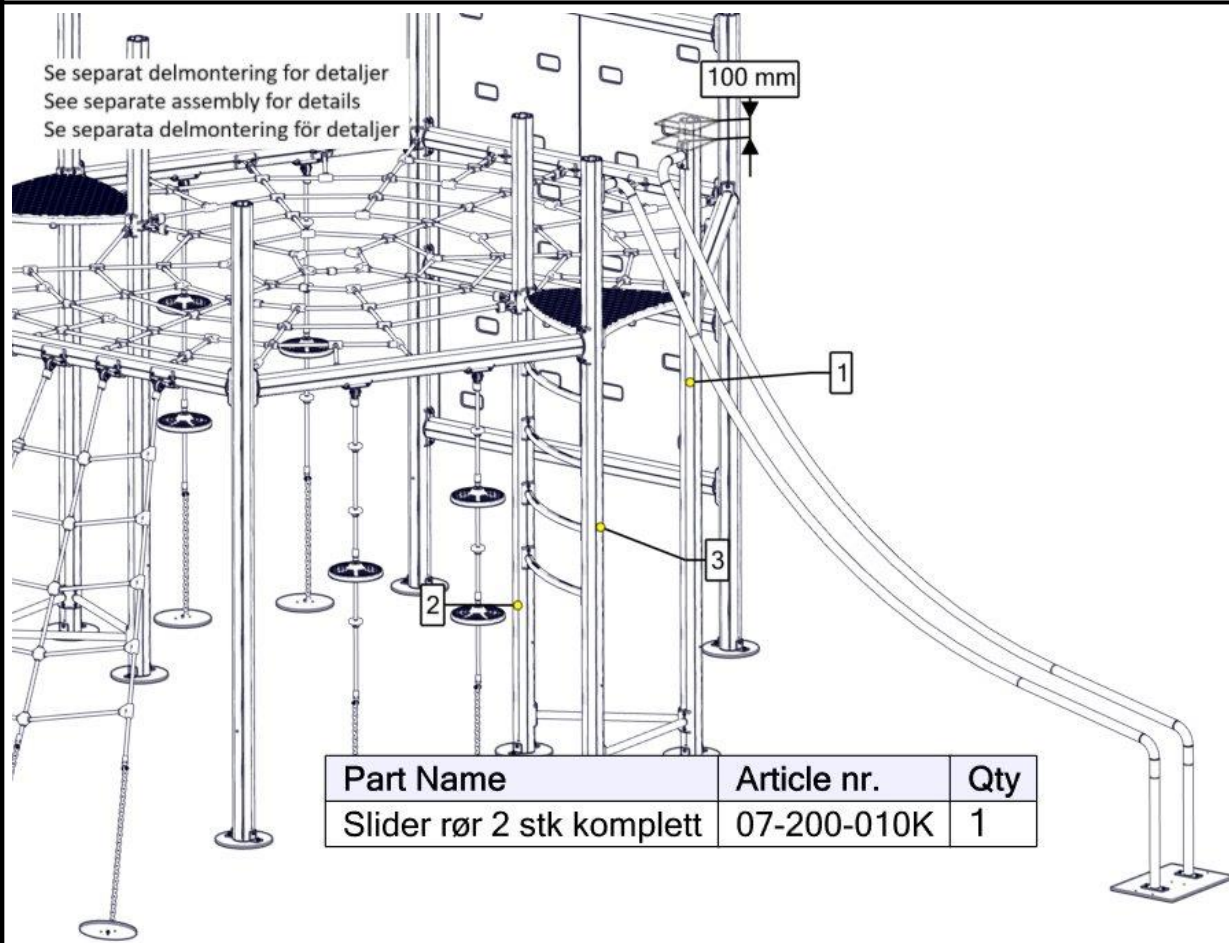


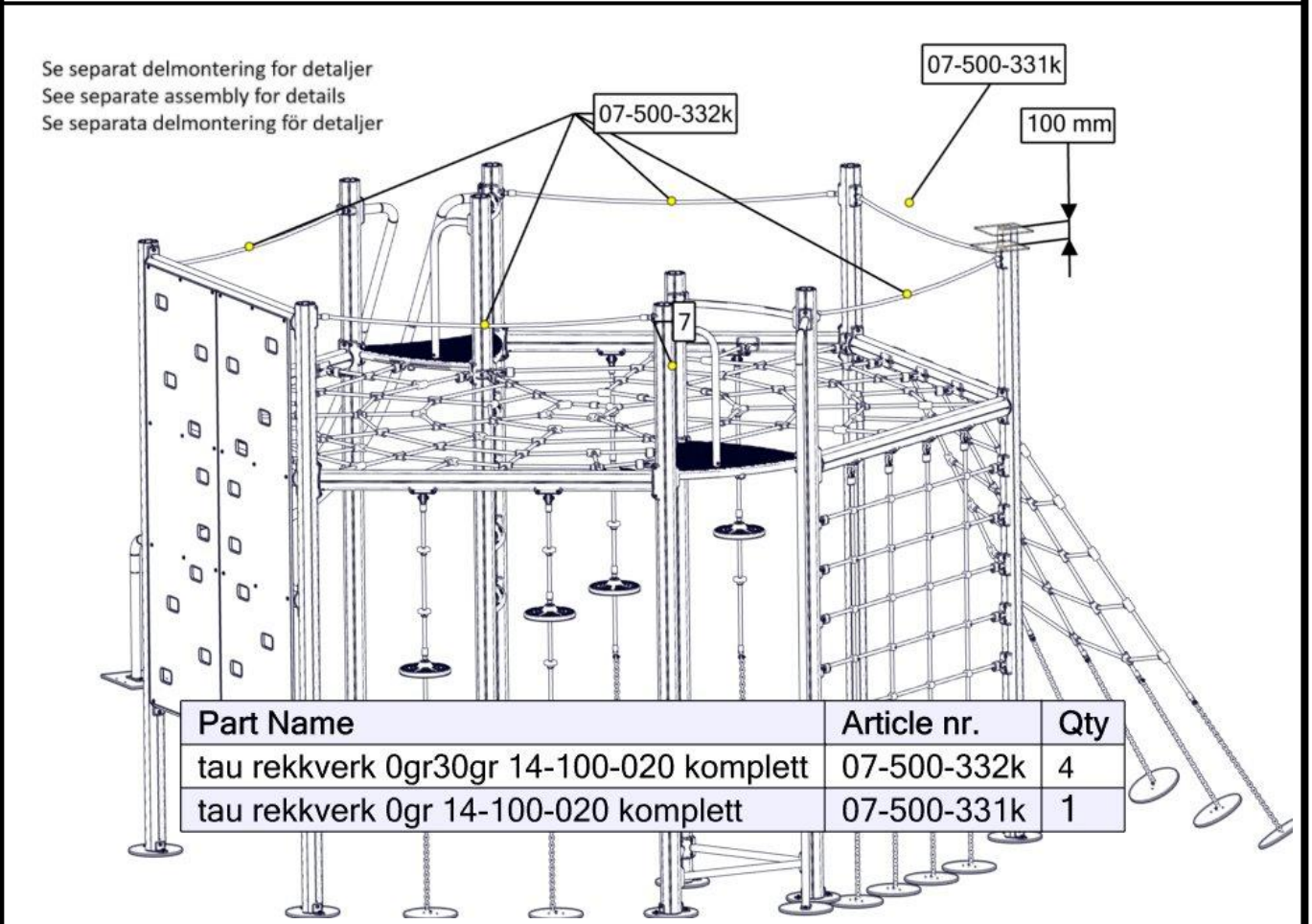
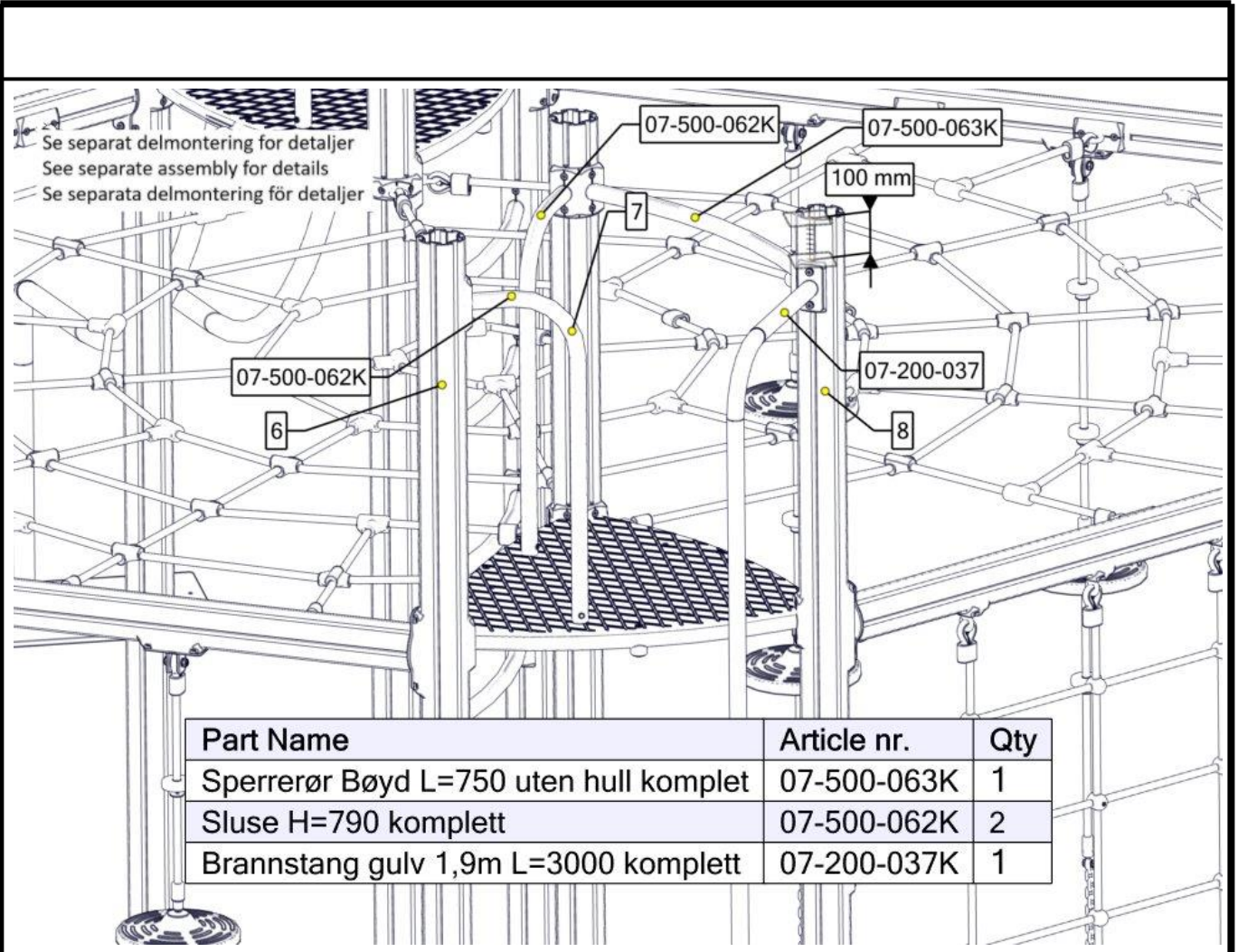
Part Name	Article nr.	Qty
Stolpe Ø110 Lengde=3450	SFA5126/1	1
Fundamentplate 1x110 stolpe komplett	07-400-101K	1
Drager G inkl monkeyseats	07-300-186K	1
Drager F inkl skrå nett	07-300-185K	1

Se separat delmontering for detaljer
 See separate assembly for details
 Se separata delmontering för detaljer

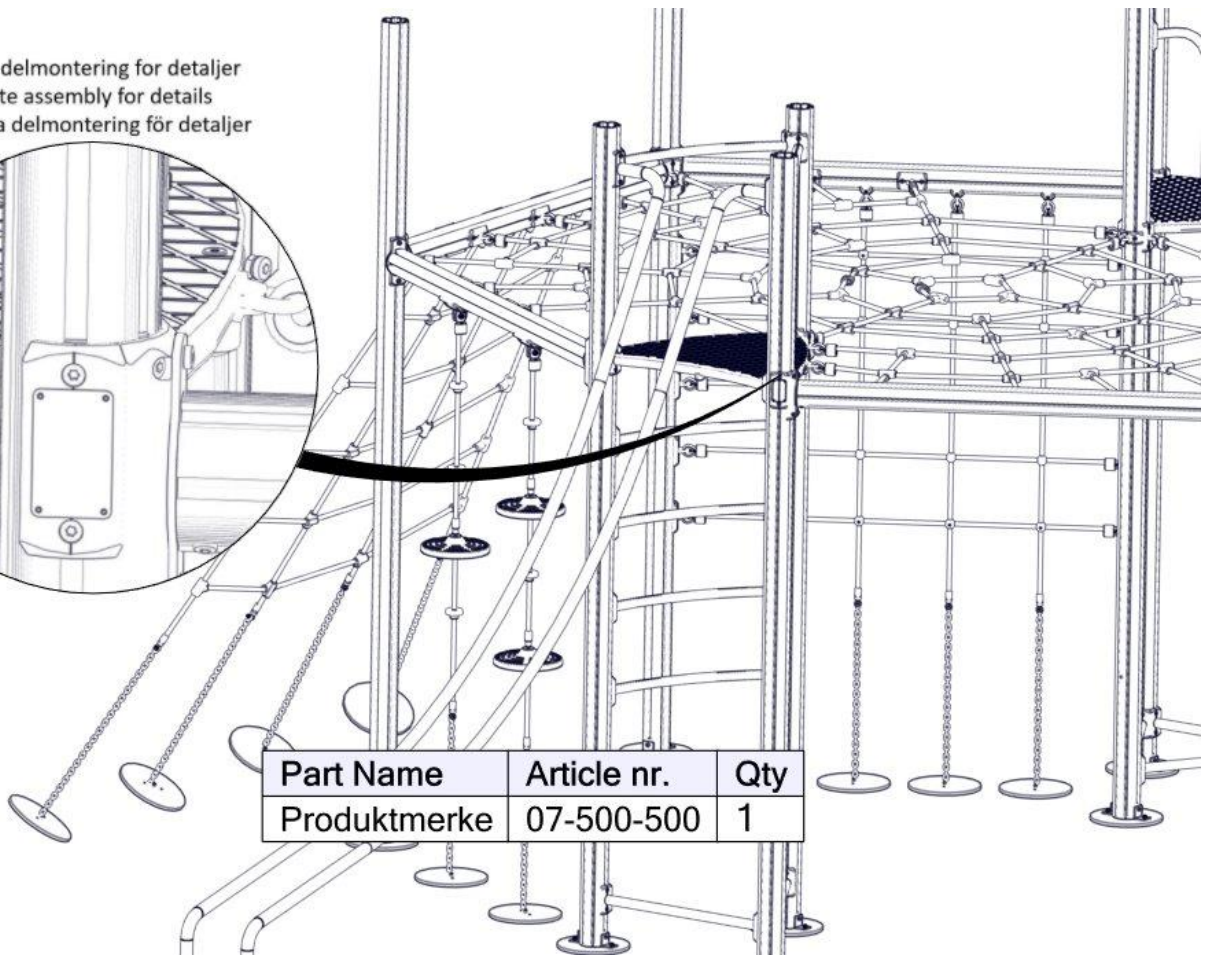
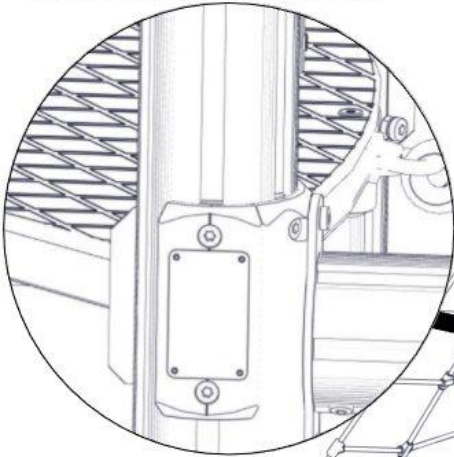


Part Name	Article nr.	Qty
Taknett 8-kant 14-100-020	07-500-334K	1

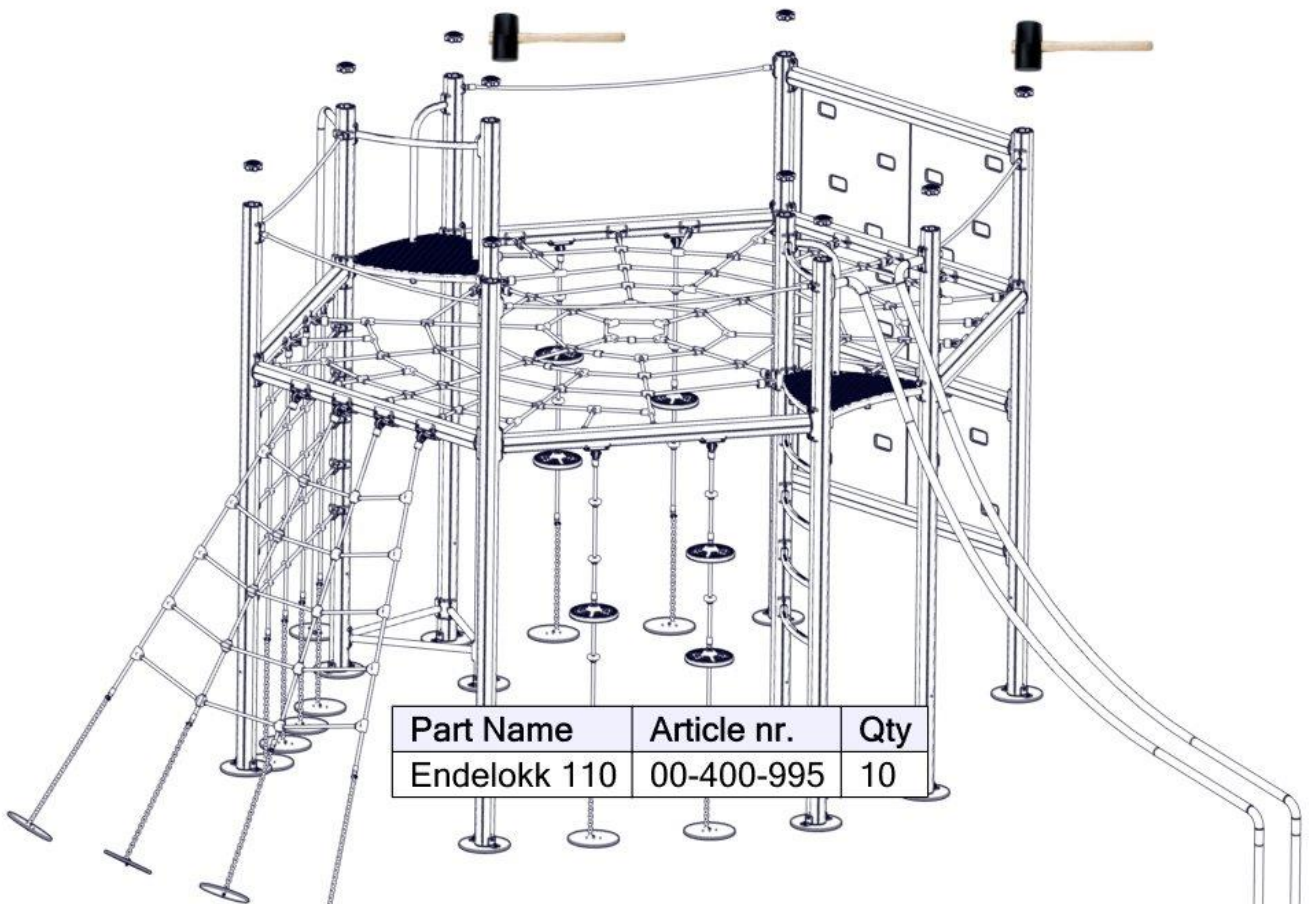




Se separat delmontering for detaljer
 See separate assembly for details
 Se separata delmontering för detaljer

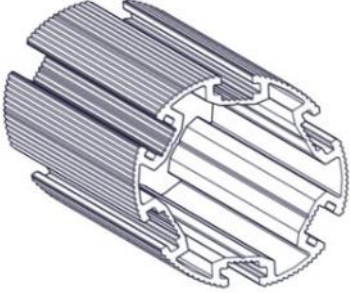


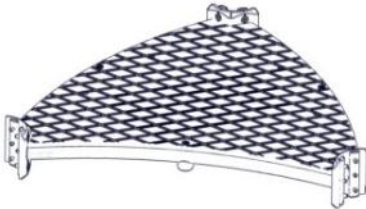






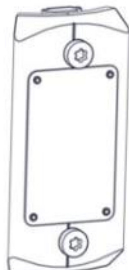



Part Name	Article nr.	Qty
Produktmerke	07-500-500	1




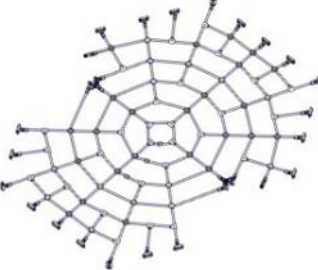




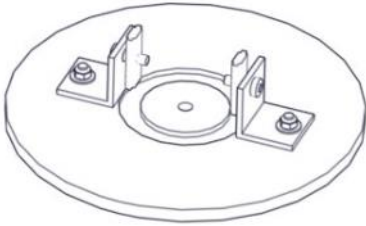



Part Name	Article nr.	Qty
Endelokk 110	00-400-995	10

Før utstyret tas i bruk / Before play begins / Innan lekredskapet tas i bruk	
N	<ul style="list-style-type: none"> ● Påse at fallunderlag er utlagt i henhold til gjeldende regler eller vår anbefaling ● Fjern alle monteringshjelpemidler (rester av betong, planker, paller, plast, og lignende) ● Før utstyret tas i bruk, burde man sjekke at det ikke er fare for at anorakksnorer og lignende som kan hekte seg fast noen steder på lekeapparatet. (Vedlagte snor med dobbe (kneledd) kan brukes til å sjekke at dette er i orden. Se vedlagte veiledning for bruk av denne. Dette gjøres for å oppdage eventuelle feilmonteringer.? ● NB! Bør stå i 2-3 dager før bruk
EN	<ul style="list-style-type: none"> ● Make sure the area and depth of safer surfacing are according to the current standard, or to the manufacturer's recommendation ● Make sure all tools and surplus materials are removed before play begins ● PS! When complete, allow 2-3 days for the concrete to set before use
S	<ul style="list-style-type: none"> ● Kontrollera att fallunderlag är utlagt enligt gällande regler eller vårt rekommendation ● Ta bort alla monteringshjälpmedel (rester av betong, plankor, pallar, plast och liknande) ● Innan lekredskapet används, kontrollera att anoracksnoddar eller kläder/delar av kläder eller liknande inte kan fastna i några delar på redskapet. (Den bipackade "knävringen" kan man med fördel användas för denna kontroll. ● Detta görs för att upptäcka eventuella felmonteringar.)

Boltepakker for / Boltpackage for / Bultpaket för		Sign. _____		
14-100-016, Gaustablikk del 07-302-040	Navn	Artnr/dimensjon	Ant	Lev
	Stolpe Ø110 L=3450 600-2850 L= 3450 Brun	SFA5126/1	10	
	Endelokk til stolpe Ø110	00-400-995	10	
	Gulv 3-kant 1 Sperrerør 1 hul horisontal CC880 Brun	07-300-092K (se egen del- montering)	1	
	Gulv 3-kant 1 konkav 1 Sperrerør 1 hul horisontal CC880 Brun	07-300-093K (se egen del- montering)	1	
	Sperrerør bøyd Lengde = 750 Uten hull Rød	07-500-063K (se egen del- montering)	6	
	Sluse H= 790 Rød	07-500-062K (se egen del- montering)	3	

Boltepakker for / Boltpackage for / Bultpaket för		Sign. _____		
14-100-016, Gaustablikk del 07-302-040	Navn	Artnr/dimensjon	Ant	Lev
	Slider	07-200-010K (se egen del- montering)	1	
	Brannstang Gulv 1,9m L=3000 Grå	07-200-037K (se egen del- montering)	1	
	Produktmerke Ø110 stolpe	07-500-500 (se egen del- montering)	1	
	Drager A Brun	07-300-180K (se egen del- montering)	1	
	Drager B +3xC Bun + klatrevegg rød	07-300-181K (se egen del- montering)	1	
	Drager D Brun + monkeyseats rød	07-300-183K (se egen del- montering)	1	

Boltepakker for / Boltpackage for / Bultpaket för		Sign. _____		
14-100-016, Gaustablikk del 07-302-040	Navn	Artnr/dimensjon	Ant	Lev
	Drager E Brun + Vertikal nett sort	07-300-184K (se egen del- montering)	1	
	Drager F brun Skrå nett sort	07-300-185K (se egen del- montering)	1	
	Drager G brun Monkeyseats rød	07-300-186K (se egen del- montering)	1	
	Taknett 8-kant 14-100-020 Sort/Rød	07-500-334K (se egen del- montering)	1	
	Tau rekkverk Med beslag 0gr 30 gr	07-500-332K (se egen del- montering)	4	
	Tau rekkverk Med beslag 0 gr	07-500-331K (se egen del- montering)	1	

Boltepakker for / Boltpackage for / Bultpaket för		Sign. _____		
14-100-016, Gaustablikk del 07-302-040	Navn	Artnr/dimensjon	Ant	Lev
	Fundament Støpefrie			
	Fundamentplate 1xØ110 stolpe	07-400-101K (se egen del- montering)	10	
	Sperrerør rett Lengde = 750 Uten hull Sort	07-500-075K (se egen del- montering)	5	
	Fundament Betong			
	Fundament Ø110 betong	00-003-111K (se egen del- montering)	10	
	Sperrerør rett Lengde = 750 Uten hull Sort	07-500-075K (se egen del- montering)	5	

23-11-2021 SV
Endret sikkerhetszone for slider

21-06-2022 MTK
Lagt til overflatemontering

23.09.2024 MNO
Satt in manglede bilder

27.09.2024. MNO
14-100-020 og 07-302-040 er NØYAKTIG SAMME! Men i Bemet har vi en med emballasje og 07-nummer uten emballasje, fordi den er en del av 14-100-016. Begge må korrigeres samtidig