

**N****Monteringsanvisning****EN****Assembly Instructions****S****Monteringsanvisning**

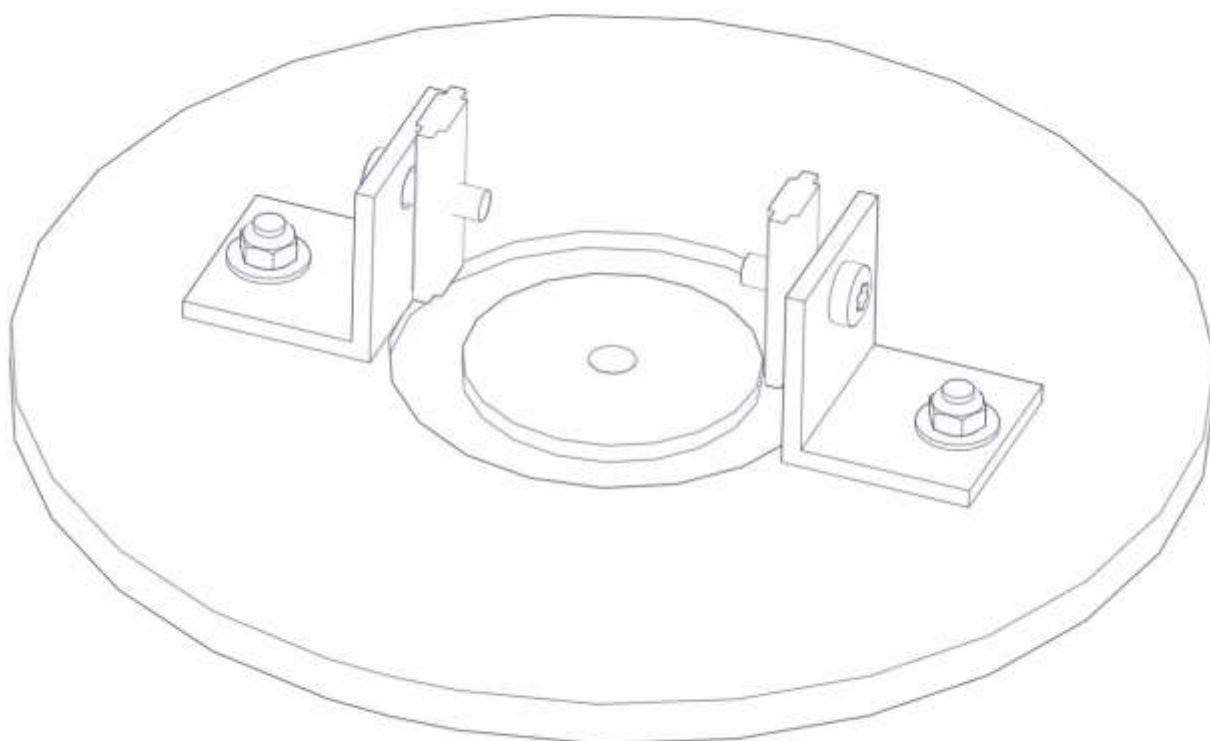
Produkt nr. / Product no. / Produkt nr.

**07-400-101K**

Ord. nr. \_\_\_\_\_

Dato. \_\_\_\_\_

Sign. \_\_\_\_\_



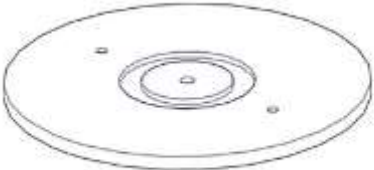

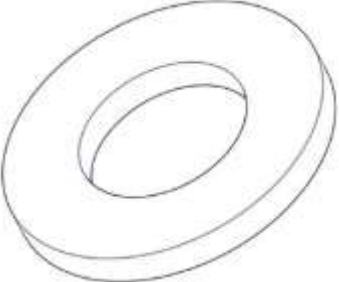
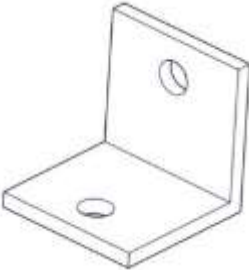

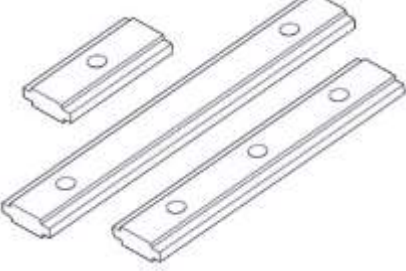
Søve AS  
Grønnvoldveien 290  
3830 Ulefoss - Norway  
Tlf: +47 35 94 65 65  
[www.sove.no](http://www.sove.no)



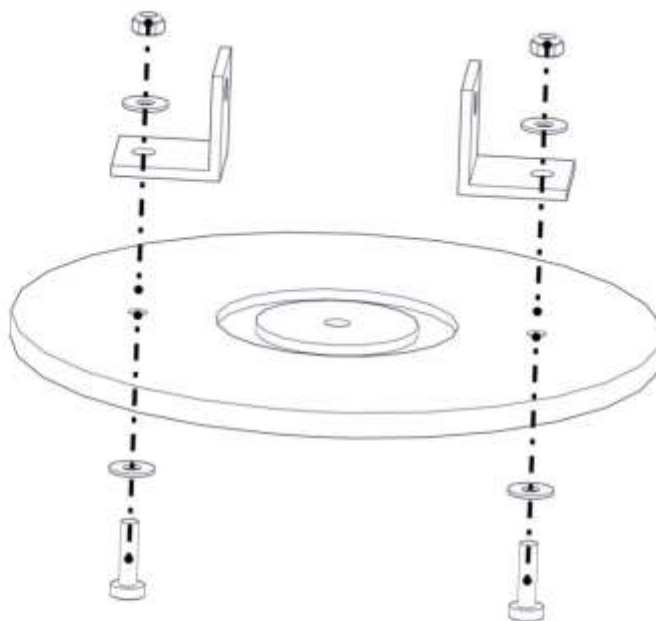
Søve AB  
EA Rosengrensgatan 32  
421 31 Västra Frölunda  
Phone: +46 (0)31 773 97 00  
[www.sove.se](http://www.sove.se)

**Boltepakker for / Boltpackage for / Bultpaket för**

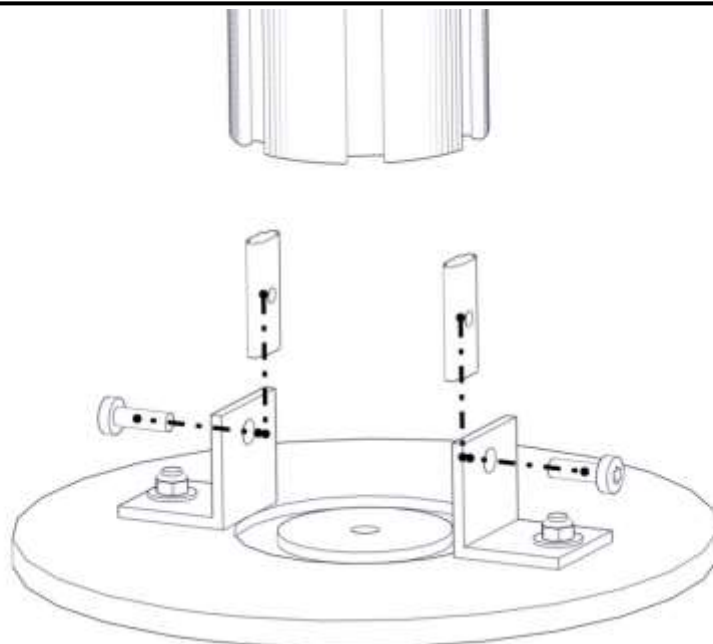
Sign. \_\_\_\_\_

Fundament plate 1x110 07-400-101K	Navn	Artnr/dimensjon	Ant	Lev
	Fundamentplate 1x110 stolpe	07-400-101	1	
	Torx M8x25 Torx M8x30	04-000-025 04-000-030	2 2	
	Skive M8 stor	04-055-008	4	
	Vinkel 50x50x50x5 11mm hull	04-070-050	2	
	Låsemutter M8	04-040-008	2	
	Brikke 50 1xM8	04-060-050	2	

## Montering av lekeapparatet / Assembly instructions / Montering av lekredskapet

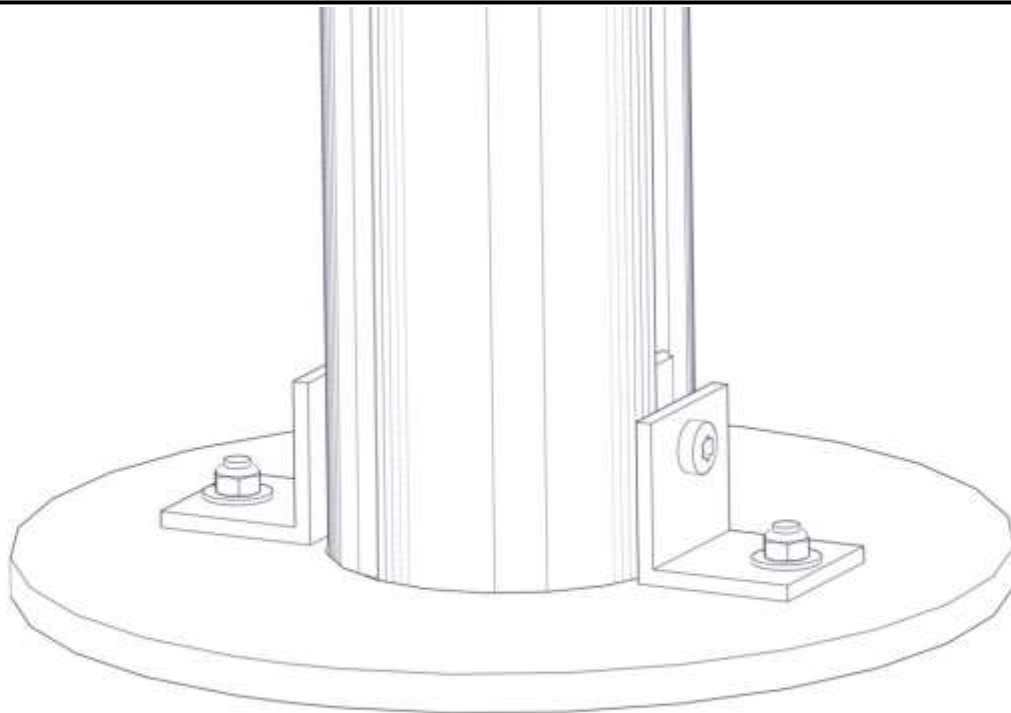


nr	PartName	Artnr	Antall
1	Torx M8x30	04-000-030	2
2	Låsemutter M8	04-040-008	2
3	Skive M8 stor	04-055-008	4
4	Vinkel 50x50x50x5 11mm hull	04-070-050	2
5	Fundamentplate 1x 110 stolpe	07-400-101	1



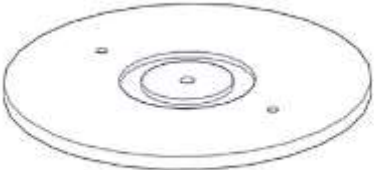

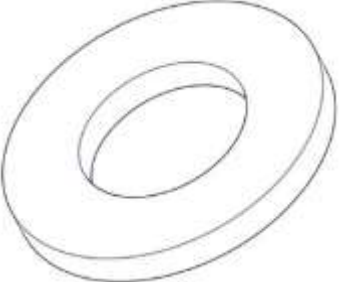
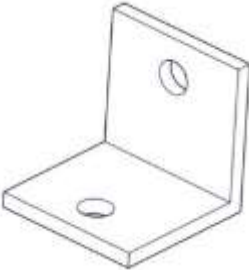

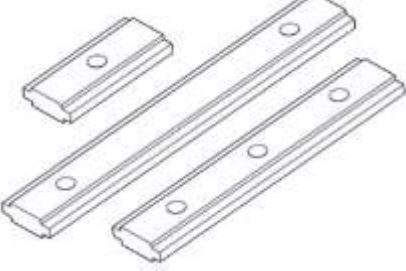
nr	PartName	Artnr	Antall
1	Torx M8x25	04-000-025	2
2	Brikke 50 1XM8	04-060-050	2

**Montering av lekeapparatet / Assembly instructions / Montering av lekredskapet**



**Boltepakker for / Boltpackage for / Bultpaket för**

Sign. \_\_\_\_\_

Fundament plate 1x110 07-400-101K	Navn	Artnr/dimensjon	Ant	Lev
	Fundamentplate 1x110 stolpe	07-400-101	1	
	Torx M8x25 Torx M8x30	04-000-025 04-000-030	2 2	
	Skive M8 stor	04-055-008	4	
	Vinkel 50x50x50x5 11mm hull	04-070-050	2	
	Låsemutter M8	04-040-008	2	
	Brikke 50 1xM8	04-060-050	2	

Revidert

29.06.2020

SV

Endret utforming på plukklister (nye versjonen)