

N

**Monteringsanvisning**

EN

**Assembly Instructions**

S

**Monteringsanvisning**

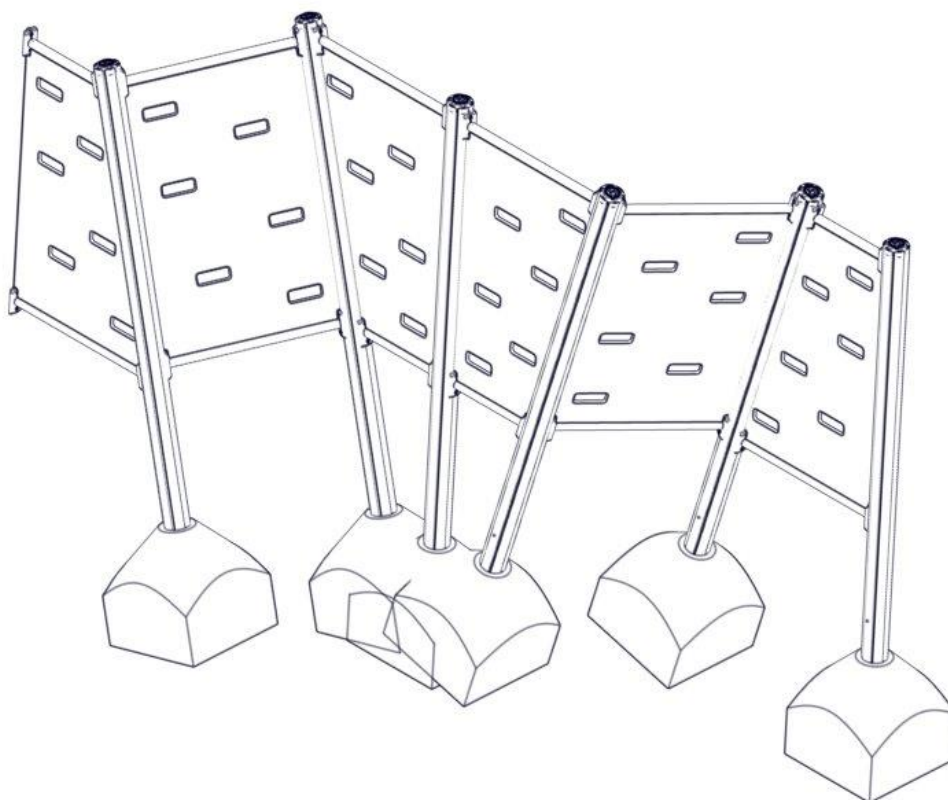
Produkt nr. / Product no. / Produkt nr.

**07-500-080K****Grå/sort**

Ord. nr. \_\_\_\_\_

Dato. \_\_\_\_\_

Sign. \_\_\_\_\_



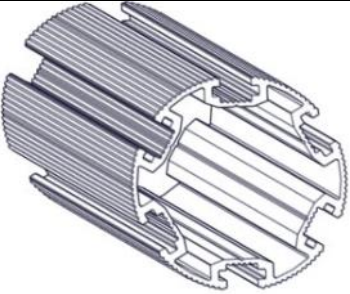
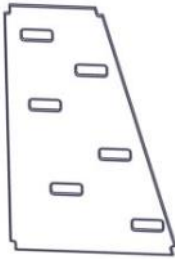
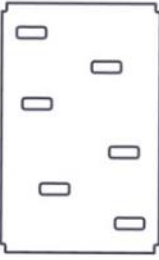

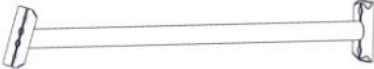

Søve AS  
Grønnvoldveien 290  
3830 Ulefoss - Norway  
Tlf: +47 35 94 65 65  
[www.sove.no](http://www.sove.no)



Søve AB  
EA Rosengrensgatan 32  
421 31 Västra Frölunda  
Phone: +46 (0)31 773 97 00  
[www.sove.se](http://www.sove.se)


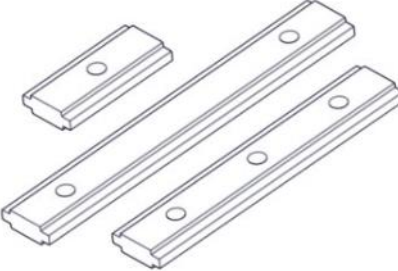

**Boltepakker for / Boltpackage for / Bultpaket för**

Sign. \_\_\_\_\_

Buldervegg II system 07-500-080K	Navn	Artnr/ dimensjon	Ant	Lev
	Stolpe Ø110 L=2450 Grå 600-1850 Stolpe Ø110 L=2500 Grå 600-1900 Stolpe Ø110 L=2600 Grå 600-2000 Stolpe Ø110 L=2650 Grå 600-2050	SFA5126/2  SFA5126/2  SFA5126/2  SFA5126/2	1  2  1  2	
	Buldervegg 15gr Grå	07-500-401	4	
	Buldervegg rett Grå	07-500-400	2	
	Sperrerør Bulderen 15gr. Lengde = 405 Sort	07-500-411	4	
	Sperrerør Bulderen 15gr. Lengde = 750 Sort	07-500-412	4	
	Sperrerør rett Lengde = 750 Sort	07-500-075	4	

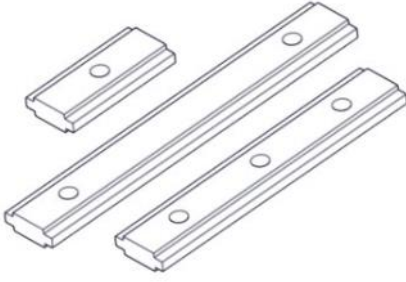
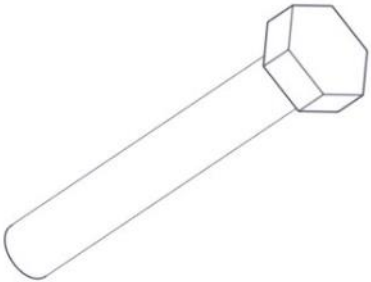

**Boltepakker for / Boltpackage for / Bultpaket för**

Sign. \_\_\_\_\_

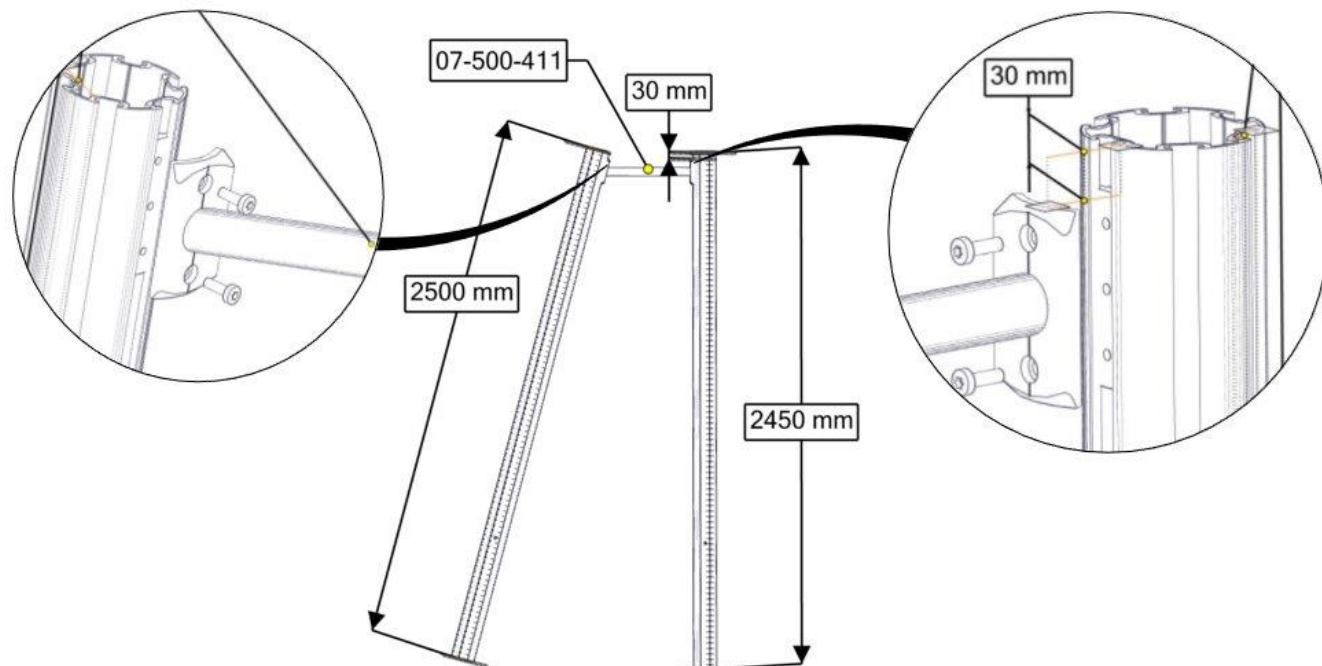
<b>Buldervegg II system 07-500-080K</b>	Navn	Artnr/ dimensjon	Ant	Lev
	Endelokk til Ø110 stolpe	00-400-995	6	
	Brikke 120 3xM8	04-060-120	24	
	Torx M8x25	04-000-025	36	

**Boltepakker for / Boltpackage for / Bultpaket för**

Sign. \_\_\_\_\_.

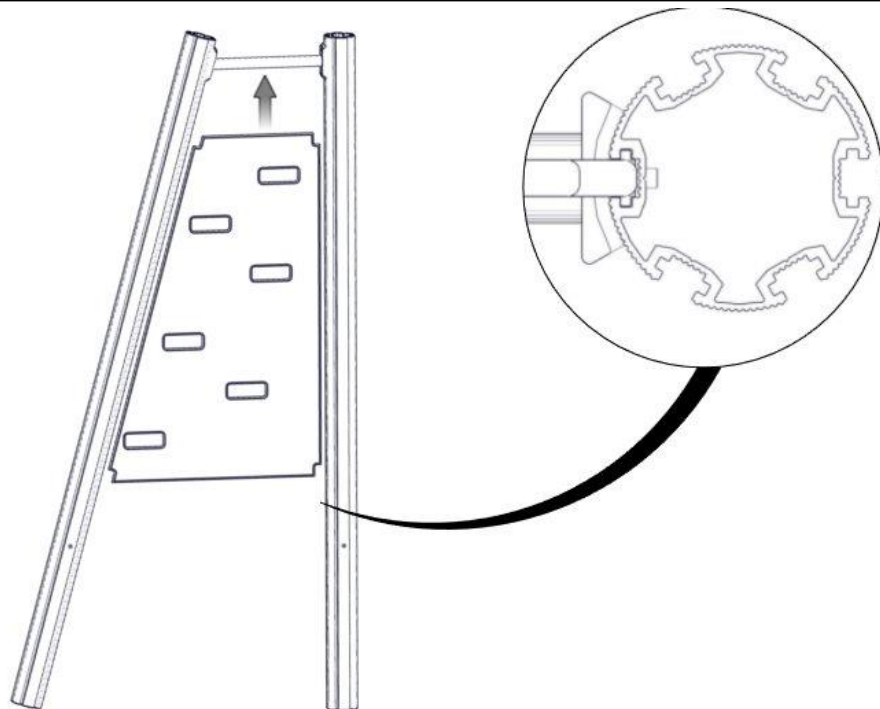
Buldervegg II system 07-500-080K	Navn	Artnr/ dimensjon	Ant	Lev
	<b>Fundament</b> <b>Må støpes</b>			
	Brikke 50 1xM8	04-060-050	18	
	Sekskant M8x55	04-008-055	18	
	Endelokk med hull	00-400-994	6	

## Montering av lekeapparatet / Assembly instructions / Montering av lekredskapet



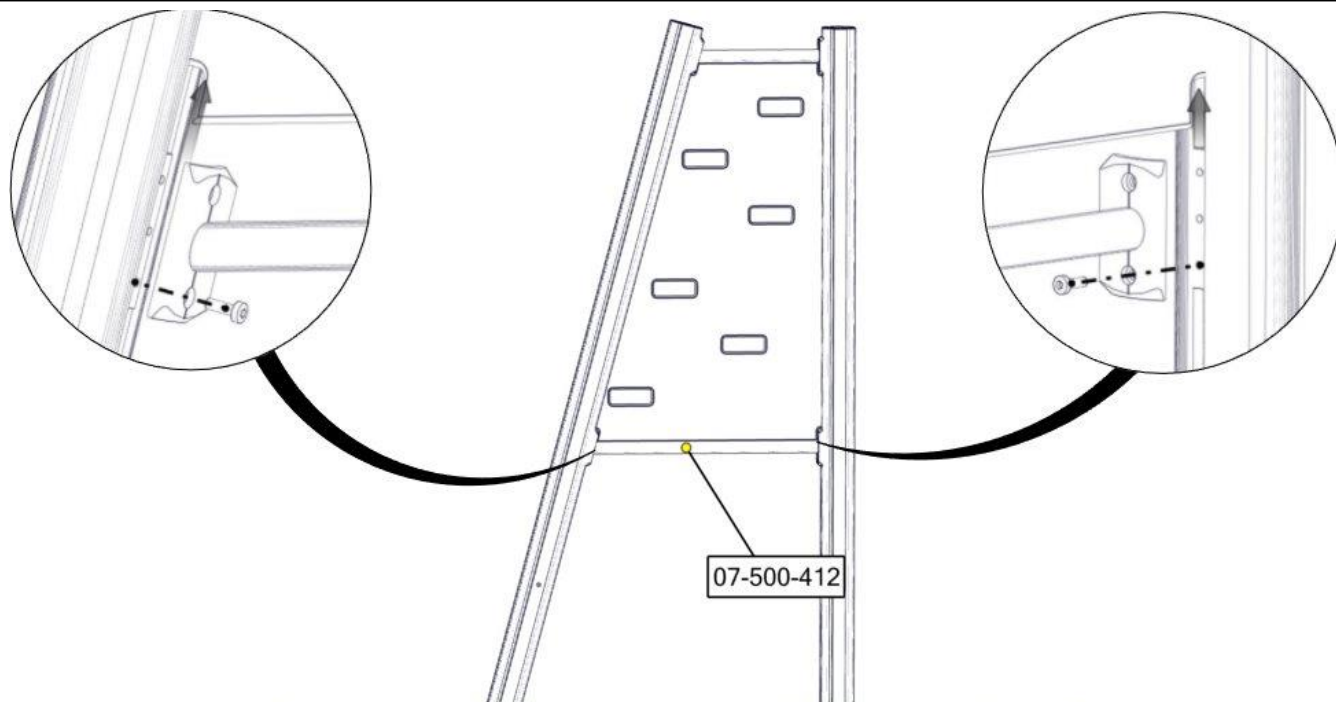
Part Name	Article nr.	Qty
Brikke 120 3xM8	04-060-120	2
Sperrerør bulderen L=405 15gr	07-500-411	1
Stolpe Ø110 L=2450 600-1850	SFA5126/2	1

Part Name	Article nr.	Qty
Stolpe Ø110 L=2500 600-1900	SFA5126/2	1
Torx M8x25	04-000-025	4

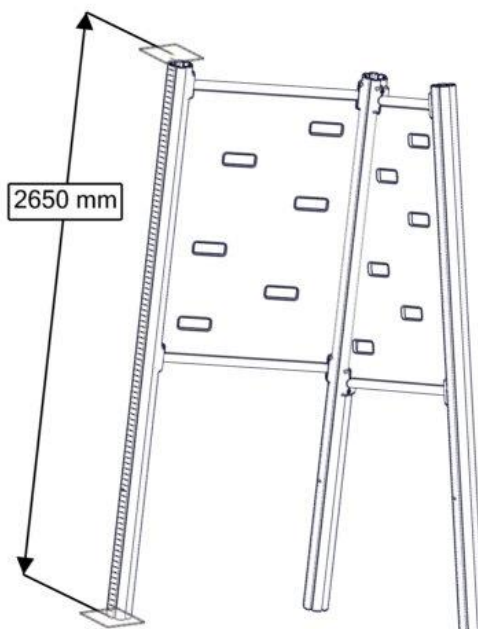


Part Name	Article nr.	Qty
Buldervegg 15gr	07-500-401	1

## Montering av lekeapparatet / Assembly instructions / Montering av lekredskapet



Part Name	Article nr.	Qty
Torx M8x25	04-000-025	2
Brikke 120 3xM8	04-060-120	2
Sperrerør bulderen L=750 15gr	07-500-412	1

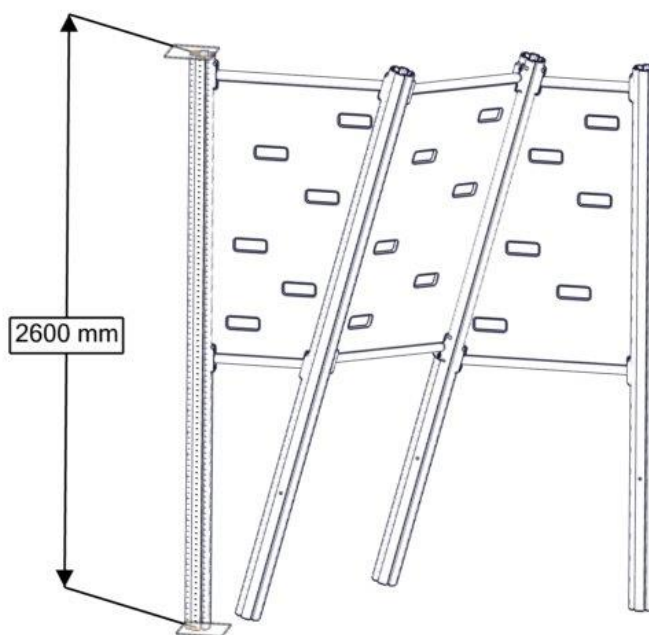


Part Name	Article nr.	Qty
Torx M8x25	04-000-025	8
Skive M8	04-050-008	4
Brikke 120 3xM8	04-060-120	4
Posidrive (m/senkehode) 6.3x25	04-145-025	8
Stolpe Ø110 L=2600 (2000-600)	SFA5126/2	1

Part Name	Article nr.	Qty
Beslag 0gr 120 2xhull +2xVposidr	07-150-020	4
Sperrerør rett L=750 uten hull	07-500-075	2
Buldervegg rett	07-500-400	1

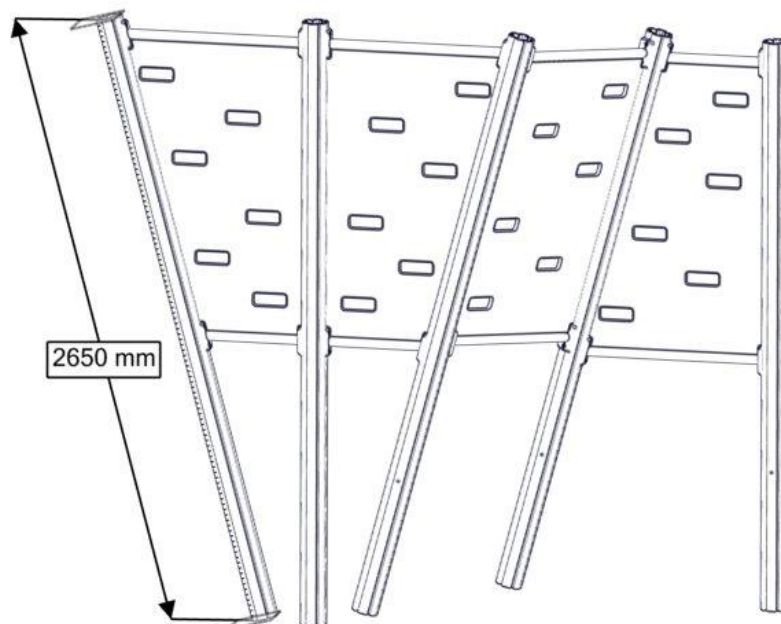


## Montering av lekeapparatet / Assembly instructions / Montering av lekredskapet



Part Name	Article nr.	Qty
Torx M8x25	04-000-025	4
Brikke 120 3xM8	04-060-120	4
Buldervegg 15gr	07-500-401	1
Sperrerør bulderen L=405 15gr	07-500-411	1

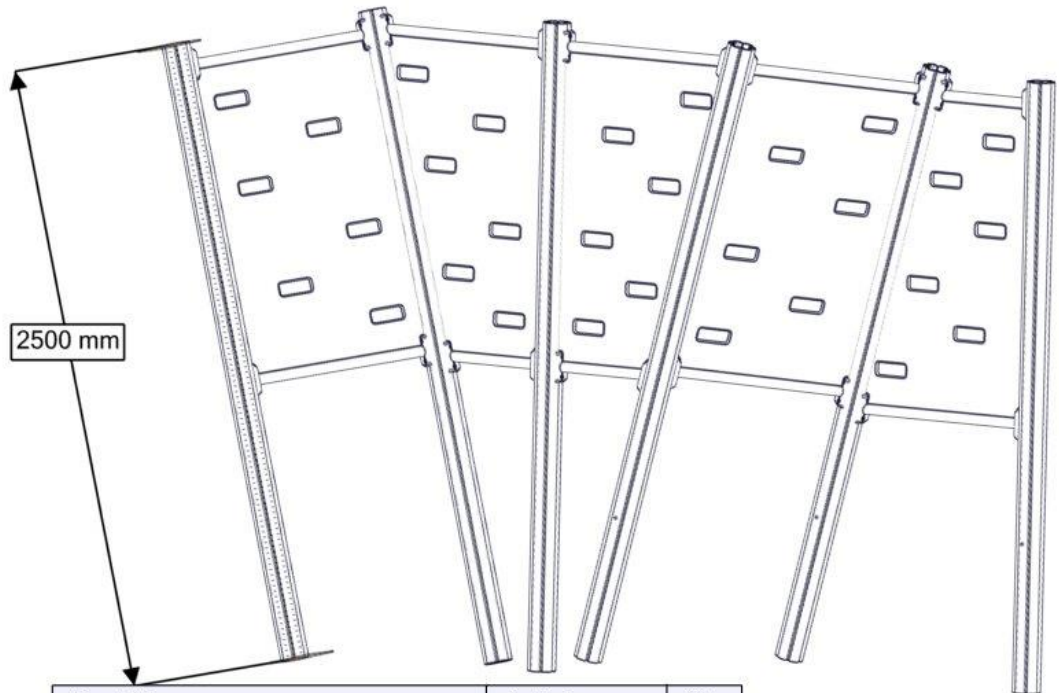
Part Name	Article nr.	Qty
Sperrerør bulderen L=750 15gr	07-500-412	1
Stolpe Ø110 L=2600 (2000-600)	SFA5126/2	1



Part Name	Article nr.	Qty
Torx M8x25	04-000-025	6
Brikke 120 3xM8	04-060-120	4
Buldervegg 15gr	07-500-401	1
Sperrerør bulderen L=405 15gr	07-500-411	1

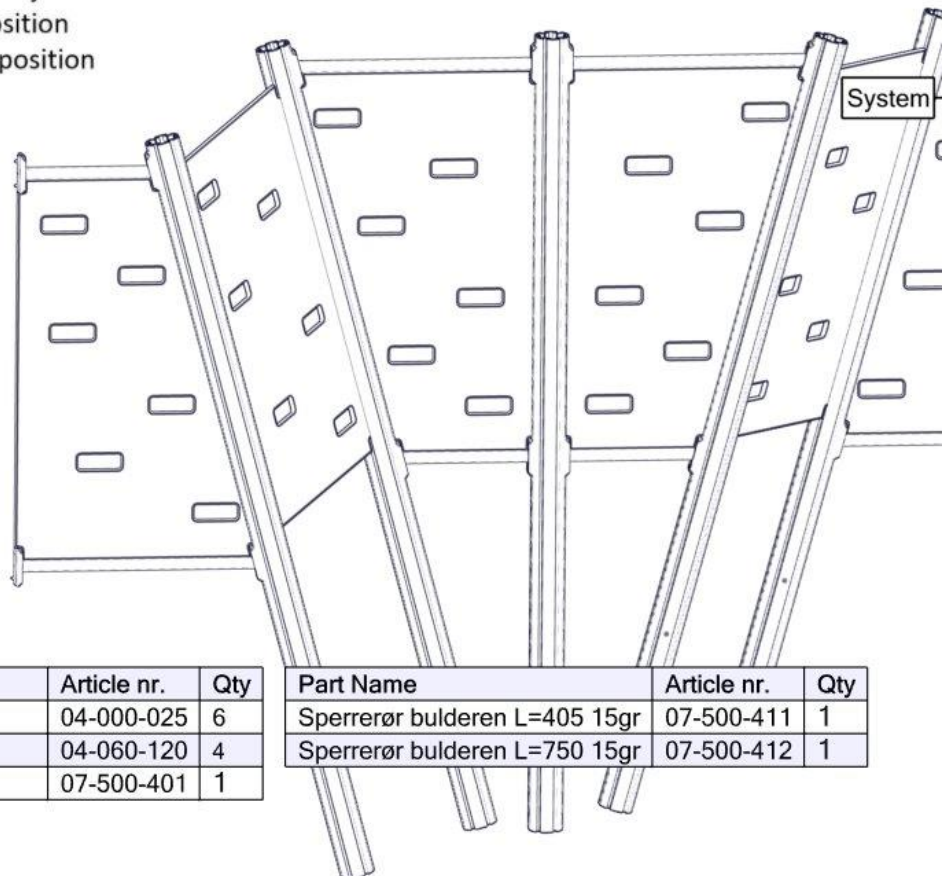
Part Name	Article nr.	Qty
Sperrerør bulderen L=750 15gr	07-500-412	1
Stolpe Ø110 L=2650 (2050-600)	SFA5126/2	1

## Montering av lekeapparatet / Assembly instructions / Montering av lekredskapet



Part Name	Article nr.	Qty
Torx M8x25	04-000-025	6
Sperrerør rett L=750 uten hull	07-500-075	2
Buldervegg rett	07-500-400	1
Stolpe Ø110 L=2500 600-1900	SFA5126/2	1

Se på hovedmontering for posisjon  
 Look at main assembly for position  
 Titta på hovudmontering för position



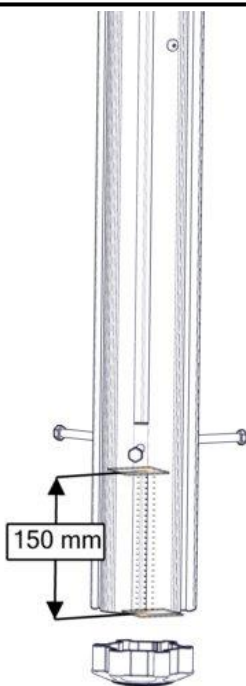
Part Name	Article nr.	Qty
Torx M8x25	04-000-025	6
Brikke 120 3xM8	04-060-120	4
Buldervegg 15gr	07-500-401	1

Part Name	Article nr.	Qty
Sperrerør bulderen L=405 15gr	07-500-411	1
Sperrerør bulderen L=750 15gr	07-500-412	1

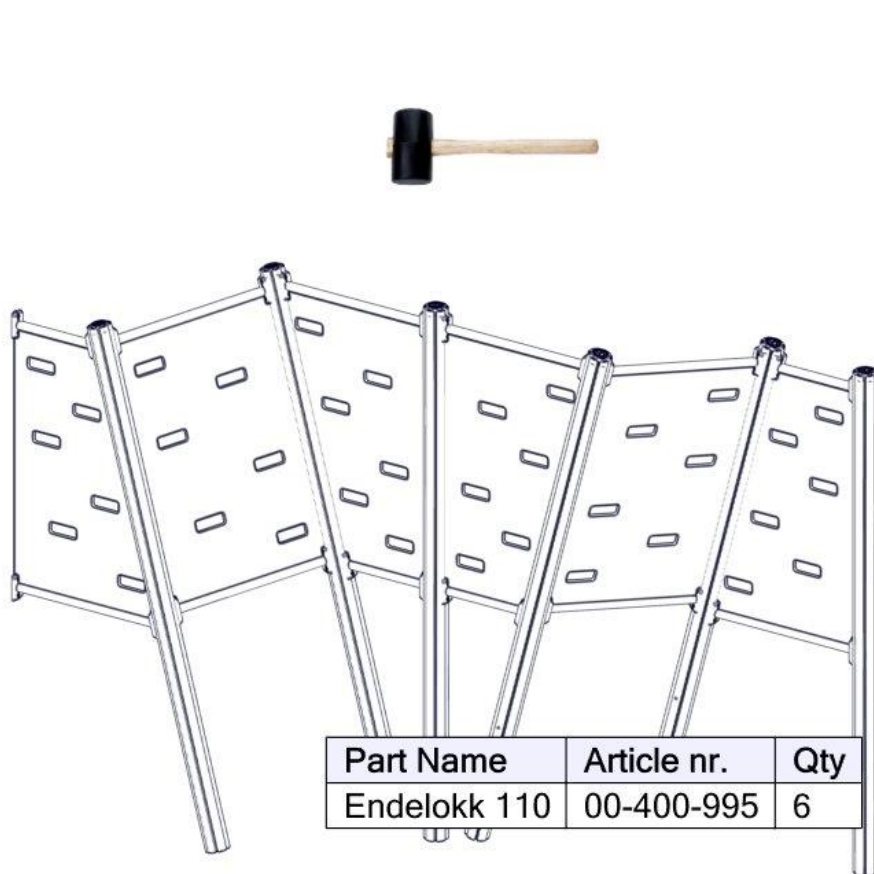


## Montering av lekeapparatet / Assembly instructions / Montering av lekredskapet

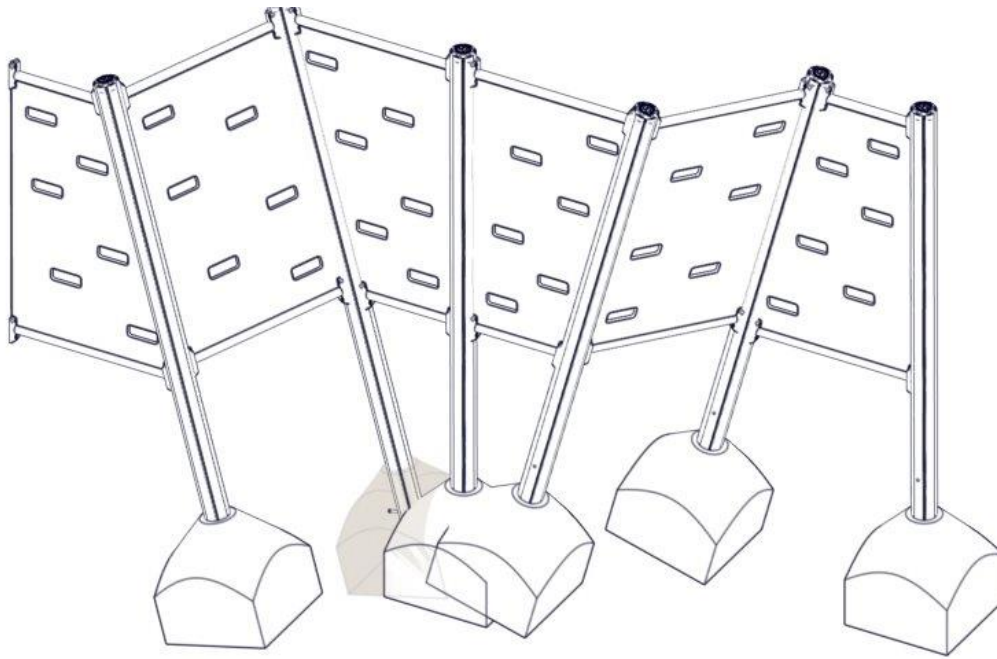
6 x



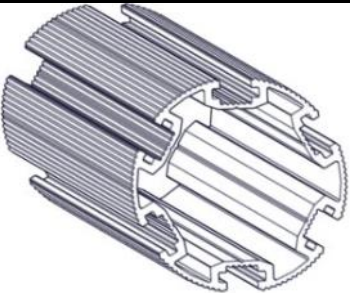
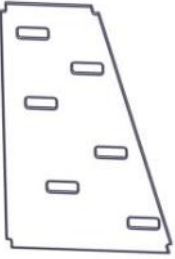
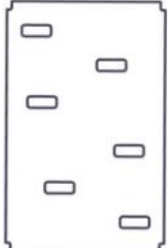



Part Name	Article nr.	Qty
Endelokk 110 med hull	00-400-994	1
Sekskant M8x70	04-008-070	3
Brikke 50 1XM8	04-060-050	3



Part Name	Article nr.	Qty
Endelokk 110	00-400-995	6


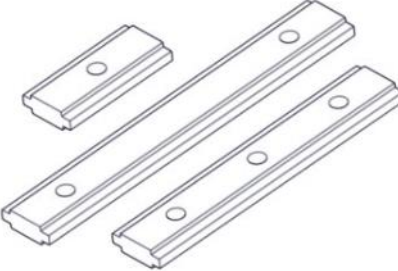

**Montering av lekeapparatet / Assembly instructions / Montering av lekredskapet**

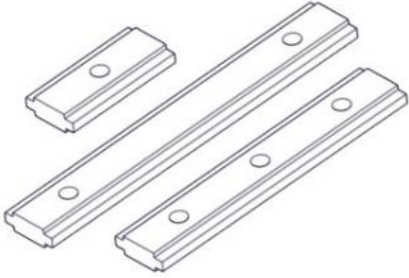
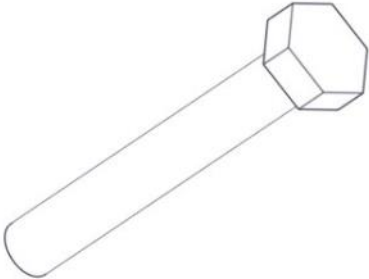

Må støpes  
Må gjutes  
Use concret

<b>Boltepakker for / Boltpackage for / Bultpaket för</b>		Sign. _____		
<b>Buldervegg II system 07-500-080K</b>	<b>Navn</b>	<b>Artnr/ dimensjon</b>	<b>Ant</b>	<b>Lev</b>
	Stolpe Ø110 L=2450 Grå 600-1850	SFA5126/2	1	
	Stolpe Ø110 L=2500 Grå 600-1900	SFA5126/2	2	
	Stolpe Ø110 L=2600 Grå 600-2000	SFA5126/2	1	
	Stolpe Ø110 L=2650 Grå 600-2050	SFA5126/2	2	
	Buldervegg 15gr Grå	07-500-401	4	
	Buldervegg rett Grå	07-500-400	2	
	Sperrerør Bulderen 15gr. Lengde = 405 Sort	07-500-411	4	
	Sperrerør Bulderen 15gr. Lengde = 750 Sort	07-500-412	4	
	Sperrerør rett Lengde = 750 Sort	07-500-075	4	

**Boltepakker for / Boltpackage for / Bultpaket för**

Sign. \_\_\_\_\_

Buldervegg II system 07-500-080K	Navn	Artnr/ dimensjon	Ant	Lev
	Endelokk til Ø110 stolpe	00-400-995	6	
	Brikke 120 3xM8	04-060-120	24	
	Torx M8x25	04-000-025	36	

<b>Boltepakker for / Boltpackage for / Bultpaket för</b>		Sign. _____.		
<b>Buldervegg II system 07-500-080K</b>	<b>Navn</b>	<b>Artnr/ dimensjon</b>	<b>Ant</b>	<b>Lev</b>
	<b>Fundament Må støpes</b>			
	Brikke 50 1xM8	04-060-050	18	
	Sekskant M8x55	04-008-055	18	
	Endelokk med hull	00-400-994	6	



MTK 30-09-2020  
Endring i stolpelengde...