

N

Monteringsanvisning

EN

Assembly Instructions

S

Monteringsanvisning

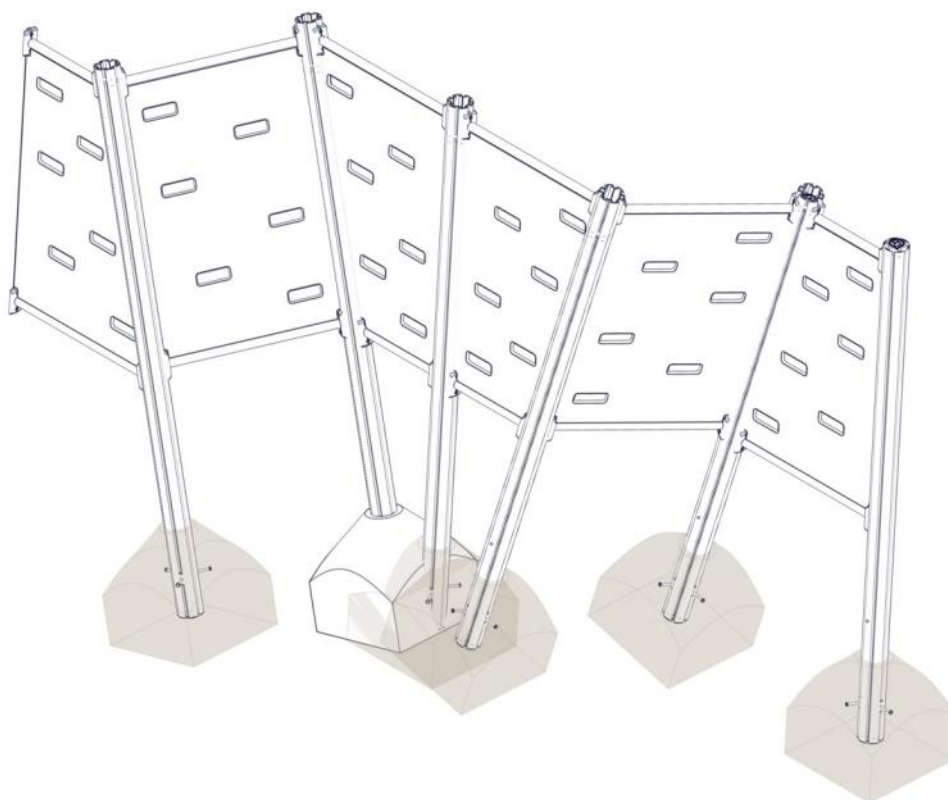
Produkt nr. / Product no. / Produkt nr.

07-500-085K**Grå/grønn**

Ord. nr. _____

Dato. _____

Sign. _____



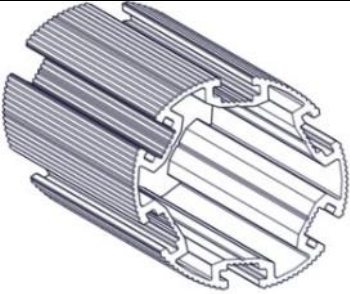

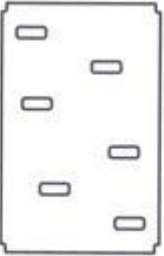



Søve AS
Grønnvoldveien 290
3830 Ulefoss - Norway
Tlf: +47 35 94 65 65
www.sove.no



Søve AB
EA Rosengrensgatan 32
421 31 Västra Frölunda
Phone: +46 (0)31 773 97 00
www.sove.se


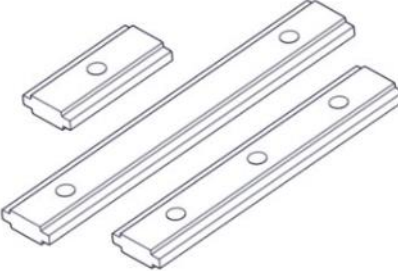

Boltepakker for / Boltpackage for / Bultpaket för

Sign. _____

Buldervegg II system 07-500-080K	Navn	Artnr/ dimensjon	Ant	Lev
	Stolpe Ø110 L=2450 Grå 600-1850 Stolpe Ø110 L=2500 Grå 600-1900 Stolpe Ø110 L=2600 Grå 600-2000 Stolpe Ø110 L=2650 Grå 600-2050	SFA5126/2 SFA5126/2 SFA5126/2 SFA5126/2	1 2 1 2	
	Buldervegg 15gr Grå	07-500-401	4	
	Buldervegg rett Grå	07-500-400	2	
	Sperrerør Bulderen 15gr. Lengde = 405 Grønn	07-500-410	4	
	Sperrerør Bulderen 15gr. Lengde = 750 Grønn	07-500-413	4	
	Sperrerør rett Lengde = 750 Grønn	07-500-059	4	

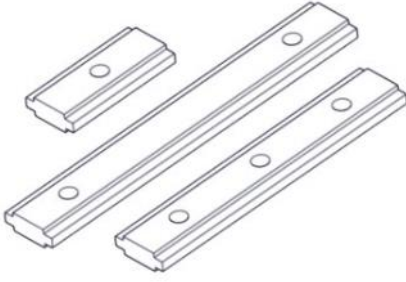
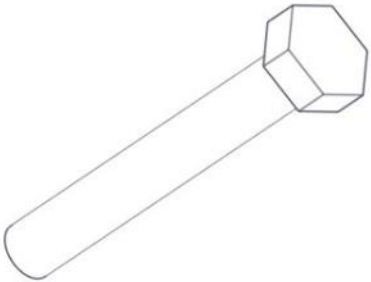

Boltepakker for / Boltpackage for / Bultpaket för

Sign. _____

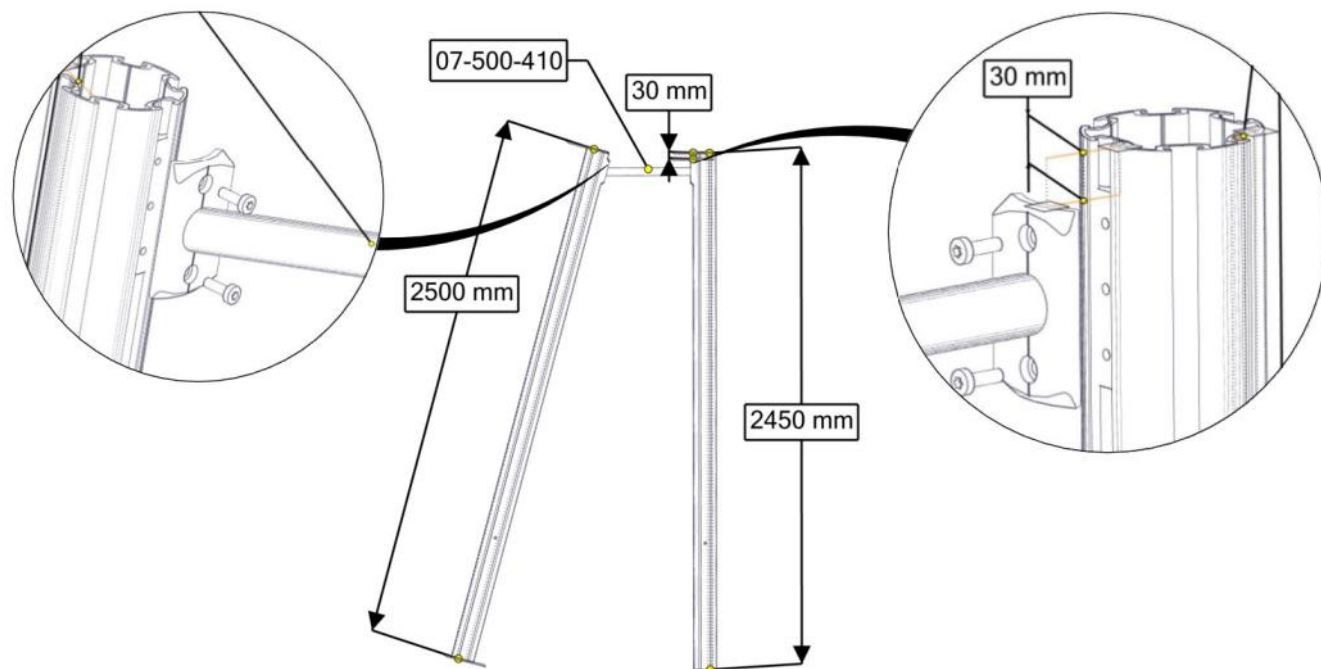
Buldervegg II system 07-500-080K	Navn	Artnr/ dimensjon	Ant	Lev
	Endelokk til Ø110 stolpe	00-400-995	6	
	Brikke 120 3xM8	04-060-120	24	
	Torx M8x25	04-000-025	36	

Boltepakker for / Boltpackage for / Bultpaket för

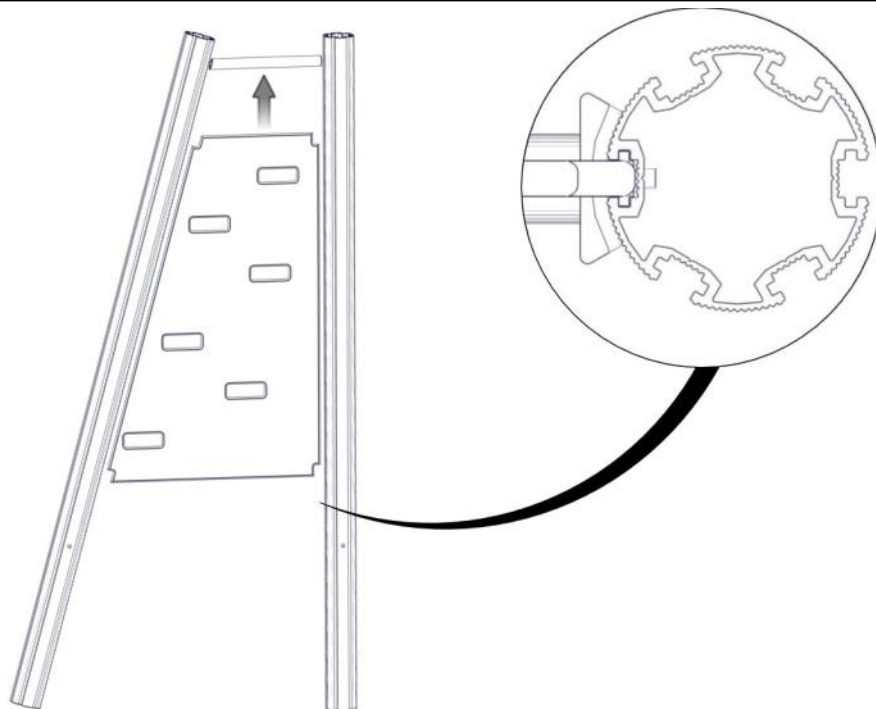
Sign. _____.

Buldervegg II system 07-500-080K	Navn	Artnr/ dimensjon	Ant	Lev
	Fundament Må støpes			
	Brikke 50 1xM8	04-060-050	18	
	Sekskant M8x70	04-008-070	18	
	Endelokk med hull	00-400-994	6	

Montering av lekeapparatet / Assembly instructions / Montering av lekredskapet

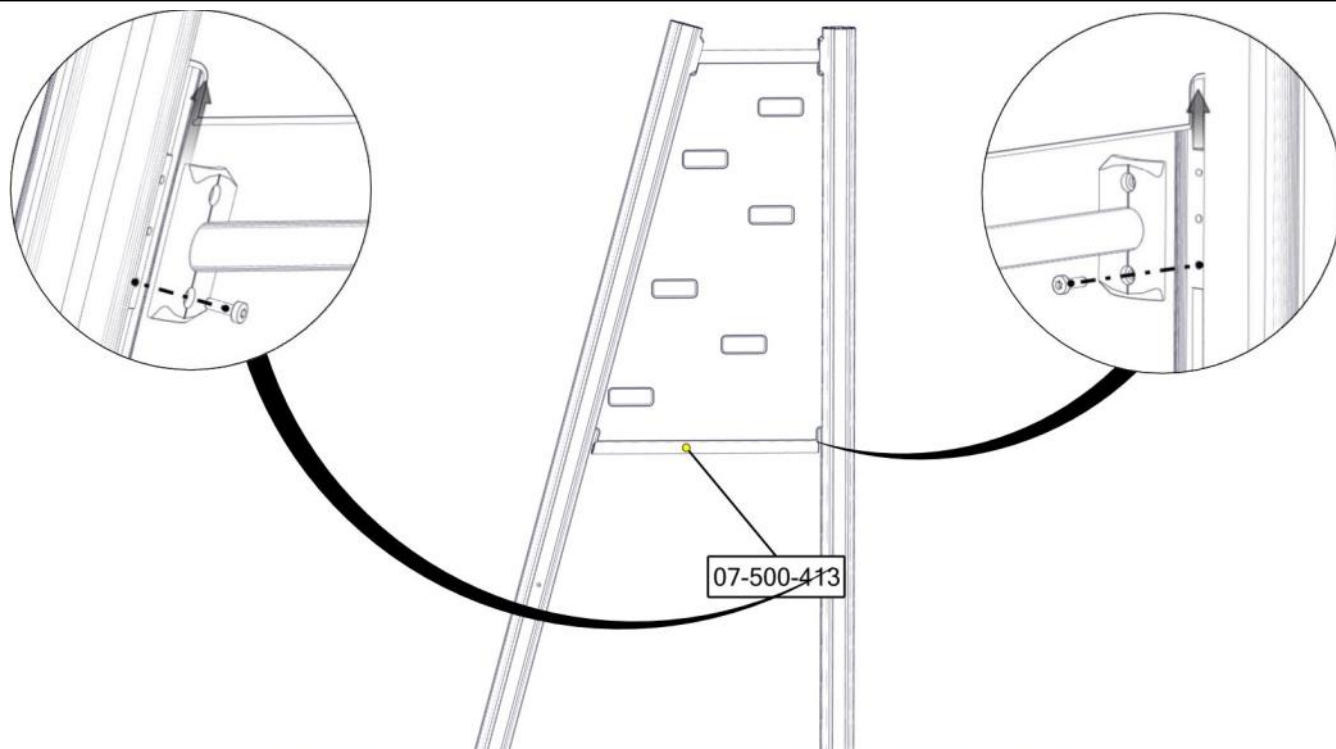


Part Name	Article nr.	Qty
Sperrerør bulderen L=405 15gr	07-500-410	1
Stolpe Ø110 L=2450 600-1850	SFA5126/2	1
Stolpe Ø110 L=2500 600-1900	SFA5126/2	1

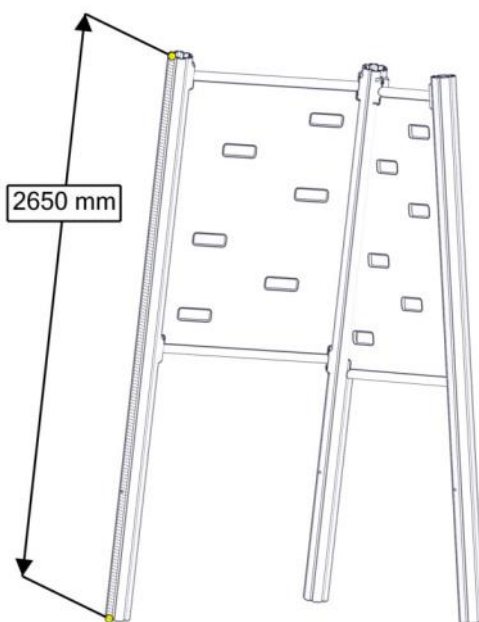


Part Name	Article nr.	Qty
Buldervegg 15gr	07-500-401	1

Montering av lekeapparatet / Assembly instructions / Montering av lekredskapet



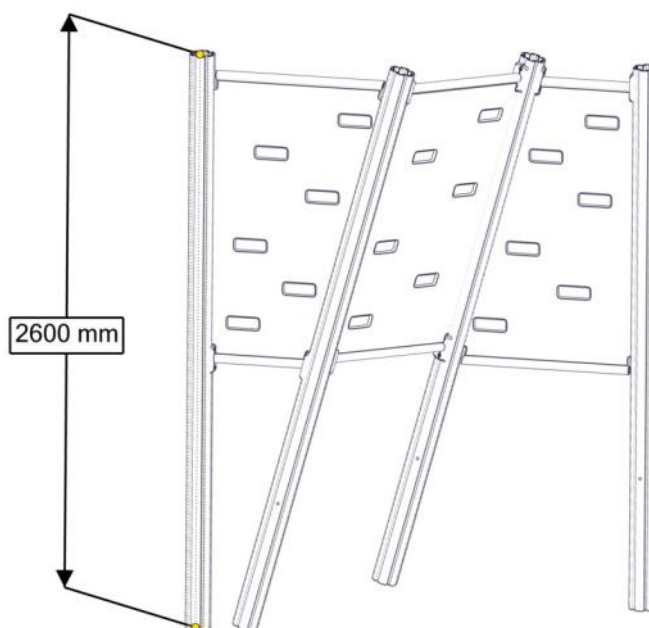
Part Name	Article nr.	Qty
Sperrerør bulderen L=750 15gr	07-500-413	1



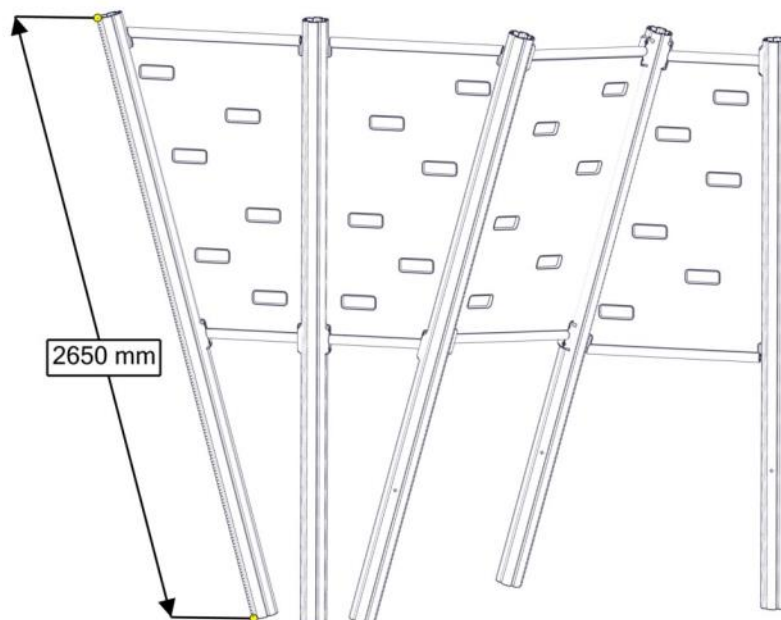
Part Name	Article nr.	Qty
Torx M8x25	04-000-025	8
Skive M8	04-050-008	4
Brikke 120 3xM8	04-060-120	4
Posidrive (m/senkehode) 6.3x25	04-145-025	8
Stolpe Ø110 L=2650 (2050-600)	SFA5126/1	1

Part Name	Article nr.	Qty
Beslag 0gr 120 2xhull +2xVposidr	07-150-020	4
Sperrerør rett L=750 uten hull	07-500-059	2
Buldervegg rett	07-500-400	1

Montering av lekeapparatet / Assembly instructions / Montering av lekredskapet

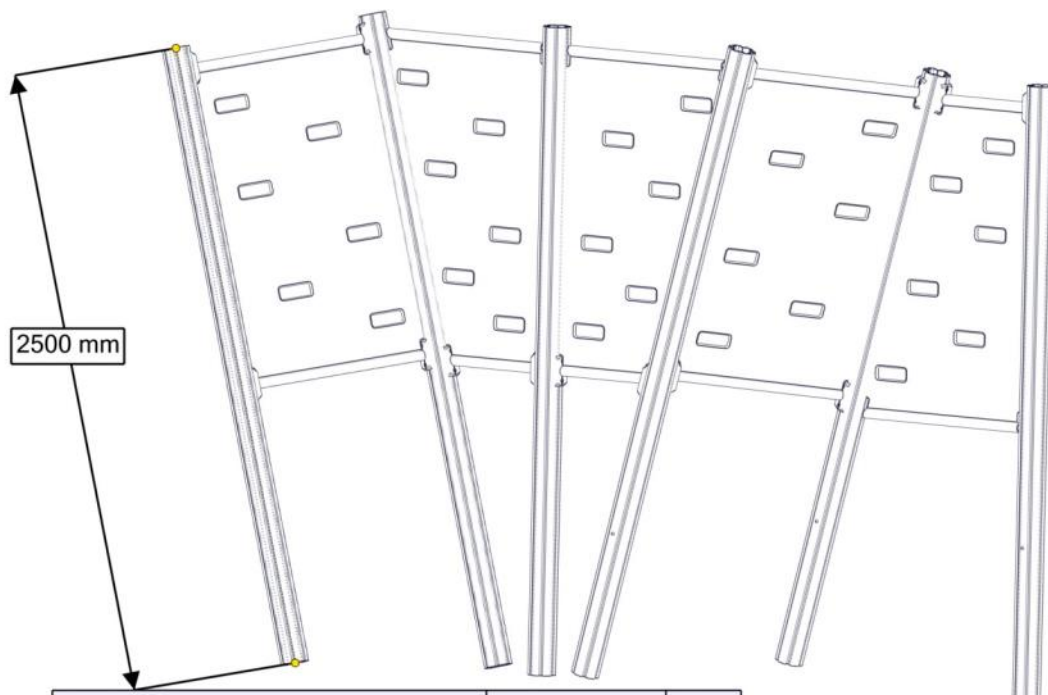


Part Name	Article nr.	Qty
Buldervegg 15gr	07-500-401	1
Sperrerør bulderen L=405 15gr	07-500-410	1
Sperrerør bulderen L=750 15gr	07-500-413	1
Stolpe Ø110 L=2600 (2000-600)	SFA5126/1	1



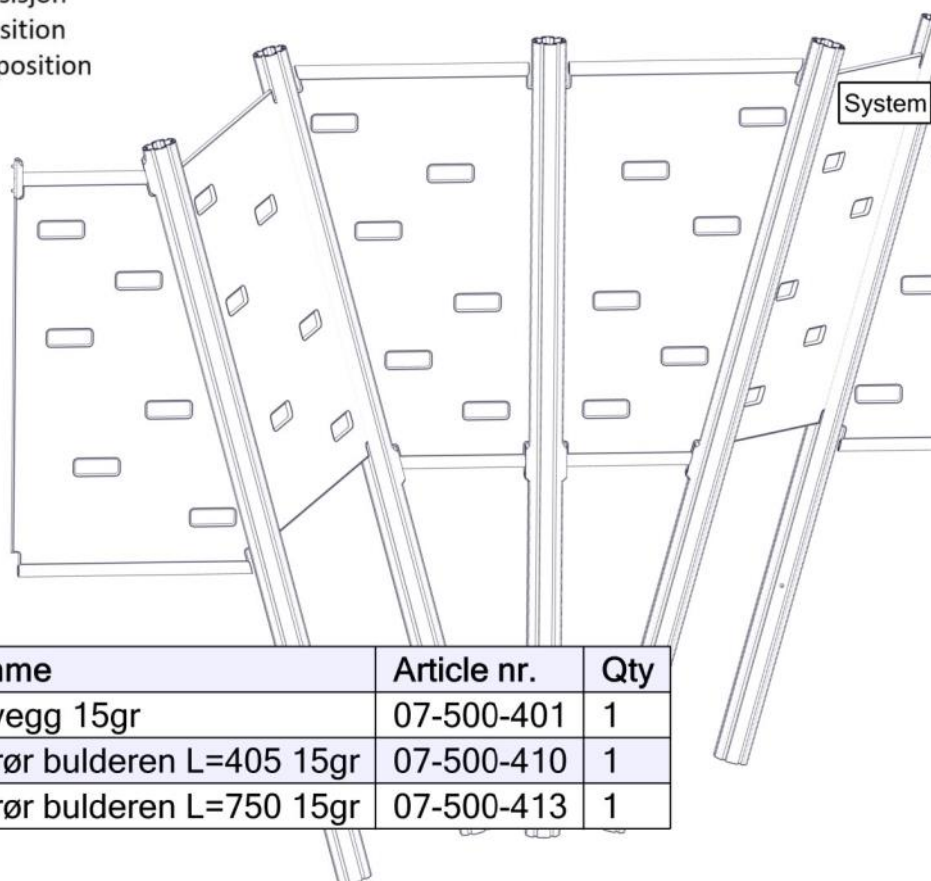
Part Name	Article nr.	Qty
Buldervegg 15gr	07-500-401	1
Sperrerør bulderen L=405 15gr	07-500-410	1
Sperrerør bulderen L=750 15gr	07-500-413	1
Stolpe Ø110 L=2650 (2050-600)	SFA5126/1	1

Montering av lekeapparatet / Assembly instructions / Montering av lekredskapet



Part Name	Article nr.	Qty
Torx M8x25	04-000-025	6
Sperrerør rett L=750 uten hull	07-500-059	2
Buldervegg rett	07-500-400	1
Stolpe Ø110 L=2500 600-1900	SFA5126/2	1

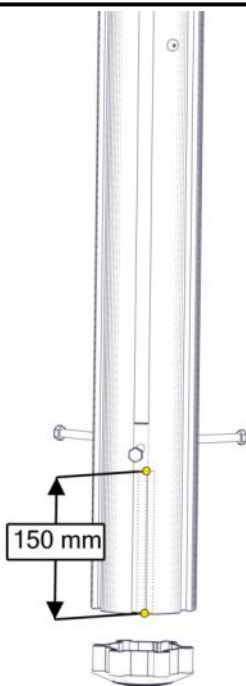
Se på hovedmontering for posisjon
 Look at main assembly for position
 Titta på hovudmontering för position



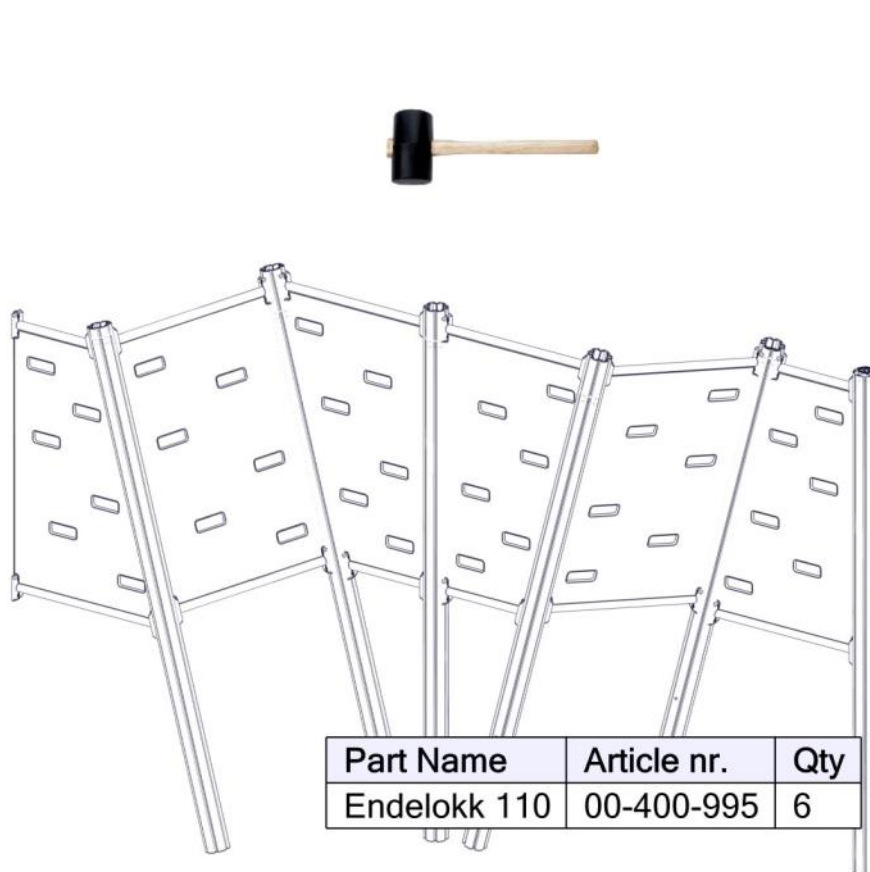
Part Name	Article nr.	Qty
Buldervegg 15gr	07-500-401	1
Sperrerør bulderen L=405 15gr	07-500-410	1
Sperrerør bulderen L=750 15gr	07-500-413	1

Montering av lekeapparatet / Assembly instructions / Montering av lekredskapet

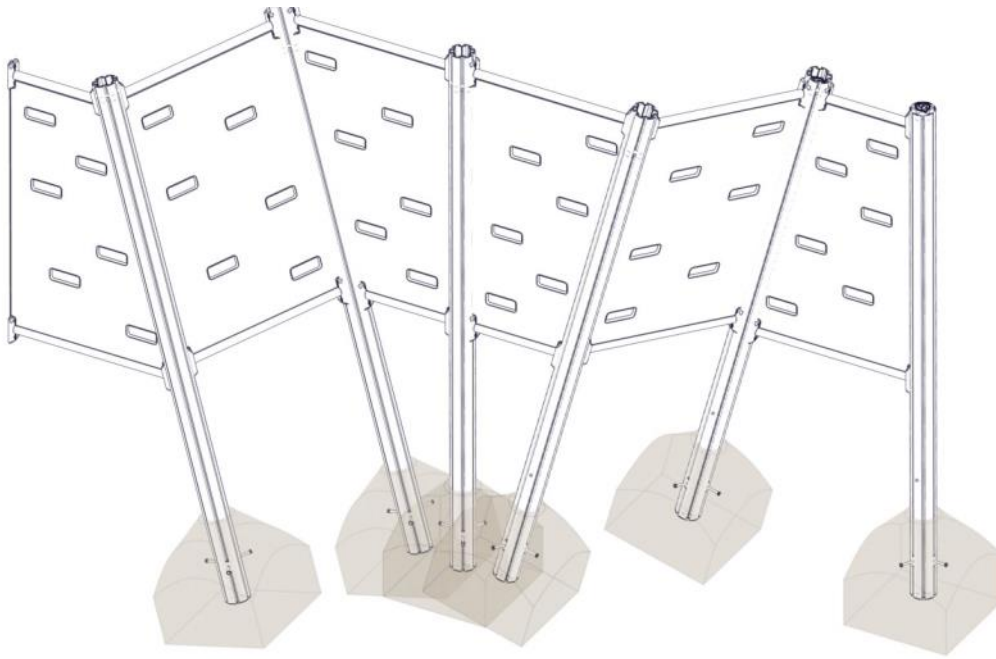
6 x



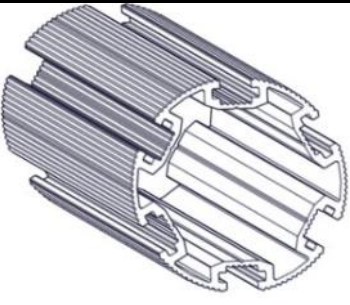
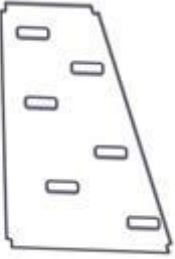
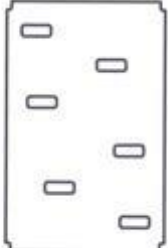
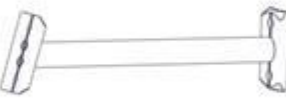


Part Name	Article nr.	Qty
Endelokk 110 med hull	00-400-994	1
Sekskant M8x70	04-008-070	3
Brikke 50 1XM8	04-060-050	3



Part Name	Article nr.	Qty
Endelokk 110	00-400-995	6


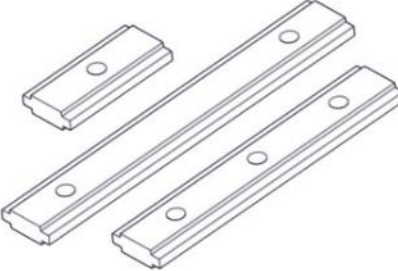

Montering av lekeapparatet / Assembly instructions / Montering av lekredskapet

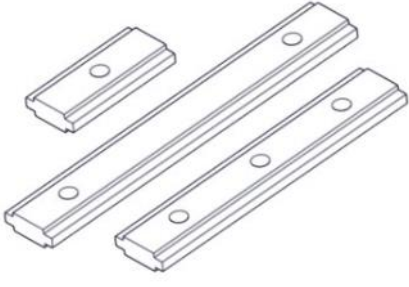
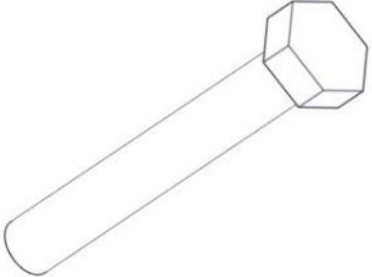

Må støpes
Må gjutes
Use concret

Boltepakker for / Boltpackage for / Bultpaket för		Sign. _____		
Buldervegg II system 07-500-080K	Navn	Artnr/ dimensjon	Ant	Lev
	Stolpe Ø110 L=2450 Grå 600-1850	SFA5126/2	1	
	Stolpe Ø110 L=2500 Grå 600-1900	SFA5126/2	2	
	Stolpe Ø110 L=2600 Grå 600-2000	SFA5126/2	1	
	Stolpe Ø110 L=2650 Grå 600-2050	SFA5126/2	2	
	Buldervegg 15gr Grå	07-500-401	4	
	Buldervegg rett Grå	07-500-400	2	
	Sperrerør Bulderen 15gr. Lengde = 405 Grønn	07-500-410	4	
	Sperrerør Bulderen 15gr. Lengde = 750 Grønn	07-500-413	4	
	Sperrerør rett Lengde = 750 Grønn	07-500-059	4	

Boltepakker for / Boltpackage for / Bultpaket för

Sign. _____.

Buldervegg II system 07-500-080K	Navn	Artnr/ dimensjon	Ant	Lev
	Endelokk til Ø110 stolpe	00-400-995	6	
	Brikke 120 3xM8	04-060-120	24	
	Torx M8x25	04-000-025	36	

Boltepakker for / Boltpackage for / Bultpaket för		Sign. _____.		
Buldervegg II system 07-500-080K	Navn	Artnr/ dimensjon	Ant	Lev
	Fundament Må støpes			
	Brikke 50 1xM8	04-060-050	18	
	Sekskant M8x70	04-008-070	18	
	Endelokk med hull	00-400-994	6	

MTK 30-09-2020
Endring i stolpelengde...

MTK: 07-06-2022
Fundament bolt fra M8x55 til M8x70