

N**Monteringsanvisning****EN****Assembly Instructions****S****Monteringsanvisning**

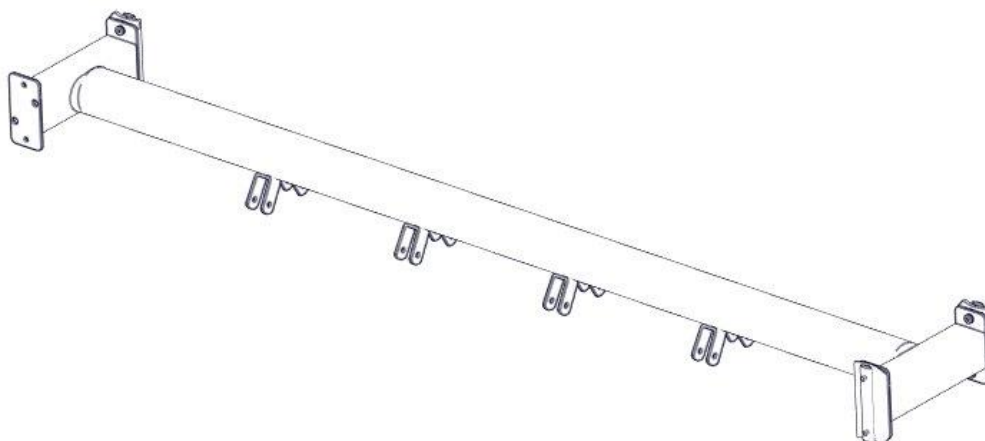
Produkt nr. / Product no. / Produkt nr.

07-500-275K**Grønn**

Ord. nr. _____

Dato. _____

Sign. _____




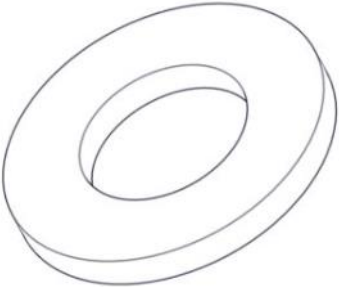
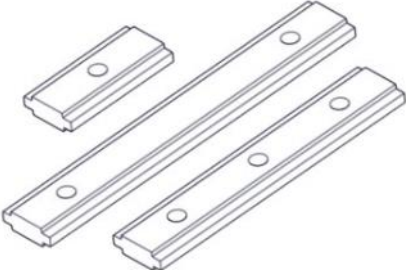


Søve AS
Grønnvoldveien 290
3830 Ulefoss - Norway
Tlf: +47 35 94 65 65



Søve AB
EA Rosengrensgatan 32
421 31 Västra Frölunda
Phone: +46 (0)31 773 97 00
www.sove.se

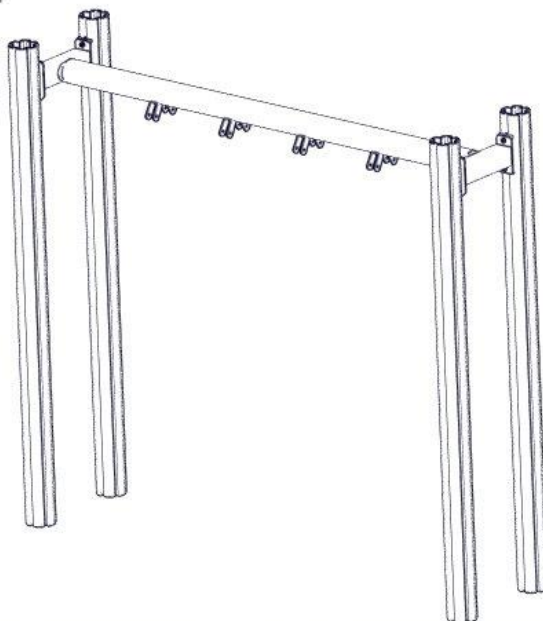
Boltepakker for / Boltpackage for / Bultpaket för

Sign. _____

Overligger til Klatrehinder Grønn 07-500-275K	Navn	Artnr/dimensjon	Ant	Lev
	Overligger til klatrehinder Grønn	07-500-275	1	
	Skive M8	04-050-008	8	
	Brikke 150 2xM8	04-060-151	4	
	Torx M8x35	04-000-035	8	
	Beslag 0gr 150 2xHull	07-150-022	4	

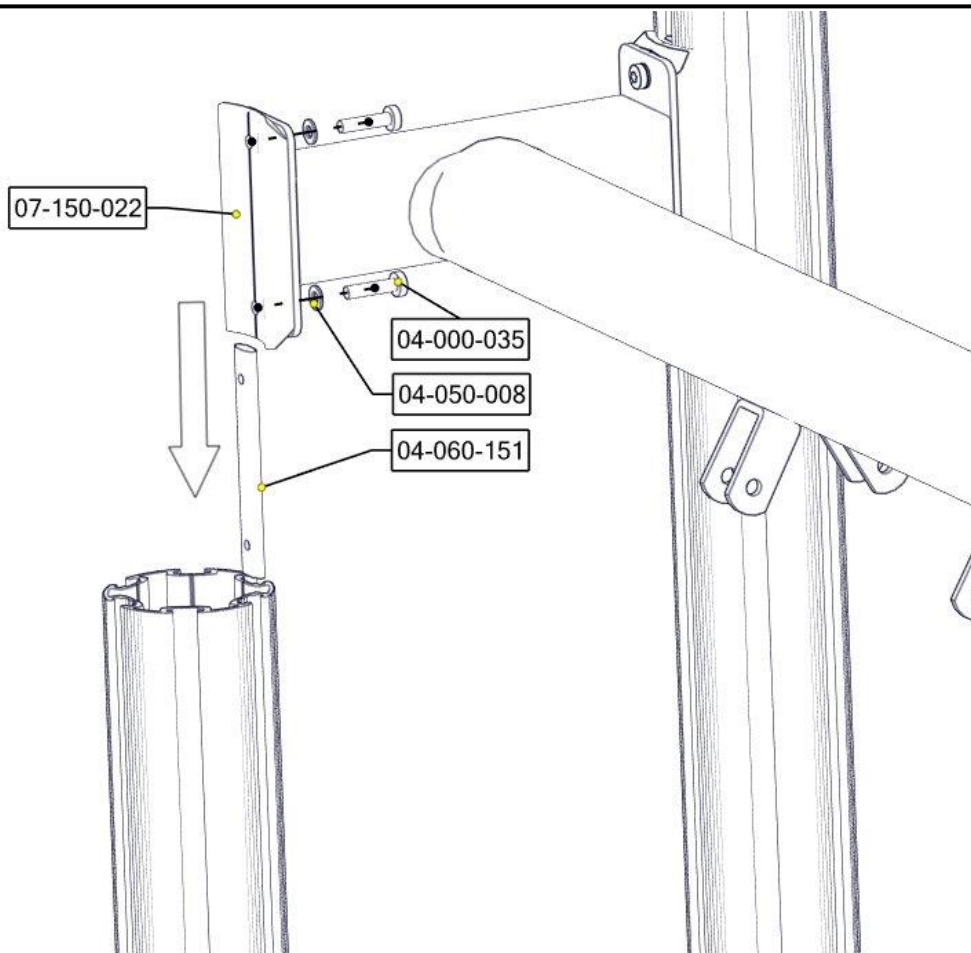
Montering av lekeapparatet / Assembly instructions / Montering av lekredskapet

Se separat delmontering for detaljer
 See separate assembly for details
 Se separata delmontering för detaljer




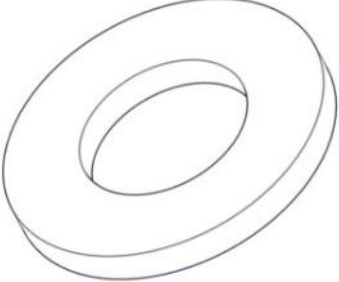
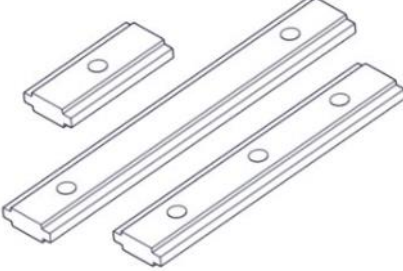


Part Name	Article nr.	Qty
Torx M8x35	04-000-035	8
Skive M8	04-050-008	8
Overligger klatrehinder	07-500-275	1

Part Name	Article nr.	Qty
Brikke 150 2xM8	04-060-151	4
Beslag 0gr 150 2xhull	07-150-022	4



Boltepakker for / Boltpackage for / Bultpaket för

Sign. _____

Overligger til Klatrehinder Grønn 07-500-275K	Navn	Artnr/dimensjon	Ant	Lev
	Overligger til klatrehinder Grønn	07-500-275	1	
	Skive M8	04-050-008	8	
	Brikke 150 2xM8	04-060-151	4	
	Torx M8x35	04-000-035	8	
	Beslag 0gr 150 2xHull	07-150-022	4	