

N

**Monteringsanvisning**

EN

**Assembly Instructions**

S

**Monteringsanvisning**

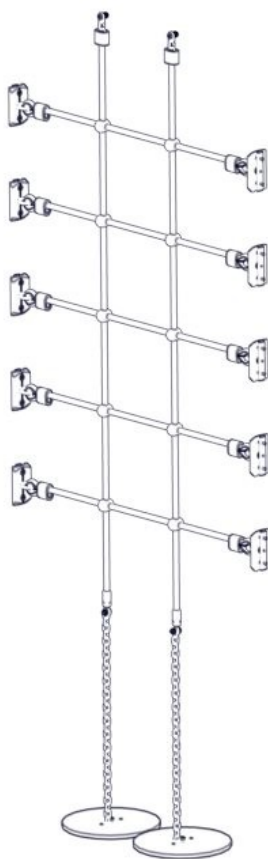
Produkt nr. / Product no. / Produkt nr.

**07-500-380K****Sort/Rød**

Ord. nr. \_\_\_\_\_

Dato. \_\_\_\_\_

Sign. \_\_\_\_\_

**søve**



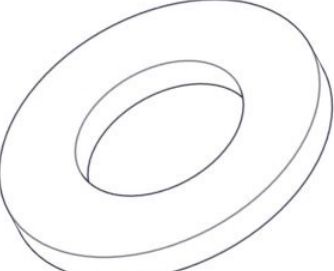

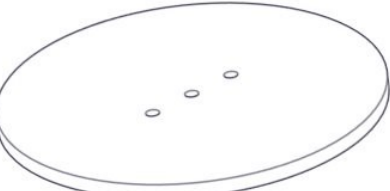
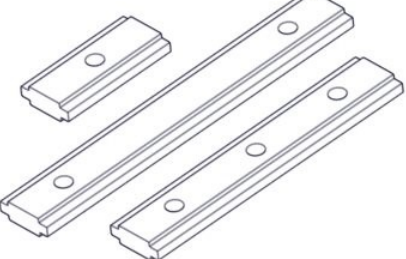
Søve AS  
Grønnvoldveien 290  
3830 Ulefoss - Norway  
Tlf: +47 35 94 65 65  
[www.sove.no](http://www.sove.no)

**søve**

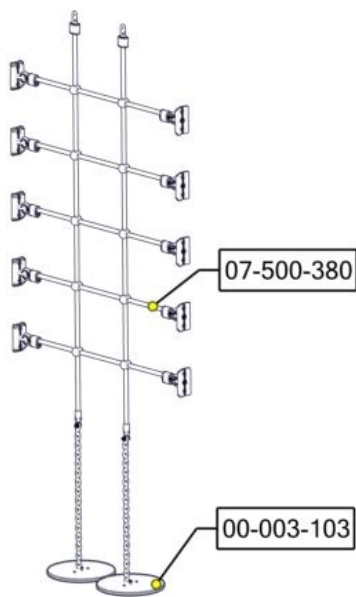
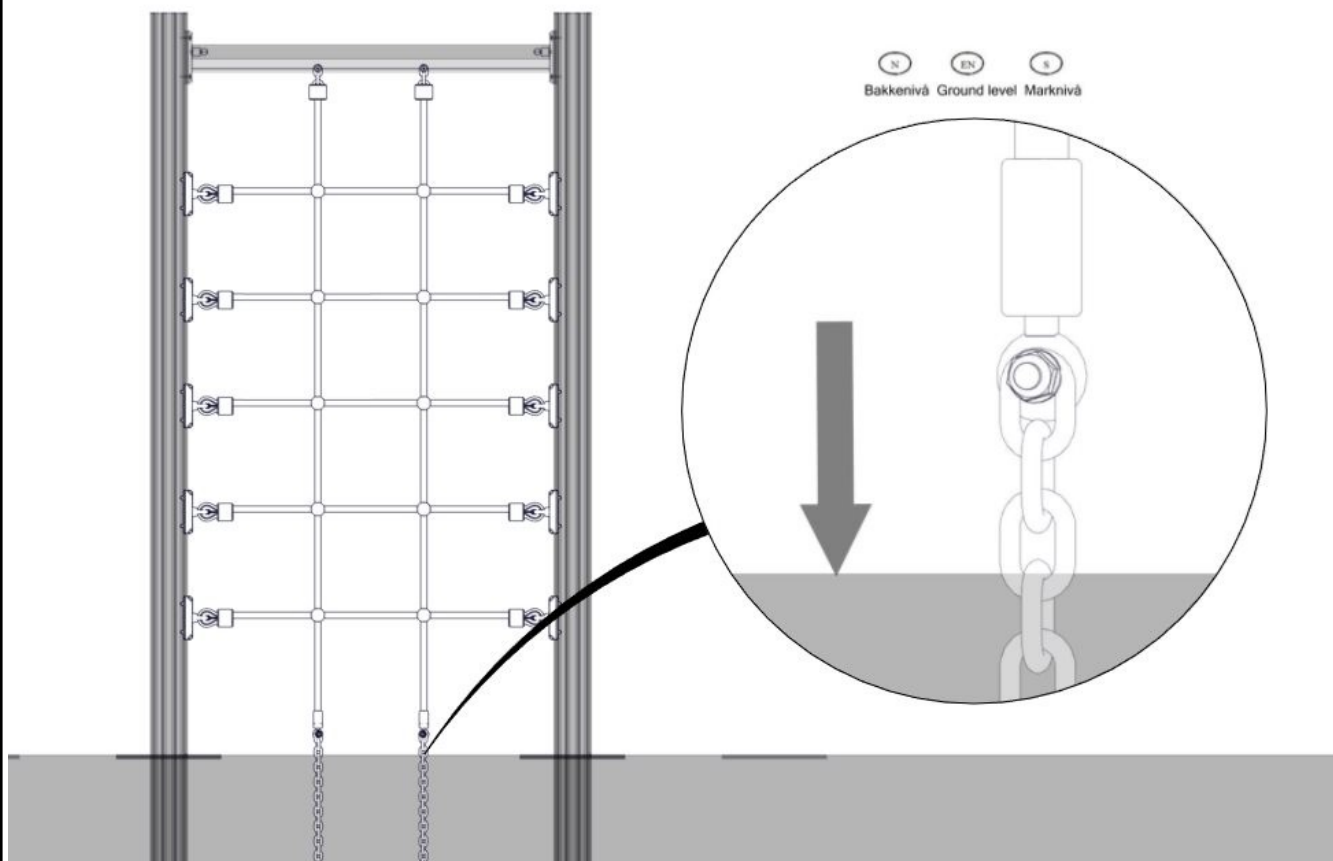
Søve AB  
EA Rosengrensgatan 32  
421 31 Västra Frölunda  
Phone: +46 (0)31 773 97 00  
[www.sove.se](http://www.sove.se)

**Boltepakker for // Boltpackage for // Bultpaket för**

Sign. \_\_\_\_\_

Klatrenett Sort/Rød 07-500-380K	Navn	Artnr/dimensjon	Ant	Lev
	Klatrenett Sort/Rød	07-500-380	1	
	Torx M8x25 Torx M8x35	04-000-025 04-000-035	22 2	
	Skive M8	04-050-008	4	
	Låsemutter M8	04-040-008	4	
	Fundamentplate	00-003-103	2	
	Brikke 120 3xM8	04-060-120	10	

**Montering av lekeapparatet / Assembly instructions // Montering av lekredskapet**

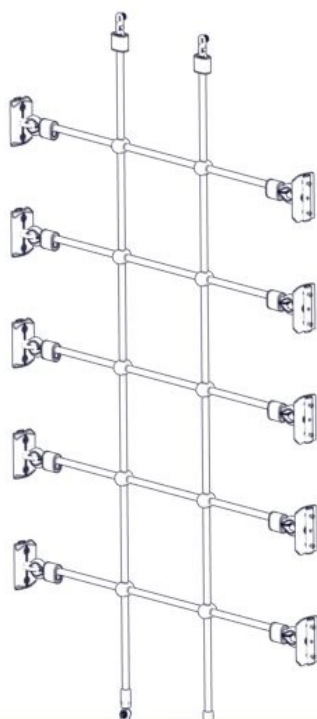
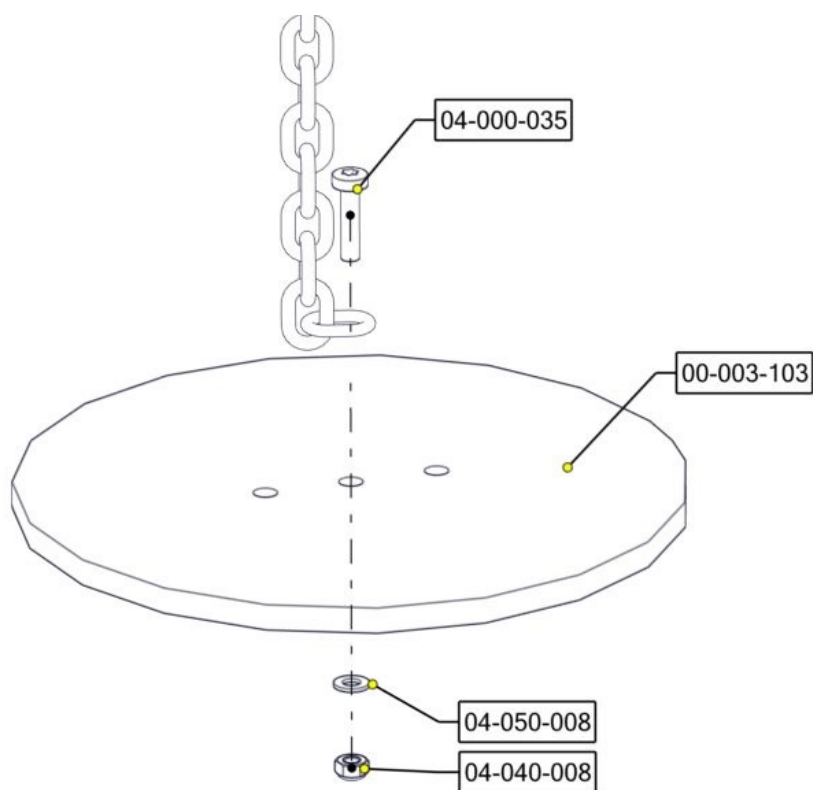


Part Name	Article nr.	Qty
Torx M8x35	04-000-035	2
Skive M8	04-050-008	2
Låsemutter M8	04-040-008	2

Part Name	Article nr.	Qty
Klatrenett Sort/Rød	07-500-380	1
Fundament plate	00-003-103	2

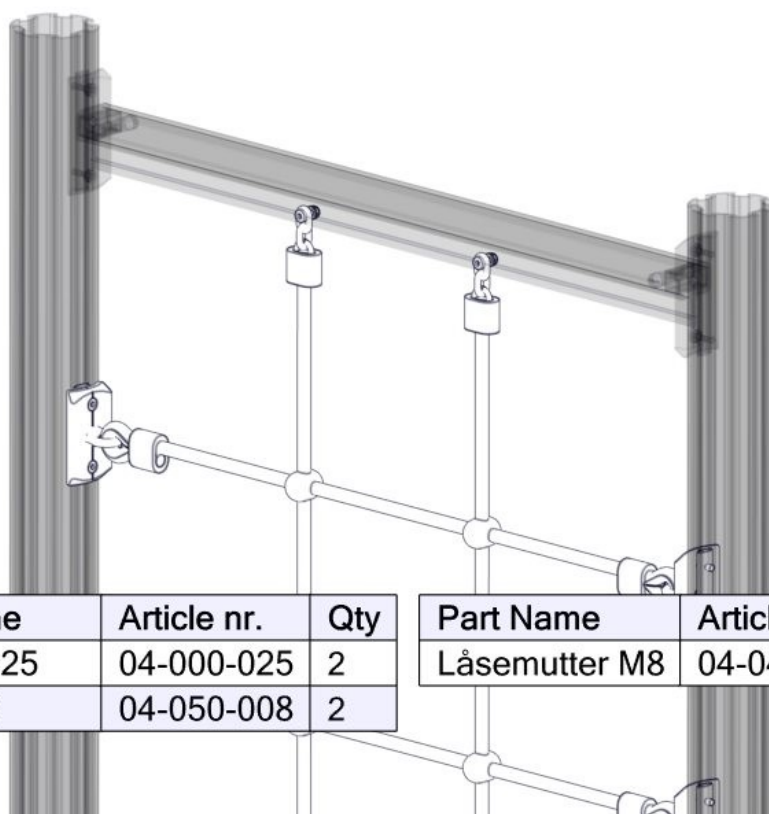
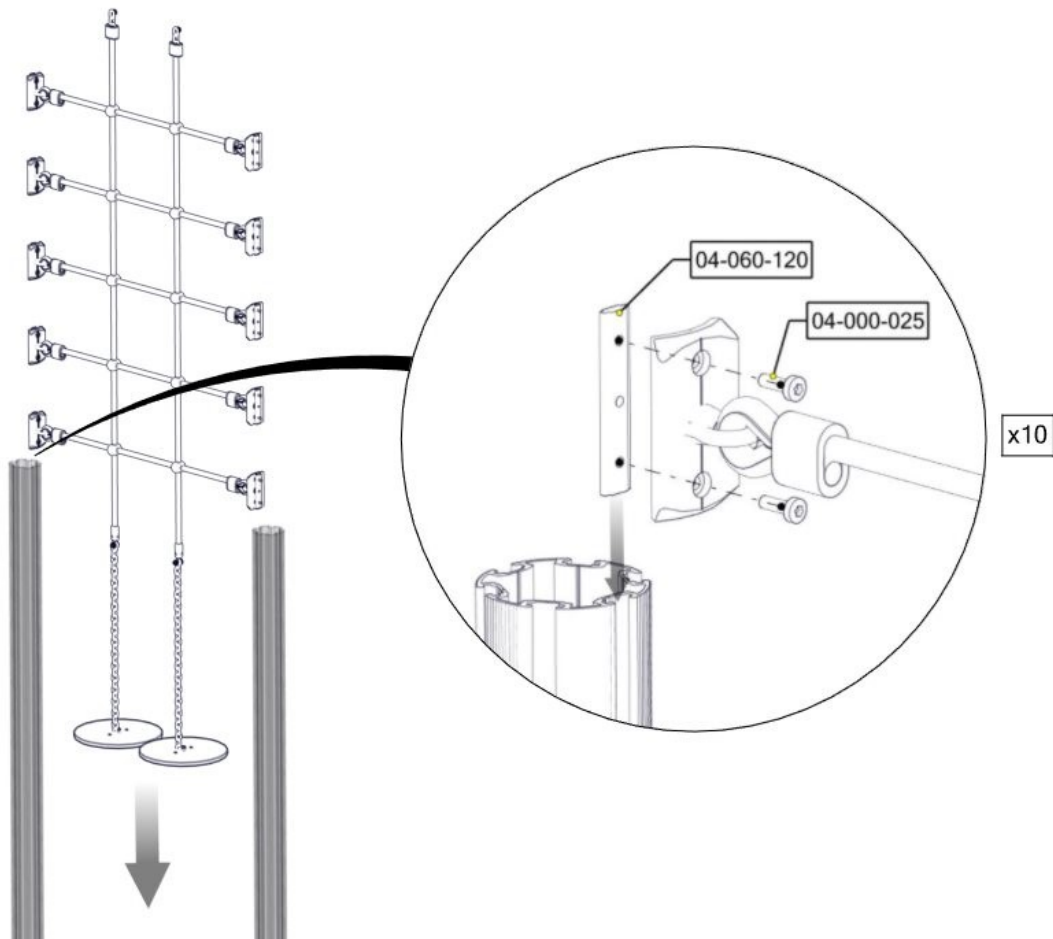
**Montering av lekeapparatet / Assembly instructions // Montering av lekredskapet**

2x

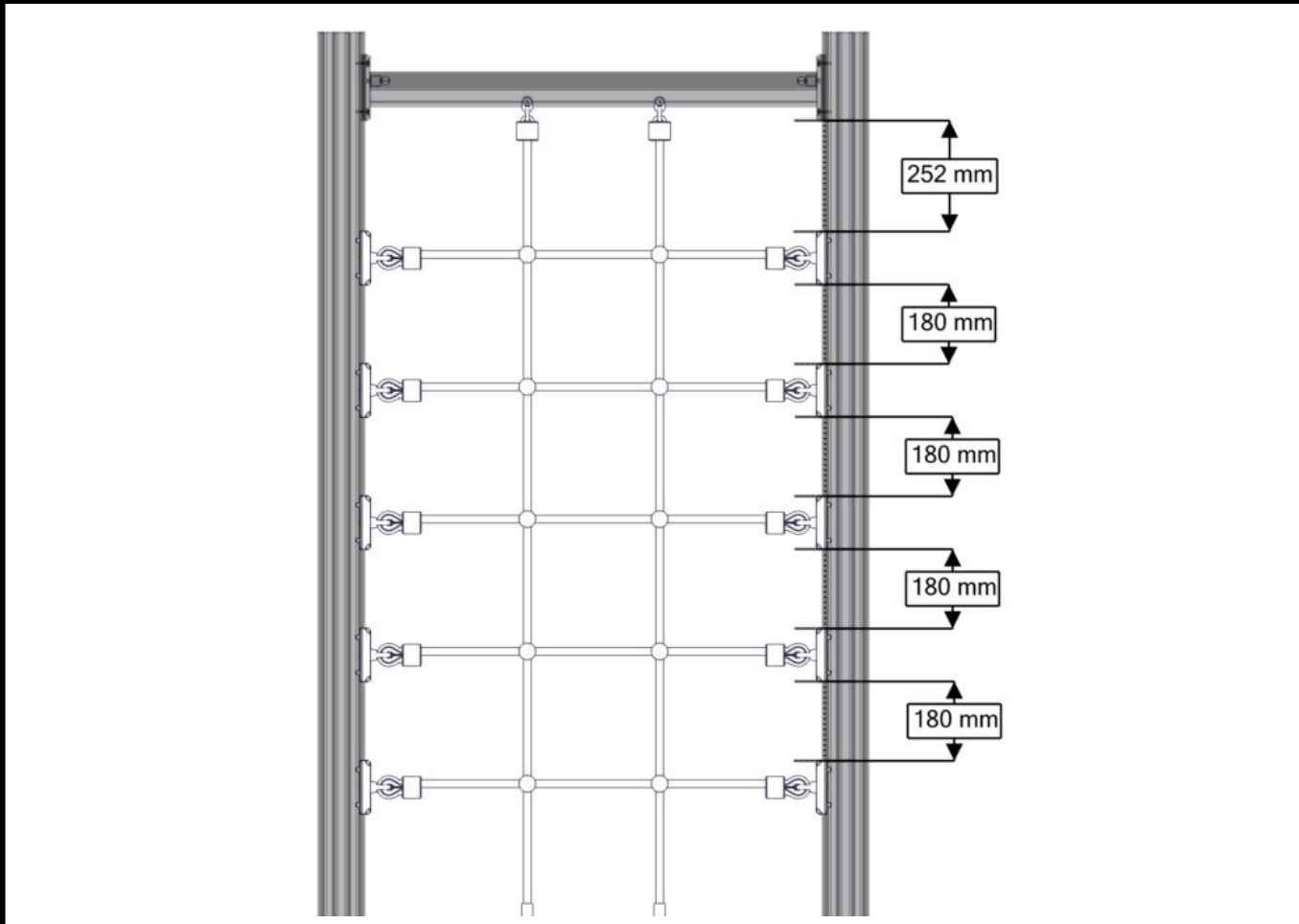
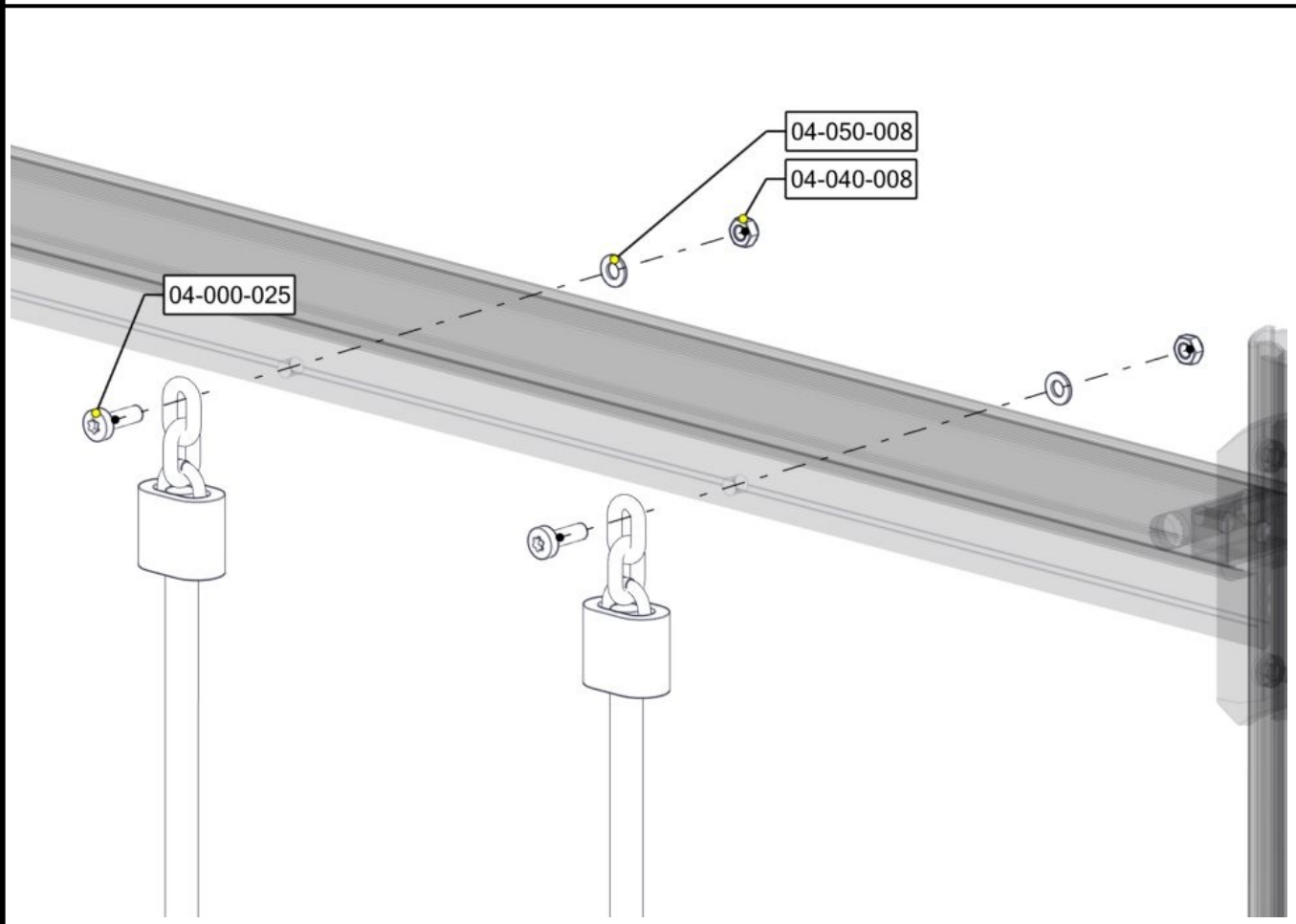


Part Name	Article nr.	Qty
Torx M8x25	04-000-025	20
Brikke 120 3xM8	04-060-120	10

**Montering av lekeapparatet / Assembly instructions / Montering av lekredskapet**



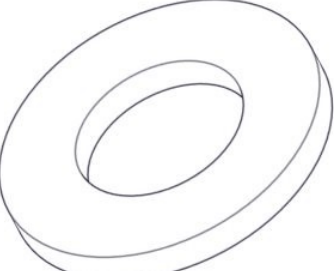

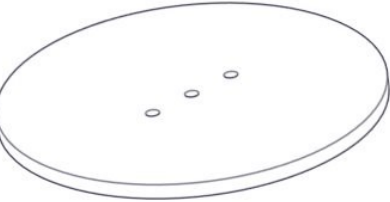
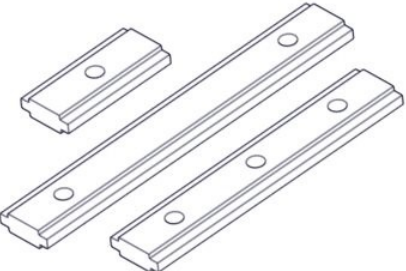


# Montering av lekeapparatet / Assembly instructions / Montering av lekredskapet



**Boltepakker for // Boltpackage for // Bultpaket för**

Sign. \_\_\_\_\_

Klatrenett Sort/Rød 07-500-380K	Navn	Artnr/dimensjon	Ant	Lev
	Klatrenett Sort/Rød	07-500-380	1	
	Torx M8x25 Torx M8x35	04-000-025 04-000-035	22 2	
	Skive M8	04-050-008	4	
	Låsemutter M8	04-040-008	4	
	Fundamentplate	00-003-103	2	
	Brikke 120 3xM8	04-060-120	10	