

**N****Monteringsanvisning****EN****Assembly Instructions****S****Monteringsanvisning**

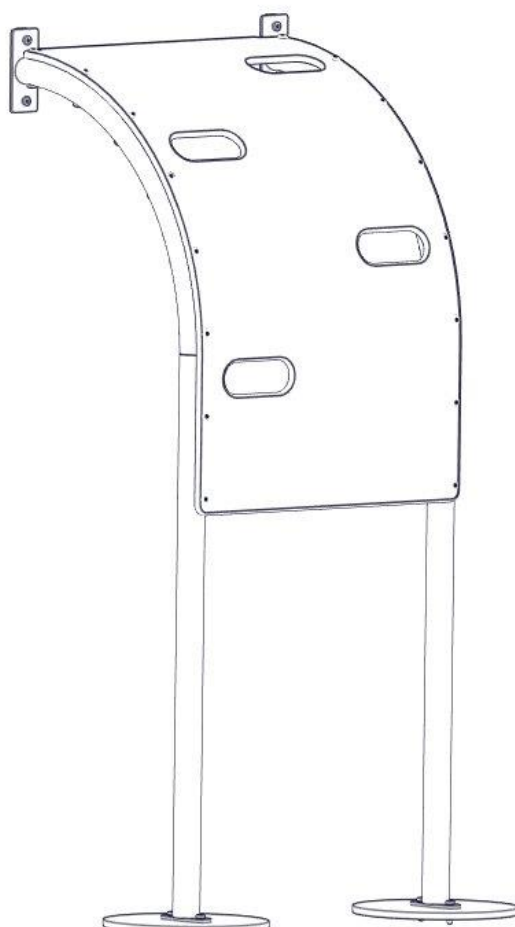
Produkt nr. / Product no. / Produkt nr.

**07-510-189K****Sort**

Ord. nr. \_\_\_\_\_

Dato. \_\_\_\_\_

Sign. \_\_\_\_\_



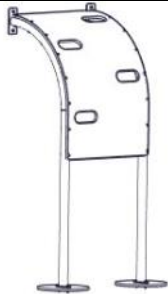

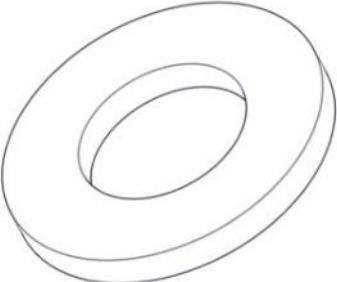
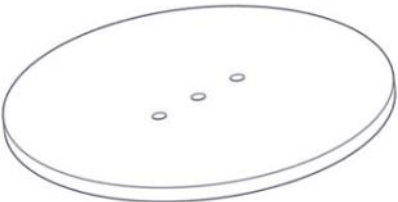

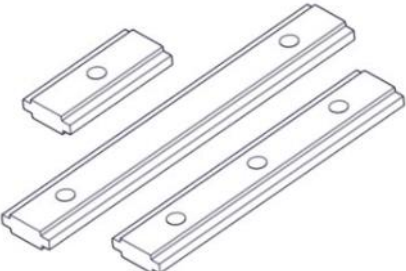
Søve AS  
Grønnvoldveien 290  
3830 Ulefoss - Norway  
Tlf: +47 35 94 65 65  
[www.sove.no](http://www.sove.no)



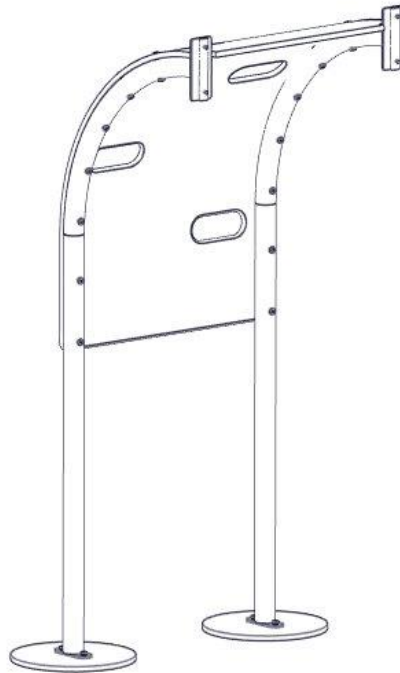
Søve AB  
EA Rosengrensgatan 32  
421 31 Västra Frölunda  
Phone: +46 (0)31 773 97 00  
[www.sove.se](http://www.sove.se)

**Boltepakker for / Boltpackage for / Bultpaket för**

Sign. \_\_\_\_\_

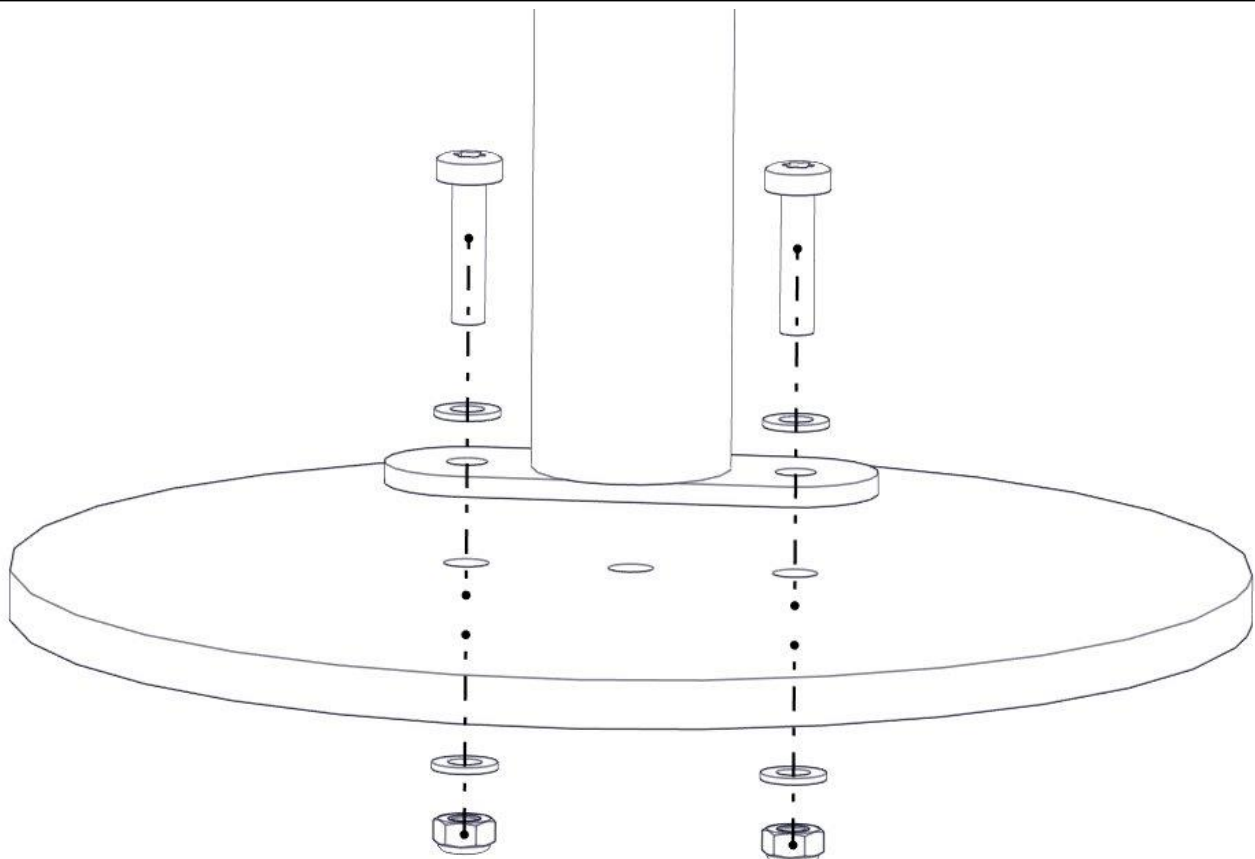
Buet klatrevegg H=950 07-510-189K	Navn	Artnr/ dimensjon	Ant	Lev
	Buet klatrevegg H=950 Sort	07-510-189	1	
	Låsemutter M8	04-040-008	4	
	Skive M8	04-050-008	12	
	Fundament plate	00-003-103	2	
	Torx M8 x 35 Torx M8 x 25	04-000-035 04-000-025	4 4	
	Brikke 150 2 x M8	04-060-151	2	

## Montering av lekeapparatet / Assembly instructions / Montering av lekredskapet



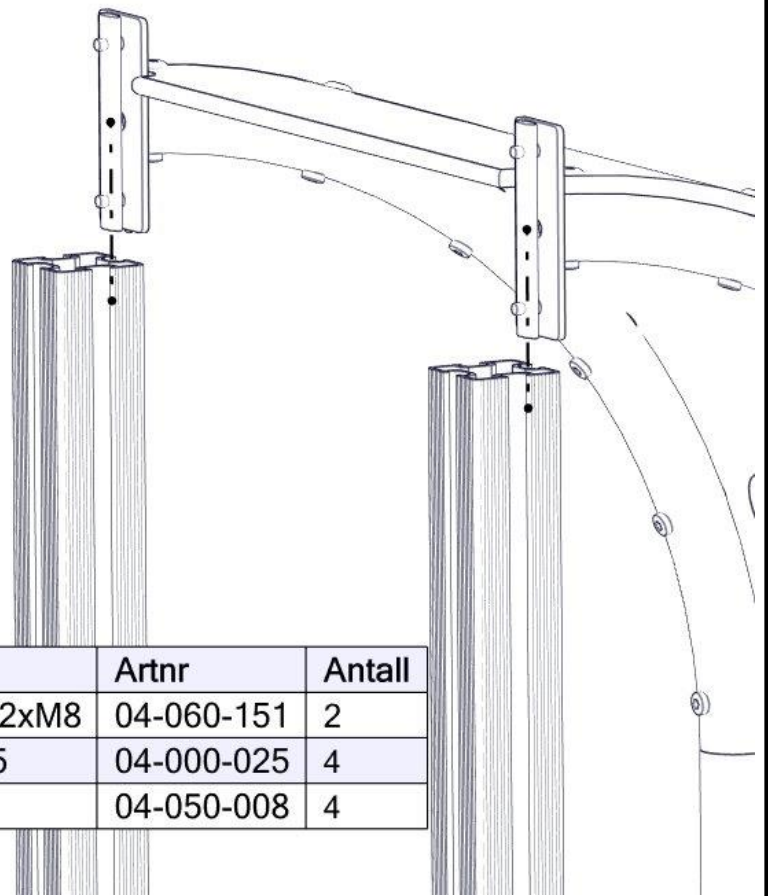
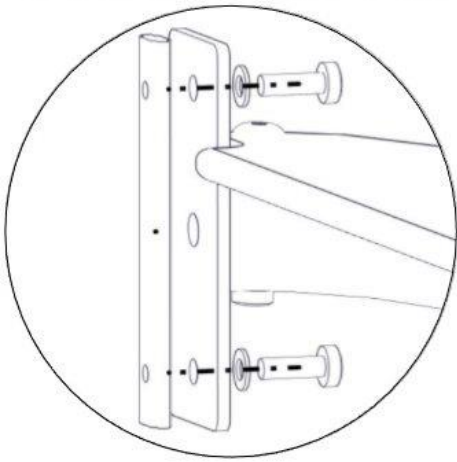
nr	PartName	Artnr	Antall
1	Fundament plate	00-003-103	2
2	Skive M8	04-050-008	8
3	Torx M8x35	04-000-035	4

nr	PartName	Artnr	Antall
4	Buet klatrevegg H=950	07-510-189	1
5	Låsemutter M8	04-040-008	4



**Montering av lekeapparatet / Assembly instructions / Montering av lekredskapet**

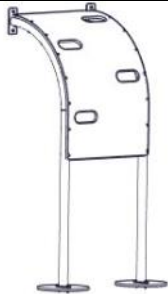

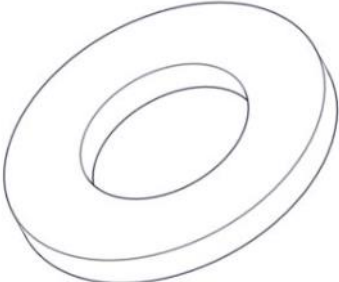
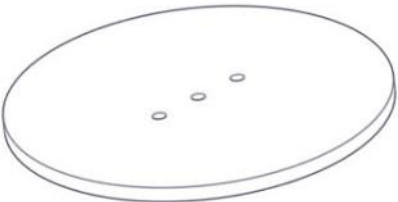

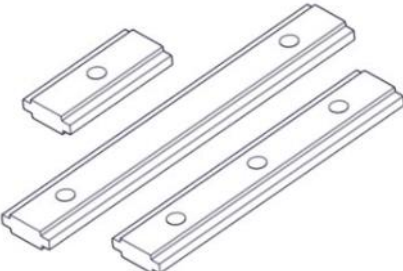
Se på hovedmontering for posisjon  
Look at main assembly for position  
Titta på hovudmontering för position



nr	PartName	Artnr	Antall
1	Brikke 150 2xM8	04-060-151	2
2	Torx M8x25	04-000-025	4
3	Skive M8	04-050-008	4

**Boltepakker for / Boltpackage for / Bultpaket för**

Sign. \_\_\_\_\_

Buet klatreveg H=950 07-510-189K	Navn	Artnr/ dimensjon	Ant	Lev
	Buet klatreveg H=950 Sort	07-510-189	1	
	Låsemutter M8	04-040-008	4	
	Skive M8	04-050-008	12	
	Fundament plate	00-003-103	2	
	Torx M8 x 35 Torx M8 x 25	04-000-035 04-000-025	4 4	
	Brikke 150 2 x M8	04-060-151	2	