

N

Monteringsanvisning

EN

Assembly Instructions

S

Monteringsanvisning

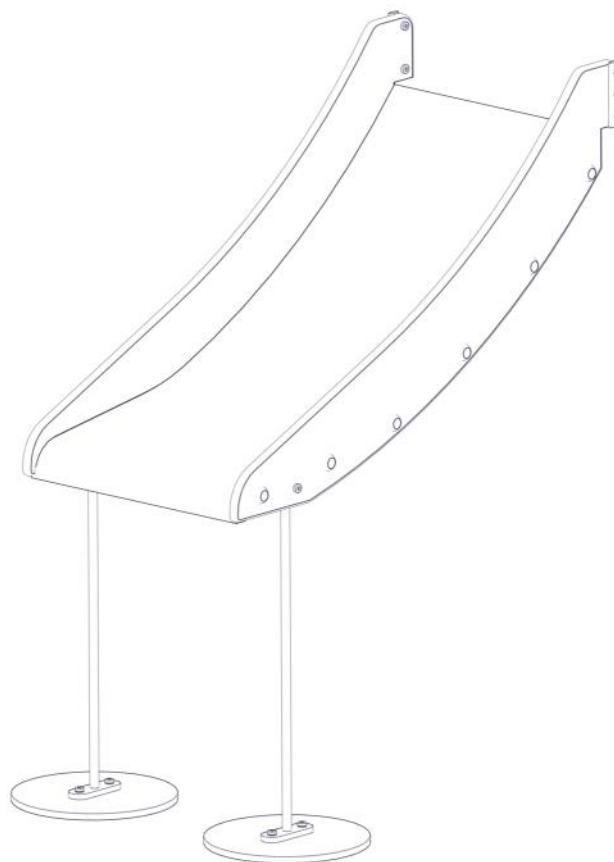
Produkt nr. / Product no. / Produkt nr.

07-510-306K**Rød**

Ord. nr. _____

Dato. _____

Sign. _____

**søve**




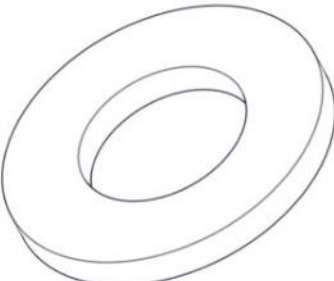
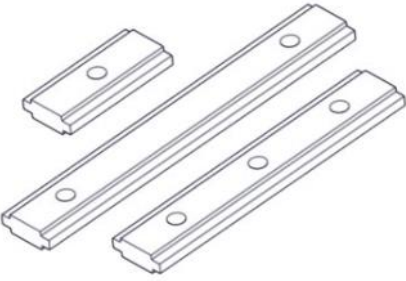
Søve AS
Grønnvoldveien 290
3830 Ulefoss - Norway
Tlf: +47 35 94 65 65
www.sove.no



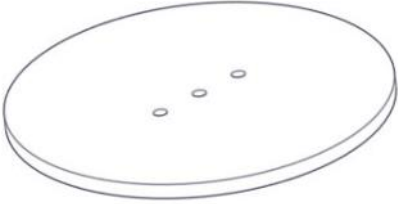
**søve**

Søve AB
EA Rosengrensgatan 32
421 31 Västra Frölunda
Phone: +46 (0)31 773 97 00
www.sove.se

Boltepakker for / Boltpackage for / Bultpaket för

Sign. _____

Rutsjebane H55 07-510-306K	Navn	Artnr/ dimensjon	Ant	Lev
	Rutsjebane Gulvhøyde 0,55m Rød	07-510-307	1	
	Torx M8x35 Torx M8x50	04-000-035 04-000-050	8 2	
	Låsemutter M8	04-040-008	6	
	Skive M8	04-050-008	10	
	Brikke 120 3xM8	04-060-120	2	

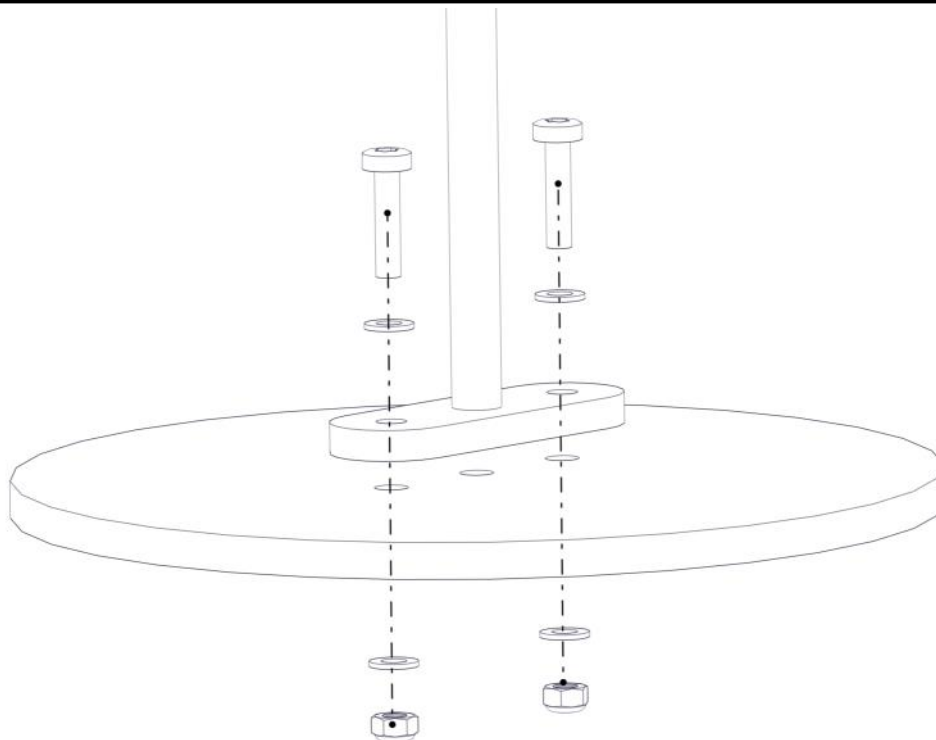
Boltepakker for / Boltpackage for / Bultpaket för		Sign. _____.		
Rutsjebane H55 07-510-307K	Navn	Artnr/dimensjon	Ant	Lev
	Fundament Støp			
	Stålforankring lang L=600mm	00-100-316	2	
	Fundament Nedgraving			
	Stålforankring Lengde = 600mm	00-100-316	2	
	Fundamentplate Rund	00-003-103	2	

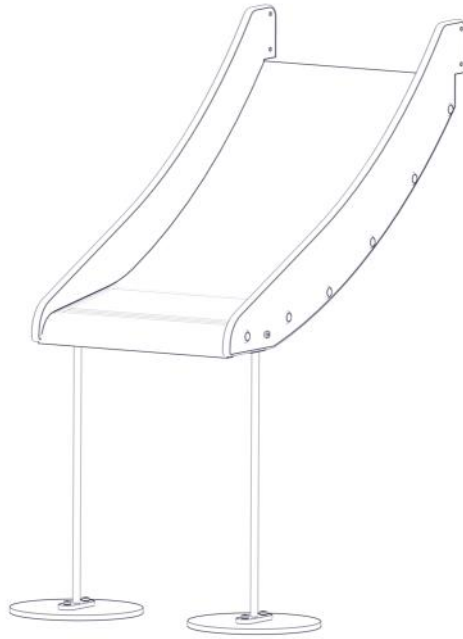
Montering av lekeapparatet / Assembly instructions / Montering av lekredskapet



nr	PartName	Artnr	Antall
1	Stålforankring L=600	00-100-316	2
2	Fundament plate	00-003-103	2
3	Torx M8x35	04-000-035	4

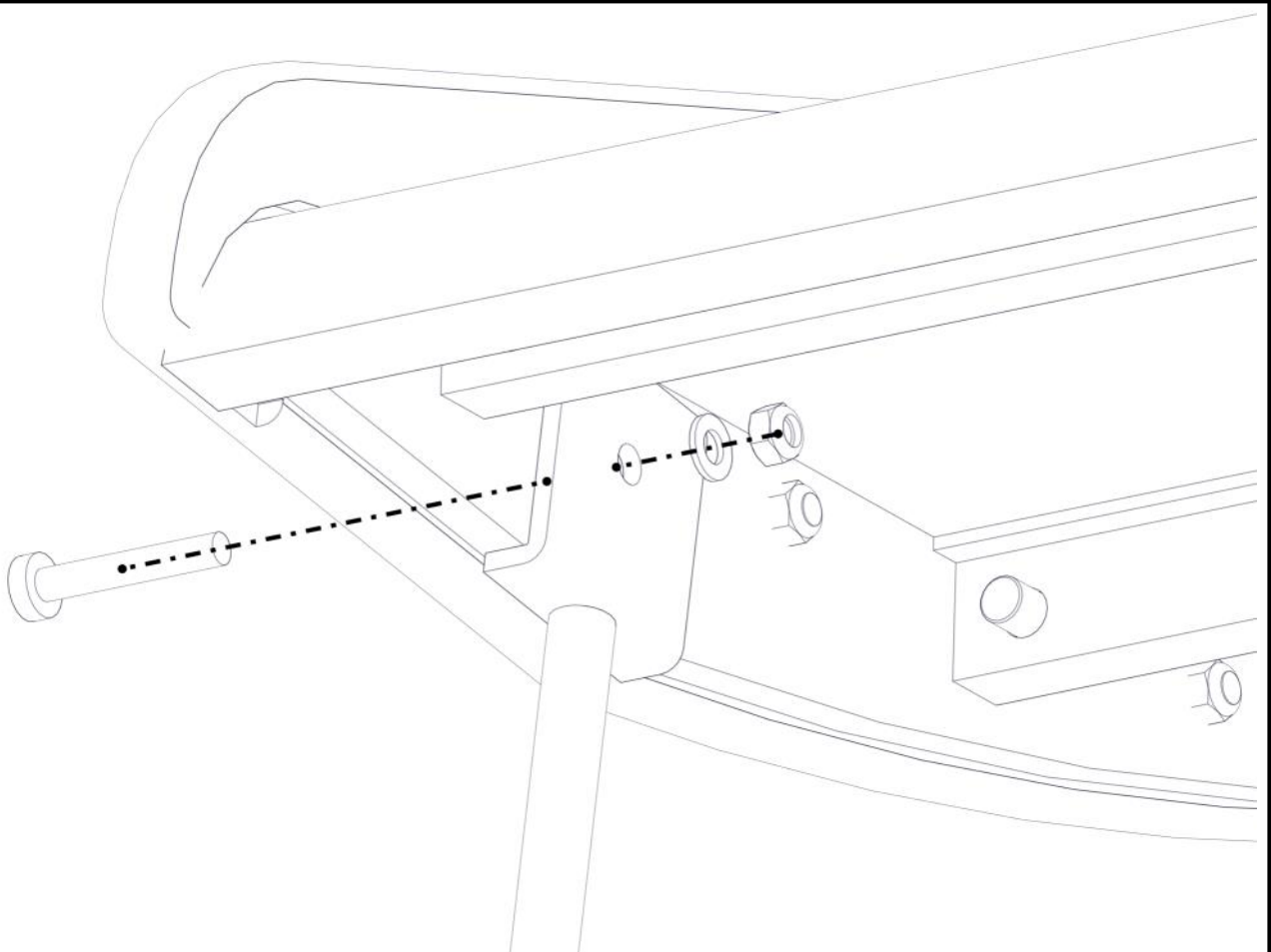
nr	PartName	Artnr	Antall
4	Låsemutter M8	04-040-008	4
5	Skive M8	04-050-008	8

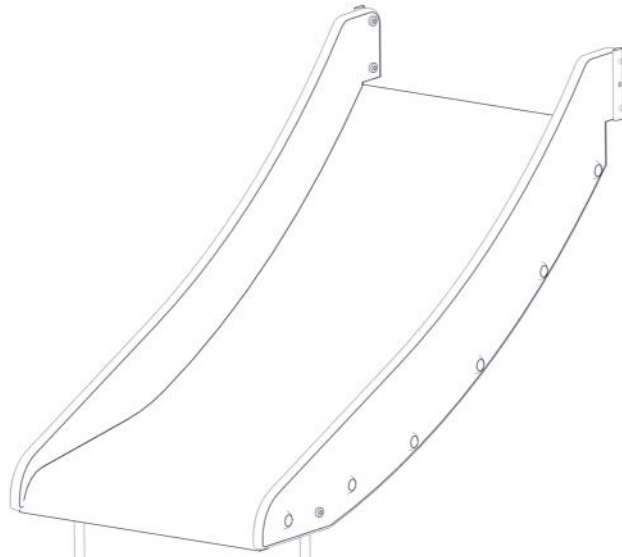


Montering av lekeapparatet / Assembly instructions / Montering av lekredskapet

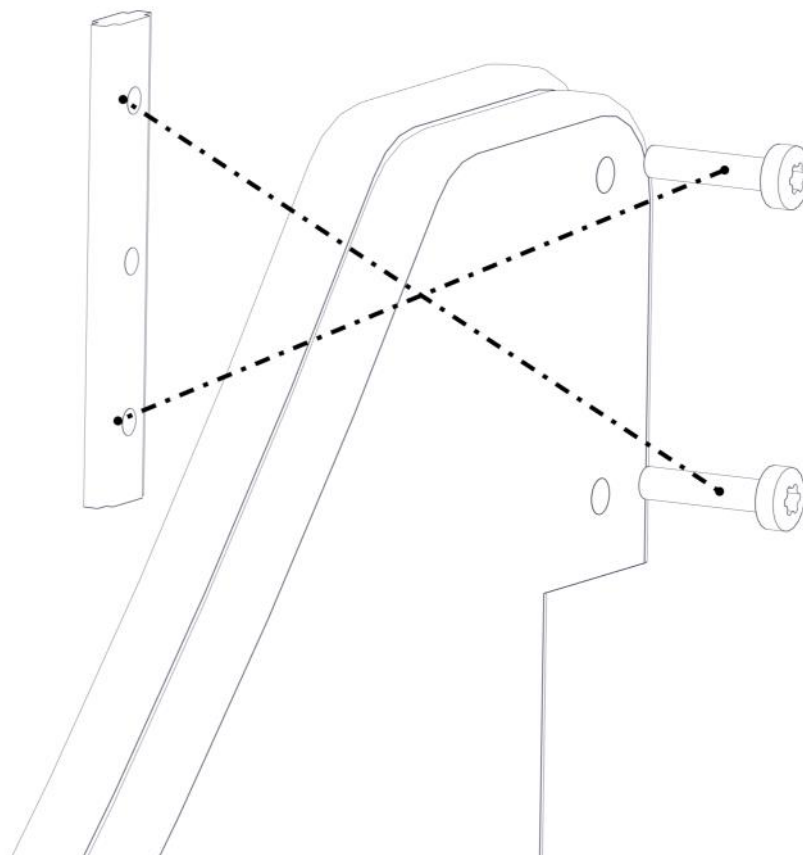
Part Name	Article nr.	Qty
Låsemutter M8	04-040-008	2
Rutsjebane H55	07-510-307	1
Skive M8	04-050-008	2

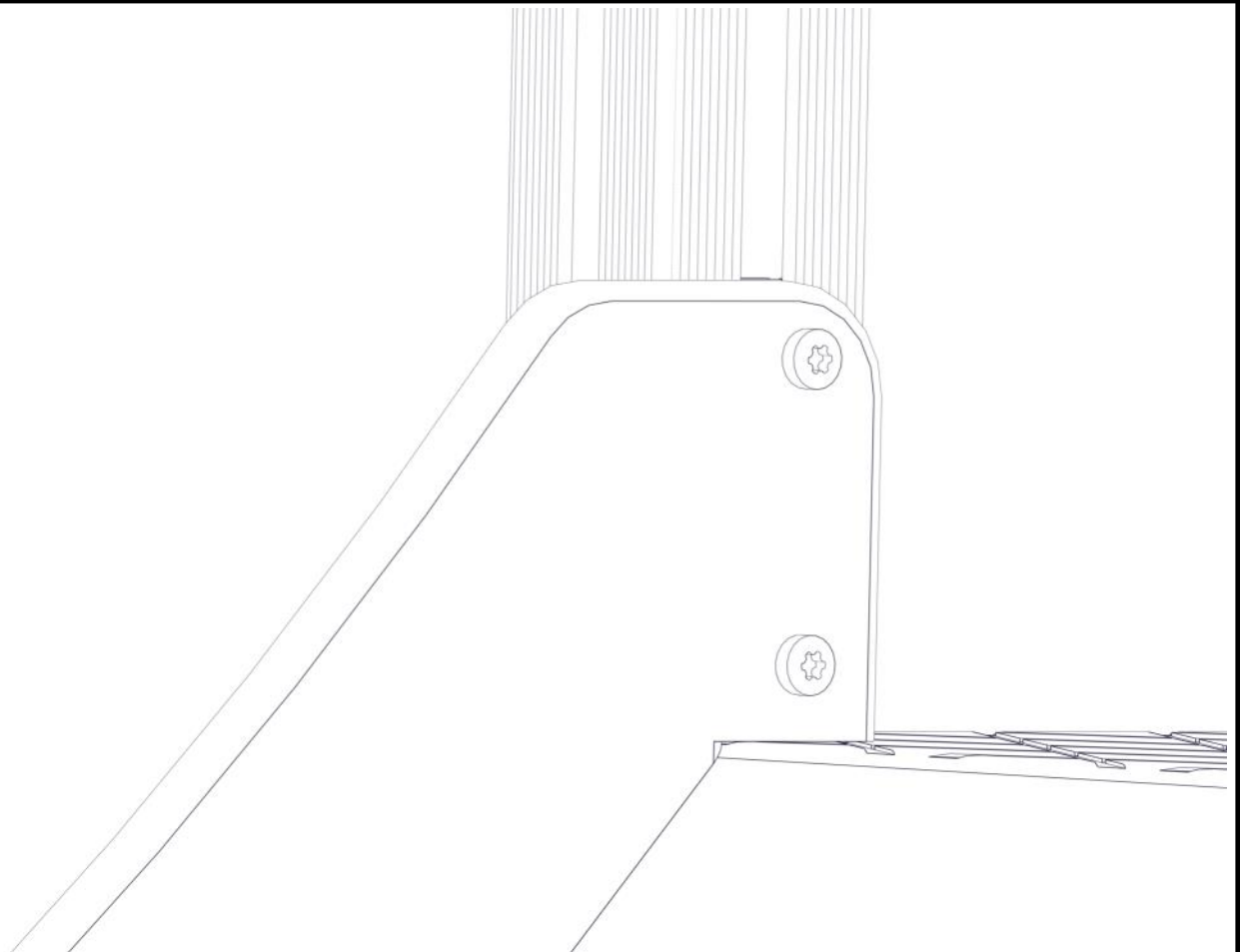
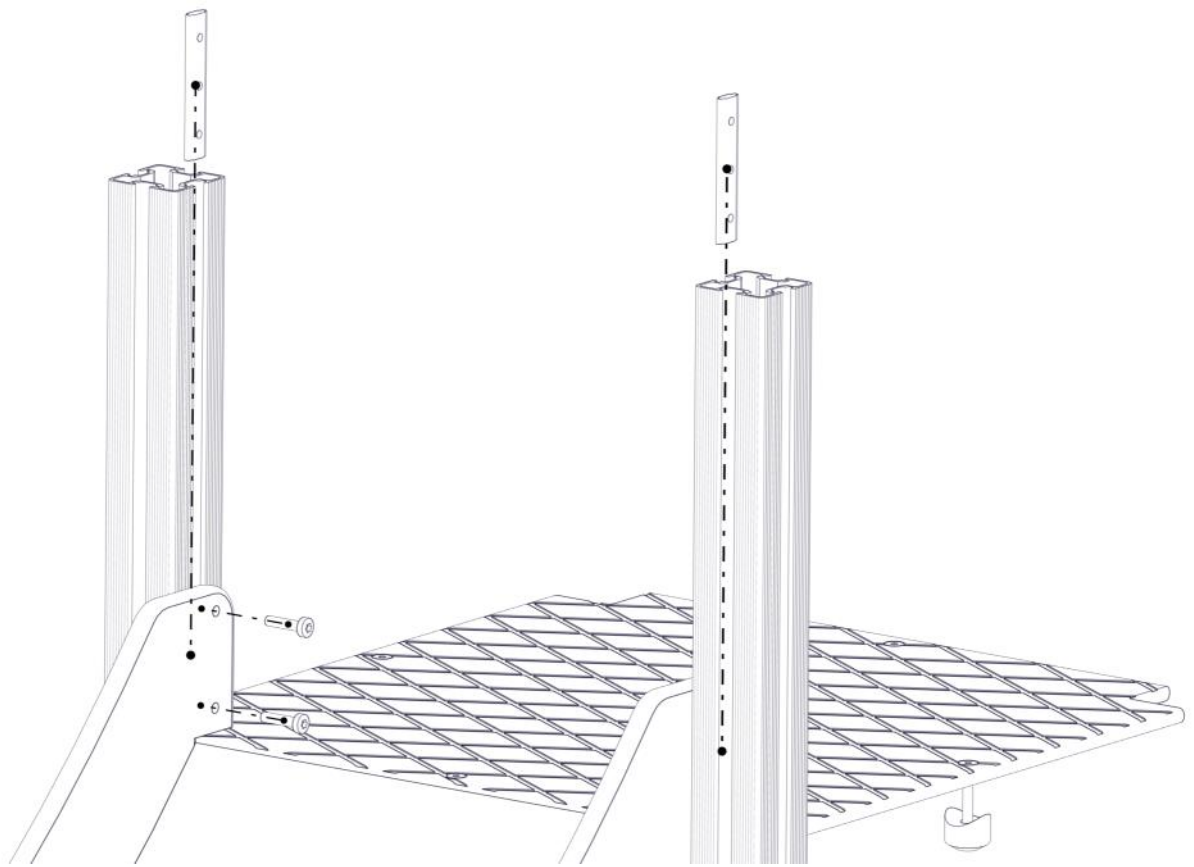
Part Name	Article nr.	Qty
Torx M8x	04-000-0	2



Montering av lekeapparatet / Assembly instructions / Montering av lekredskapet




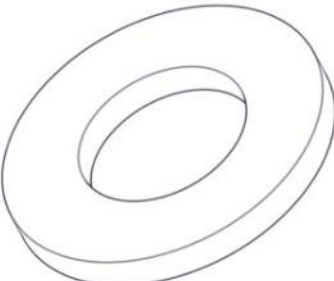
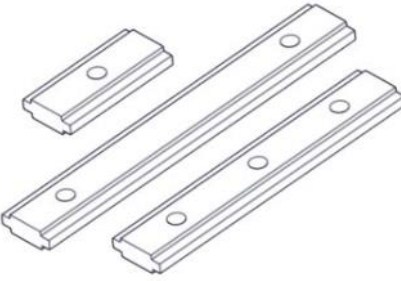
nr	PartName	Artnr	Antall
1	Brikke 120 3xM8	04-060-120	2
2	Torx M8x35	04-000-035	4



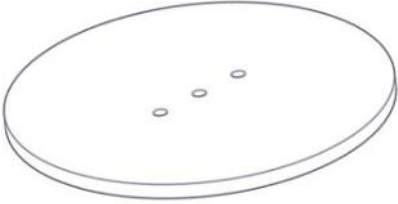


Montering av lekeapparatet / Assembly instructions / Montering av lekredskapet

Boltepakker for / Boltpackage for / Bultpaket för

Sign. _____

Rutsjebane H55 07-510-306K	Navn	Artnr/ dimensjon	Ant	Lev
	Rutsjebane Gulvhøyde 0,55m Rød	07-510-307	1	
	Torx M8x35 Torx M8x50	04-000-035 04-000-050	8 2	
	Låsemutter M8	04-040-008	6	
	Skive M8	04-050-008	10	
	Brikke 120 3xM8	04-060-120	2	

Boltepakker for / Boltpackage for / Bultpaket för		Sign. _____.		
Rutsjebane H55 07-510-307K	Navn	Artnr/dimensjon	Ant	Lev
	Fundament Støp			
	Stålforankring lang L=600mm	00-100-316	2	
	Fundament Nedgraving			
	Stålforankring Lengde = 600mm	00-100-316	2	
	Fundamentplate Rund	00-003-103	2	

29-06-2021 SV

Lagt inn ny side i plukklister for nedgraving/støpefundamenter

24.02.2023

Stålforankring Lengde = 600mm

MNO