

N**Monteringsanvisning****EN****Assembly Instructions****S****Monteringsanvisning**

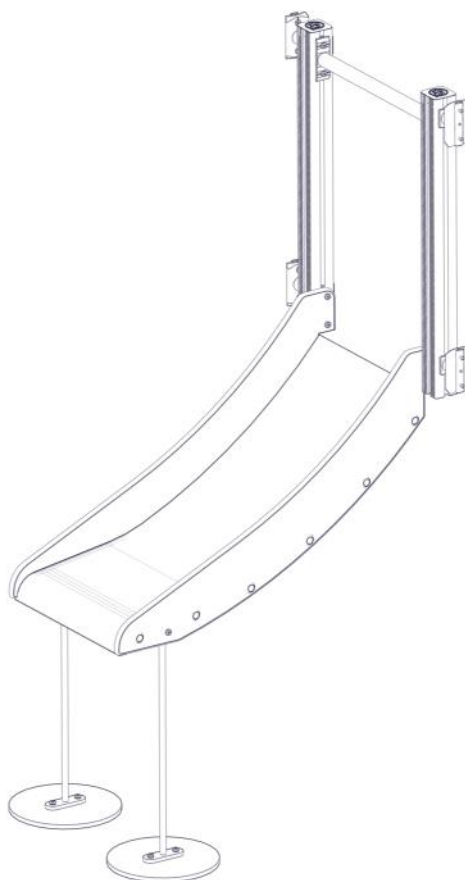
Produkt nr. / Product no. / Produkt nr.

07-510-308K**Grønn**

Ord. nr. _____

Dato. _____

Sign. _____

**søve**



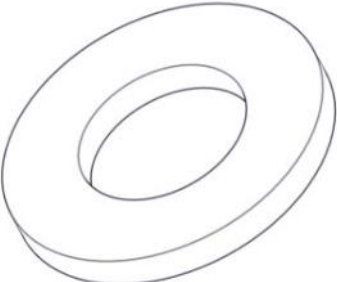

Søve AS
Grønnvoldveien 290
3830 Ulefoss - Norway
Tlf: +47 35 94 65 65
www.sove.no

**søve**

Søve AB
EA Rosengrensgatan 32
421 31 Västra Frölunda
Phone: +46 (0)31 773 97 00
www.sove.se

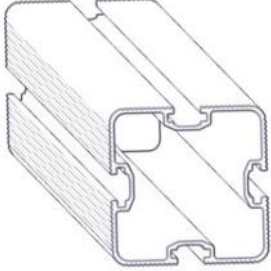


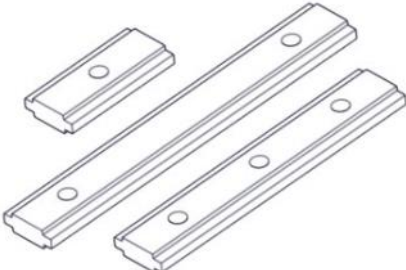
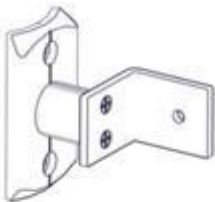
Boltepakker for / Boltpackage for / Bultpaket för



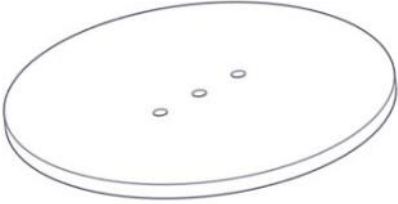
Sign. _____

Rutsjebane m/portal grønn 07-510-308K	Navn	Artnr/dimensjon	Ant	Lev
	Rutsjebane H=550mm B=520mm Grønn	07-510-305	1	
	Torx M8x25 Torx M8x35 Torc M8x50	04-000-025 04-000-035 04-000-050	16 8 2	
	Skive M8	04-050-008	14	
	Låsemutter M8	04-040-008	6	

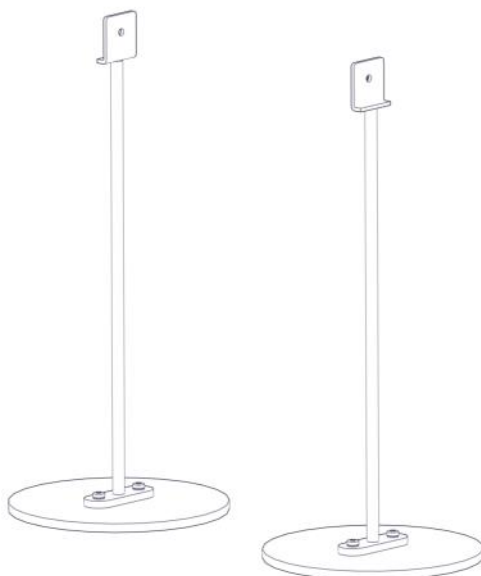
Boltepakker for / Boltpackage for / Bultpaket för

Sign. _____

Rutsjebane m/portal grønn 07-510-308K	Navn	Artnr/dimensjon	Ant	Lev
	Stolpe 70x70 portal Lengde = 850 Sort	SFA5123/1	2	
	Endelokk til 70x70 stolpe	00-400-996	2	
	Sperrerør L=520 Sort	07-510-160	1	
	Brikke 50 1xM8 Brikke 120 3xM8	04-060-050 04-060-120	4 8	
	Feste portal cc880 VK70 Sort	01-400-231	4	

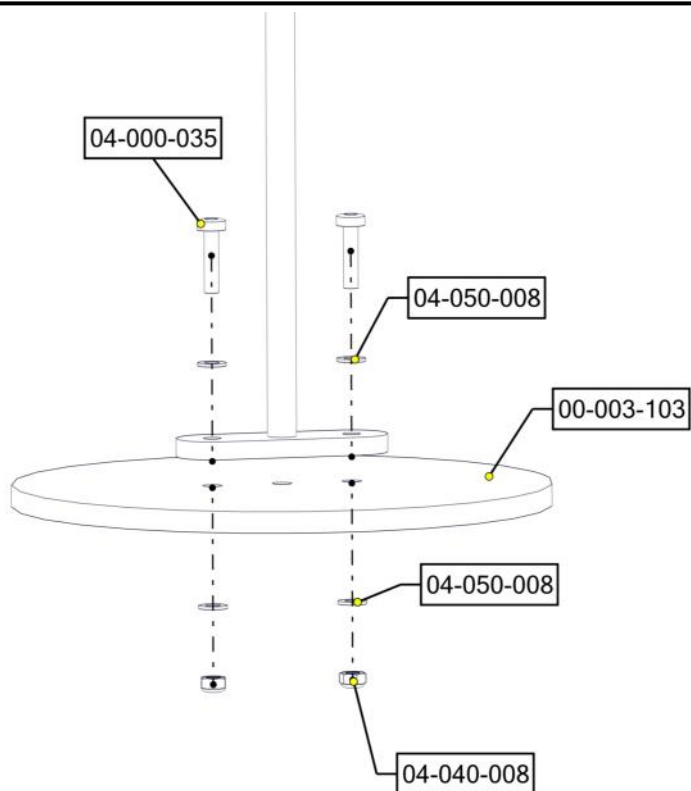
Boltepakker for / Boltpackage for / Bultpaket för		Sign. _____.		
Rutsjebane m/portal grønn 07-510-308K	Navn	Artnr/dimensjon	Ant	Lev
	Fundament Støp			
	Stålforankring lang L=600mm	00-100-316	2	
	Fundament Nedgraving			
	Stålforankring Lengde = 600mm	00-100-316	2	
	Fundamentplate Rund	00-003-103	2	

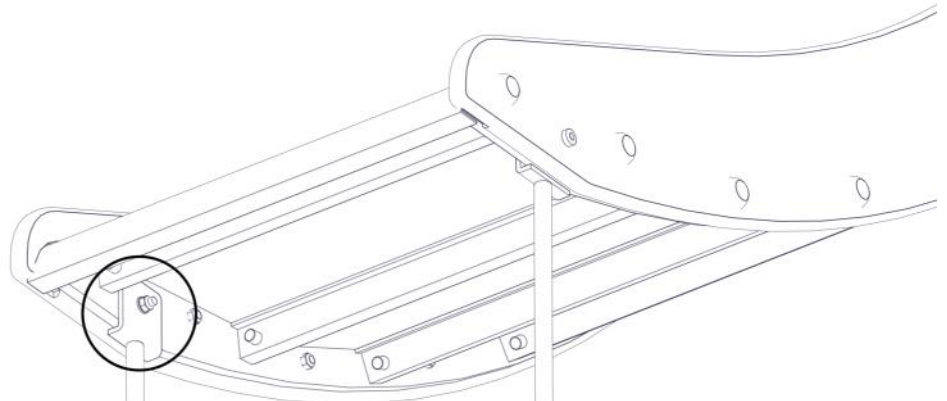
Montering av lekeapparatet / Assembly instructions / Montering av lekredskapet



Part Name	Article nr.	Qty
Torx M8x35	04-000-035	4
Stålforankring L=600	00-100-316	2
Skive M8	04-050-008	8

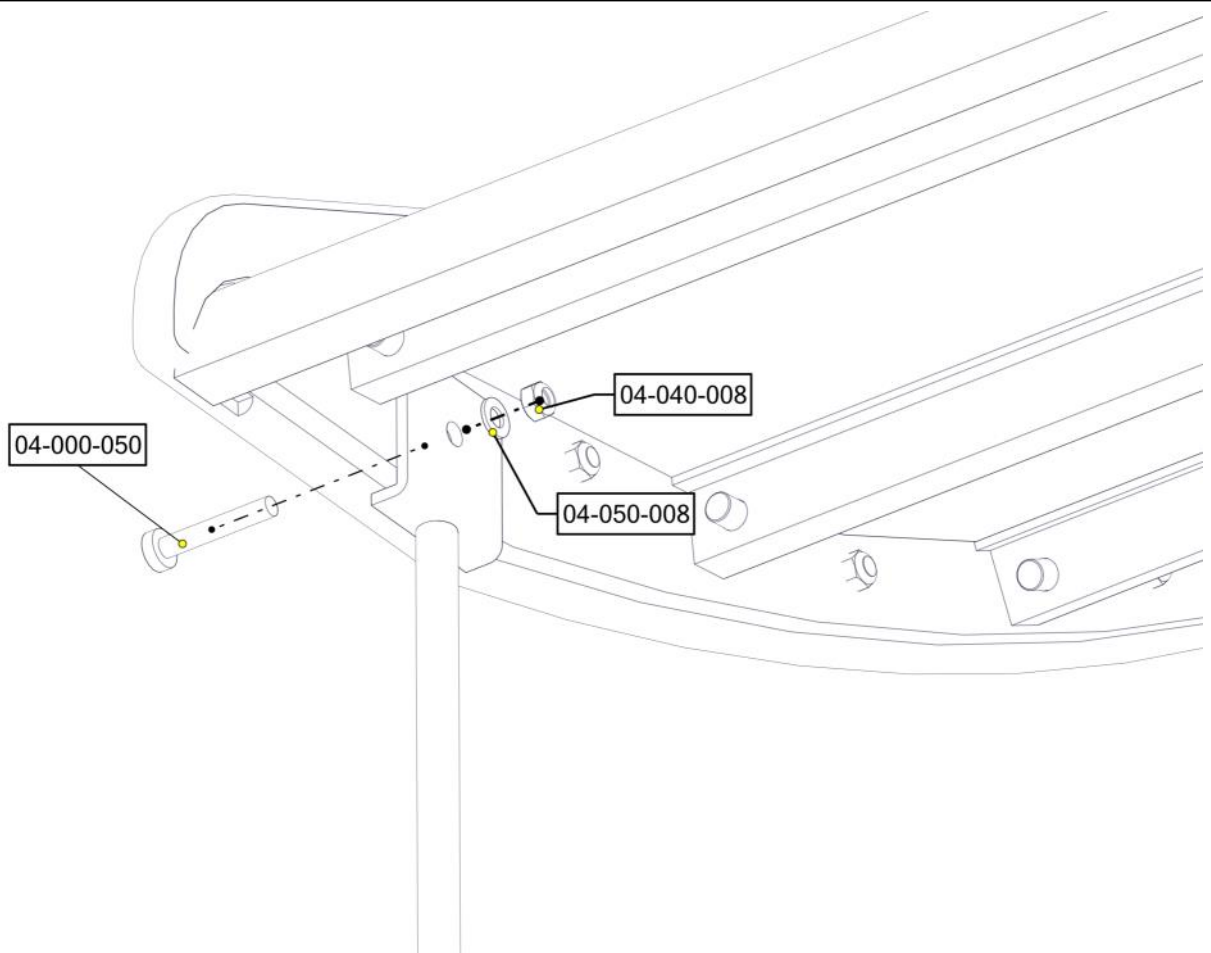
Part Name	Article nr.	Qty
Låsemutter M8	04-040-008	4
Fundament plate	00-003-103	2

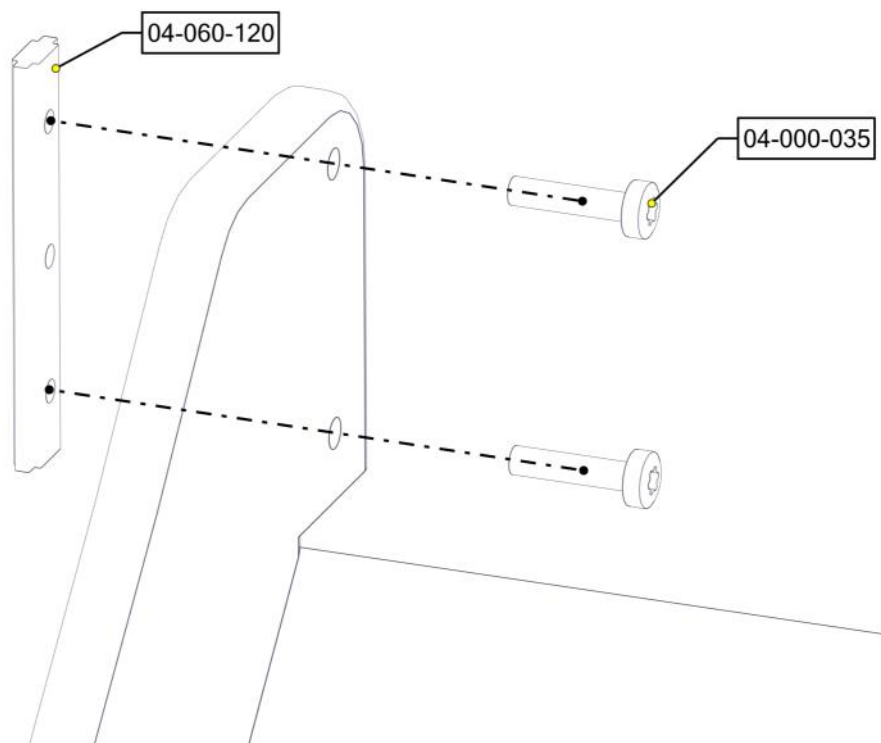
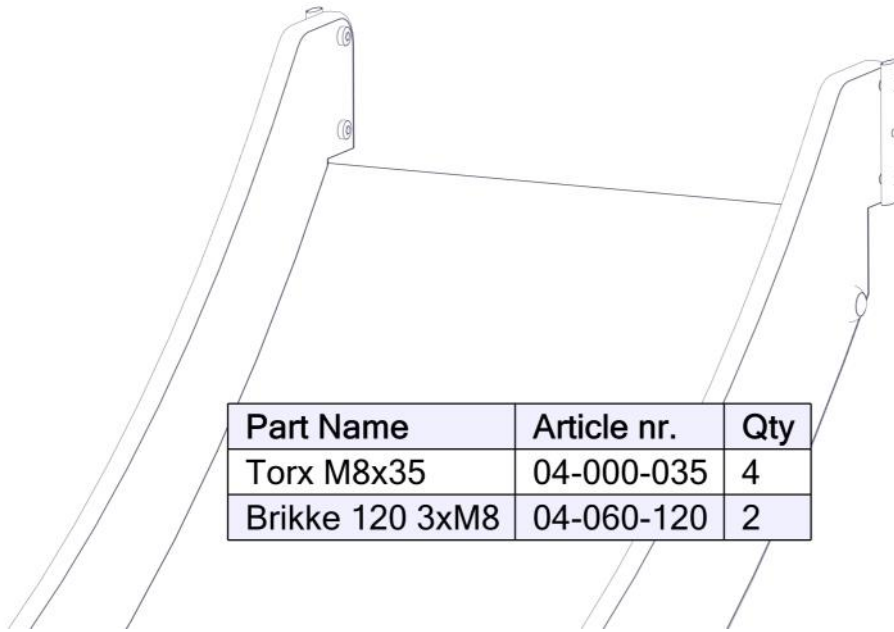


Montering av lekeapparatet / Assembly instructions / Montering av lekredskapet

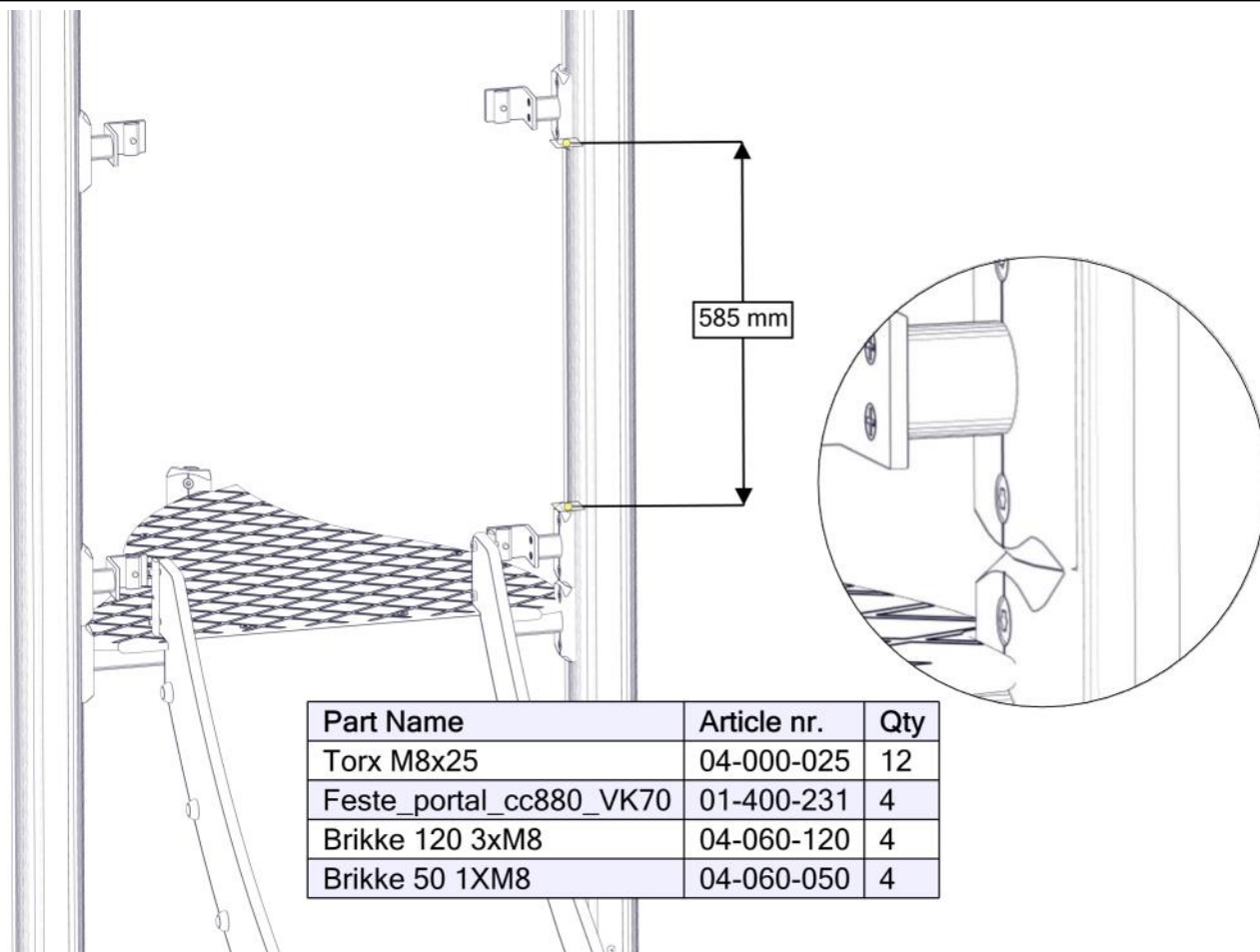
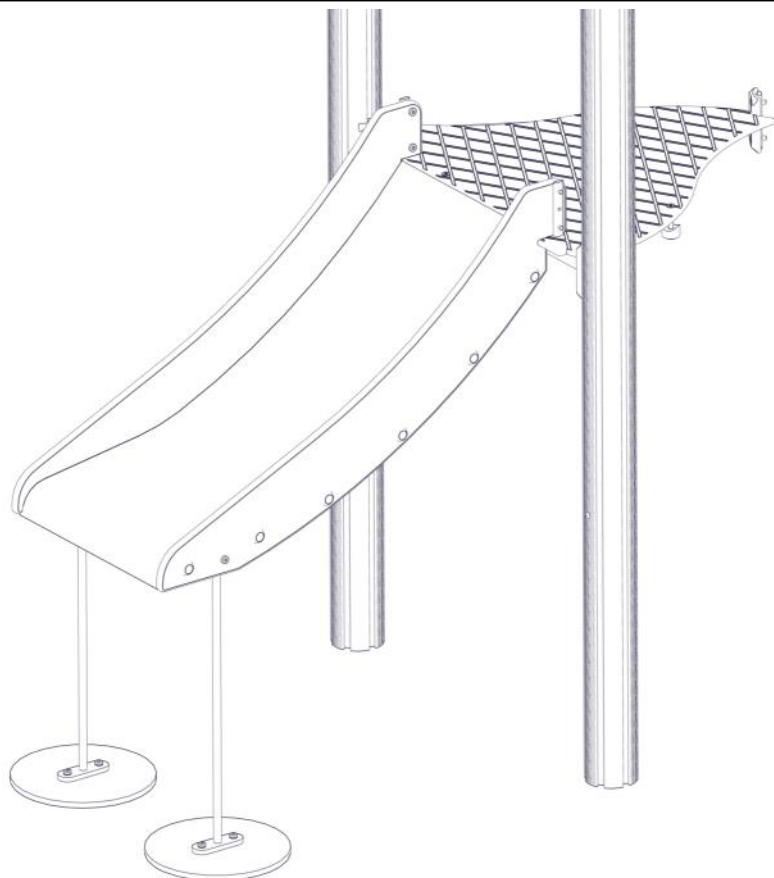
Part Name	Article nr.	Qty
Torx M8x50	04-000-050	2
Skive M8	04-050-008	2
Rutsjebane H55	07-510-305	1

Part Name	Article nr.	Qty
Låsemutter M8	04-040-008	2



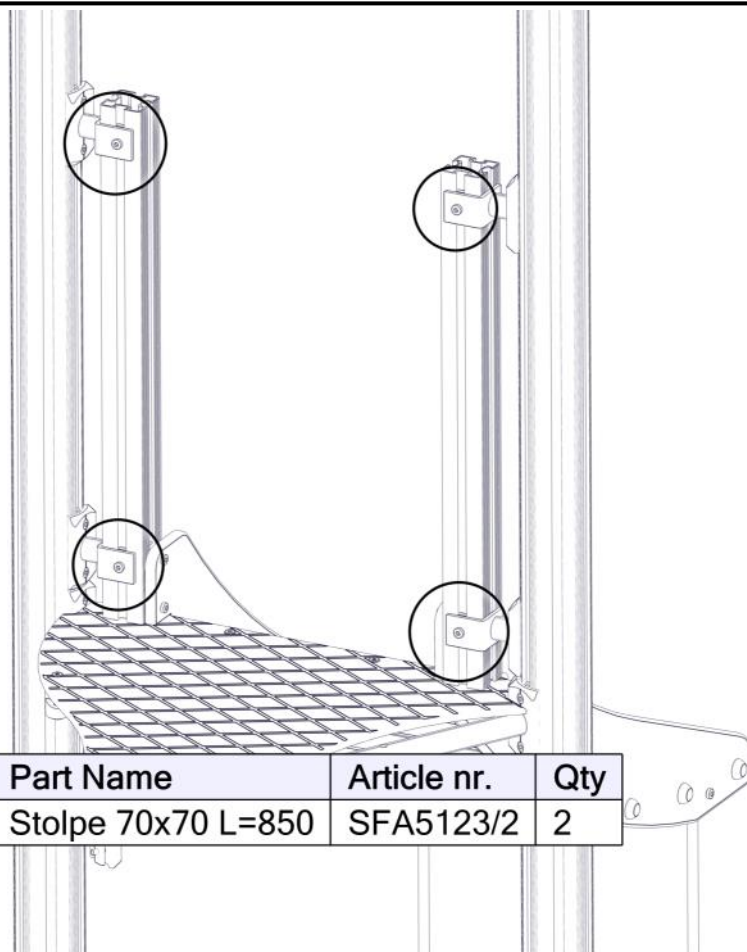
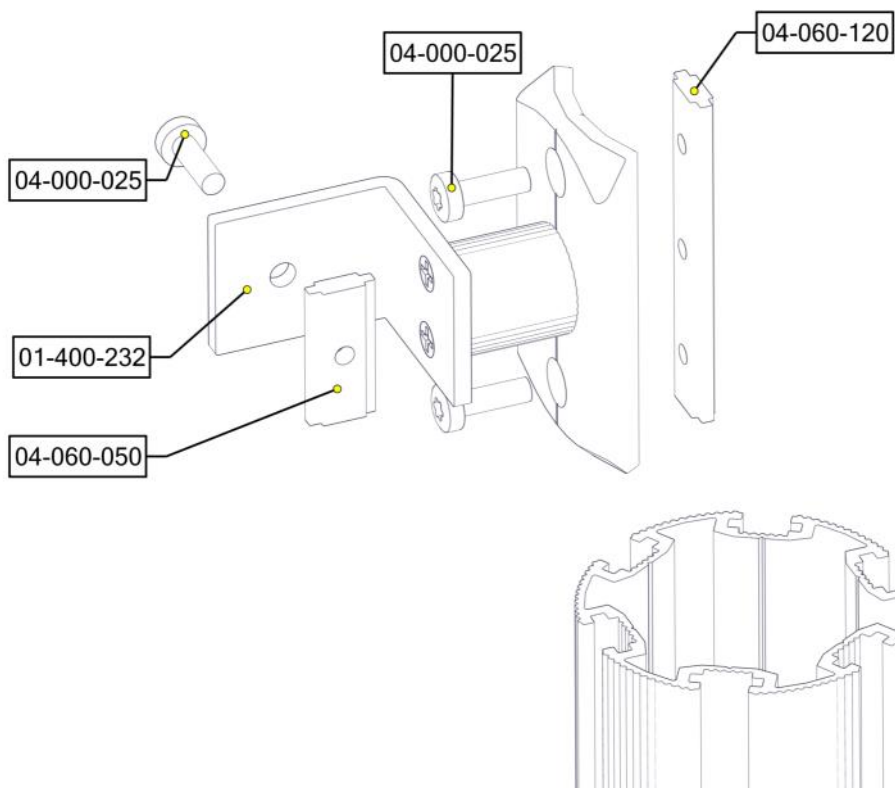
Montering av lekeapparatet / Assembly instructions / Montering av lekredskapet

Montering av lekeapparatet / Assembly instructions / Montering av lekredskapet



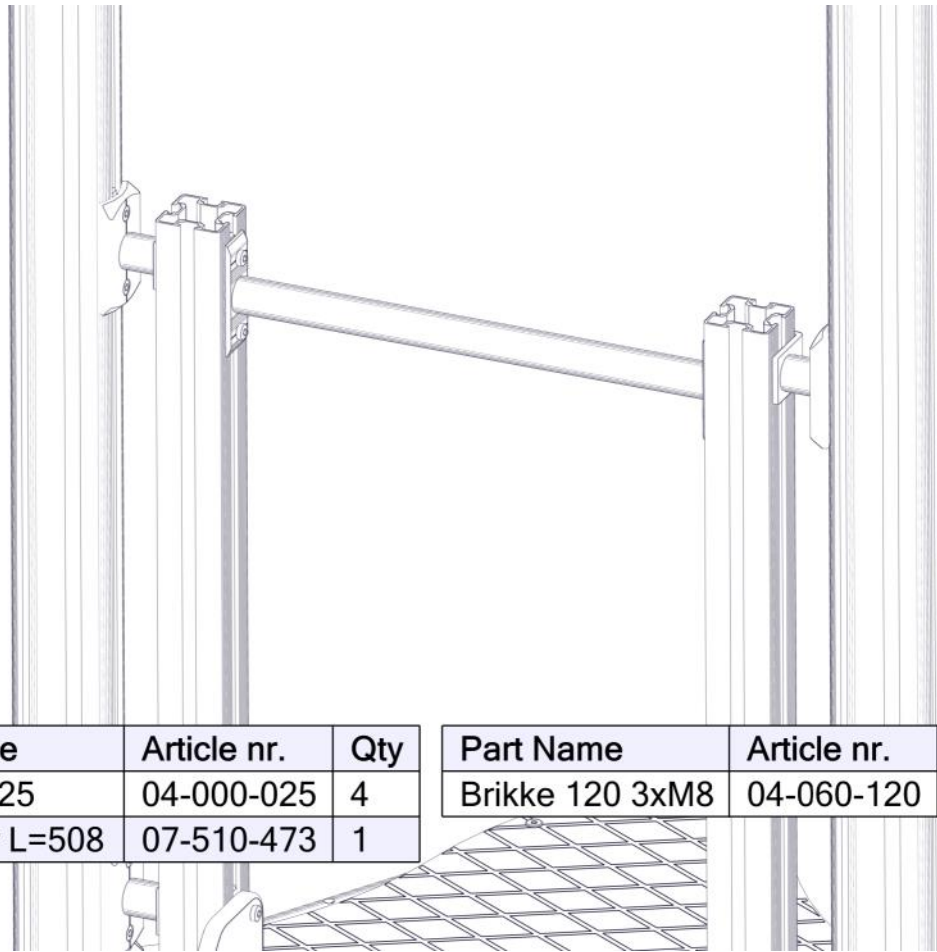
Part Name	Article nr.	Qty
Torx M8x25	04-000-025	12
Feste_portal_cc880_VK70	01-400-231	4
Brikke 120 3xM8	04-060-120	4
Brikke 50 1XM8	04-060-050	4

Montering av lekeapparatet / Assembly instructions / Montering av lekredskapet

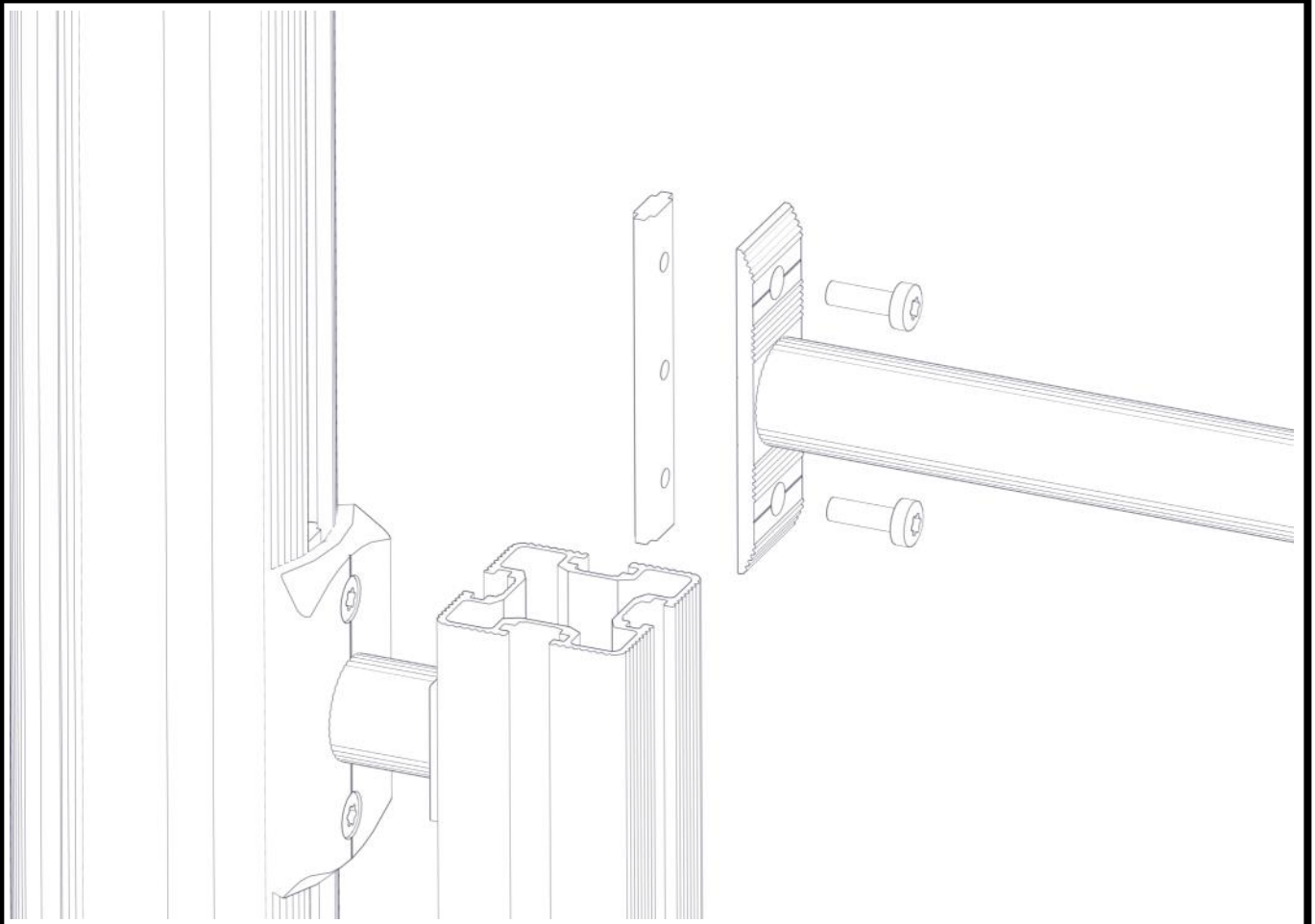


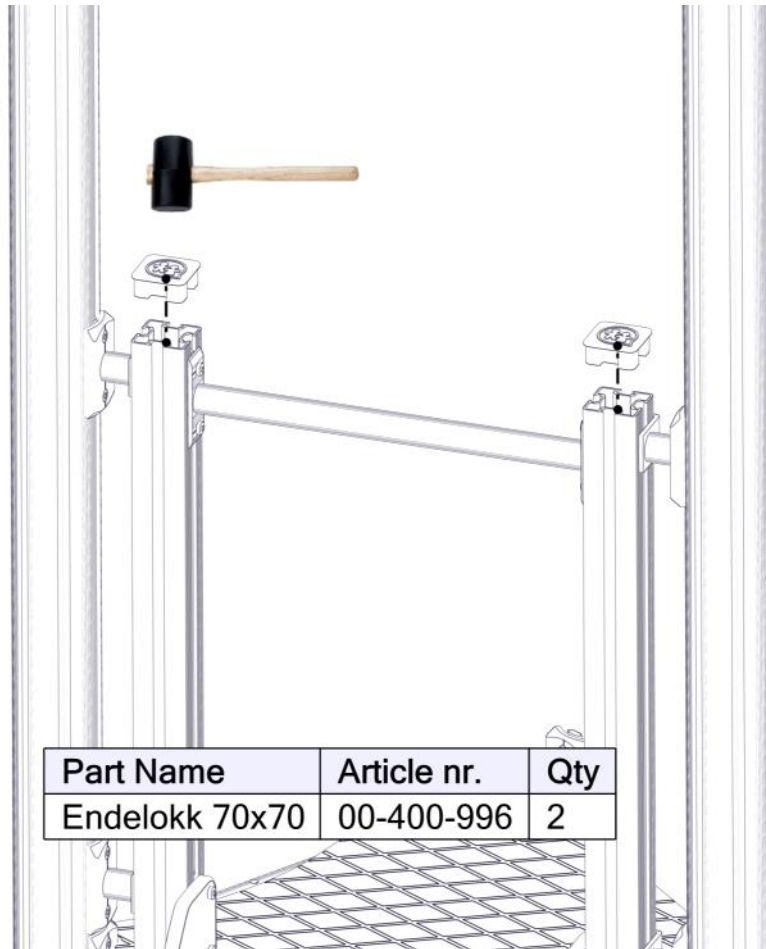
Part Name	Article nr.	Qty
Stolpe 70x70 L=850	SFA5123/2	2

Montering av lekeapparatet / Assembly instructions / Montering av lekredskapet





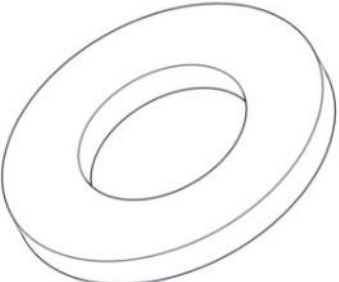
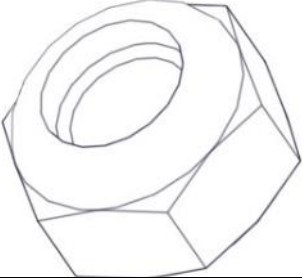
Part Name	Article nr.	Qty	Part Name	Article nr.	Qty
Torx M8x25	04-000-025	4	Brikke 120 3xM8	04-060-120	2
Sperrerør L=508	07-510-473	1			



Montering av lekeapparatet / Assembly instructions / Montering av lekredskapet

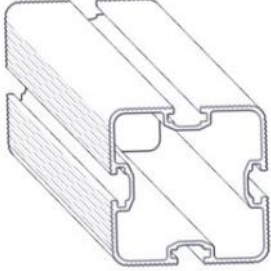


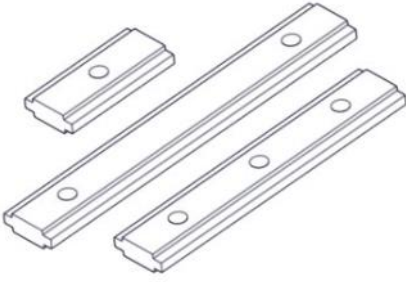
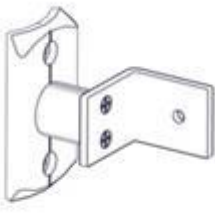
Boltepakker for / Boltpackage for / Bultpaket för



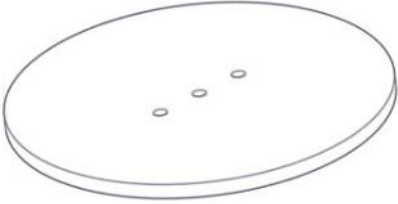
Sign. _____

Rutsjebane m/portal grønn 07-510-308K	Navn	Artnr/dimensjon	Ant	Lev
	Rutsjebane H=550mm B=520mm Grønn	07-510-305	1	
	Torx M8x25 Torx M8x35 Torx M8x50	04-000-025 04-000-035 04-000-050	16 8 2	
	Skive M8	04-050-008	14	
	Låsemutter M8	04-040-008	6	

Boltepakker for / Boltpackage for / Bultpaket för

Sign. _____

Rutsjebane m/portal grønn 07-510-308K	Navn	Artnr/dimensjon	Ant	Lev
	Stolpe 70x70 portal Lengde = 850 Sort	SFA5123/1	2	
	Endelokk til 70x70 stolpe	00-400-996	2	
	Sperrerør L=520 Sort	07-510-160	1	
	Brikke 50 1xM8 Brikke 120 3xM8	04-060-050 04-060-120	4 8	
	Feste portal cc880 VK70 Sort	01-400-231	4	

Boltepakker for / Boltpackage for / Bultpaket för		Sign. _____.		
Rutsjebane m/portal grønn 07-510-308K	Navn	Artnr/dimensjon	Ant	Lev
	Fundament Støp			
	Stålforankring lang L=600mm	00-100-316	2	
	Fundament Nedgraving			
	Stålforankring Lengde = 600mm	00-100-316	2	
	Fundamentplate Rund	00-003-103	2	

29-06-2021 SV

Lagt inn ny side i plukklister for nedgraving/støpefundamenter

31.03.2023 MNO

Stålforankring Lengde = 600mm