

N

Monteringsanvisning

EN

Assembly Instructions

S

Monteringsanvisning

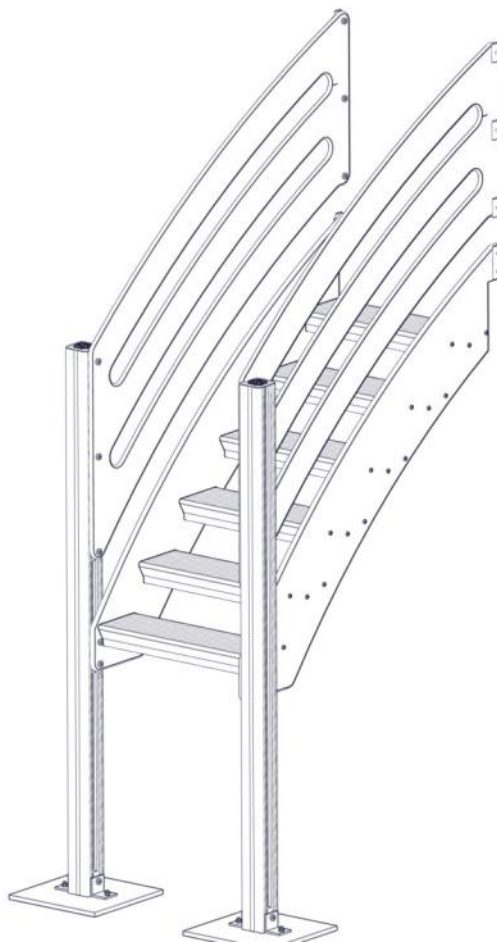
Produkt nr. / Product no. / Produkt nr.

07-510-463K**Trestruktur**

Ord. nr. _____

Dato. _____

Sign. _____

**søve**


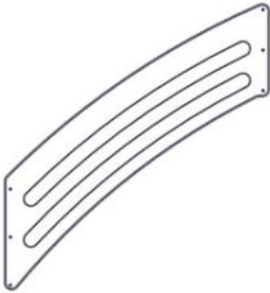
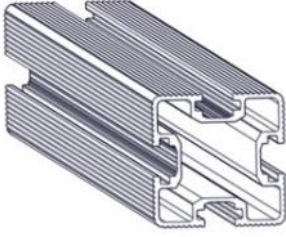
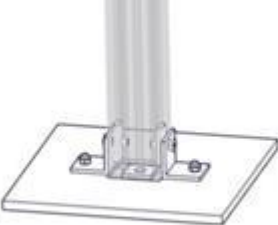

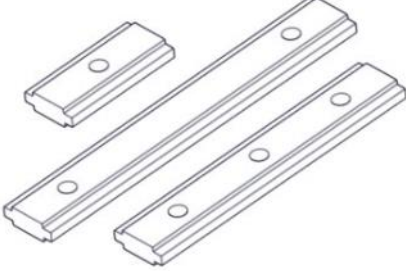
Søve AS
Grønnvoldveien 290
3830 Ulefoss - Norway
Tlf: +47 35 94 65 65
www.sove.no

**søve**

Søve AB
EA Rosengrensgatan 32
421 31 Västra Frölunda
Phone: +46 (0)31 773 97 00
www.sove.se


Boltepakker for / Boltpackage for / Bultpaket för

Sign. _____

Trapp H=950 07-510-463K	Navn	Artnr/ dimensjon	Ant	Lev
	Trapp Gulvhøyde = 950 Grå	07-510-460	1	
	Rekkverk Til Trapp H=950 Trestruktur	07-510-463	2	
	Stolpe 70 x 70 Lengde = 600-900 L=1500 Sort	SFA5123/1	2	
	Fundament skive Til stolpe 70 x 70	07-510-207K (se egen del- montering)	2	
	Endelokk Til stolpe 70 x 70	00-400-996	2	
	Brikke 50 1xM8 Brikke 90 2xM8	04-060-050 04-060-090	16 2	

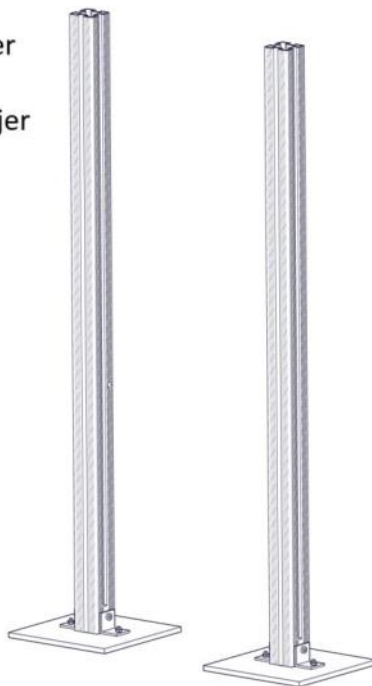
Boltepakker for / Boltpackage for / Bultpaket för

Sign. _____.

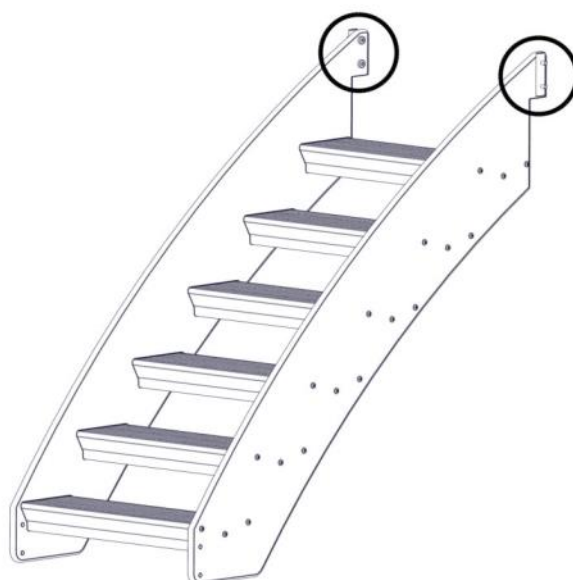
Trapp H=950 07-510-463K	Navn	Artnr/ dimensjon	Ant	Lev
	Torx M8x35	04-000-035	20	

Montering av lekeapparatet / Assembly instructions / Montering av lekredskapet

Se separat delmontering for detaljer
 See separate assembly for details
 Se separata delmontering för detaljer

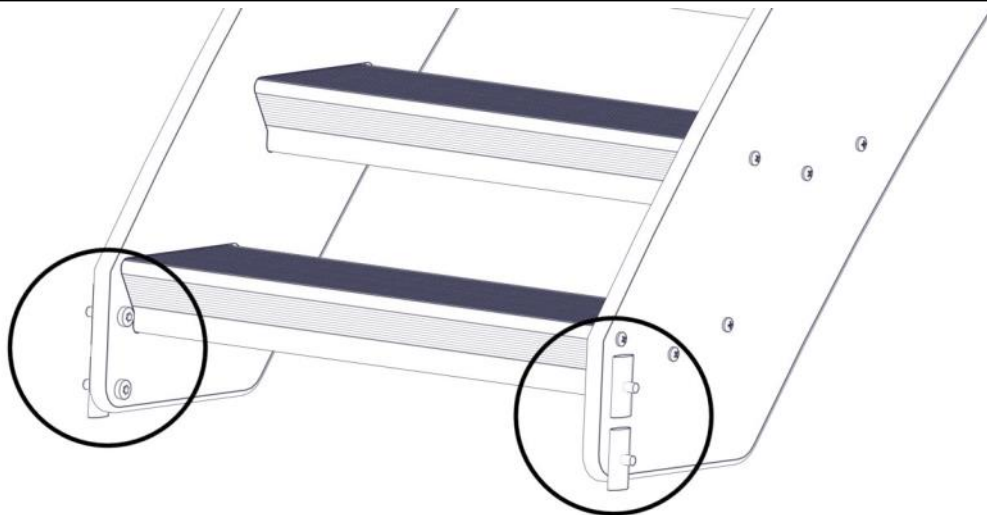
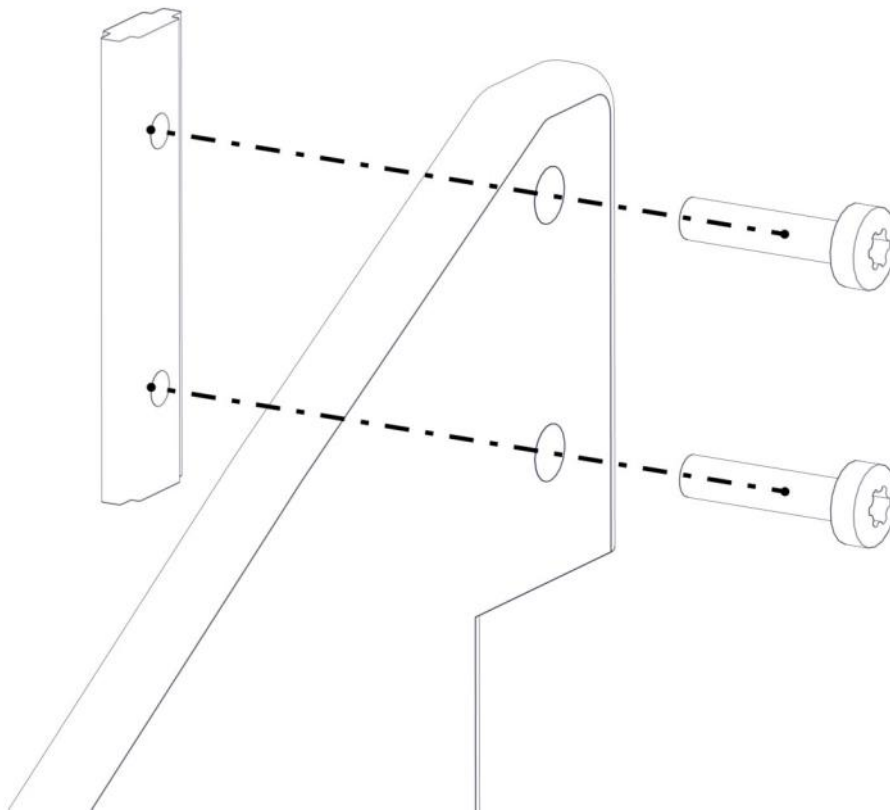


Part Name	Article nr.	Qty
Fundament skive 70x70 stolpe	07-510-207K	2
Stolpe 70x70 L=1500	SFA5123/1	2

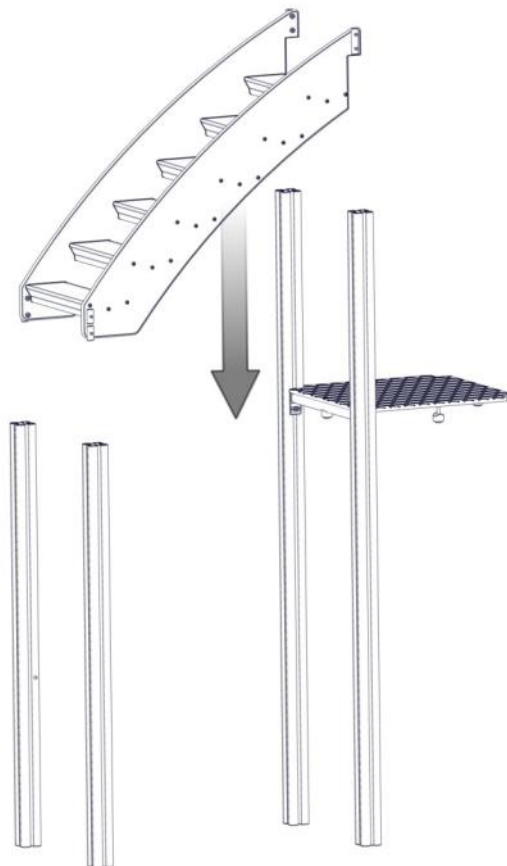
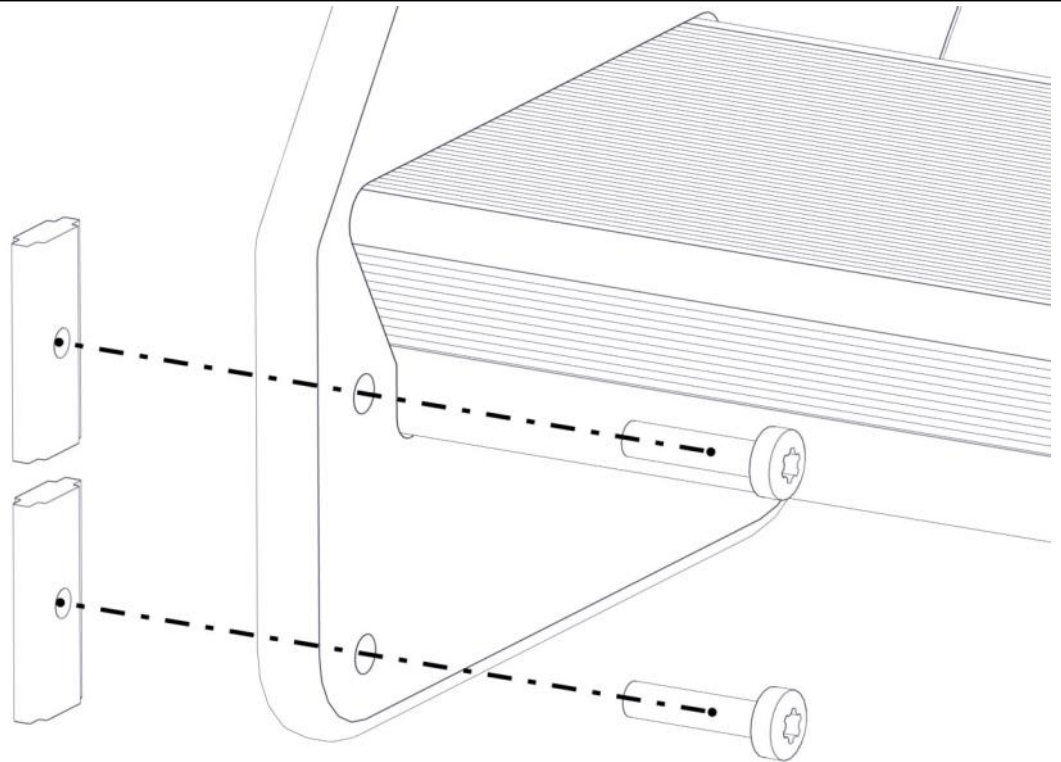


Part Name	Article nr.	Qty
Brikke 90 2xM8	04-060-090	2
Torx M8x35	04-000-035	4

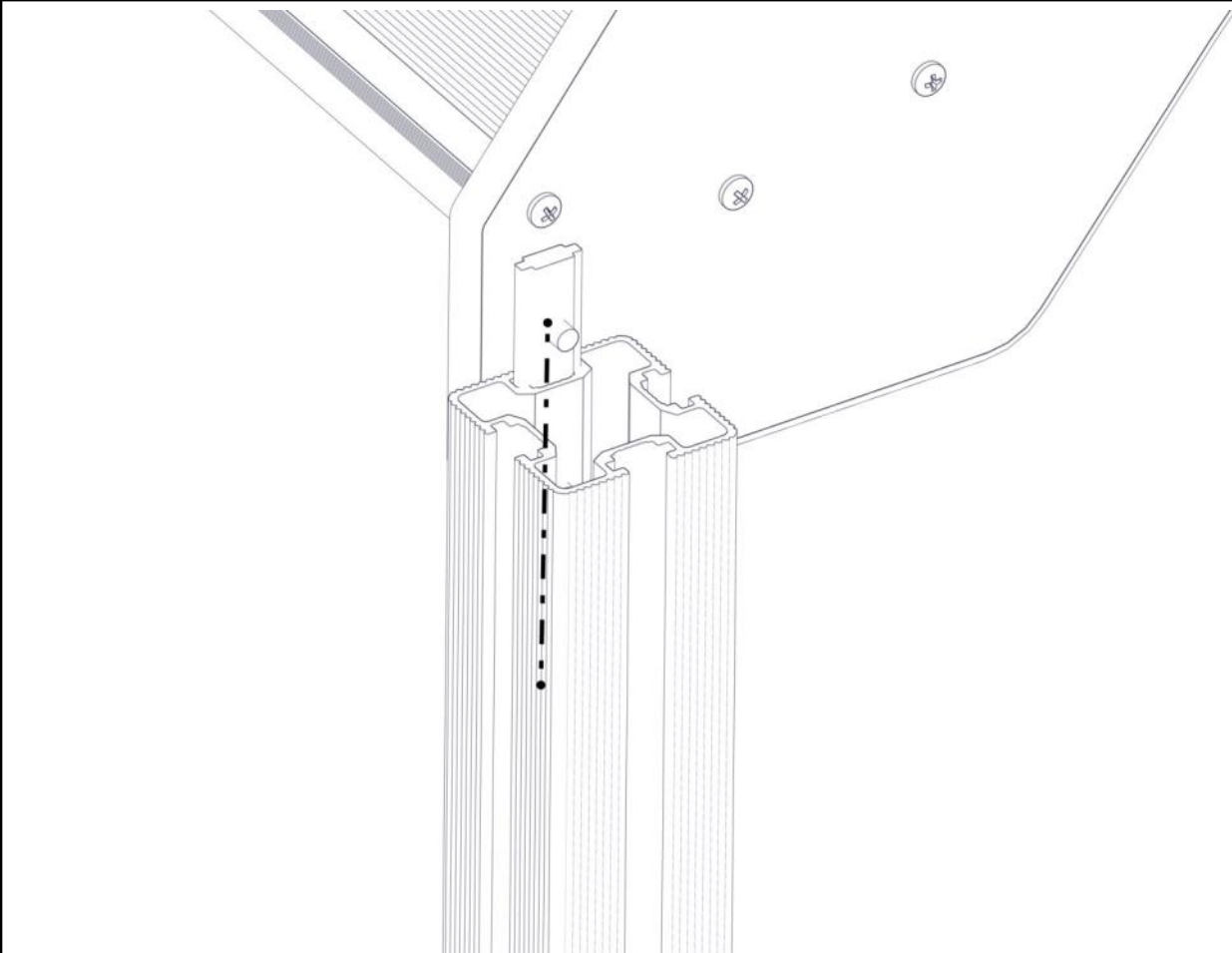
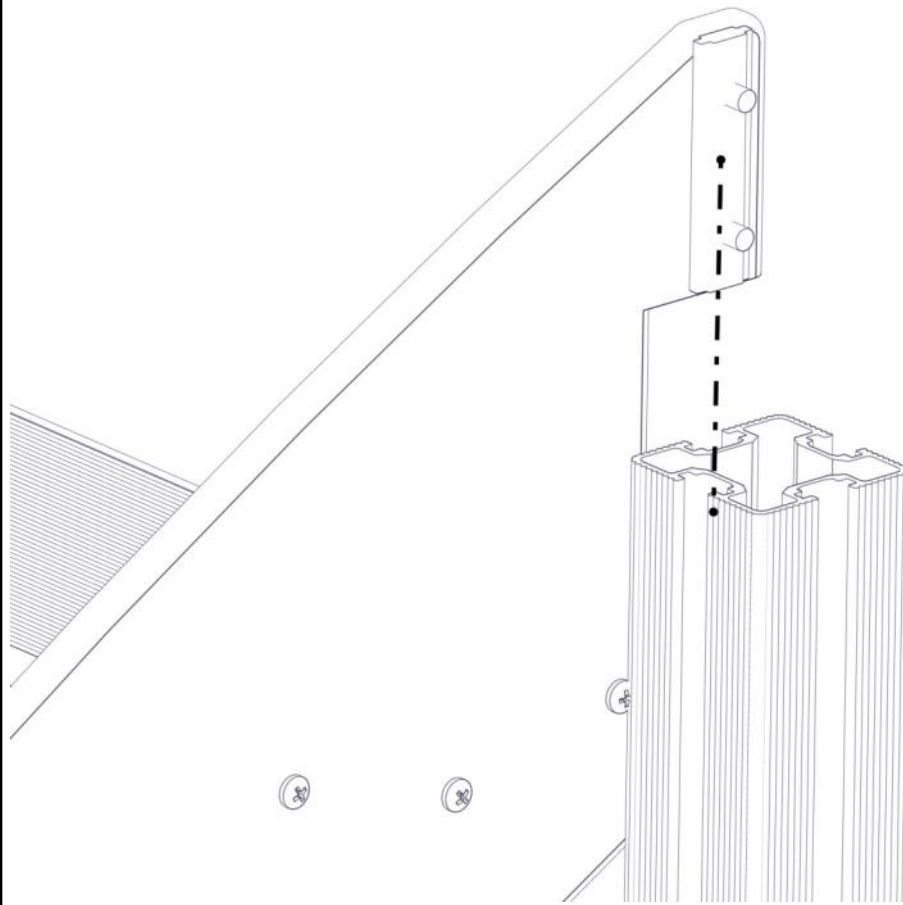
Part Name	Article nr.	Qty
Trapp H=950	07-510-460	1

Montering av lekeapparatet / Assembly instructions / Montering av lekredskapet

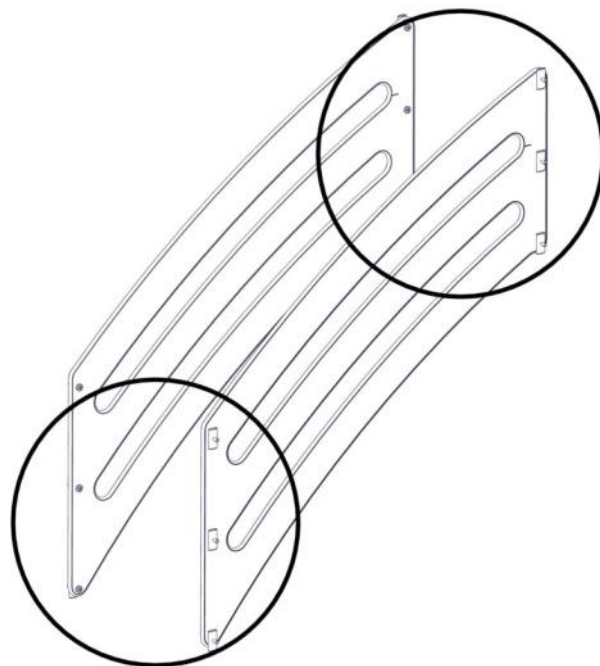
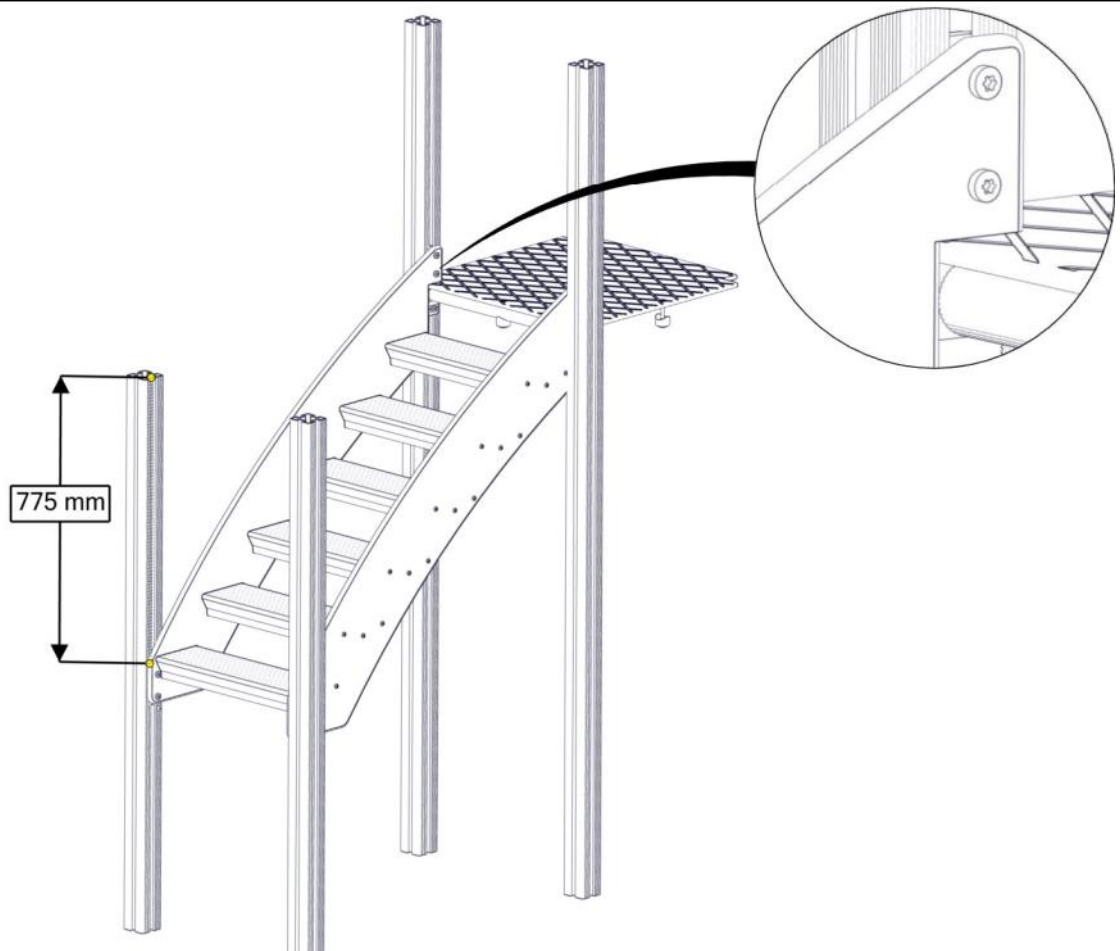
Part Name	Article nr.	Qty
Brikke 50 1XM8	04-060-050	4
Torx M8x35	04-000-035	4

Montering av lekeapparatet / Assembly instructions / Montering av lekredskapet

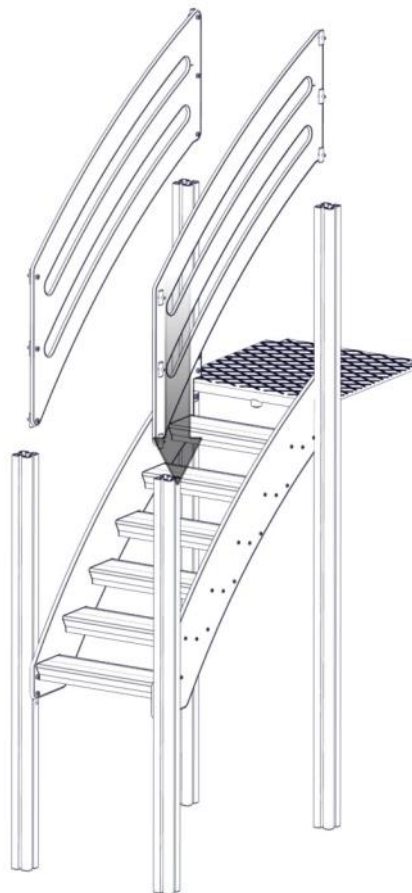
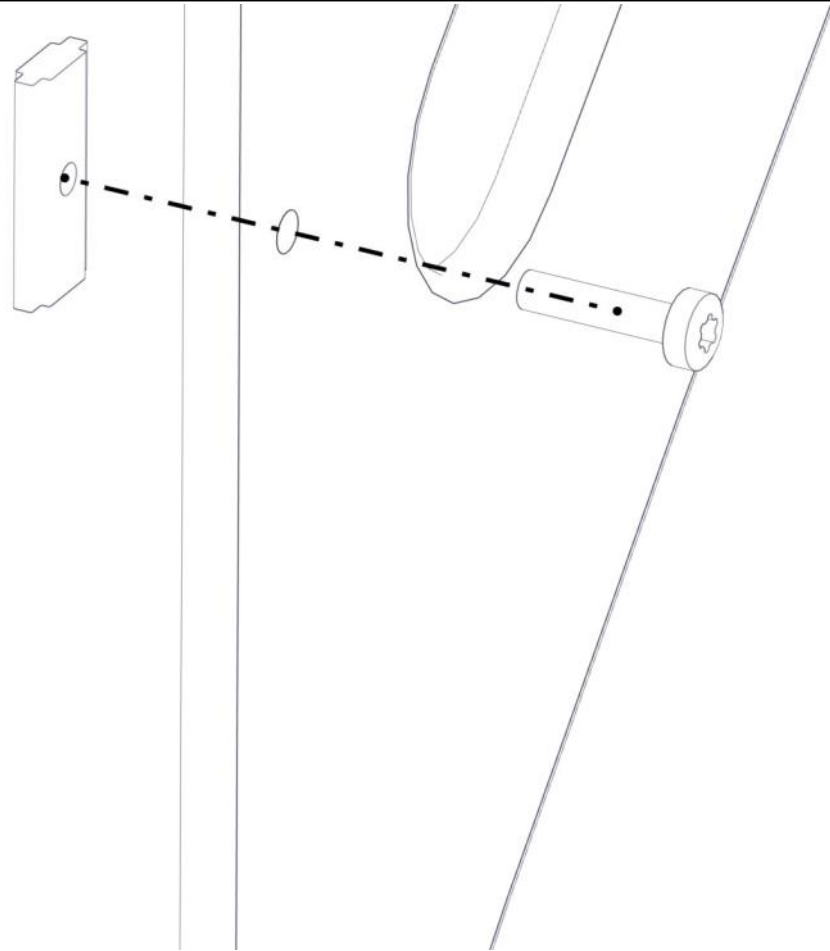
Montering av lekeapparatet / Assembly instructions / Montering av lekredskapet



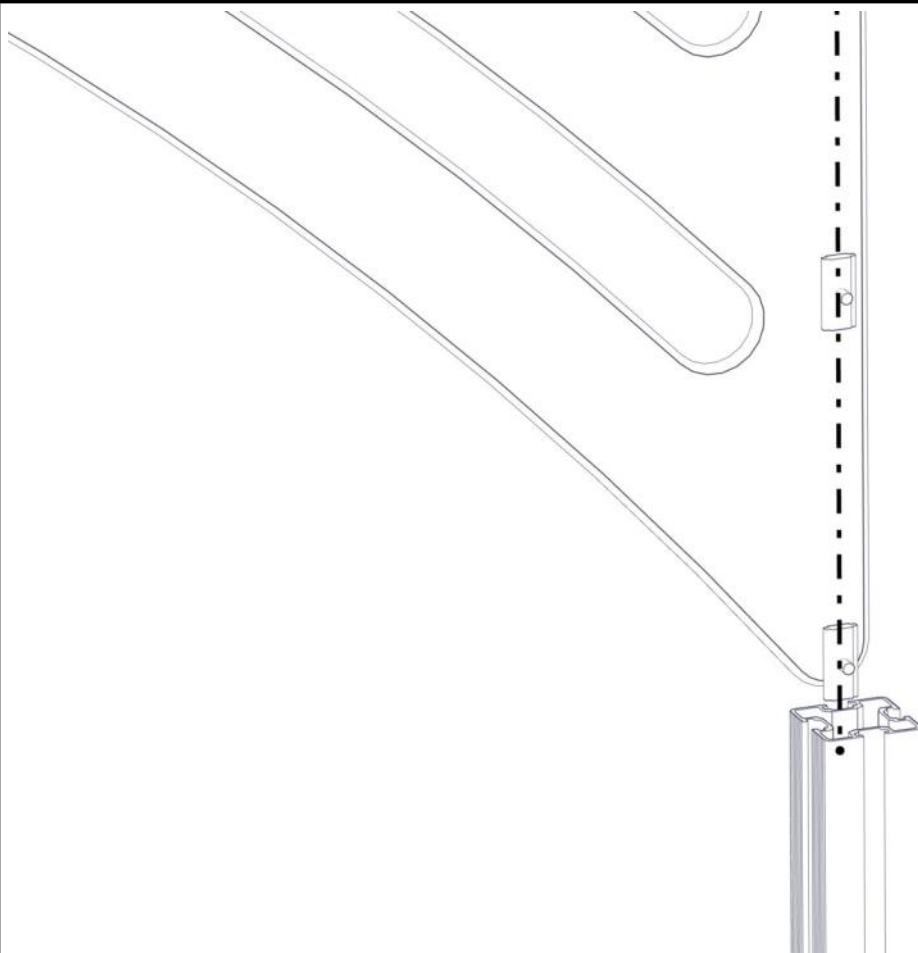
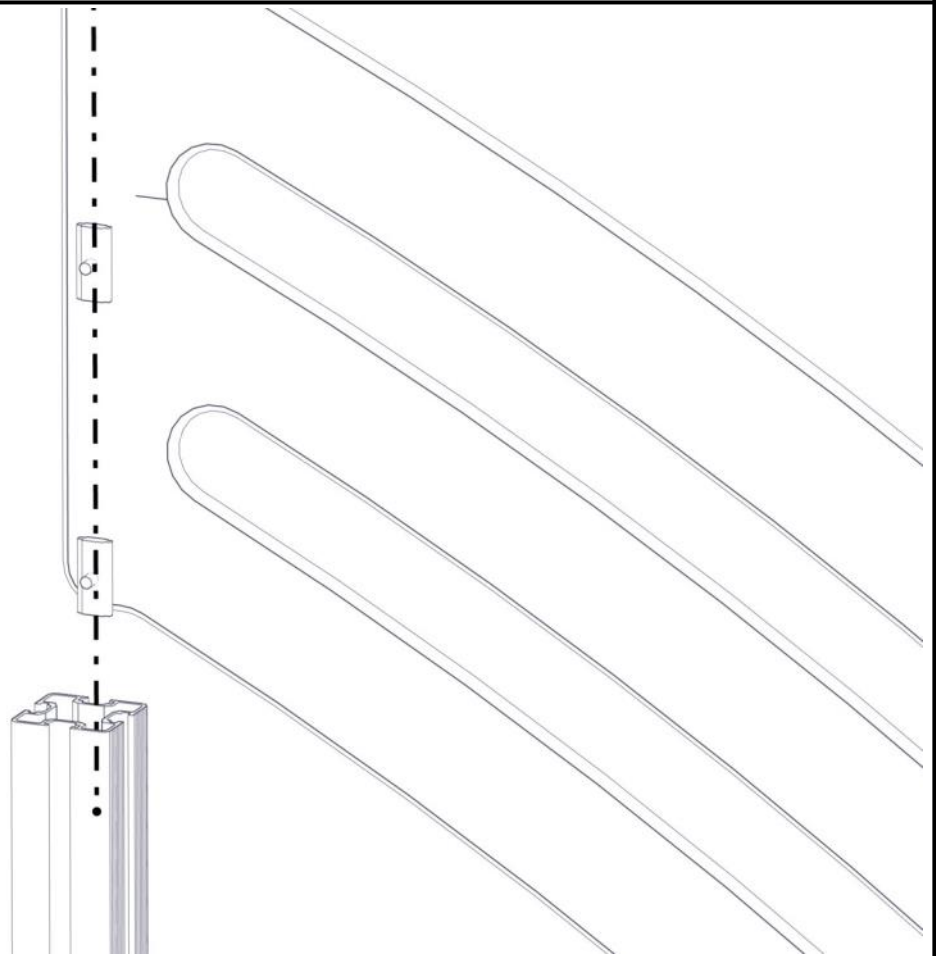
Montering av lekeapparatet / Assembly instructions / Montering av lekredskapet



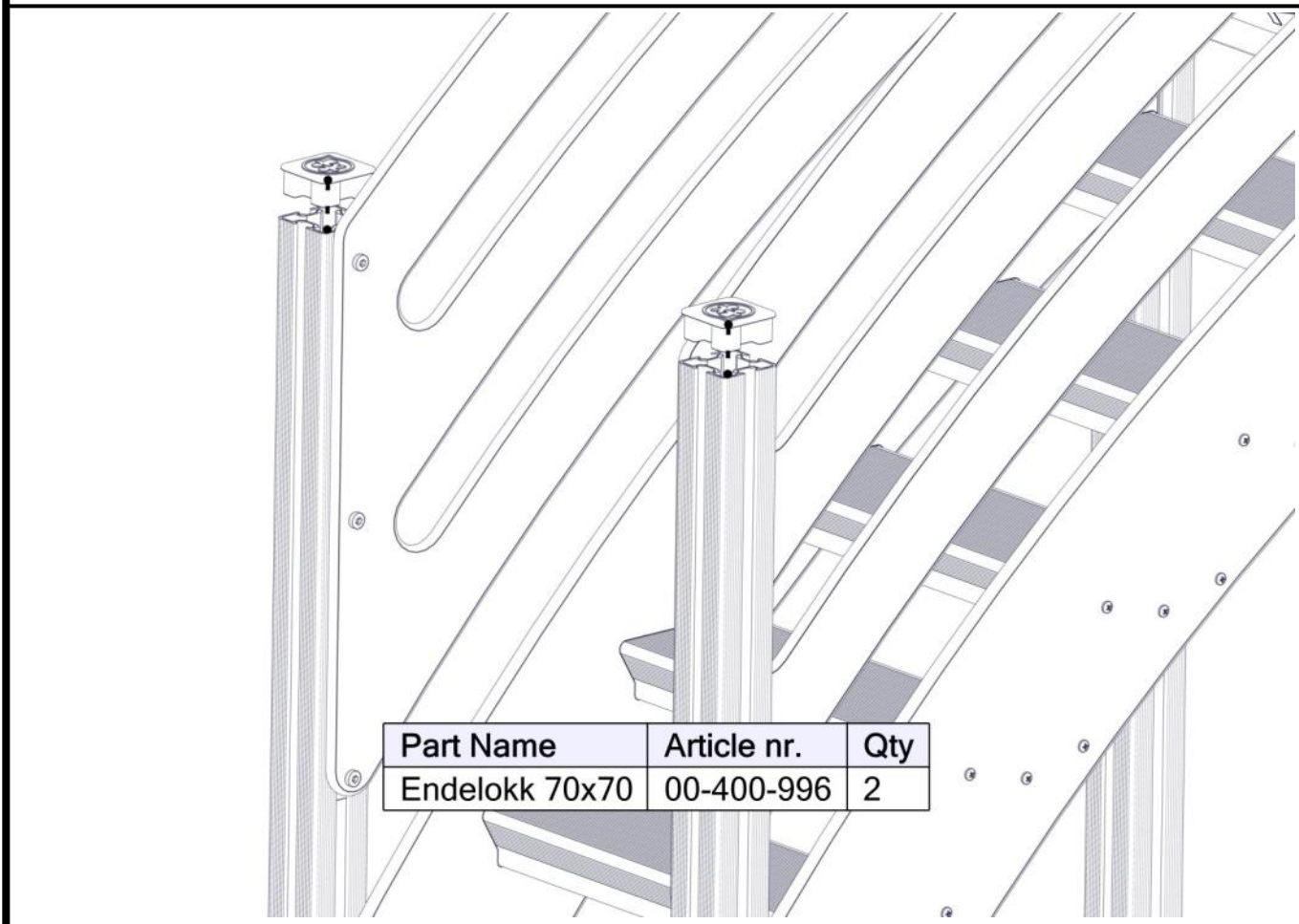
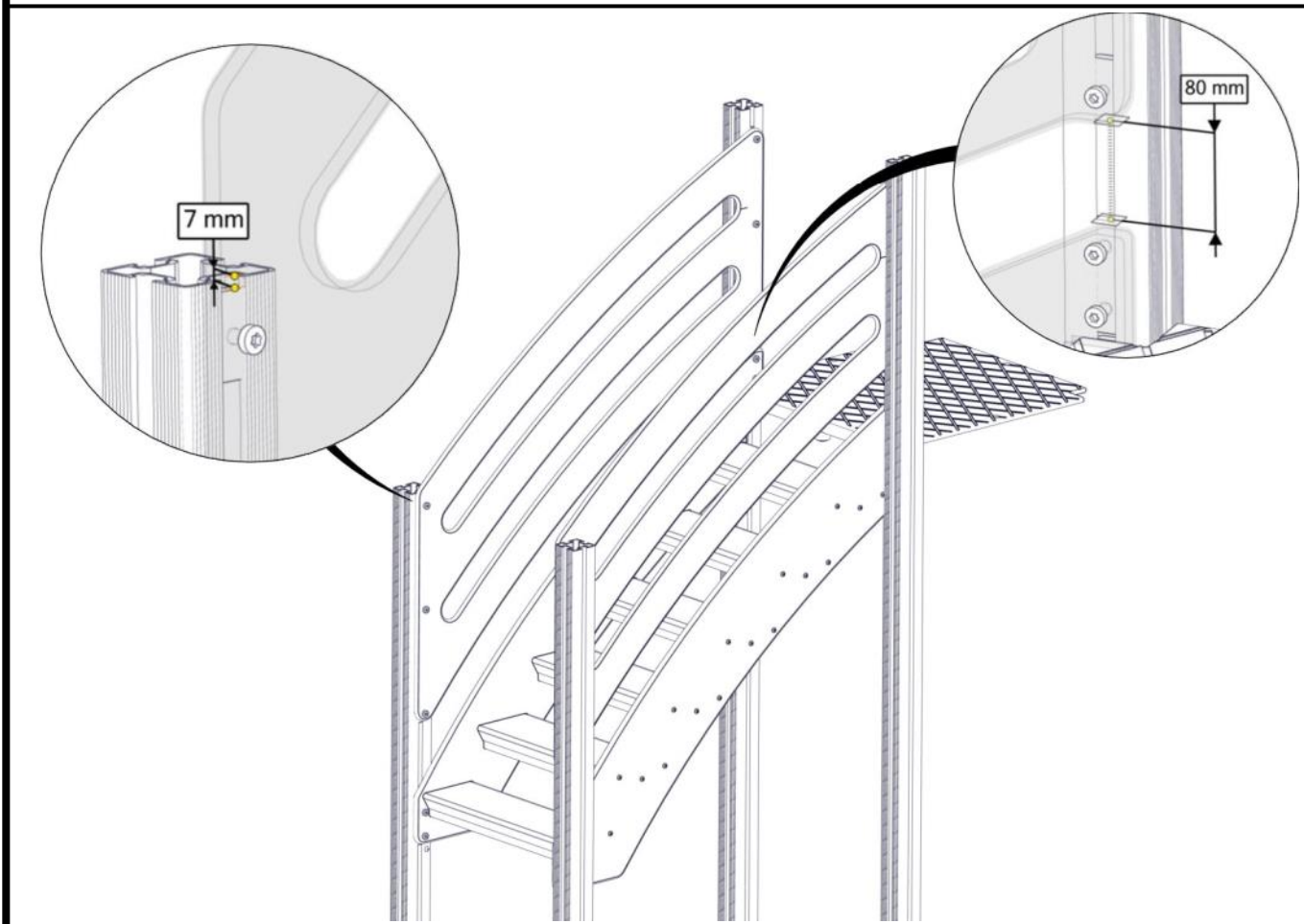
Part Name	Article nr.	Qty
Brikke 50 1XM8	04-060-050	12
Rekkverk trapp H=950	07-510-463	2
Torx M8x35	04-000-035	12


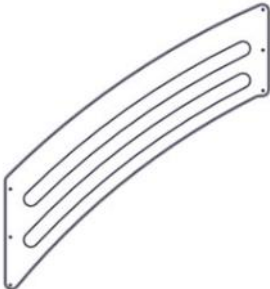
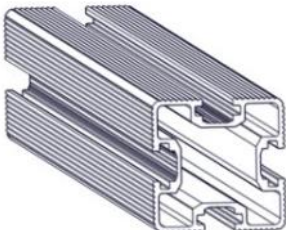

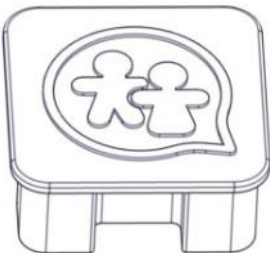
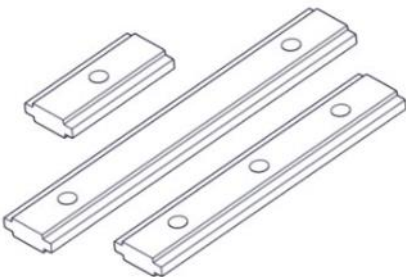
Montering av lekeapparatet / Assembly instructions / Montering av lekredskapet

Montering av lekeapparatet / Assembly instructions / Montering av lekredskapet




Montering av lekeapparatet / Assembly instructions / Montering av lekredskapet



Boltepakker for / Boltpackage for / Bultpaket för		Sign. _____		
Trapp H=950 07-510-463K	Navn	Artnr/ dimensjon	Ant	Lev
	Trapp Gulvhøyde = 950 Grå	07-510-460	1	
	Rekkverk Til Trapp H=950 Trestruktur	07-510-463	2	
	Stolpe 70 x 70 Lengde = 600-900 L= 1500 Sort	SFA5123/1	2	
	Fundament skive Til stolpe 70 x 70	07-510-207K (se egen del- montering)	2	
	Endelokk Til stolpe 70 x 70	00-400-996	2	
	Brikke 50 1xM8 Brikke 90 2xM8	04-060-050 04-060-090	16 2	

Boltepakker for / Boltpackage for / Bultpaket för

Sign. _____

Trapp H=950 07-510-463K	Navn	Artnr/ dimensjon	Ant	Lev
	Torx M8x35	04-000-035	20	

MTK 10-09-2021

Endre rekvekk , vange er nå 70mm høyer og ift 1176

Stolpe fra 1400 til 1500mm