

N**Monteringsanvisning****EN****Assembly Instructions****S****Monteringsanvisning**

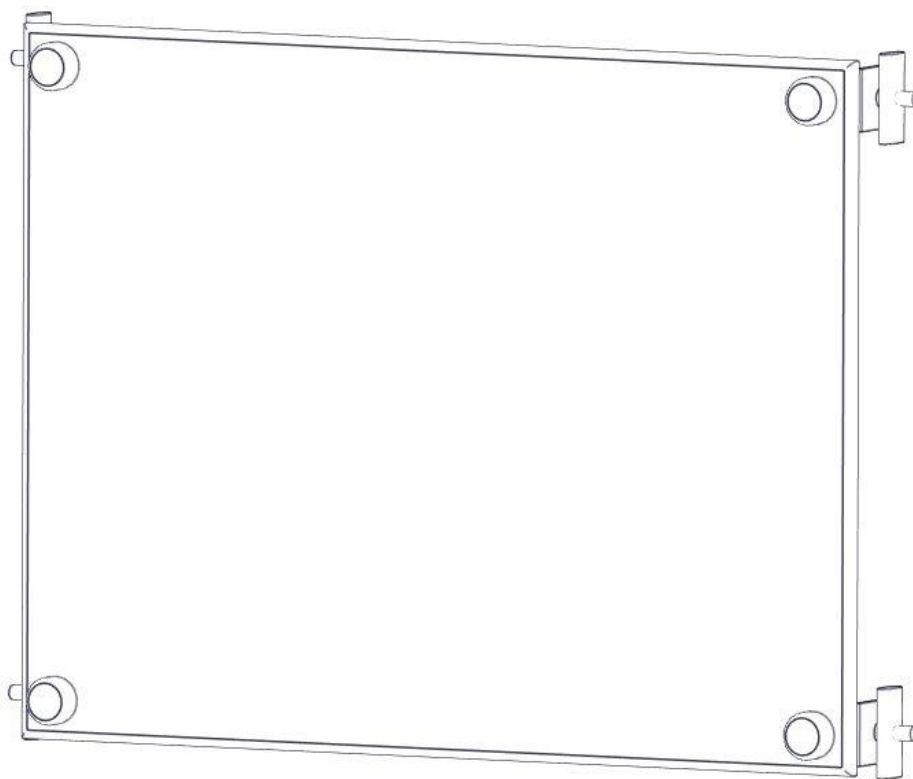
Produkt nr. / Product no. / Produkt nr.

07-510-531K**Trestruktur**

Ord. nr. _____

Dato. _____




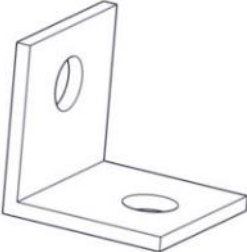


Sign. _____

**søve**

Søve AS
Grønnvoldveien 290
3830 Ulefoss - Norway
Tlf: +47 35 94 65 65
www.sove.no

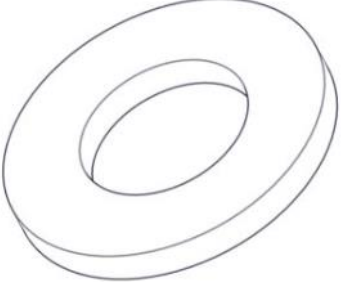
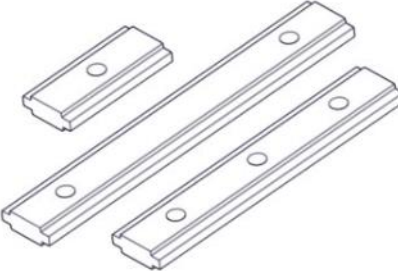
**søve**

Søve AB
EA Rosengrensgatan 32
421 31 Västra Frölunda
Phone: +46 (0)31 773 97 00
www.sove.se

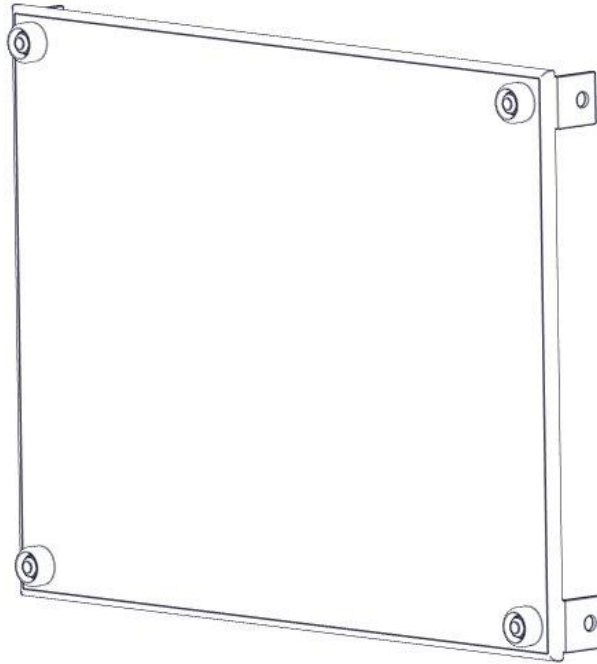
Boltepakker for / Boltpackage for / Bultpaket för		Sign. _____		
Vegg 520 x 400 standard 07-510-531K	Navn	Artnr/ dimensjon	Ant	Lev
	Vegg standard 520 x 400 Trestruktur	07-510-531	1	
	Endedeksel flat M8 kropp Sort	05-301-033	4	
	Endedeksel flat M8 hode Sort	05-301-033	4	
	Vinkel 35 x 35 x 35 x 3 11mm hull	04-070-036	4	
	Torx M8x25	04-000-025	4	
	Torx M8x30	04-000-030	4	
	Låsemutter M8	04-040-008	4	

Boltepakker for / Boltpackage for / Bultpaket för

Sign. _____.

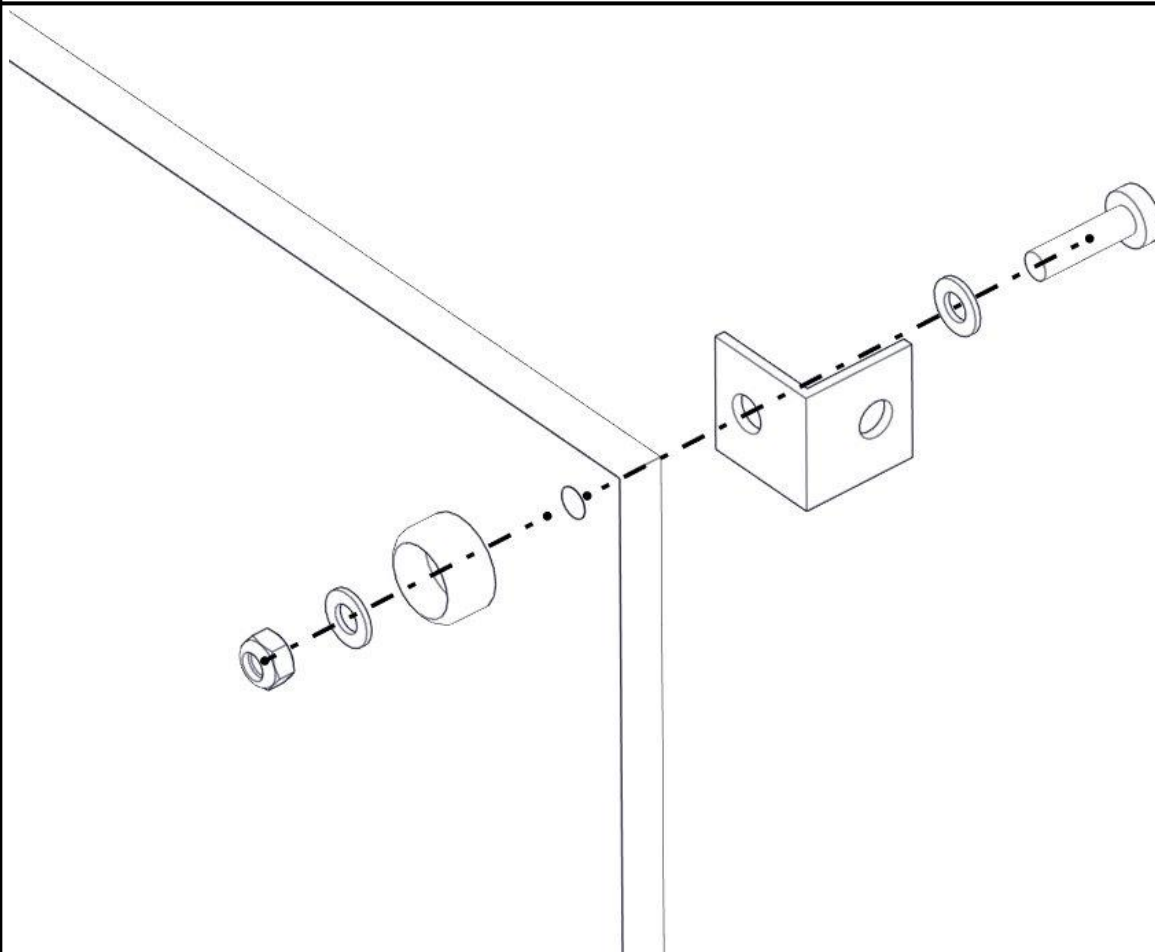
Vegg 520 x 400 standard 07-510-531K	Navn	Artnr/ dimensjon	Ant	Lev
	Skive M8	04-050-008	8	
	Brikke 50 1xM8	04-060-050	4	

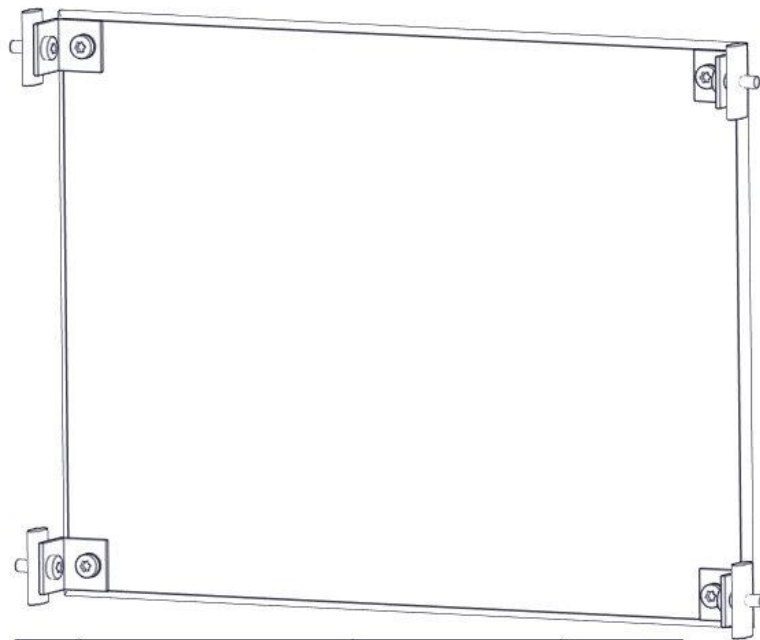
Montering av lekeapparatet / Assembly instructions / Montering av lekredskapet



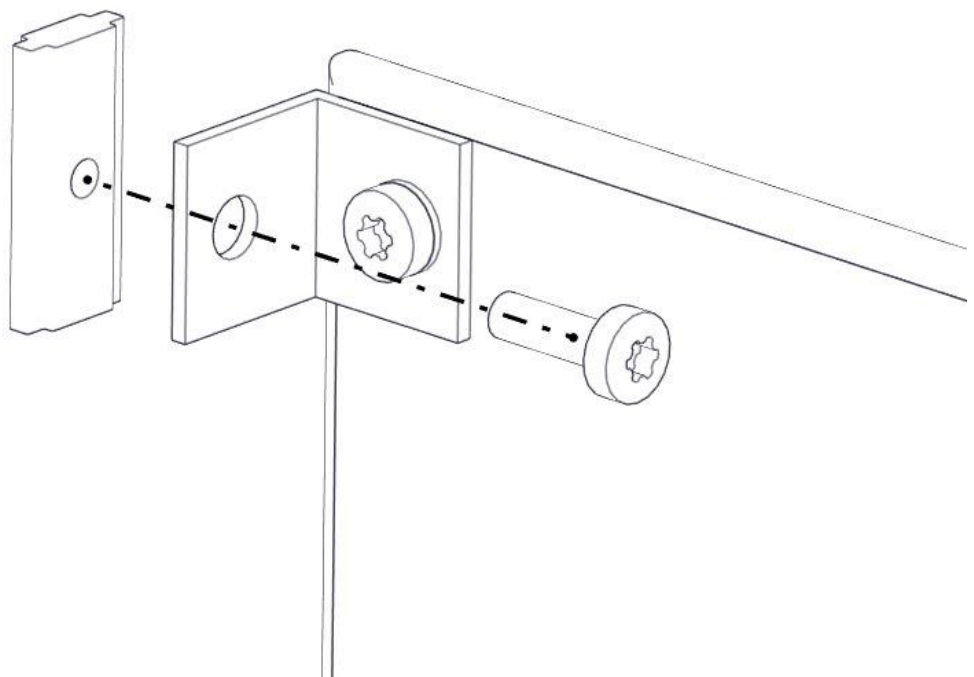
nr	PartName	Artnr	Antall
1	Endedeksel flat M8 sort kropp	05-301-033	4
2	Låsemutter M8	04-040-008	4
3	Skive M8	04-050-008	8
4	Torx M8x30	04-000-030	4

nr	PartName	Artnr	Antall
5	Vinkel 35x35x35x3 11mm hull	04-070-036	4
6	Vegg 520x400	07-510-531	1



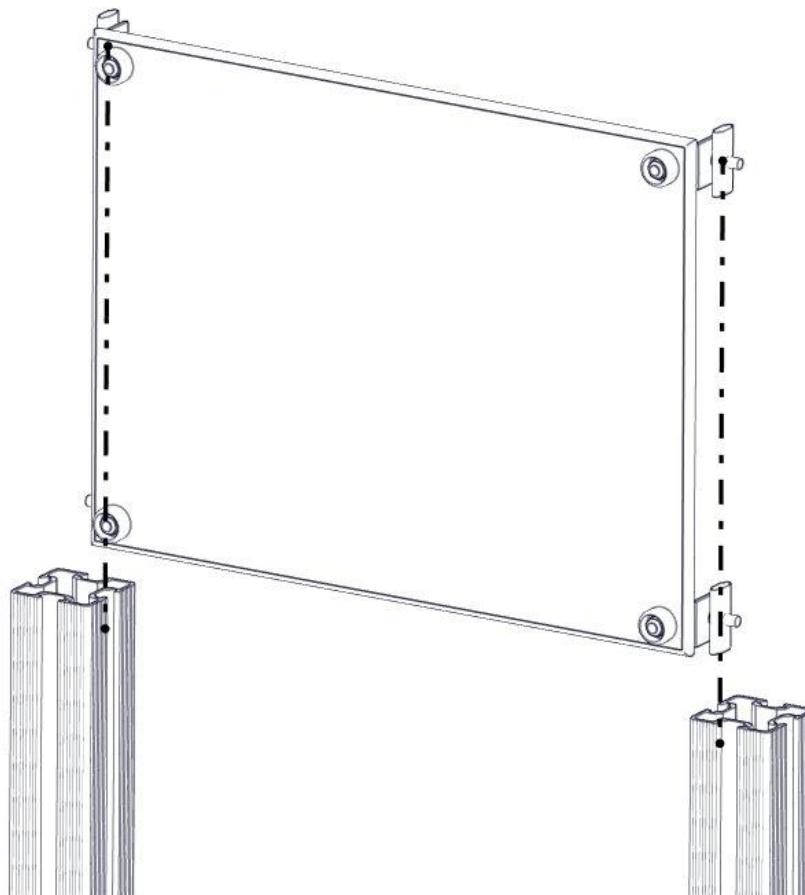
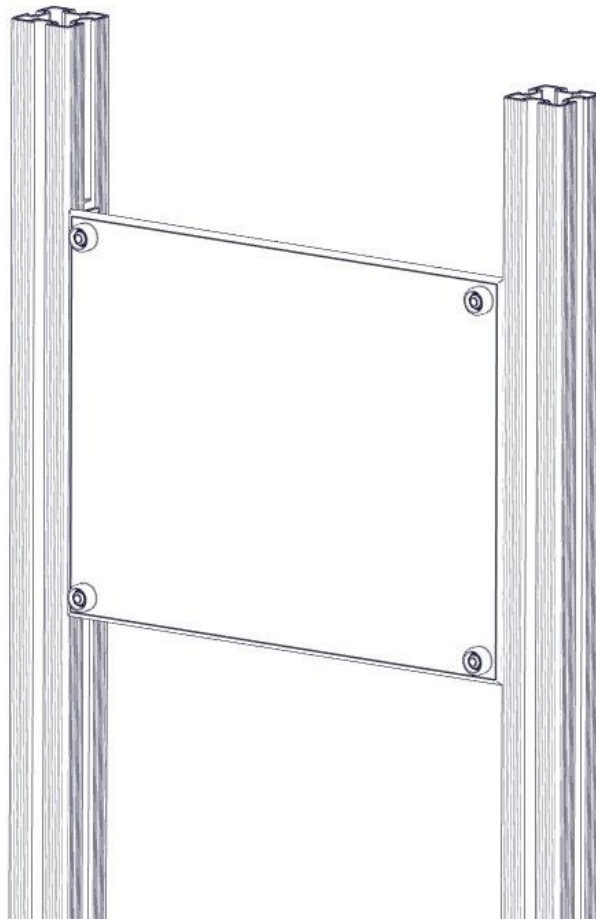
Montering av lekeapparatet / Assembly instructions / Montering av lekredskapet

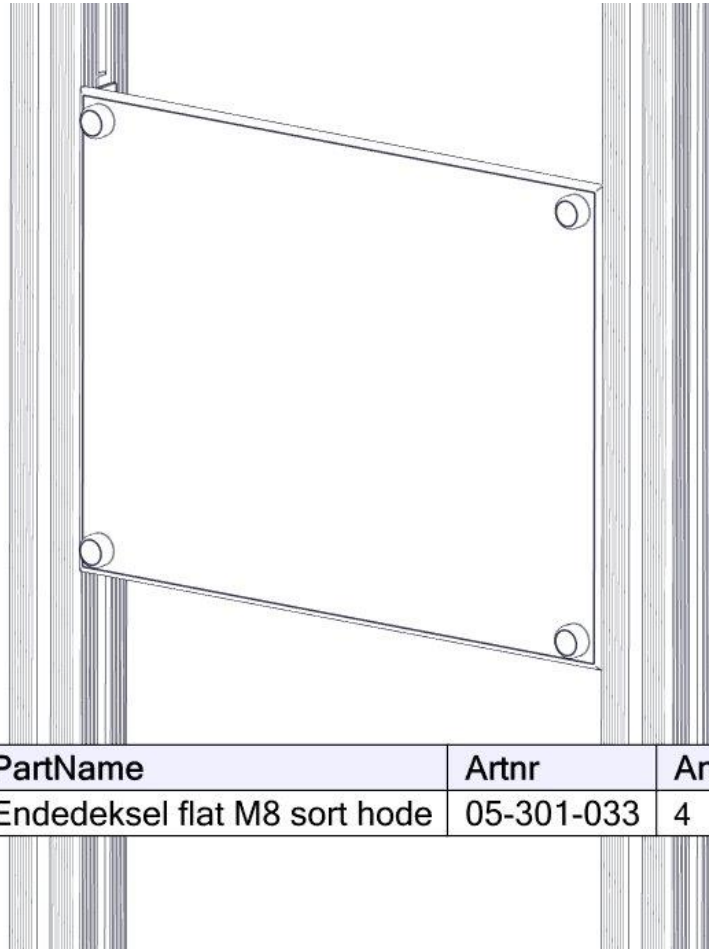
nr	PartName	Artnr	Antall
1	Brikke 50 1XM8	04-060-050	4
2	Torx M8x25	04-000-025	4



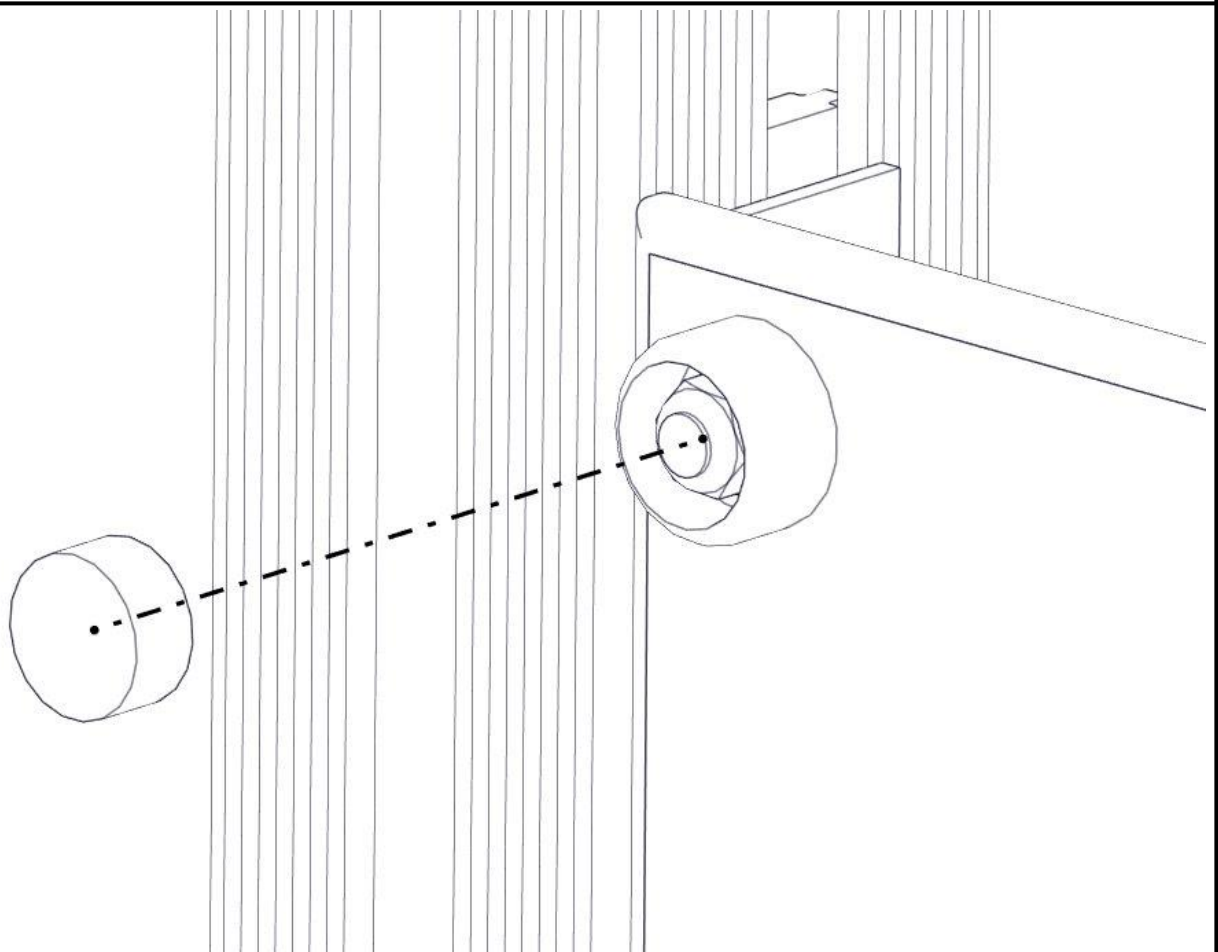
Montering av lekeapparatet / Assembly instructions / Montering av lekredskapet




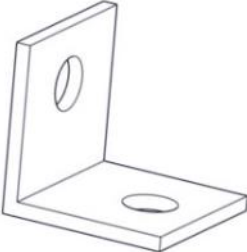


Se på hovedmontering for posisjon
Look at main assembly for position
Titta på hovudmontering for posisjon



Montering av lekeapparatet / Assembly instructions / Montering av lekredskapet

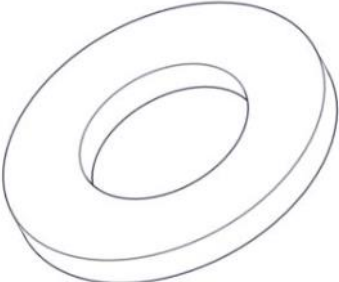
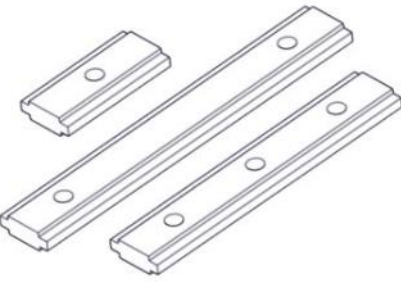
nr	PartName	Artnr	Antall
1	Endedeksel flat M8 sort hode	05-301-033	4



Boltepakker for / Boltpackage for / Bultpaket för		Sign. _____		
Vegg 520 x 400 standard 07-510-531K	Navn	Artnr/ dimensjon	Ant	Lev
	Vegg standard 520 x 400 Trestruktur	07-510-531	1	
	Endedeksel flat M8 kropp Sort	05-301-033	4	
	Endedeksel flat M8 hode Sort	05-301-033	4	
	Vinkel 35 x 35 x 35 x 3 11mm hull	04-070-036	4	
	Torx M8x25	04-000-025	4	
	Torx M8x30	04-000-030	4	
	Låsemutter M8	04-040-008	4	

Boltepakker for / Boltpackage for / Bultpaket för

Sign. _____.

Vegg 520 x 400 standard 07-510-531K	Navn	Artnr/ dimensjon	Ant	Lev
	Skive M8	04-050-008	8	
	Brikke 50 1xM8	04-060-050	4	