

N

Monteringsanvisning

EN

Assembly Instructions

S

Monteringsanvisning

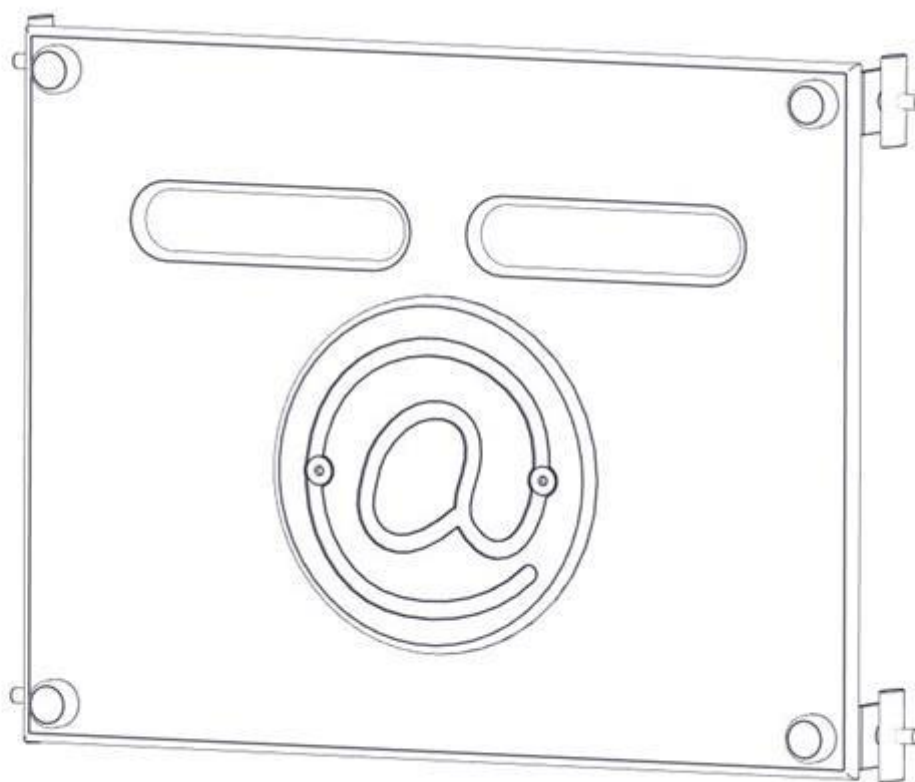
Produkt nr. / Product no. / Produkt nr.

07-510-535K**Trestruktur**

Ord. nr. _____

Dato. _____

Sign. _____








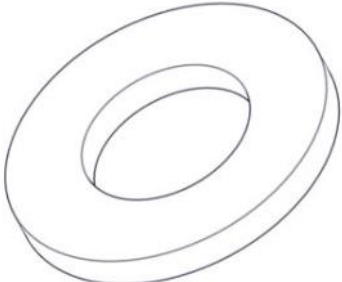
Søve AS
Grønnvoldveien 290
3830 Ulefoss - Norway
Tlf: +47 35 94 65 65
www.sove.no



Søve AB
EA Rosengrensgatan 32
421 31 Västra Frölunda
Phone: +46 (0)31 773 97 00
www.sove.se

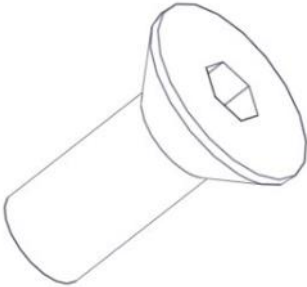

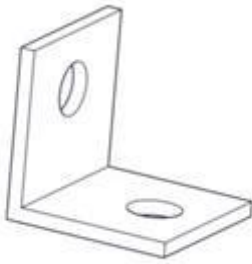
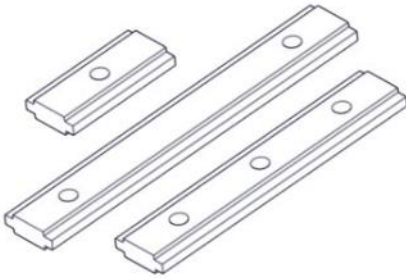
Boltepakker for / Boltpackage for / Bultpaket för

Sign. _____

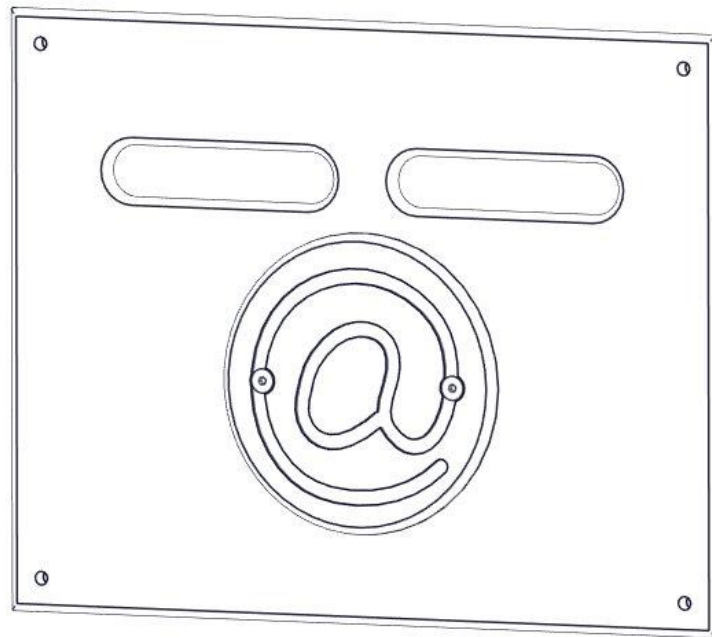
Vegg 520 x 400 m/postkasse 07-510-535K	Navn	Artnr/ dimensjon	Ant	Lev
	Vegg m/postkasse 520 x 400 Trestruktur	07-510-535	1	
	AT-skilt Hvit	07-510-554	1	
	Endedeksel flat M8 kropp Sort	05-301-033	6	
	Endedeksel flat M8 hode Sort	05-301-033	6	
	Låsemutter M8	04-040-008	6	
	Skive M8	04-050-008	10	

Boltepakker for / Boltpackage for / Bultpaket för

Sign. _____

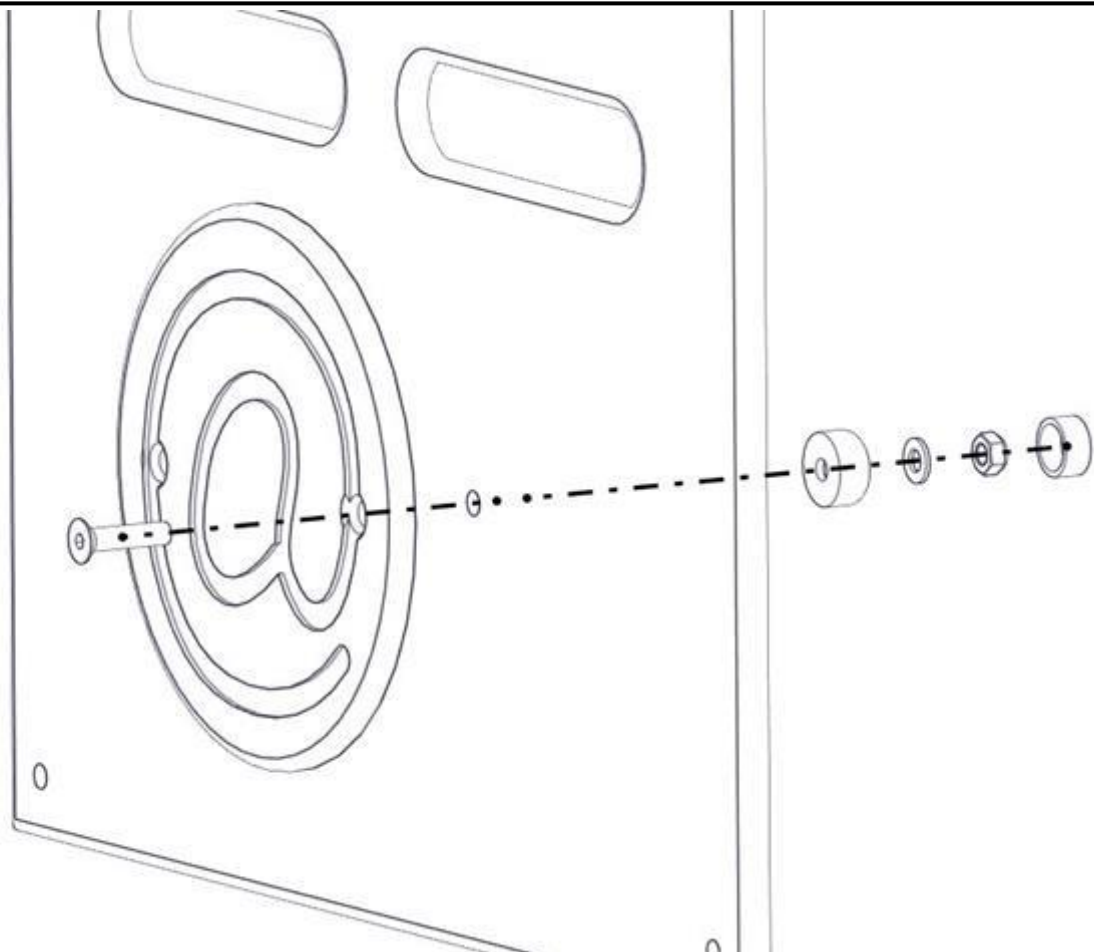
Vegg 520 x 400 m/postkasse 07-510-535K	Navn	Artnr/ dimensjon	Ant	Lev
	Unbrako M8x30 Forsenket hode	04-034-030	2	
	Torx M8x25 Torx M8x30	04-000-025 04-000-030	4 4	
	Vinkel 35 x 35 x 35 x 3 11mm hull	04-070-036	4	
	Brikke 50 1xM8	04-060-050	4	

Montering av lekeapparatet / Assembly instructions / Montering av lekredskapet

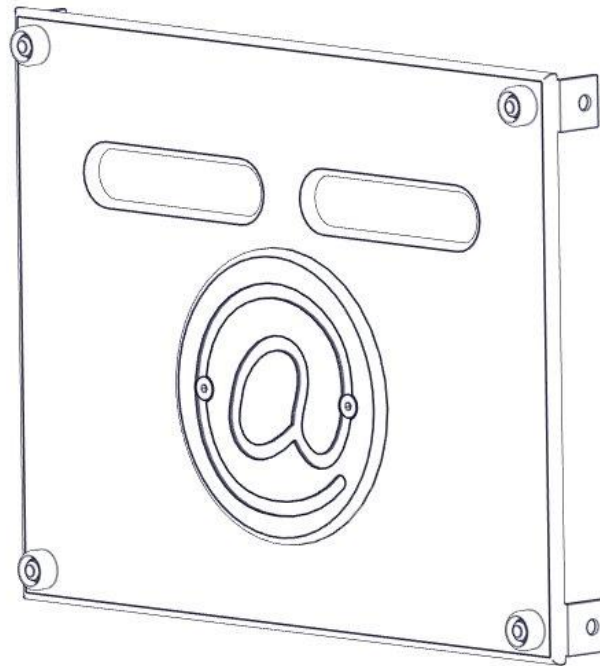


Part Name	Article nr.	Qty
AT-skilt	07-510-554	1
Endedeksel flat M8 sort hode	05-301-033	2
Endedeksel flat M8 sort kropp	05-301-033	2
Låsemutter M8	04-040-008	2

Part Name	Article nr.	Qty
Skive M8	04-050-008	2
Unbrako skrue M8x30 forsenket hode	04-034-030	2
Vegg 520x400 m postkasse	07-510-535	1

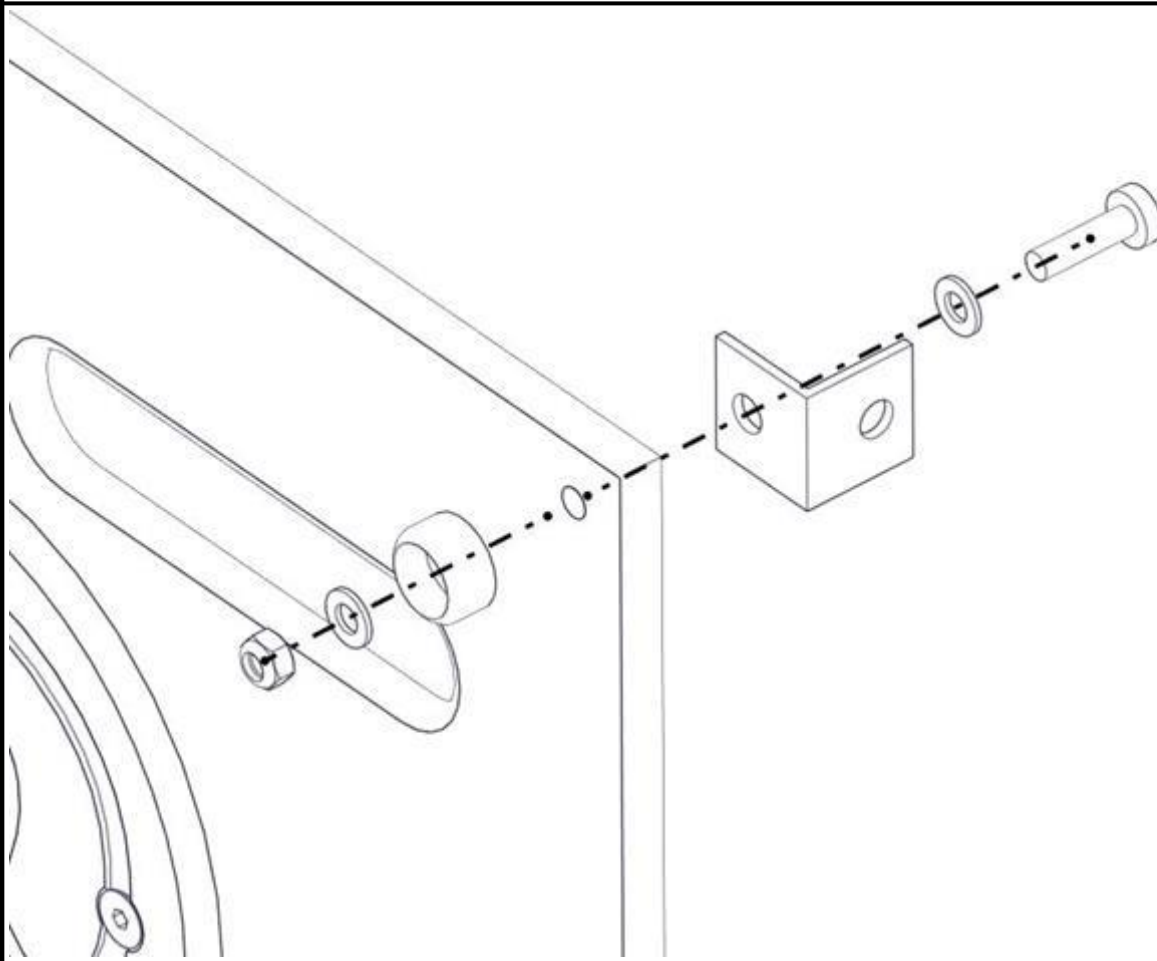


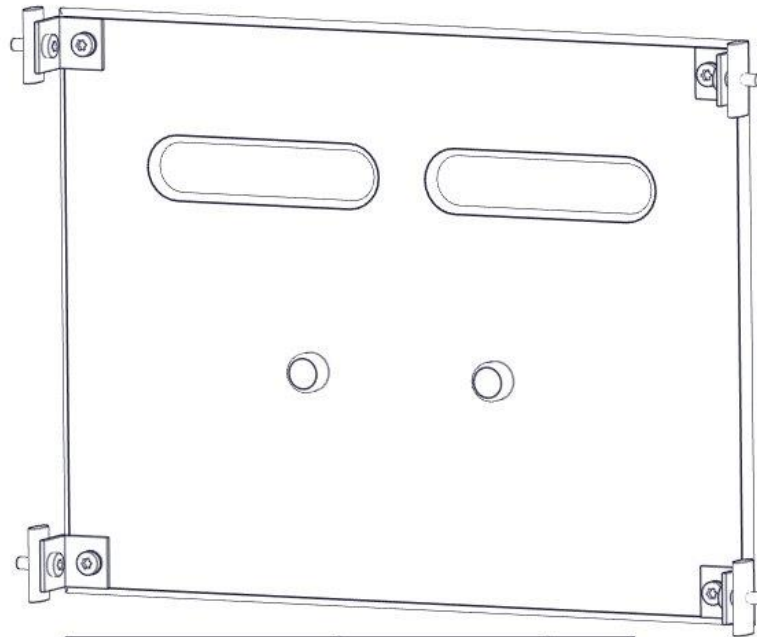
Montering av lekeapparatet / Assembly instructions / Montering av lekredskapet



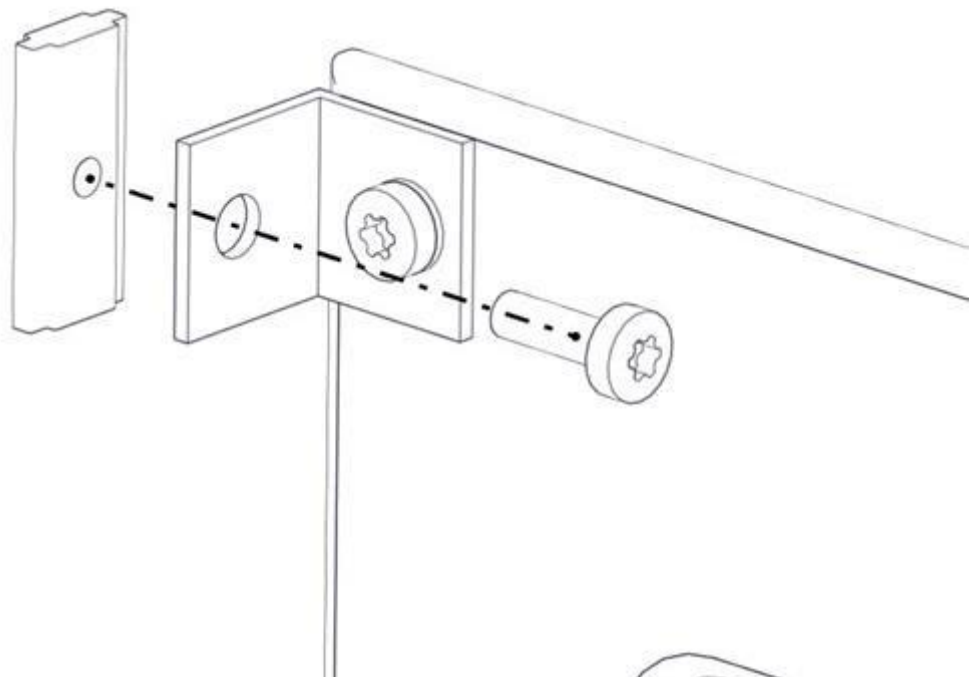
Part Name	Article nr.	Qty
Endedeksel flat M8 sort kropp	05-301-033	4
Låsemutter M8	04-040-008	4
Skive M8	04-050-008	8

Part Name	Article nr.	Qty
Torx M8x30	04-000-030	4
Vinkel 35x35x35x3 11mm hull	04-070-036	4



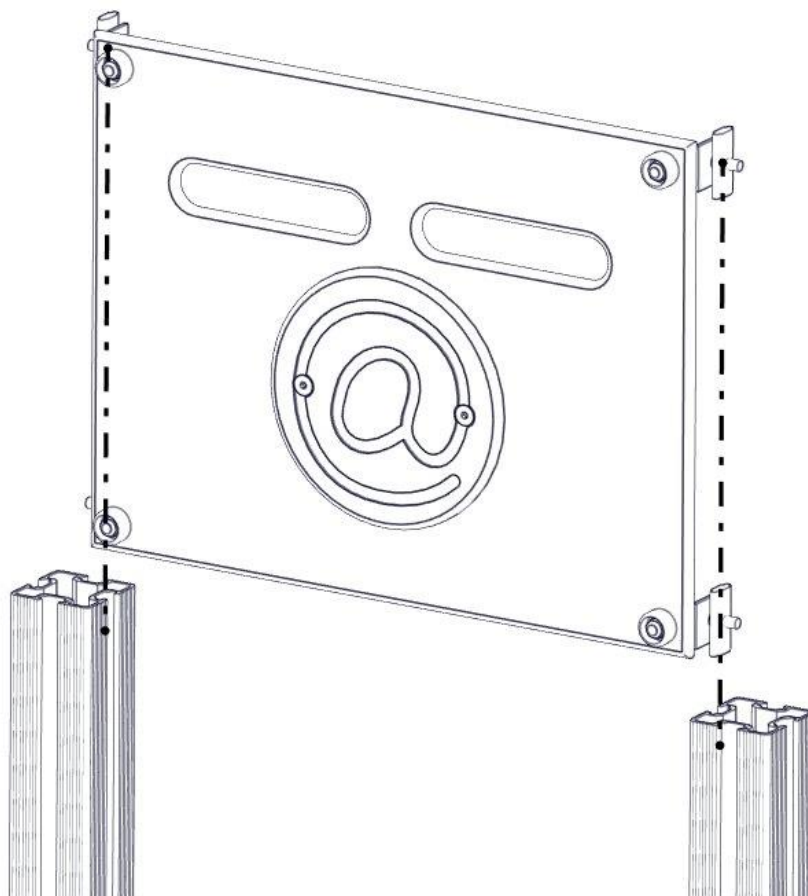
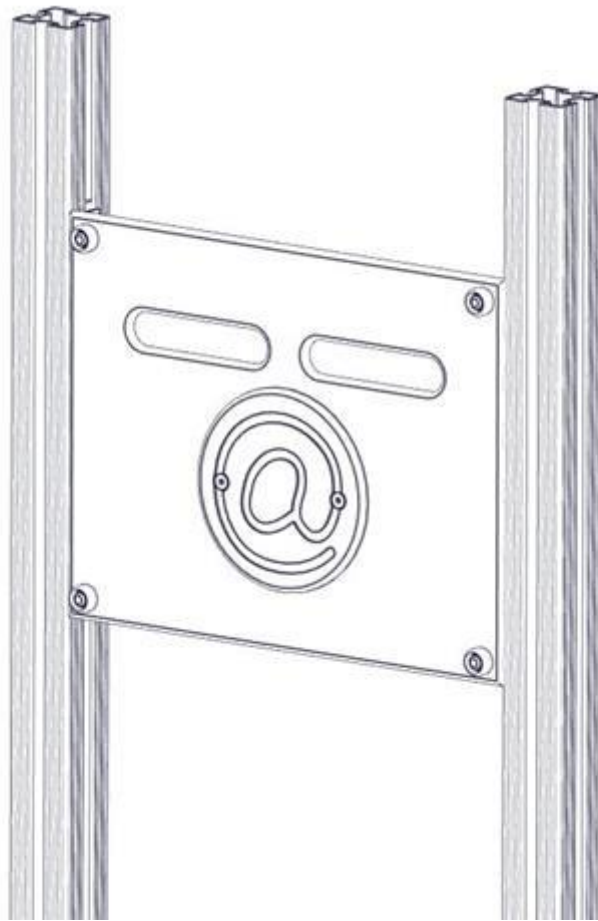
Montering av lekeapparatet / Assembly instructions / Montering av lekredskapet

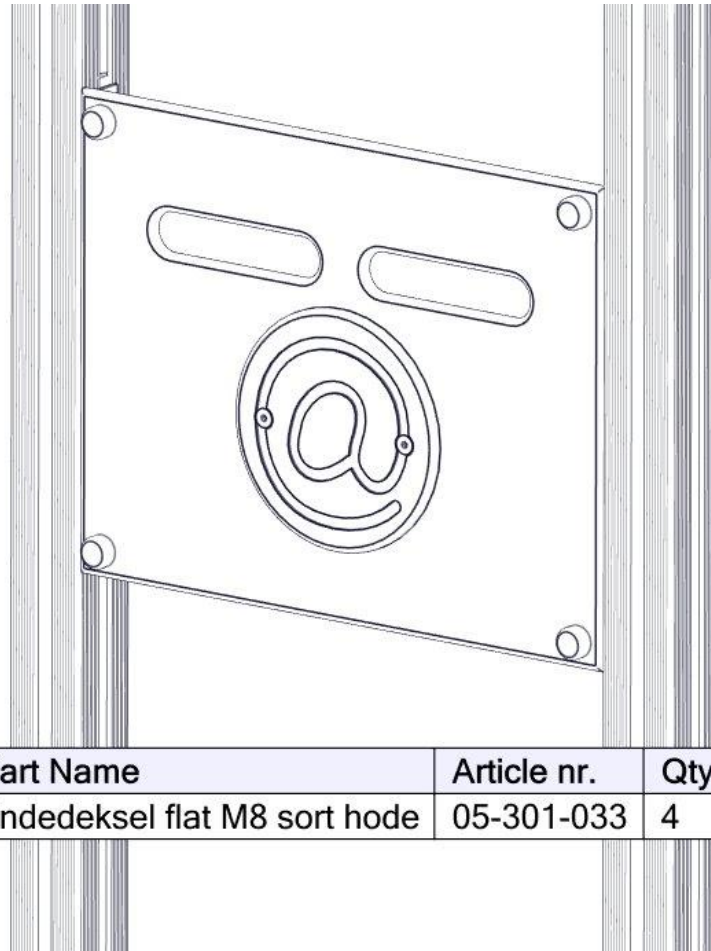
Part Name	Article nr.	Qty
Brikke 50 1XM8	04-060-050	4
Torx M8x25	04-000-025	4



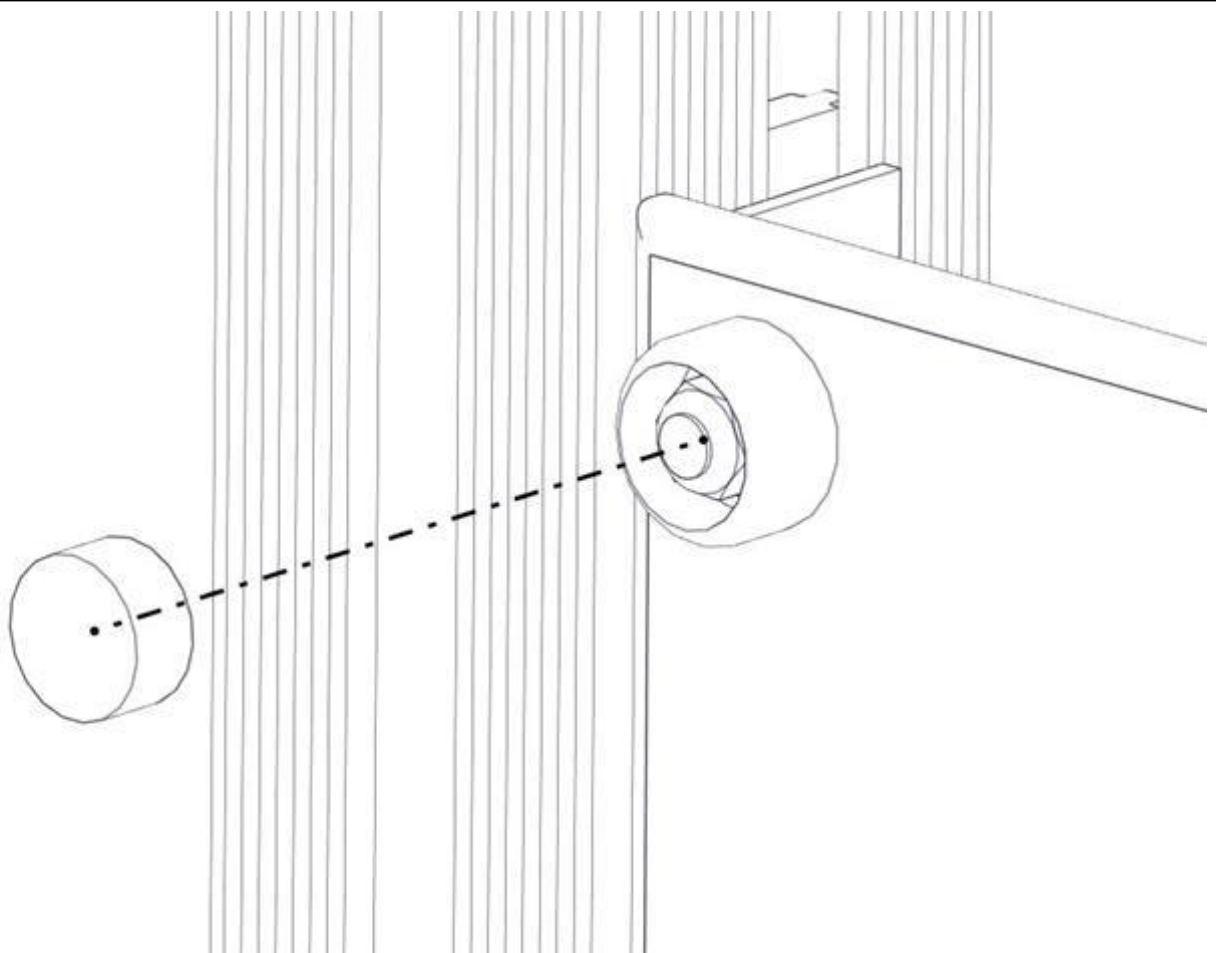
Montering av lekeapparatet / Assembly instructions / Montering av lekredskapet

Se på hovedmontering for posisjon
Look at main assembly for position
Titta på hovudmontering för position








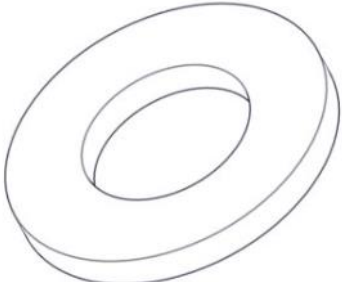
Montering av lekeapparatet / Assembly instructions / Montering av lekredskapet

Part Name	Article nr.	Qty
Endedeksel flat M8 sort hode	05-301-033	4



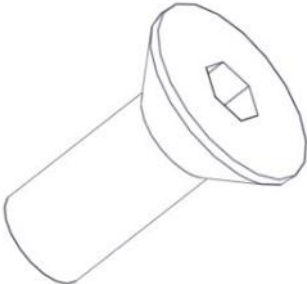

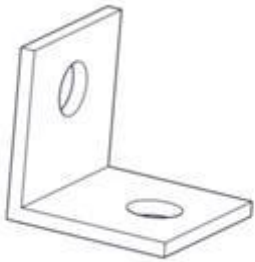
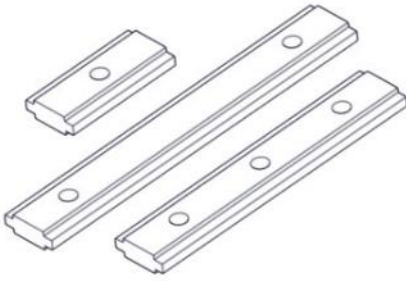
Boltepakker for / Boltpackage for / Bultpaket för

Sign. _____

Vegg 520 x 400 m/postkasse 07-510-535K	Navn	Artnr/ dimensjon	Ant	Lev
	Vegg m/postkasse 520 x 400 Trestruktur	07-510-535	1	
	AT-skilt Hvit	07-510-554	1	
	Endedeksel flat M8 kropp Sort	05-301-033	6	
	Endedeksel flat M8 hode Sort	05-301-033	6	
	Låsemutter M8	04-040-008	6	
	Skive M8	04-050-008	10	

Boltepakker for / Boltpackage for / Bultpaket för

Sign. _____.

Vegg 520 x 400 m/postkasse 07-510-535K	Navn	Artnr/ dimensjon	Ant	Lev
	Unbrako M8x30 Forsenket hode	04-034-030	2	
	Torx M8x25 Torx M8x30	04-000-025 04-000-030	4 4	
	Vinkel 35 x 35 x 35 x 3 11mm hull	04-070-036	4	
	Brikke 50 1xM8	04-060-050	4	

Revidert

11.05.2021 SV

Endret view og plukklister for bolt til feste for AT-skilt til unbrako M8x30