

Indholdsfortegnelse

Gode råd og tips.....	3
Montageeksempel	4
Tunnel Maker vejledning	5
Startplade.....	6
Værd at vide om LEDON tunnelrør	7
Montering af det første tunnelrør	10
Montering af tunnelrør – generelt.....	11
Montering af tunnelrør m. vinduer	12
Montering af tunnelrør – afslutning	13
Udløbsrør	14
Udløbsrør – montage af forankring.....	17
Udløbsrør – montering af betonbeslag	19
Montage af tunneludløbsrør med/uden udløbsforlænger.....	20
Nedgravning af jordanker.....	21
Montage af udløbsrør til beton.....	23
Færdig	24
Montage af tunnel forlængerudløb	25
Generel montage af tunneludløb og forlænger	26
Jordforankring udløb + udløbsforlænger	30
Betonforankring udløb + udløbsforlænger	34
Montage af støttestolper til tunnelrutsjebane	36

Gode råd og tips

1. Tag komponenterne af pallen og læg dem på jorden
2. Check efter komponentlisten om alt er med
3. Pak én komponent ud af gangen og gør denne færdig
4. Vær omhyggelig med brug af vatterpas
5. Faldunderlag etableres til allersidst sammen med påsætning af mærkning med producent

Tips:

Rutsjebaner med en starthøjde **under 2 meter** kan med fordel monteres på jorden, og derefter løftes op.

Rutsjebaner med en starthøjde **over 2 meter** kan med fordel monteres i sektioner på jorden.

Vi forsøger at gøre vores montagevejledninger så brugbare som muligt. Hvis du har gode råd og tips til os hvordan vi kan gøre det bedre, håber vi at høre fra dig.

Skriv gerne til info@ledon.dk eller via kontaktformularen på vores hjemmeside www.ledon.dk

Montageeksempel

Vi vil her gennemgå montageanvisning ved et eksempel på den flotte, buede og farverige LEDON tunnel rutsjebane nedenfor.

Hver tunnel er unik og denne montagevejledning skal suppleres af en LEDON Tunnel Maker montagevejledning. Ved behov for støttestolper henvises til montagevejledning s. 36

Vær opmærksom på at rutsjebanen ikke står i spænd efter den færdige montage.

Husk altid at følge LEDON montageanvisninger.



Tunnel Maker vejledning

Tunnel Maker montagevejledningen fra LEDON er et nyttigt redskab ved opsætningen af tunnelrutsjebanen. I det følgende eksempel vil vi vise dig hvordan.

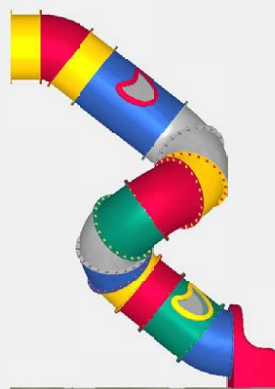
Eksempel på en Tunnel Maker montageanvisning:

Filename: Ledon tube slide start 366 cm Startheight: 366.0 cm
 Printed: 11/7/2014 at 10:27 Dimensions: 182 x 326 cm
 Version: Tunnel Maker v2r12

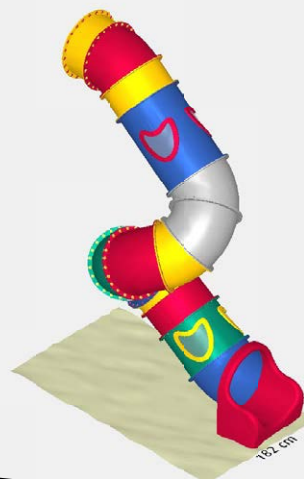
FRONT



RIGHT

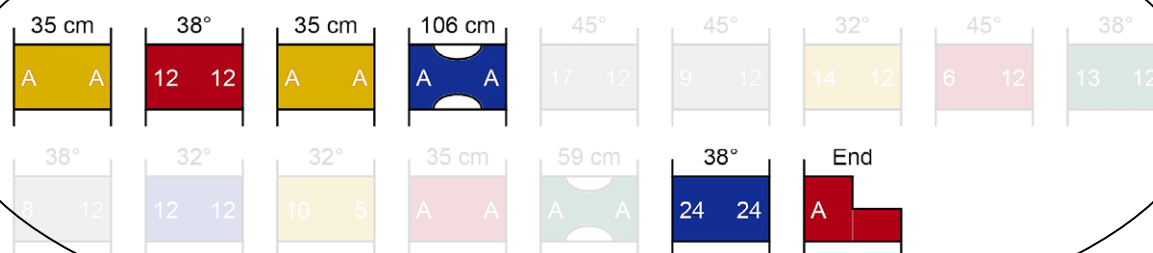


TOP



AXO

Mounting guide:



Start

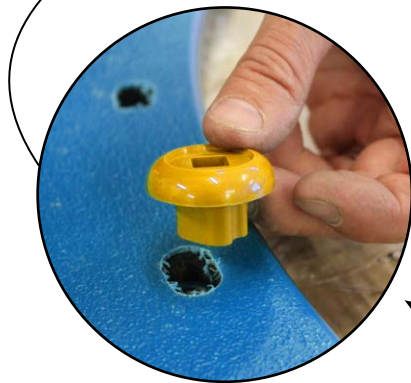
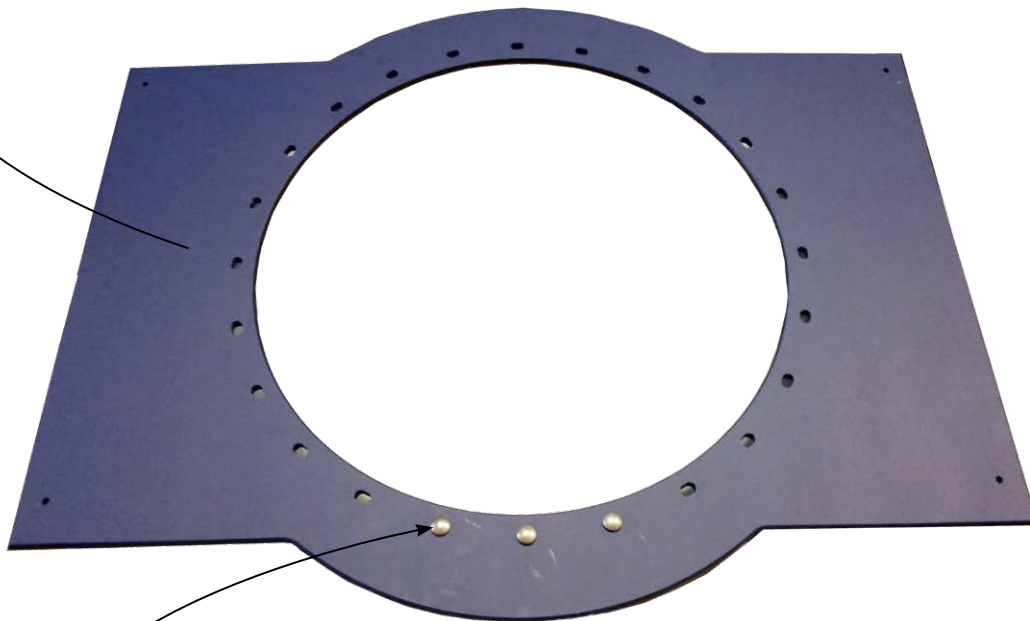
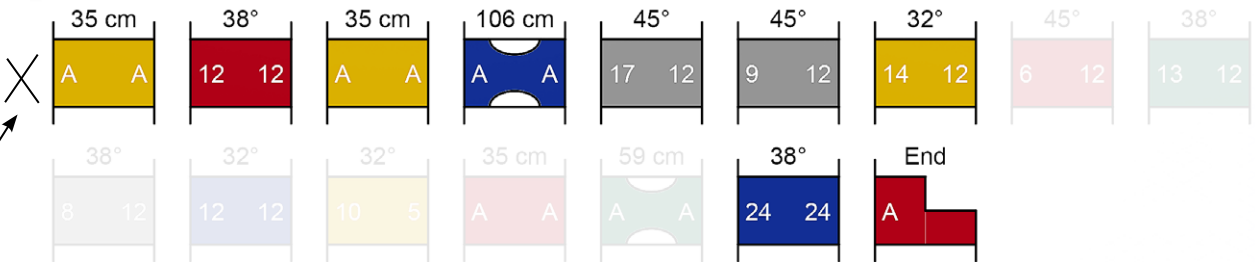
Startplade

Start:

Al tunnel-montage starter med tunnel-startpladen.

Påmonter fiber og bolte som vist nedenfor.

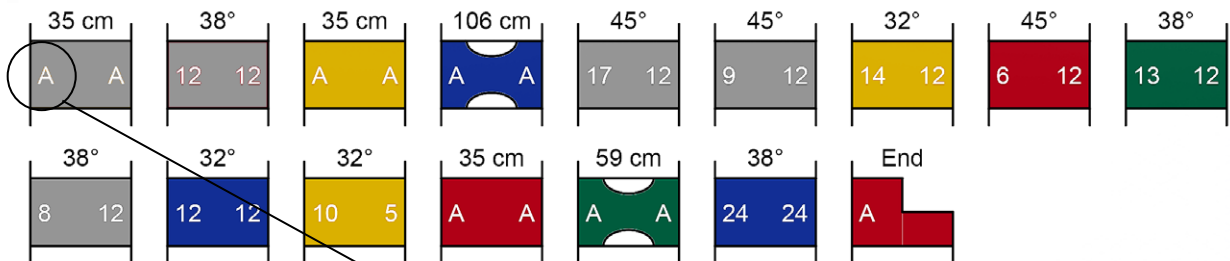
Mounting guide:



Værd at vide om LEDON tunnelrør

Lige rør: I hver ende af røret er alle lige tunnelrør forsynet med bogstavet "A".
Dette bogstav refererer til Tunnel Maker montageanvisningen udleveret af LEDON.
"A" skal ved montage altid være i "toppen" af røret.

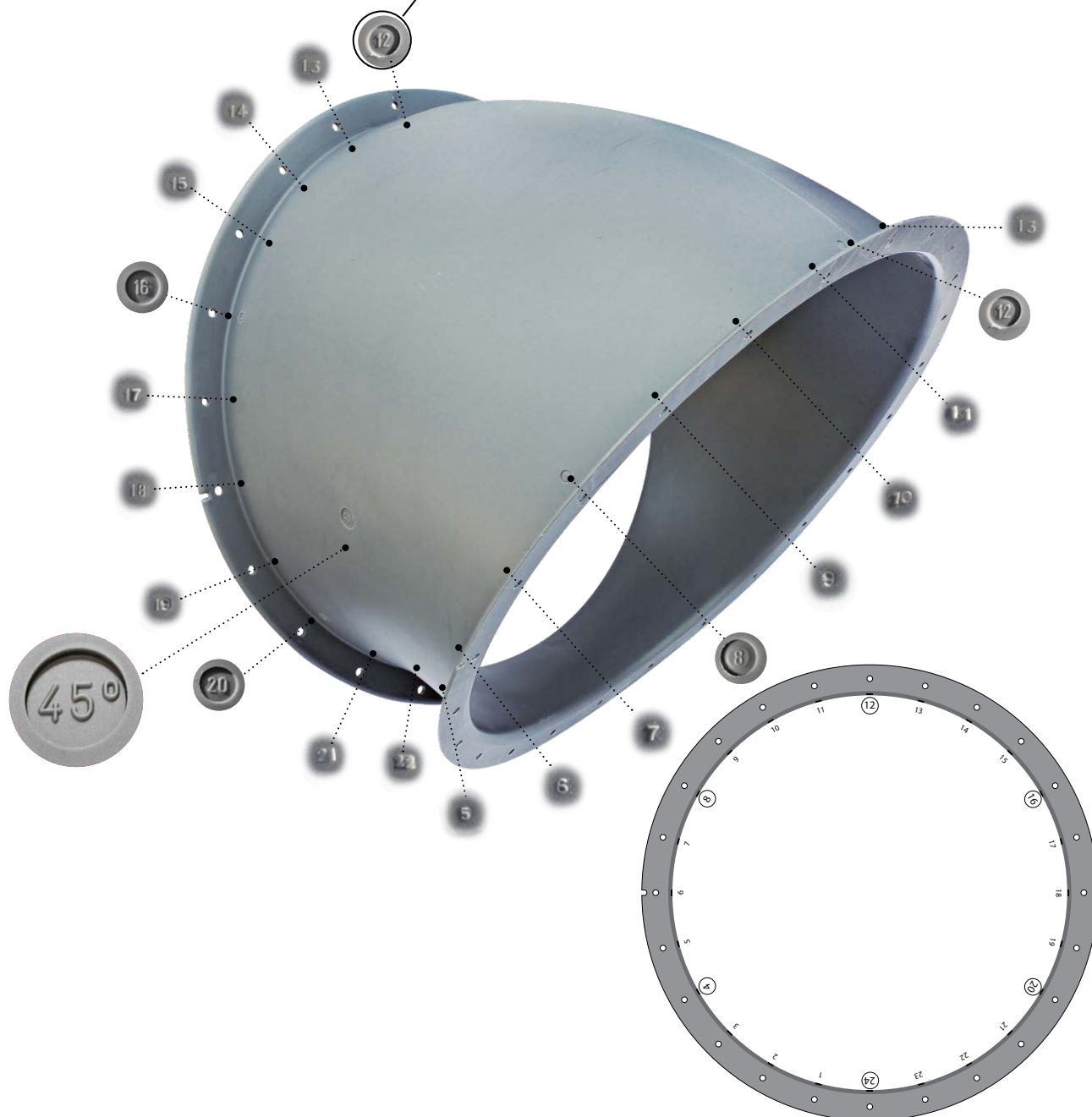
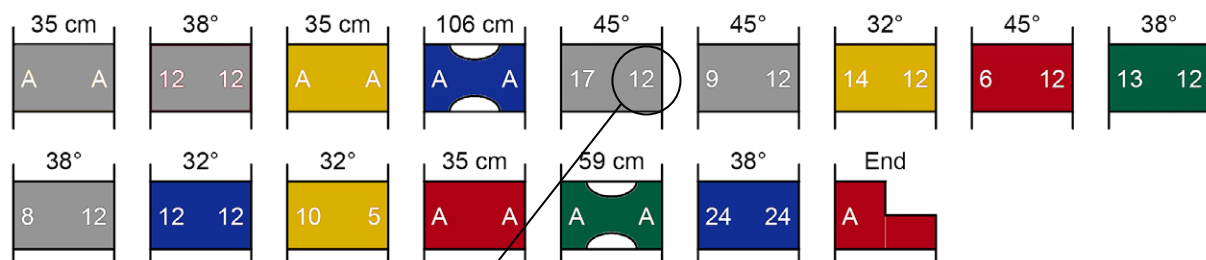
Eksempel på montageanvisning:



Værd at vide om LEDON tunnelrør

Buede rør: Alle buede tunnelrør er ud for hvert flangehul forsynet med tal fra 1-24. Disse tal refererer til Tunnel Maker montageanvisningen udleveret af LEDON – se nedenfor.

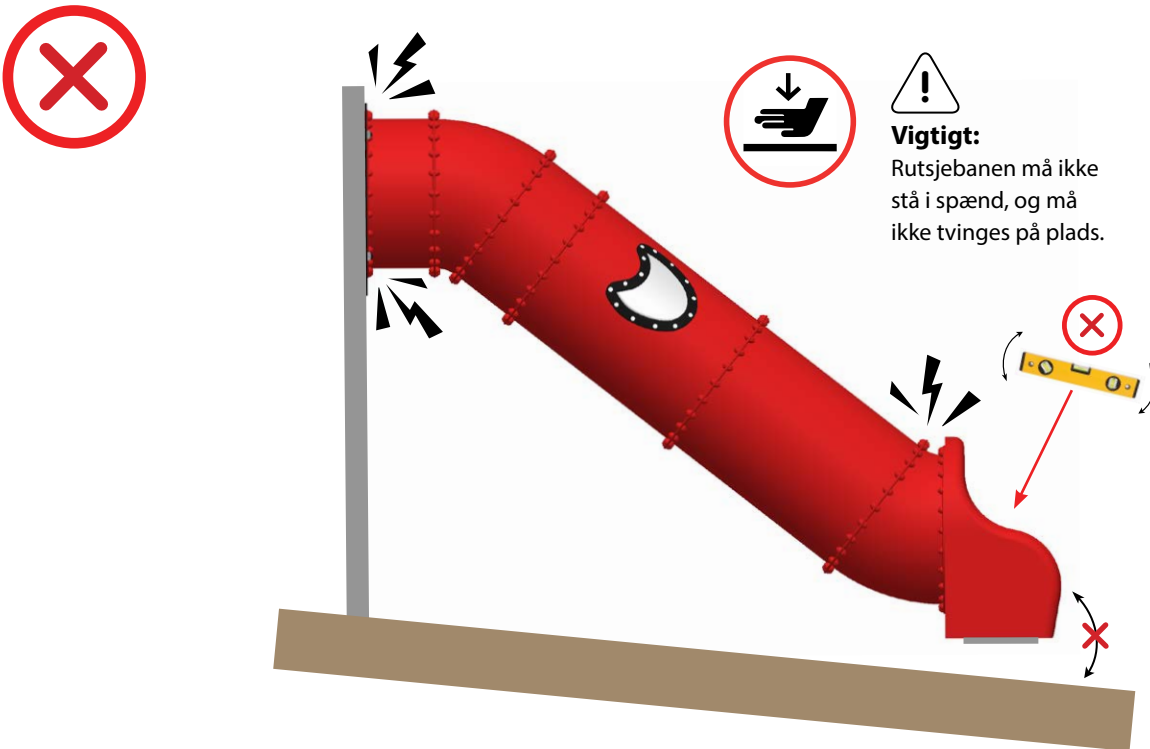
Eksempel på montageanvisning:



Værd at vide om LEDON tunnelrør

Vigtigt: Vær opmærksom på at rutsjebanen ikke presses til at stå i en position, som skaber et u hensigtsmæssigt spænd i tunnelrørens samlinger, der kan foresage beskadels er på tunnelrutsjebanen.

Eksempel på forkert montage af tunnelrutsjebanen:



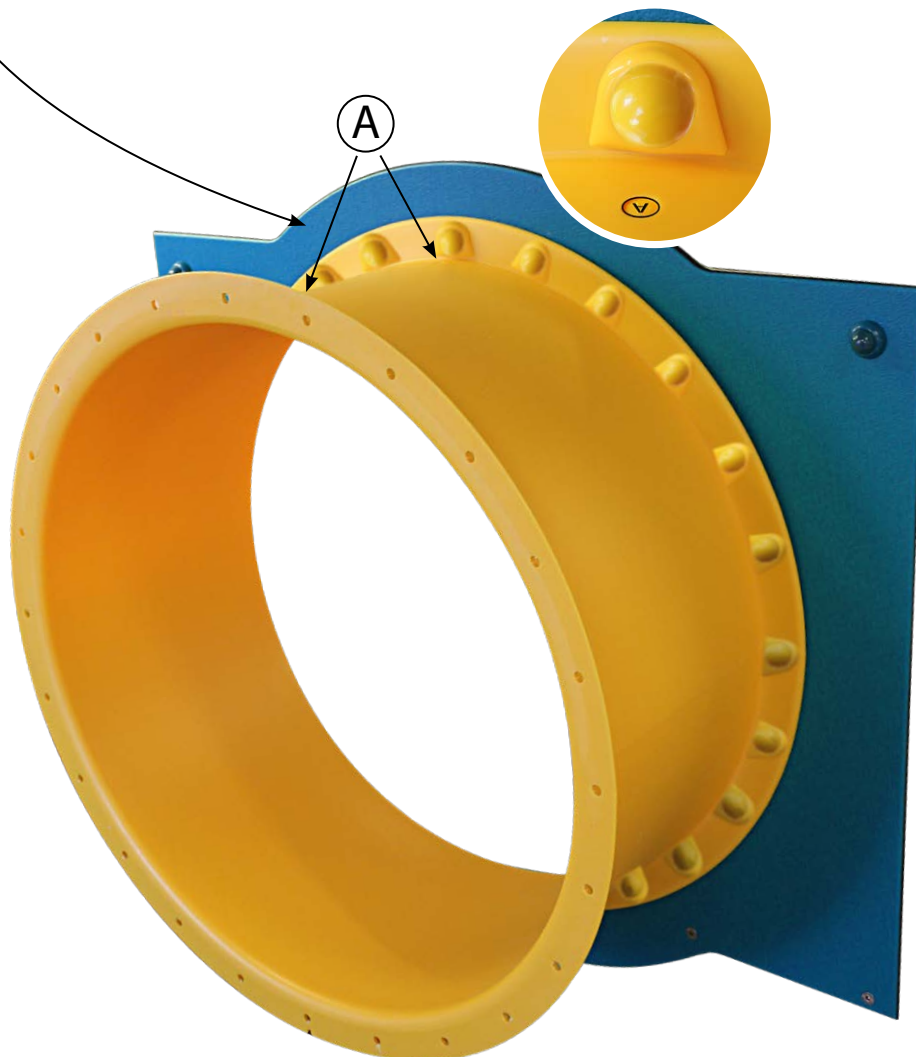
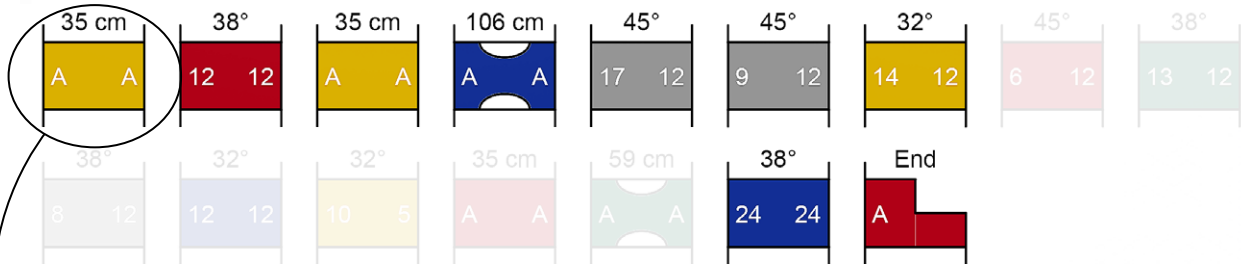
Eksempel på korrekt montage af tunnelrutsjebanen:



Montering af det første tunnelrør

Påmontér første rør på startpladen så "A" er i "toppen" af røret.

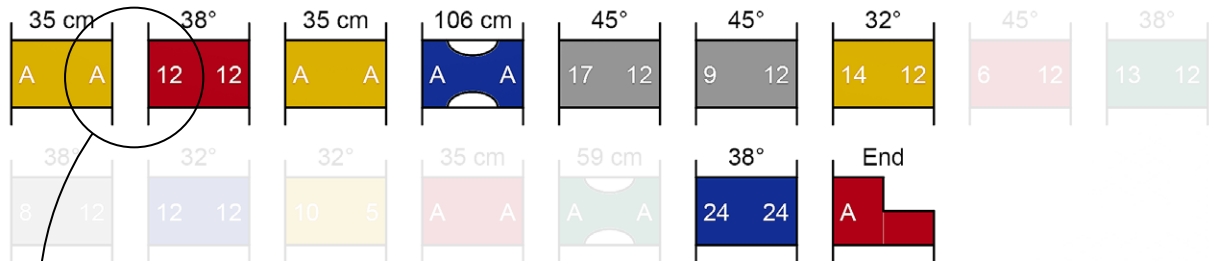
Mounting guide:



Montering af tunnelrør – generelt

Herefter skal rørene monteres i den viste rækkefølge, således at hhv. tal og bogstaver passer ud for hinanden, som vist i LEDON's Tunnel Maker montageanvisning.

Mounting guide:

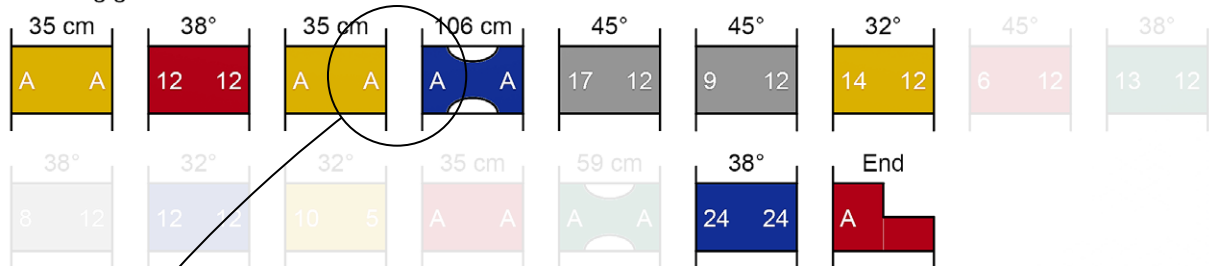


Montering af tunnelrør m. vinduer

Når LEDON's montageanvisning følges, sikres det at rør med vinduer ikke befinder sig på glidefladen.

Vinduer skal sidde mod "kl.10" og "kl.14".

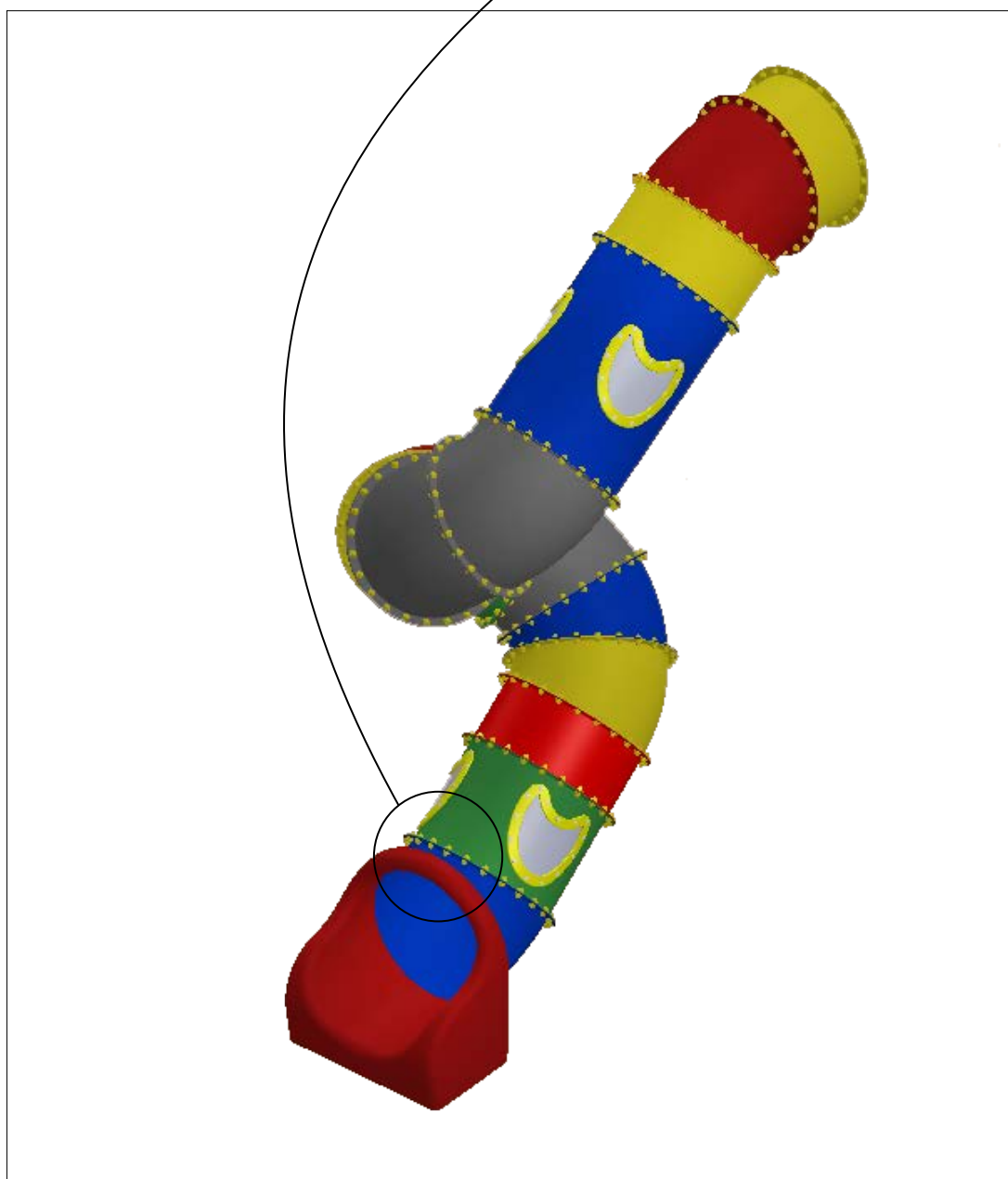
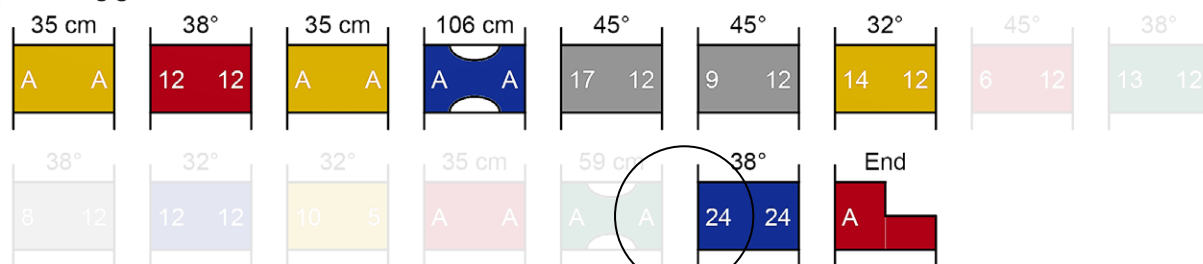
Mounting guide:



Montering af tunnelrør – afslutning

Vigtigt: Montér næstsidste rør og tunneludløb sammen i en sektion inden det påsættes på rutsjebanen.

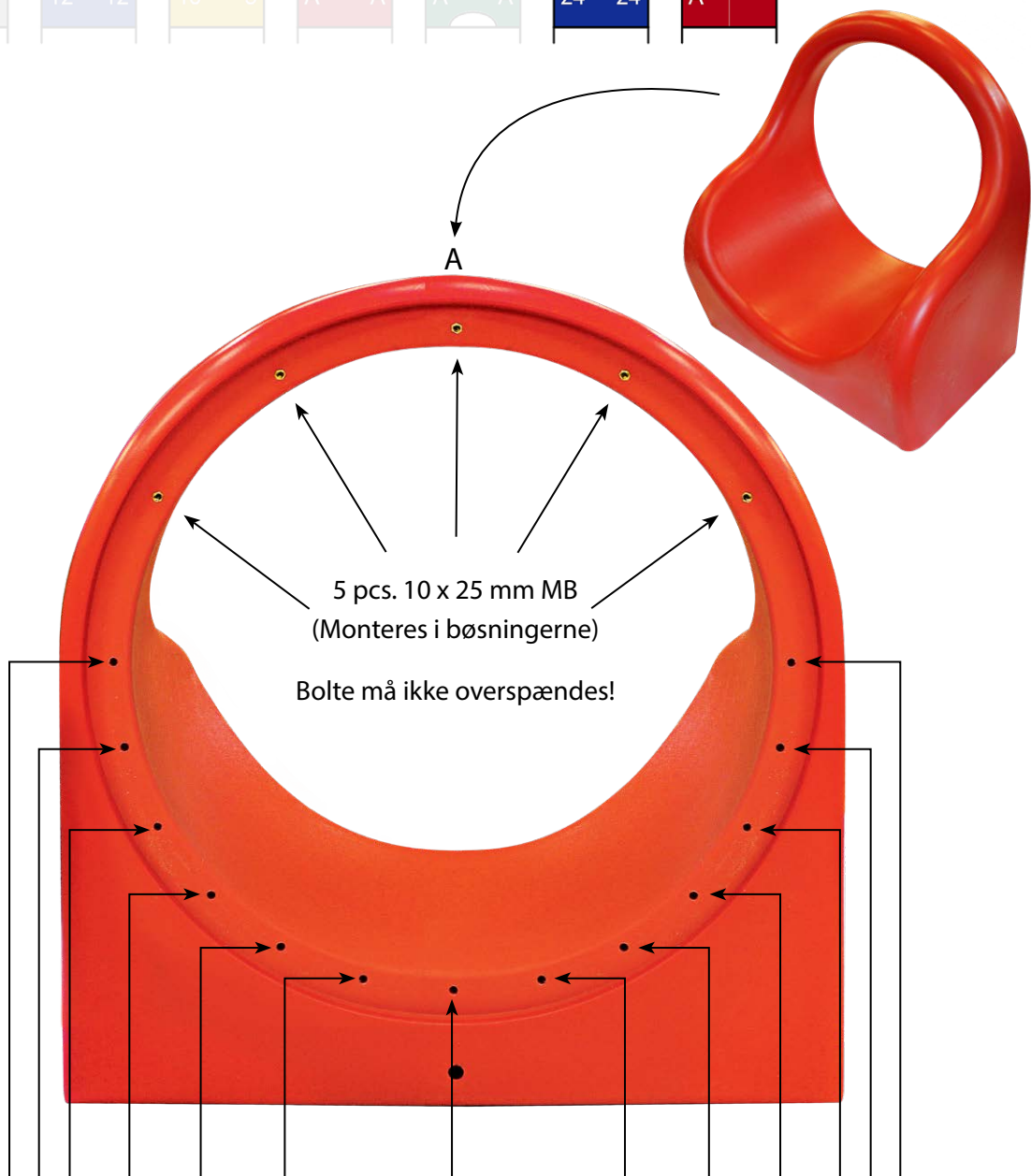
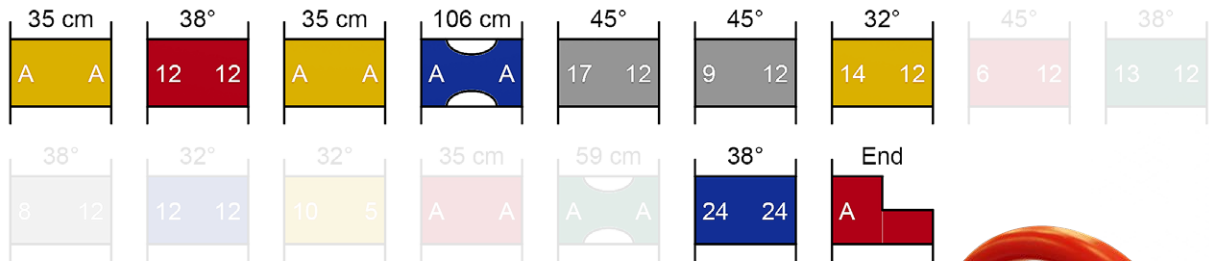
Mounting guide:



Udløbsrør

Vigtigt: Monter næstsidste rør og tunneludløb sammen i en sektion inden det påsættes på rutsjebanen.

Mounting guide:

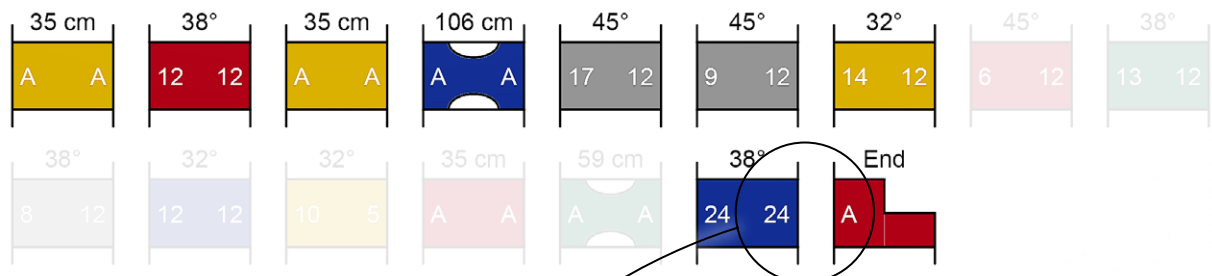


13 pcs. 10 x 40 mm MB + 13 x 10,5 x 30 mm SEK

Udløbsrør

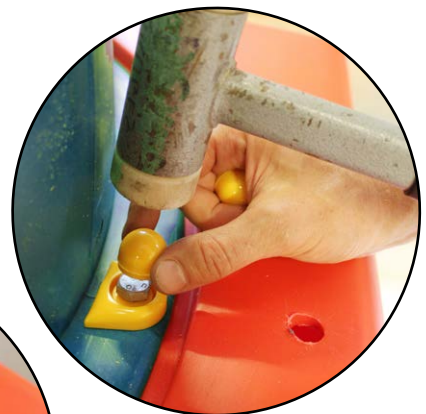
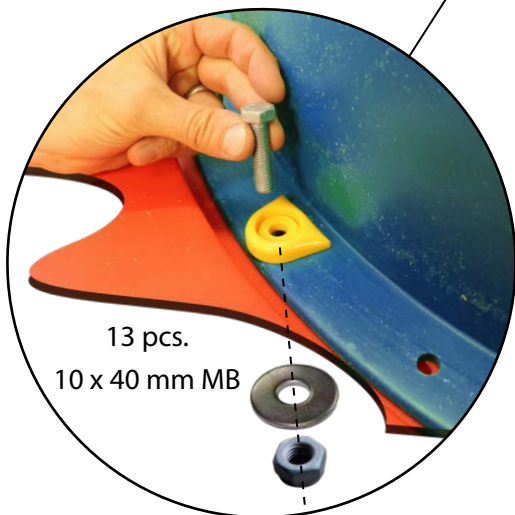
Påmontér næstsidste rør med "24" i "toppen" af røret, som i dette eksempel.

Mounting guide:



Udløbsrør

Øvrige bolte monteres



Udløbsrør – montage af forankring

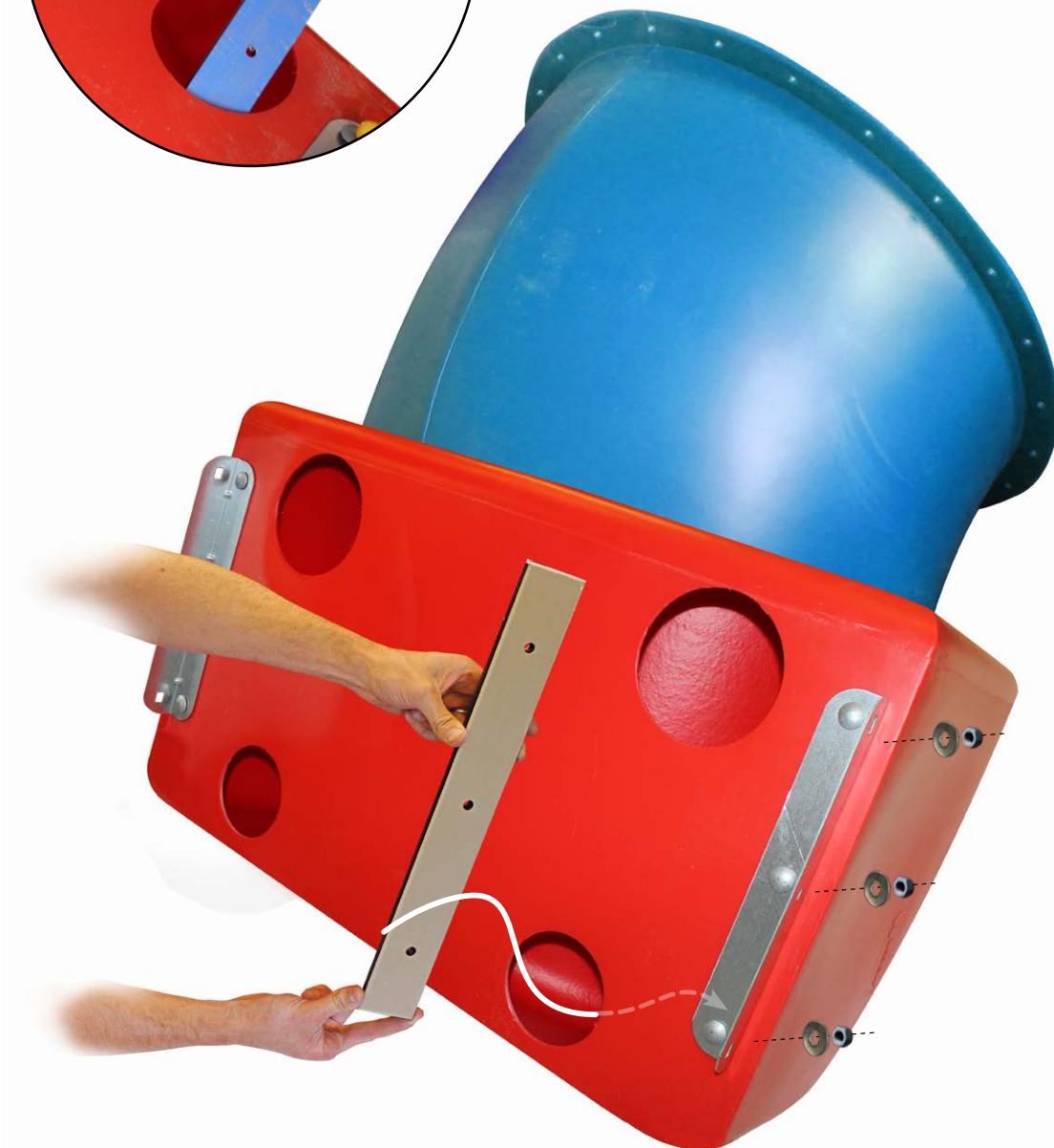
Montage af forankring – til nedgravning.

For montering på beton – gå til side 19.



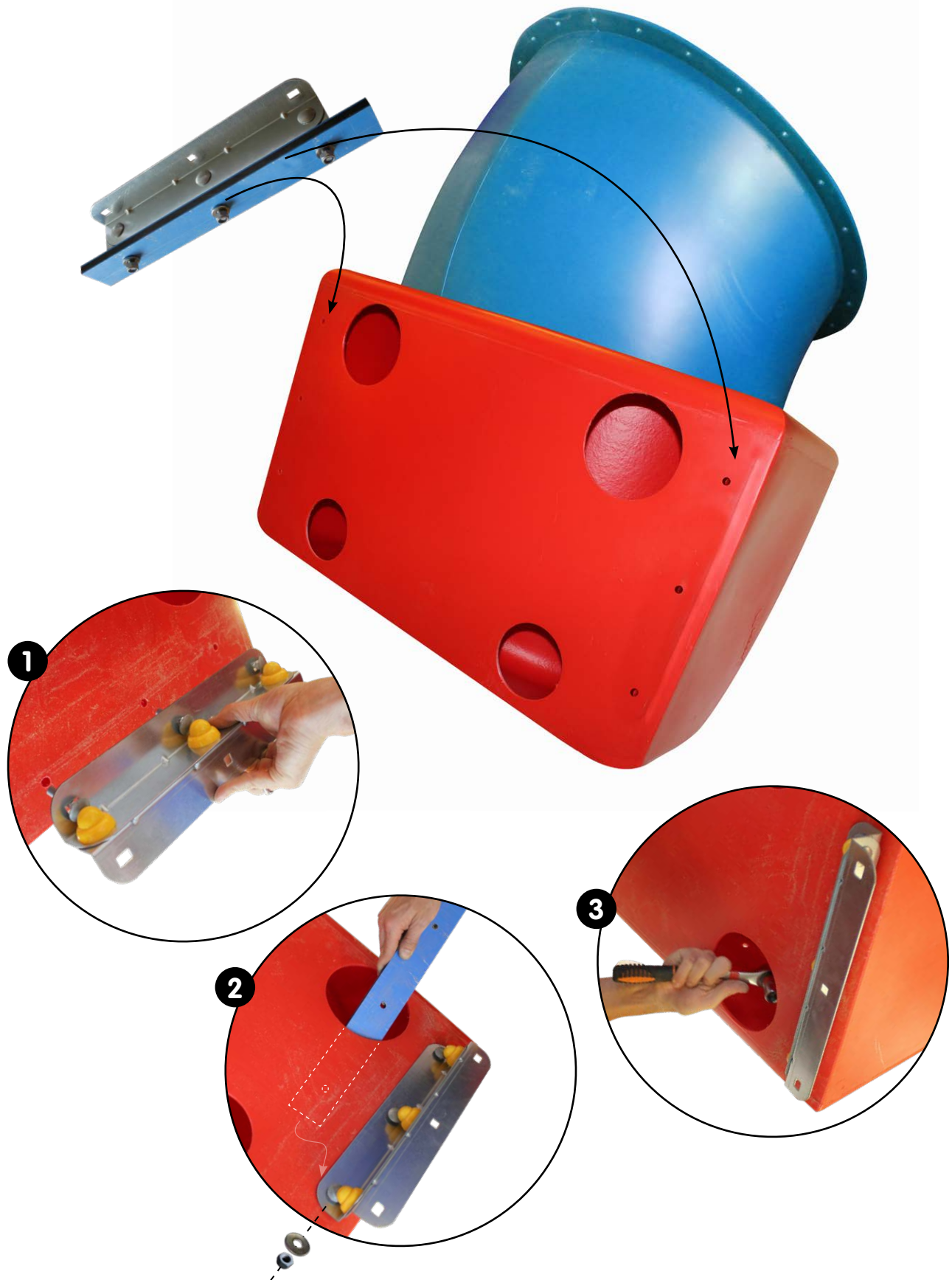
Udløbsrør – montage af forankring

For stabilitet af metalbeslag og udløbsrør skal den medfølgende PE-plade monteres INDEN i udløbet og fastgøres med metalbeslaget ved 3 skruer. Se billede nedenunder.



Udløbsrør – montering af betonbeslag

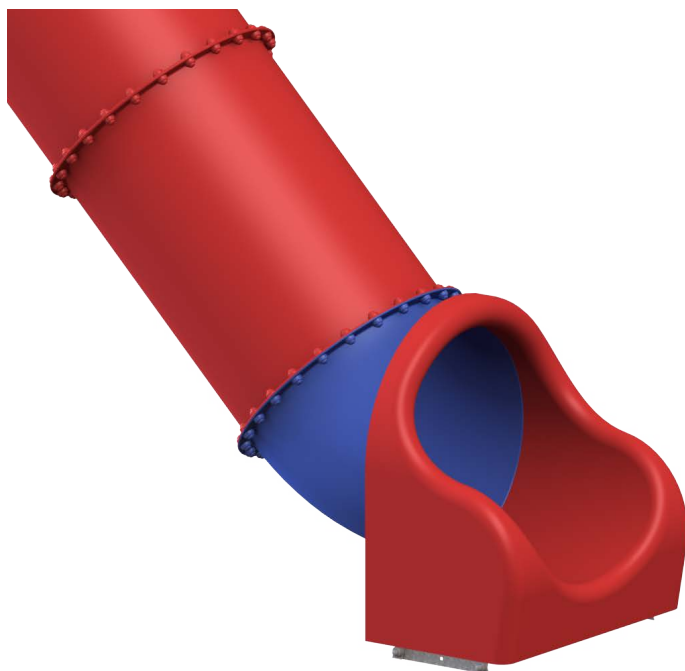
Montage af forankring – til beton



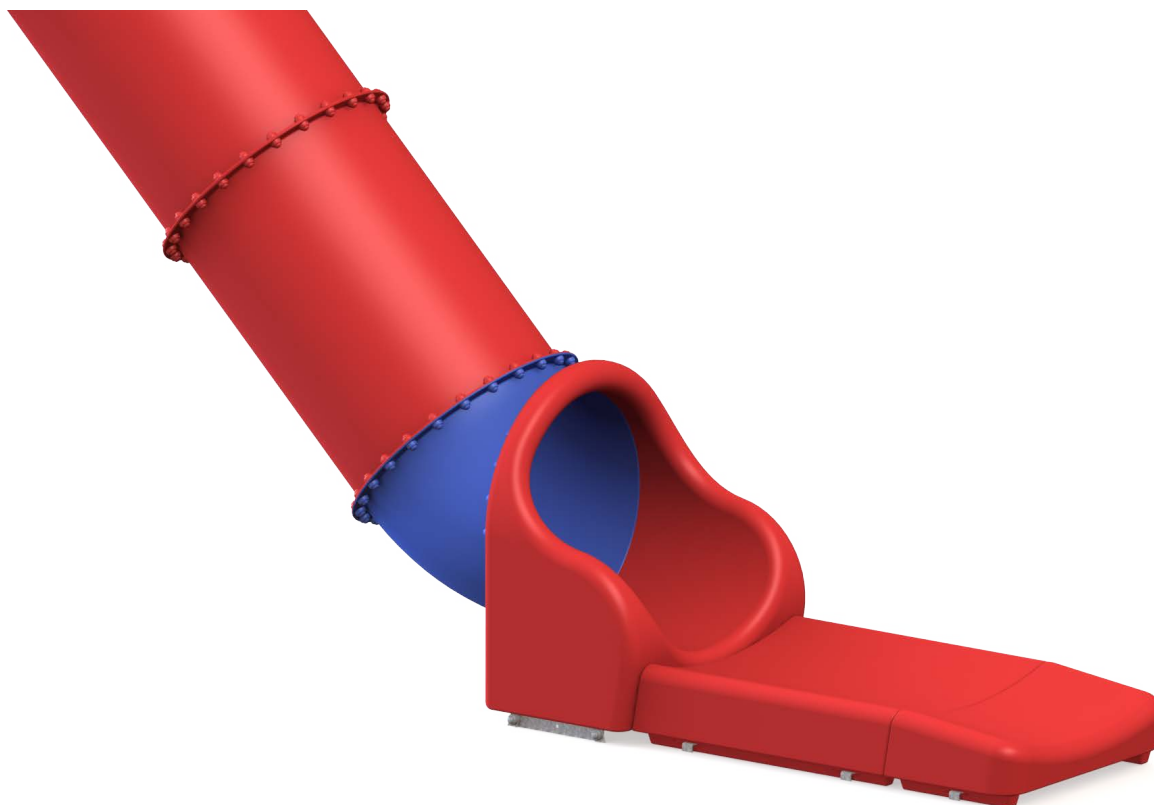
Montage af udløbsrør

Montage af tunneludløbsrør **uden** udløbsforlænger: Gå til s. 21

Beton: Gå til s. 23

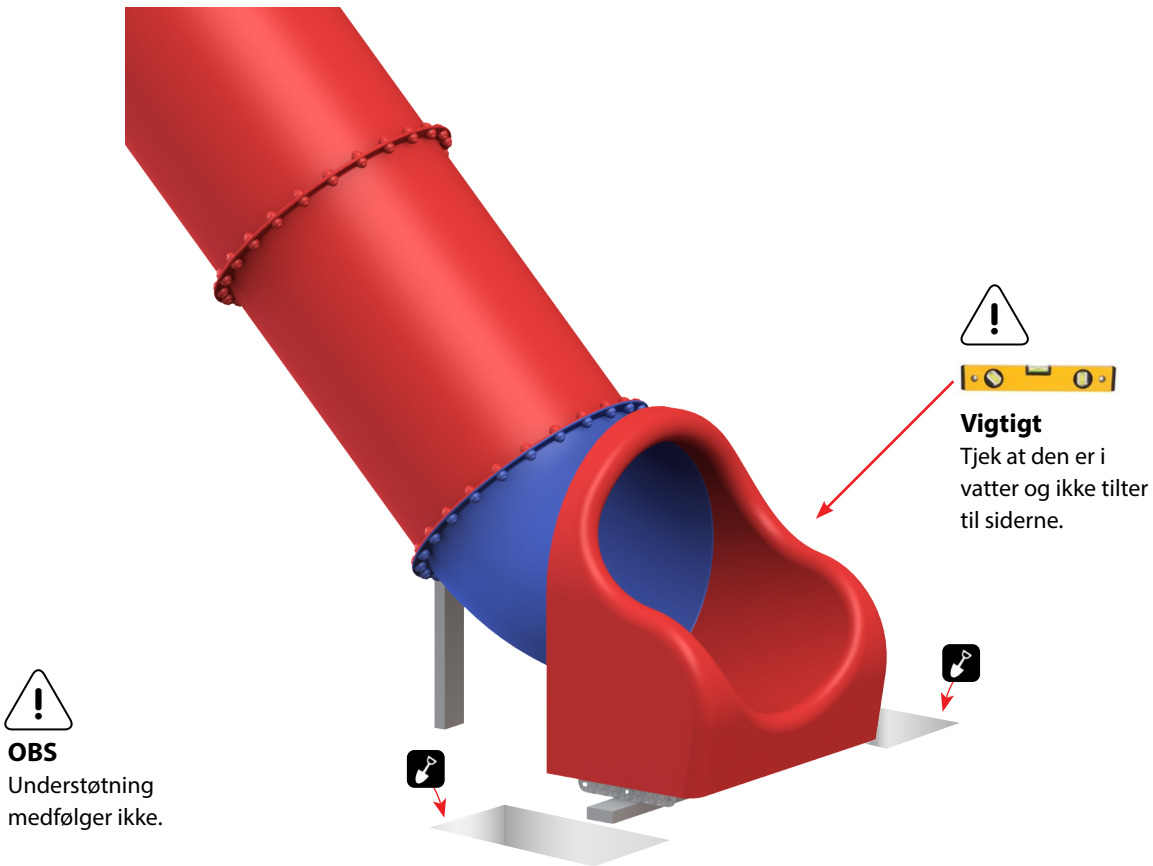


Montage af tunneludløbsrør **med** udløbsforlænger: Gå til s. 25



Nedgravning af jordanker

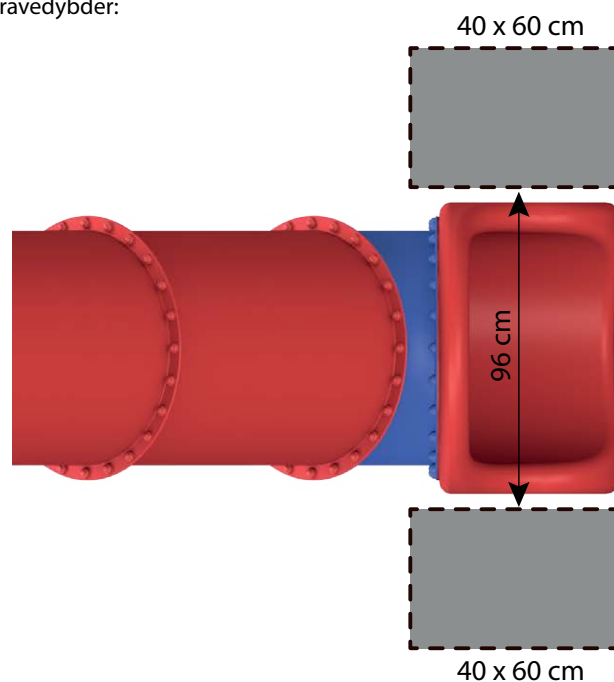
Vigtigt: Grav først ud til jordanker når tunnelrutsjebanen er komplet samlet. Rutsjebanetunnelrør og udløbsrør placeres i korrekt position vha. understøtning, før der graves ud til jordanker. Se tegning nedenunder.



Gravetegning

Digging depths • Grabtiefen • Gravedybder:

 50cm



NB
Tegningen er ikke målfast

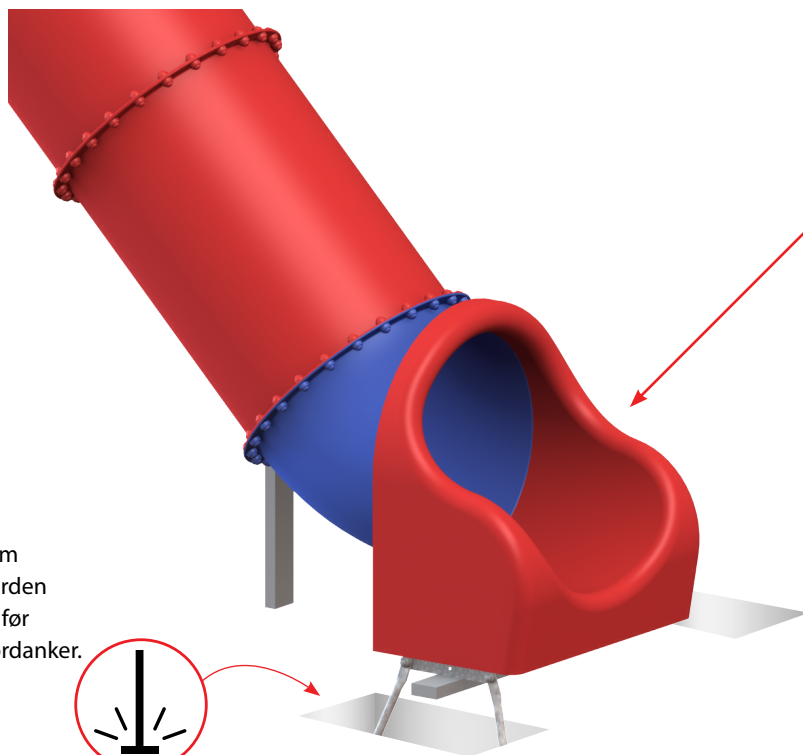
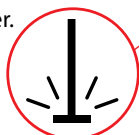
Nedgravning af jordanker

Vigtigt: Jordforankring monteres på udløbsrøret, og understøtningen fjernes efterfølgende under udløbsrøret.



Vigtigt

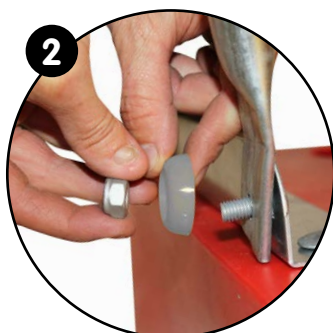
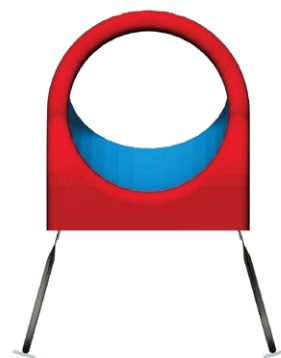
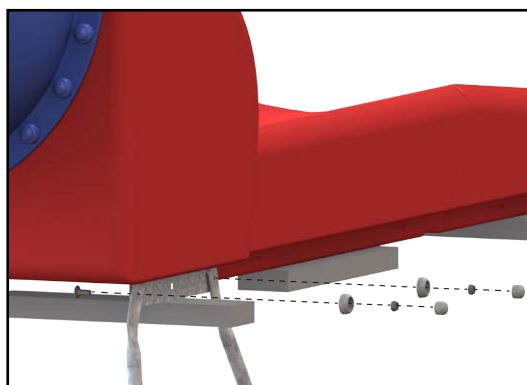
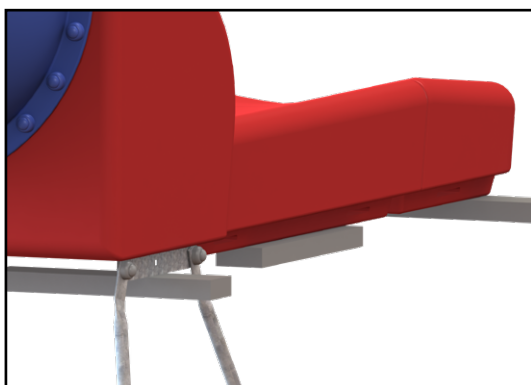
Vær opmærksom på at stampe jorden i gravehullerne før montering af jordanker.



Vigtigt

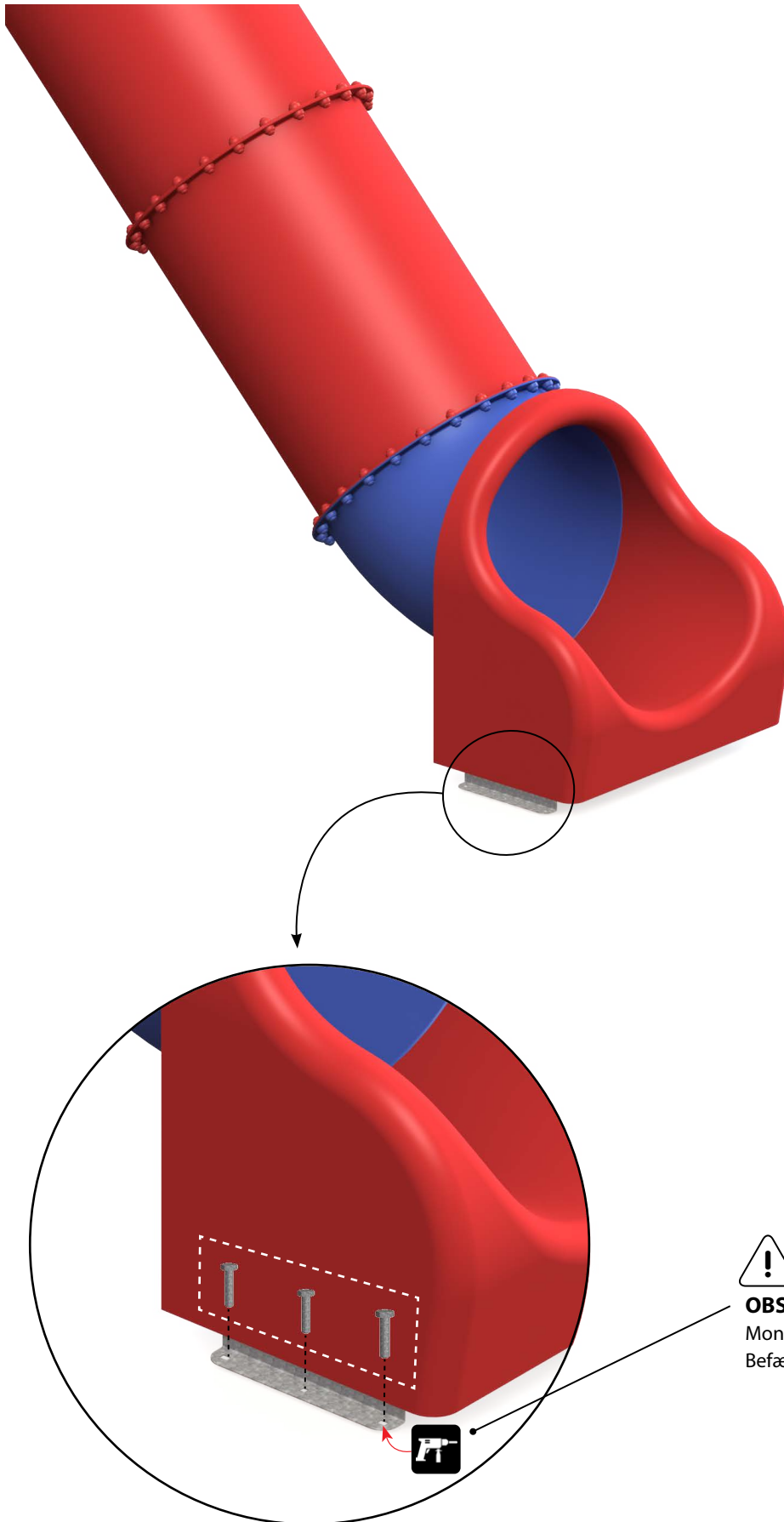
Tjek at den er i vatter og ikke tilter til siderne.

Montage af jordanker til udløbsrør.



Udløbsrør - forankring til beton

Montage af forankring - til beton



OBS
Monteres iht. gulvtype.
Befæstelse medfølger ikke.

Færdig tunnelrutsjebane



Montage - tunnel udløbsforlænger

Generel montage af tunneludløb og udløbsforlænger: Se montage vejledning s. 26

Jordforankring tunneludløb + udløbsforlænger: Se montage vejledningen s. 30

Betonforankring tunneludløb + udløbsforlænger: Se montage vejledning s. 34

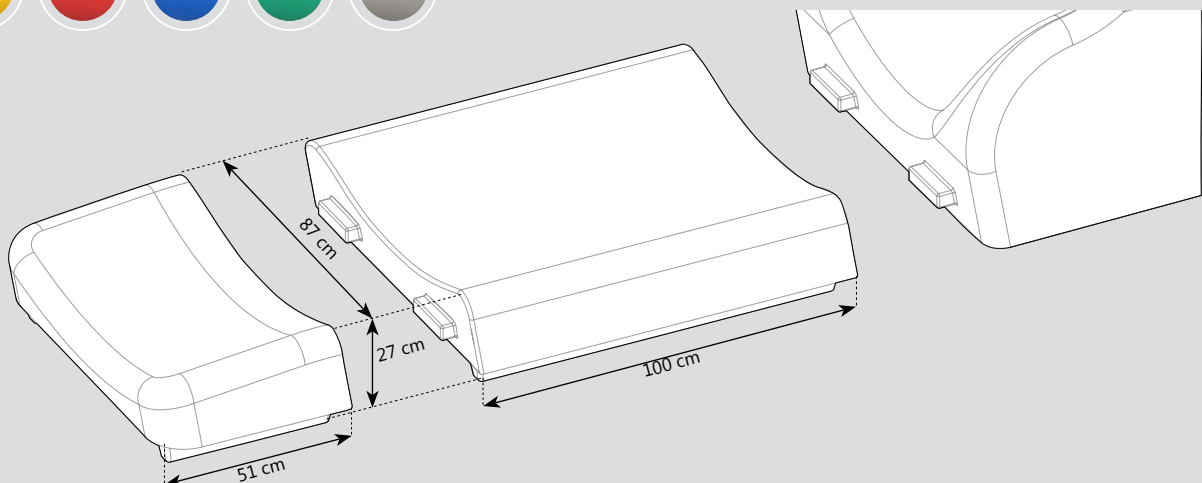


LEDON forlænger udløb – Gennemtestet kvalitet

- Det nye udløb kan forlænges uendeligt
- Brandtest EN 71-2
- Slagfast (mellem -40° to $+80^{\circ}$ C)
- Vedligeholdelsesfri, giftfri polyethylen (PE)

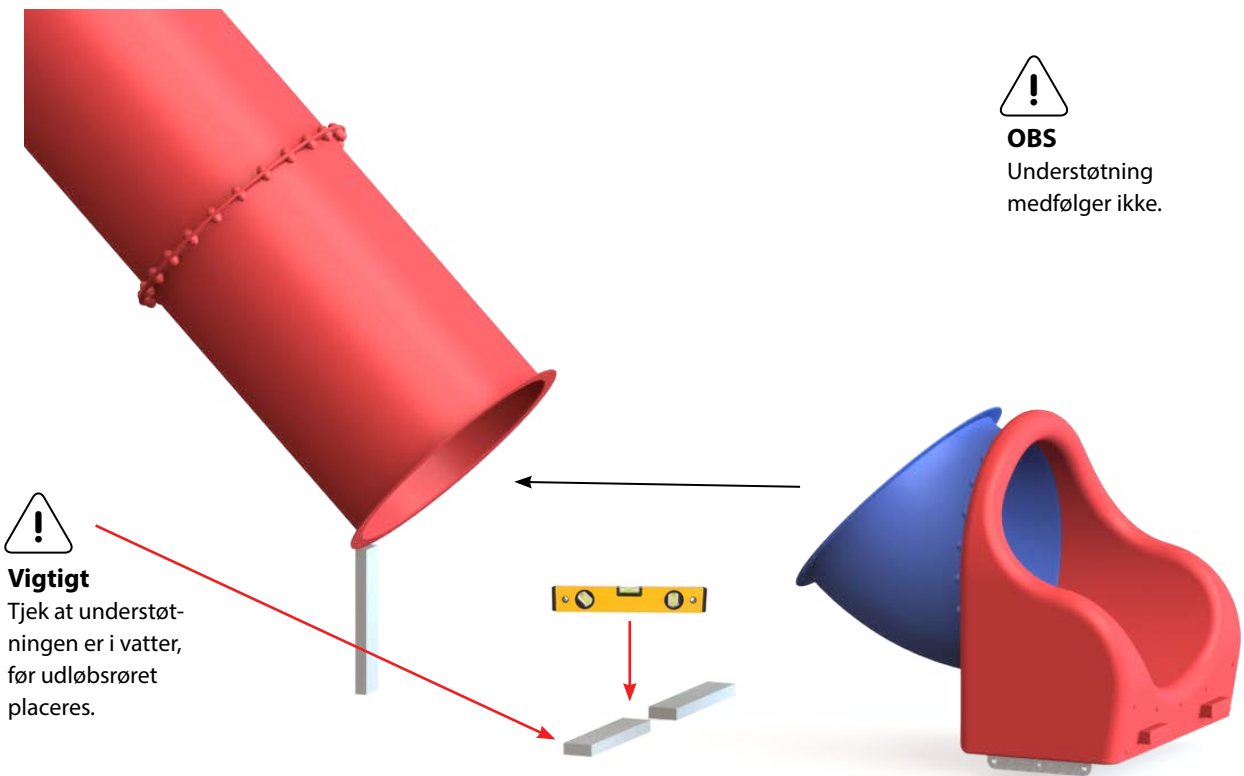


Farvemuligheder:

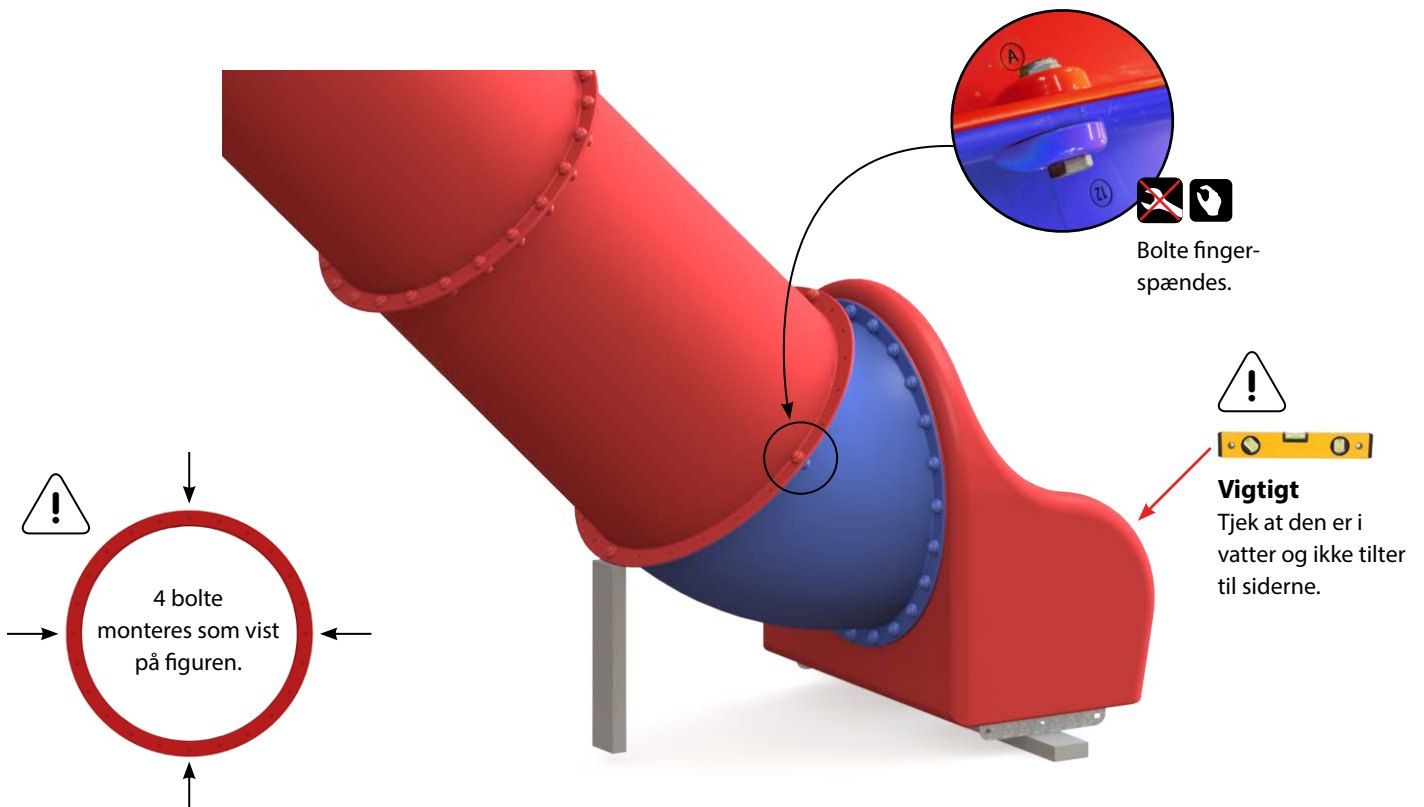


Placering af udløbsrør

Step 1: Rutsjebanetunnelrør og udløbsrør placeres i korrekt position vha. understøtning, tjek at den er i vatter før den boltes sammen i step 2.

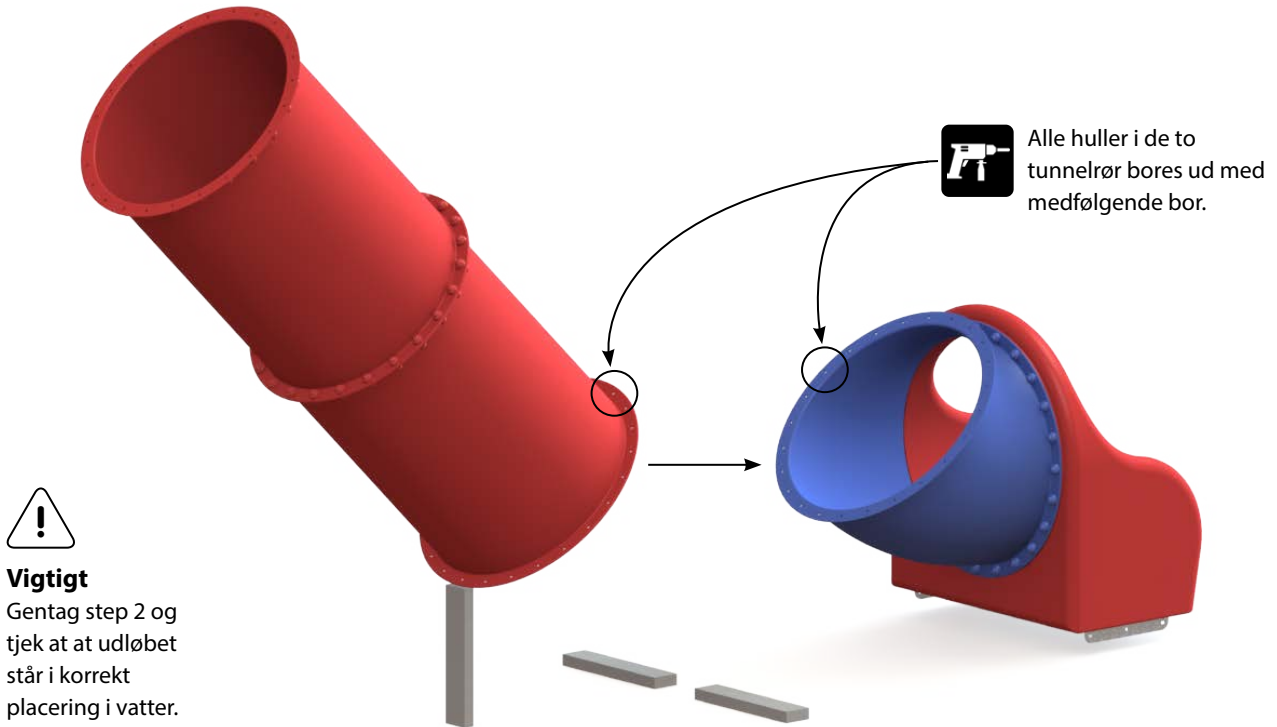


Step 2: 4 Bolte monteres for at tjekke placeringen er korrekt i vatter og ikke tilter til siderne.

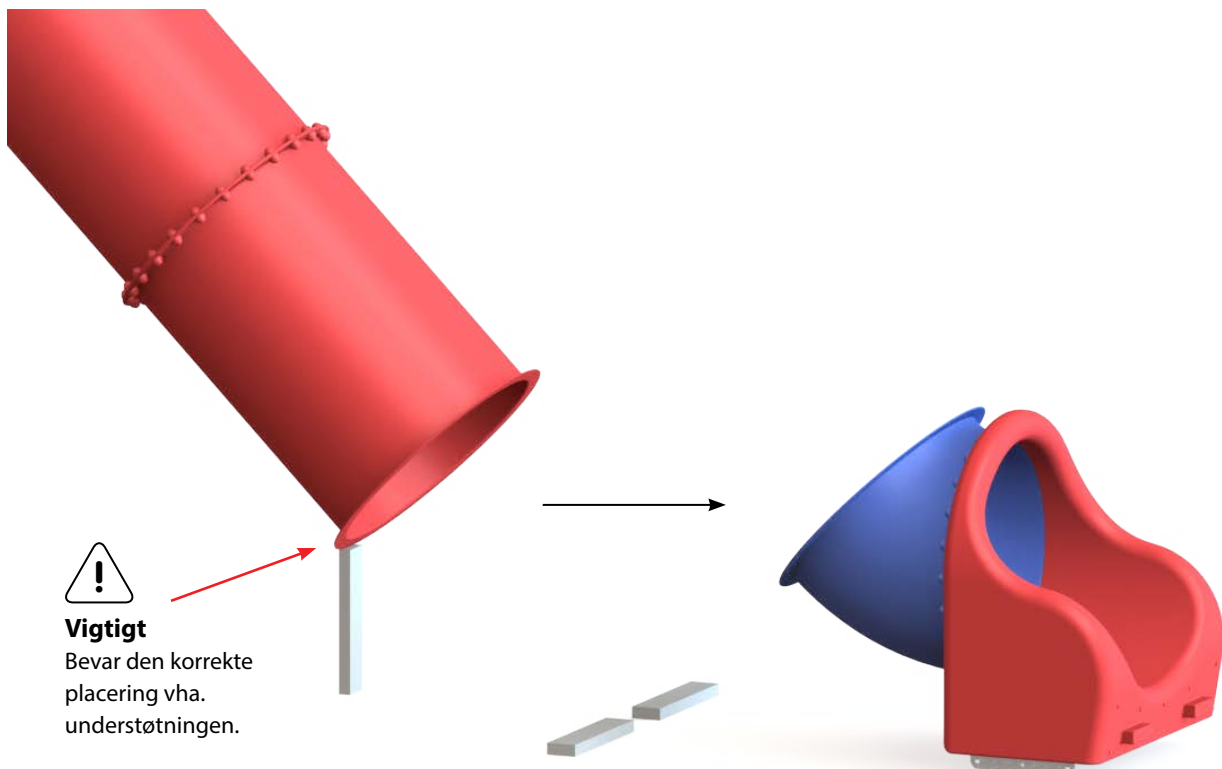


Placering af udløbsrør

Step 3: Hvis udløbsrøret ikke er i korrekt placering i step 2 udføres step 3. Udløbsrøret afmonteres igen og alle hullerne i samlingen bores ud med det medfølgende bor, derefter udføres step 2 igen for at opnå korrekt placering af udløbsrøret.

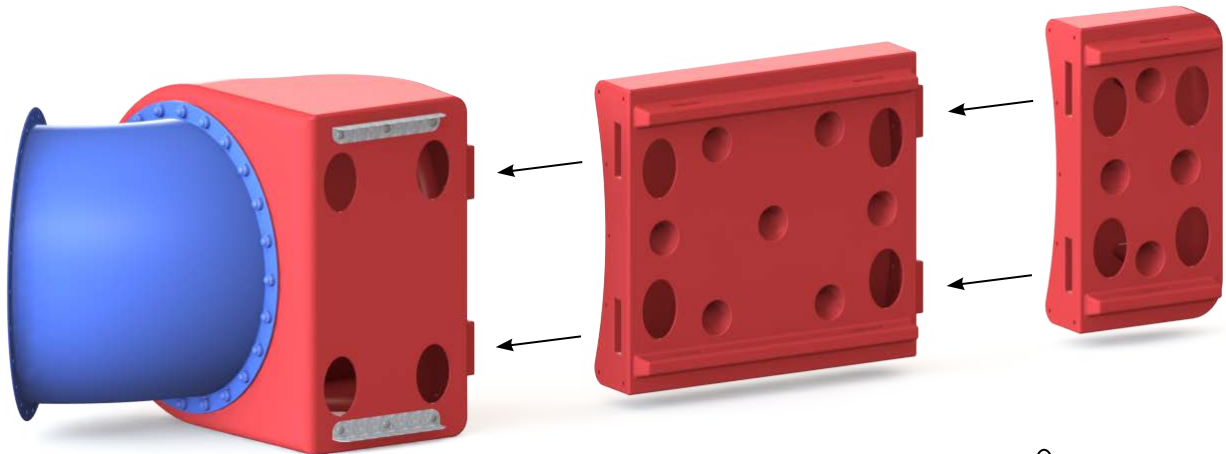


Step 4: Afmonter de 4 bolte og tag derefter forsigtigt udløbsrøret af tunnelrøret. Vær opmærksom på at bevare samme position på tunnelrøret ifm. afmonteringen af udløbsrøret.



Montering af udløbsforlænger

Step 5: Udløbsrør og udløbsforlænger placeres på siden og skubbes sammen.



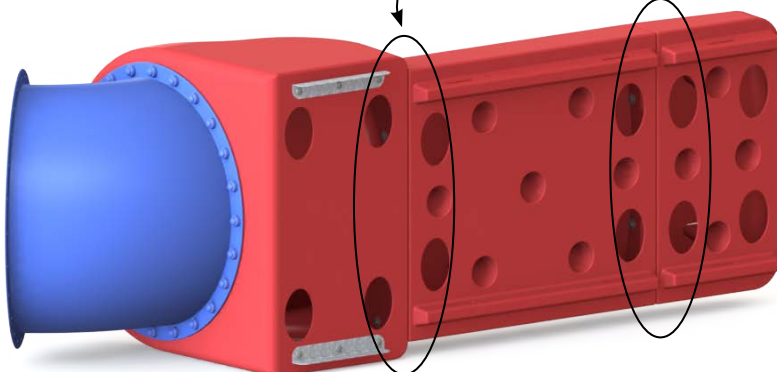
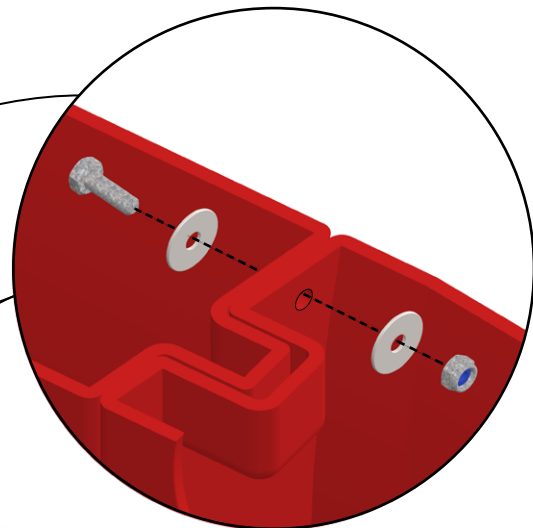
Vigtigt

Læg udløbsmodulerne op på siden ved monteringen.

Step 6: Udløbsrør og udløbsforlængere boltes sammen.

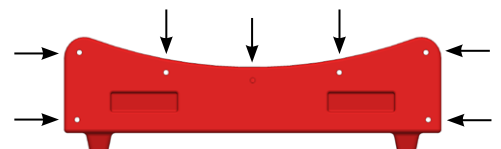


M10x35 HX
Ø 35mm WS
M10 LN



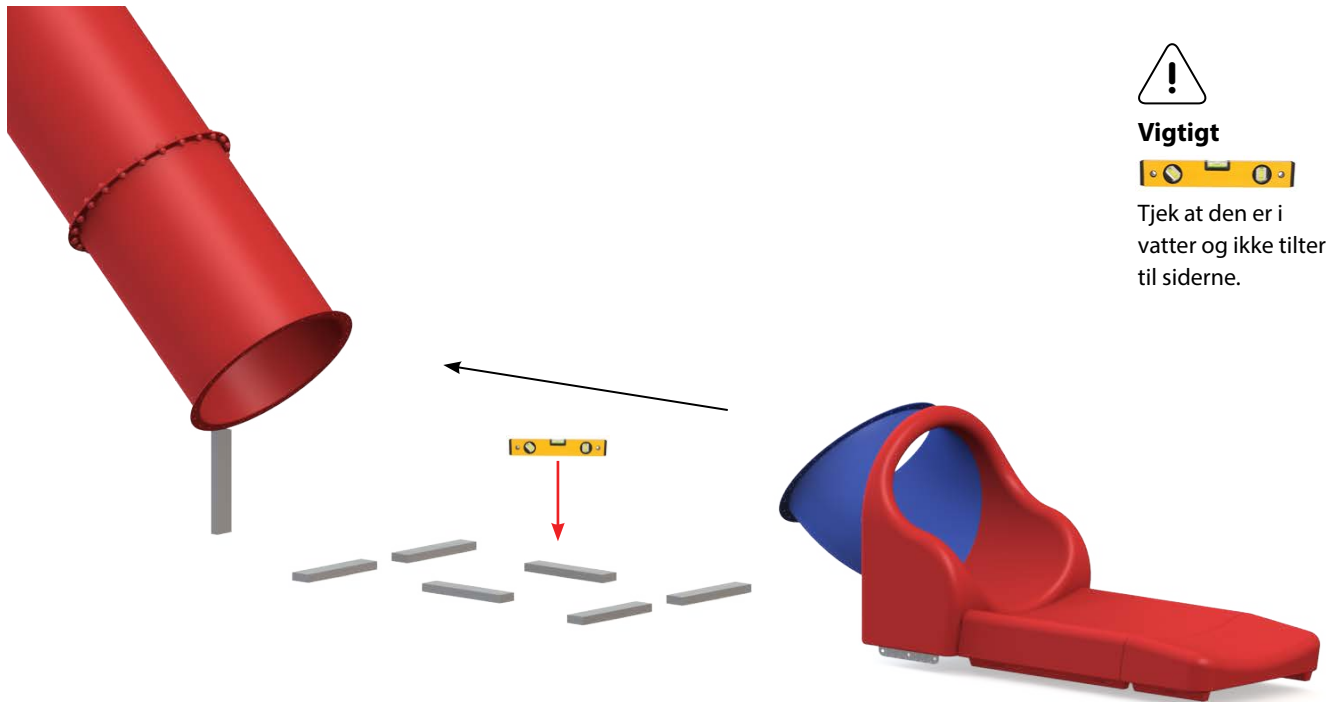
Vigtigt

Hvert modul skal boltes sammen i alle 7 huller.



Placering – udløbsrør og udløbsforlænger

Step 7: Udløbsrør og udløbsforlænger placeres i korrekt position.

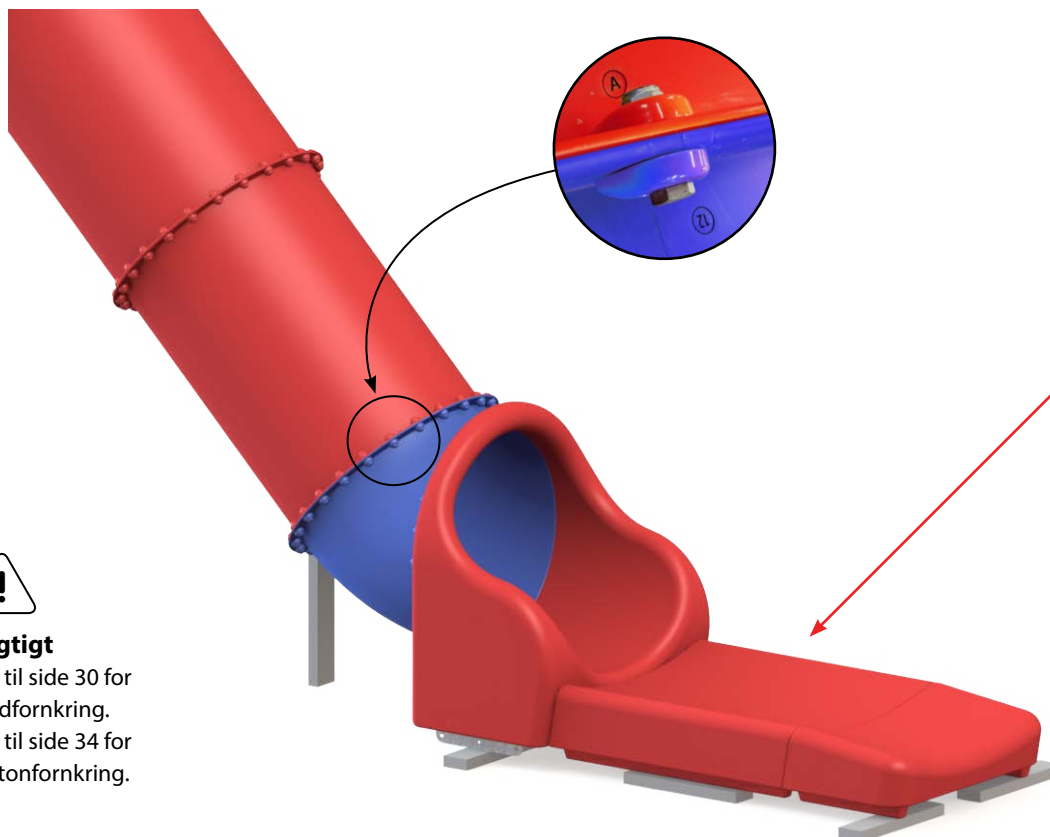


Vigtigt



Tjek at den er i vatter og ikke tilter til siderne.

Step 8: Bolte monteres hele vejen rundt.



Vigtigt

Gå til side 30 for jordfortring.
Gå til side 34 for betonfortring.

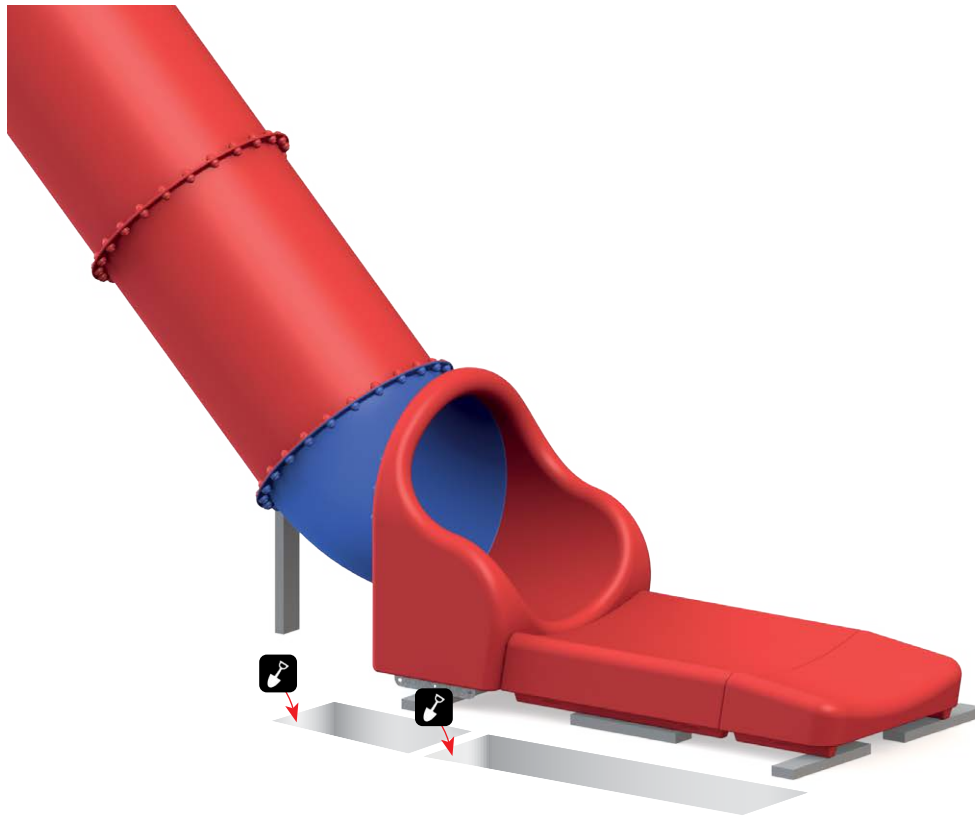


Vigtigt

Tjek at den er i vatter og ikke tilter til siderne.

Udgravning til jordforankring

Step 9: Grav render langs udløbsmodulerne.



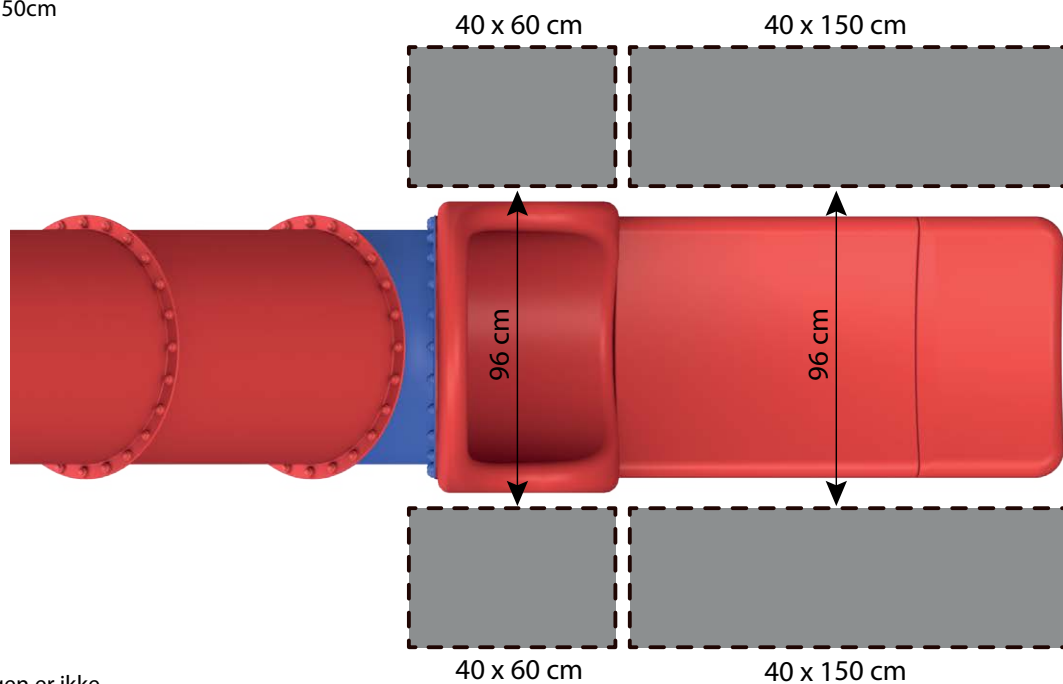
Vigtigt

Ved flere udløbsmoduler forlænges gravehullerne.

Step 9: Gravetegning

Digging depths • Grabttiefen • Gravedybder:

 50cm

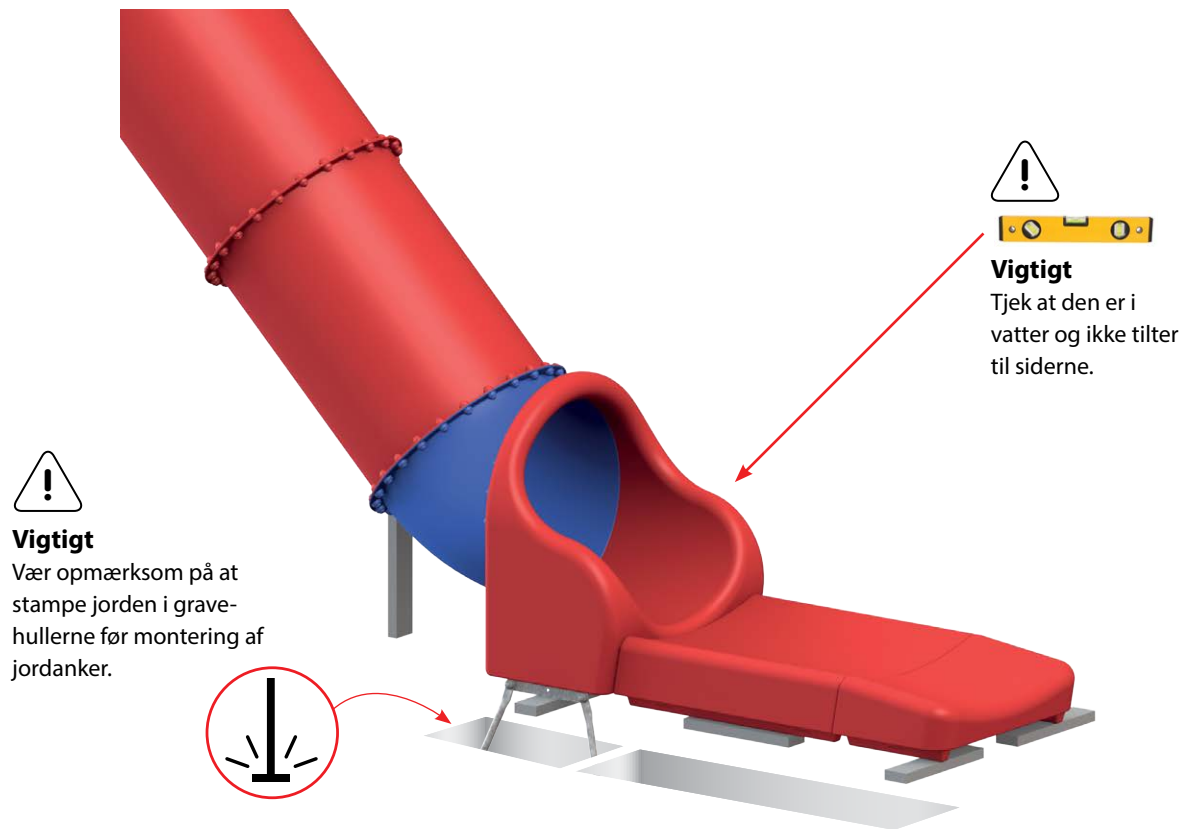


NB

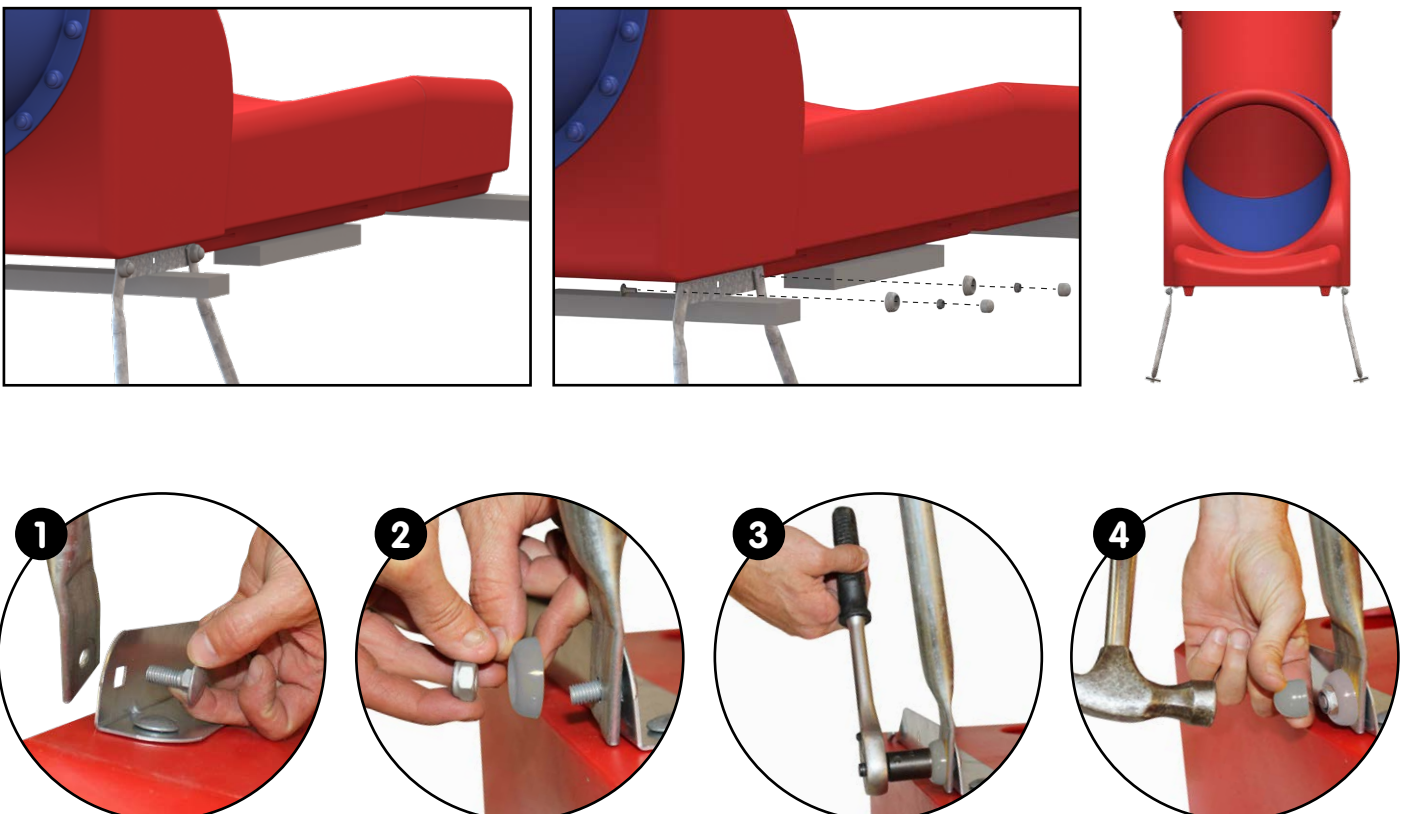
Tegningen er ikke målfast.

Nedgravning af jordanker

Step 10: Jordforankring monteres på udløbsrøret, og understøtningen fjernes efterfølgende under udløbsrøret.

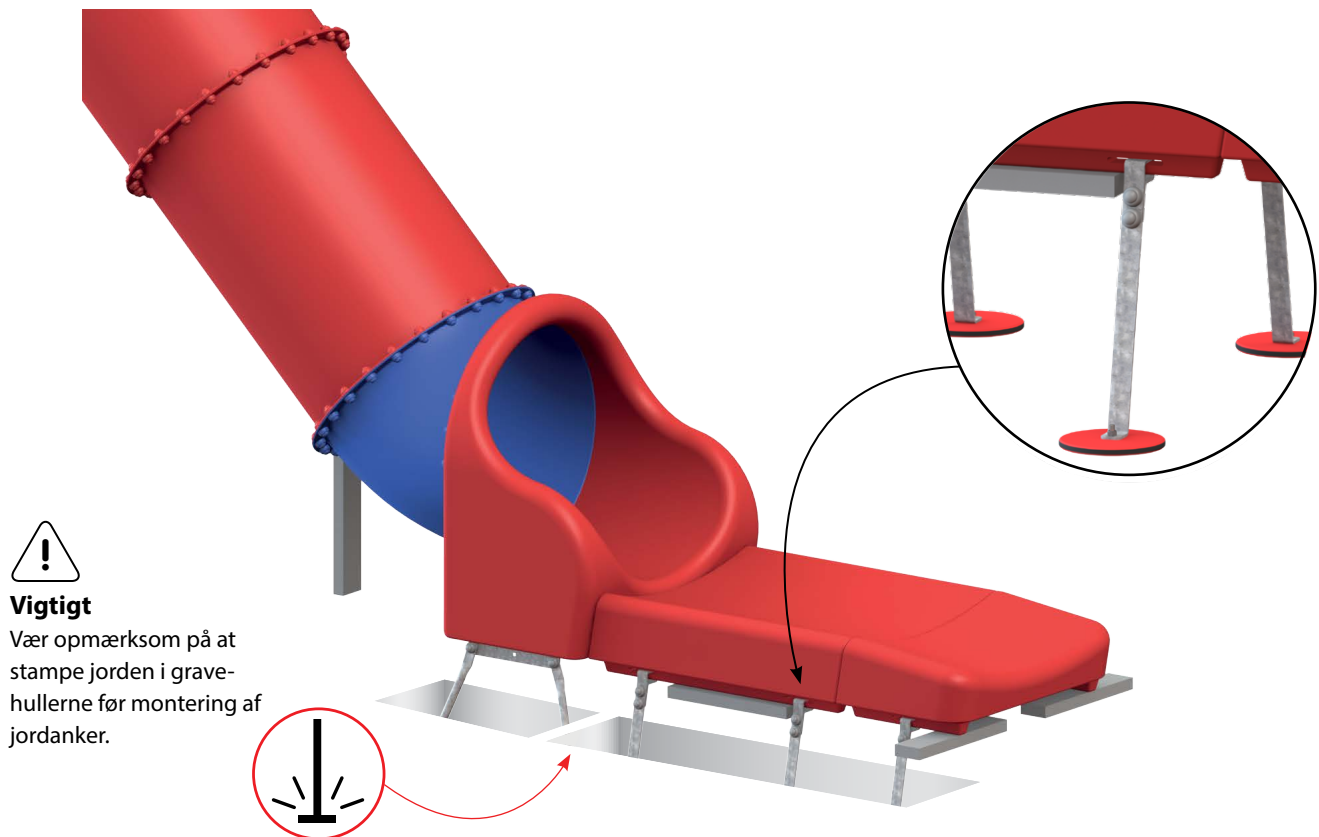


Step 10: Montage af jordanker til udløbsrør.



Nedgravning af jordanker

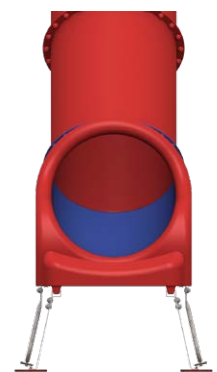
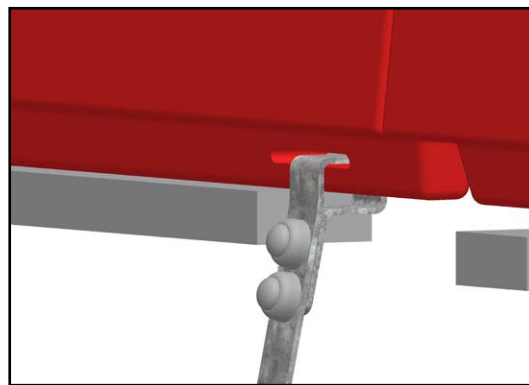
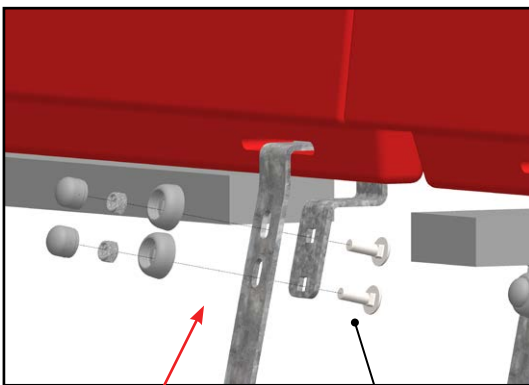
Step 11: Jordforankring monteres på udløbsforlængermodulerne, og understøtningen fjernes efterfølgende under udløbsrøret. Se montage anvisningen nedenunder.



Vigtigt

Vær opmærksom på at stampe jorden i gravehullerne før montering af jordanker.

Step 11: Montage af jordanker til udløbsforlænger.

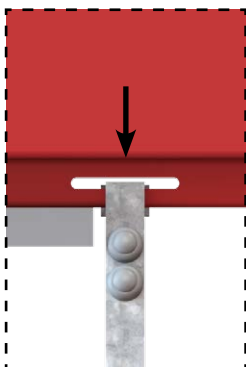


M10x30 CA
M10 LN



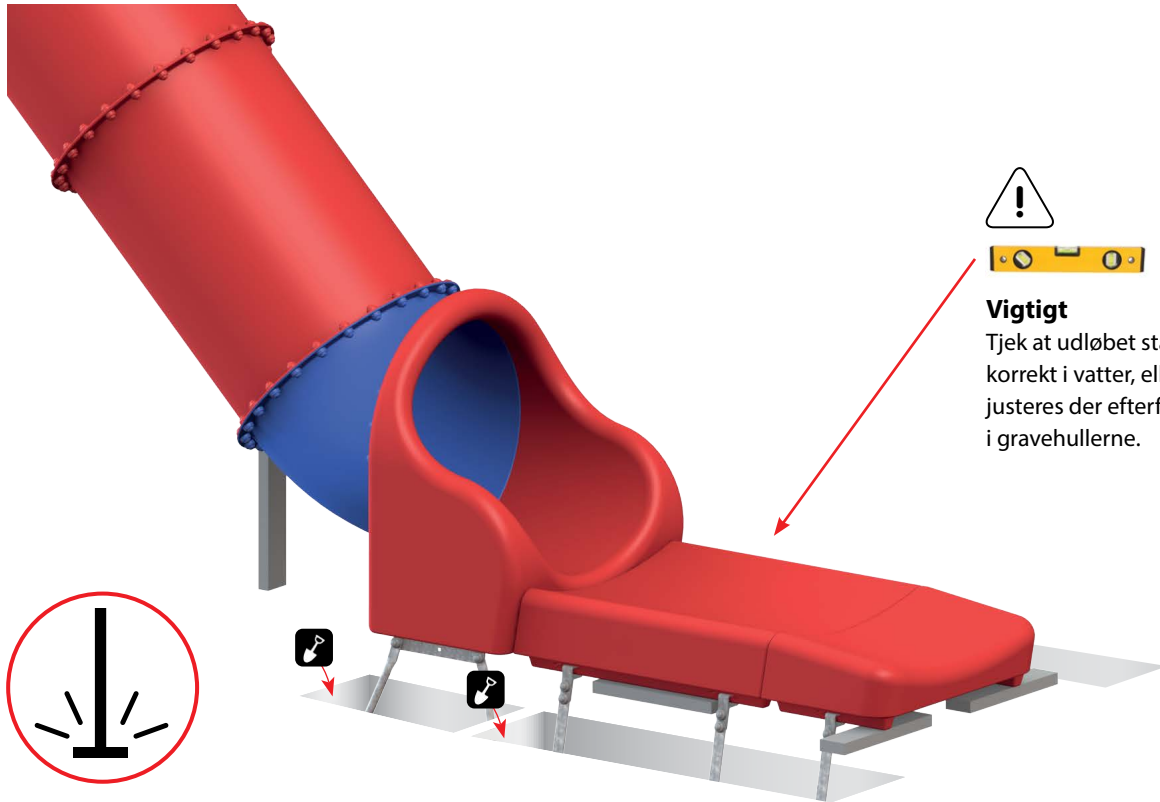
Vigtigt

Vær opmærksom på at jordanker beslaget monteres i midten af slisken på udløbsforlænger.

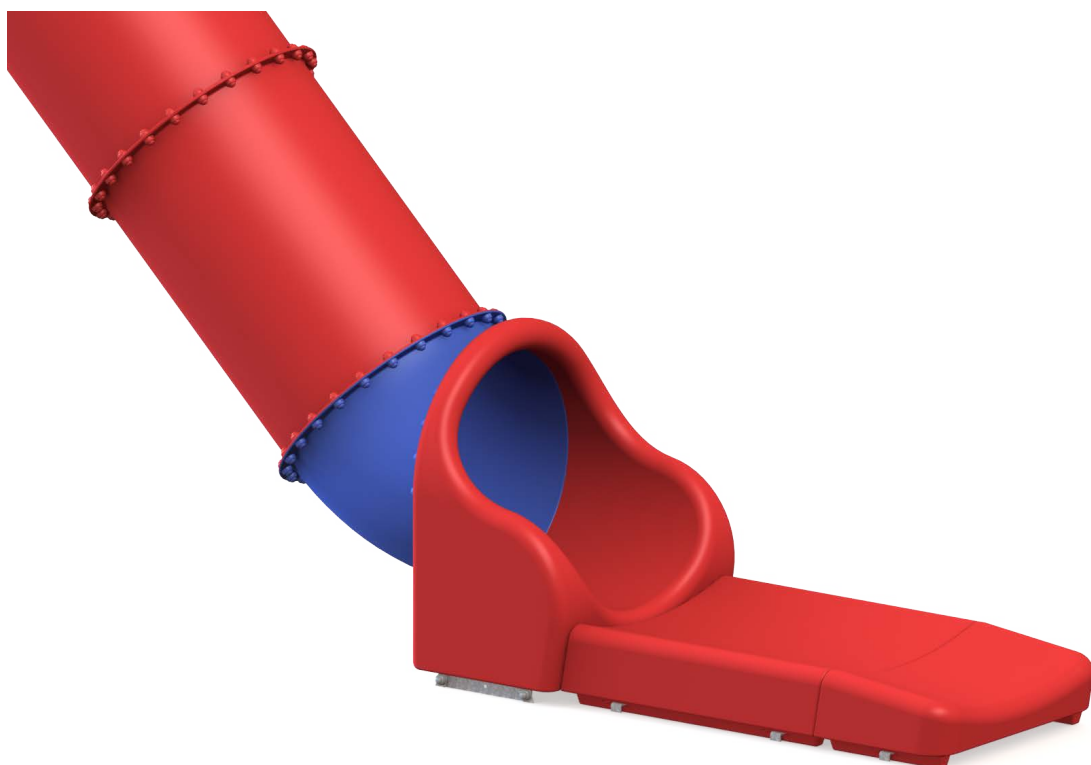


Justering og nedgravning af jordanker

Step 12: Juster udløbsmodulerne så de står korrekt, fyld derefter jord i gravehullerne og afslut med at stampe jorden.

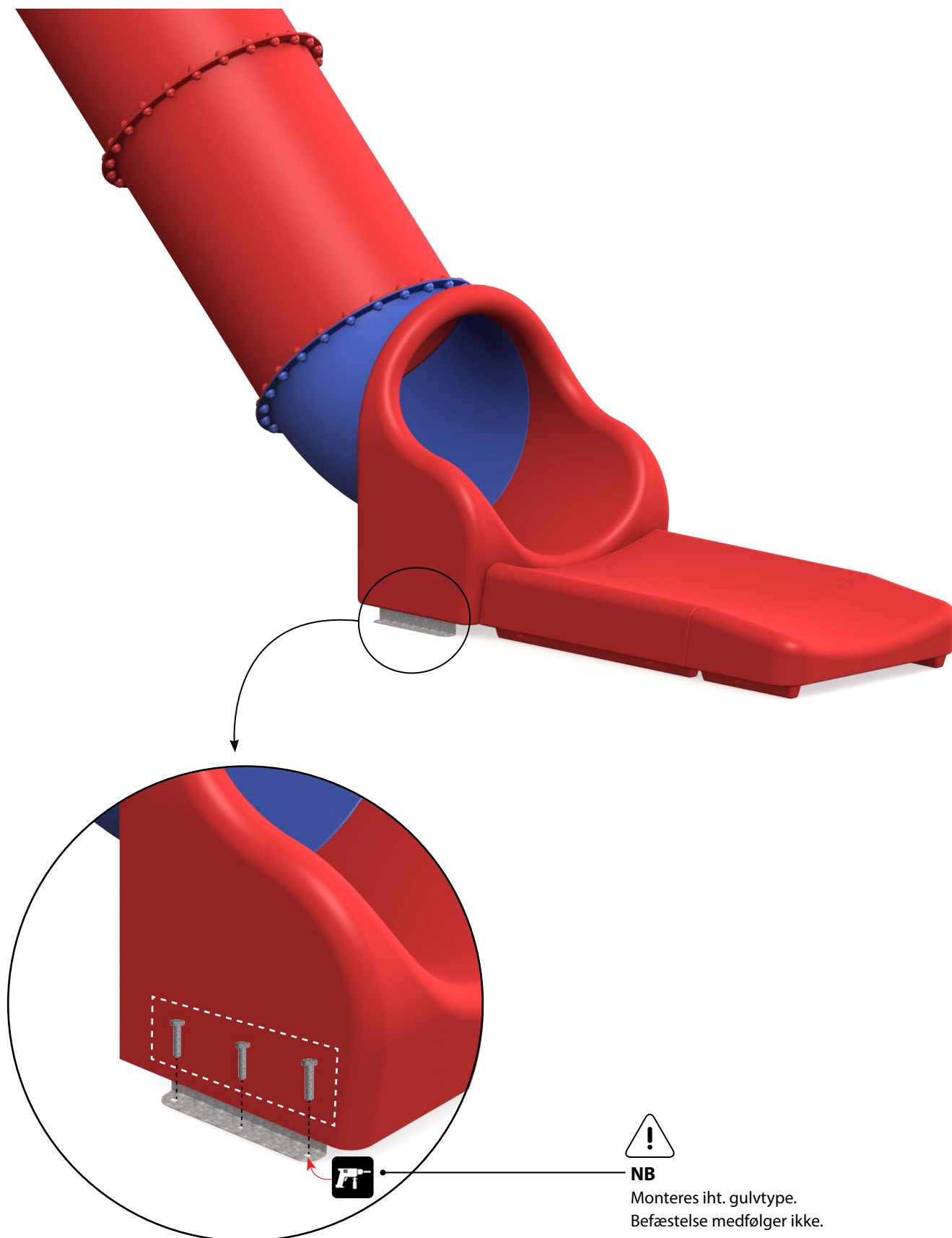


Færdig



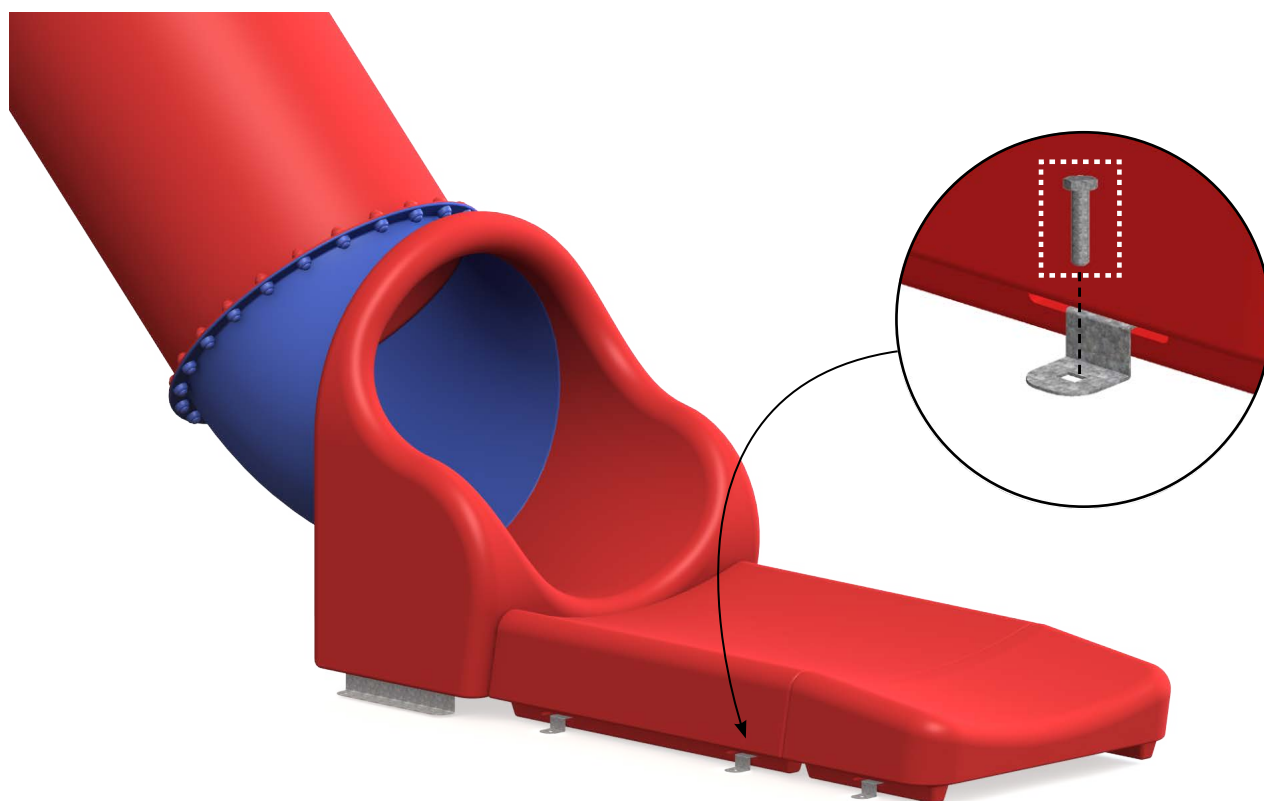
Udløbsrør – forankring til beton

Step 13: Montage af forankring - til beton

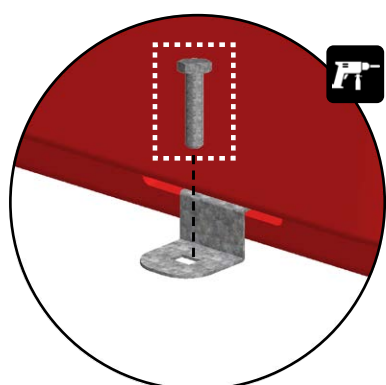
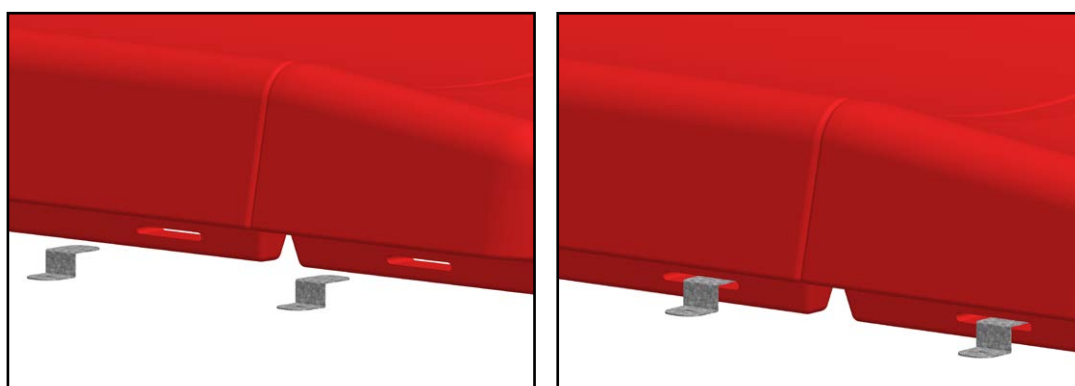


Udløbsforlænger – forankring til beton

Step 14: Betonbeslag til udløbsforlængermodulerne monteres, og befæstes iht. gulv type.



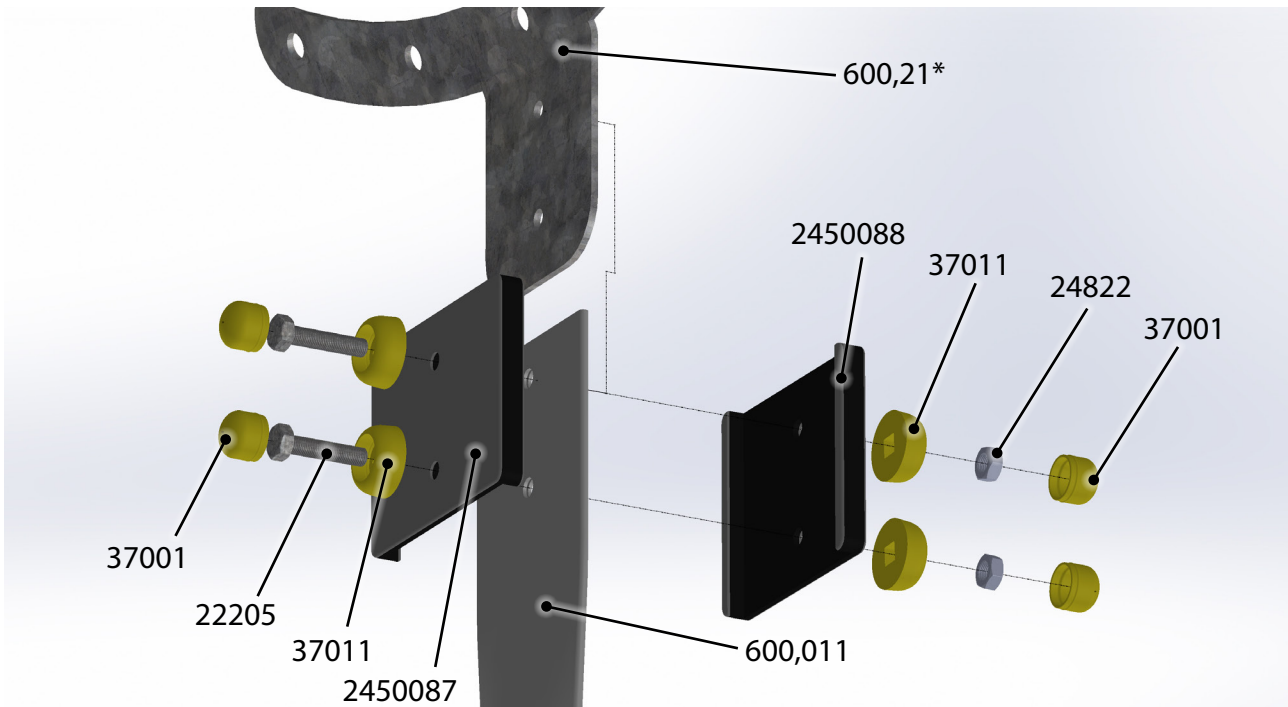
Step 14: Montage af betonbeslag til udløbsforlænger



OBS
 Monteres iht. gulvtype.
 Befæstelse medfølger ikke.

Montage af støttestolper til tunnelrutsjebane

Monter stolpe til beslag



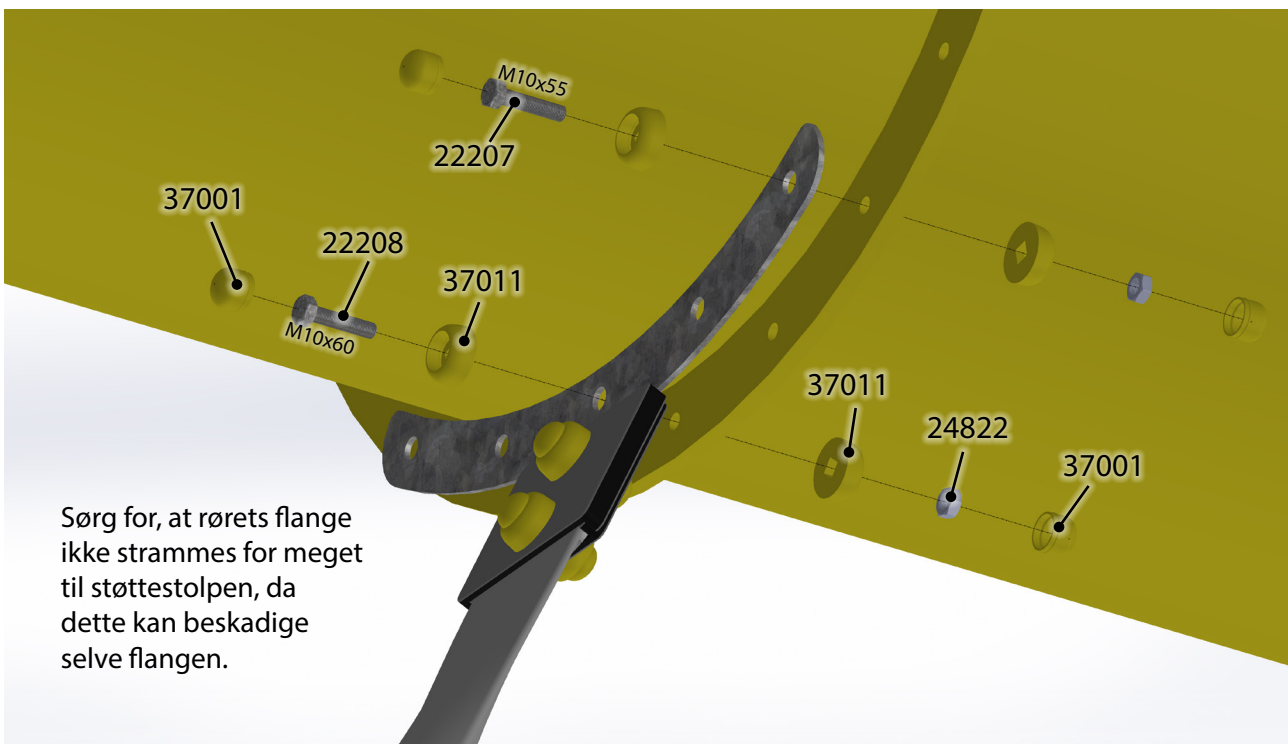
* Fås i følgende krumninger:

600,21 = 25°

600,22 = 32°

600,24 = 38°

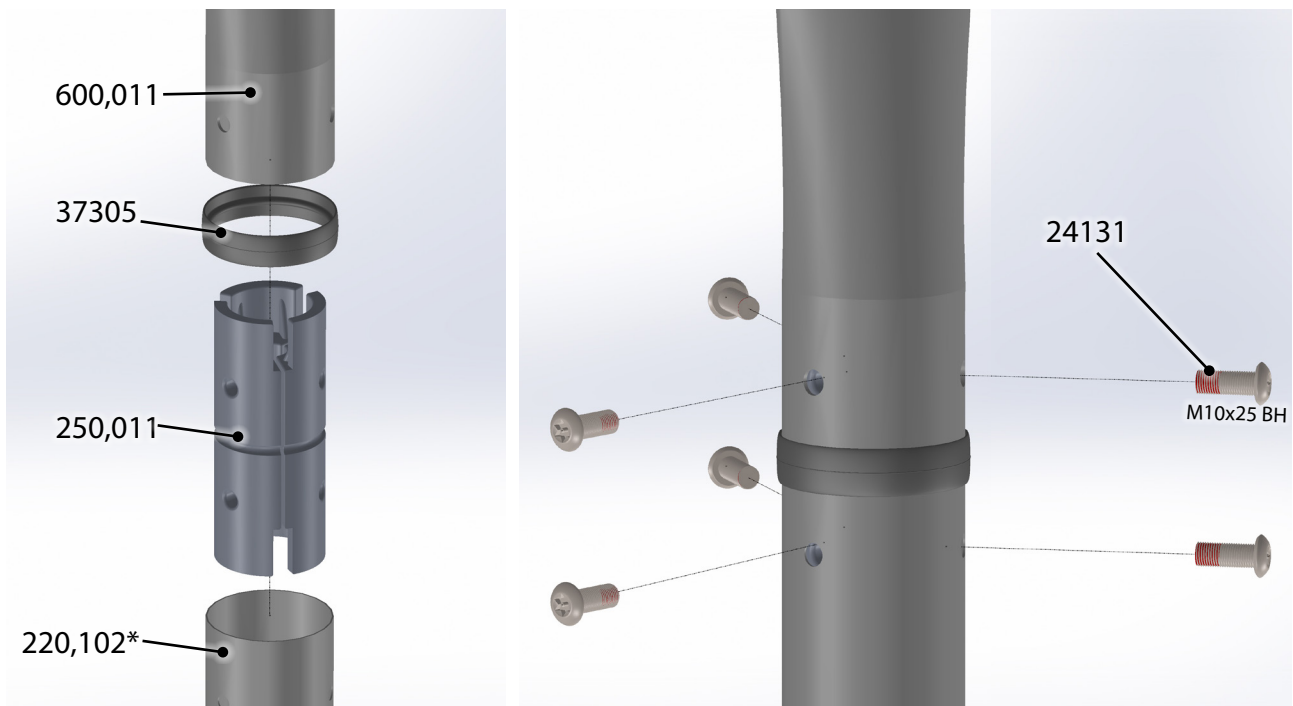
Monter stolpe til flange



Sørg for, at rørets flange ikke strammes for meget til støttestolpen, da dette kan beskadige selve flangen.

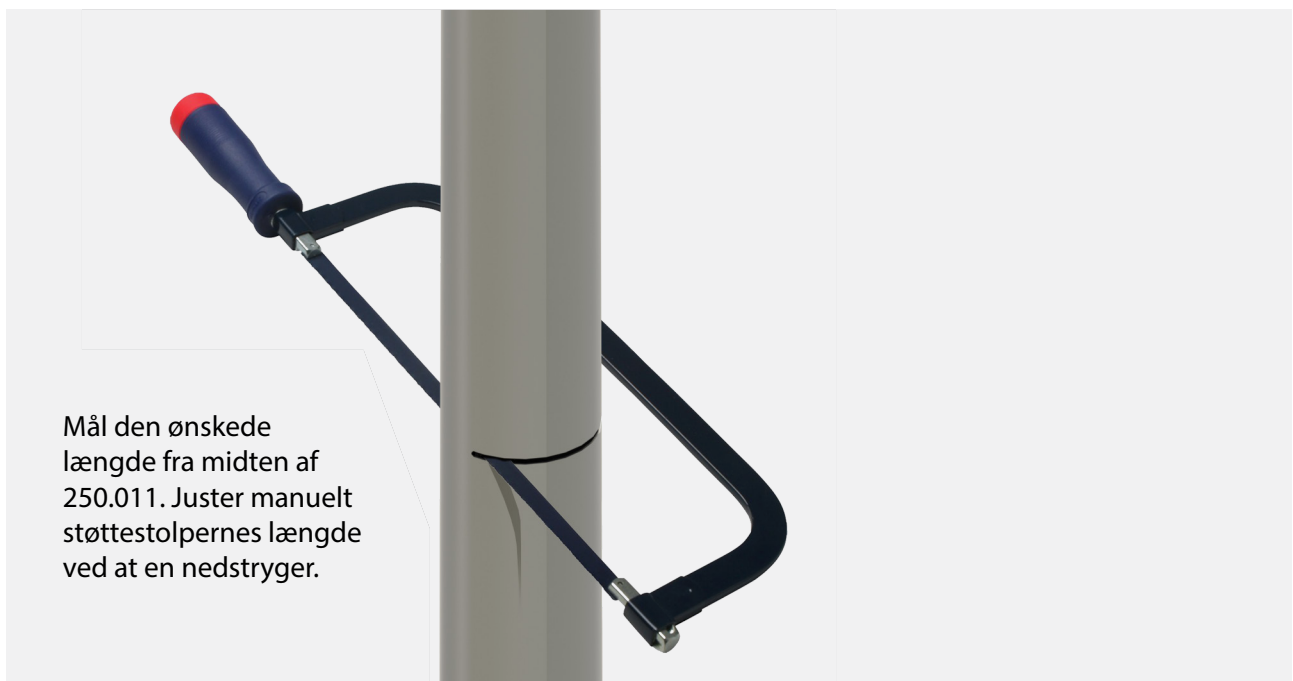
Montage af støttestolper til tunnelrutsjebane

Saml stolpesektioner



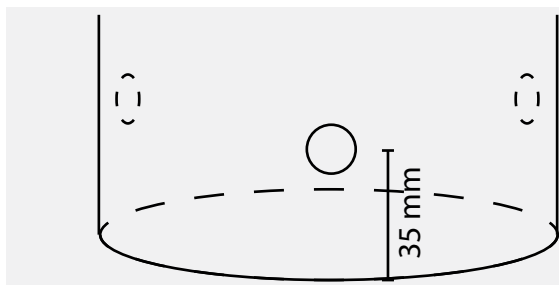
* Fås i forskellige højder

Juster stolpelængde

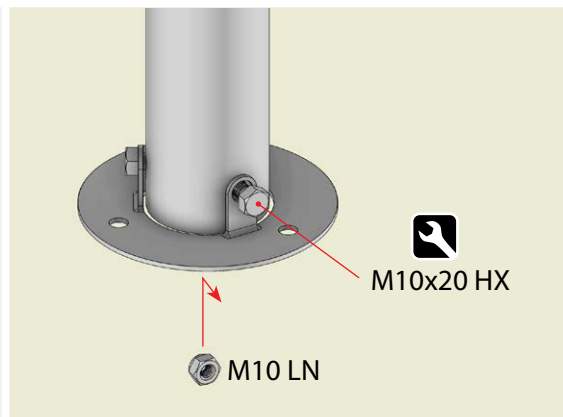


Montage af støttestolper til tunnelrutsjebane

Monter jordanker til stolpe



Bor manuelt 3 nye huller til montage af jordanker.



Fæstn stolper til jorden i henhold til specifikationer

