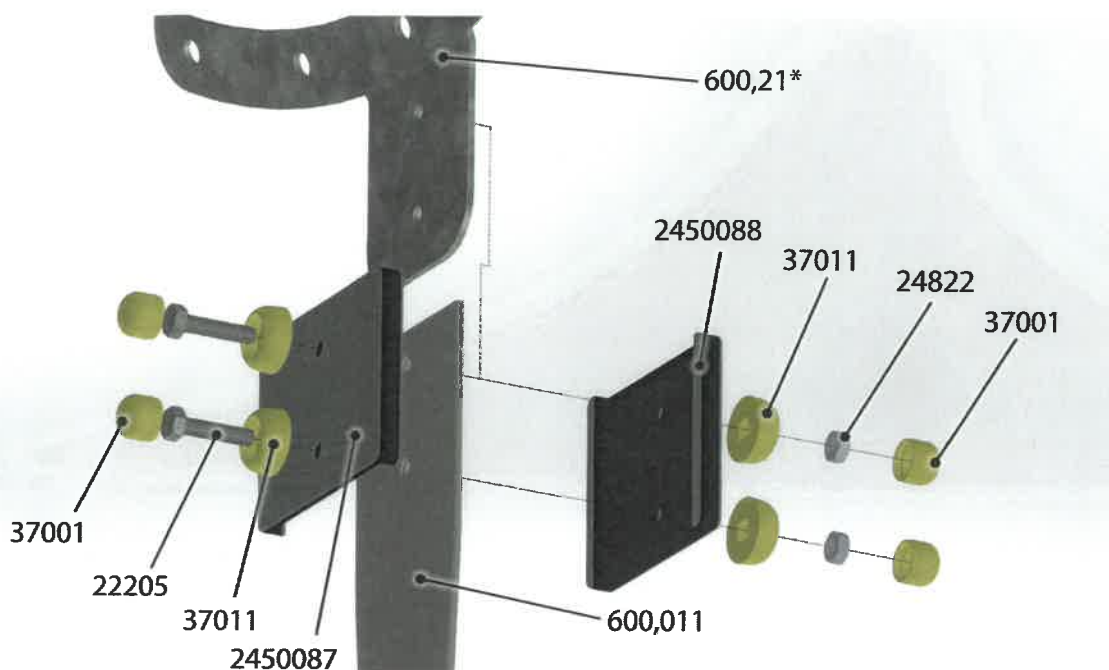


Montage af støttestolper til tunnelrutsjebane

Monter stolpe til beslag



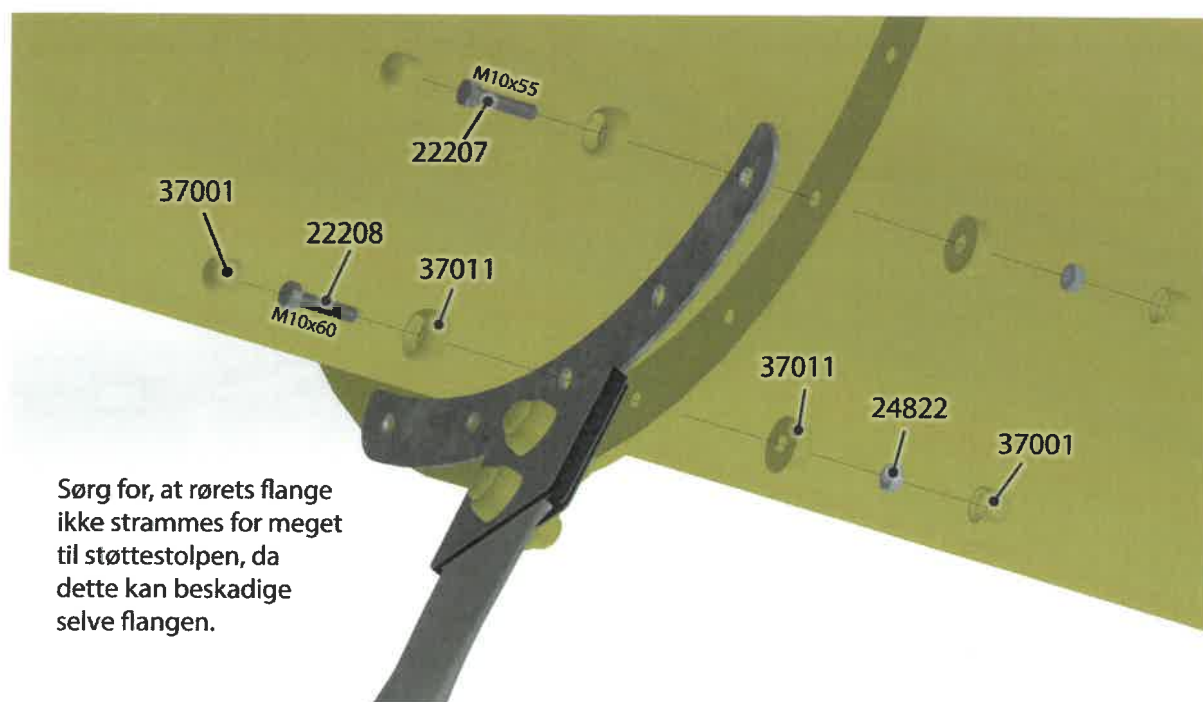
* Fås i følgende krumninger:

600,21 = 25°

600,22 = 32°

600,24 = 38°

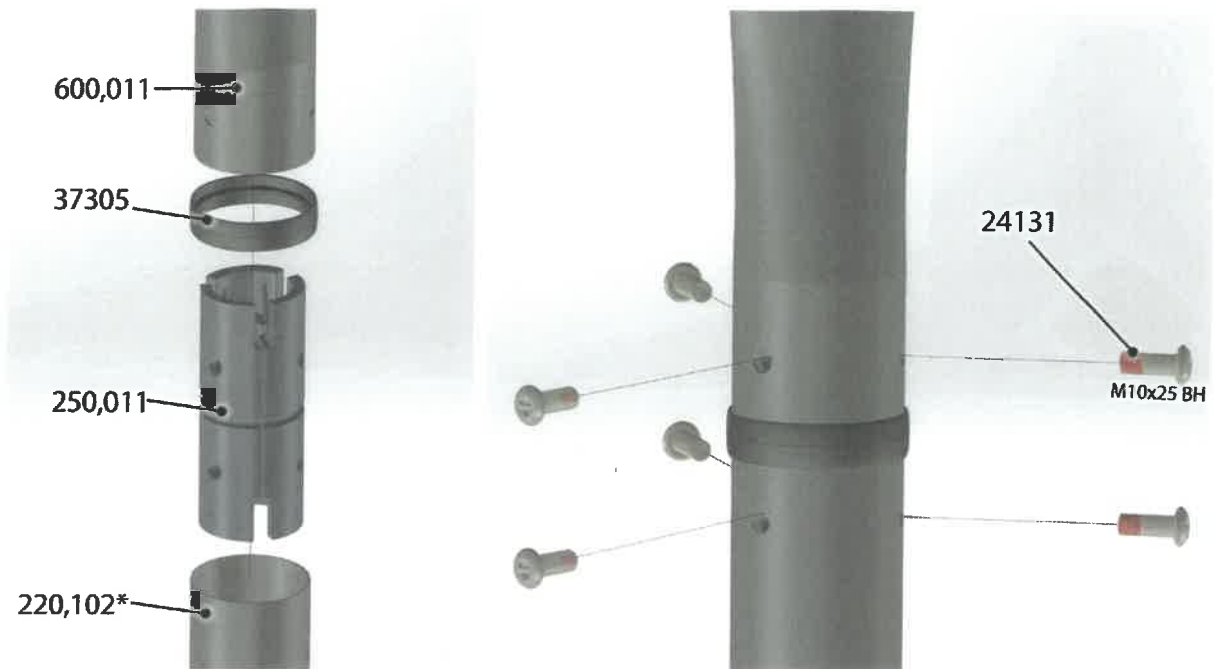
Monter stolpe til flange



Sørg for, at rørets flange ikke strammes for meget til støttestolpen, da dette kan beskadige selve flangen.

Montage af støttesolper til tunnelrutsjebane

Saml stolpesektioner



* Fås i forskellige højder

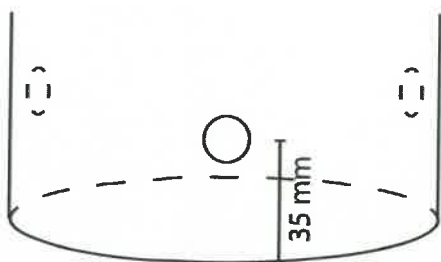
Juster stolpelængde

Mål den ønskede længde fra midten af 250.011. Juster manuelt støttesolpernes længde ved at en nedstryger.

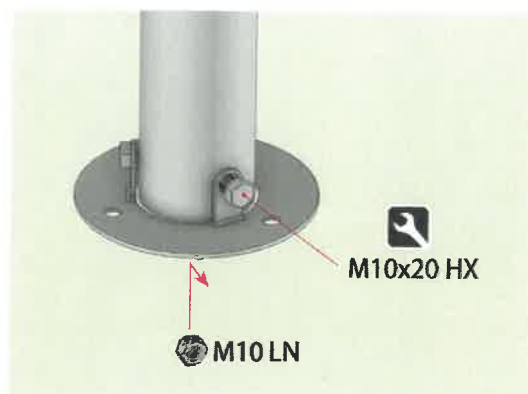


Montage af støttestolper til tunnelrutsjebane

Monter jordanker til stolpe

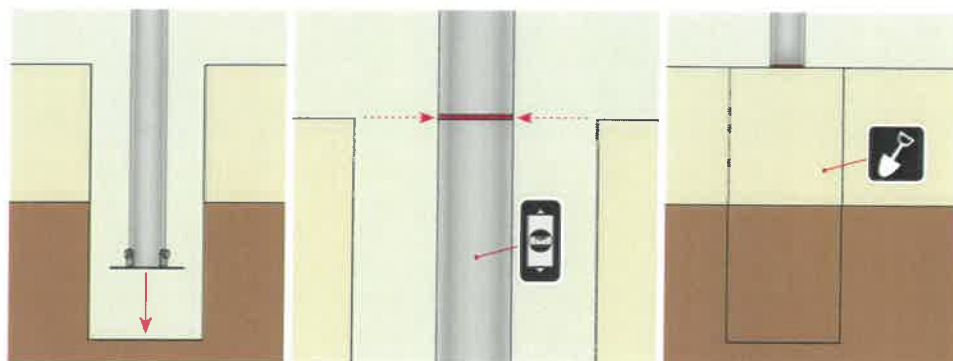


Bor manuelt 3 nye huller til montage af jordanker.

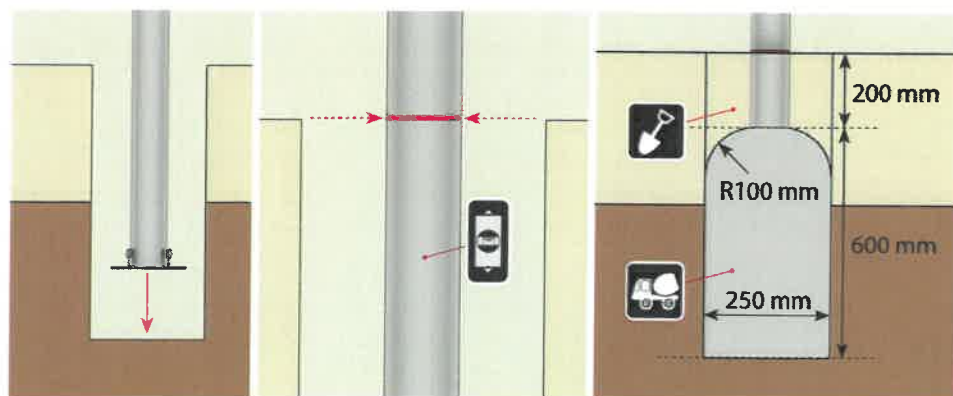


Fæstn stolper til jorden i henhold til specifikationer

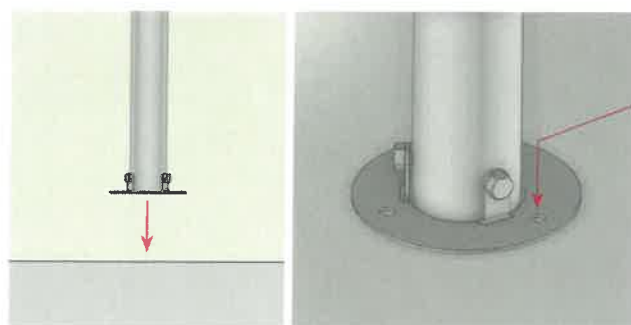
Stolpe nedgravet i jord



Stolpe støbt i beton



Stolpe monteret på overflade



Vælg befæstelse ift. aktuelt gulvtype.

befæstelse ikke inkluderet.