

N**Monteringsanvisning****EN****Assembly Instructions****S****Monteringsanvisning**

Produkt nr. / Product no. / Produkt nr.

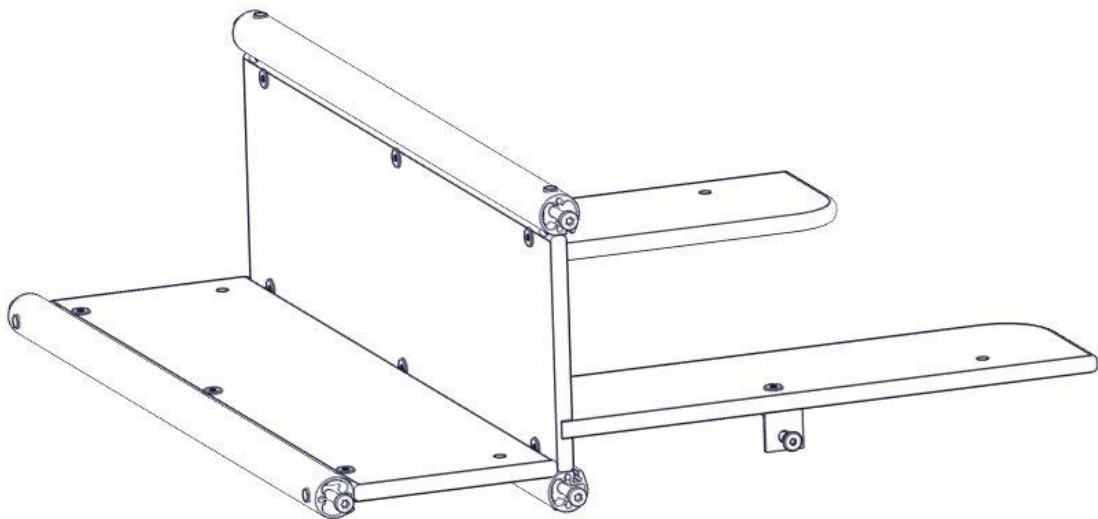
07-520-400K

Grå

Ord. nr. _____

Dato. _____

Sign. _____

**søve**

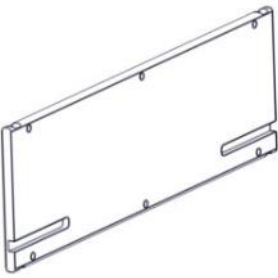

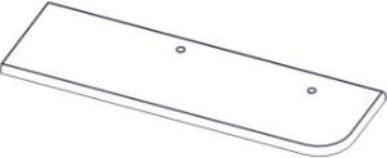
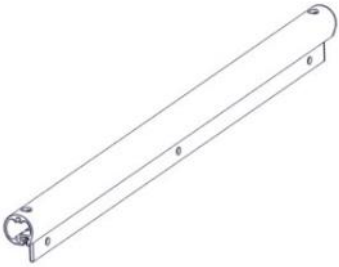

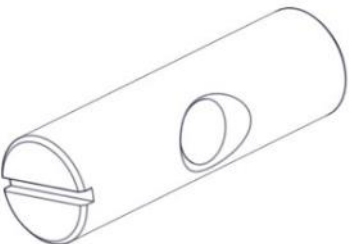
Søve AS
Grønnvoldveien 290
3830 Ulefoss - Norway
Tlf: +47 35 94 65 65
www.sove.no

**søve**

Søve AB
EA Rosengrensgatan 32
421 31 Västra Frölunda
Phone: +46 (0)31 773 97 00
www.sove.se


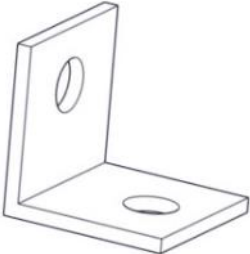
Boltepakker for / Boltpackage for / Bultpaket för

Sign. _____

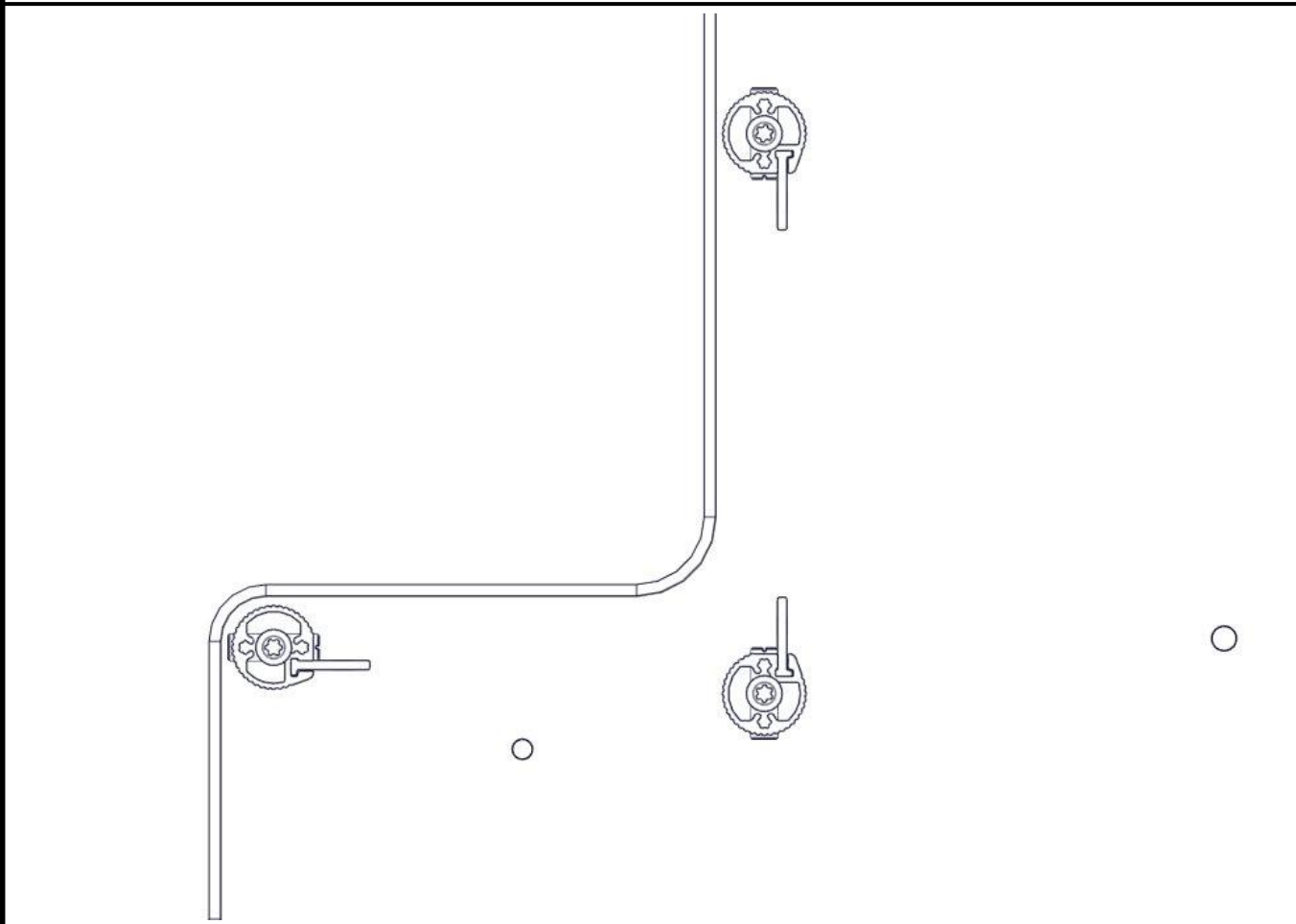
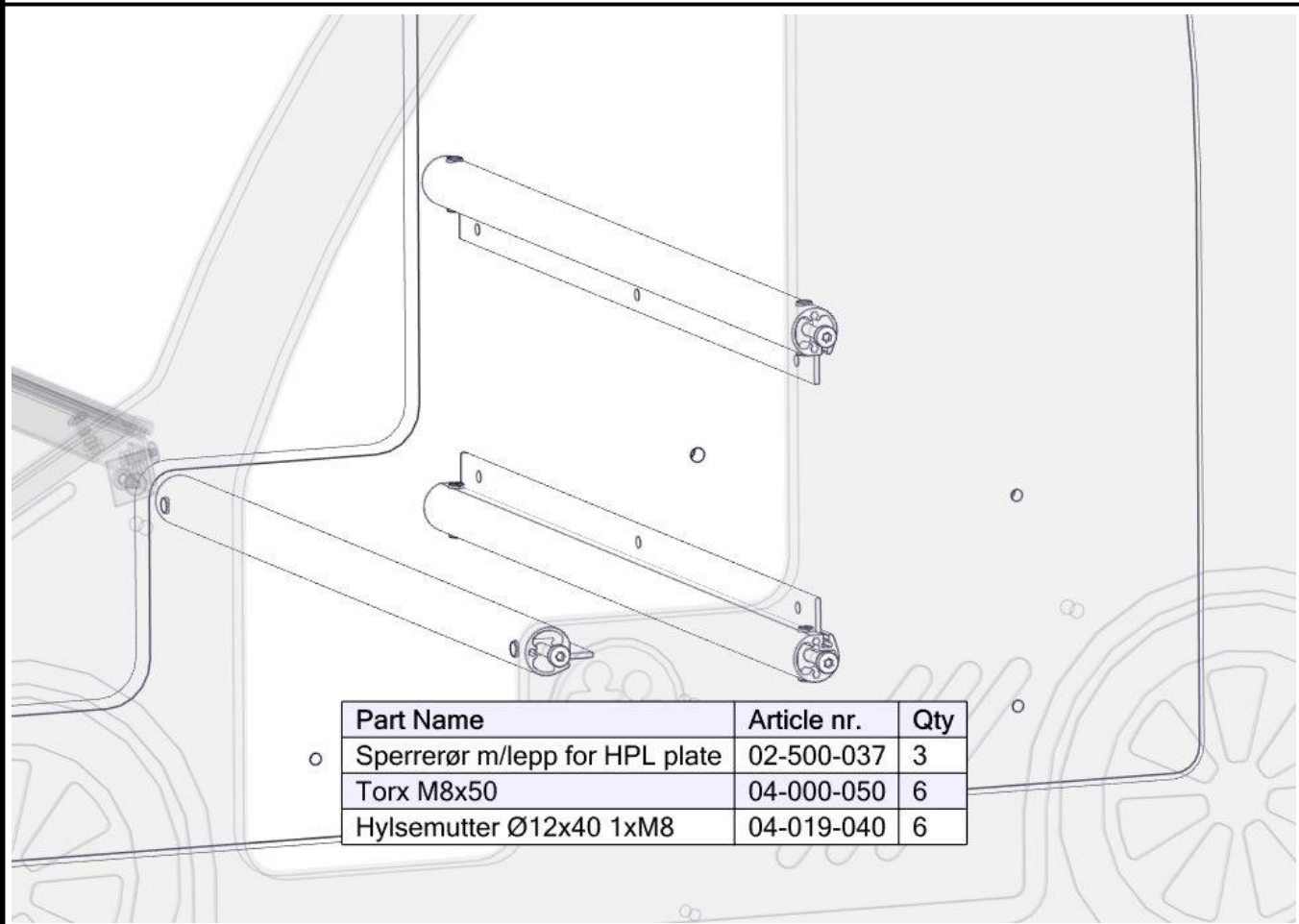
Sete - benk bil 07-520-400K	Navn	Artnr/dimensjon	Ant	Lev
	Ryggstøtte Grå HPL	07-520-405	1	
	Sitteplate Grå HPL	07-520-404	1	
	Benk Grå HPL	07-520-406	2	
	Sperrerør med leppe for HPL plate 3hull cc330 Sort	02-500-037	3	
	Torx M8x12 Torx M8x16 Torx M8x50	04-000-012 04-000-016 04-000-050	11 2 6	
	Hylsemutter Ø12x40 1xM8	04-019-040	6	

Boltepakker for / Boltpackage for / Bultpaket för

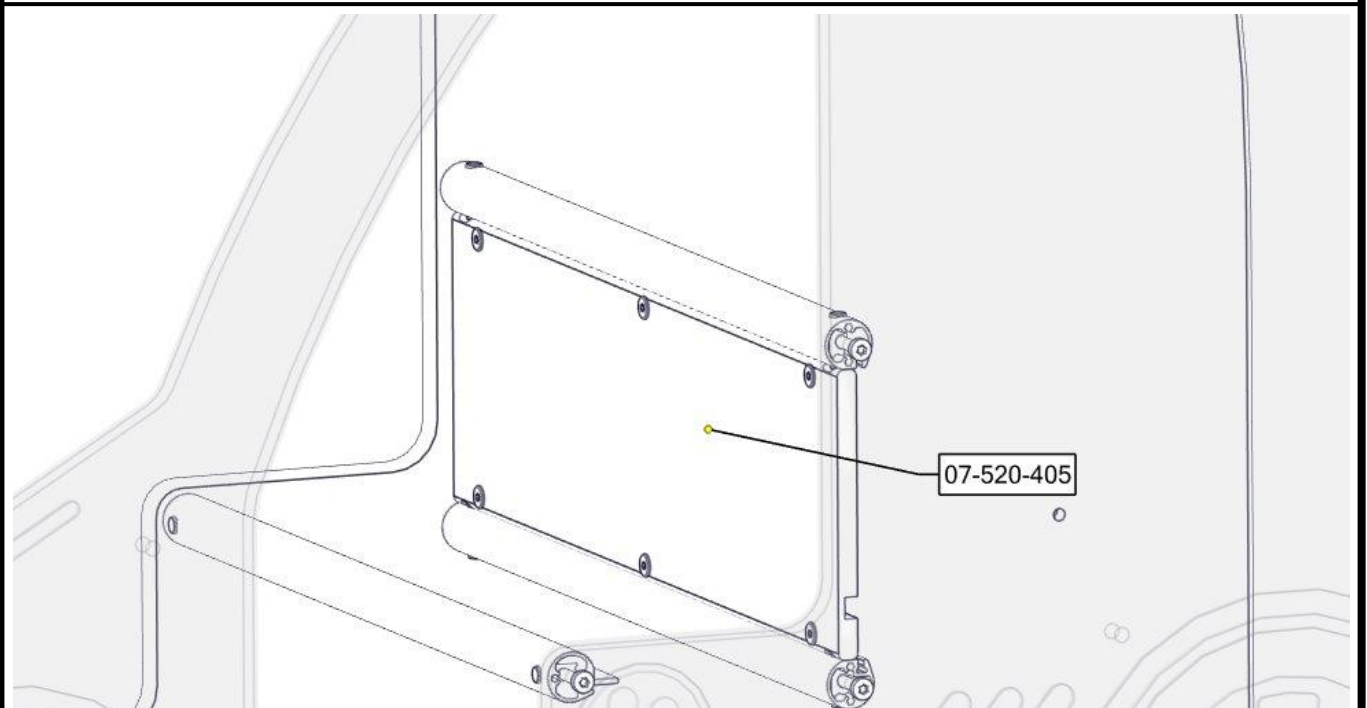
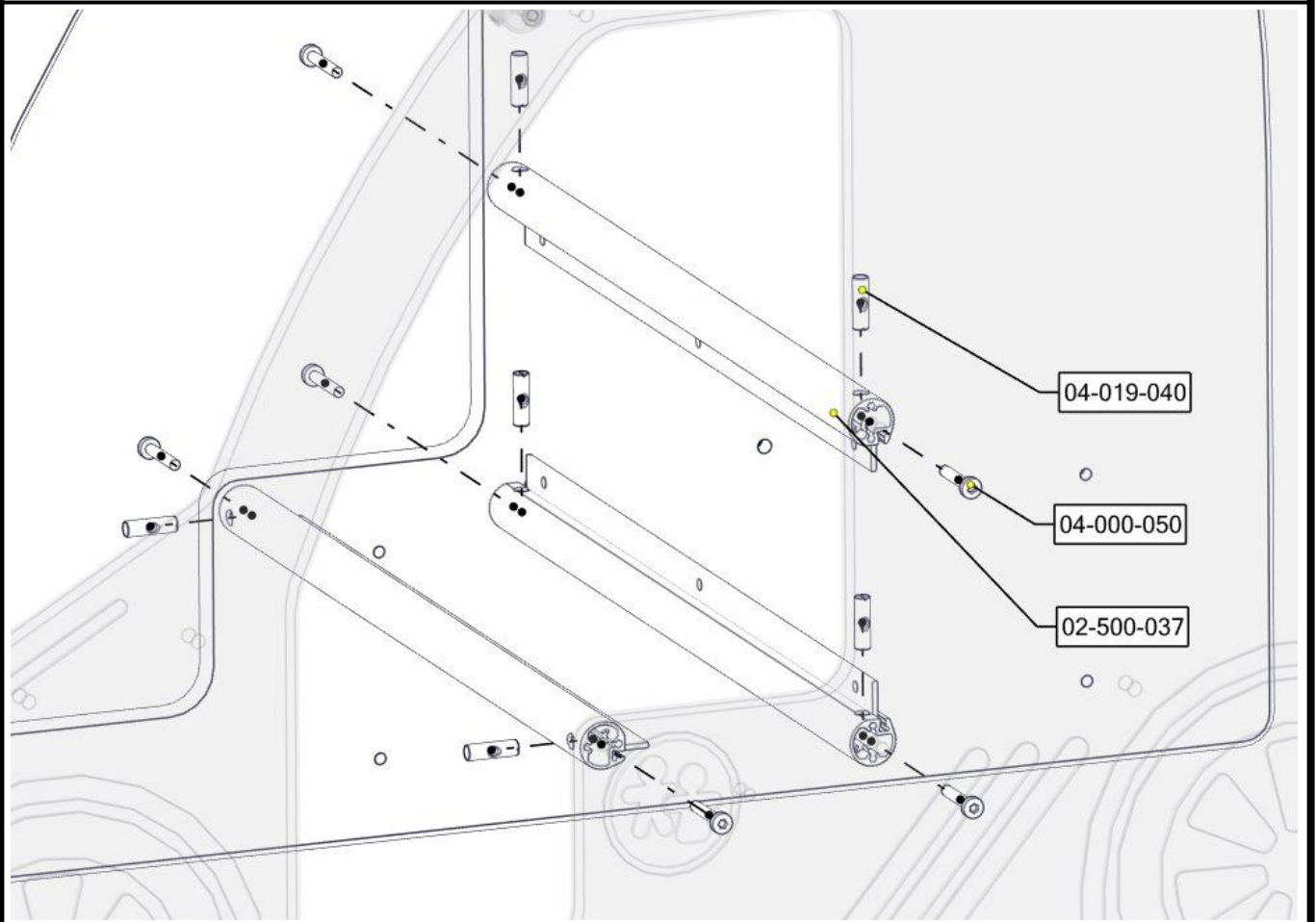
Sign. _____.

Sete - benk bil 07-520-400K	Navn	Artnr/dimensjon	Ant	Lev
	Møbelknapp M8x11	04-030-011	13	
	Vinkel 35x35x35x3 11mm hull	04-070-036	2	

Montering av lekeapparatet / Assembly instructions / Montering av lekredskapet



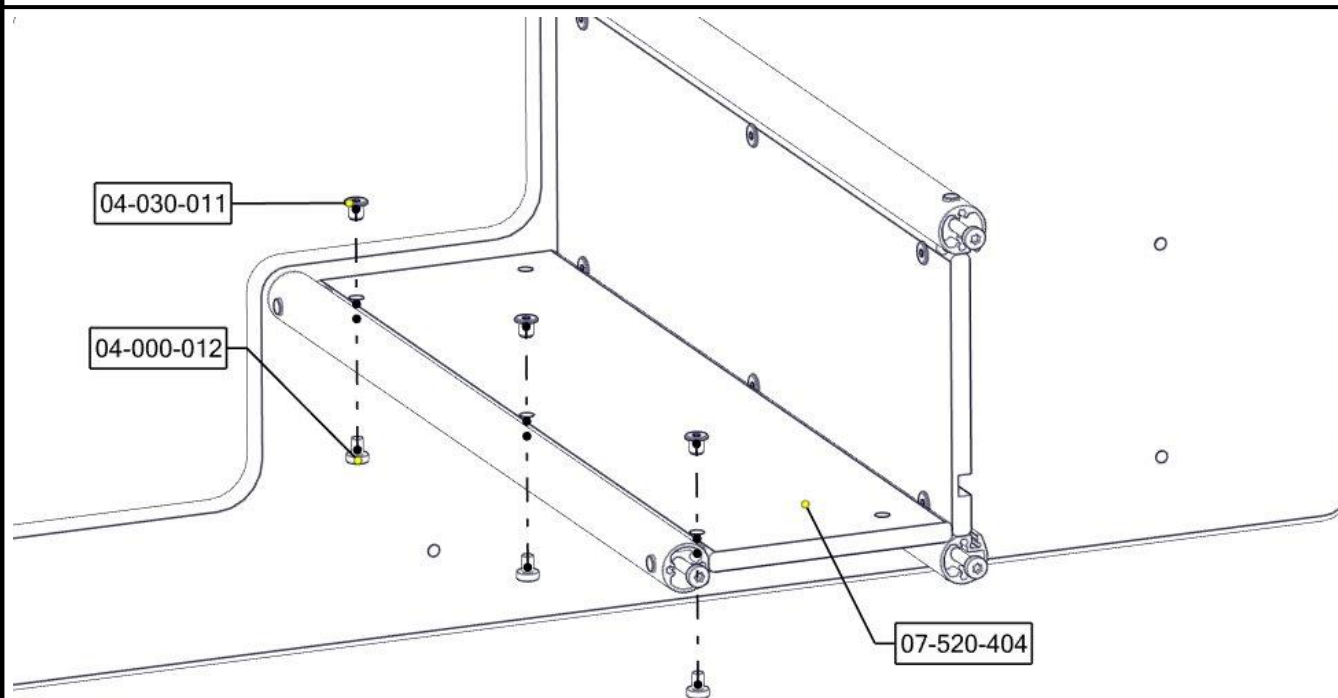
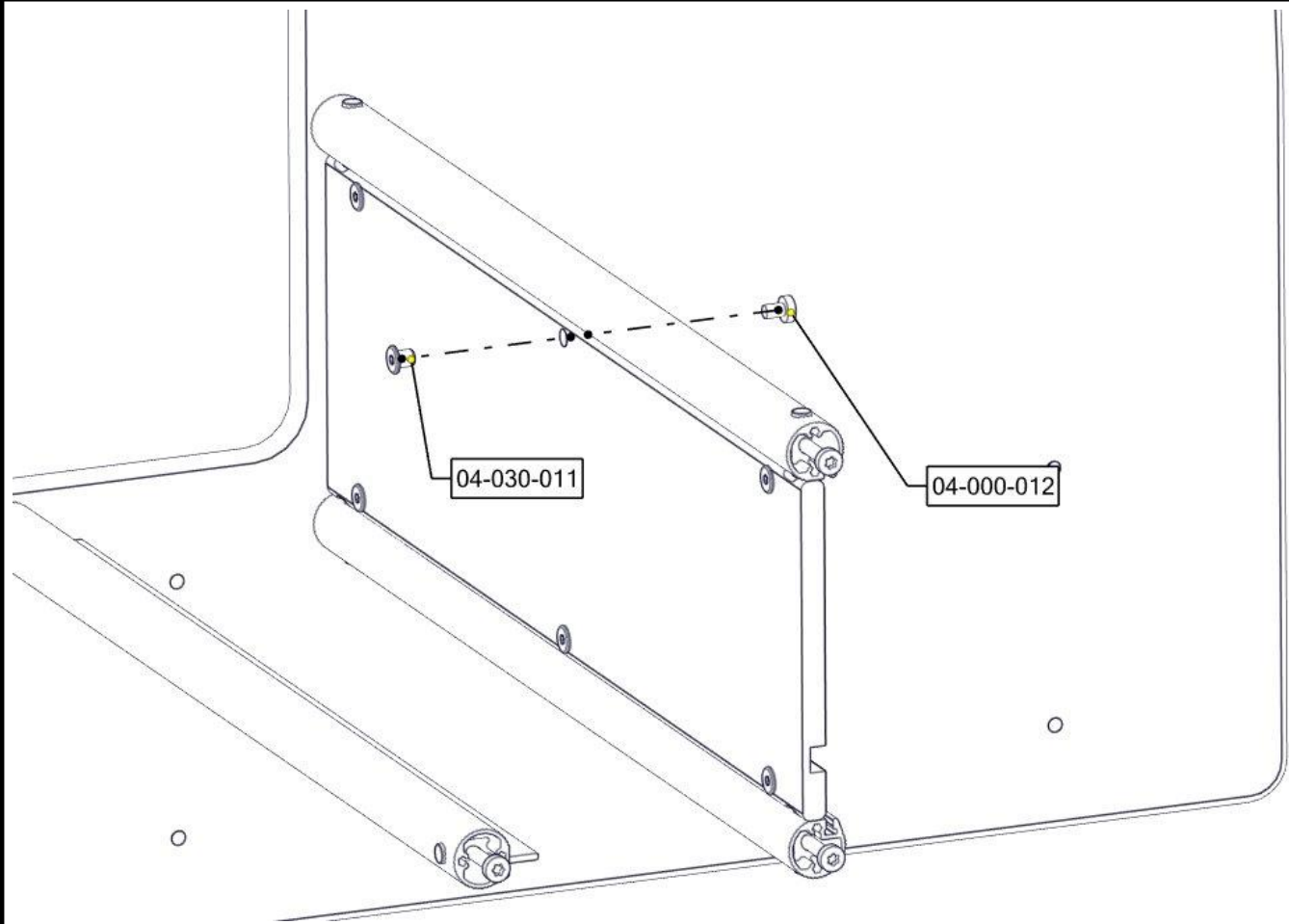
Montering av lekeapparatet / Assembly instructions / Montering av lekredskapet



Part Name	Article nr.	Qty
Torx M8x12	04-000-012	6
Møbelknapp M8x11	04-030-011	6

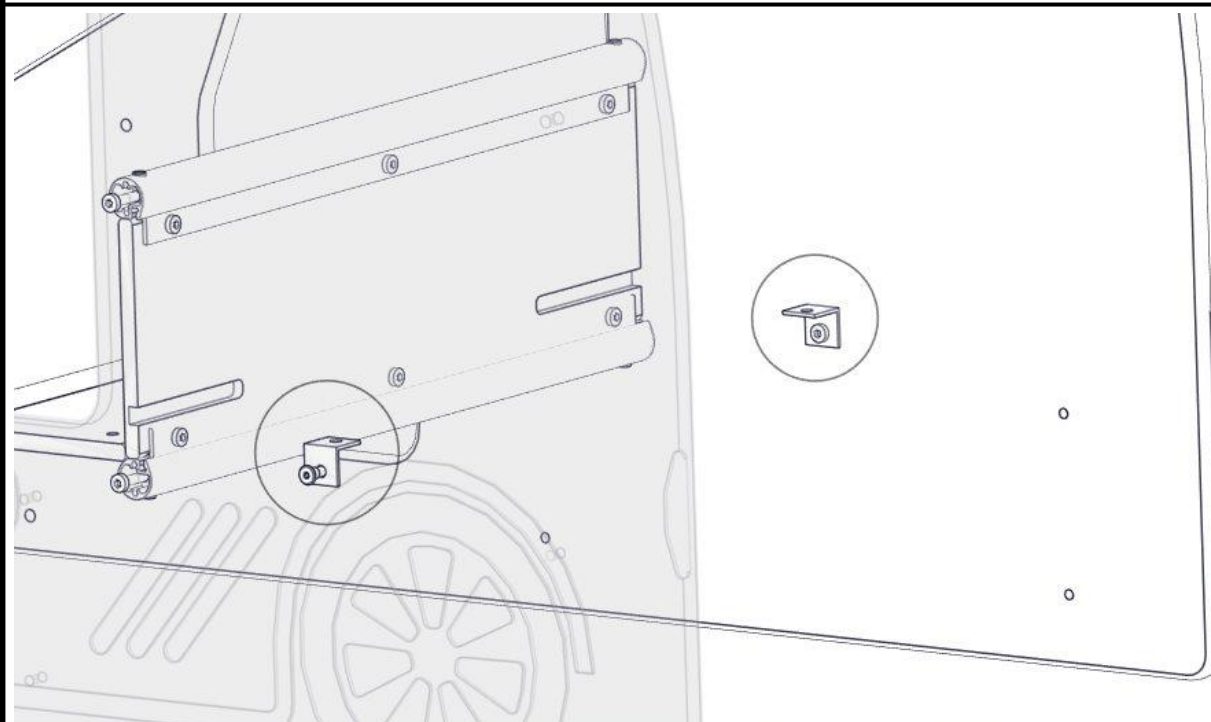
Part Name	Article nr.	Qty
Ryggstotte HDPE bil	07-520-405	1

Montering av lekeapparatet / Assembly instructions / Montering av lekredskapet

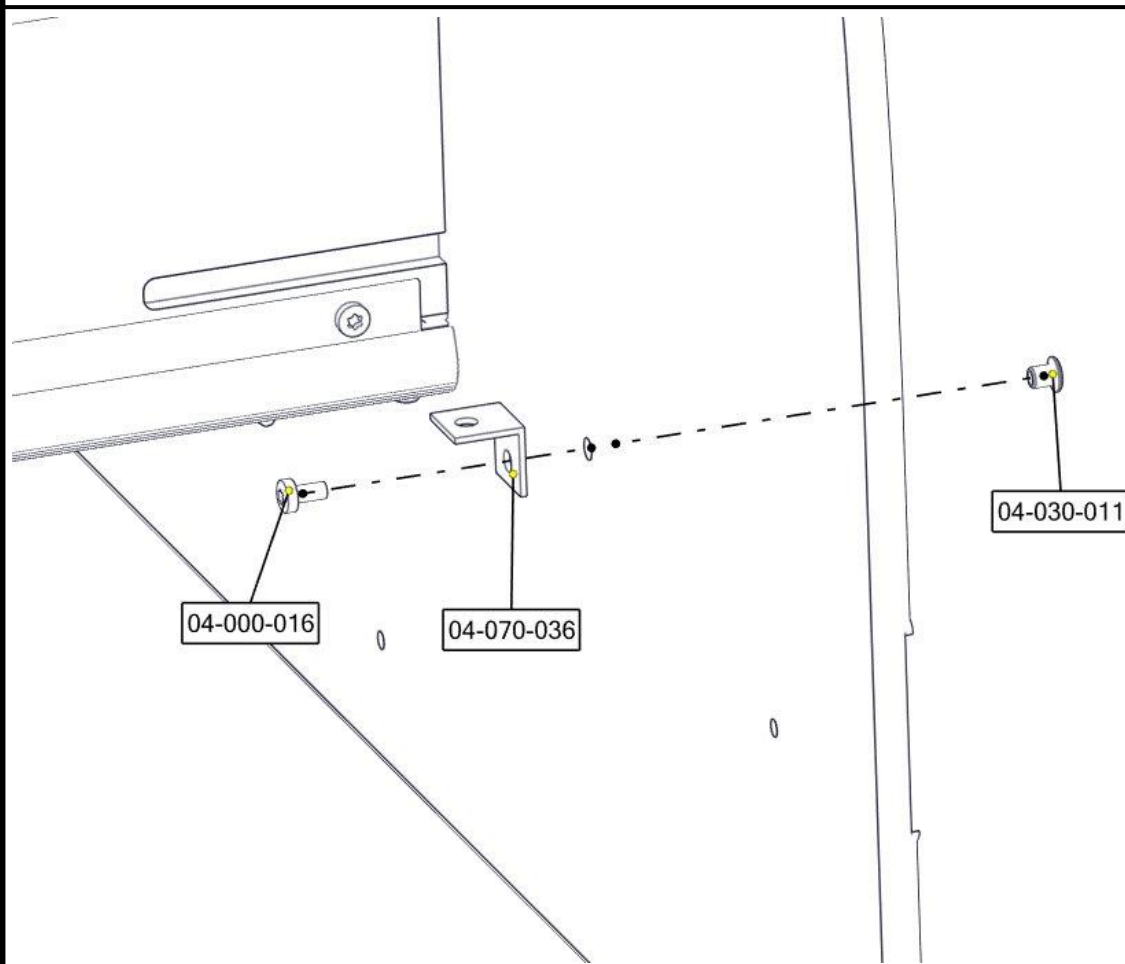


Part Name	Article nr.	Qty
Torx M8x12	04-000-012	3
Møbelknapp M8x11	04-030-011	3

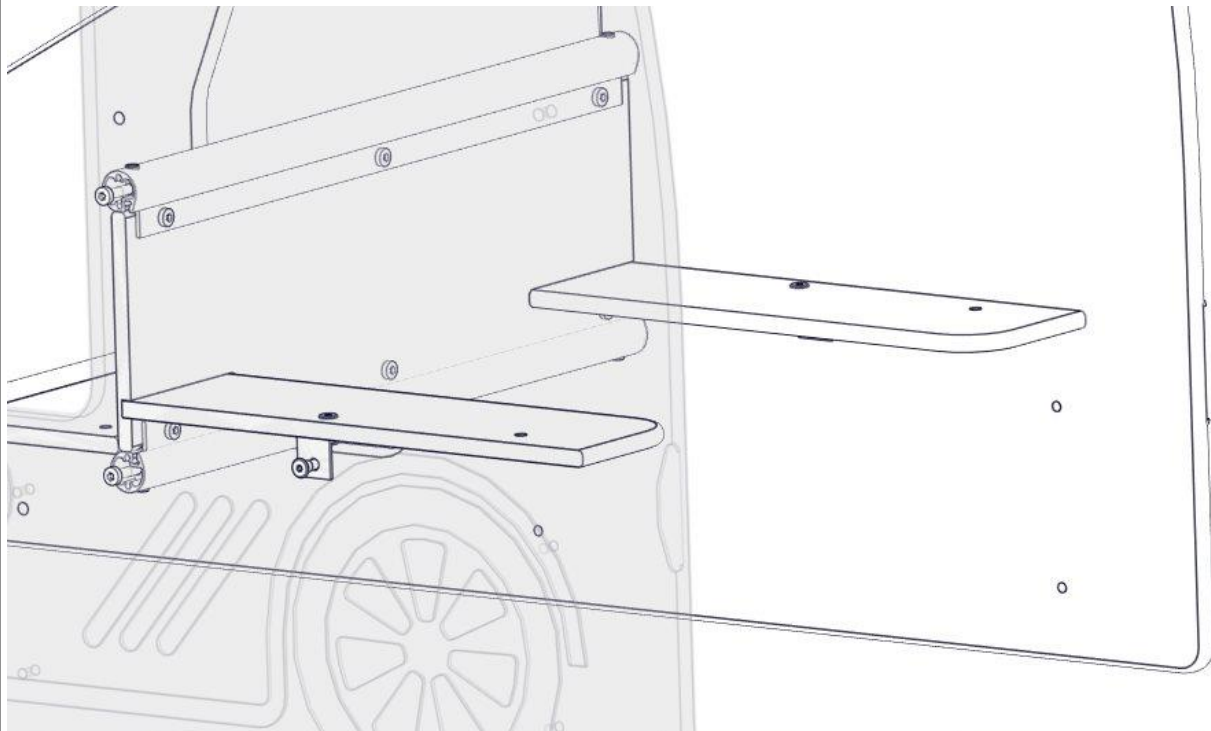
Part Name	Article nr.	Qty
Sitteplate HDPE bil	07-520-404	1

Montering av lekeapparatet / Assembly instructions / Montering av lekredskapet

Part Name	Article nr.	Qty
Torx M8x16	04-000-016	2
Møbelknapp M8x11	04-030-011	2
Vinkel 35x35x35x3 11mm hull	04-070-036	2

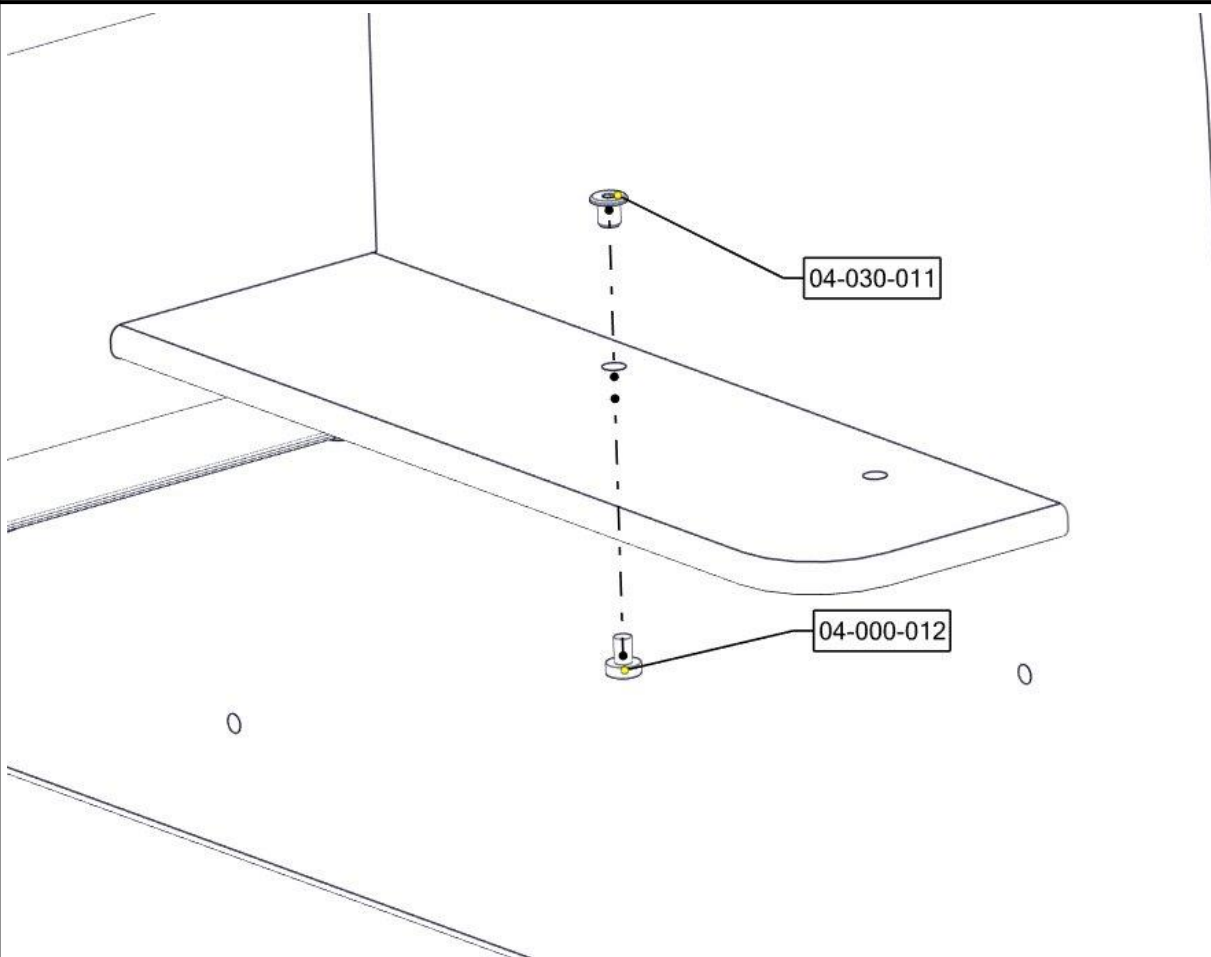


Montering av lekeapparatet / Assembly instructions / Montering av lekredskapet



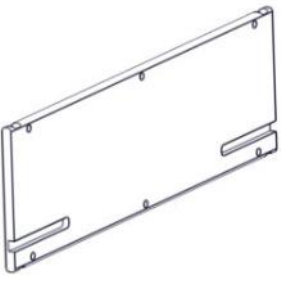

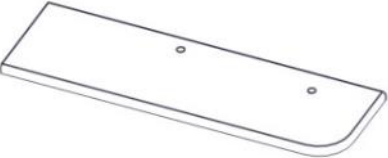


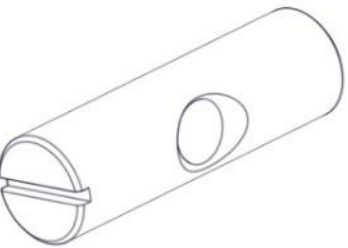
Part Name	Article nr.	Qty
Torx M8x12	04-000-012	2
Møbelknapp M8x11	04-030-011	2

Part Name	Article nr.	Qty
Benk HDPE bil	07-520-406	2




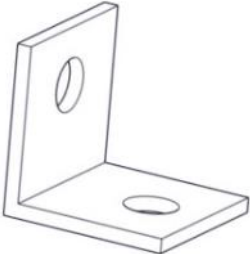
Boltepakker for / Boltpackage for / Bultpaket för

Sign. _____

Sete - benk bil 07-520-400K	Navn	Artnr/dimensjon	Ant	Lev
	Ryggstøtte Grå HPL	07-520-405	1	
	Sitteplate Grå HPL	07-520-404	1	
	Benk Grå HPL	07-520-406	2	
	Sperrerør med leppe for HPL plate 3hull cc330 Sort	02-500-037	3	
	Torx M8x12 Torx M8x16 Torx M8x50	04-000-012 04-000-016 04-000-050	11 2 6	
	Hylsemutter Ø12x40 1xM8	04-019-040	6	

Boltepakker for / Boltpackage for / Bultpaket för

Sign. _____.

Sete - benk bil 07-520-400K	Navn	Artnr/dimensjon	Ant	Lev
	Møbelknapp M8x11	04-030-011	13	
	Vinkel 35x35x35x3 11mm hull	04-070-036	2	