

N**Monteringsanvisning****EN****Assembly Instructions****S****Monteringsanvisning**

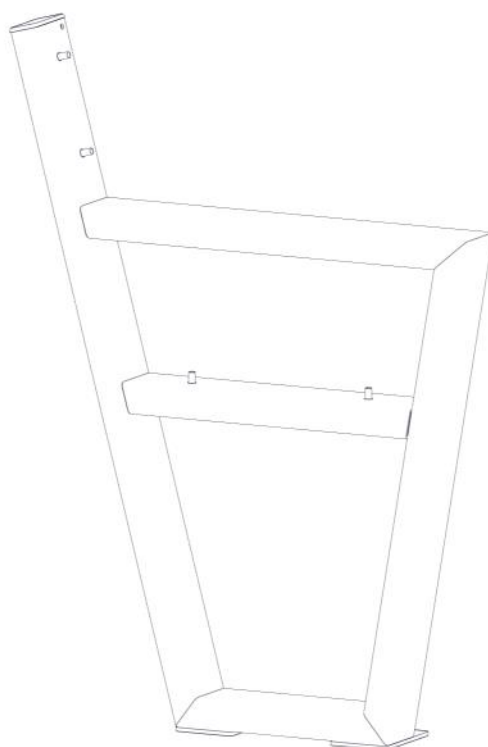
Produkt nr. / Product no. / Produkt nr.

08-003-160K

Ord. nr. _____

Dato. _____


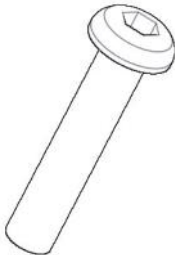
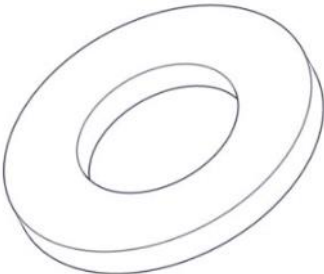


Sign. _____

**søve**

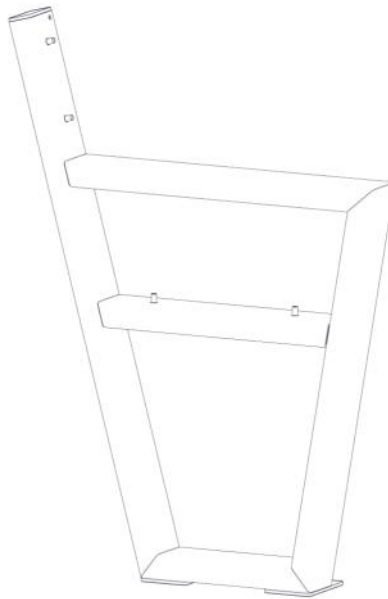
Søve AS
Grønnvoldveien 290
3830 Ulefoss - Norway
Tlf: +47 35 94 65 65
www.sove.no



Søve AB
EA Rosengrensgatan 32
421 31 Västra Frölunda
Phone: +46 (0)31 773 97 00
www.sove.se

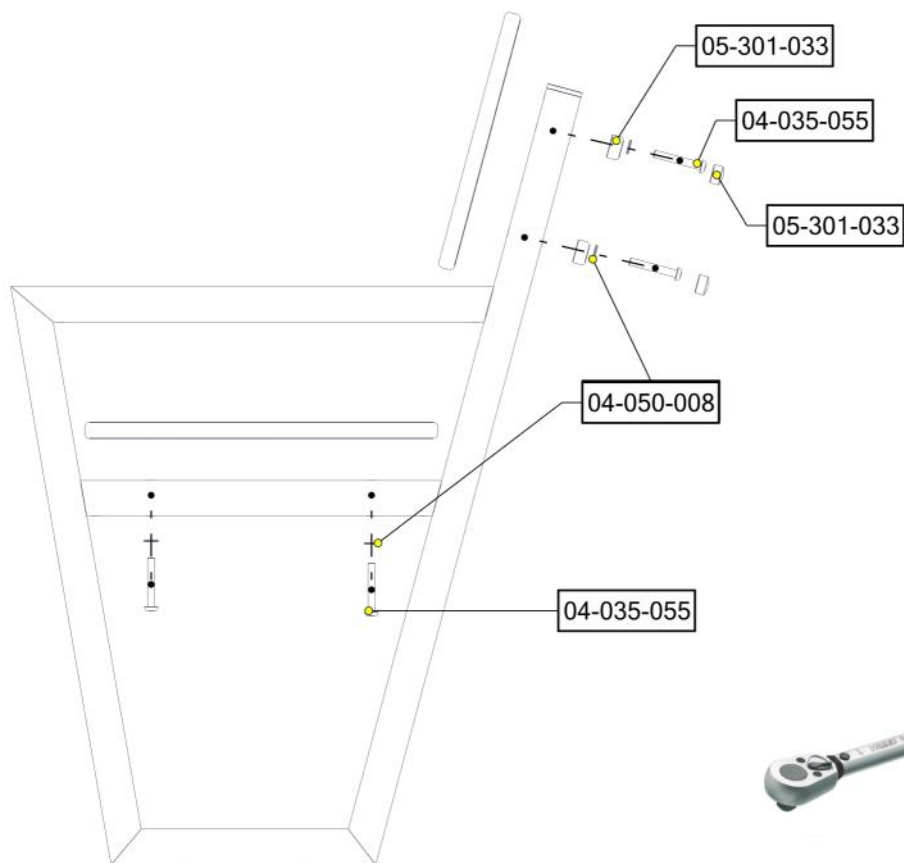
Boltepakker for / Boltpackage for / Bultpaket för		Sign. _____		
Senior frame, Høyre 08-003-160K	Navn	Artnr/ dimensjon	Ant	Lev
	Senior frame høyre Sort	08-003-160	1	
	Unbrako skrue M8x55 linsehode	04-035-055	4	
	Skive M8	04-050-008	4	
	Endedeksel flat M8 kropp	05-301-033	2	
	Endedeksel flat M8 hode	05-301-033	2	


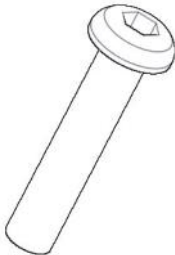
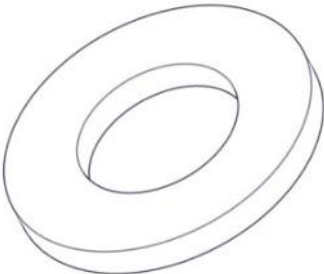


Montering av lekeapparatet / Assembly instructions / Montering av lekredskapet



PartName	Artnr	Antall
Unbrako M8x55	04-035-055	4
Skive M8	04-050-008	4
Endedeksel flat M8 sort kropp	05-301-033	2

PartName	Artnr	Antall
Endedeksel flat M8 sort hode	05-301-033	2
SeniorBenk-høyre	08-003-160	1



Boltepakker for / Boltpackage for / Bultpaket för		Sign. _____		
Senior frame, Høyre 08-003-160K	Navn	Artnr/ dimensjon	Ant	Lev
	Senior frame høyre Sort	08-003-160	1	
	Unbrako skrue M8x55 linsehode	04-035-055	4	
	Skive M8	04-050-008	4	
	Endedeksel flat M8 kropp	05-301-033	2	
	Endedeksel flat M8 hode	05-301-033	2	