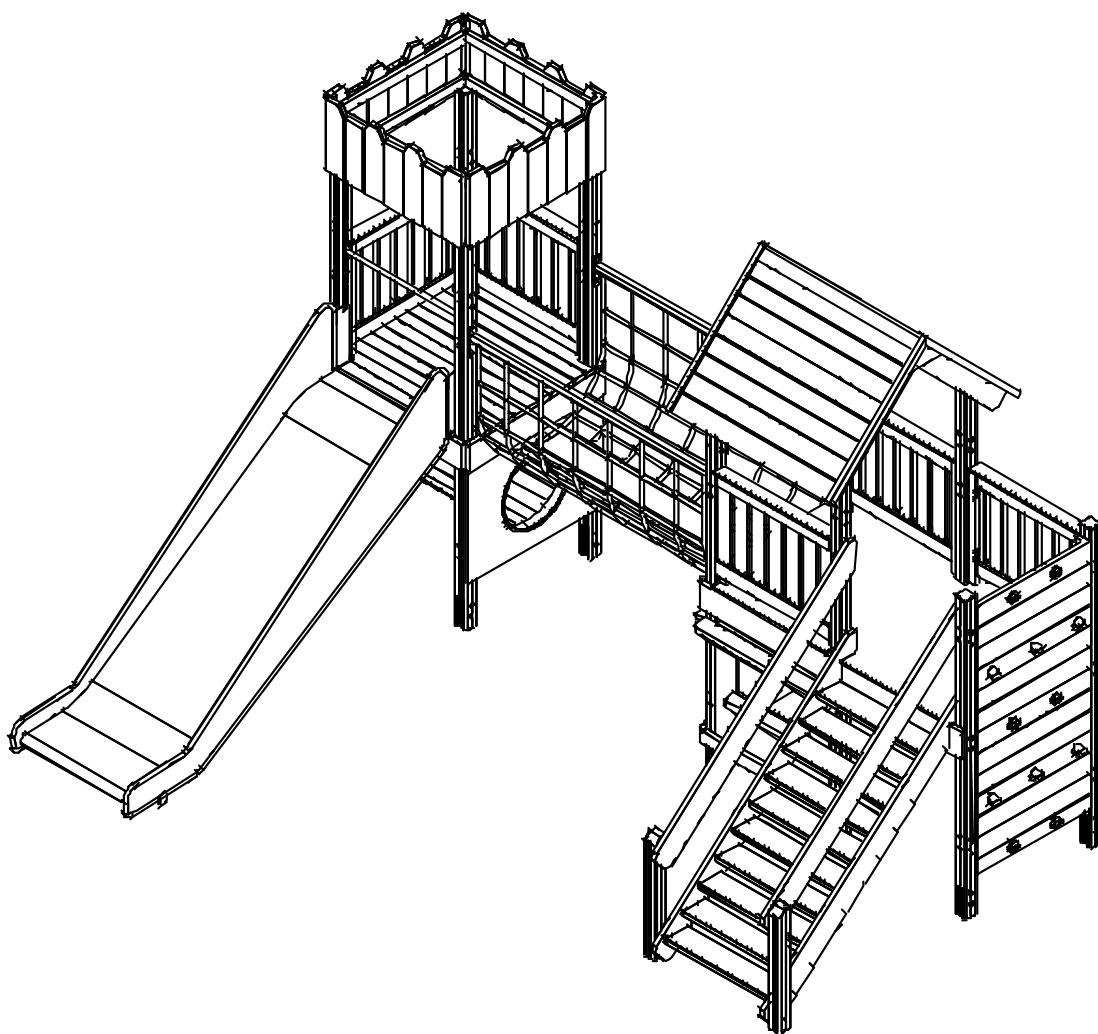


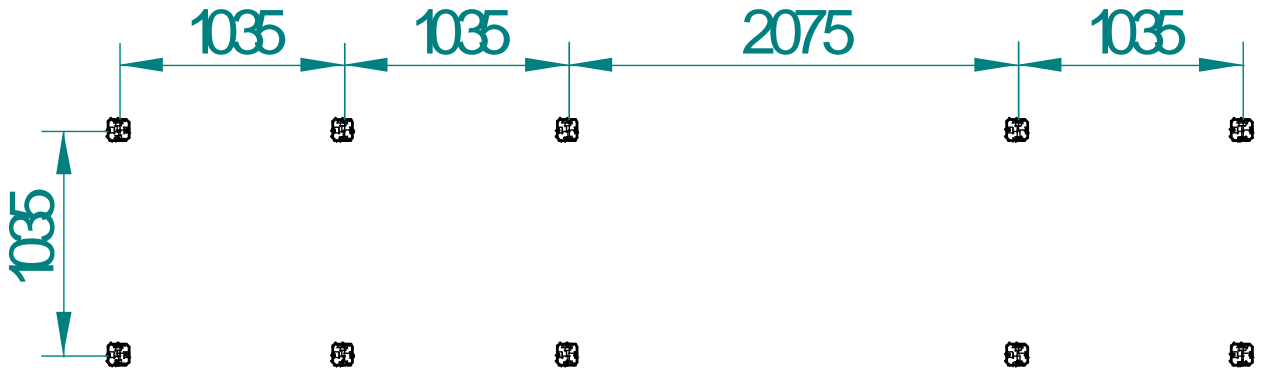
# Monteringsanvisning for 10-270-000



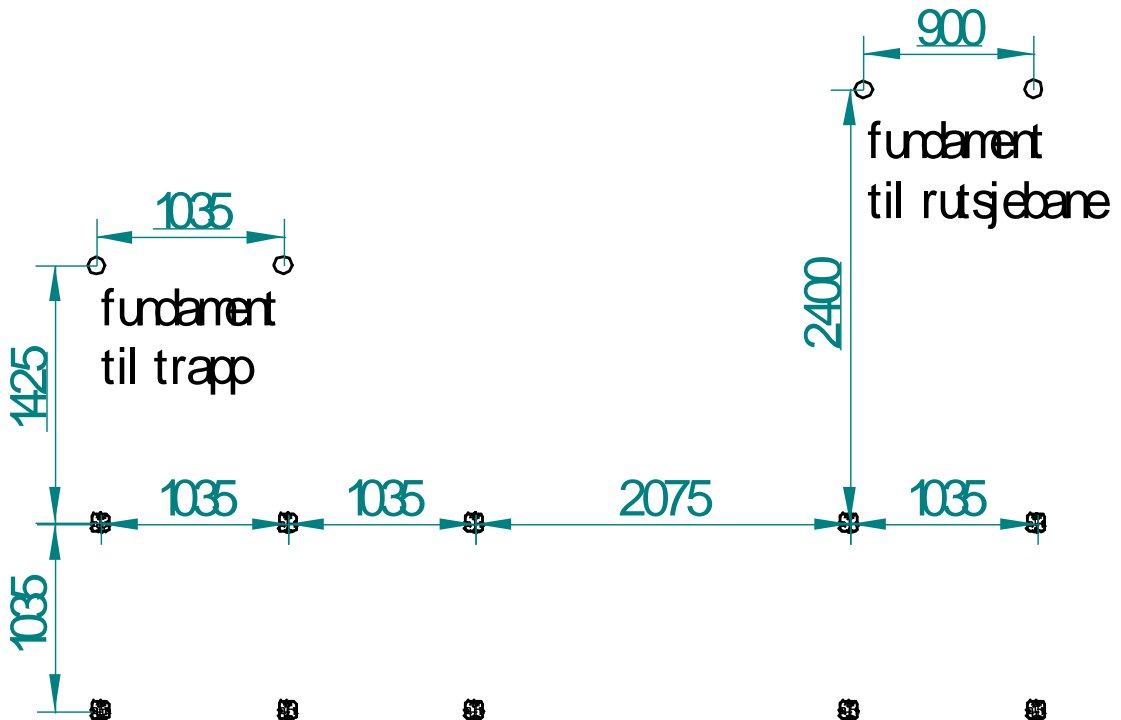
Søve Fabrikker AS

28.08.98

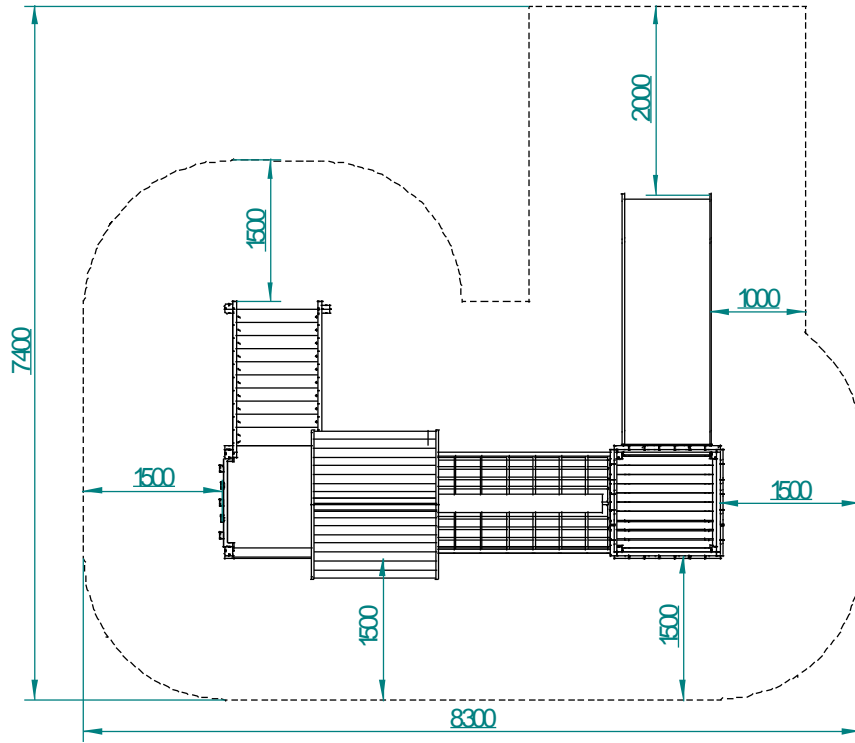
# Plassering av stolper



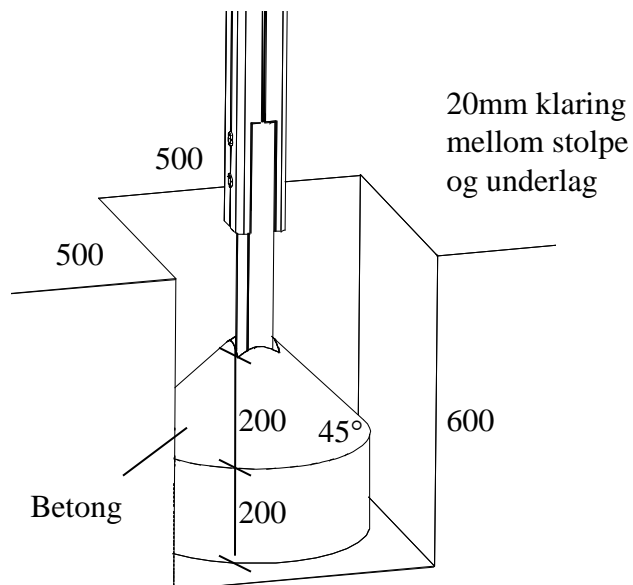
# Plassering av supplerende utstyr



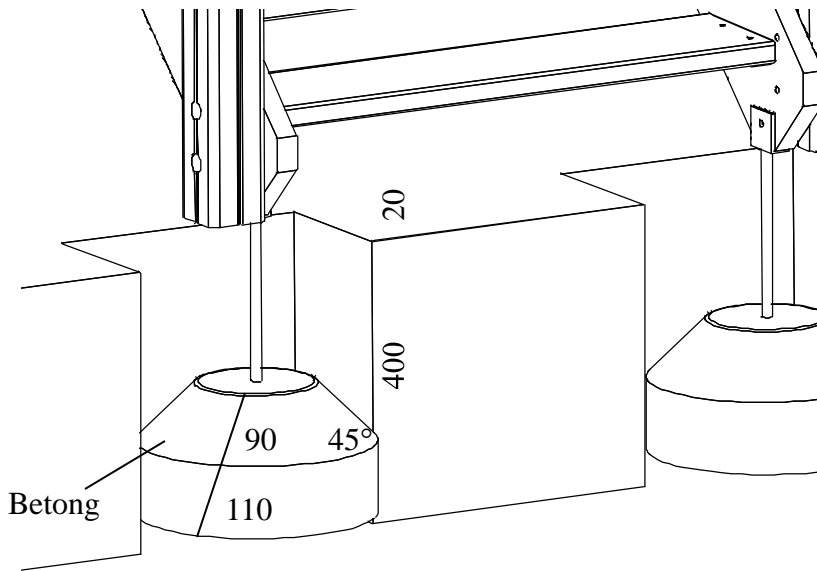
# Sikkerhetssone



# Forankring til stolpe



# Forankring til trapp

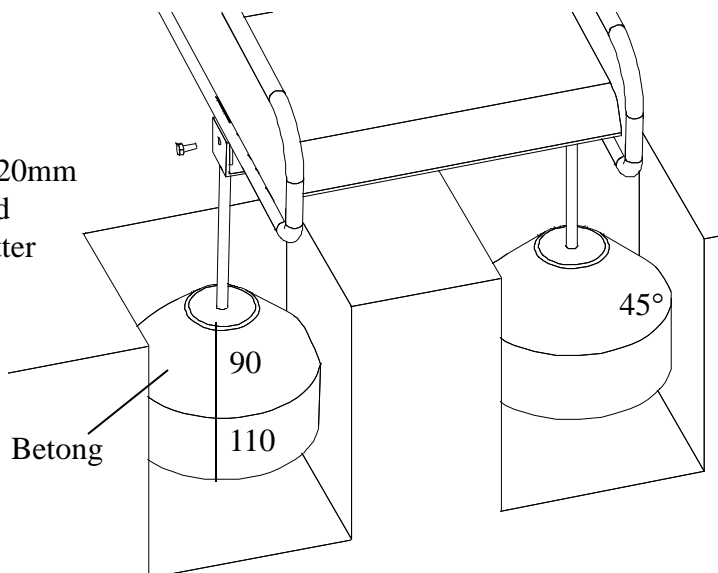


Forankringsjern  
festes med 8 x 35mm  
Franskskrue

Hullene graves på  
400 x 400 med  
avstand 870mm

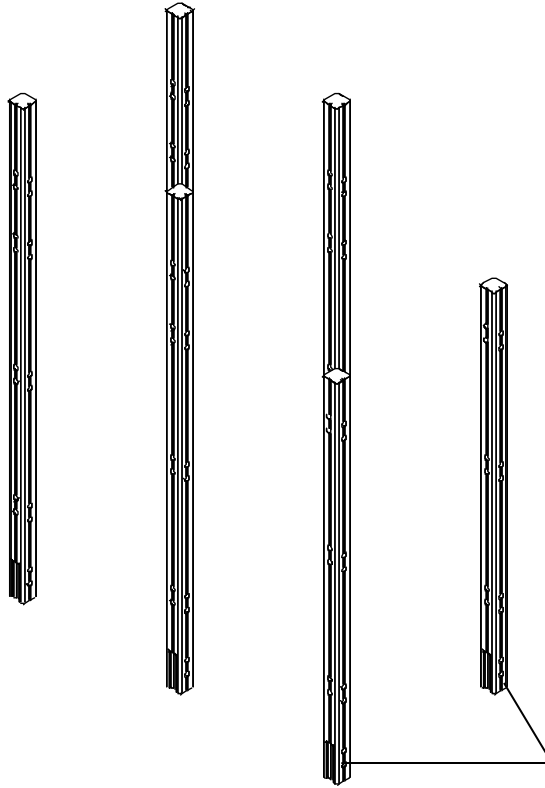
# Forankring til rutsjebane

Forankringsjern  
festes med 10 x 20mm  
sekskantbolt med  
skive og låsemutter



Hullene til  
rutsjebanen  
graves på  
300 x 300mm.  
Dybde 400mm

Fire stolper  
2825mm



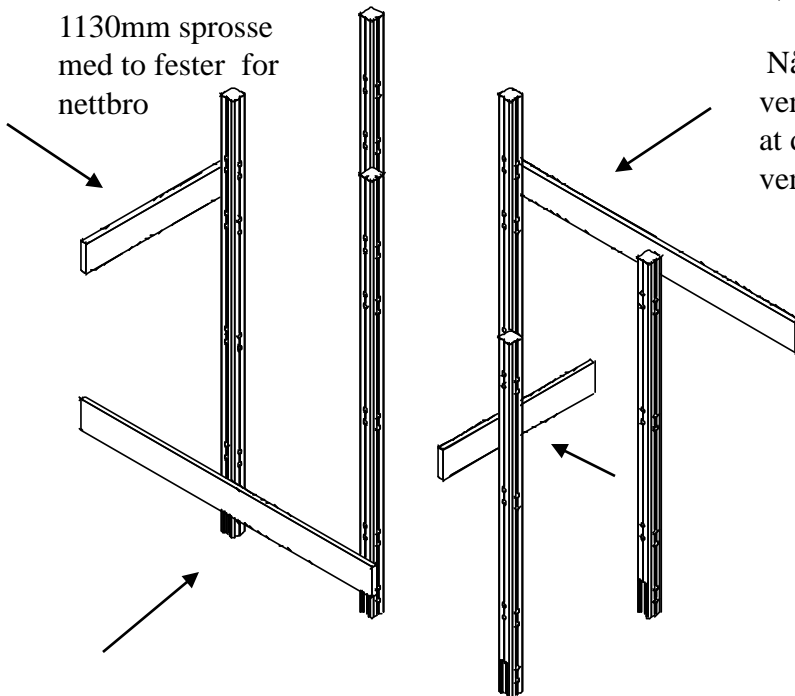
To stolper  
2290mm

1

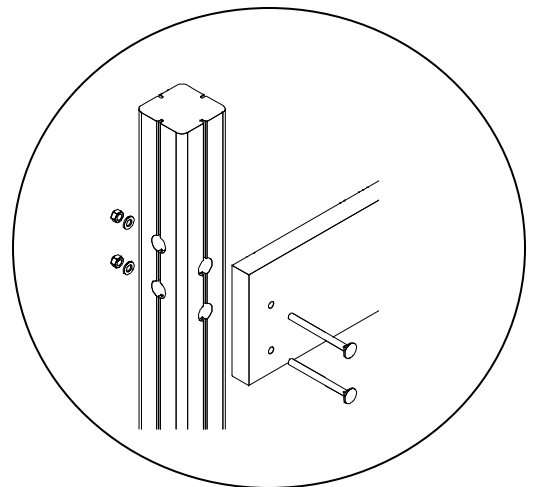
Søves system er oppbygd på følgende måte:

Når hullene på stolpen har laveste hullrad vent mot srossen, så skal srossen snues slik at det bredeste partiet mellom hull og kanten vender opp.

1130mm srosser  
med to fester for  
nettbro

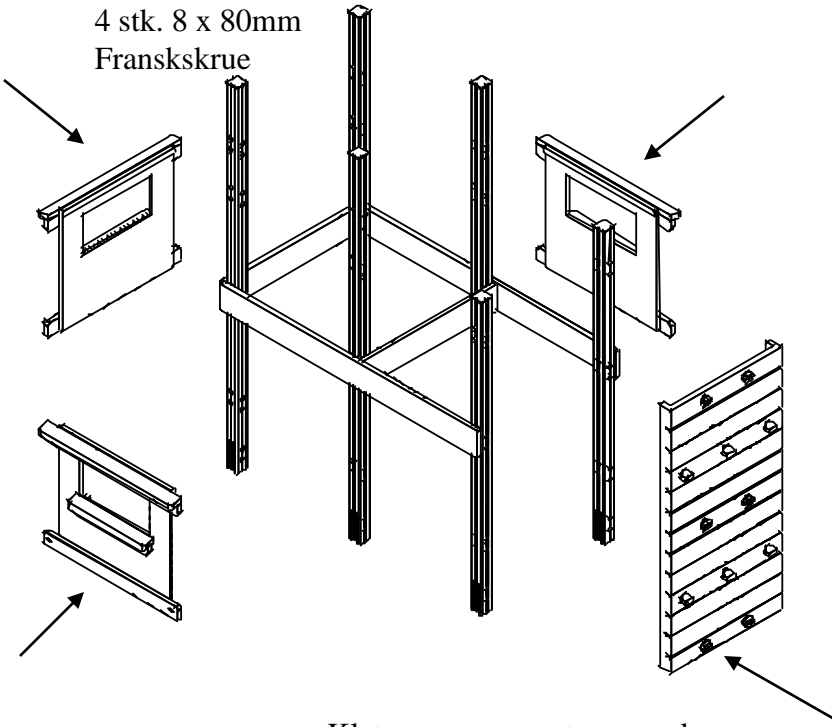


1130 og 2170mm srossene festes  
i tredje høyden med 10 x 120mm låsebolt  
med skive og mutter



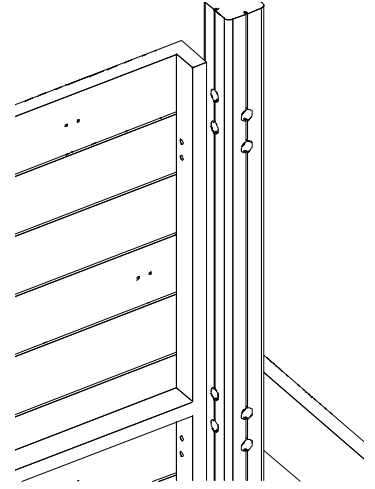
2

Rekkverk monteres med  
4 stk. 8 x 80mm  
Franskskrue



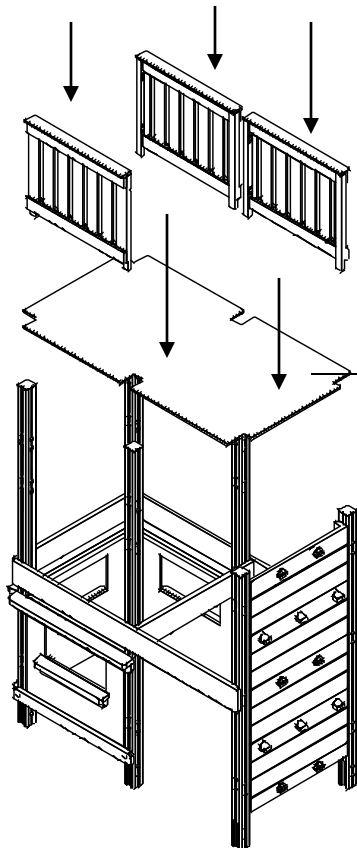
Klatreveggen monteres med  
4 stk. 10 x 120mm låsebolt  
med skive og mutter

Pkt. 2  
Når stolpens øverste hullrad er  
vendt mot klatreveggen brukes  
øverste hull på klatreveggen og  
nederste på stolpen.



Pkt. 1  
Toppen på labanken på klatre-  
veggen skal flukte med toppen  
på srossen.

3



Rekkverk monteres med  
4 stk. 8 x 80mm  
Franskskrue

12 stk. 4,5 x 60mm  
Posidrive på gulv

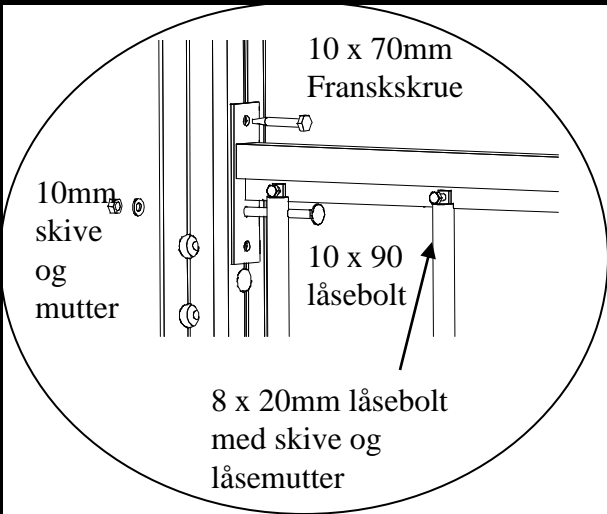
4

Stolper  
2825mm

1130mm sprosse  
med to fester for  
nettbro

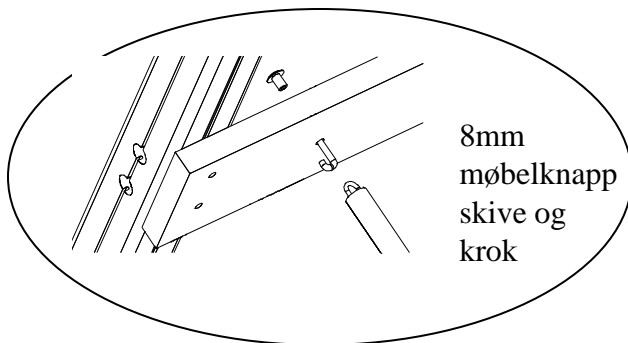
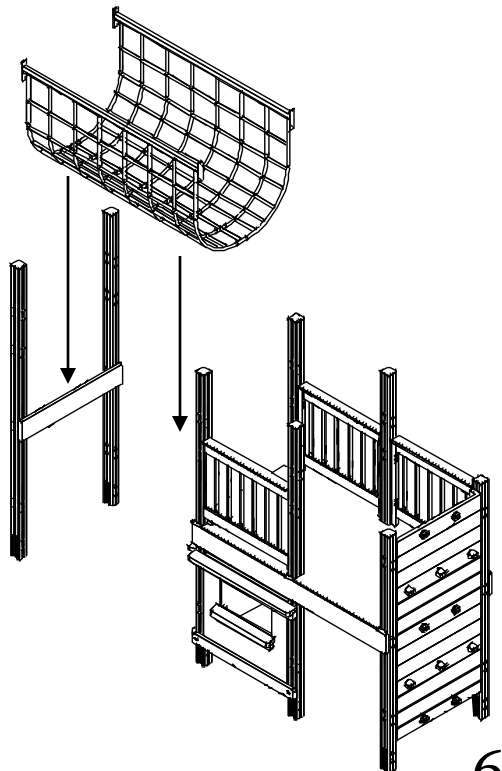
Sprossen festes i tredje  
høyden med 10 x 120mm låsebolt  
med skive og mutter

5



Kun to av hullene  
brukes i beslaget.  
Stolpens høyeste  
hull brukes.

Hvis stolpen er  
snudd med laveste  
borring vendt mot  
beslaget brukes  
beslagets nederste  
hull.



6

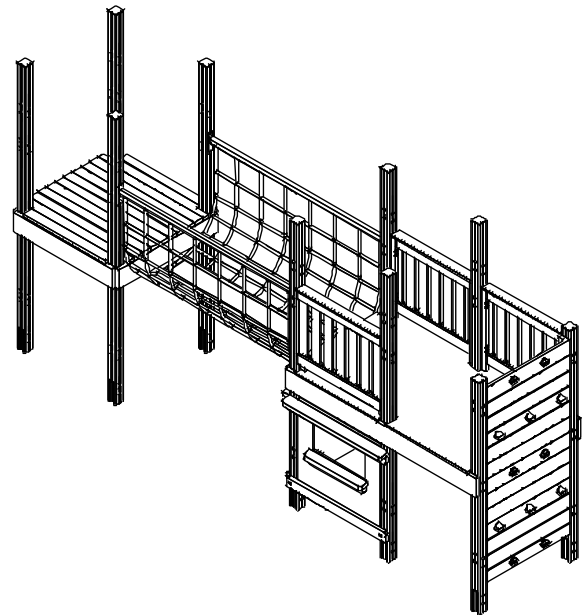
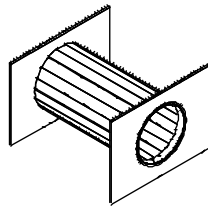
8 stk. 4,5 x 60mm  
Posidrive på gulv

2 stolper  
2825mm

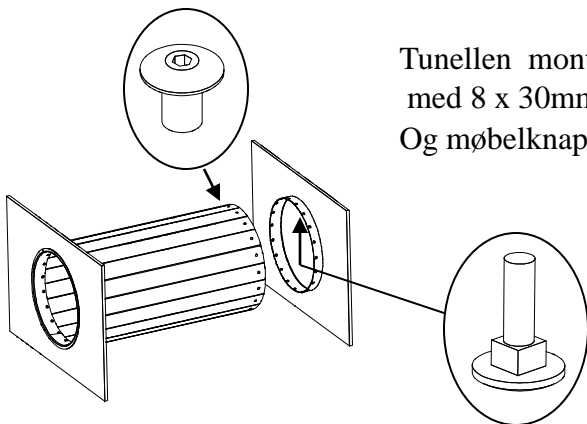
Tre 1130mm sprosser monteres i tredje  
høyden med 10 x 120 låsebolt med  
skive og mutter

7

Tunellen festes med  
8 stk. 8 x 80mm  
Franskskrue

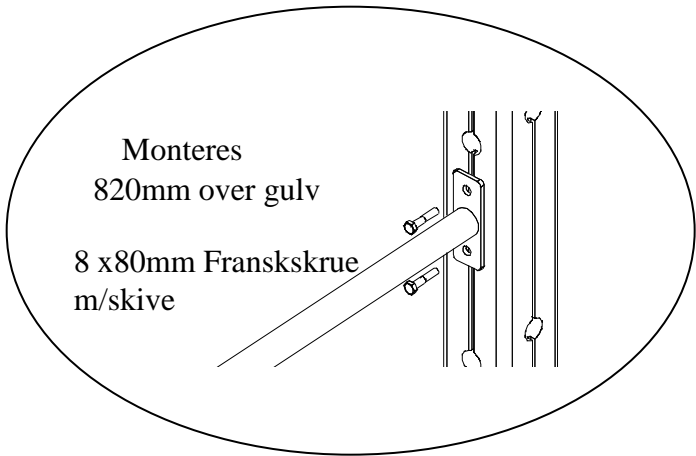
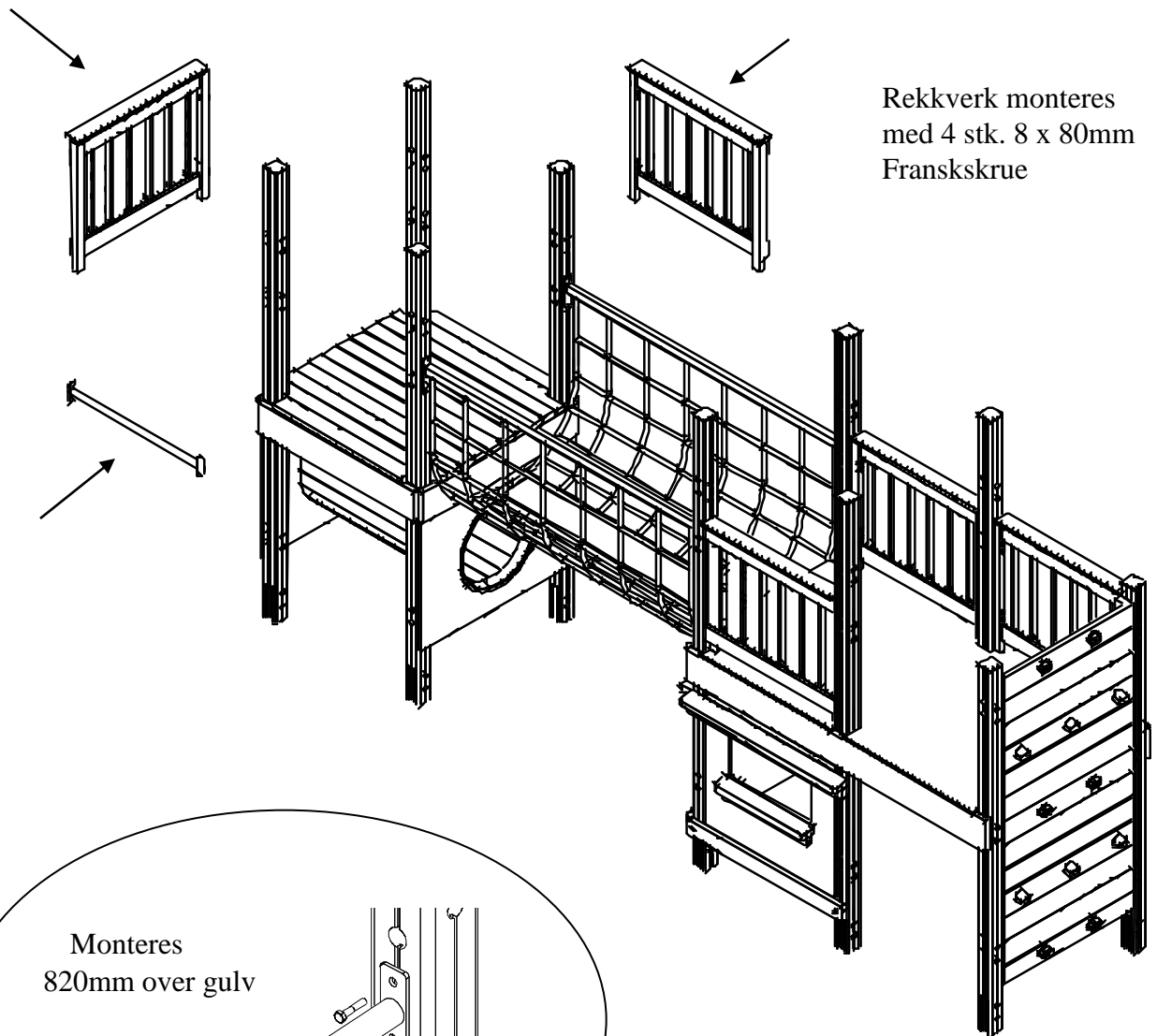


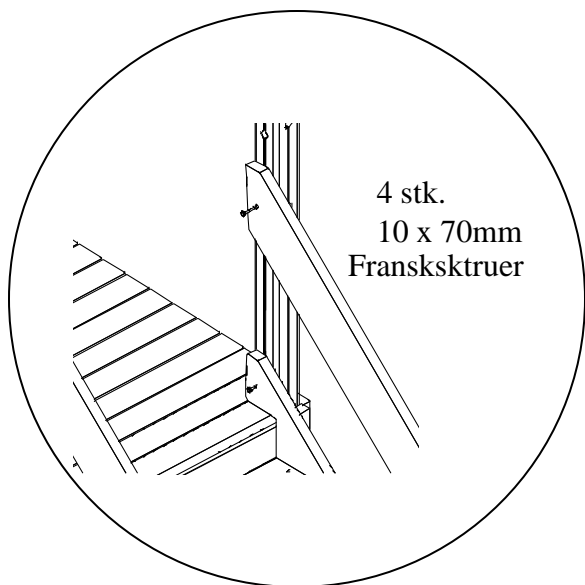
Tunellen monteres  
med 8 x 30mm låsebolt  
Og møbelknapp



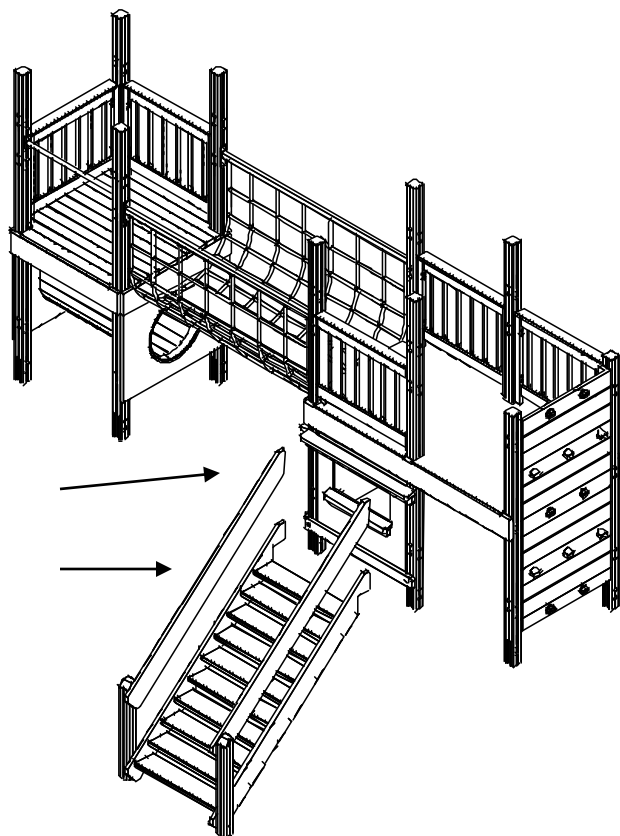
8



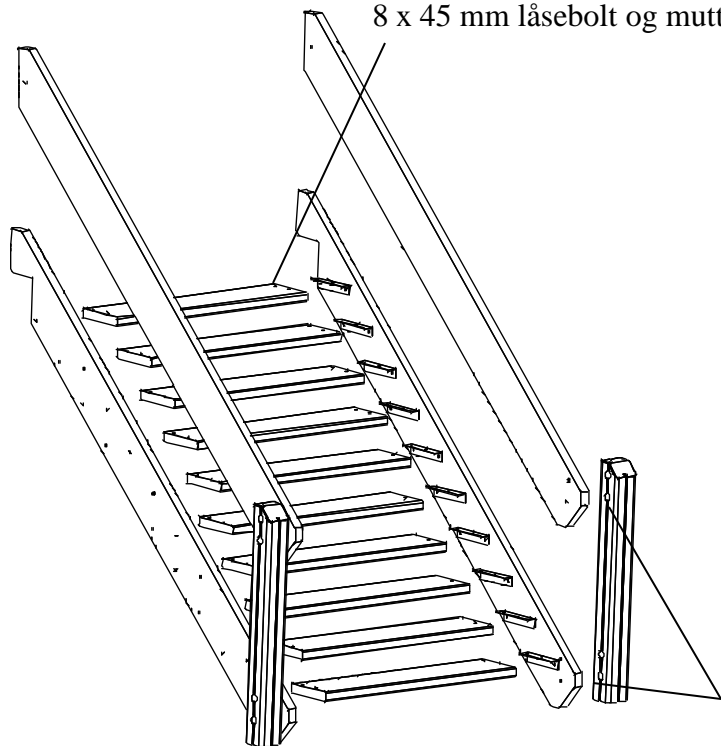




4 stk.  
10 x 70mm  
Franskskruer



Trinna festes til vinklene med  
8 x 45 mm låsebolt og mutter.

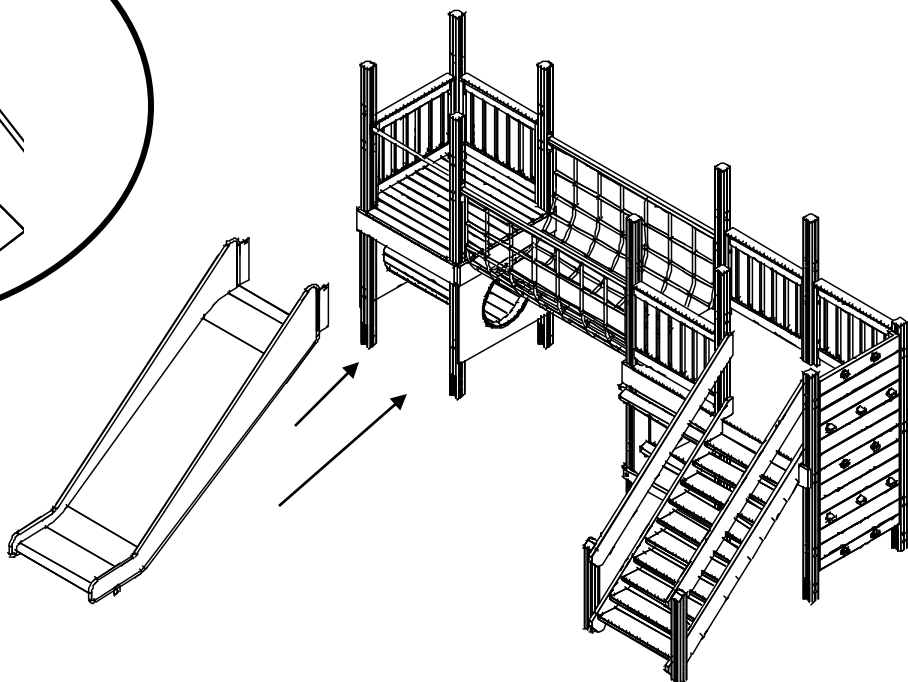
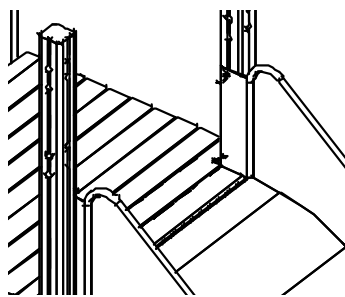


Trappa monteres på følgende måte:

1. Tre låseboltene(120mm) gjennom de nederste hullene på vangen.
2. Fest trinn
3. Fest vangen oppe med franskskruene
4. Sett på stolpene til rekkverket
5. Mål avstanden mellom vange og rekkverk i hver ende og fest vangen med bolter og franskskruer.

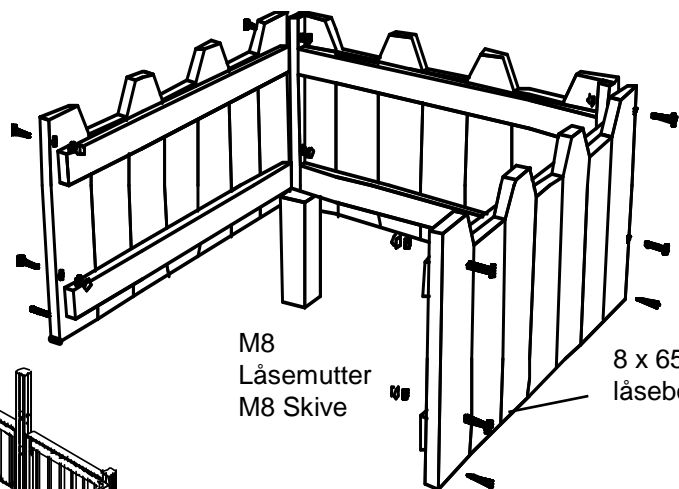
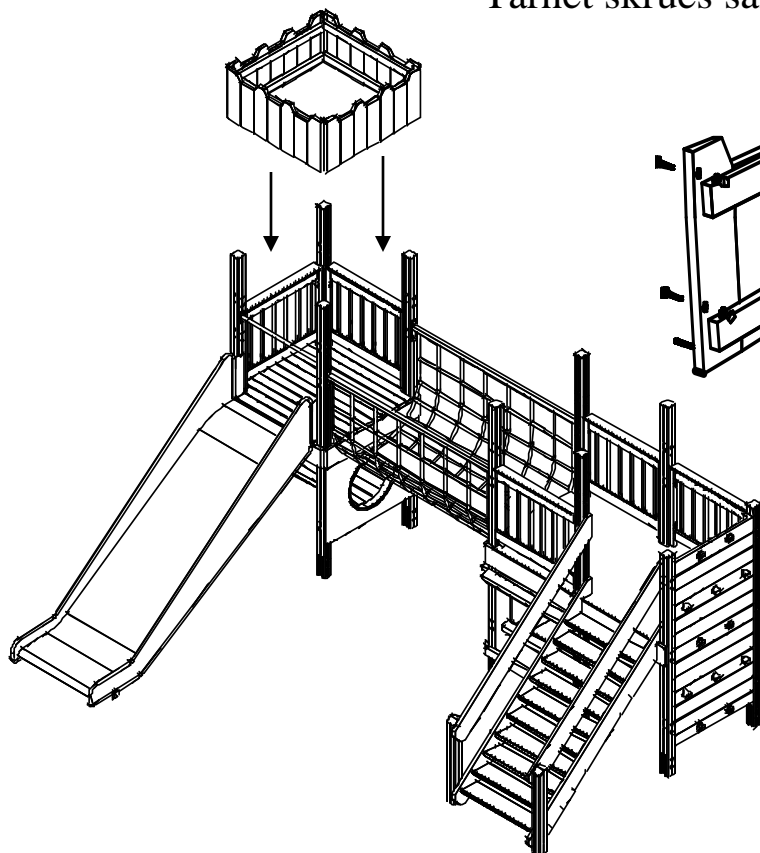
Stolpen festes til rekkverk og  
vange med 10 x 120 mm låsebolt  
med skive og mutter

4 stk. 10 x 70mm  
Franskskruer



11

Tårnet skrues sammen før montering til apparatet



M8  
Låsemutter  
M8 Skive

8 x 65 mm  
låsebolt

Tårnet monteres til stolpene  
med 8 stk. 4,5 x 60mm posidrive

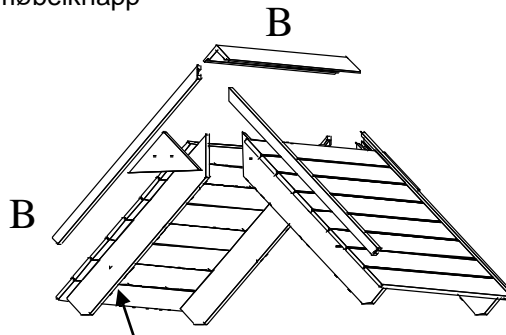
12

# Taket skrues sammen før fastmontering til stolper

A 2 stk 8 x 60 mm  
låsebolt og  
møbelknapp

B 4 stk 3,5 x 40 mm  
posidrive

Taket monteres i  
følgende  
rekkefølge:  
1.To takplater  
2.To haneband  
3.Møne  
4.Fire vindskier



Taket festes til stolpene  
med 4 stk.8 x 80 mm  
fransk skruer

