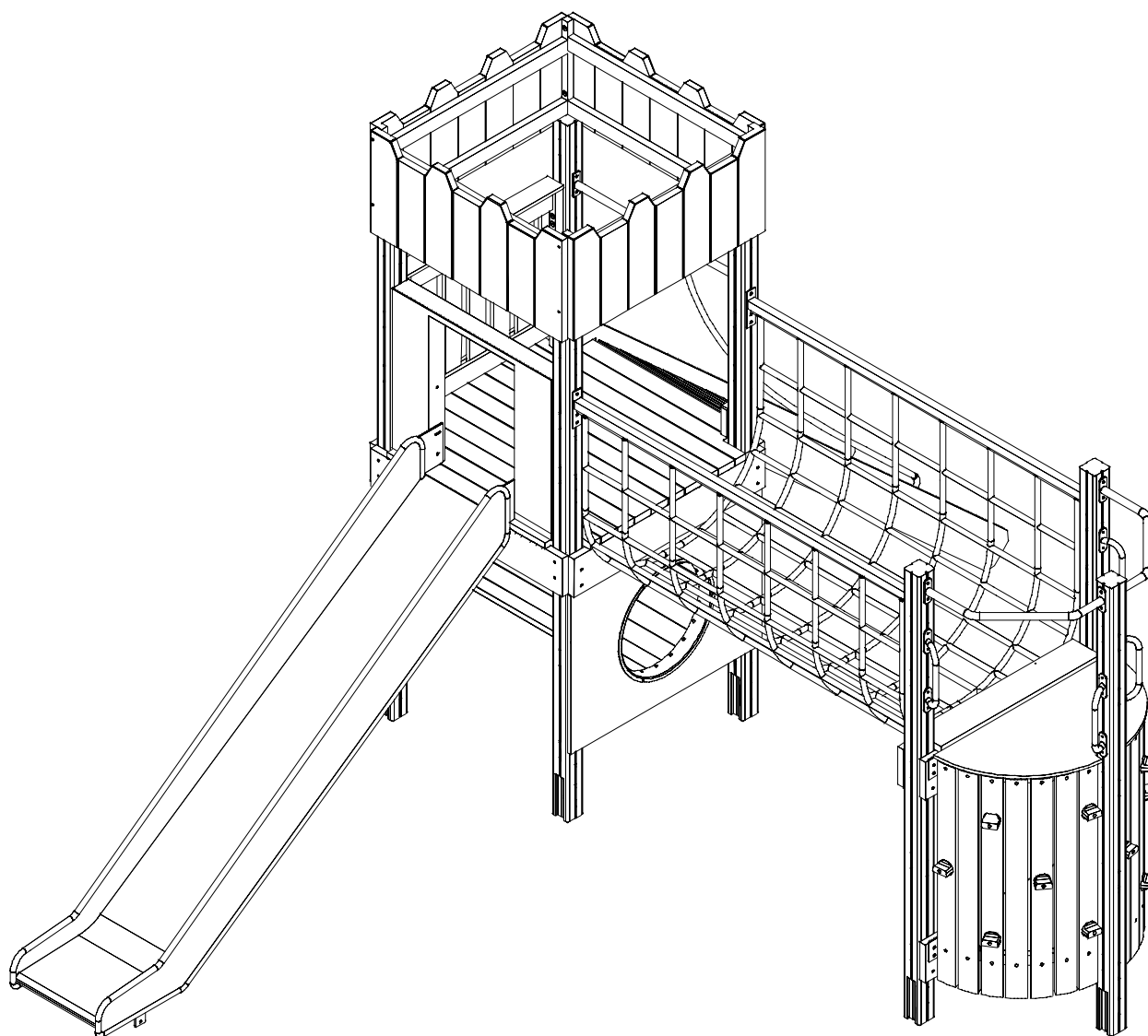


# Monteringsanvisning for 10-270-100



Søve Fabrikker AS

23.06.2003

# Monteringsinformasjon og Ettersyn

## 1. Nødvendig verktøy for montering.

- 1A -Plast- eller gummihammer
- 5mm umbrakonøkkel.
- Stjerneskrutrekker, evt. batteridreven drill.
- 1B -Spade
- 13 og 17mm fastnøkkel.

## 2. Antall personer.

Det er ikke nødvendig med spesielle løfteanretninger.

Montering bør utføres av minimum 2 personer.

## 4. Nødvendig anleggsareal.

Dette regnes ut ved å legge til 50% av sikkerhetssonen.

For 10-270-100. Anleggsareal = 83 m<sup>2</sup>.

## 5. Monteringshensyn

På grunn av at solen kan gjøre rutsjebanen veldig varm, bør banens utløp vendes mot nord-øst eller nord-vest.

5A Dersom lekeplassen har en beliggenhet som er utsatt for mye vind, bør lekeapparatet monteres på en måte at det kan gi ly for vinden.

Er lekeutstyret plassert i naturlige ferdselstraseer må området sikres mot spontan gjennomgang.

## 8. Rutinemessig visuelt ettersyn.

Det rutinemessige visuelle ettersynet gjør det mulig å identifisere for eksempel klare farer som kan skyldes hærverk, brukne deler eller glasskår.

Ettersynet gjennomføres minimum en gang per uke.

På lekeplasser som utsettes for hard bruk eller hærverk, kan det være nødvendig med daglig visuelt ettersyn.

NB! Under monteringsarbeidet må utstyret som ikke er forankret avstives slik at det ikke kan velte som følge av vind og lignende, eller ukontrollert bruk.

Følgende skal etterses:

Fallunderlaget skal være rent, uten stein, glasskår eller andre fremmedlegemer som barna kan falle å skade seg på.

Etterse at utstyret ikke har vært offer for hærverk, slik at deler har brukket, fliser i treverket stikker ut, og lignende.

**Funksjonsettersyn.**

Funksjonsettersynet er et mer detaljert ettersyn med sikte på å undersøke utstyrets virkemåte og stabilitet, særlig med hensyn til slitasje.

Ettersynet gjennomføres minimum 1 gang per måned.

Følgende skal etterses:

Alle bolter skal være tilskrudd, men ikke så hardt at treverket splintres.

Oppheng for nett, stige, ringer, hengebro og lignende komponenter i plastbelagtkjetting skal kontrolleres for slitasje. Vær spesielt oppmerksom på kjettingens ledd nr.2 fra festepunktet, samt at kjettingen er godt forankret i bakken.

Fallunderlaget skal ved bruk av sand, bark eller grass ha en lagtykkelse på minimum 300mm. Betongfundamentet skal være minimum 200mm ned i underlaget.

Det skal være en klaring på 20mm mellom underlaget og lekeapparatets trekomponenter, som for eksempel stolper.

Risiko for barfrost må vurderes.

Informasjon til barna som bruker lekeplassen er viktig. Stenging av lekeplassen må vurderes dersom fallunderlaget er frosset.

**Årlig hovedettersyn**

Det årlige hovedettersynet gjennomføres med høyst 12 måneders mellomrom med sikte på å fastslå den generelle sikkerheten til utstyr, fundamenter og underlag, for eksempel virkningene av væforhold, synlige tegn på råtne eller rust og enhver endring i utstyrets sikkerhetsnivå som skyldes utførte reparasjoner, tilføyelse eller utskifting av deler.

Dette ettersynet bør utføres av sakkyndige personer.

Følgende skal etterses: Se eget vedlegg. **FDV- Dokumentasjon.**  
**(Forvatning, Drift og vedlikehold.)**

## 9 Funksjonsettersyn

Utstyret er beregnet for barn over 36 mnd. Det er derfor lagt inn hindringer for dem og komme opp i høyden. Nett, stolper, klatrevegger og lignende er derfor montert 40 cm over bakkenivå. Det er derfor viktig at ikke større barn eller voksne hjelper dem opp over hindringene.

## 10 Når kan lekeapparatene tas i bruk.

Lekeapparatene må ikke brukes før alt er montert, riktig fallunderlag er på plass, og alle monteringshjelpemidler er fjernet. **Dersom det brukes betong for å forankre lekeapparatene, må betongen herde i minimum to dager før utstyret tas i bruk.**

Før utstyret tas i bruk, burde man sjekke at det ikke er fare for at anorakksnorer og lignende kan hekte seg fast noen steder på lekeapparatet.

Vedlagte snor med dobbe (kneledd) kan brukes til å sjekke at dette er i orden. Se vedlagte veiledning for bruk av denne.

Dette gjøres for å oppdage eventuelle feilmontering.

## 11 Anbefalinger / Sikring av terreng

a) Innspringningshinder bør vurderes rundt lekeapparatet hvor det er stor bevegelse, for eksempel huskestativ.

b) Kontrollere om det er giftige planter i lekeområdet.

c) Kontrollere om det er fare for vannsamlinger over 10 cm.

d) Kontrollere at brønner, huler og lignende er sikret.

e) Kontrollere om det er fare for fall fra fjell, vannføring og lignende.


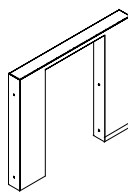

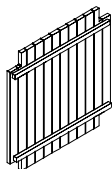
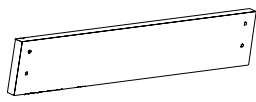
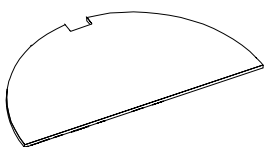
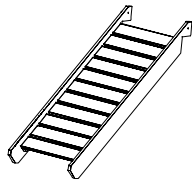
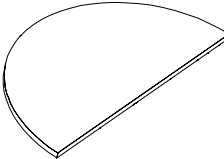

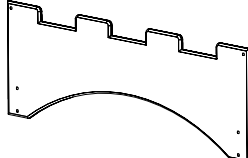
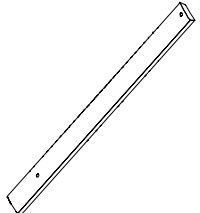
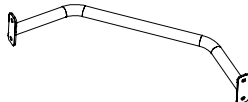
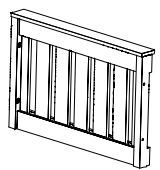
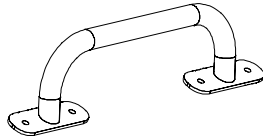
f) Kontrollere at lekeplassen er sikret mot evt. trafikk.

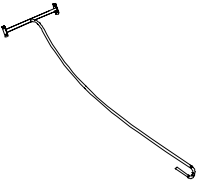
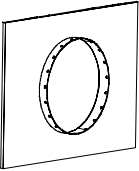
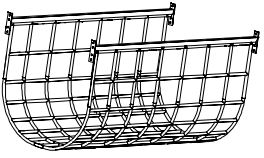
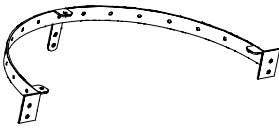
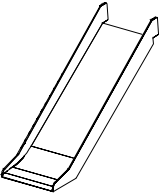
g) Det bør være fritt innsyn til lekeutstyr som er beregnet for barn under 36 mnd.

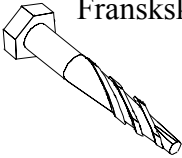
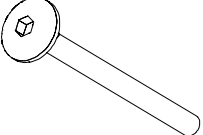
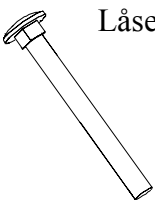
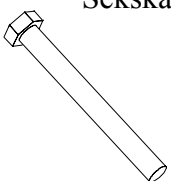
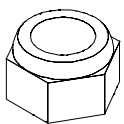
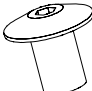
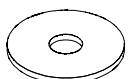
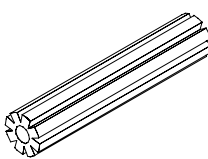
h) Avfallskurver anbefales på lekeplasser.

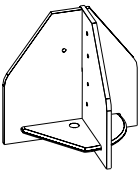



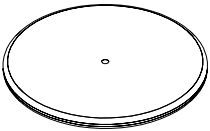



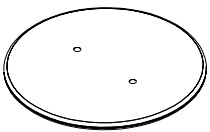

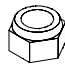
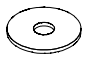
## 12 Avfallshåndtering

Komponentene som brukes i lekeutstyret fra Søve inneholder ingen giftige kjemikalier, og det er derfor ikke nødvendig med spesialdeponering av evt. Utrangert utstyr.

Komponenter	Farge/Dimensjon		Ant	Lev	Komponenter	Farge/Dimensjon		Ant	Lev
 00-100-310	512 x120		4		00-227-000 	940 x 820		1	
 00-125-000	2295 x 95 x 95		3		00-201-000  Finer	1200 x 1200		1	
00-127-000	2825 x 95 x 95		4						
00-140-500 00-140-410  00-140-580	1130 x 195 x 34 940 x 160 Lask Finer 1130 x 195 x 34 med 2 kroker		5 1 2		00-208-105 	1045 x 522 x15		1	
00-239-000 	2235 x 195 x 34		1		00-208-106 	970 x 485 x15		1	
00-243-213 	1128 x 95 x 34		19		00-216-010  HPL	400 x 1130 x 18		4	
	1120 x 95 x 34. 0 Grip		6		00-262-211 	760 x 160			
	1120 x 95 x 34. 1 Grip		4						
	1120 x 95 x 34. 2 Grip		4						
00-221-000 	940 x 820		1		00-504-020 	420 x 100		4	

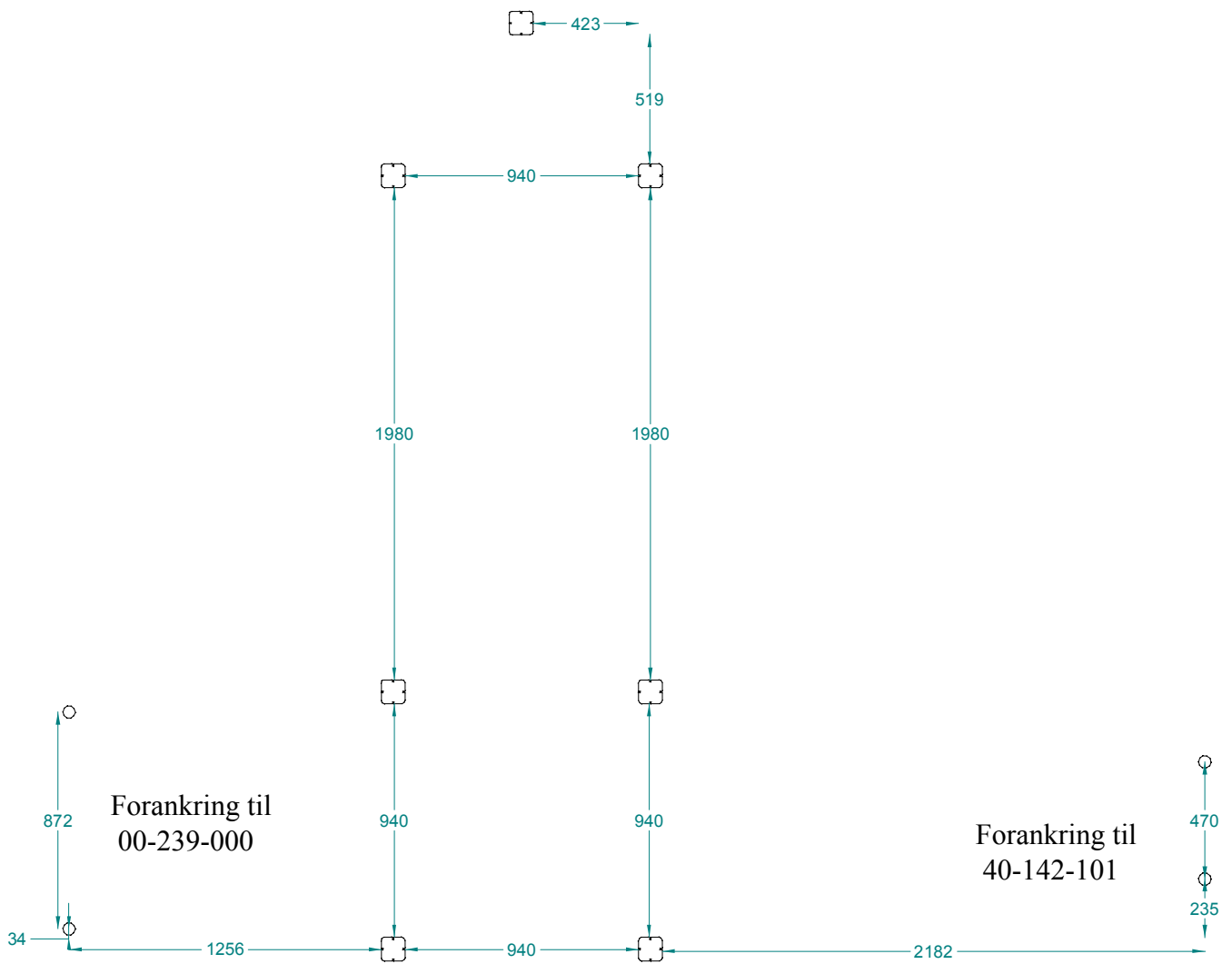
Komponenter	Farge/Dimensjon		Komponenter	Farge/Dimensjon	
	Ant	Lev		Ant	Lev
00-261-500 	940 x 120				
	M/plastbelagt kjetting	1			
00-243-010 	1130 x 810				
		2			
	1980 x 120	2			
	1855 x 2310 plastbelagt kjetting	1			
00-650-201 	1100 x 480				
		2			
40-142-101 	0,5m x 3m				
		1			

BOLTER	Dimensjon	Ant		Lev	BOLTEPAKKER		
					Ant	Lev	
 Fransskrue	8 x 30 mm	2		<b>Boltepakke til liten tunnel:</b> Inneholder 8 x 30 mm låsebolt = 38 stk 8 x 15 mm møbelknapp = 38 stk 8 x 73 mm fransskrue = 8 stk 8 mm skive = 8 stk	1		
	8 x 53 mm	30					
	8 x 73 mm	10					
 Bolt m/ umbrako	8 x 113 mm	18		<b>Boltepakke t. rutsjebane 0,5 m</b> Inneholder 8 x 45 mm Låsebolt = 4 stk 8 x 30 mm Torx = 2 stk 8 x 25 mm Møbelknapp = 6 stk	1		
 Låsebolt	8 x 25 mm	6		<b>Boltepakke til borgtårn HPL:</b> 8 x 70 mm Fransskrue = 16stk 8 x 15 mm møbelknapp = 8stk 8 x 12 mm Torx = 8stk 35 x 35 mm Vinkel = 4stk	1		
	8 x 30 mm	28					
 Sekskantbolt	8 x 12 mm	6		<b>Boltepakke til hengebro. Rett, lang type:</b> 8 x 20 mm låsebolt = 16stk 8 mm låsemutter = 16stk 8 x 90 mm sekskant bolt = 4stk 8 x 53 mm fransskrue = 4stk 8 x 25 mm møbelknapp = 4stk	1		
	8 x 90 mm	2					
	8 x 120 mm	2					
	8 x 150 mm	2					
	8 x 160 mm	2					
<b>MUTTER</b> 	8 mm	6		<b>Skruepakke :</b> Inneholder 4,5 x 60 mm posidrive = 10 stk	2		
 Møbelknapp	8 x 15 mm	34		<b>Nødvendig verktøy:</b> Hammer(gummi/plast) Fastnøkkel/skralle 13mm og 17mm. Skrutrekker (batteridreven). Umbrako 5mm. Vater og Spade.			
	8 x 25 mm	26					
 Skive/stoppkive	8 mm	54		Er det vanskelig å få inn boltene, frisk opp hullene med 10 eller 11mm bor.	<b>OBS!</b> Alt utstyr må loddes og vates før støping.		
 Plastplugg lang	10 x 90 mm settes i alle ledige hull over 600mm.	140		<b>PS!</b> Boltene må ikke skrues for hardt til, slik at treet splintres.	<b>SØVE FABRIKKER AS</b>		

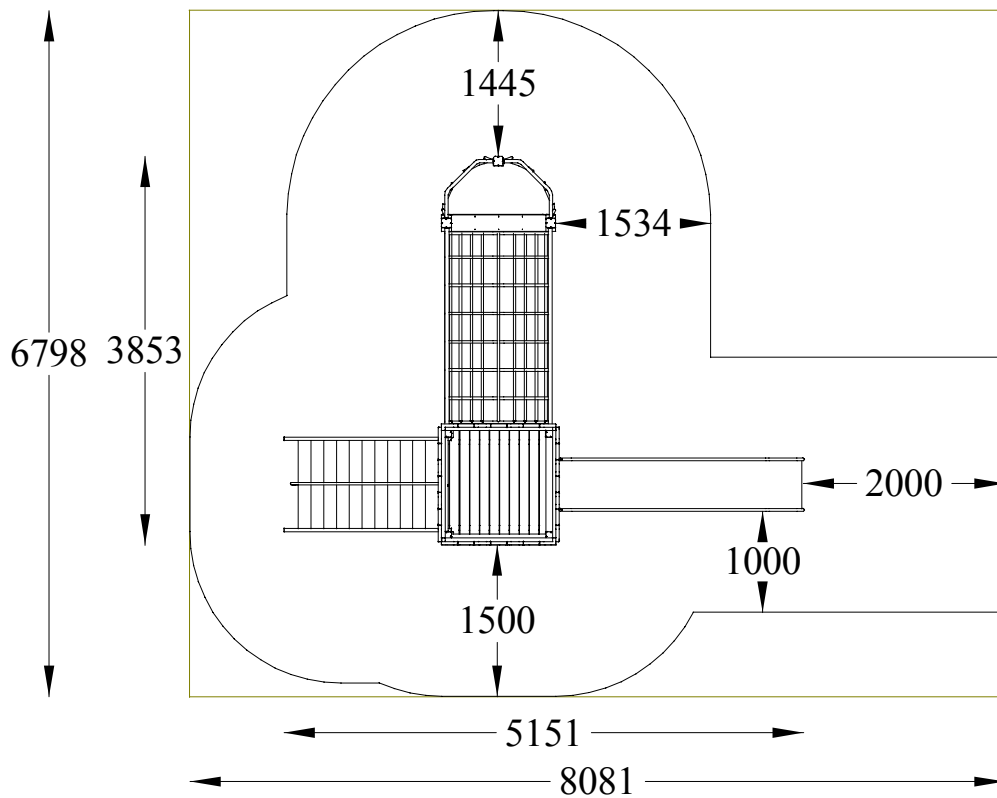
Nedgravings- fundamenter	Dimensjon			BOLTER	Dimensjon		
		7			10 x 55 mm	21	
					10 mm	21	
					10 mm	21	
		0			8 x 40 mm	4	
					8 mm	0	
					8 mm	0	
		4			10 x 35 mm	8	
					10 mm	8	
					10 mm	8	



# Plassering av stolper og Supplerende utstyr



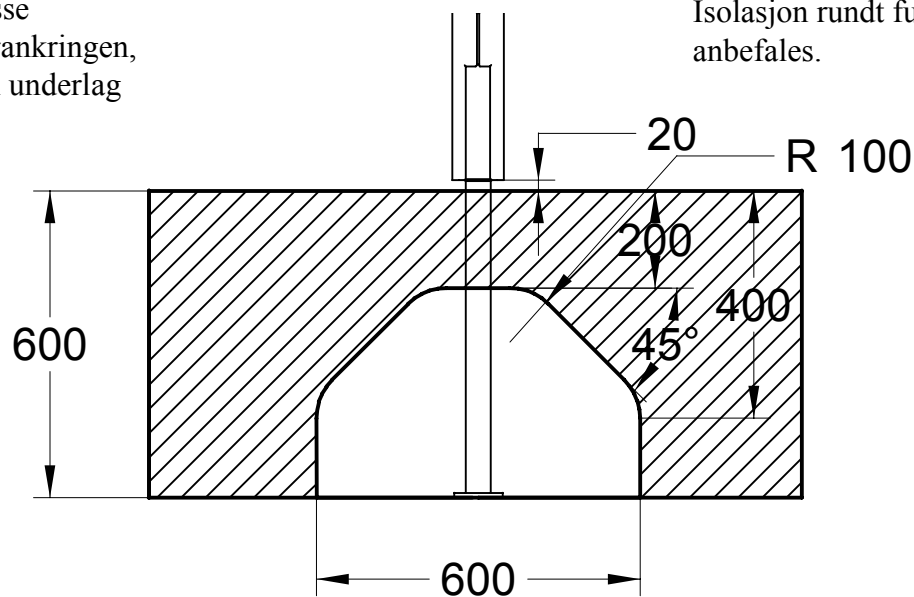
# Sikkerhetszone



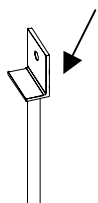
## Forankring til 00-125-000 og 00-127-000

Det skal være minimum 200 mm støtdempende masse over toppen på forankringen, og 20 mm mellom underlag og stolpe.

Ilustrasjonen viser anbefalt størrelse på fundamentet med fast masse som leire, grus o.l. Er det mye løsmasse kan det være behov for større fundament. Isolasjon rundt fundamentet kan anbefales.

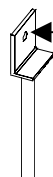


Denne siden skal inn når det er HPL bane.



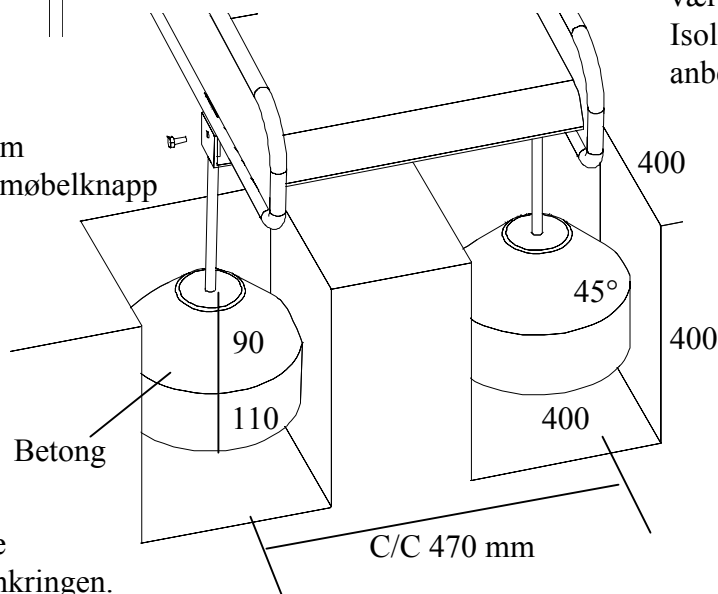
## Forankring til 40-142-101

Denne siden skal inn når det er stålbane.



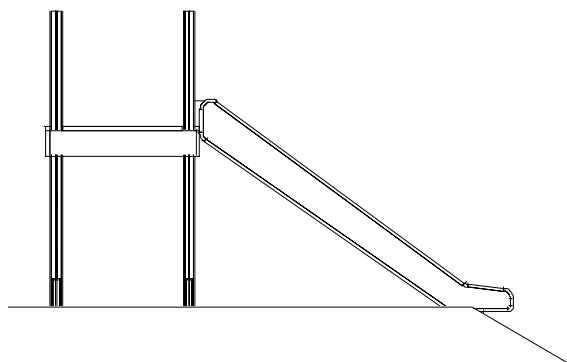
Illustrasjonen viser anbefalt størrelse på fundamentet med fast masse som leire, grus o.l. Er det mye løsmasse kan det være behov for større fundament. Isolasjon rundt fundamentet kan anbefales.

00-100-310  
festes med 8 x 30 mm  
Torx t og 8x16 mm møbelknapp

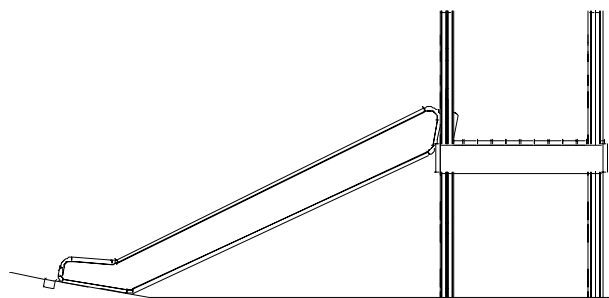


Det skal være minimum 200 mm støtdempende masse over toppen på forankringen.

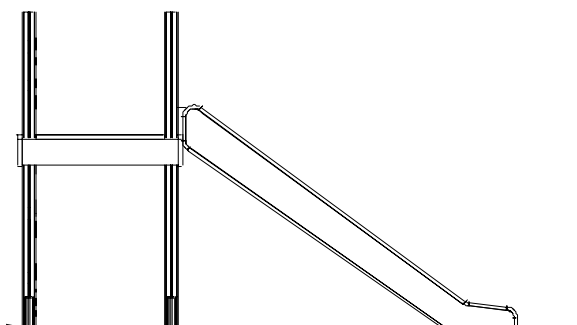
## Plassering av 40-142-101



GALT

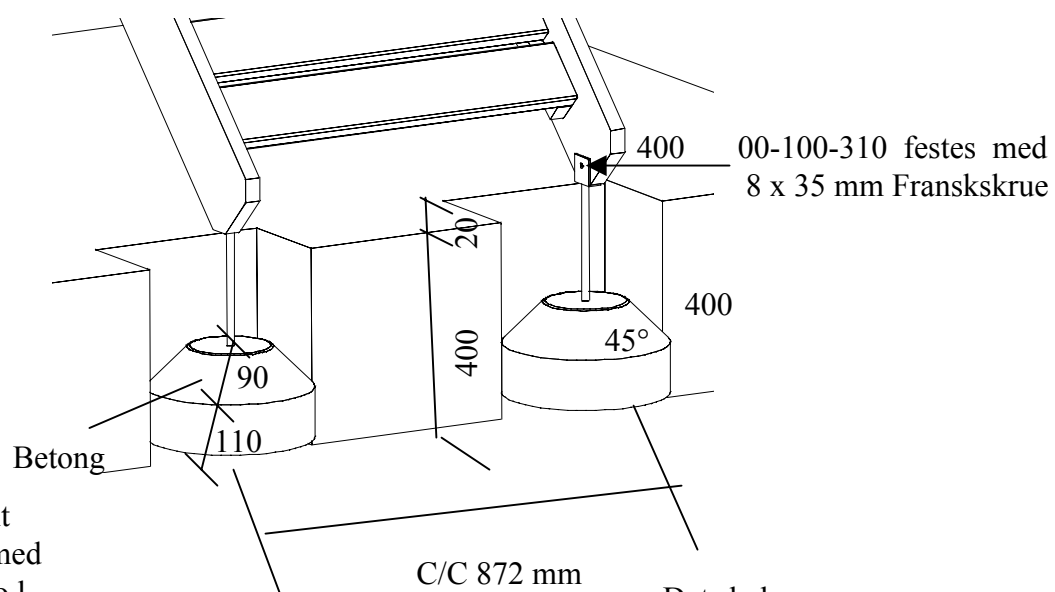


GALT



RIKTIG

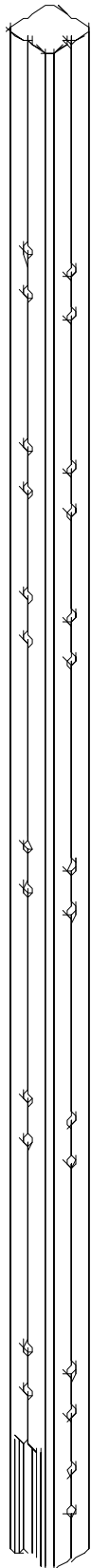
## Forankring til 00-239-000



Ilustrasjonen viser anbefalt størrelse på fundamentet med fast masse som leire, grus o.l. Er det mye løsmasse kan det være behov for større fundament. Isolasjon rundt fundamentet kan anbefales.

Det skal være minimum 200 mm støtdempende masse over toppen på forankringen.

# Søve's stolpe og boltesystem



BOLT MED  
UMBRAKOHODE  
8 X 113mm

MØBELKNAPP  
8 X 25 mm

HØYDE 6  
Høyde målt fra bakkenivå  
2425 mm

HØYDE 5  
Høyde målt fra bakkenivå  
2055 mm

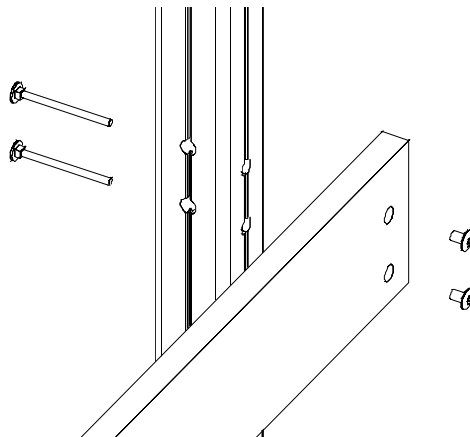
HØYDE 4  
Høyde målt fra bakkenivå  
1805 mm

HØYDE 3  
Høyde målt fra bakkenivå  
1310 mm

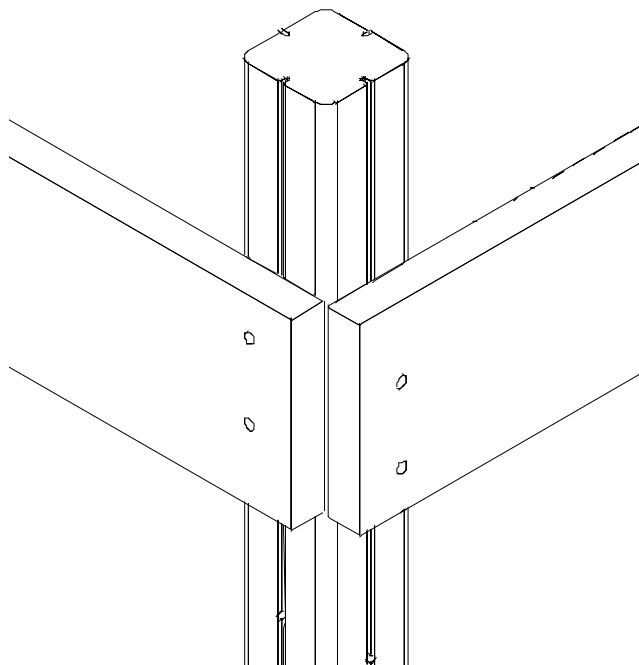
HØYDE 2  
Høyde målt fra bakkenivå  
840 mm

HØYDE 1  
Høyde målt fra bakkenivå  
375 mm

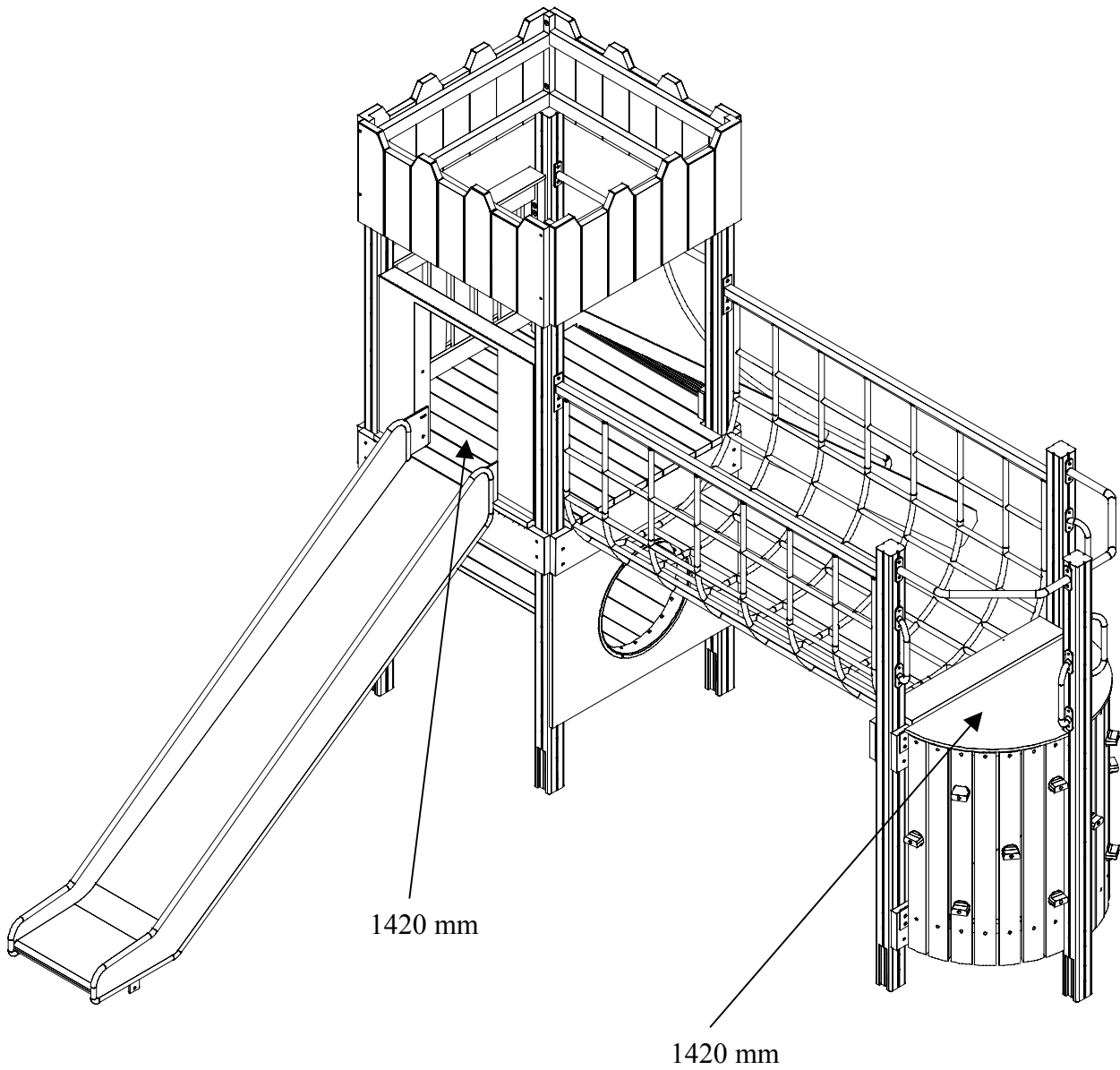
FORANKRING



Hode på bolt/møbelknapp  
må ikke trekkes inn i treverket.



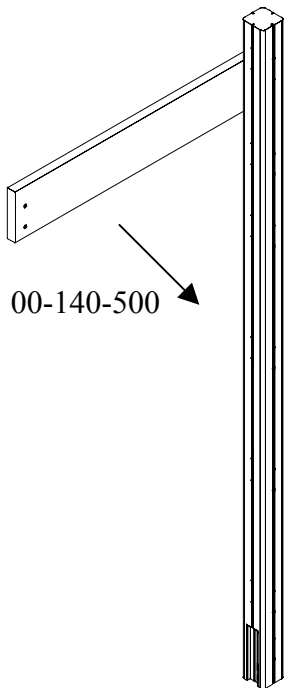
# Frie fallhøyder





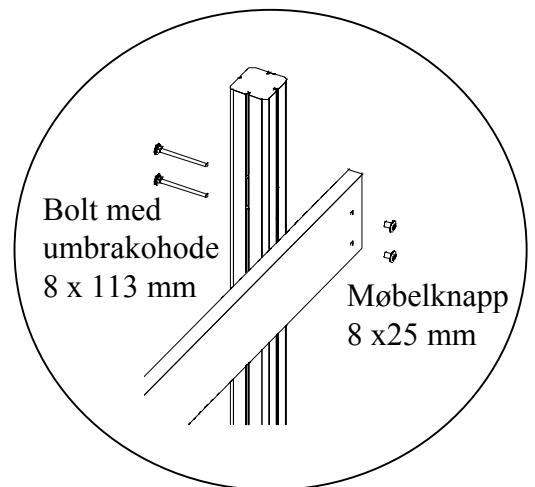
Start med to stk 00-127-000.

1



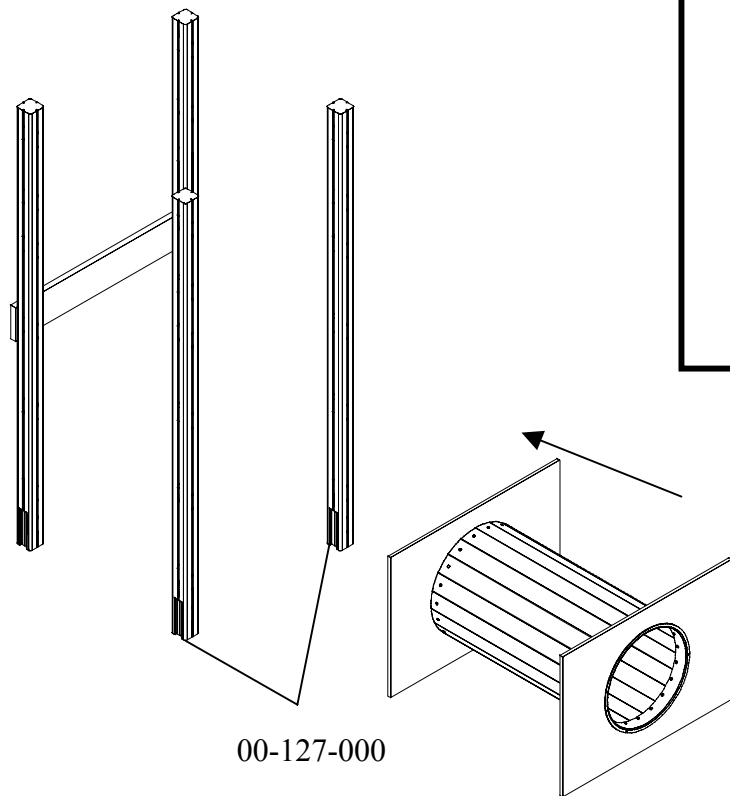
Søves system er oppbygd på følgende måte:

Når hullene på stolpene har laveste hullrad vent mot 00-140-500, så skal 00-140-500 snues slik at de bredeste partiet mellom hull og kanten vender opp. Alle hull i stolpene må monteres med lik høyde vent mot sprosse.

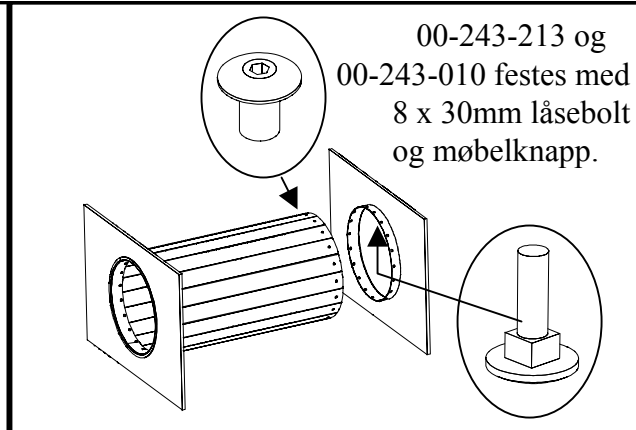


00-140-500 festes i høyde 3.

2



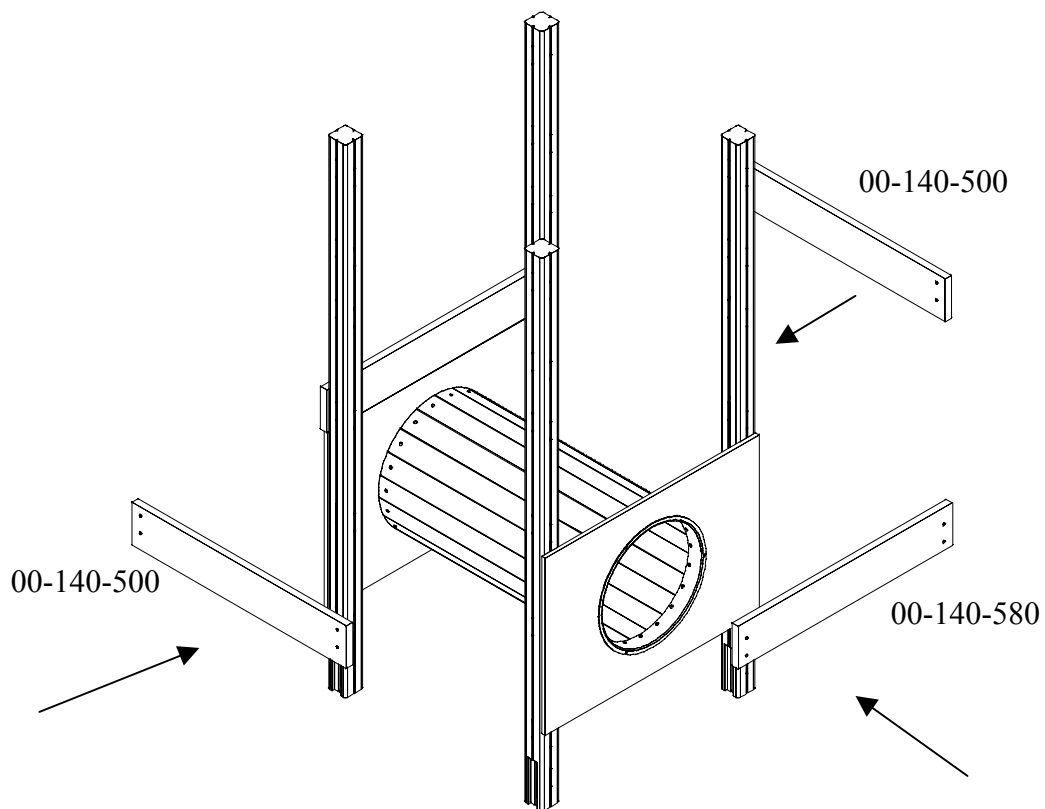
00-127-000



00-243-213 og  
00-243-010 festes med  
8 x 30mm låsebolt  
og møbelknapp.

Festes med  
8 stk. 8 x 73 mm  
Franskskrue

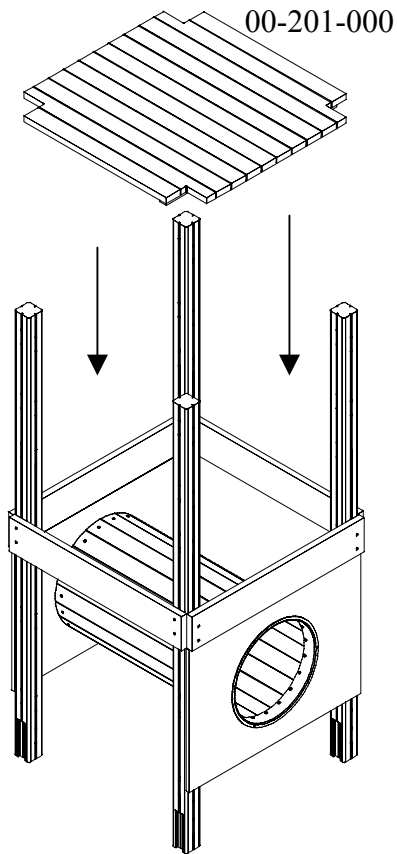
3



00-140-500 og 00-140-580 festes i høyde 3. se fig 2 for montering.

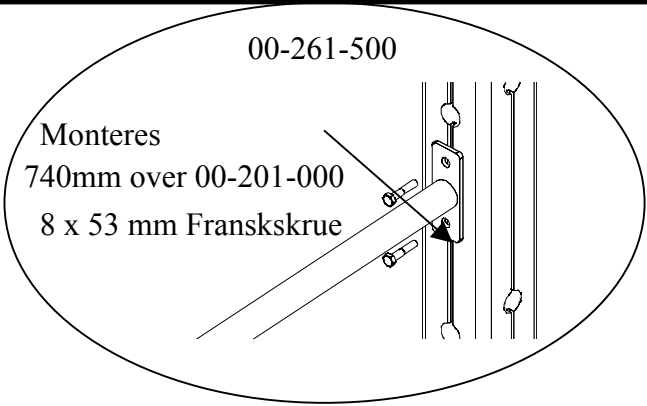
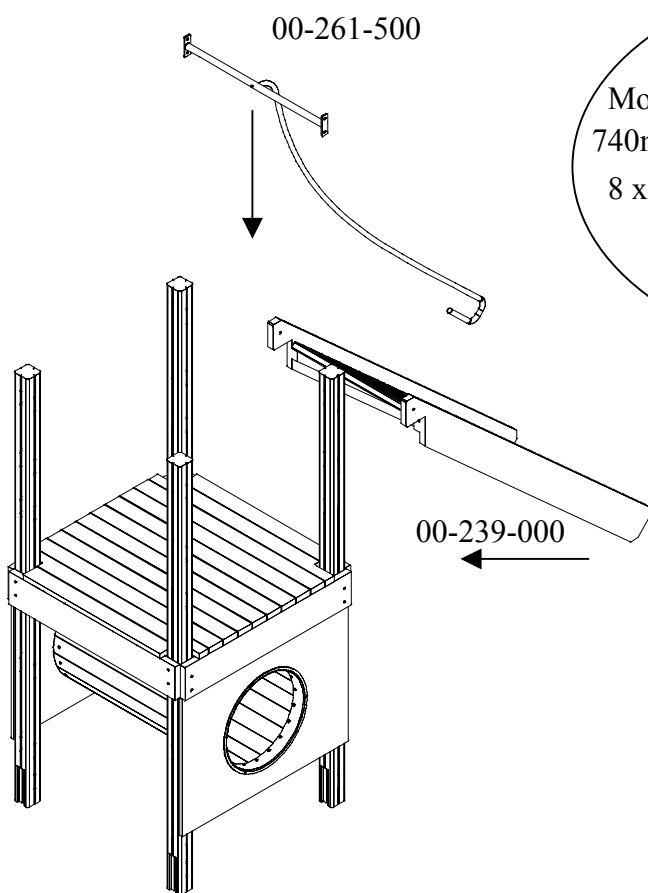
4



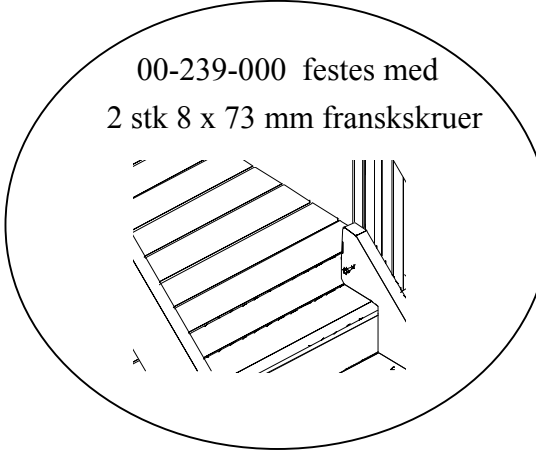


00-201-000 festes med 10 stk.  
4,5 x 60 mm Posidrive

5

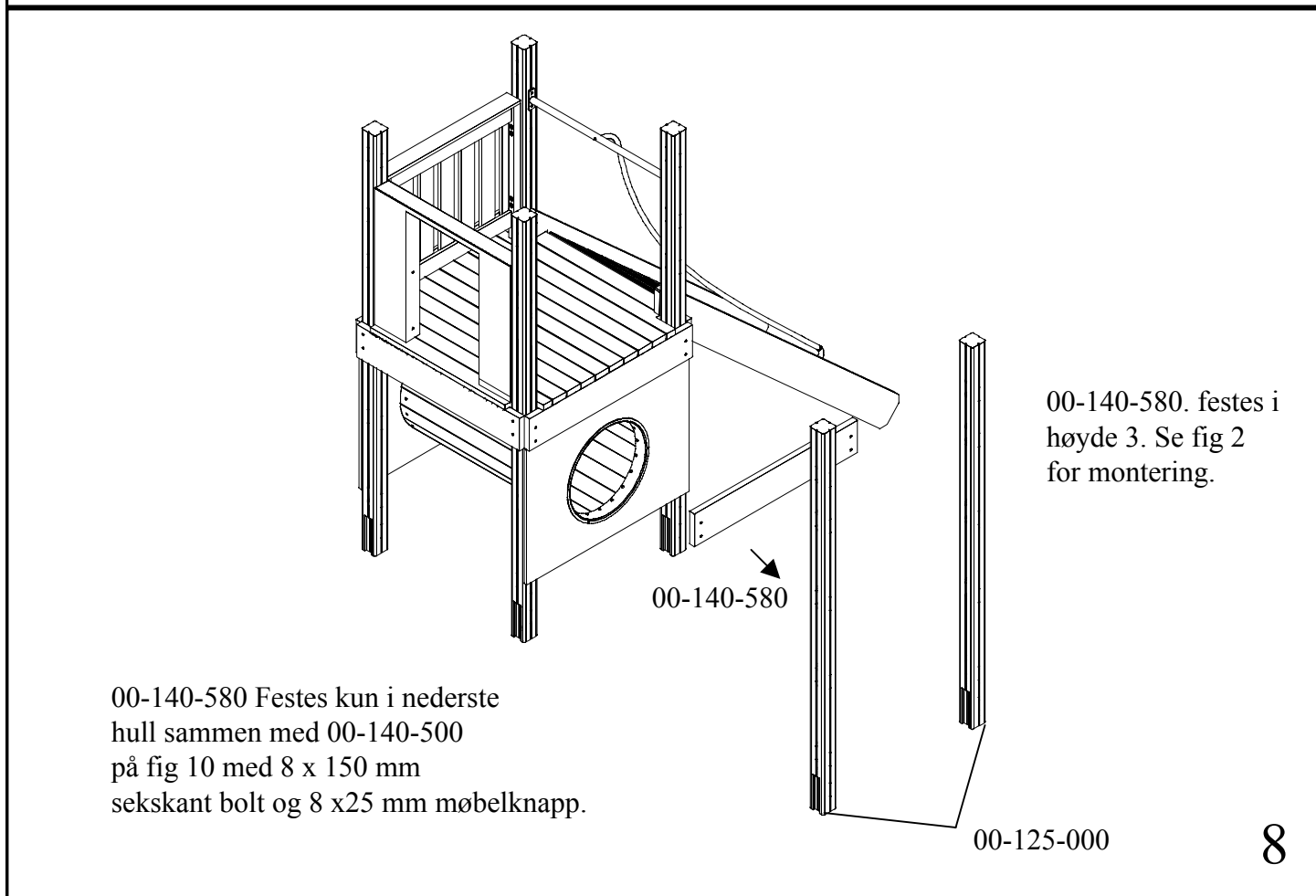
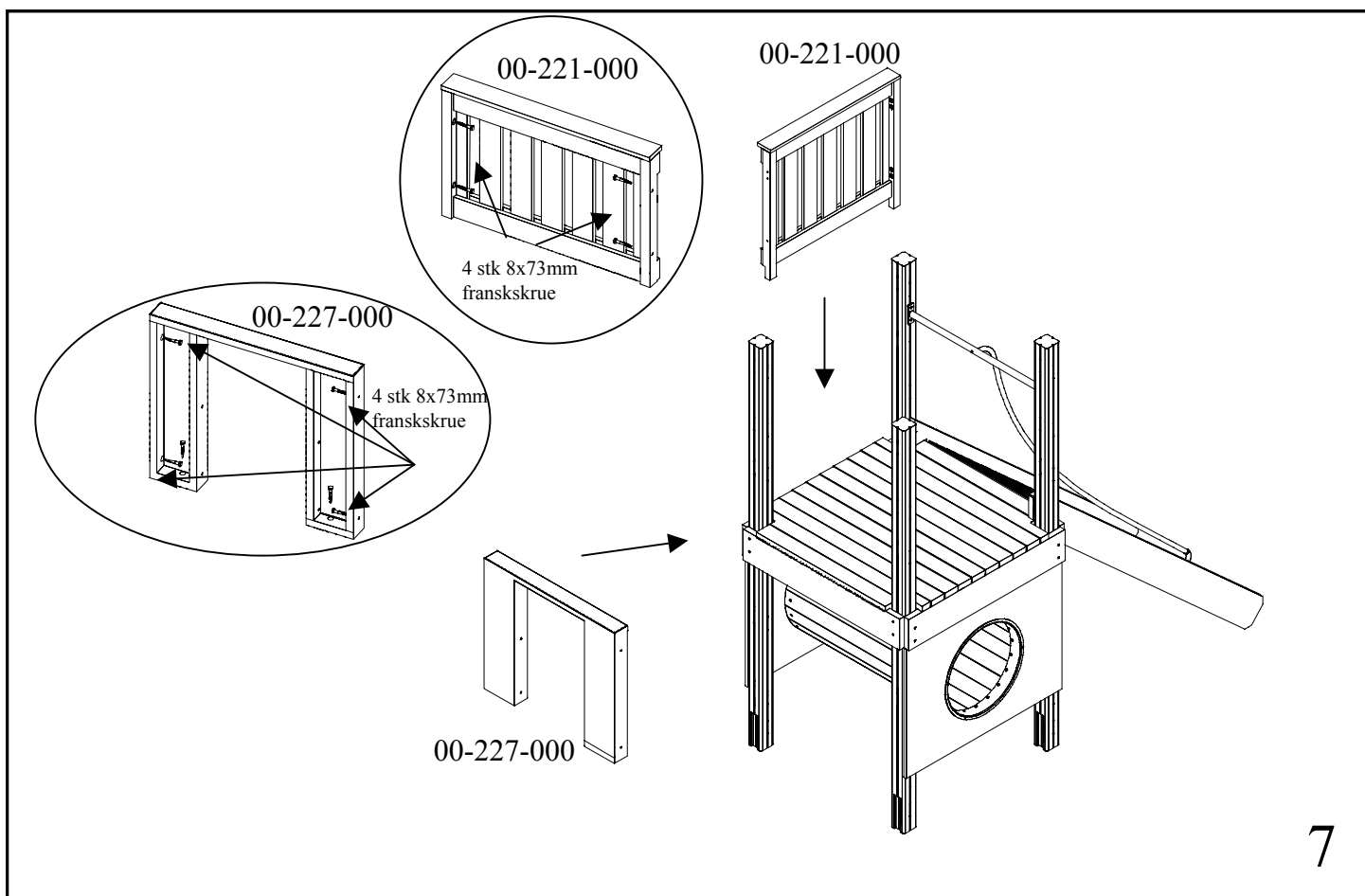


00-261-500  
Monteres  
740mm over 00-201-000  
8 x 53 mm Franskskrue



00-239-000 festes med  
2 stk 8 x 73 mm franskskruer

6



Møbelknapp  
8 x 25mm

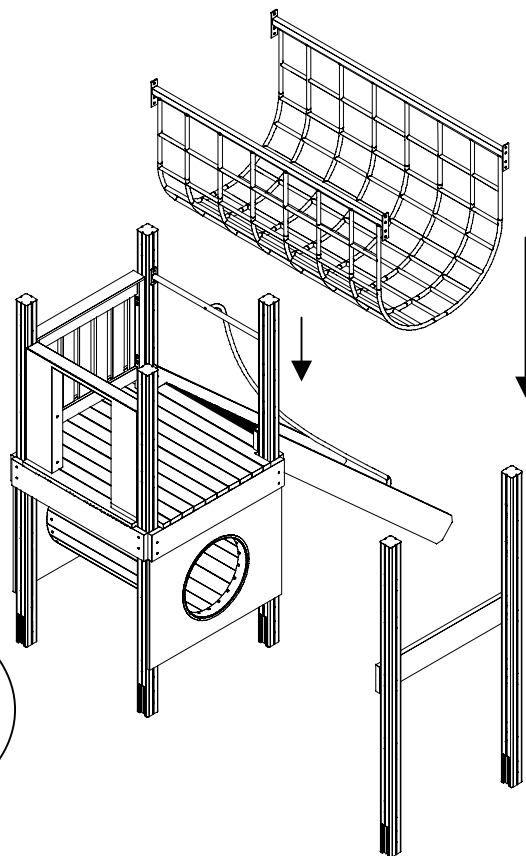
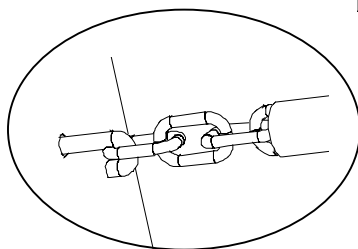
8 x 90mm  
Sekskant bolt

Fransskrue  
8 x 53 mm

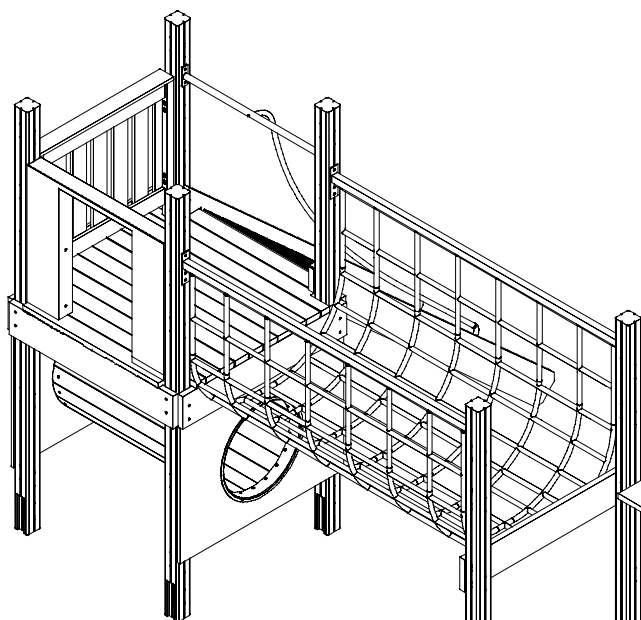
Låsebolt med  
skive og låsemutter  
8 x 20 mm

Hull mrk A. Fransskrue.

Hull mrk B. Bolt. Hull  
mrk C Bolt brukes om  
stolpen's boring er  
snudd i.h.t tegning. Det  
brukes kun en bolt B  
eller C



9



00-140-500. festes i  
høyde 1. I nederste  
hullrad med 8 x 13 mm  
låsebolt og 8 x 25 mm  
møbelknapp.

00-140-410 festes med  
6 stk 4,5 x 60mm  
posidrive på toppen  
av 00-140-500 og 00-140-580

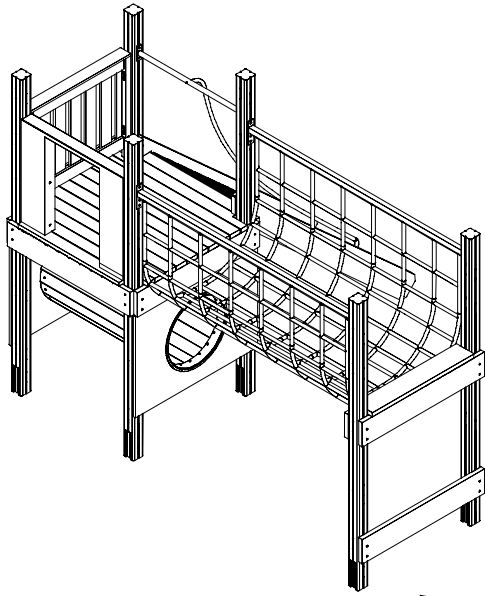
00-140-410

00-140-500. festes i  
høyde 3. Se fig 2  
for montering.

00-140-500

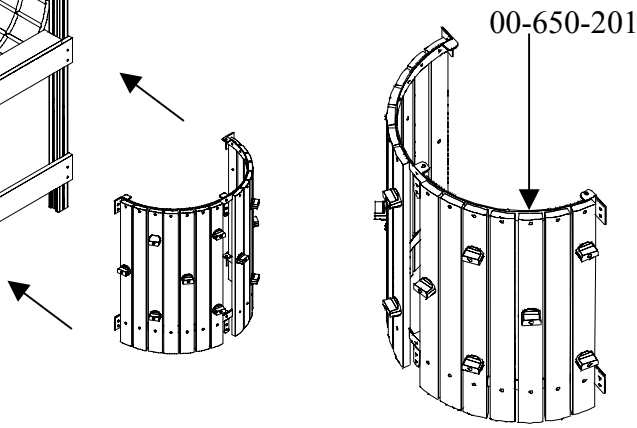
00-140-500

10



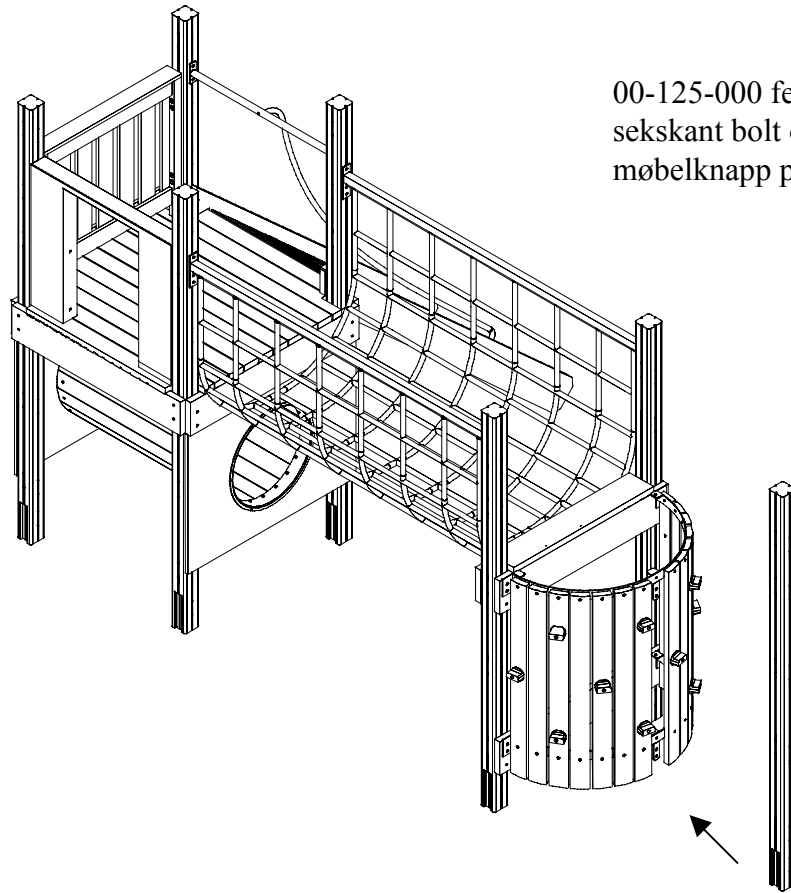
Fest 00-650-201 på 00-140-500 før montering av Tønnestaver

Tønnestaver festes til 00-650-201 med 8 x 30mm låsebolt og 8 x 15 mm møbelknapp.



NB! Bruk 2 stk 8 x 160mm sekskant bolt oppe og 8 x 120mm sekskant bolt nede M / 8 x 25mm møbelknapp.

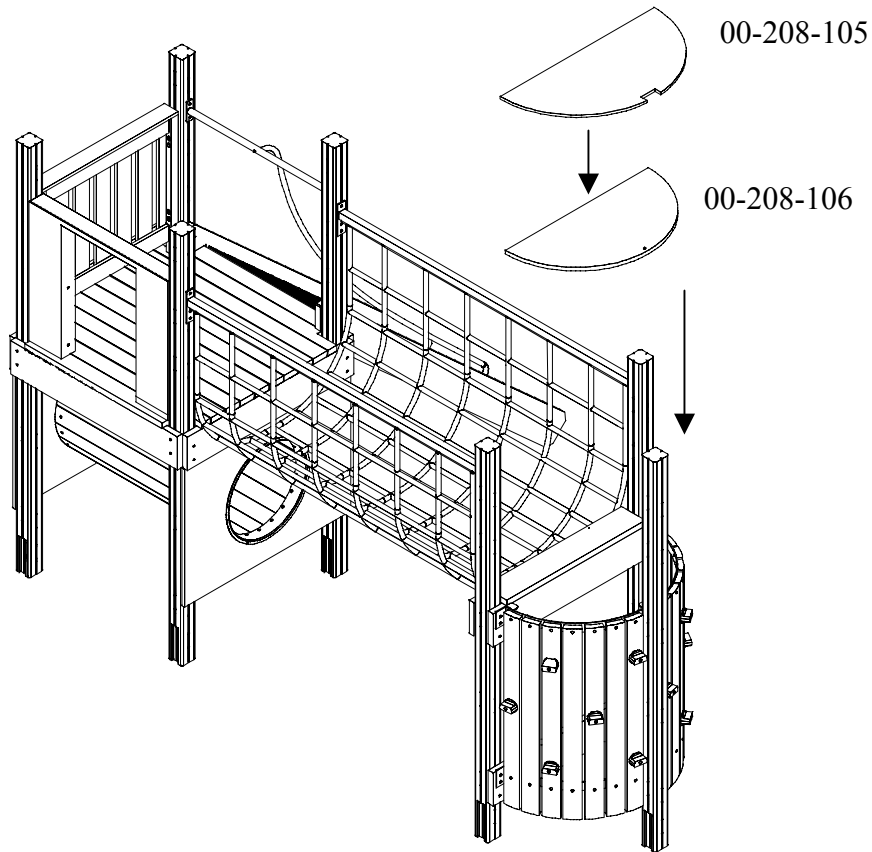
11



00-125-000 festes med 8 x 90mm sekskant bolt og 8 x 25 mm møbelknapp på 00-650-201.

00-125-000

12

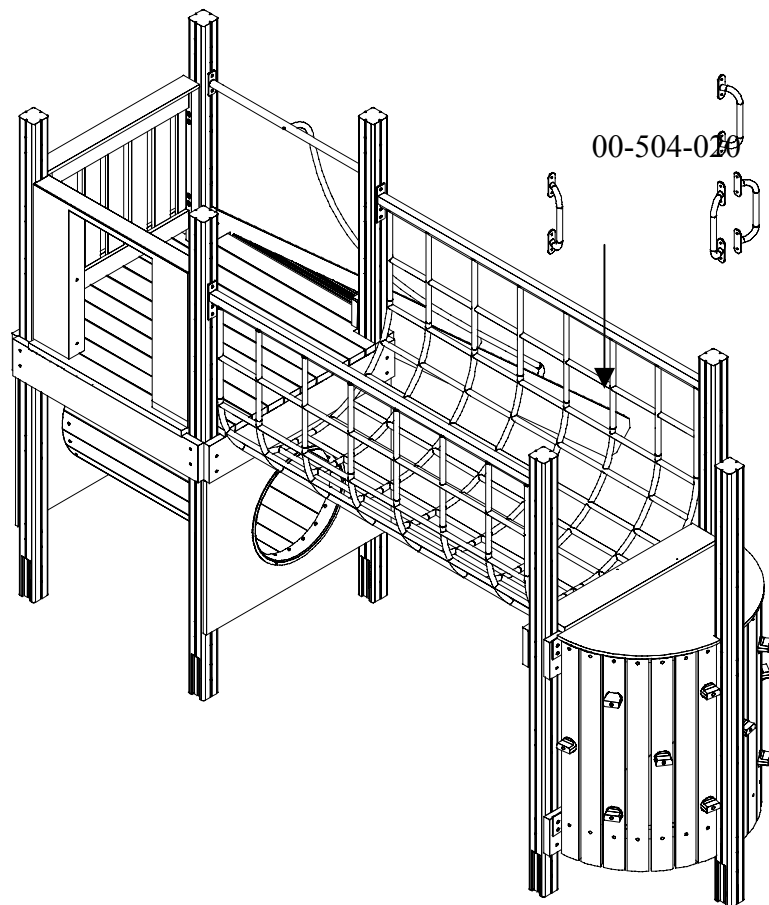


00-208-105

00-208-106

00-208-105 og 106 festes med  
8 x 12 mm sekskantbolt og  
8 x 15 mm møbelknapp  
på 00-650-201.

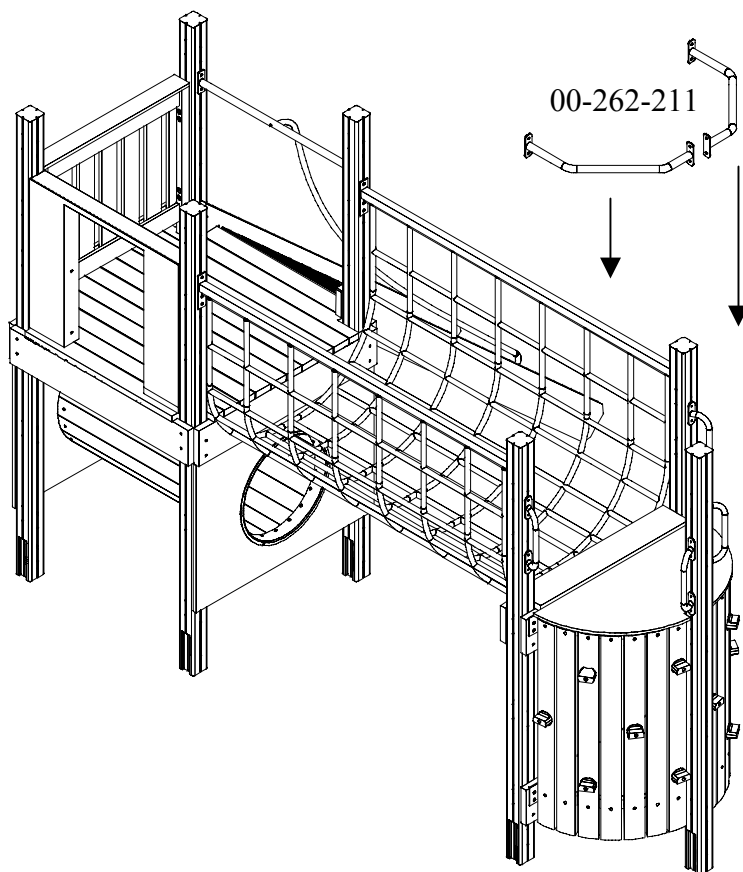
13



00-504-020

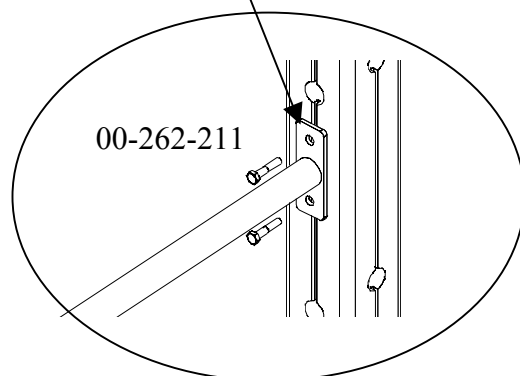
00-504-020 festes med  
4 stk 8 x 53 mm  
franskskrue i  
senter av  
00-125-000.  
200 mm  
over 00-201-000.

14



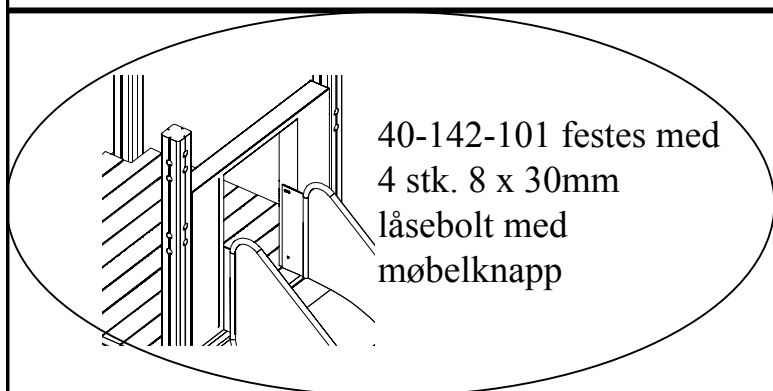
00-262-211

Festes 80mm målt fra toppen av 00-125-000, og toppen av 00-262-211. Med 4 stk 8 x 73mm Franskskrue m/umbrakohode

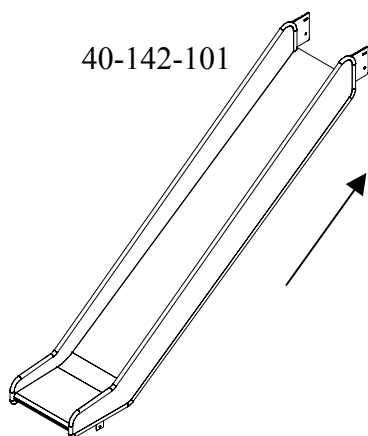


00-262-211

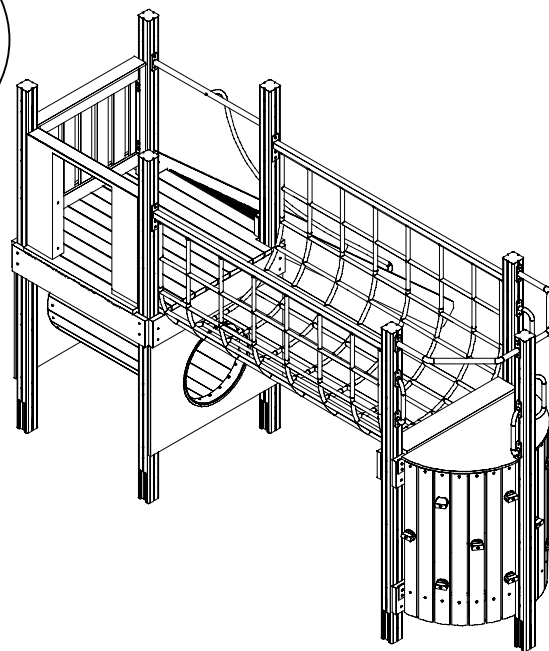
15



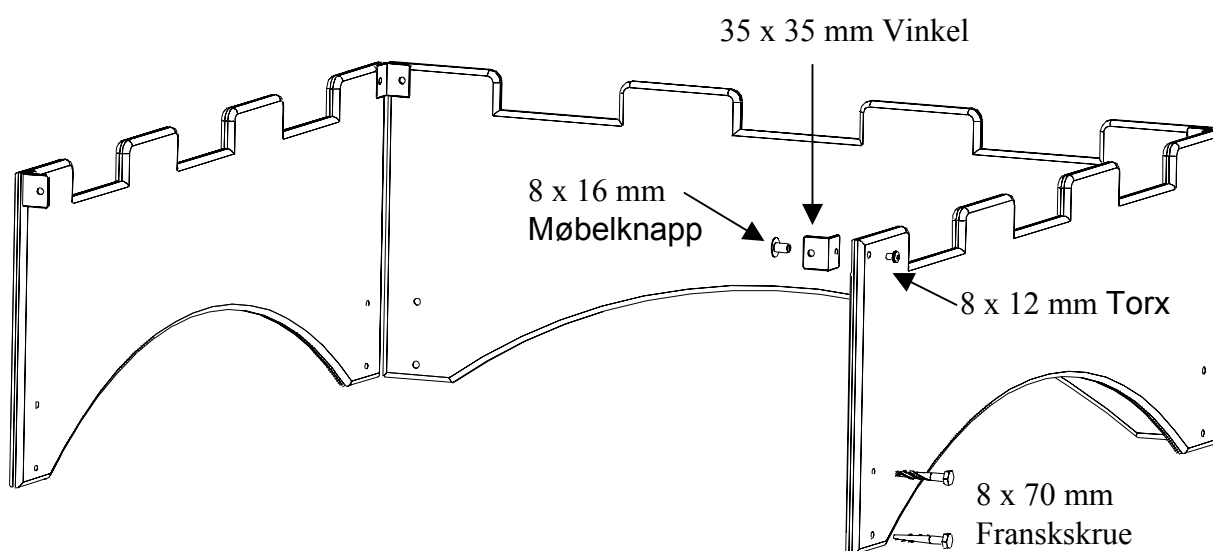
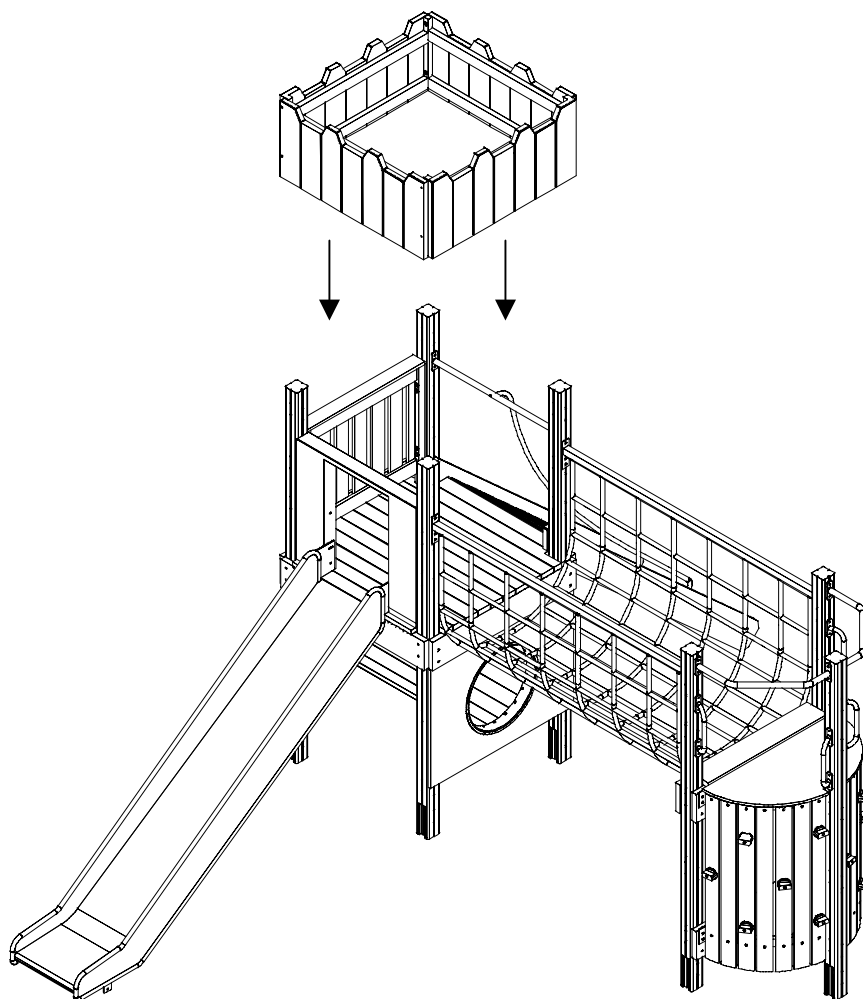
40-142-101 festes med 4 stk. 8 x 30mm låsebolt med møbelknapp


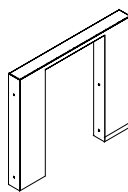

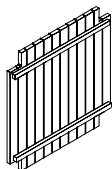
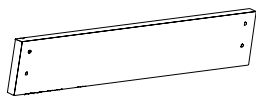
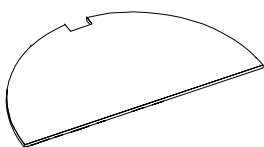
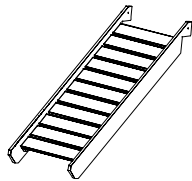
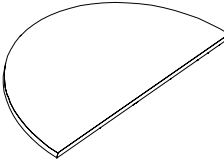

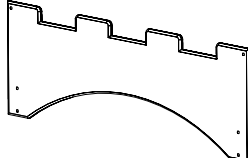
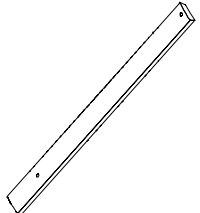
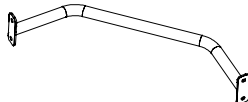
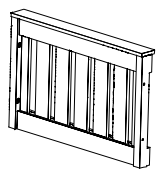
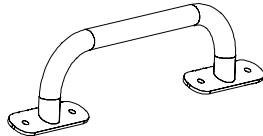


40-142-101

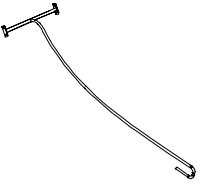
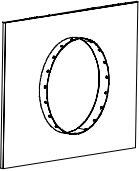
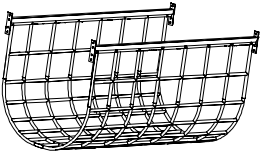
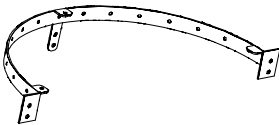
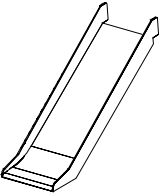


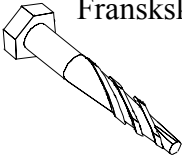
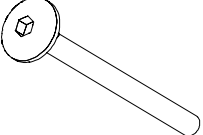
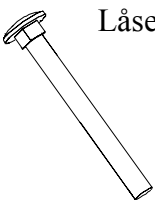
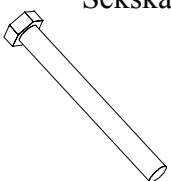
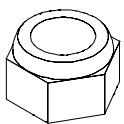
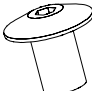
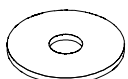
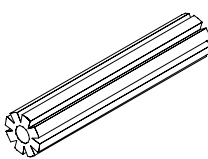
16

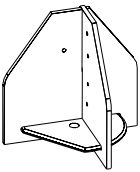



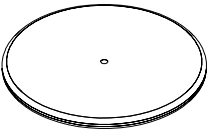



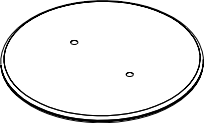

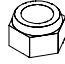



Komponenter	Farge/Dimensjon		Ant	Lev	Komponenter	Farge/Dimensjon		Ant	Lev
 00-100-310	512 x120		4		00-227-000 	940 x 820		1	
 00-125-000	2295 x 95 x 95		3		00-201-000  Finer	1200 x 1200		1	
00-127-000	2825 x 95 x 95		4						
00-140-500 00-140-410  00-140-580	1130 x 195 x 34 940 x 160 Lask Finer 1130 x 195 x 34 med 2 kroker		5 1 2		00-208-105 	1045 x 522 x15		1	
00-239-000 	2235 x 195 x 34		1		00-208-106 	970 x 485 x15		1	
00-243-213 	1128 x 95 x 34		19		00-216-010 	400 x 1130 x 18		4	
	1120 x 95 x 34. 0 Grip		6		00-262-211 	760 x 160			
	1120 x 95 x 34. 1 Grip		4						
	1120 x 95 x 34. 2 Grip		4						
00-221-000 	940 x 820		1		00-504-020 	420 x 100		4	



Komponenter	Farge/Dimensjon		Komponenter	Farge/Dimensjon	
	Ant	Lev		Ant	Lev
00-261-500 	940 x 120				
	M/plastbelagt kjetting	1			
00-243-010 	1130 x 810				
		2			
	1980 x 120	2			
	1855 x 2310 plastbelagt kjetting	1			
00-650-201 	1100 x 480				
		2			
40-142-101 	0,5m x 3m				
		1			

BOLTER	Dimensjon	Ant Lev		BOLTEPAKKER		
		Ant	Lev	Ant	Lev	
 Fransskrue	8 x 30 mm	2		<b>Boltepakke til liten tunnel:</b> Inneholder 8 x 30 mm låsebolt = 38 stk 8 x 15 mm møbelknapp = 38 stk 8 x 73 mm fransskrue = 8 stk 8 mm skive = 8 stk	1	
	8 x 53 mm	30				
	8 x 73 mm	10				
 Bolt m/ umbrako	8 x 113 mm	18				
 Låsebolt	8 x 25 mm	6		<b>Boltepakke t. rutsjebane 0,5 m</b> Inneholder 8 x 45 mm Låsebolt = 4 stk 8 x 30 mm Torx = 2 stk 8 x 25 mm Møbelknapp = 6 stk	1	
	8 x 30 mm	28				
 Sekskantbolt	8 x 12 mm	6		<b>Boltepakke til borgtårn HPL:</b> 8 x 70 mm Fransskrue = 16stk 8 x 15 mm møbelknapp = 8stk 8 x 12 mm Torx = 8stk 35 x 35 mm Vinkel = 4stk	1	
	8 x 90 mm	2				
	8 x 120 mm	2				
	8 x 150 mm	2				
	8 x 160 mm	2				
<b>MUTTER</b> 	8 mm	6		<b>Boltepakke til hengebro. Rett, lang type:</b> 8 x 20 mm låsebolt = 16stk 8 mm låsemutter = 16stk 8 x 90 mm sekskant bolt = 4stk 8 x 53 mm fransskrue = 4stk 8 x 25 mm møbelknapp = 4stk	1	
 Møbelknapp	8 x 15 mm	34		<b>Skruepakke :</b> Inneholder 4,5 x 60 mm posidrive = 10 stk	2	
	8 x 25 mm	26				
 Skive/stoppskive	8 mm	54		<b>Nødvendig verktøy:</b> Hammer(gummi/plast) Fastnøkkel/skralle 13mm og 17mm. Skrutrekker (batteridreven). Umbrako 5mm. Vater og Spade.		
 Plastplugg lang	10 x 90 mm					
	settes i alle ledige hull over 600mm.	140				
				Er det vanskelig å få inn boltene, frisk opp hullene med 10 eller 11mm bor.	<b>OBS!</b> Alt utstyr må loddes og vates før støping.	
				<b>PS!</b> Boltene må ikke skrues for hardt til, slik at treet splintres.	<b>SØVE FABRIKKER AS</b>	

Nedgravings- fundamenter	Dimensjon			BOLTER	Dimensjon		
		7			10 x 55 mm	21	
					10 mm	21	
					10 mm	21	
		0			8 x 40 mm	4	
					8 mm	0	
					8 mm	0	
		4			10 x 35 mm	8	
					10 mm	8	
					10 mm	8	