

(N) Monteringsanvisning

(EN) Assembly Instructions

(S) Monteringsanvisning

Produkt nr. / Product no. / Produkt nr.

11-140-120

Ordr. nr. _____

Dato. _____

Sign. _____



Søve Fabrikker AS

3830 Ulefoss - Norway
Tlf: +47 35 94 65 65
www.sove.no



Søve AB

412 50 Göteborg
Phone: +46 (0)31 773 97 00
www.sove.se

15-06-2017

3 Les monteringsanvisningen nøye før montering.

3 Monter elementene i rekkefølgen som vist.

3 Boltene bør ikke skrues for hardt til før alt er montert, vatret og loddet. Skru så boltene til.

NB! Ved bruk av drill, kan boltene ryke.

3 På grunn av at solen kan gjøre rutsjeflaten veldig varm, bør rutsjebanens utløp vende mot nord-øst eller nord-vest.

3 Er lekeutstyret plassert i naturlige ferdselstraséer må området sikres mot spontan gjennomgang.

3 Innspringningshinder bør vurderes rundt lekeapparater hvor det er stor bevegelse, f.eks. ved huskestativ.

3 Det bør være fritt innsyn til lekeutstyr som er beregnet for barn under 3 år.

NB! Under monteringsarbeidet må utstyr, som ikke er forankret forsvarlig i bakken, avstives slik at det ikke velte.

Området må avstenges under oppsettelse av apparatene med sperrebånd eller lignende.

3 Read the instruction carefully before assembling the play unit.

3 Assemble the components in the sequence shown in these instructions.

3 Fixings must not be fully tightened during assembly. Before casting the foundations, the structure must be level and plumb, at which point all fixings are tightened.

PS! If use of drill, the bolts may be wrecked.

3 Avoid positioning the slide facing due south because of overheating – ideal positions are facing north-east or north-west.

3 Secure the construction-area to prevent people from walking through it.

3 Consider installing barriers around play-equipment which gives rise to a lot of activity – i.e. swings.

3 Ensure that clear vision is possible across the play area so that supervision is possible from any position, particularly where children under 3 years of age will be playing.

NB! During assembly of the equipment, ensure that all structures are securely propped, especially when left overnight. Also ensure that equipment is supported whilst concrete foundations are setting and enclose the area securely to prevent access.

3 Läs monteringsanvisningen noga före montering.

3 Montera delarna i den ordningen som anvisas

3 Skruvarna bör inte skruvas för hårt tills allt är monterat, i våg och lodat.

OBS! Används elektrisk skruvdragare, kan bulten gå sönder. Hårdra därför manuellt!

3 Solen kan göra att rutchbanan blir väldigt varm. Banans nedfart rekommenderas att vändas i norrlig riktning

3 Om lekplatsen placeras vid en gångväg mm bör området säkras mot genomfart av gående och cyklister.

3 Inspringningshinder bör placeras runt lekutrustning med stor rörelse, t ex, gungställning.

3 Det bör vara fri insyn till lekutrustning beräknat till barn under 3 år.

OBS! Under monteringsarbete bör utrustningen som inte ska förankras i marken, ställs så att den inte kan välta.

Området måste spärras när lekutrustningen byggs upp, med avspärrningsband eller liknande.

2

Nødvendig værktøj / Tools required / Nödvändiga verktyg

A



B



C



D



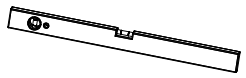
E



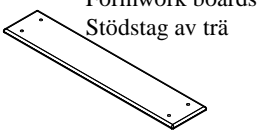
F



G



I



K

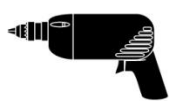


L

Merkebånd
Mark ribbon
Märkeband



M



H

Metermål
Metric measure
Tumstock

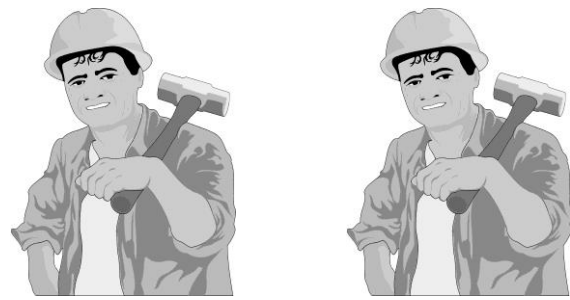


J



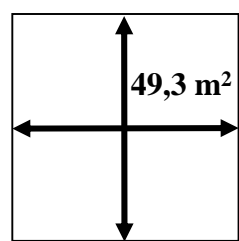
3

Nødvendig antall personer / Number of persons required / Lämpligt antal personer



4

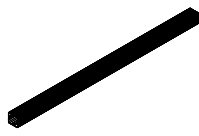
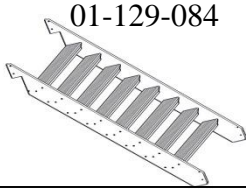
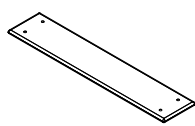
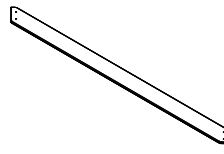
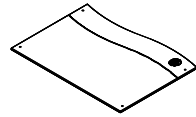
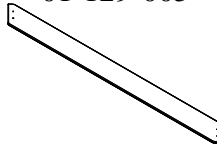
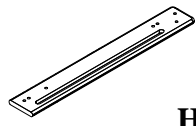
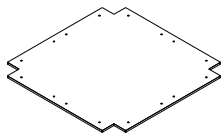
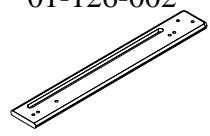
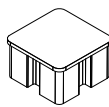
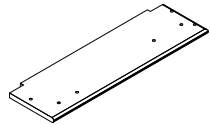

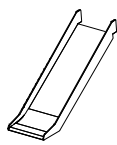
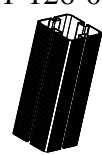

Anbefalt arealbehov ved montering / Recommended working space / Rekommenderad arealbehov vid montering



N
UK
S

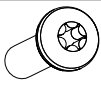

N
UK
S

N
UK
S

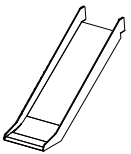
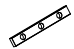
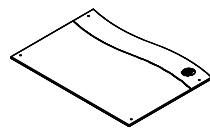






N UK S	Komponenter	Dimensjon	Ant	Lev	Komponenter	Dimensjon	Ant	Lev
	Components	Dimension	Qty	Lev	Components	Dimension	Qty	Lev
	Komponenter	Dimension	Ant	Lev	Komponenter	Dimension	Ant	Lev
	00-400-015 	3235 x 95x 95 Med 2 brikker i hver stolpe	4					
	01-129-006	1300 x 95 x 95	2		01-129-084 	2142 x 940x 190	1	
	00-400-101 	1130 x 145 x 15	4		01-129-004 	2152 x 145 x 15	2	
	01-125-002 	940 x 686 x 12	2		01-129-005 	2197 x 195 x 15	2	
	01-126-001  H	750 x 107,5 x 18	1		00-400-300 	1160 x 1160 x 15	1	
	01-126-002  V	750 x 107,5 x 18	1		00-400-998 	55 x 95 x 95	8	
	01-126-003 	674 x 205 x 18	2		00-400-997 Med hull		6	
	01-126-004 	904 x 61 x 37	1		40-142-101 	0,5m x 3m	1	
	01-126-005 	640 x 95 x 95	2		00-100-310 	512 x 120	2	

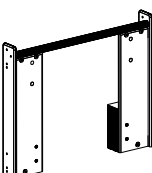

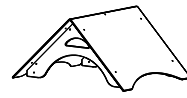











Sign. _____

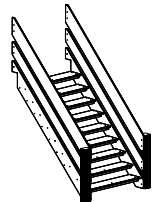
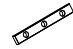
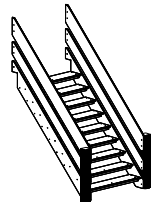

(N)
(UK)
(S)

Bolter/skruer Bolts/Screws Komponenter	Dimensjon Dimension Dimension	Ant Qty Ant	Lev Lev Lev	Bolter/skruer Bolts/Screws Bultar/Skruvar	Dimensjon Dimension Dimension	Ant Qty Ant	Lev Lev Lev
	04-000-035 8 x 35 mm Torx	16		(N) Produkt merking (UK) Product marking (S) Produkt märkning			
	04-090-002	14				1	

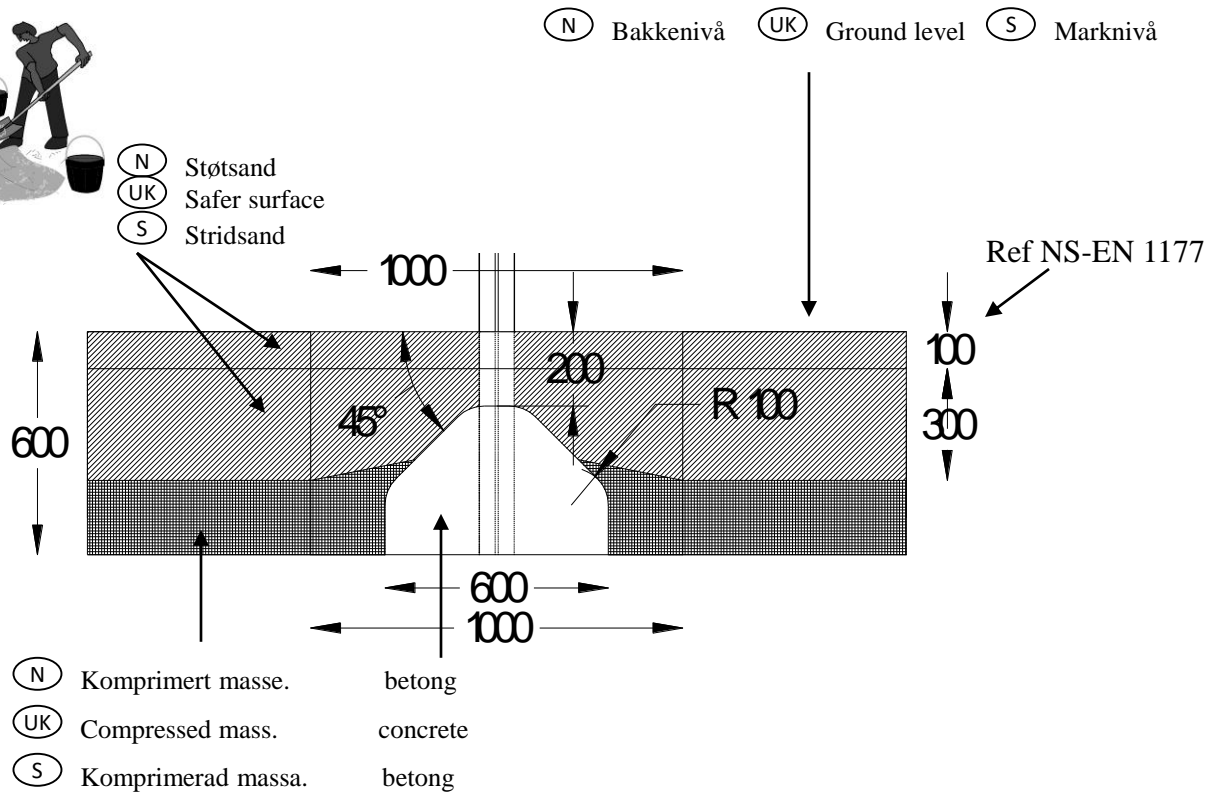
Boltepakker for / Boltpackage for / Bultpaket för 11-140-120

<p>40-142-101</p>  <p>Antall Number Antal</p>	 04-060-160 160 x 15 x 8 mm	2	<p>01-125-002</p>  <p>Antall Number Antal</p>	 04-060-050 50 x 15 x 8 mm	4
	 04-000-025 8 x 25 mm Torx	2		 04-000-025 8 x 25 mm Torx	8
	04-000-035 8 x 35 mm Torx	4		 04-075-050 50 x 50 x 5 mm	4
	 04-030-025 8 x 25 mm	2		 04-040-008 8 mm	4
	Monteringsanvisning Assembly Instructions Monteringsanvisning	1			

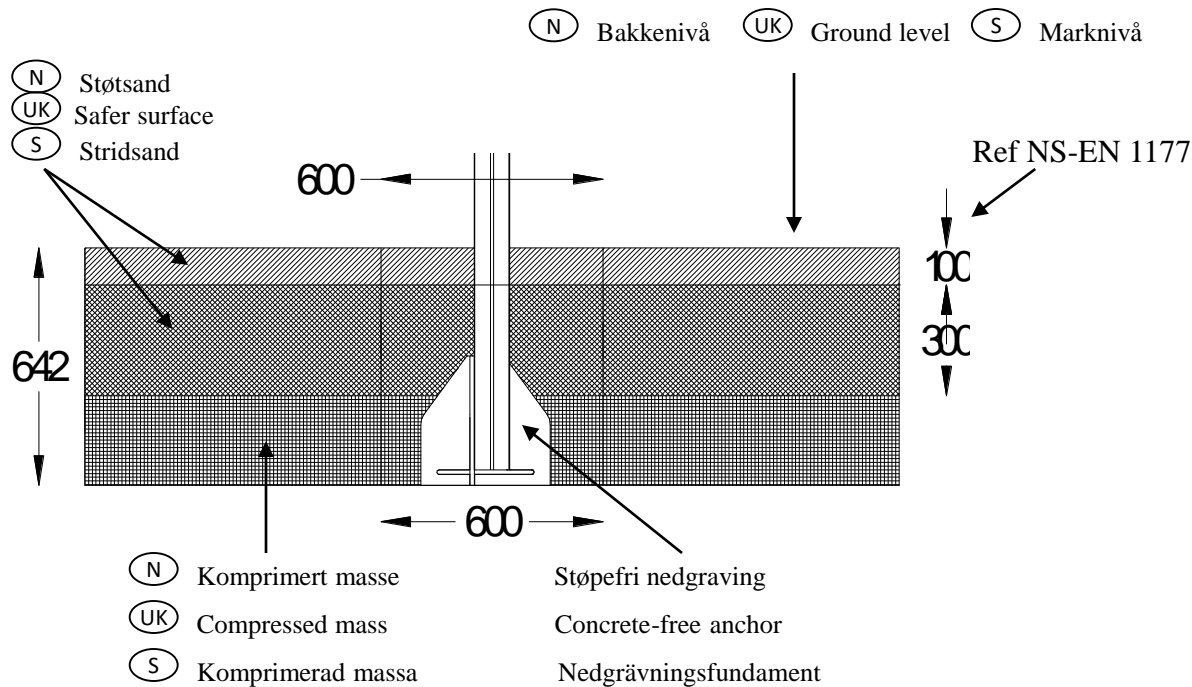
<p>01-126-000k</p>  <p>Antall Number Antal</p>	 04-060-120 120 x 15 x 8 mm	8	<p>01-128-000</p>  <p>Antall Number Antal</p>	 04-060-050 50 x 15 x 8 mm	4
	 04-000-012 8 x 12 mm Torx	2		 04-000-012 8 x 12 mm Torx	22
	04-000-016 8 x 16 mm Torx	6		04-000-035 8 x 35 mm Torx	4
	04-000-035 8 x 35 mm Torx	16		 04-070-035 35 x 35 x 3 mm	11
	04-000-040 8 x 40 mm Torx	2		 04-030-011 8 x 11 mm	22
	 04-090-001	2		 04-050-008 8 mm	22
	 04-070-035 35 x 35 x 3 mm	2			
	 04-030-011 8 x 11 mm	8			
	 04-050-008 8 mm	4			
	 04-090-002	4			

<p>01-129-080</p>  <p>Antall Number Antal</p>	 04-060-120 120 x 15 x 8 mm	12	<p>01-129-080</p>  <p>Antall Number Antal</p>	 04-000-035 8 x 35 mm Torx	24
	Monteringsanvisning Assembly Instructions 01-400-220 Monteringsanvisning	1			

Fundamentering med betong / Foundation concrete / Förankring med betong



Fundamentering uten betong / Foundation without concrete / Förankring utan betong

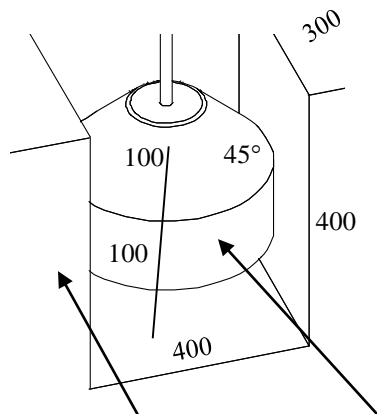


(N) Alle mål er oppgitt i millimeter

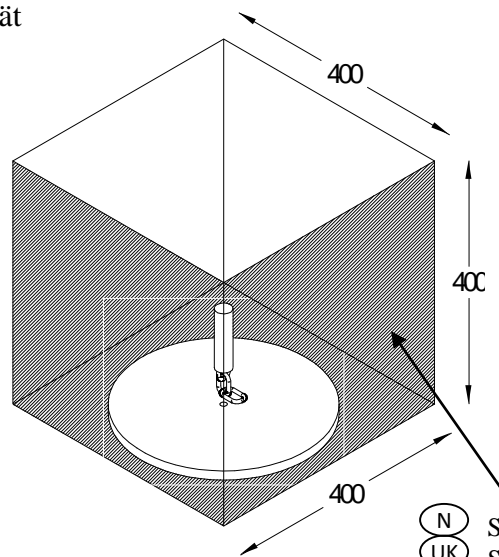
(UK) Scale measured in mm

(S) Alla mått är i millimeter.

- (N) For klatrenett
- (UK) For climbing net
- (S) För klätternät



- (N) Komprimert masse. betong
- (UK) Compressed mass. concrete
- (S) Komprimerad massa. betong



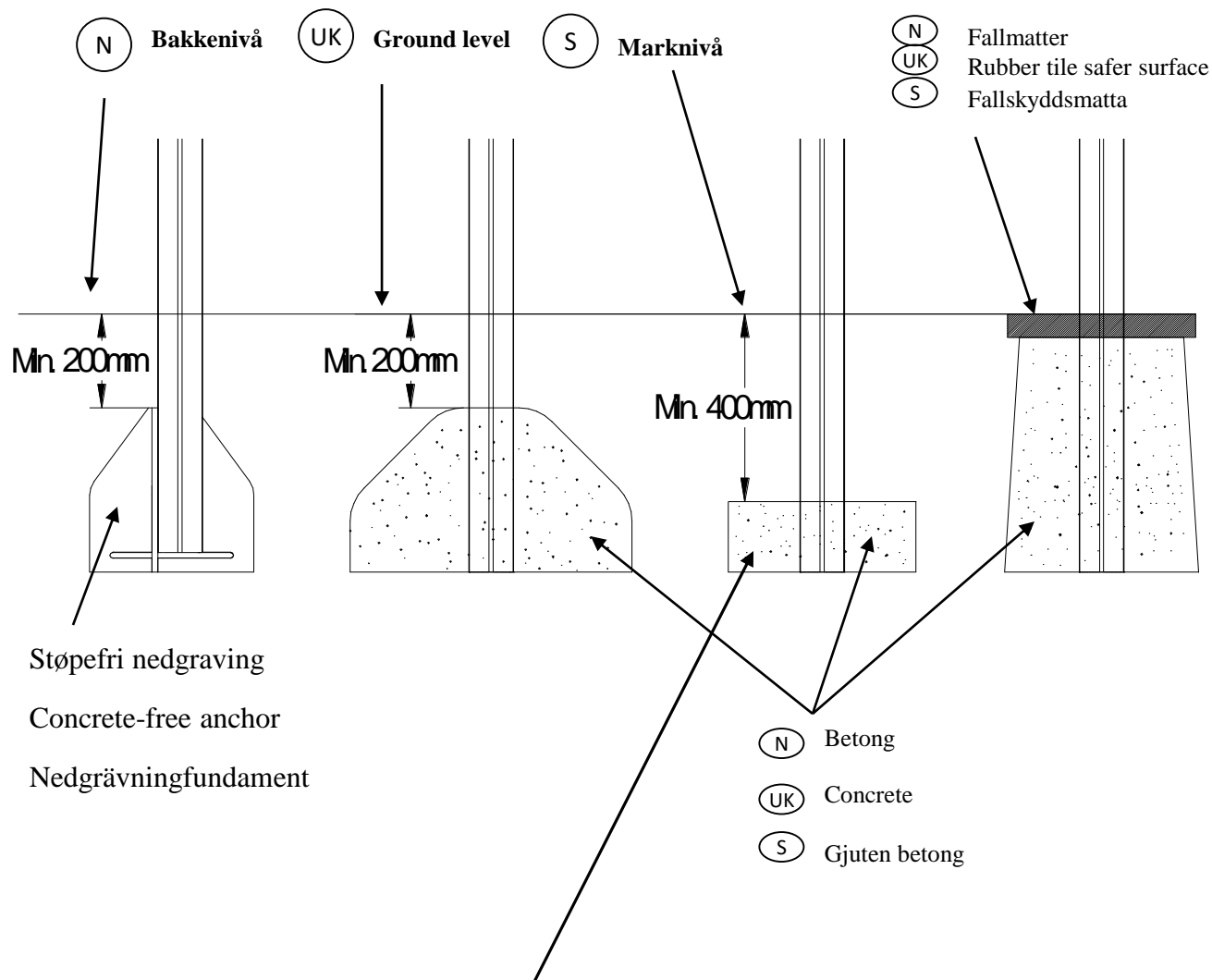
- (N) Støtsand
- (UK) Safer surface
- (S) Stridsand

- (N) Alle mål er oppgitt i millimeter
- (UK) Scale measured in mm
- (S) Alla mått är i millimeter.

(N) **Dybde for støping og forankring**

(UK) **Depth of foundations /**

(S) **Djup för gjutning och markförankring**



(N) Denne støpemetoden anbefales ikke grunnet dårlig stabilitet av lekeapparatet.

(UK) This anchor is recommend not to use because of poor stability of the play unit.

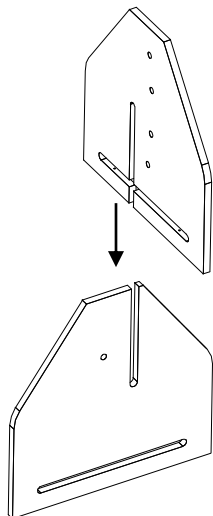
(S) Denna förankring avrådes från att användas, därför att lekutrustningen får dålig fäste.

(N) **Montering av forankring**

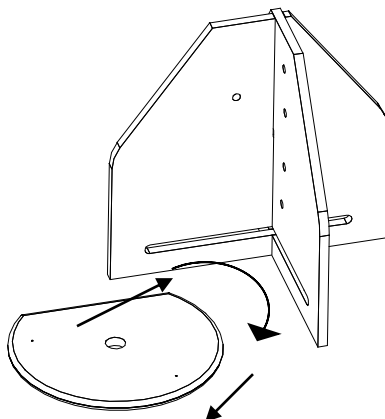
(UK) **Assembly the foundations**

(S) **Montering av markförankring**

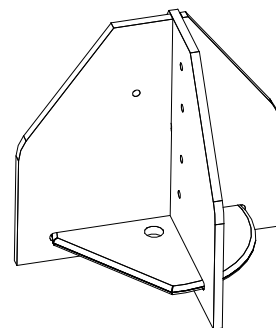
1



2

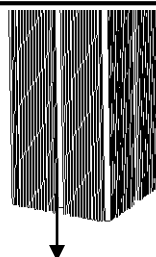


3

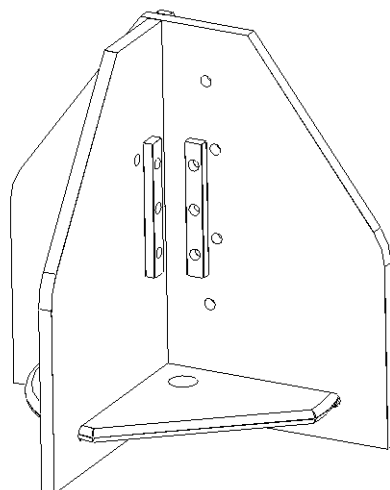


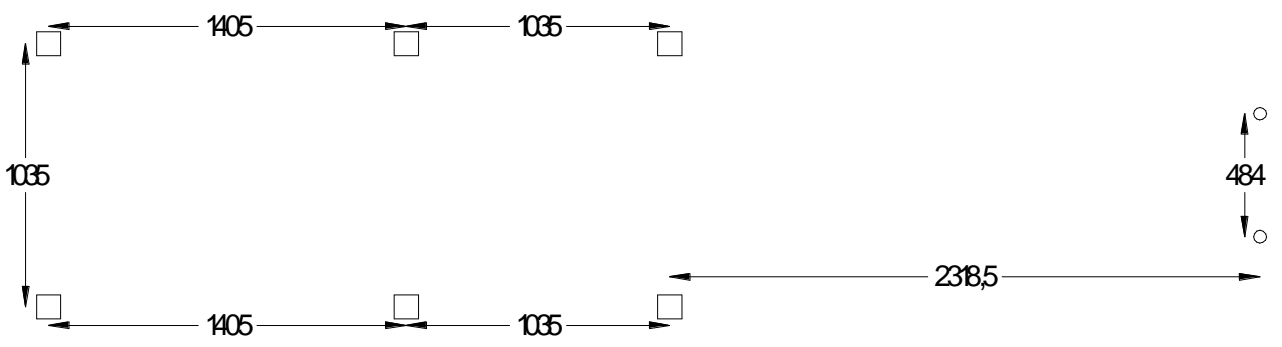
4

04-060-120 x 2
120 x 15 x 8 mm



04-000-035 x 3
8 x 35 mm Torx





(N)

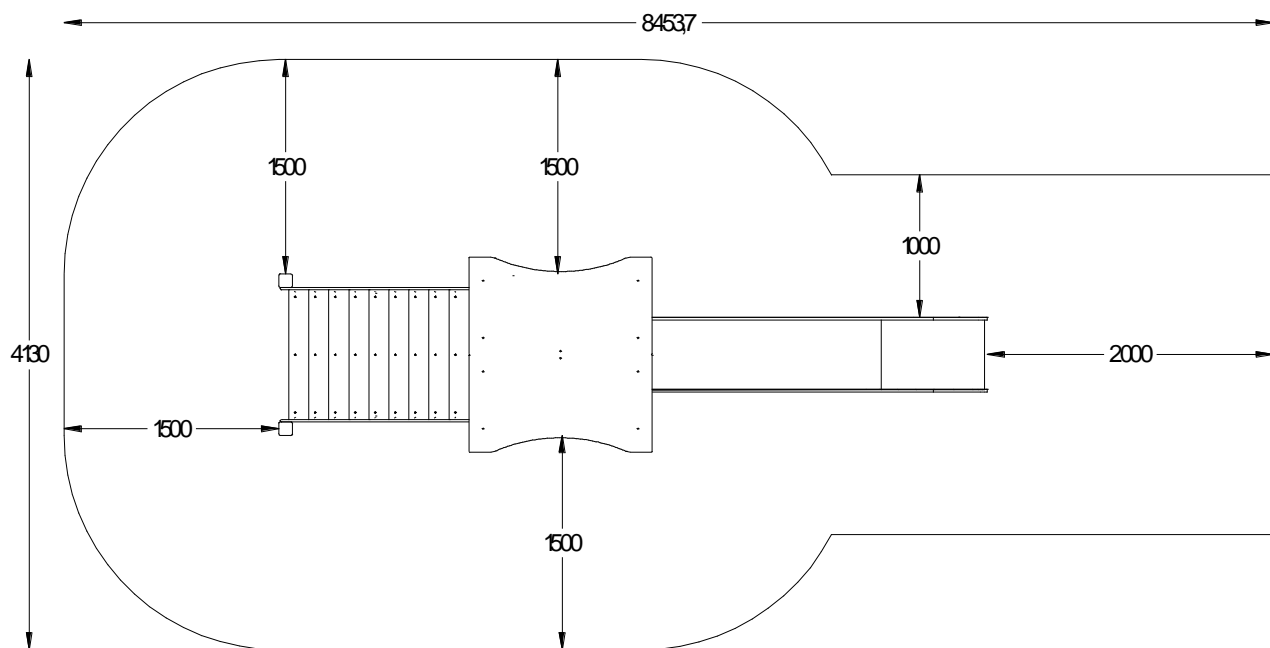
Alle mål er oppgitt i millimeter

(UK)

Scale measured in mm

(S)

Alla mått är i millimeter.

7**Sikkerhetszone / Safety zone / Säkerhetszon****N**

Alle mål er oppgitt i millimeter

UK

Scale measured in mm

S

Alla mått är i millimeter.

8**Fallhøyder / Free height of fall / Fallhöjder****N**

Alle mål er oppgitt i millimeter

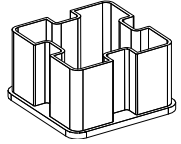
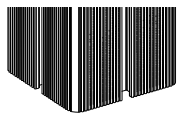
UK

Scale measured in mm

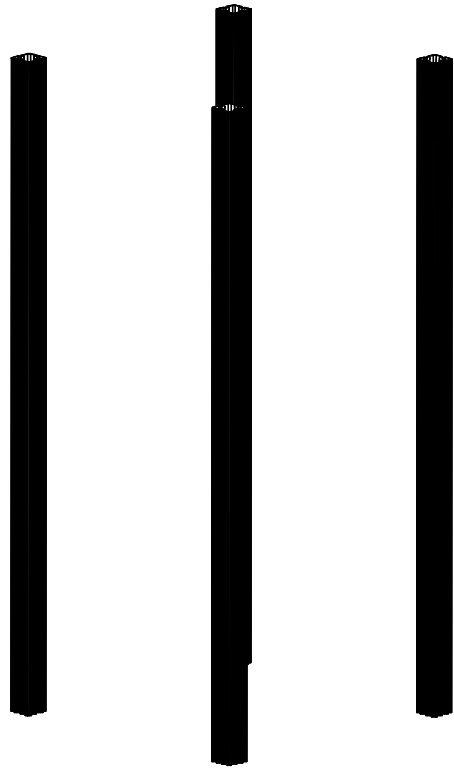
S

Alla mått är i millimeter.

- (N) Med bruk av betong
- (UK) With use of concrete
- (S) Med bruk av betong

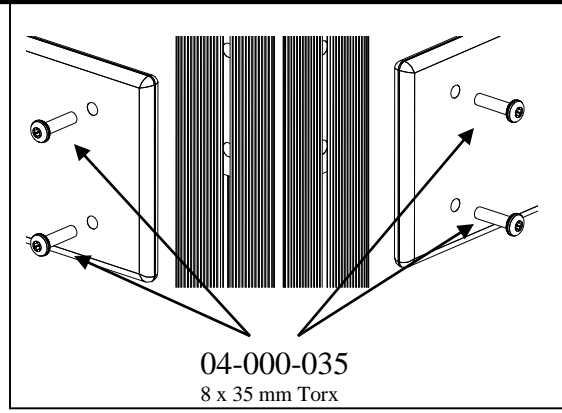
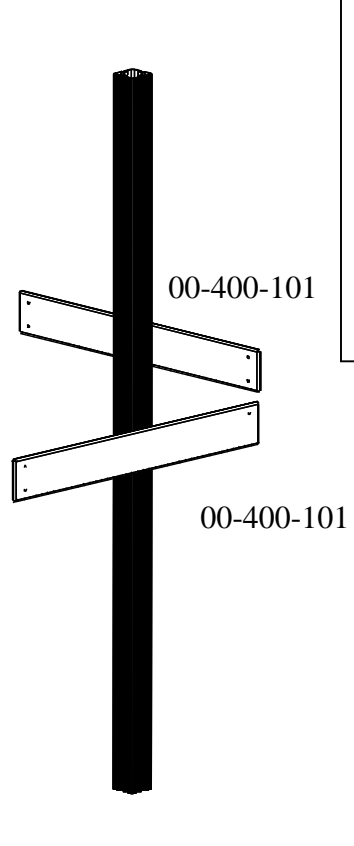
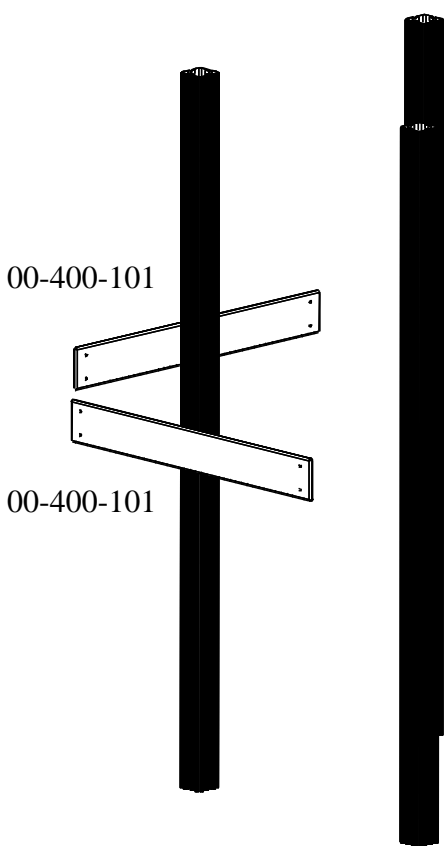


00-400-997



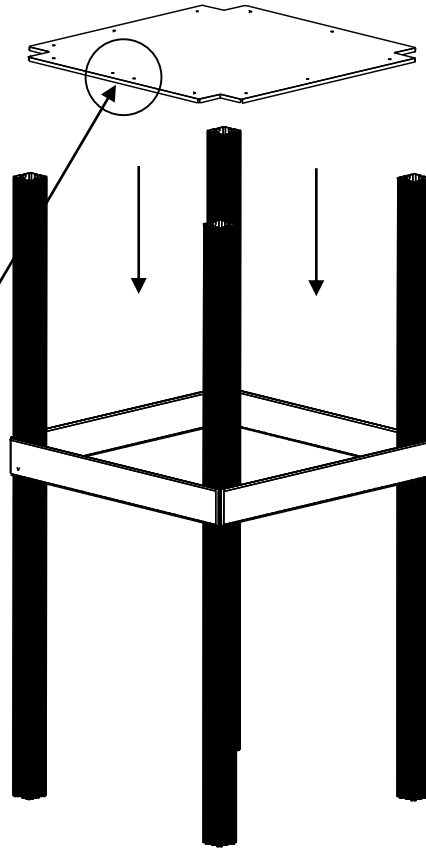
00-400-015 x 4

1



2

00-400-300



04-090-002



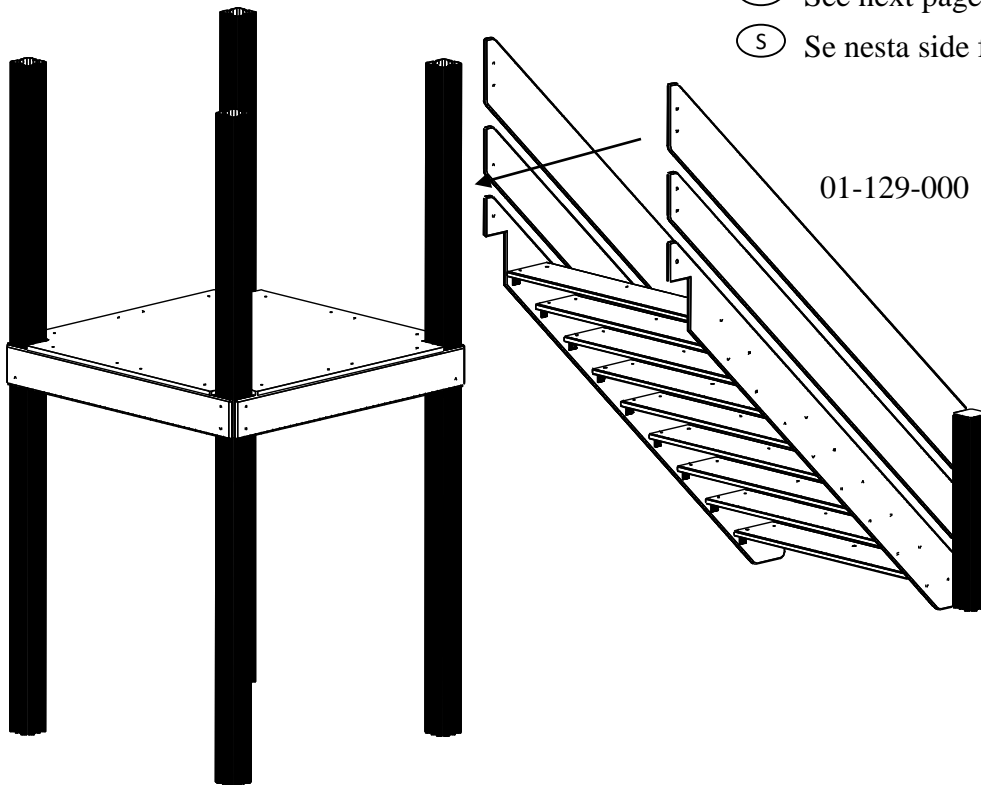
(N)
(UK)
(S)

Resterende hull
Remaining holes
Resterande hull

00-400-300

3

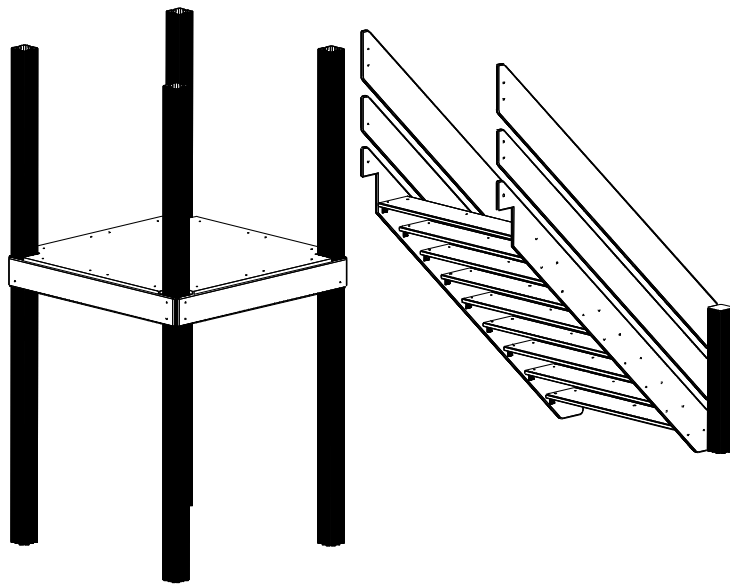
- (N) Se neste side for montering av trapp
- (UK) See next page for assembly the stair-case
- (S) Se nesta side för montering av trappen



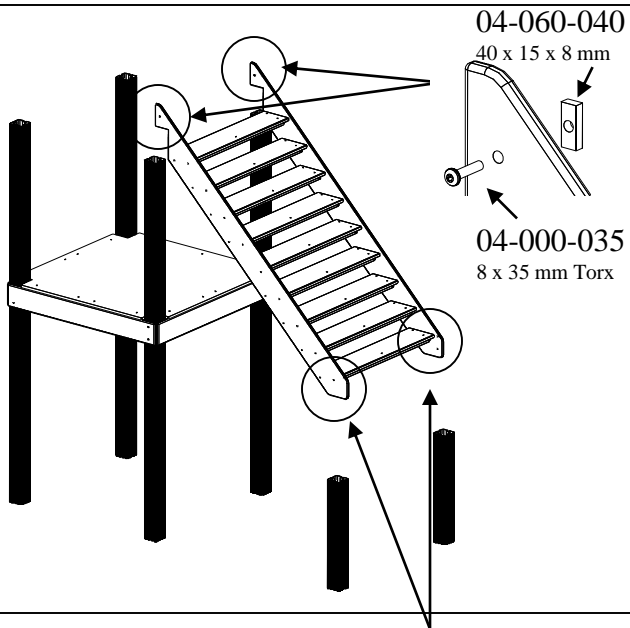
01-129-000

4

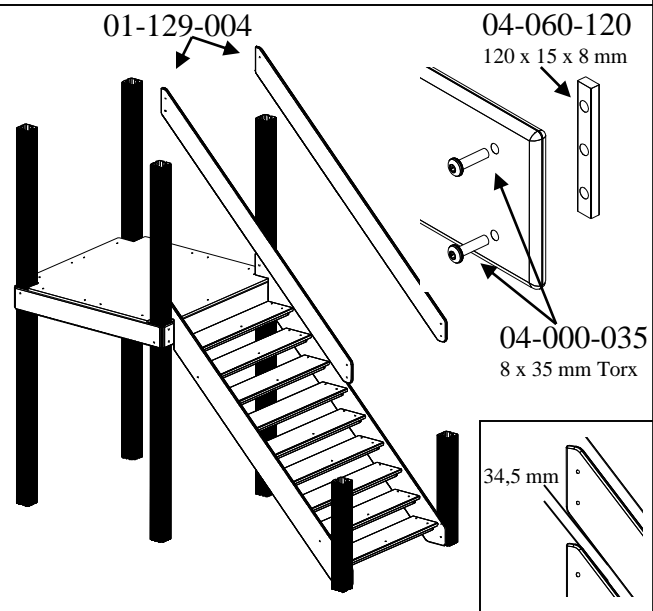
1



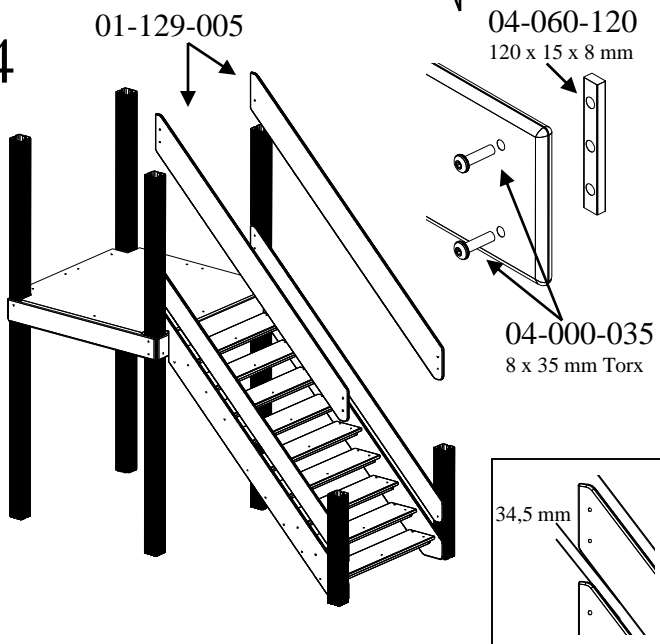
2



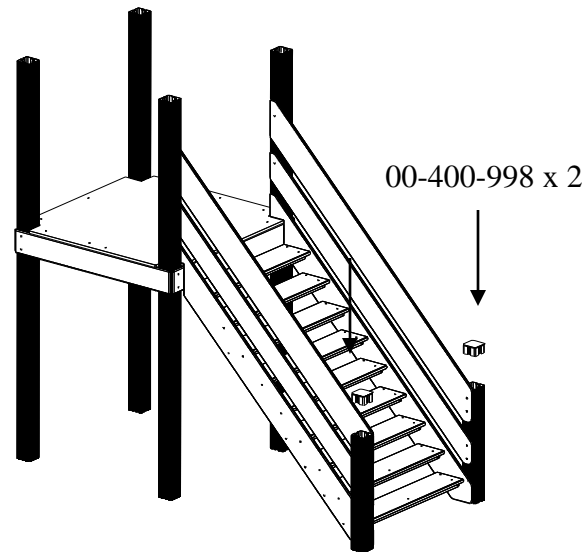
3

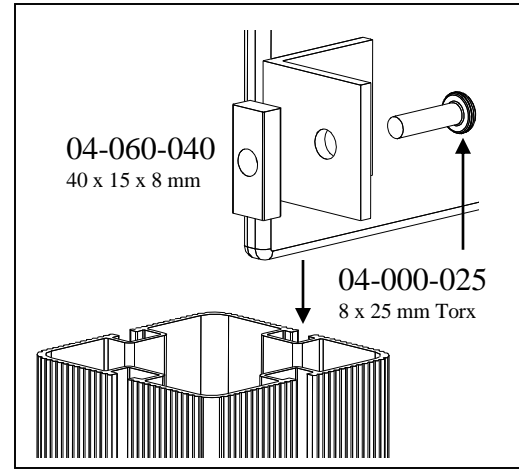
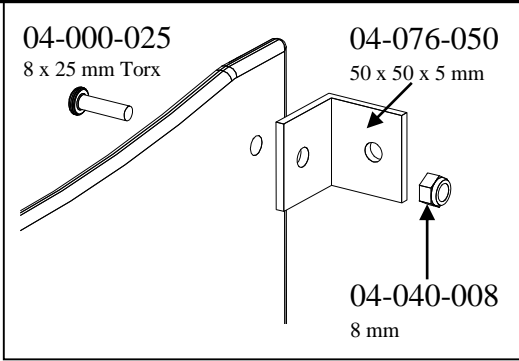
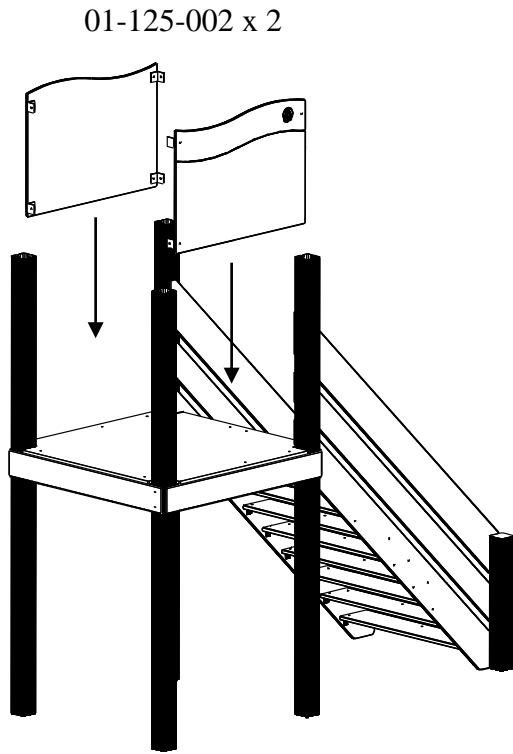
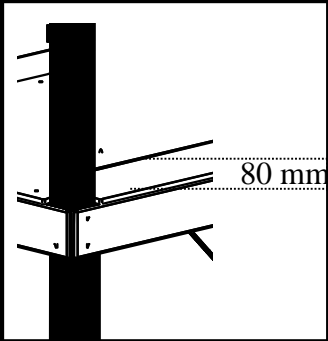


4

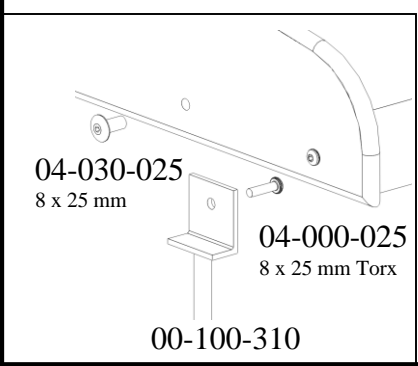
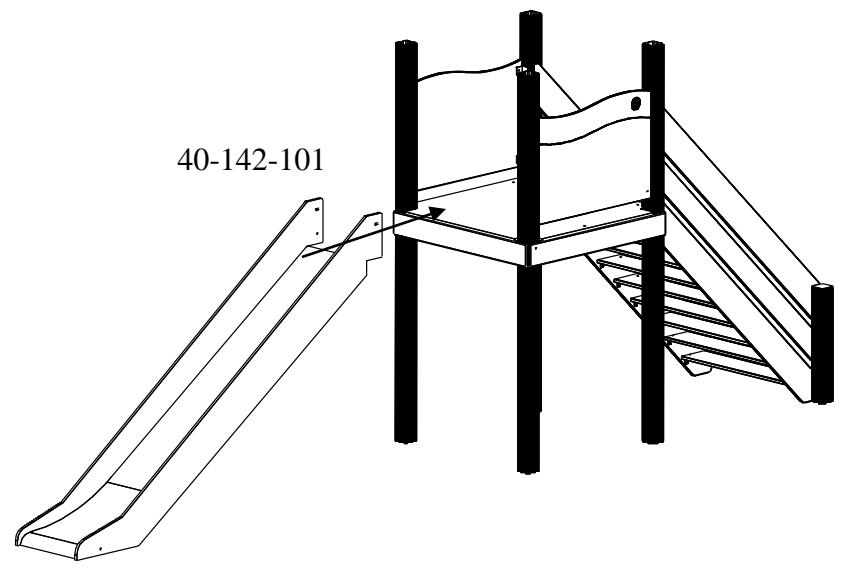
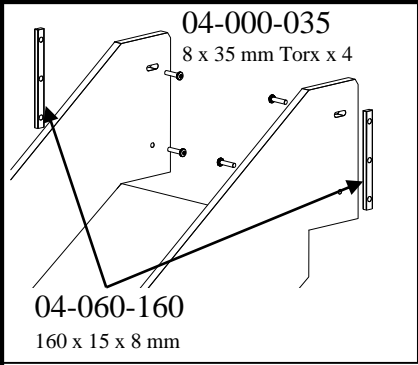


5



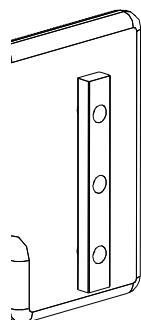
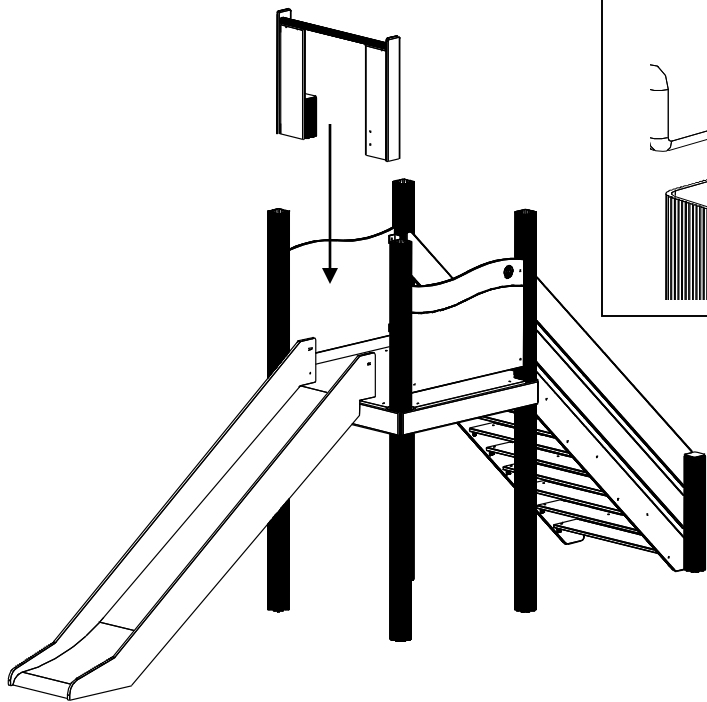


6

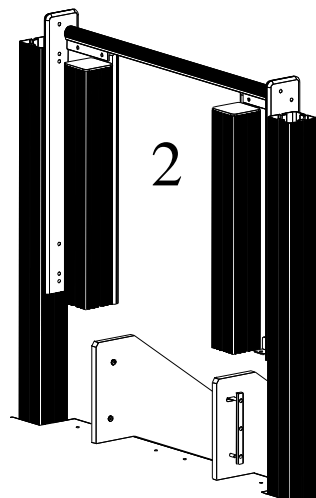
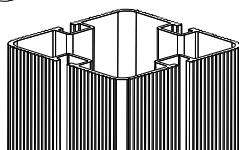


7

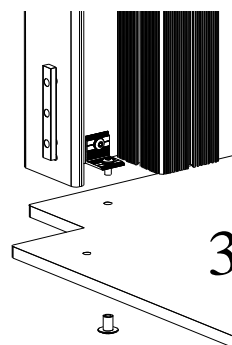
01-126-000k



1





2



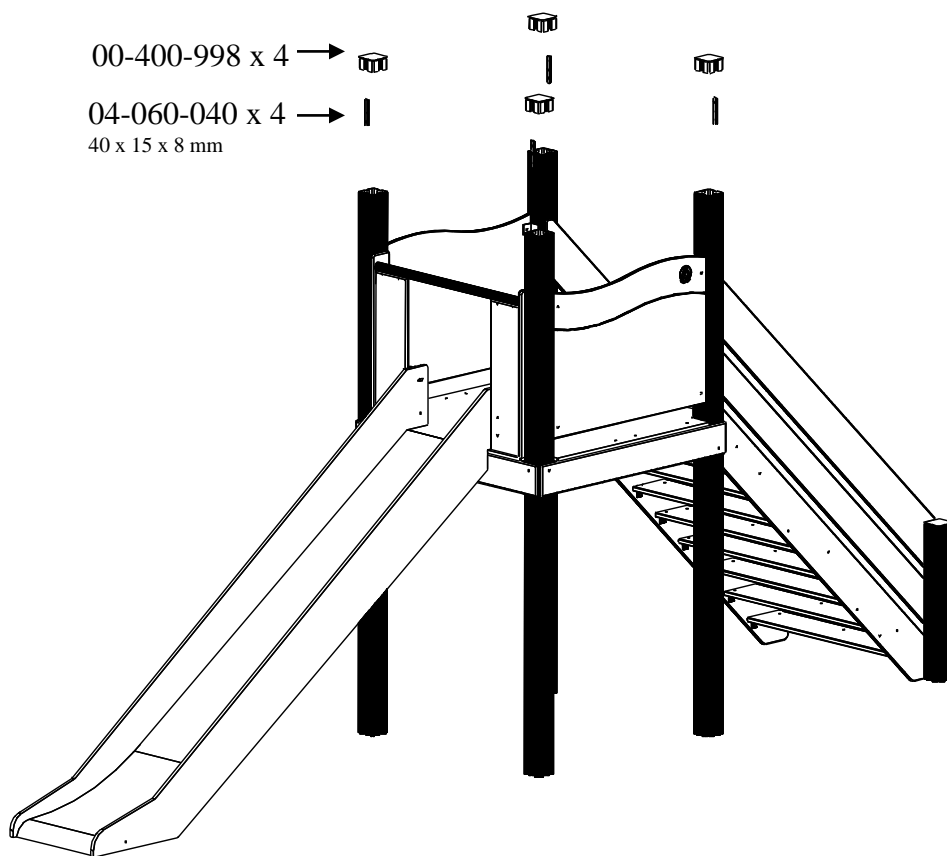
3

8

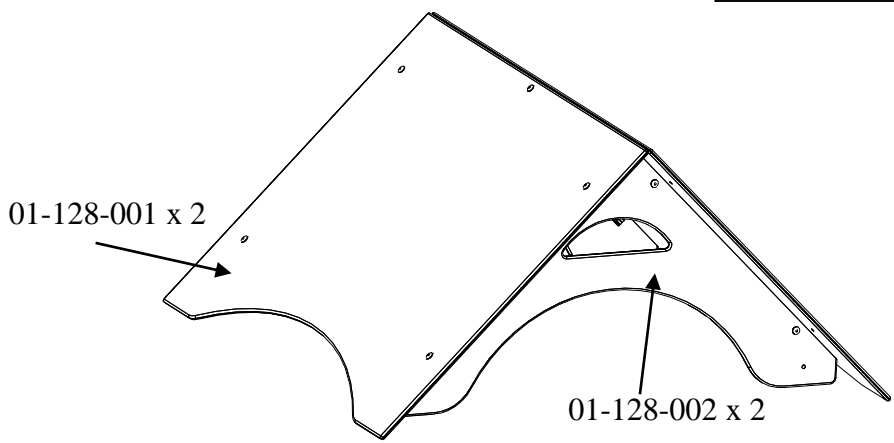
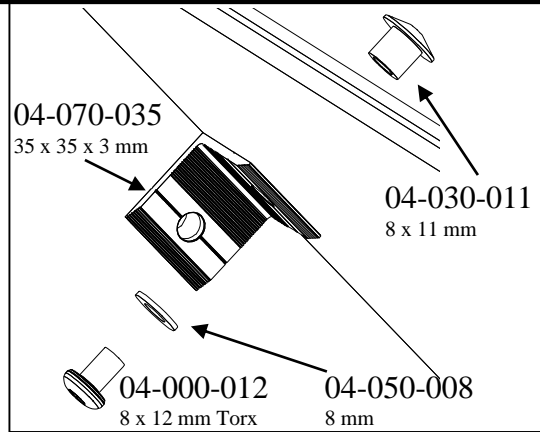
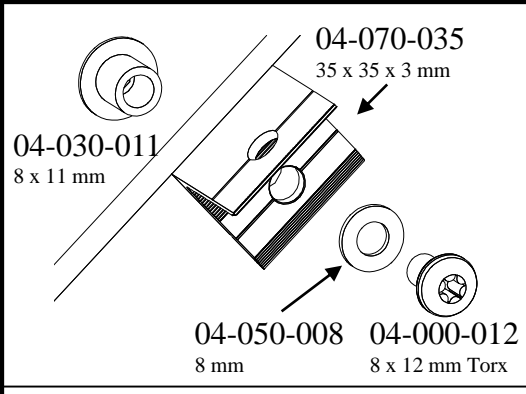
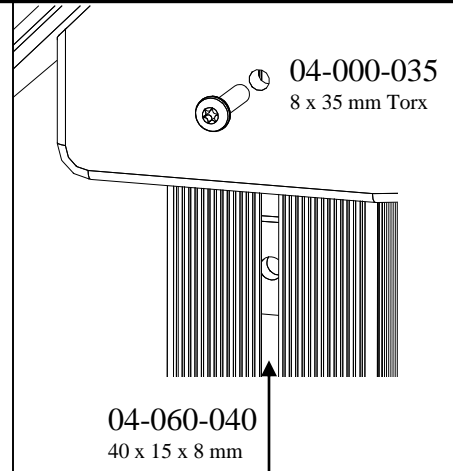
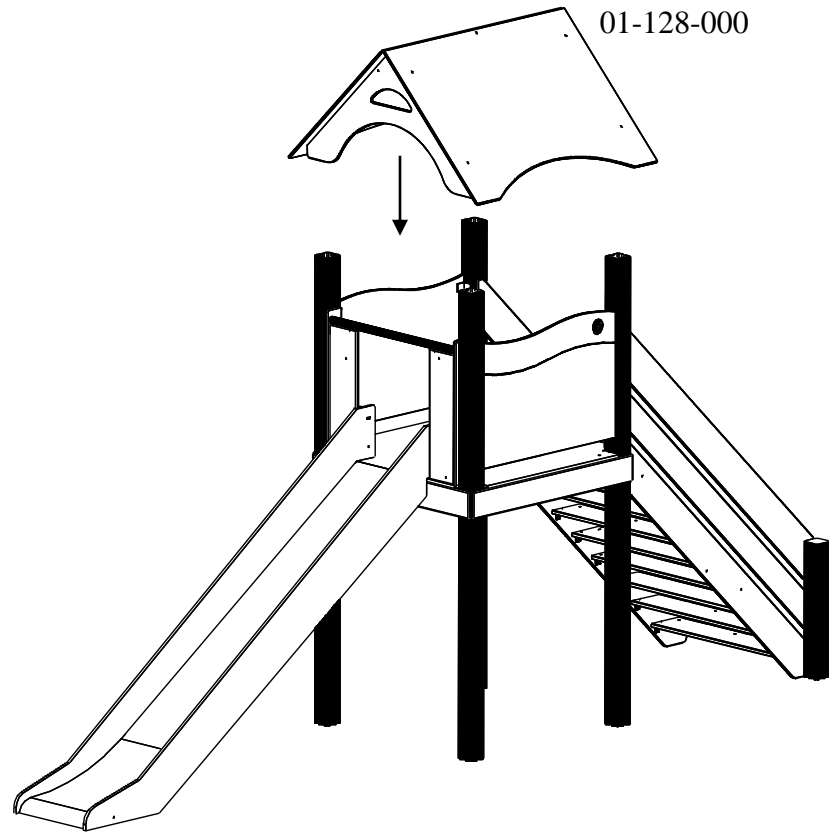
00-400-998 x 4 → 

04-060-040 x 4 → 

40 x 15 x 8 mm

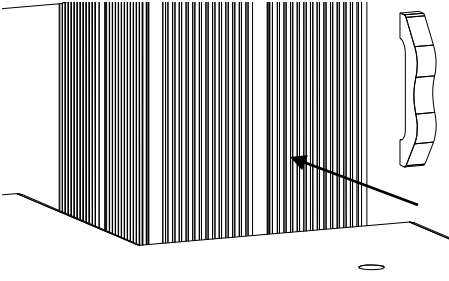


9

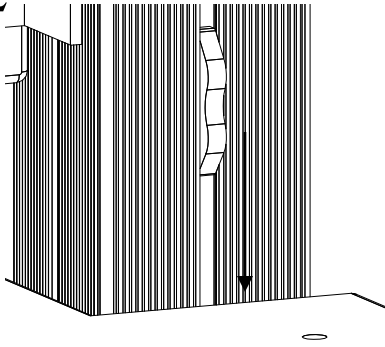


1

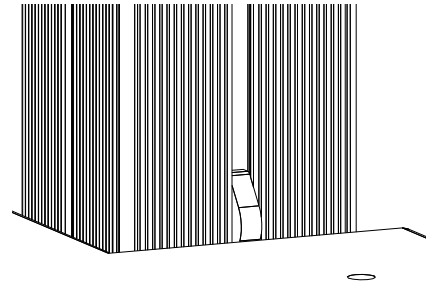
00-400-980



2



3



N

- 3 Påse at fallunderlag er lagt i henhold til gjeldende regler eller vår anbefaling
- 3 Fjern alle monteringshjelpemidler (rester av betong, planker, paller, plast, og lignende)
- 3 Før utstyret tas i bruk, sjekk at det ikke er hektefare for anorakksnorer og lignende noen steder på lekeapparatet.

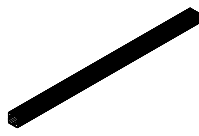
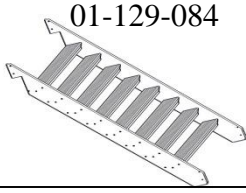
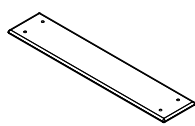
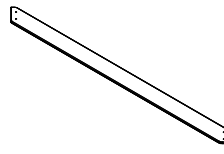
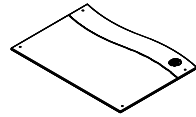
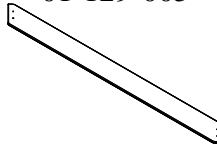
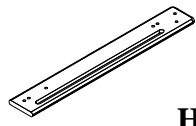
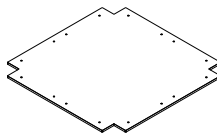
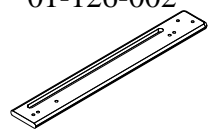
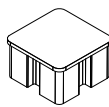
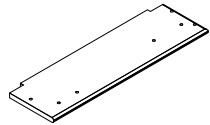

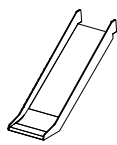
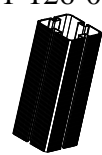

NB! Bør stå i 2-3 dager før bruk når forankring støpes.

UK

- 3 Make sure the area and depth of safer surfacing are according to the current standard, or to the manufacturer's recommendation
 - 3 Make sure all tools and surplus materials are removed before play begins
- PS! When complete, allow 2-3 days for the concrete to set before use.



S

- 3 Kontrollera att fallunderlag är utlagt enligt gällande regler eller vår rekommendation
 - 3 Ta bort alla monteringshjälpmedel (rester av betong, plankor, pallar, plast och liknande)
 - 3 Innan lekredskapet används, kontrollera att anoracksnoddar eller kläder/delar av kläder eller liknande inte kan fastna i några delar på redskapet.
- 3 OBS! Bör stå i 2-3 dagar innan användning när det gjuts

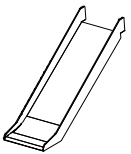
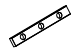
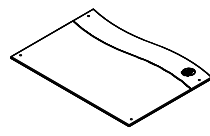

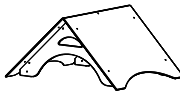








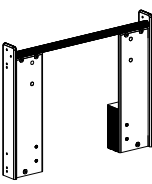
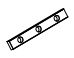
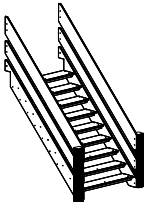


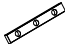








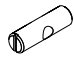





N UK S	Komponenter	Dimensjon	Ant	Lev	Komponenter	Dimensjon	Ant	Lev
	Components	Dimension	Qty	Lev	Components	Dimension	Qty	Lev
	Komponenter	Dimension	Ant	Lev	Komponenter	Dimension	Ant	Lev
	00-400-015 	3235 x 95x 95 Med 2 brikker i hver stolpe	4					
	01-129-006	1300 x 95 x 95	2		01-129-084 	2142 x 940x 190	1	
	00-400-101 	1130 x 145 x 15	4		01-129-004 	2152 x 145 x 15	2	
	01-125-002 	940 x 686 x 12	2		01-129-005 	2197 x 195 x 15	2	
	01-126-001  H	750 x 107,5 x 18	1		00-400-300 	1160 x 1160 x 15	1	
	01-126-002  V	750 x 107,5 x 18	1		00-400-998 	55 x 95 x 95	8	
	01-126-003 	674 x 205 x 18	2		00-400-997 Med hull		6	
	01-126-004 	904 x 61 x 37	1		40-142-101 	0,5m x 3m	1	
	01-126-005 	640 x 95 x 95	2		00-100-310 	512 x 120	2	

Sign. _____

(N)
(UK)
(S)

Bolter/skruer Bolts/Screws Komponenter	Dimensjon Dimension Dimension	Ant Qty Ant	Lev Lev Lev	Bolter/skruer Bolts/Screws Bultar/Skruvar	Dimensjon Dimension Dimension	Ant Qty Ant	Lev Lev Lev
	04-000-035 8 x 35 mm Torx	16		(N) Produkt merking (UK) Product marking (S) Produkt märkning			
	04-090-002	14				1	

Boltepakker for / Boltpackage for / Bultpaket för 11-140-120

<p>40-142-101</p>  <p>Antall Number Antal</p>	 <p>04-060-160 160 x 15 x 8 mm</p>	2	<p>01-125-002</p>  <p>Antall Number Antal</p>	 <p>04-060-050 50 x 15 x 8 mm</p>	4	<p>01-128-000</p>  <p>Antall Number Antal</p>	 <p>04-000-025 8 x 25 mm Torx</p>	8
	 <p>04-000-025 8 x 25 mm Torx</p>	2		 <p>04-075-050 50 x 50 x 5 mm</p>	4			
	 <p>04-000-035 8 x 35 mm Torx</p>	4		 <p>04-040-008 8 mm</p>	4			
	 <p>04-030-025 8 x 25 mm</p>	2		 <p>04-060-050 50 x 15 x 8 mm</p>	4			
	<p>Monteringsanvisning Assembly Instructions Monteringsanvisning</p>	1		 <p>04-000-012 8 x 12 mm Torx</p>	22			
<p>01-126-000k</p>  <p>Antall Number Antal</p>	 <p>04-060-120 120 x 15 x 8 mm</p>	8	<p>01-129-080</p>  <p>Antall Number Antal</p>	 <p>04-000-035 8 x 35 mm Torx</p>	4	<p>01-129-080</p>  <p>Antall Number Antal</p>	 <p>04-060-120 120 x 15 x 8 mm</p>	12
	 <p>04-000-012 8 x 12 mm Torx</p>	2		 <p>04-070-035 35 x 35 x 3 mm</p>	11			
	 <p>04-000-016 8 x 16 mm Torx</p>	6		 <p>04-030-011 8 x 11 mm</p>	8			
	 <p>04-000-035 8 x 35 mm Torx</p>	16		 <p>04-050-008 8 mm</p>	4			
	 <p>04-000-040 8 x 40 mm Torx</p>	2		 <p>04-090-001</p>	2			
	 <p>04-090-001</p>	2		 <p>04-070-035 35 x 35 x 3 mm</p>	2			
	 <p>04-030-011 8 x 11 mm</p>	8		 <p>04-050-008 8 mm</p>	4			
	 <p>04-050-008 8 mm</p>	4		 <p>04-090-002</p>	4			
	<p>Monteringsanvisning Assembly Instructions Monteringsanvisning</p>	1		<p>01-400-220</p>	1			
	<p>04-000-035 8 x 35 mm Torx</p>	24						

