

(N) Monteringsanvisning

(UK) Assembly Instructions

(S) Monteringsanvisning

Produkt nr. / Product no. / Produkt nr.

11-140-125

Ordr. nr. _____

Dato. _____

Sign. _____



Søve Lekemiljø AS
3830 Ulefoss - Norway
Tlf: +47 35 94 65 65
www.sove.no



Søve AB
412 50 Göteborg
Phone: +46 (0)31 773 97 00
www.sove.se

08-09-2017

N

3 Les monteringsanvisningen nøye før montering.

3 Monter elementene i rekkefølgen som vist.

3 Boltene bør ikke skrues for hardt til før alt er montert, vatret og loddet. Skru så boltene til.

NB! Ved bruk av drill, kan boltene ryke.

3 På grunn av at solen kan gjøre rutsjeflaten veldig varm, bør rutsjebanens utløp vende mot nord-øst eller nord-vest.

3 Er lekeutstyret plassert i naturlige ferdselstraséer må området sikres mot spontan gjennomgang.

3 Innspringningshinder bør vurderes rundt lekeapparater hvor det er stor bevegelse, for eksempel ved huskestativ.

3 Det bør være fritt innsyn til lekeutstyr som er beregnet for barn under 3 år.

NB! Under monteringsarbeidet må utstyr, som ikke er forankret forsvarlig i bakken, avstives slik at det ikke velte.

Området må avstenges under oppsettelse av apparatene med sperrebånd eller lignende.

UK

3 Read the instruction carefully before assembling the play unit.

3 Assemble the components in the sequence shown in these instructions.

3 Fixings must not be fully tightened during assembly. Before casting the foundations, the structure must be level and plumb, at which point all fixings are tightened.

PS! If use of drill, the bolts may be wrecked.

3 Avoid positioning the slide facing due south because of overheating – ideal positions are facing north-east or north-west.

3 Secure the construction-area to prevent people from walking through it.

3 Consider installing barriers around play-equipment which gives rise to a lot of activity – i.e. swings.

3 Ensure that clear vision is possible across the play area so that supervision is possible from any position, particularly where children under 3 years of age will be playing.

NB! During assembly of the equipment, ensure that all structures are securely propped, especially when left overnight. Also ensure that equipment is supported whilst concrete foundations are setting and enclose the area securely to prevent access.

3 Läs monteringsanvisningen noga före montering.

3 Montera delarna i den ordningen som anvisas

3 Skruvarna bör inte skruvas för hårt tills allt är monterat, i våg och lodat.

OBS! Används elektrisk skruvdragare, kan bulten gå sönder. Hårdra därför manuellt!

3 Solen kan göra att rutchbanan blir väldigt varm. Banans nedfart rekommenderas att vändas i norrlig riktning

3 Om lekplatsen placeras vid en gångväg mm bör området säkras mot genomfart av gående och cyklister.

3 Inspringningshinder bör placeras runt lekutrustning med stor rörelse, t ex, gungställning.

3 Det bör vara fri insyn till lekutrustning beräknat till barn under 3 år.

OBS! Under monteringsarbete bör utrustningen som inte ska förankras i marken, ställs så att den inte kan välta.

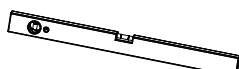
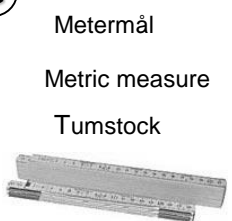
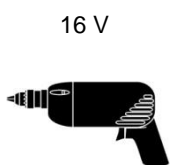
Området måste spärras när lekutrustningen byggs upp, med avspärrningsband eller liknande.

2**Nødvendig verktøy / Tools required / Nödvändiga verktyg****A****B****C****D****E**

N

UK

S

F**G****H****I**

Merkebånd
Mark ribbon
Märkeband

**J**

5 mm

**3****Nødvendig antall personer / Number of persons required / Lämpligt antal personer**

N

UK

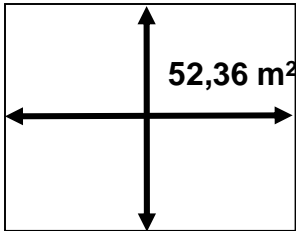
S

**4****Anbefalt arealbehov ved montering / Recommended working space / Rekommenderad arealbehov vid montering**

N

UK


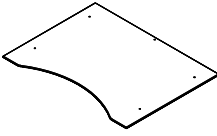
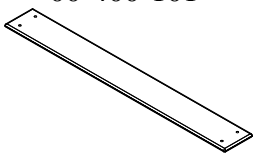
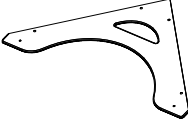
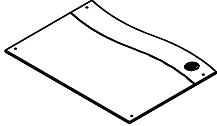
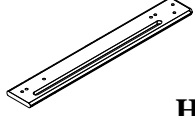
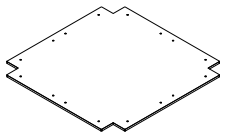
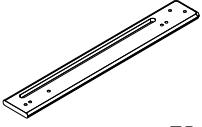
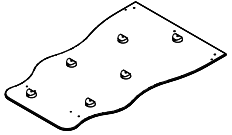
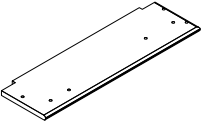




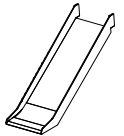
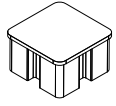
S



5

**Pakkliste for / Parts list for / Packlista för :
11-140-125**



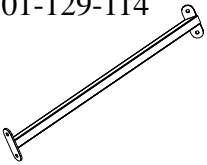

Sign. _____

N UK S	Komponenter	Dimensjon	Ant	Lev	Komponenter	Dimensjon	Ant	Lev
	Components	Dimension	Qty	Lev	Components	Dimension	Qty	Lev
	Komponenter	Dimension	Ant	Lev	Komponenter	Dimension	Ant	Lev
	00-400-015 	3235 x 95 x 95	4		01-128-001 	1280 x 960 x 12	2	
	00-400-101 	1130 x 145 x 15	4		01-128-002 	1216 x 668 x 12	2	
	01-125-002 	940 x 686 x 12	2		01-126-001  H	750 x 107,5 x 18	1	
	00-400-300 	1160 x 1160 x 15	1		01-126-002  V	750 x 107,5 x 18	1	
	01-129-112 	1480 x 910 x 15	1		01-126-003 	674 x 205 x 18	2	
	01-129-113 	282 x 263 x 15	2		01-126-005 	640 x 95 x 95	2	
	00-261-500 	940 x 120	1		01-126-004 	904 x 61 x 37	1	
	40-142-101 	0,5m x 3m	1		00-400-998 	55 x 95 x 95	6	5

5

**Pakkliste for / Parts list for / Packlista för :
11-140-125**

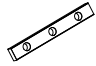
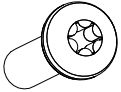

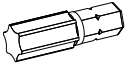
Sign. _____

N UK S	Komponenter	Dimensjon	Ant	Lev	Komponenter	Dimensjon	Ant	Lev
	Components	Dimension	Qty	Lev	Components	Dimension	Qty	Lev
	Komponenter	Dimension	Ant	Lev	Komponenter	Dimension	Ant	Lev
	00-100-310 	512 x 120	2					
		00-400-980	4					
	01-129-114 	810 x 120 x 40	2					
	04-080-004 	910 x 40 x 33	1					

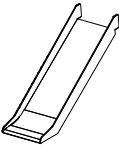
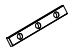

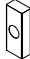





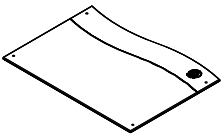
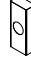
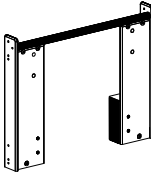


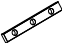



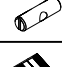




5

**Pakkliste for / Parts list for / Packlista för :
11-140-125**

Sign. _____

N UK S	Bolter/skruer Bolts/Screws Komponenter	Dimensjon Dimension Dimension	Ant Qty Ant	Lev Lev Lev	Bolter/skruer Bolts/Screws Bultar/Skruvar	Dimensjon Dimension Dimension	Ant Qty Ant	Lev Lev Lev
		04-060-120 120 x 15 x 8 mm	2		(N) Produkt merking (UK) Product marking (S) Produkt märkning			
	04-000-025 8 x 25 mm Torx 04-000-035 8 x 35 mm Torx	4 16					1	
	04-090-002	22			Torx Nr 45		1	

Boltepakker for / Boltpackage for / Bultpaket för 11-140-125

40-142-101  Antall Number Antal	 04-060-160 160 x 15 x 8 mm	2	01-128-000  Antall Number Antal	 04-060-050 50 x 15 x 8 mm	4
	 04-000-045 8 x 45 mm Torx 04-000-035 8 x 35 mm Torx	2 4		 04-000-012 8 x 12 mm Torx 04-000-035 8 x 35 mm Torx	22 4
	 04-040-008	2		 04-070-035 35 x 35 x 3 mm	11
				 04-030-011 8 x 11 mm	22
01-125-002  Antall Number Antal	 04-060-050 50 x 15 x 8 mm	8	01-400-220  Antall Number Antal	 04-050-008 8 mm	22
	 04-000-025 8 x 25 mm Torx	16		 04-060-120 120 x 15 x 8 mm	6
	 04-075-050 50 x 50 x 5 mm 9 mm hull	8		 04-000-012 8 x 12 mm Torx 04-000-016 8 x 16 mm Torx 04-000-035 8 x 35 mm Torx 04-000-040 8 x 40 mm Torx	2 6 12
	 04-040-008 8 mm	8		 04-090-001	2
Monteringsanvisning Assembly Instructions Monteringsanvisning		1		 04-070-035 35 x 35 x 3 mm	2
				 04-030-011 8 x 11 mm	8
				 04-050-008 8 mm	4
				 04-090-002	4
					7

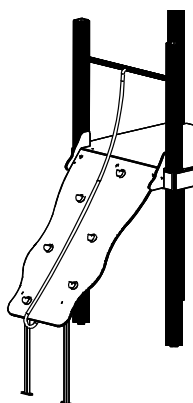
5

Pakkliste for / Parts list for / Packlista för :
11-140-125

Sign. _____

Boltepakker for / Boltpackage for / Bultpaket för

01-129-110



04-060-120
120 x 15 x 8 mm

4

04-000-025
8 x 25 mm Torx

5

04-000-030
8 x 30 mm Torx

8



04-000-035
8 x 35 mm Torx

4

04-000-040
8 x 40 mm Torx

3

04-000-045
8 x 45 mm Torx

2



04-040-008
8 mm

9



04-070-035
35 x 35 x 3 mm

2



04-030-016
8 x 16 mm

3



04-050-008
8 mm

9



04-090-001

2

5 Pakkliste for / Parts list for / Packlista för :
11-140-125

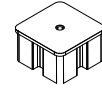
Sign. _____

Forankring / Foundations / Markförankring

00-003-003

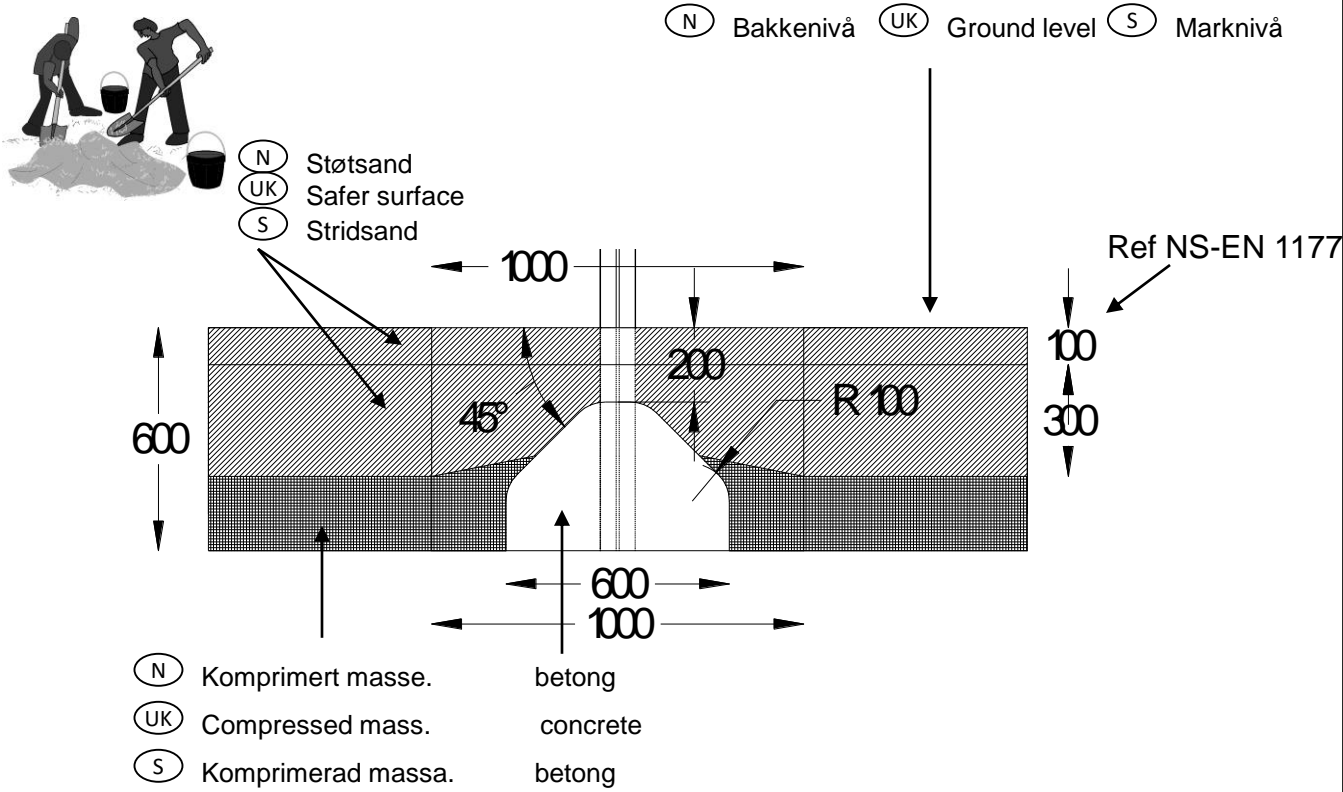
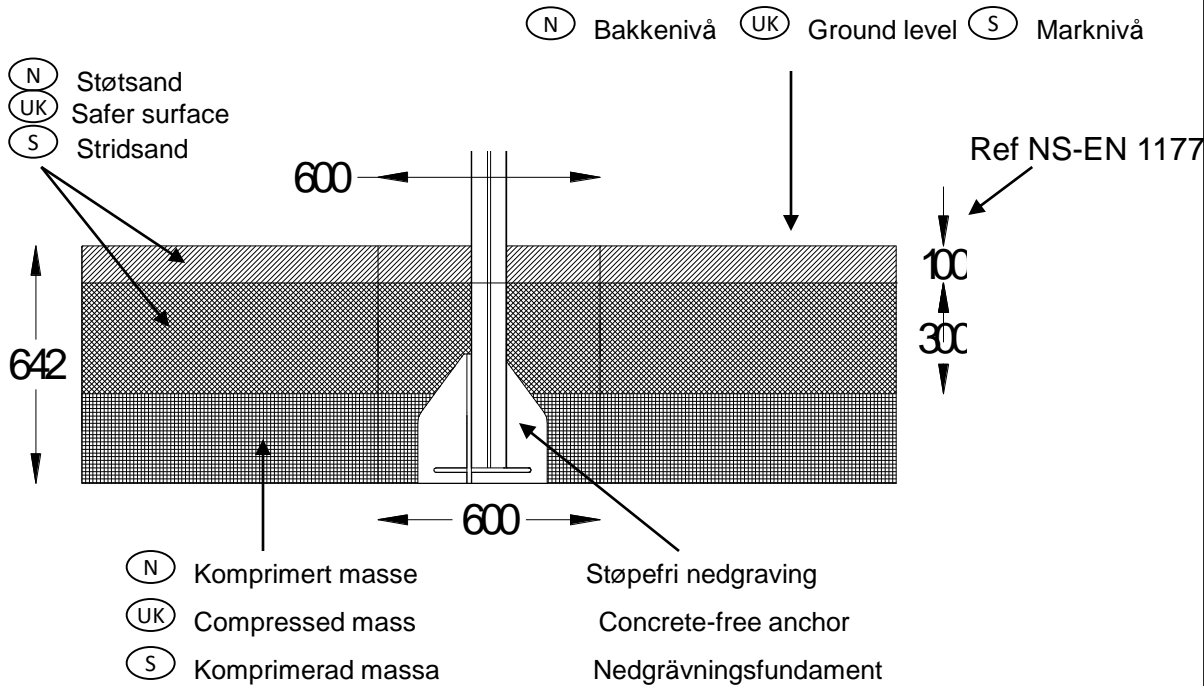
N Er bestilt Ikke bestilt
 UK In order Not in order
 S Bestått Ej bestått

00-400-997



-4

00-003-100 00-003-101 00-003-102	4			04-000-035 8 x 35 mm Torx	12	
				04-050-008 8 mm	12	
				04-060-120 120 x 15 x 8 mm	8	
00-003-105 00-003-106 	4			04-010-035 10 x 35 mm	8	
				04-040-010 10 mm	8	
				04-050-010 10 mm	8	
Eller Or Eller						

6**Fundamentering med betong / Foundation concrete / Förankring med betong****6****Fundamentering uten betong / Foundation without concrete / Förankring utan betong**

(N)

Alle mål er oppgitt i millimeter

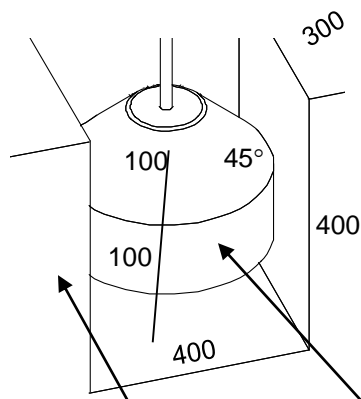
(UK)

Scale measured in mm

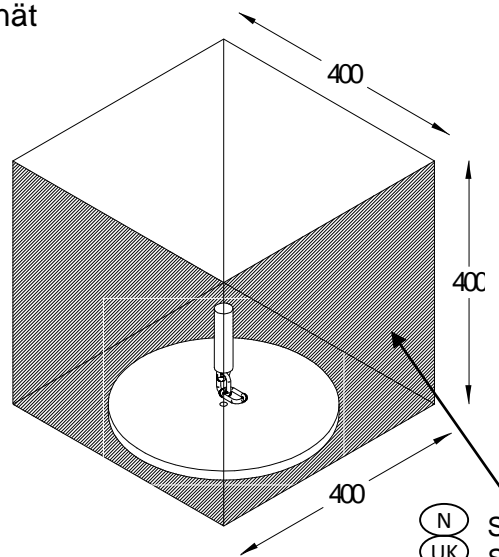
(S)

Alla mått är i millimeter.

- (N) For klatrenett
 (UK) For climbing net
 (S) För klätternät



- (N) Komprimert masse. betong
 (UK) Compressed mass. concrete
 (S) Komprimerad massa. betong



- (N) Støtsand
 (UK) Safer surface
 (S) Stridsand

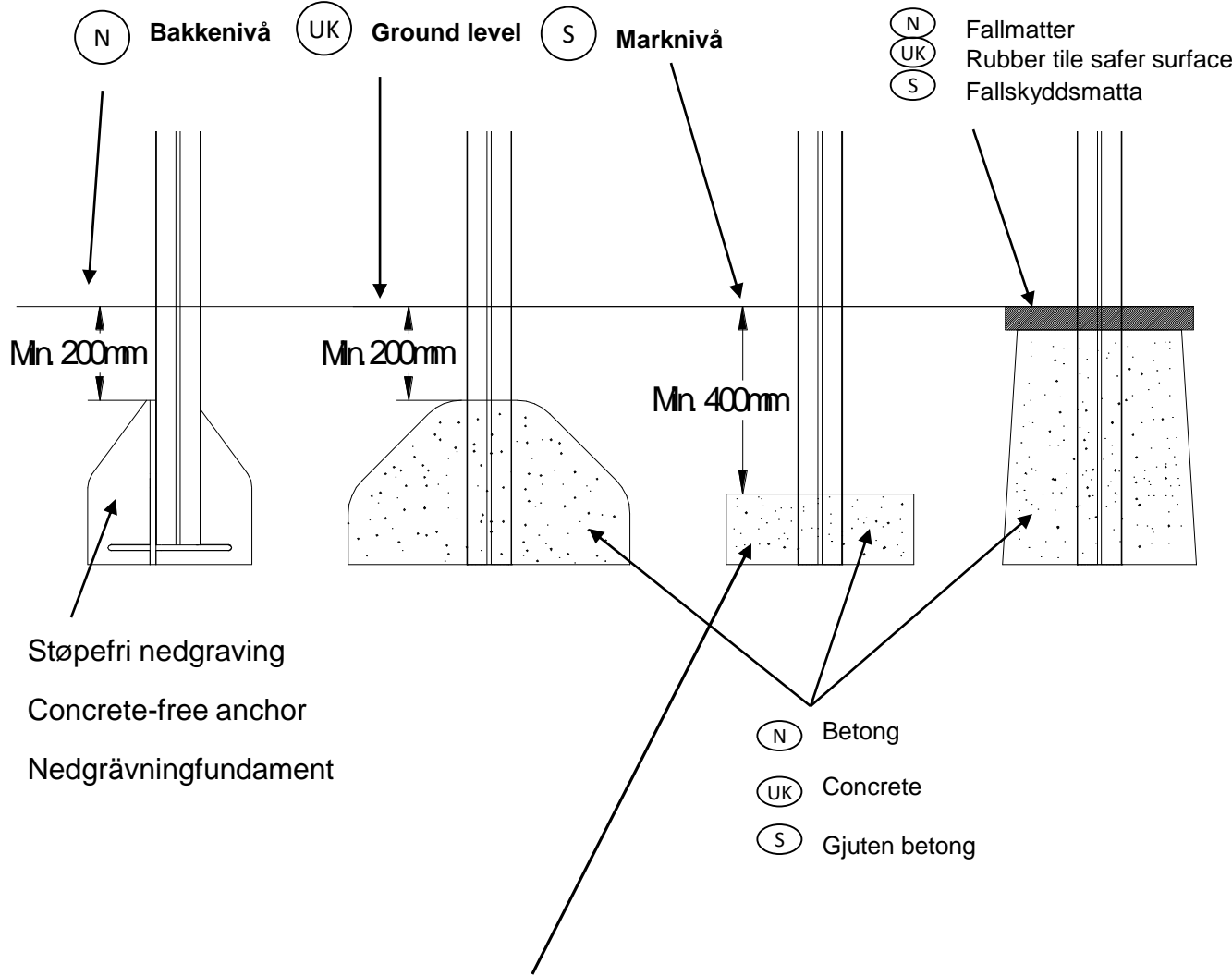
- (N) Alle mål er oppgitt i millimeter
 (UK) Scale measured in mm
 (S) Alla mått är i millimeter.

6

(N) Dybde for støping og forankring

(UK) Depth of foundations /

(S) Djup för gjutning och markförankring

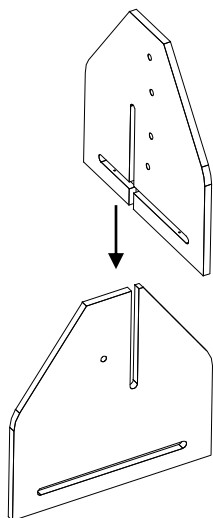


(N) Denne støpemetoden anbefales ikke grunnet dårlig stabilitet av lekeapparatet.

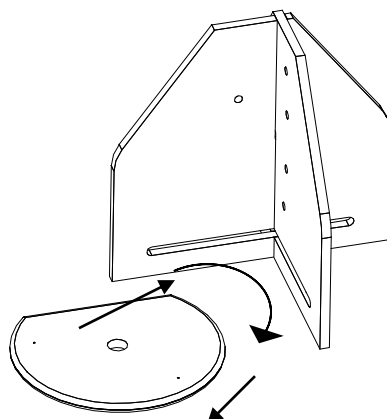
(UK) This anchor is recommend not to use because of poor stability of the play unit.

(S) Denna förankring avrådes från att användas, därför att lekutrustningen får dålig fäste.

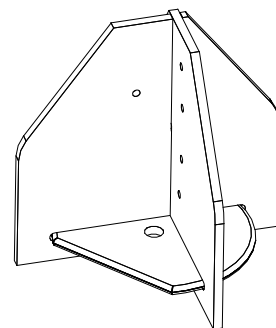
1



2

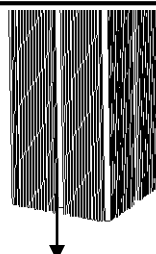


3

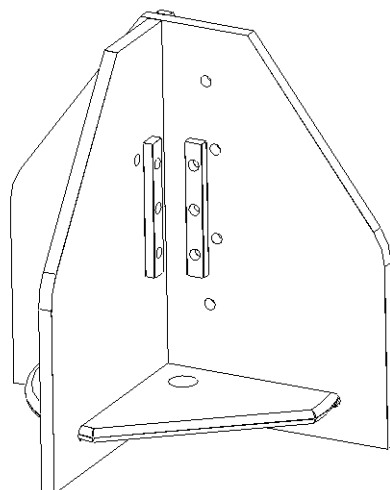


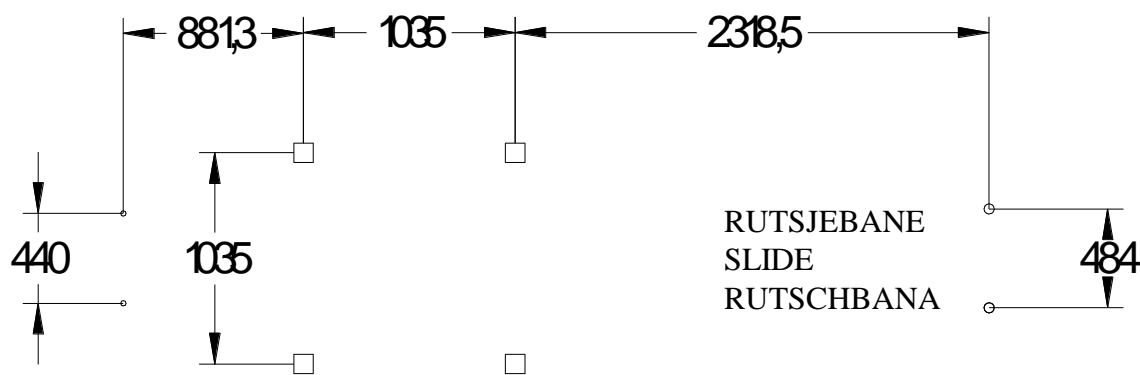
4

04-060-120 x 2
120 x 15 x 8 mm



04-000-035 x 3
8 x 35 mm Torx





N

Alle mål er oppgitt i millimeter

UK

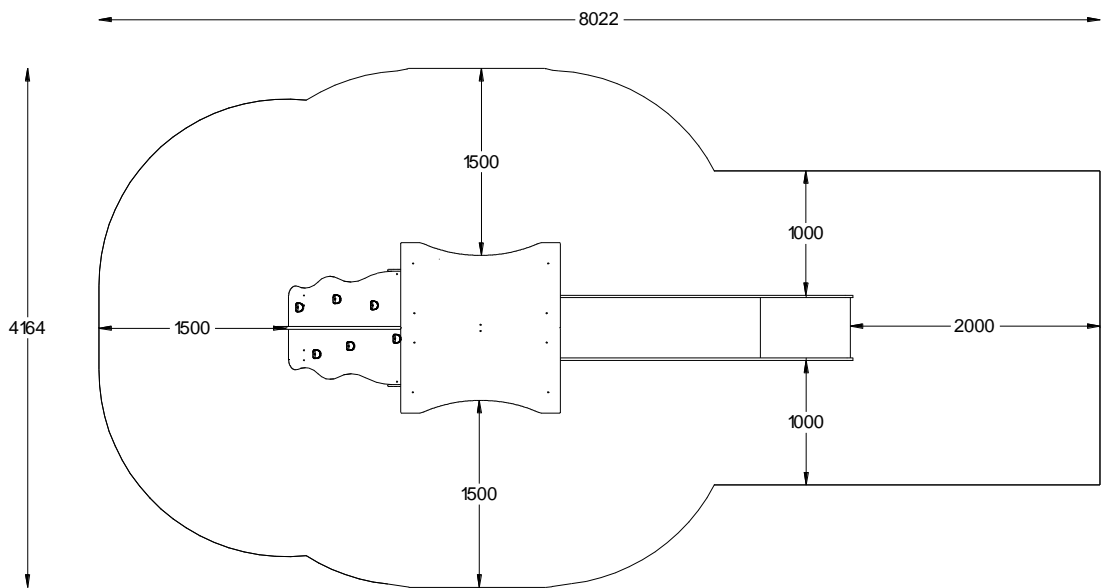
Scale measured in mm

S

Alla mått är i millimeter.

8

Sikkerhetszone / Safty zone / Säkerhetszon



N

Alle mål er oppgitt i millimeter

UK

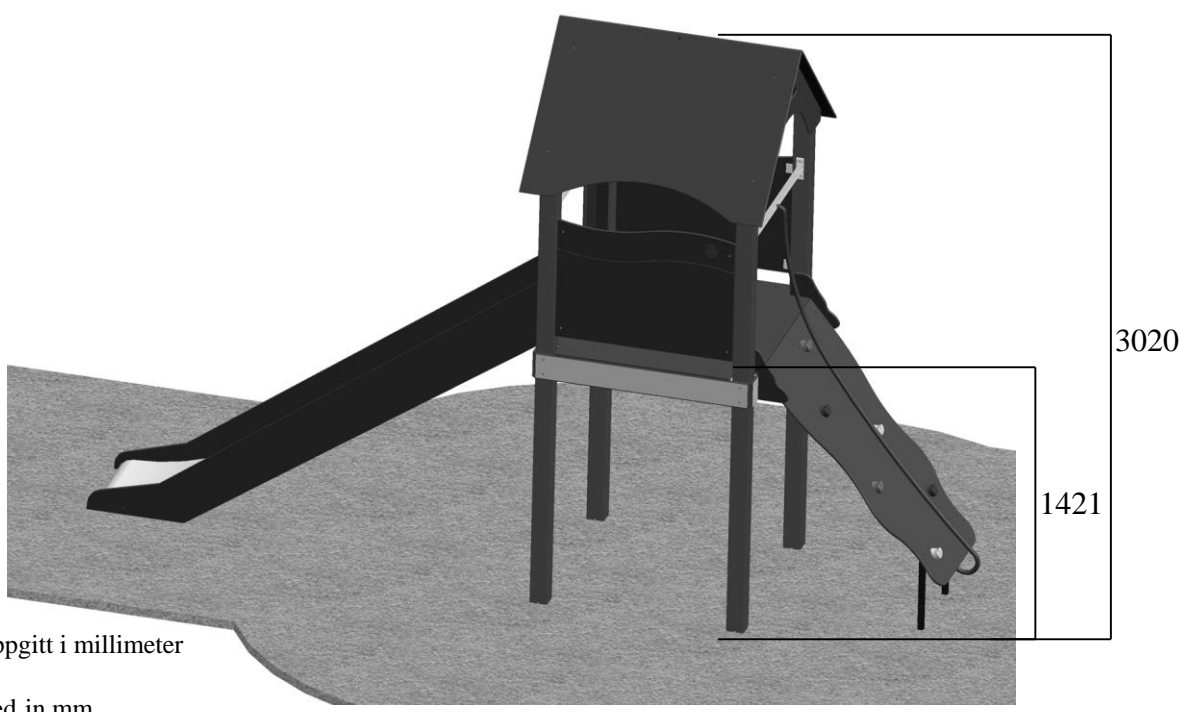
Scale measured in mm

S

Alla mått är i millimeter.

9

Fallhøyder / Free height of fall / Fallhöjder



N

Alle mål er oppgitt i millimeter

UK

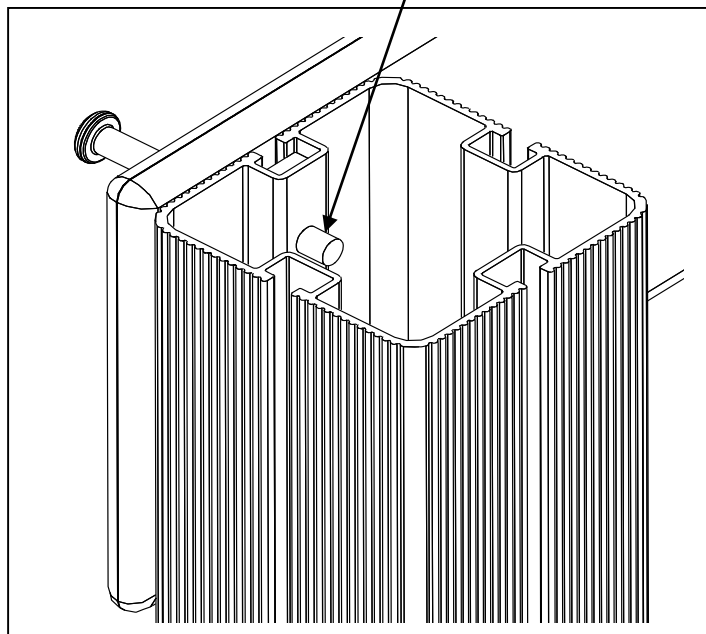
Scale measured in mm

S

Alla mått är i millimeter.

OBS !

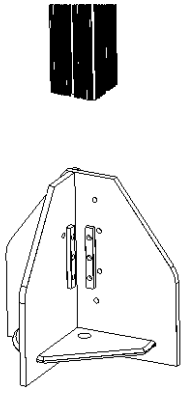
- Ⓝ Bolter skrues helt igjennom aluminiumsstolpene.
Om elektrisk drill brukes anbefales 18 V
- ⓊK Bolts must be tightened through the post, so that it pierces the aluminium.
- Ⓢ Bultarna skruvas rakt igenom aluminiumstolparna.
Om elektrisk skruvdragare används rekommenderas 18 V



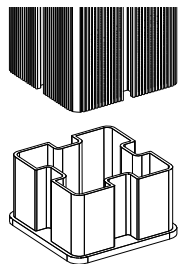
10 Monterings av lekeapparatet / Assembly instructions / Monterings av lekredsk

- (N) Uten betong
- (UK) Without concrete
- (S) Utan betong

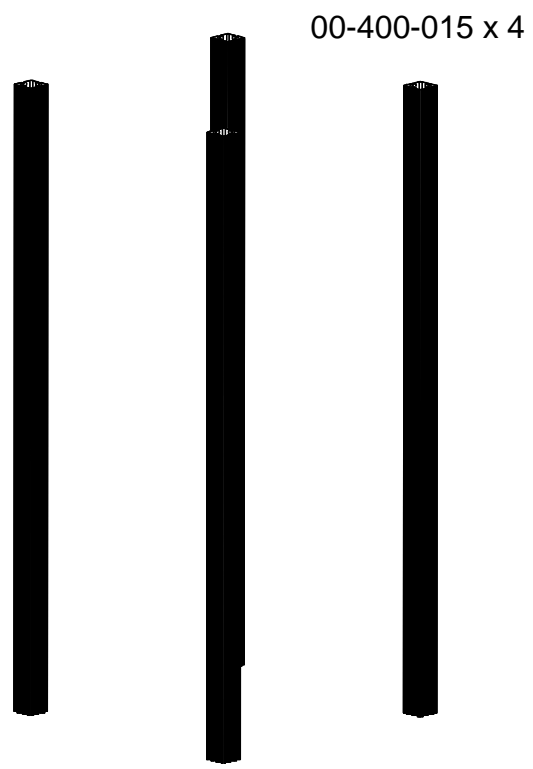
- (N) Med bruk av betong
- (UK) With use of concrete
- (S) Användning av betong



00-003-003

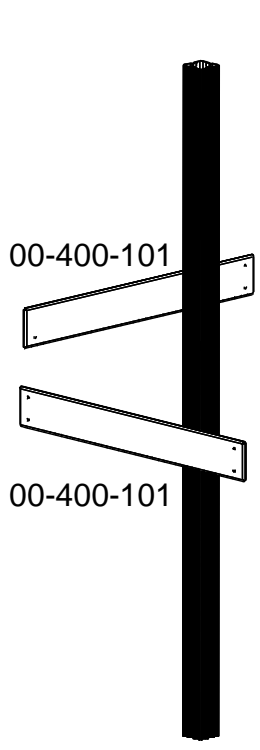


00-400-997



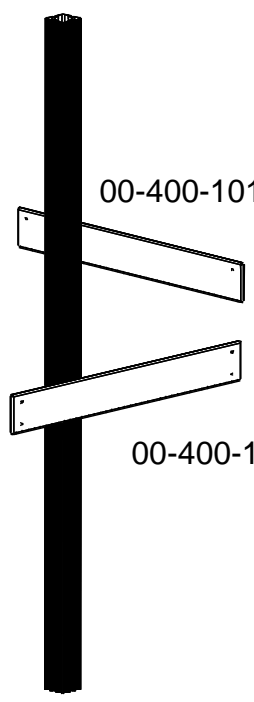
00-400-015 x 4

1



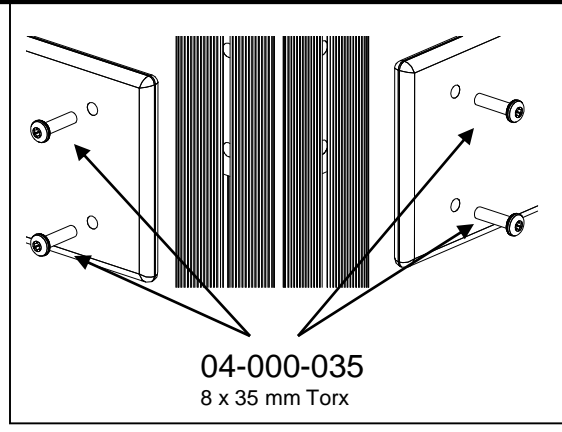
00-400-101

00-400-101



00-400-101

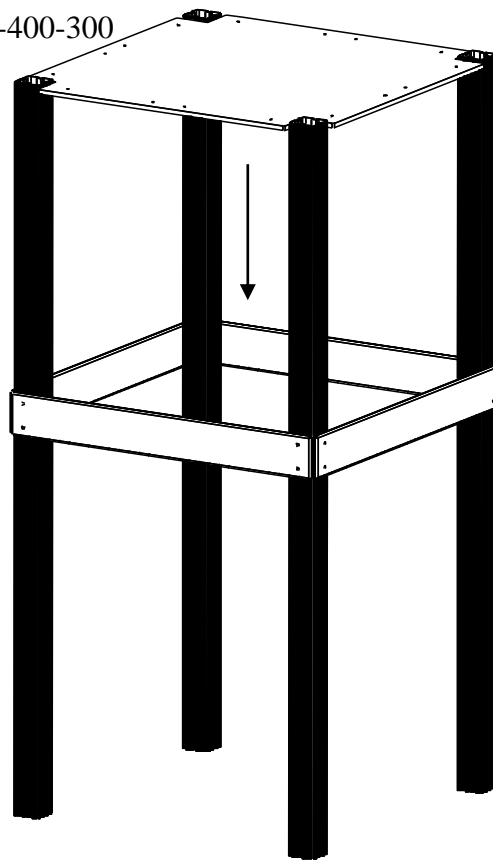
00-400-101



04-000-035
8 x 35 mm Torx

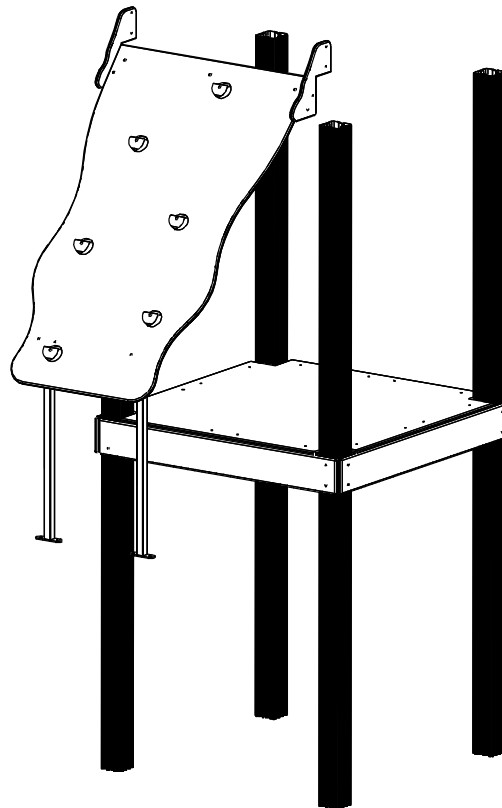
2

00-400-300

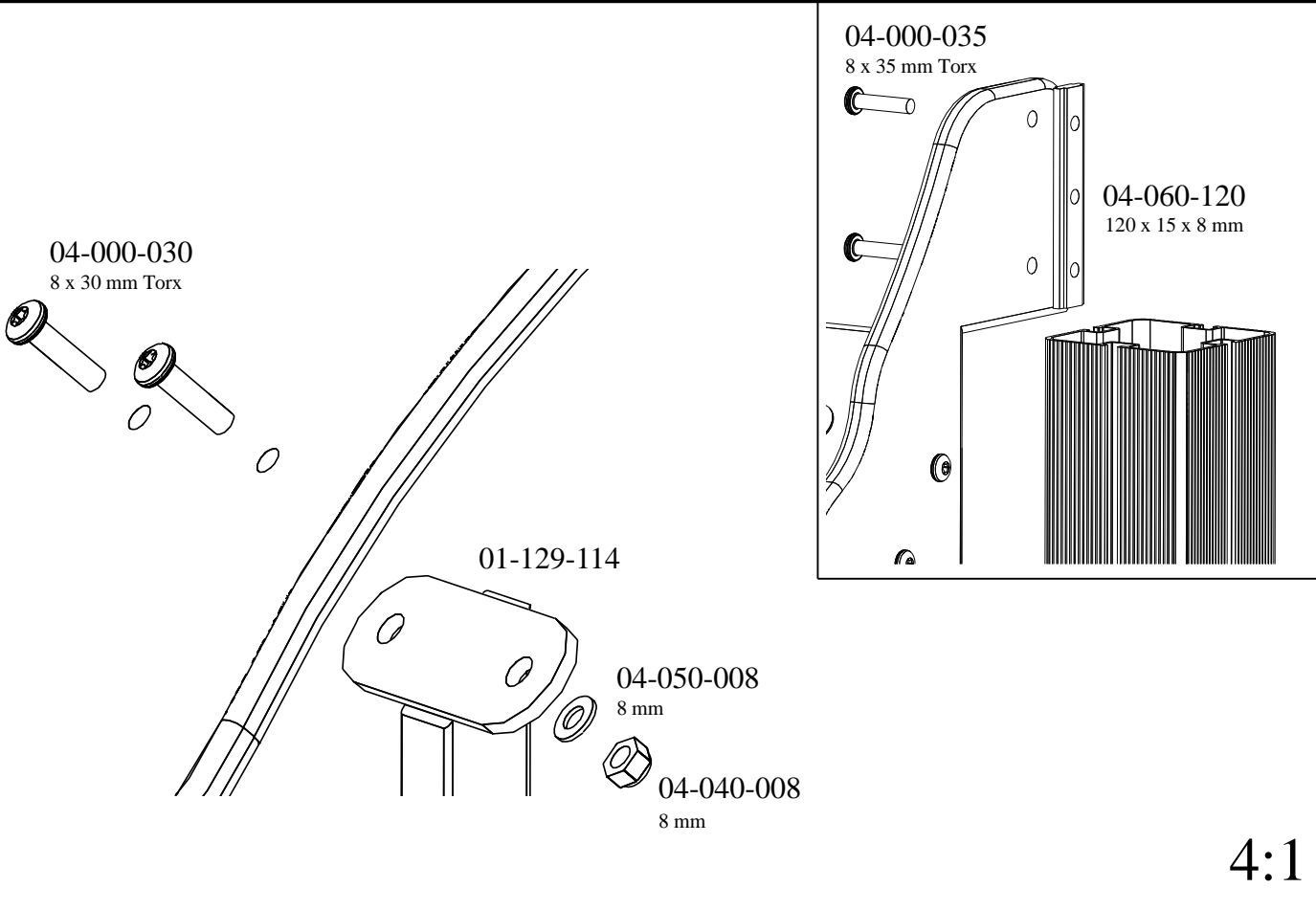
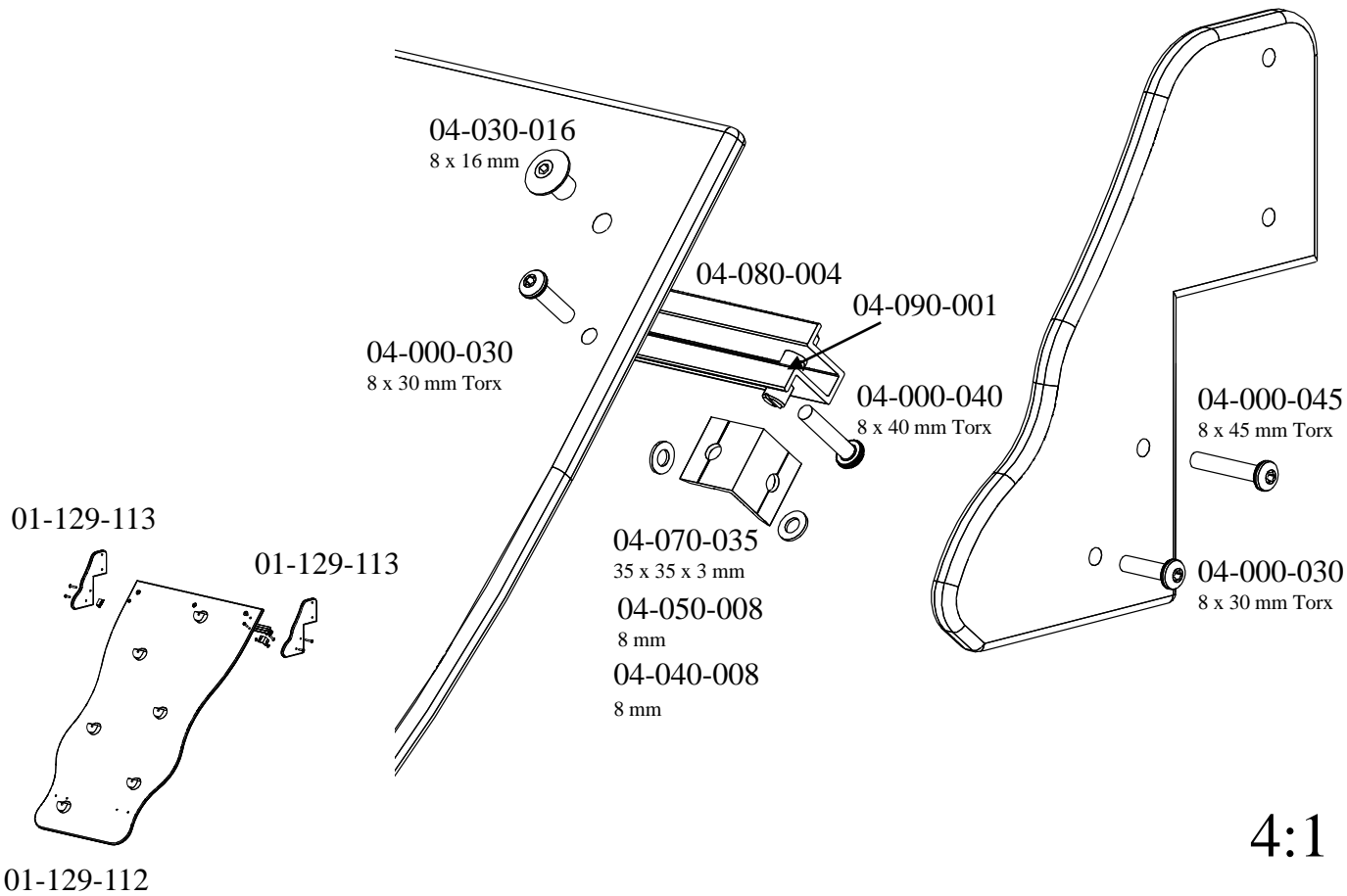


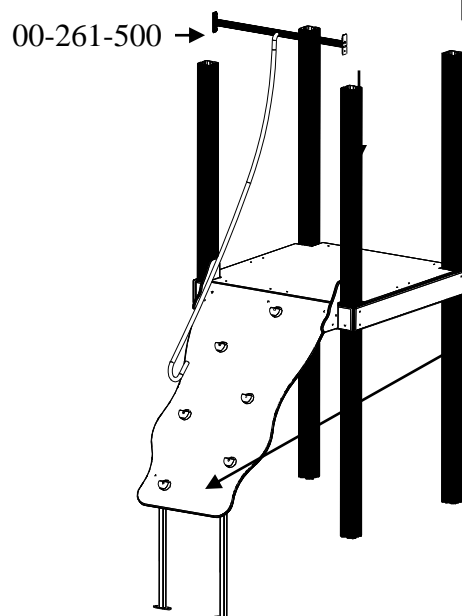
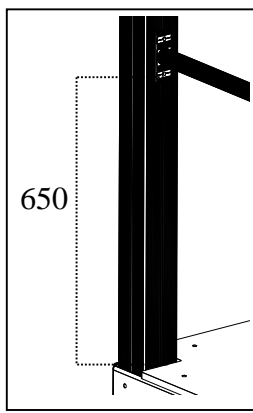
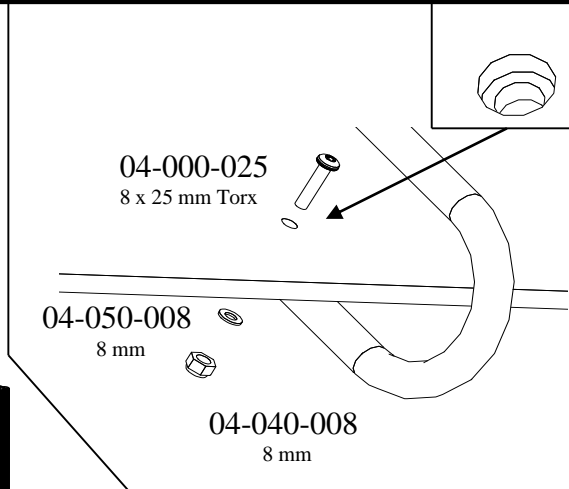
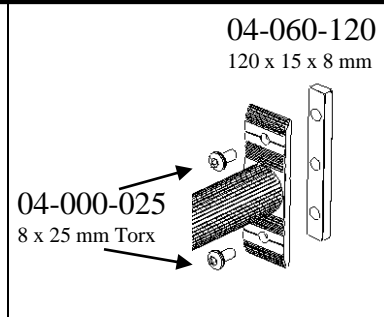
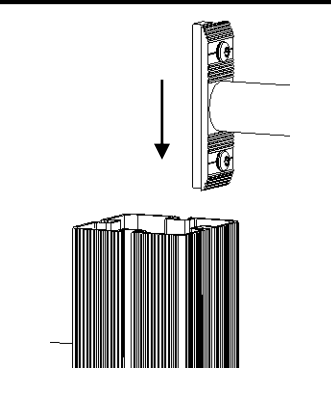
- Ⓝ Gulvet festes ikke med vinkler
- ⓊⓀ The floor is not connected
- Ⓢ Golvet fästes inte med vinklar

3



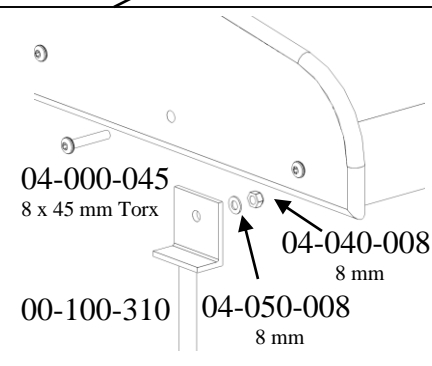
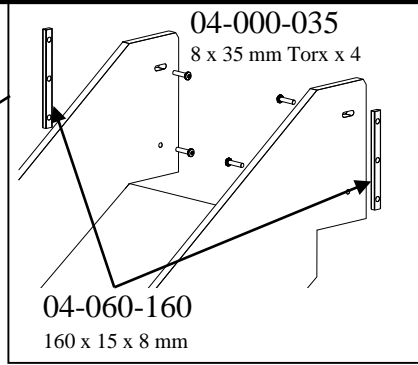
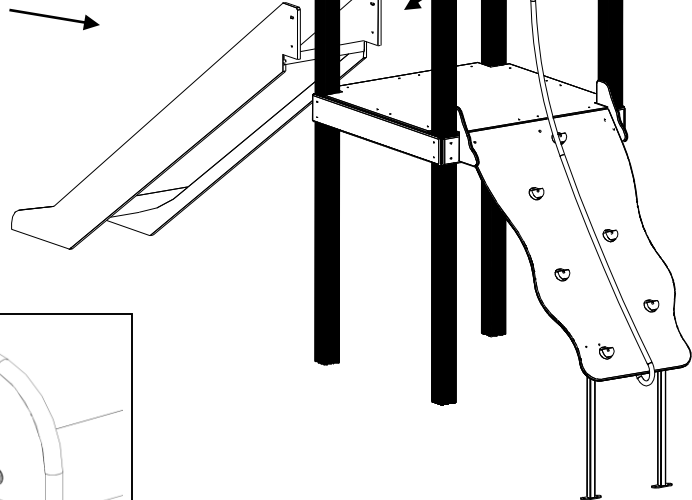
4





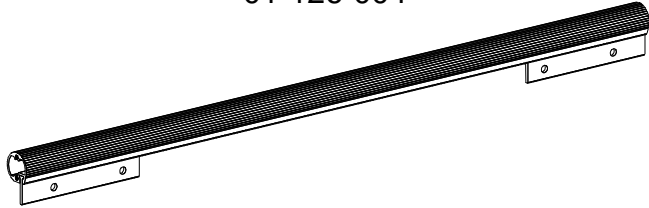
5

40-142-101



6

01-126-004



7

04-030-011
8 x 11mm

04-030-011
8 x 11mm

04-000-016
8 x 16 mm Torx

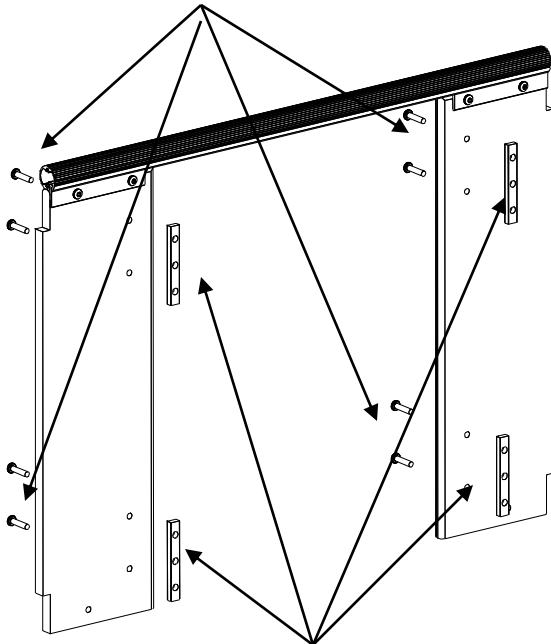
04-000-016
8 x 16 mm Torx

01-126-003

01-126-003

8

04-000-035
8 x 35 mm Torx

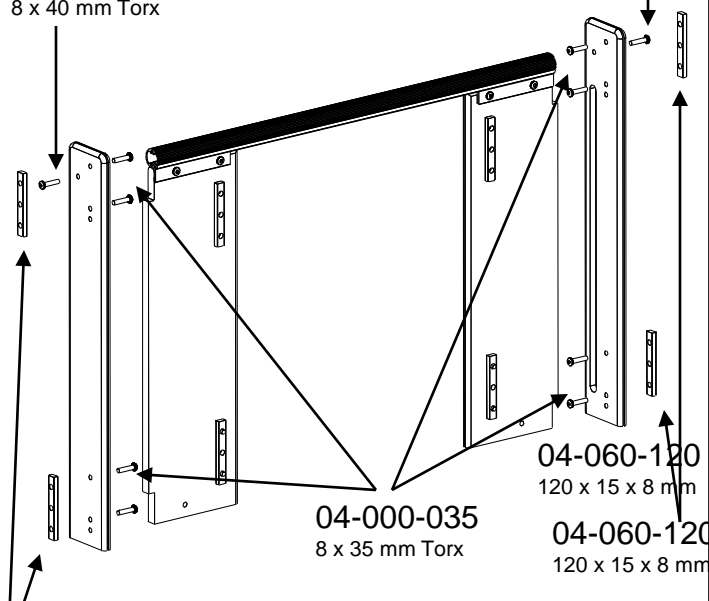


04-060-120
120 x 15 x 8 mm

9

04-000-040
8 x 40 mm Torx

04-000-040
8 x 40 mm Torx



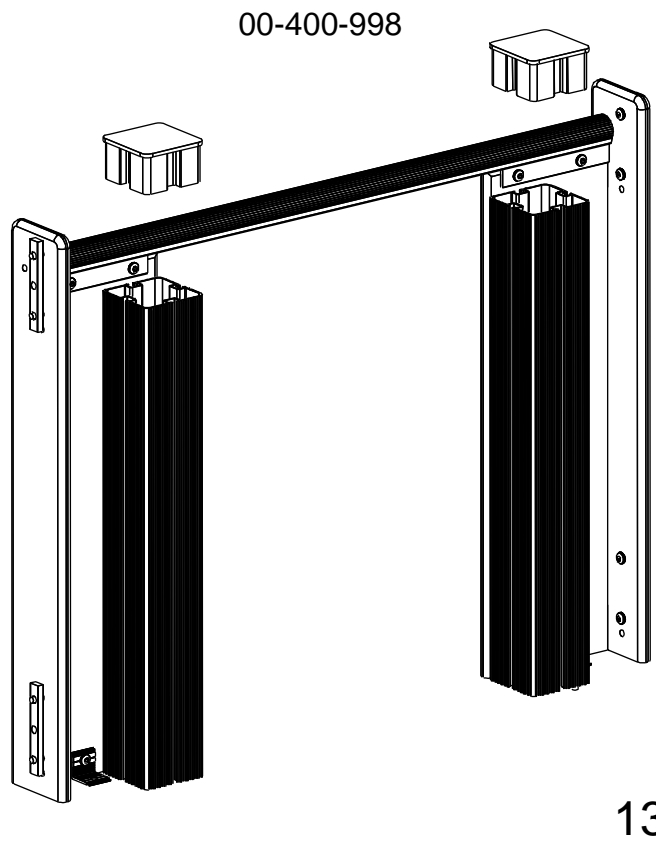
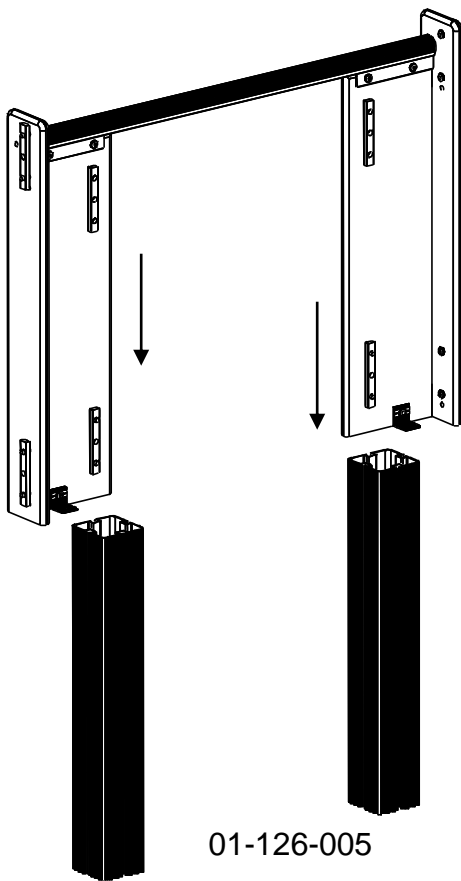
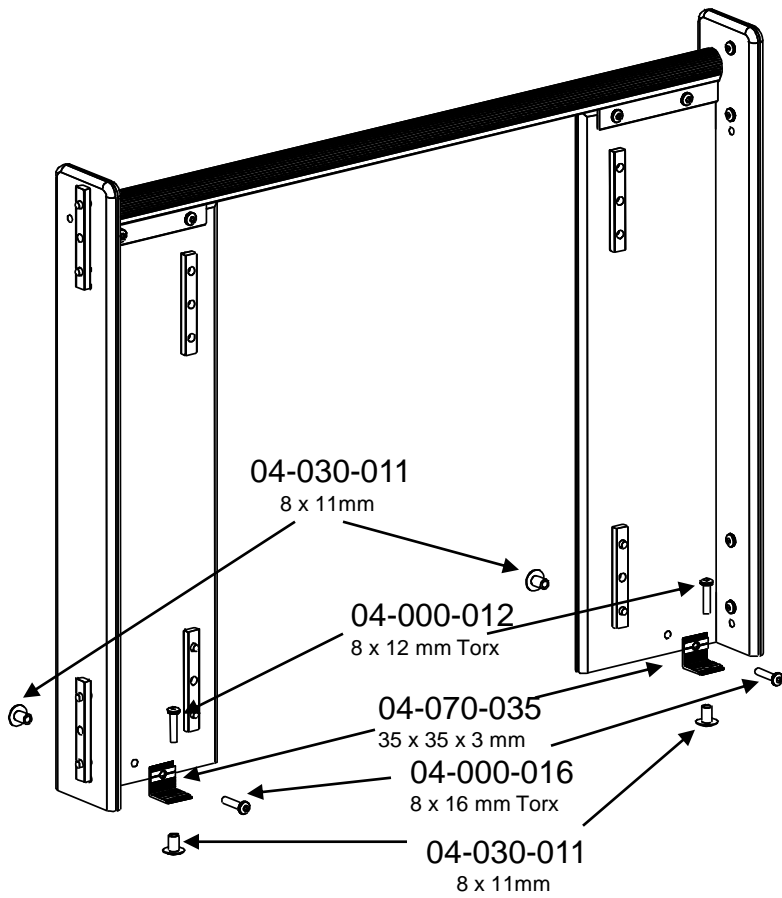
04-000-035
8 x 35 mm Torx

04-060-120
120 x 15 x 8 mm

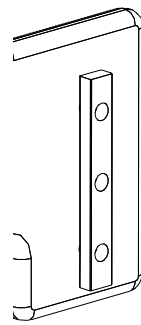
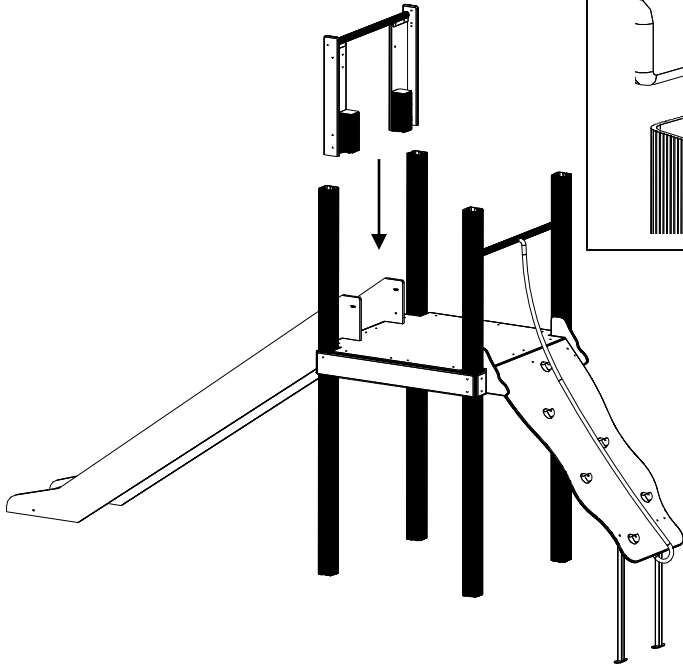
04-060-120
120 x 15 x 8 mm

04-060-120
120 x 15 x 8 mm

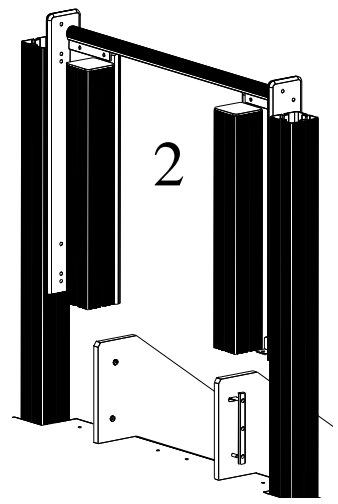
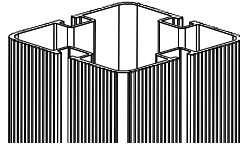
10



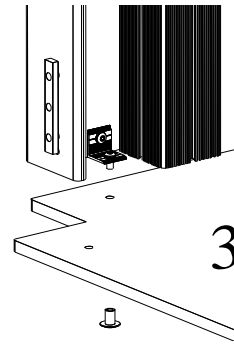
01-400-220



1

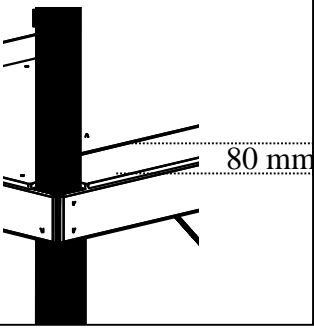


2

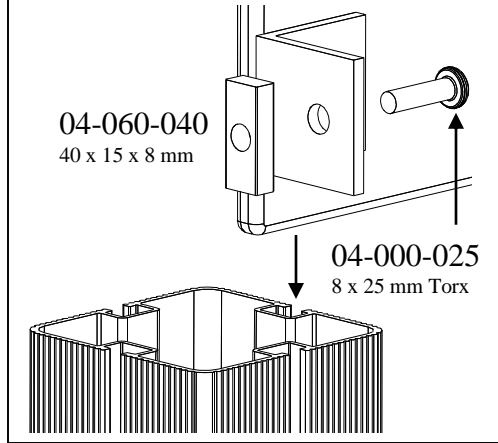
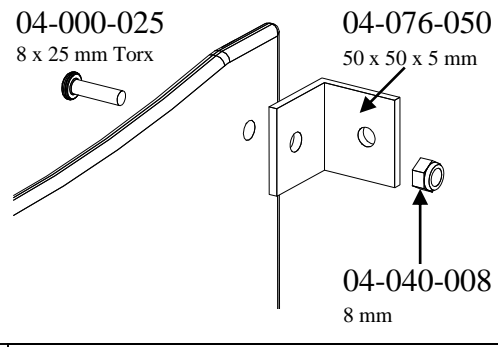
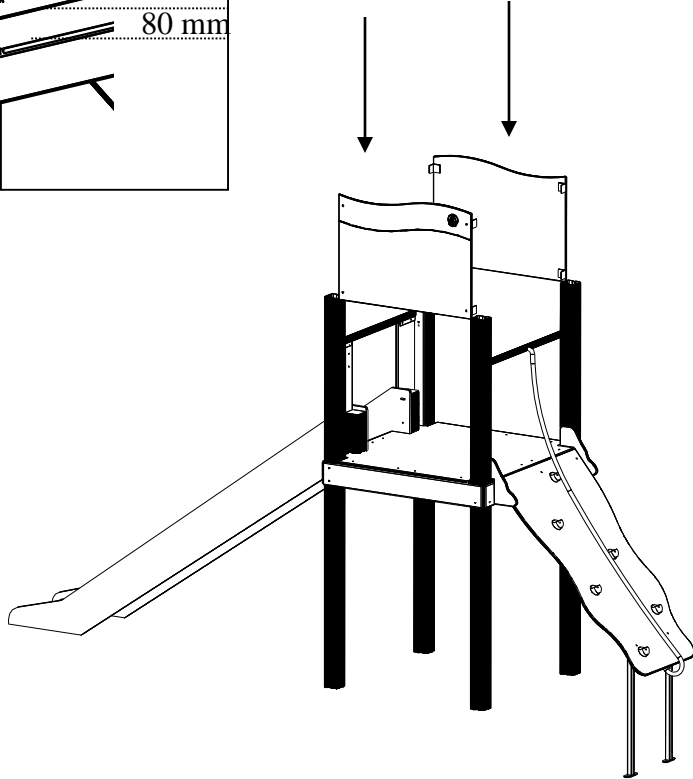


3

14

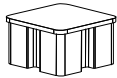


01-125-002 x 2

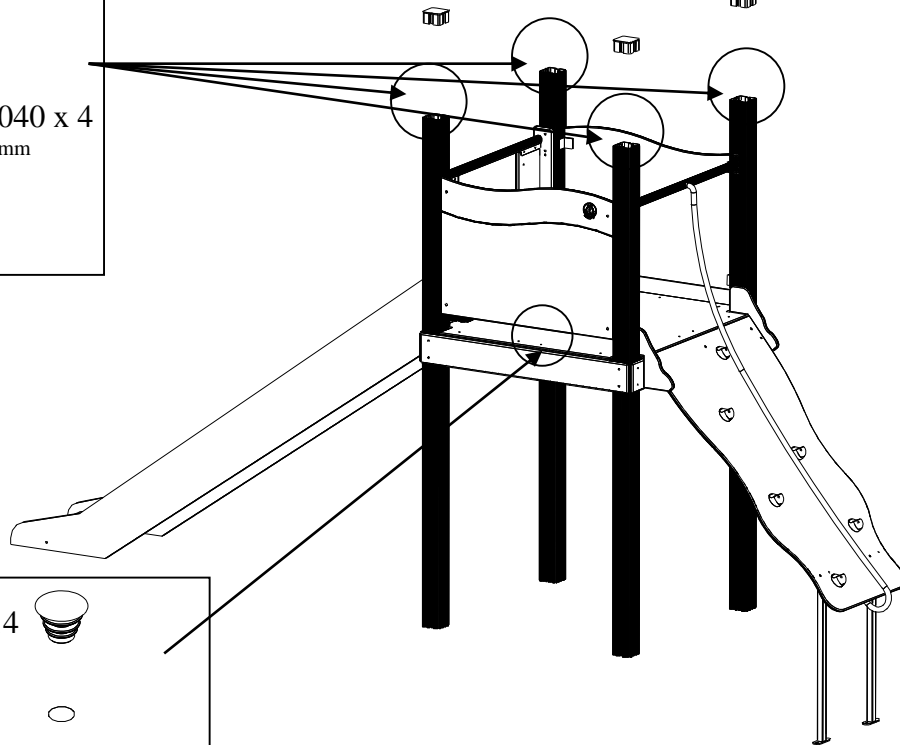


15

00-400-998 x 4



04-060-040 x 4
40 x 15 x 8 mm

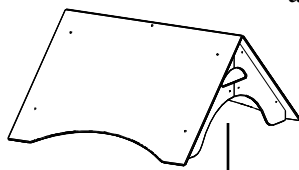


04-090-002 x 14

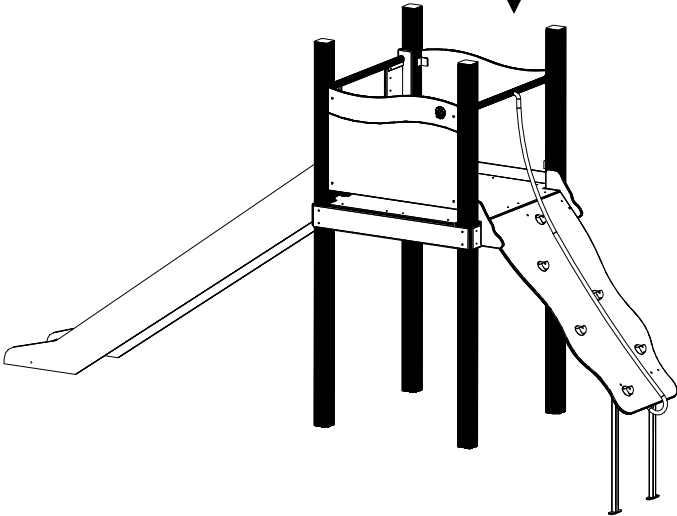


- (N) Resterende hull
- (UK) Remaining holes
- (S) Resterande hull

01-128-000

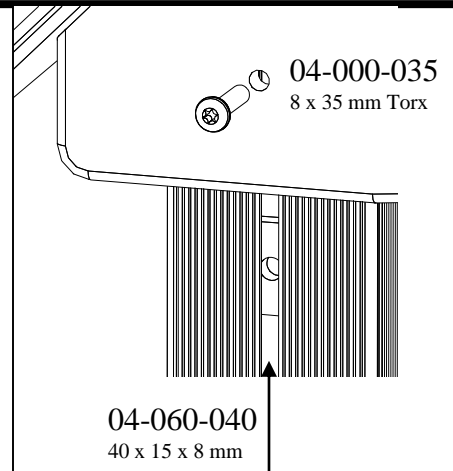


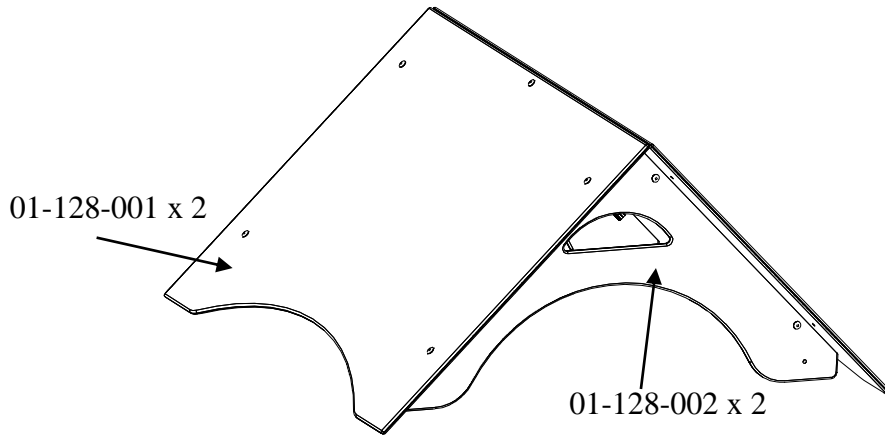
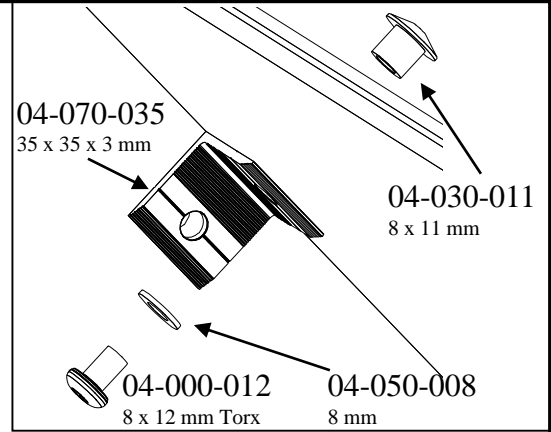
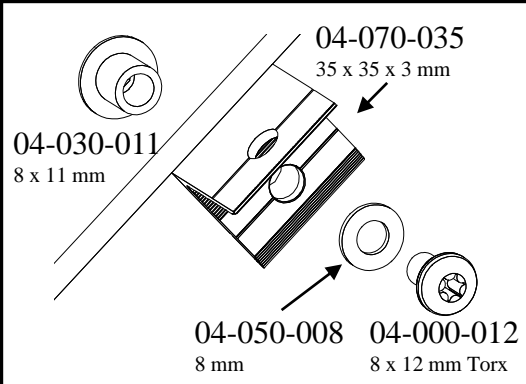
- (N) Se neste side for montering av taket
- (UK) See next page for assembly the roof
- (S) Se nesta side för montering av taket



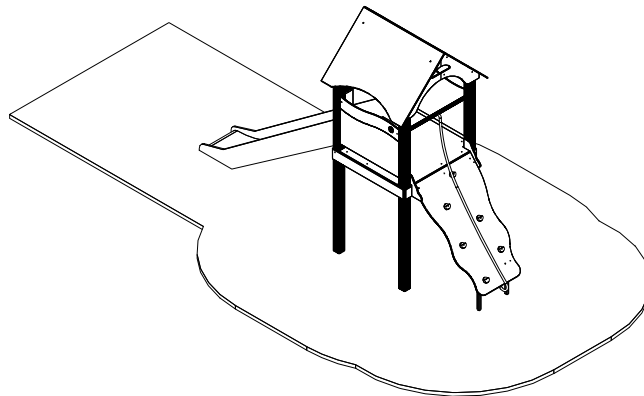
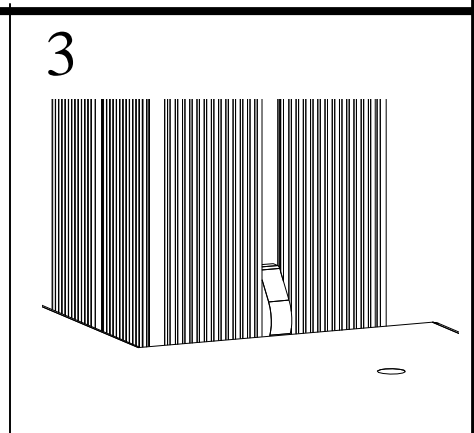
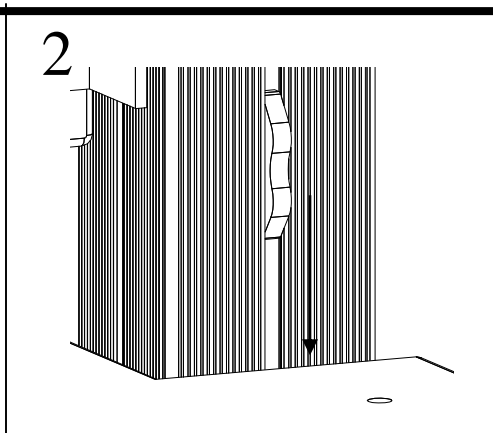
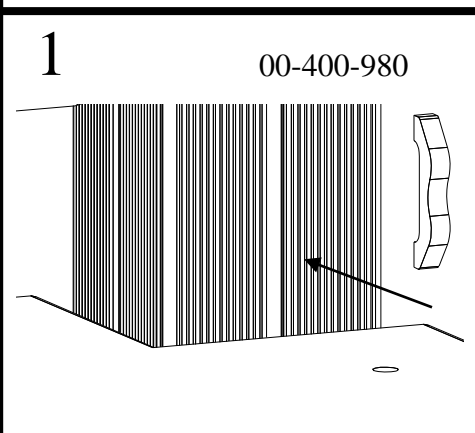
04-000-035
8 x 35 mm Torx

04-060-040
40 x 15 x 8 mm





18



19

N

- 3 Påse at fallunderlag er lagt i henhold til gjeldende regler eller vår anbefaling
- 3 Fjern alle monteringshjelpemidler (rester av betong, planker, paller, plast, og lignende)
- 3 Før utstyret tas i bruk, sjekk at det ikke er hektefare for anorakksnorer og lignende noen steder på lekeapparatet.

NB! Bør stå i 2-3 dager før bruk når forankring støpes.

UK

3 Make sure the area and depth of safer surfacing are according to the current standard, or to the manufacturer's recommendation

3 Make sure all tools and surplus materials are removed before play begins

PS! When complete, allow 2-3 days for the concrete to set before use.

S


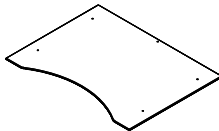
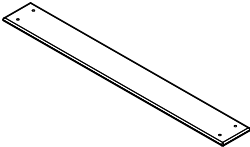
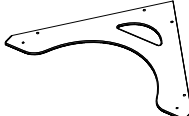
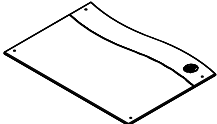
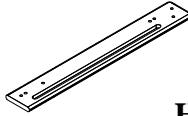
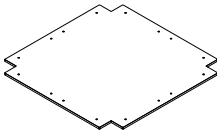
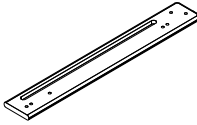
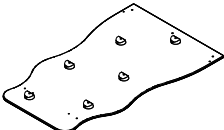
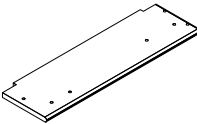




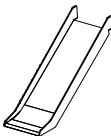
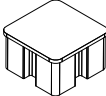
- 3 Kontrollera att fallunderlag är utlagt enligt gällande regler eller vår rekommendation
- 3 Ta bort alla monteringshjälpmedel (rester av betong, plankor, pallar, plast och liknande)
- 3 Innan lekredskapet används, kontrollera att anoracksnoddar eller kläder/delar av kläder eller liknande inte kan fastna i några delar på lekredskapet.

3 OBS! Bör stå i 2-3 dagar innan användning när det gjuts

5

**Pakkliste for / Parts list for / Packlista för :
11-140-125**



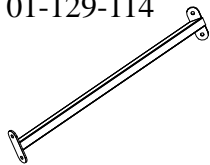

Sign. _____

N UK S	Komponenter	Dimensjon	Ant	Lev	Komponenter	Dimensjon	Ant	Lev
	Components	Dimension	Qty	Lev	Components	Dimension	Qty	Lev
	Komponenter	Dimension	Ant	Lev	Komponenter	Dimension	Ant	Lev
	00-400-015 	3235 x 95 x 95	4		01-128-001 	1280 x 960 x 12	2	
	00-400-101 	1130 x 145 x 15	4		01-128-002 	1216 x 668 x 12	2	
	01-125-002 	940 x 686 x 12	2		01-126-001 	750 x 107,5 x 18	1	
	00-400-300 	1160 x 1160 x 15	1		01-126-002 	750 x 107,5 x 18	1	
	01-129-112 	1480 x 910 x 15	1		01-126-003 	674 x 205 x 18	2	
	01-129-113 	282 x 263 x 15	2		01-126-005 	640 x 95 x 95	2	
	00-261-500 	940 x 120	1		01-126-004 	904 x 61 x 37	1	
	40-142-101 	0,5m x 3m	1		00-400-998 	55 x 95 x 95	6	27

5

**Pakkliste for / Parts list for / Packlista för :
11-140-125**


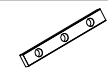
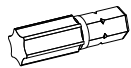
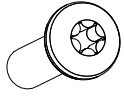
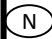



Sign. _____

N UK S	Komponenter	Dimensjon	Ant	Lev	Komponenter	Dimensjon	Ant	Lev
	Components	Dimension	Qty	Lev	Components	Dimension	Qty	Lev
	Komponenter	Dimension	Ant	Lev	Komponenter	Dimension	Ant	Lev
	00-100-310 	512 x 120	2					
		00-400-980	4					
	01-129-114 	810 x 120 x 40	2					
	04-080-004 	910 x 40 x 33	1					

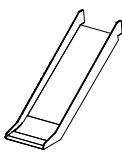
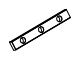







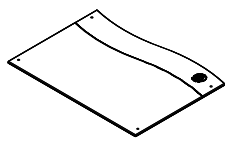

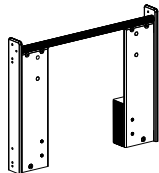






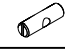




5

**Pakkliste for / Parts list for / Packlista för :
11-140-125**

Sign. _____

	Bolter/skruer	Dimensjon	Ant	Lev	Bolter/skruer	Dimensjon	Ant	Lev	
	Bolts/Screws	Dimension	Qty	Ant	Bultar/Skruvar	Dimension	Ant	Lev	
		04-060-120 120 x 15 x 8 mm	2			Torx Nr 45	1	1	
		04-000-025 8 x 25 mm Torx 04-000-035 8 x 35 mm Torx	4 16						 Produkt merking  Product marking  Produkt märkning
		04-090-002	22						

Boltepakker for / Boltpackage for / Bultpaket för 11-140-125

40-142-101  Antall Number Antal		04-060-160 160 x 15 x 8 mm	2	01-128-000  Antall Number Antal		04-060-050 50 x 15 x 8 mm	4
		04-000-045 8 x 45 mm Torx 04-000-035 8 x 35 mm Torx	2 4			04-000-012 8 x 12 mm Torx 04-000-035 8 x 35 mm Torx	22 4
		04-040-008	2			04-070-035 35 x 35 x 3 mm	11
					1		04-030-011 8 x 11 mm
01-125-002  Antall Number Antal		04-060-040 40 x 15 x 8 mm	8	01-400-220  Antall Number Antal		04-050-008 8 mm	22
		04-000-025 8 x 25 mm Torx	16			04-060-120 120 x 15 x 8 mm	6
		04-075-050 50 x 50 x 5 mm 9mm hull	8			04-000-012 8 x 12 mm Torx 04-000-016 8 x 16 mm Torx 04-000-035 8 x 35 mm Torx 04-000-040 8 x 40 mm Torx	2 6 12 2
		04-040-008 8 mm	8			04-090-001	2
					04-070-035 35 x 35 x 3 mm	2	
					04-030-011 8 x 11 mm	8	
					04-050-008 8 mm	4	
					04-090-002	4	
			1				29
	Monteringsanvisning						
	Assembly Instructions						
	Monteringsanvisning						

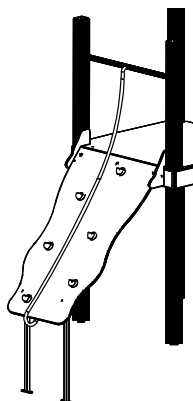
5

Pakkliste for / Parts list for / Packlista för :
11-140-125

Sign. _____

Boltepakker for / Boltpackage for / Bultpaket för

01-129-110



04-060-120
120 x 15 x 8 mm

4

04-000-025
8 x 25 mm Torx

5

04-000-030
8 x 30 mm Torx

8



04-000-035
8 x 35 mm Torx

4

04-000-040
8 x 40 mm Torx

3

04-000-045
8 x 45 mm Torx

2



04-040-008
8 mm

9



04-070-035
35 x 35 x 3 mm

2



04-030-016
8 x 16 mm

3



04-050-008
8 mm

9



04-090-001

2

5 Pakkliste for / Parts list for / Packlista för :
11-140-125

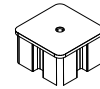
Sign. _____

Forankring / Foundations / Markförankring

00-003-003

N Er bestilt Ikke bestilt
 UK In order Not in order
 S Beställt Ej beställt

00-400-997



-4

00-003-100 00-003-101 00-003-102	4	04-000-035 8 x 35 mm Torx	12
		04-050-008 8 mm	12
		04-060-120 120 x 15 x 8 mm	8
00-003-103 	0	04-000-040 8 x 40 mm Torx	0
		04-040-008 8 mm	0
		04-050-008 8 mm	0
00-003-105 00-003-106 	4	04-010-035 10 x 35 mm	8
		04-040-010 10 mm	8
		04-050-010 10 mm	8