

**(N) Monteringsanvisning**

**(UK) Assembly Instructions**

**(S) Monteringsanvisning**

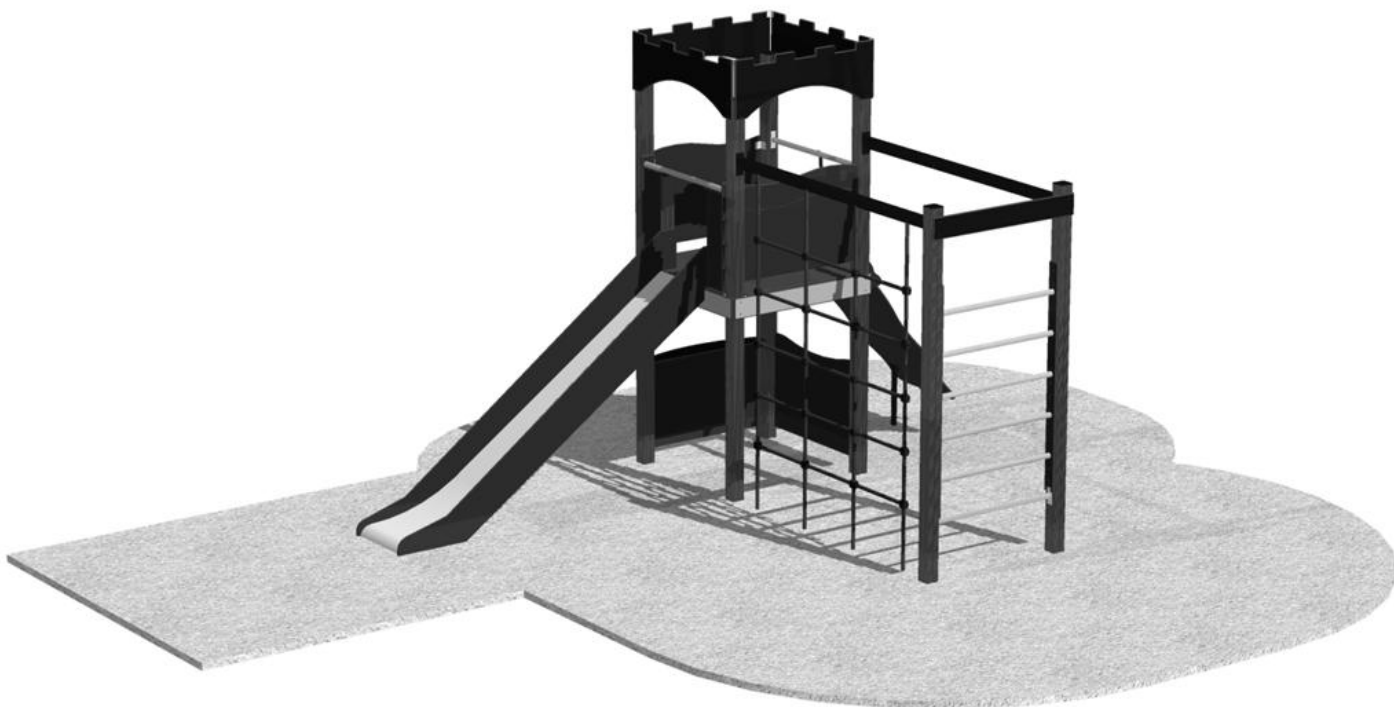
Produkt nr. / Product no. / Produkt nr.

**11-145-149**

Ordr. nr. \_\_\_\_\_

Dato. \_\_\_\_\_

Sign. \_\_\_\_\_



**Søve Lekemiljø AS**  
3830 Ulefoss - Norway  
Tlf: +47 35 94 65 65  
[www.sove.no](http://www.sove.no)



**Søve AB**  
412 50 Göteborg  
Phone: +46 (0)31 773 97 00  
[www.sove.se](http://www.sove.se)

21.12.2011

**1****Monteringstips / Assembly Advice / Monteringsstips****N**

3 Les monteringsanvisningen nøye før montering.

3 Monter elementene i rekkefølgen som vist.

3 Boltene bør ikke skrues for hardt til før alt er montert, vatret og loddet. Skru så boltene til.

NB! Ved bruk av drill, kan boltene ryke.

3 På grunn av at solen kan gjøre rutsjeflaten veldig varm, bør rutsjebanens utløp vende mot nord-øst eller nord-vest.

3 Er lekeutstyret plassert i naturlige ferdselstraséer må området sikres mot spontan gjennomgang.

3 Innspringningshinder bør vurderes rundt lekeapparater hvor det er stor bevegelse, f.eks. ved huskestativ.

3 Det bør være fritt innsyn til lekeutstyr som er beregnet for barn under 3 år.

**NB! Under monteringsarbeidet må utstyr, som ikke er forankret forsvarlig i bakken, avstives slik at det ikke velte.**

**Området må avstenges under oppsettelse av apparatene med sperrebånd eller lignende.**

**UK**

3 Read the instruction carefully before assembling the play unit.

3 Assemble the components in the sequence shown in these instructions.

3 Fixings must not be fully tightened during assembly. Before casting the foundations, the structure must be level and plumb, at which point all fixings are tightened.

PS! If use of drill, the bolts may be wrecked.

3 Avoid positioning the slide facing due south because of overheating – ideal positions are facing north-east or north-west.

3 Secure the construction-area to prevent people from walking through it.

3 Consider installing barriers around play-equipment which gives rise to a lot of activity – i.e. swings.

3 Ensure that clear vision is possible across the play area so that supervision is possible from any position, particularly where children under 3 years of age will be playing.

**NB! During assembly of the equipment, ensure that all structures are securely propped, especially when left overnight. Also ensure that equipment is supported whilst concrete foundations are setting and enclose the area securely to prevent access.**

3 Läs monteringsanvisningen noga före montering.

3 Montera delarna i den ordningen som anvisas

3 Skruvarna bör inte skruvas för hårt tills allt är monterat, i våg och lodat.

OBS! Används elektrisk skruvdragare, kan bulten gå sönder. Hårdra därför manuellt!

3 Solen kan göra att rutchbanan blir väldigt varm. Banans nedfart rekommenderas att vändas i norrlig riktning

3 Om lekplatsen placeras vid en gångväg mm bör området säkras mot genomfart av gående och cyklister.

3 Inspringningshinder bör placeras runt lekutrustning med stor rörelse, t ex, gungställning.

3 Det bör vara fri insyn till lekutrustning beräknat till barn under 3 år.

**OBS! Under monteringsarbete bör utrustningen som inte ska förankras i marken, ställs så att den inte kan välta.**

**Området måste spärras när lekutrustningen byggs upp, med avspärrningsband eller liknande.**

2

**Nødvendig verktøy / Tools required / Nödvändiga verktyg**

A



B



C



D



E

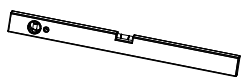


N

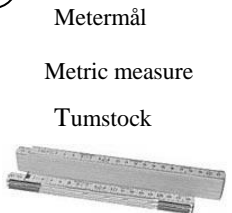
UK

S

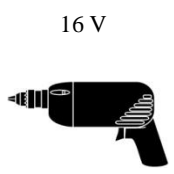
F



G



H



I



J



3

**Nødvendig antall personer / Number of persons required / Lämpligt antal personer**

N

UK

S



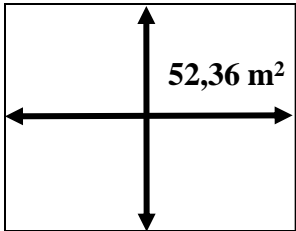
4

**Anbefalt arealbehov ved montering / Recommended working space / Rekommenderad arealbehov vid montering**

N


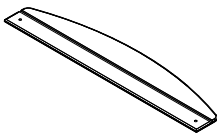

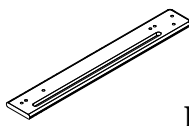
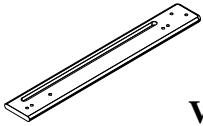
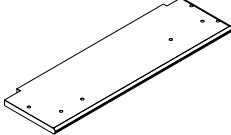
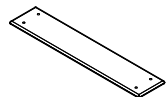


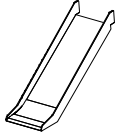
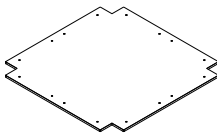


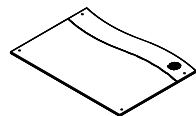
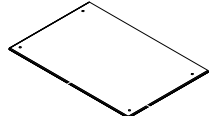
UK

S

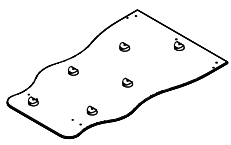
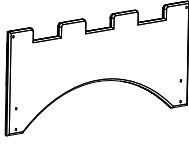
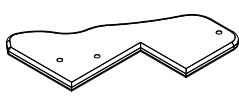
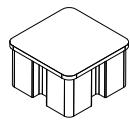


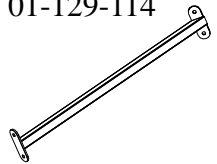


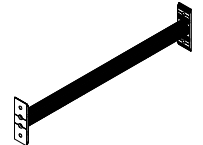


Sign. \_\_\_\_\_

(N)  
(UK)  
(S)

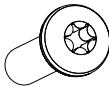
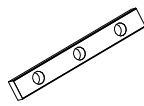
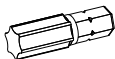
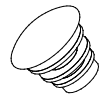

Komponenter Components Komponenter	Dimensjon Dimension Dimension	Ant Qty Ant	Lev Lev	Komponenter Components Komponenter	Dimensjon Dimension Dimension	Ant Qty Ant	Lev Lev
00-400-015 	3230 x 95x 95 Med 2 brikker i hver stolpe	4		01-125-014 	940 x 195 x 12	1	
01-126-005 	640 x 95 x 95	2		01-126-001 	750 x 107,5 x 18	1	
00-400-016 <b>H</b> Med 2 brikker i hver stolpe	3035 x 95x 95 (N) Med HPL (UK) With HPL (S) Med HPL	1		01-126-002 	750 x 107,5 x 18	1	
00-400-017 <b>V</b> Med 2 brikker i hver stolpe	3035 x 95x 95 (N) Med HPL (UK) With HPL (S) Med HPL	1		01-126-003 	674 x 205 x 18	2	
00-400-101 	1130 x 145 x 15	4		01-126-004 	904 x 61 x 37	1	
00-400-103 Sort , Black , Sort	1130 x 145 x 12	1		00-100-310 	512 x 120	2	
40-142-101 	0,5m x 3m	1		00-400-300 	1160 x 1160 x 15	1	
00-400-149 	940 x 37	5		05-156-003 	1560 x 2980	1	5
01-125-002 	940 x 686 x 12	3		N-nett			
01-125-013 	940 x 630 x 12	1					

(N)  
(UK)  
(S)

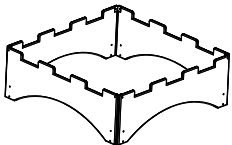
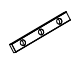
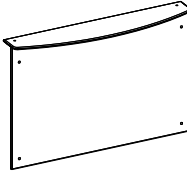



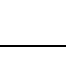




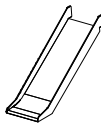
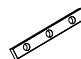
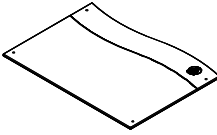



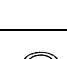




Komponenter Components Komponenter	Dimensjon Dimension Dimension	Ant Qty Ant	Lev Lev Lev	Komponenter Components Komponenter	Dimensjon Dimension Dimension	Ant Qty Ant	Lev Lev Lev
01-129-112 	1480 x 910 x 15	1		01-400-502 	1130 x 400 x 18	4	
01-129-113 	282 x 263 x 15	2		00-400-998  00-400-997	55 x 95 x 95 Med hull	8 6	
00-261-500 	940 x 120	1		(N) Produkt merking (UK) Product marking (S) Produkt märkning		1	
04-080-004 	910 x 40 x 33	1					
01-129-114 	810 x 120 x 40	2					
00-400-801 Til 05-156-003 	1980 x 150 x 60	1					
00-400-799 	1980 x 150 x 60	1					
00-400-150 	940 x 120 x 40	1					6

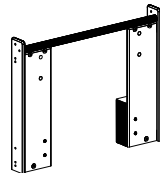
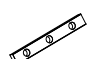
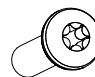
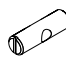


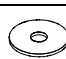

Sign. \_\_\_\_\_

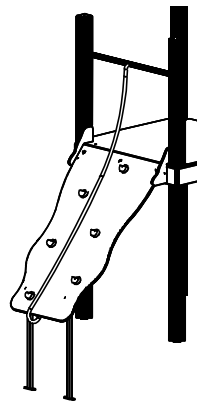
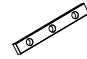

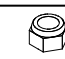




(N)  
(UK)  
(S)

<b>Bolter/skruer Bolts/Screws Komponenter</b>	<b>Dimensjon Dimension Dimension</b>	<b>Ant Qty Ant</b>	<b>Lev Lev Lev</b>	<b>Bolter/skruer Bolts/Screws Bultar/Skruvar</b>	<b>Dimensjon Dimension Dimension</b>	<b>Ant Qty Ant</b>	<b>Lev Lev Lev</b>
	04-000-025 8 x 25 mm Torx	12			04-060-120 120 x 15 x 8 mm	2	
	04-000-035 8 x 35 mm Torx	20			04-060-160 160 x 15 x 8 mm	2	
	Torx Nr 45	1			04-090-002	14	
	00-400-980	4					

**Boltepakker for / Boltpackage for / Bultpaket för 11-145-149**

<p>01-400-501</p>  <p>Antall Number Antal</p>	 04-060-120 120 x 15 x 8 mm	8	<p>01-125-012 (01-125-013, 01-125-014)</p>  <p>Antall Number Antal</p>	 04-060-040 40 x 15 x 8 mm	6
	 04-000-025 8 x 25 mm Torx	8		 04-000-025 8 x 25 mm Torx	12
	 04-000-035 8 x 35 mm Torx	16		 04-076-050 50 x 50 x 5 mm	6
	 04-040-008 8 mm	8		 04-040-008 8 mm	6
	 04-076-050 50 x 50 x 5 mm	4			
<p>40-142-101</p>  <p>Antall Number Antal</p>	 04-060-160 160 x 15 x 8 mm	2	<p>01-125-002</p>  <p>Antall Number Antal</p>	 04-060-040 40 x 15 x 8 mm	4 X 3
	 04-000-025 8 x 25 mm Torx	8		 04-000-025 8 x 25 mm Torx	8 X 3
	 04-000-035 8 x 35 mm Torx	4		 04-076-050 50 x 50 x 5 mm	4 X 3
	 04-000-045 8 x 45 mm Torx	2		 04-040-008 8 mm	4 X 3
	 04-040-008 8 mm	2			
	<b>Monteringsanvisning Assembly Instructions Monteringsanvisning</b>	1			

<p>01-400-220</p> 	 <p>04-060-120 120 x 15 x 8 mm</p>	8
	<p>04-000-012 8 x 12 mm Torx</p>	2
	<p>04-000-016 8 x 16 mm Torx</p>	6
	 <p>04-000-035 8 x 35 mm Torx</p>	16
	<p>04-000-045 8 x 45 mm Torx</p>	2
	 <p>04-090-001 8 mm</p>	2
	 <p>04-070-035 35 x 35 x 3 mm</p>	2
	 <p>04-030-011 8 x 11mm</p>	8
	 <p>04-050-008 8 mm</p>	4
	 <p>04-090-002</p>	4
<p>Antall Number Antal</p>	<p>Monteringsanvisning Assembly Instructions Monteringsanvisning</p> <p>01-400-220</p>	1

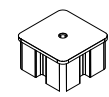
<p>01-129-010</p> 	 <p>04-060-120 120 x 15 x 8 mm</p>	4
	<p>04-000-025 8 x 25 mm Torx</p>	5
	<p>04-000-030 8 x 30 mm Torx</p>	8
	 <p>04-000-035 8 x 35 mm Torx</p>	4
	<p>04-000-040 8 x 40 mm Torx</p>	3
	<p>04-000-045 8 x 45 mm Torx</p>	2
	 <p>04-040-008 8 mm</p>	9
	 <p>04-070-035 35 x 35 x 3 mm</p>	2
	 <p>04-030-016 8 x 16 mm</p>	3
	 <p>04-050-008 8 mm</p>	9
<p>Antall Number Antal</p>	 <p>04-090-001</p>	2







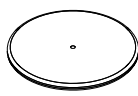


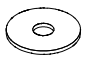


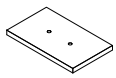
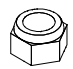
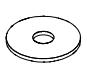


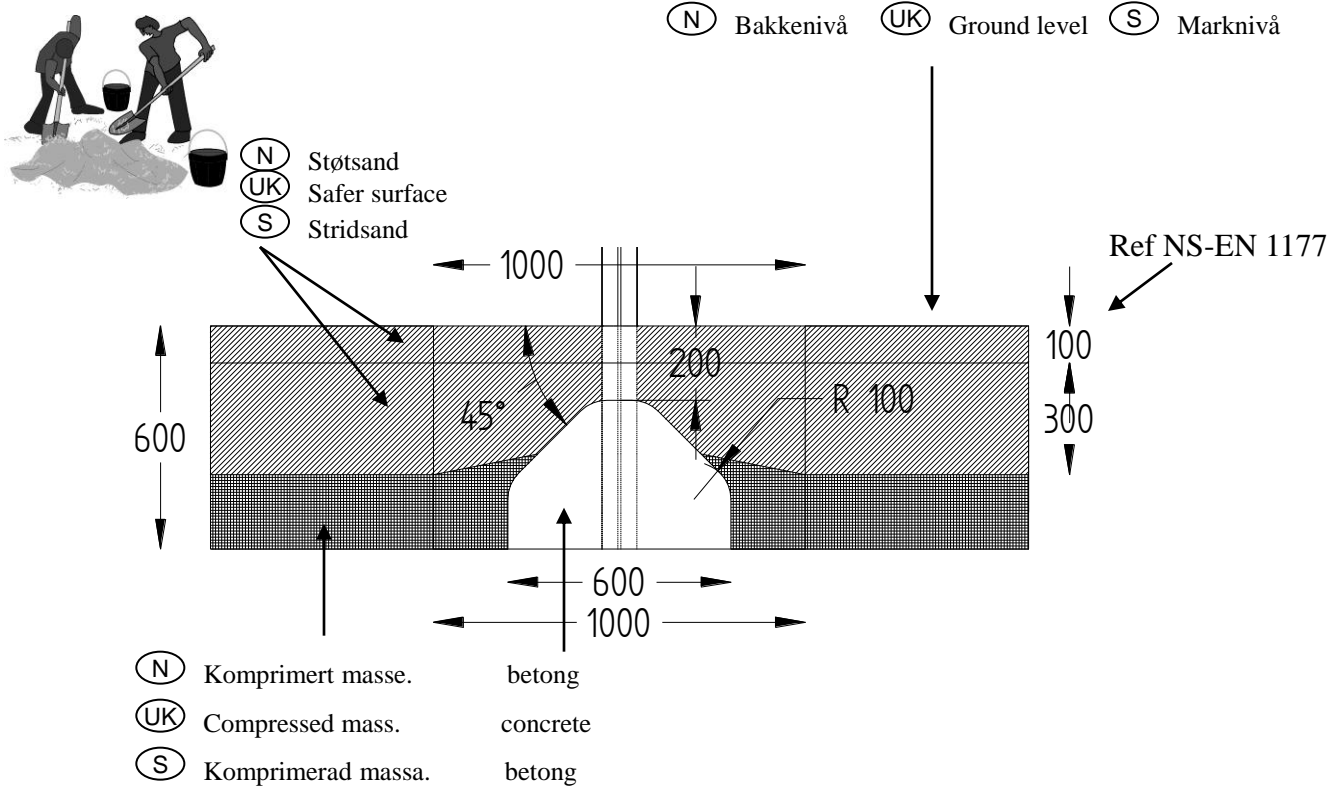
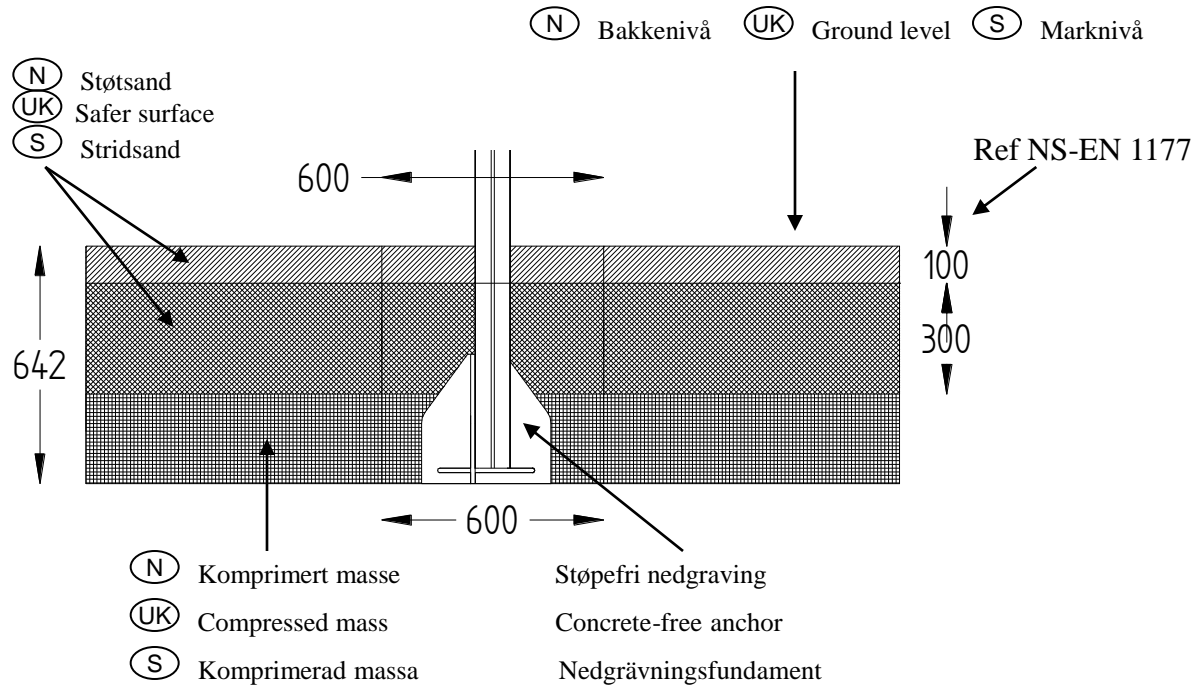
**Forankring / Foundations / Markförankring**

**00-003-003**

- (N) Er bestilt       Ikke bestilt
- (UK) In order       Not in order
- (S) Beställt       Ej beställt

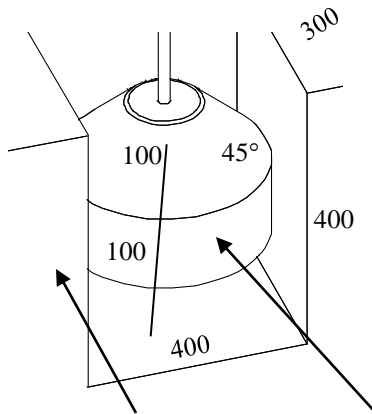
00-400-997 	<b>-6</b>	
---	-----------	--

	 00-003-100  00-003-101  00-003-102		<b>6</b>				 04-000-035 8 x 35 mm Torx	<b>18</b>	
							 04-050-008 8 mm	<b>18</b>	
							 04-060-120 120 x 15 x 8 mm	<b>18</b>	
	00-003-103 						 04-000-040 8 x 40 mm Torx	<b>4</b>	
							 04-040-008 8 mm	<b>4</b>	
							 04-050-008 8 mm	<b>4</b>	
	00-003-105 						 04-010-035 10 x 35 mm	<b>8</b>	
Eller Or Eller	00-003-106 						 04-040-010 10 mm	<b>8</b>	
							 04-050-010 10 mm	<b>8</b>	

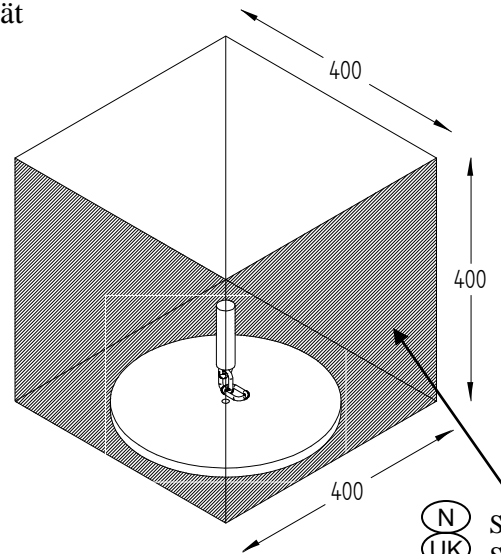
**6****Fundamentering med betong / Foundation concrete / Förankring med betong****6****Fundamentering uten betong / Foundation without concrete / Förankring utan betong**

(N) Alle mål er oppgitt i millimeter  
(UK) Scale measured in mm  
(S) Alla mått är i millimeter.

- (N) For klatrenett
- (UK) For climbing net
- (S) För klätternät



- (N) Komprimert masse. betong
- (UK) Compressed mass. concrete
- (S) Komprimerad massa. betong



- (N) Støtsand
- (UK) Safer surface
- (S) Stridsand

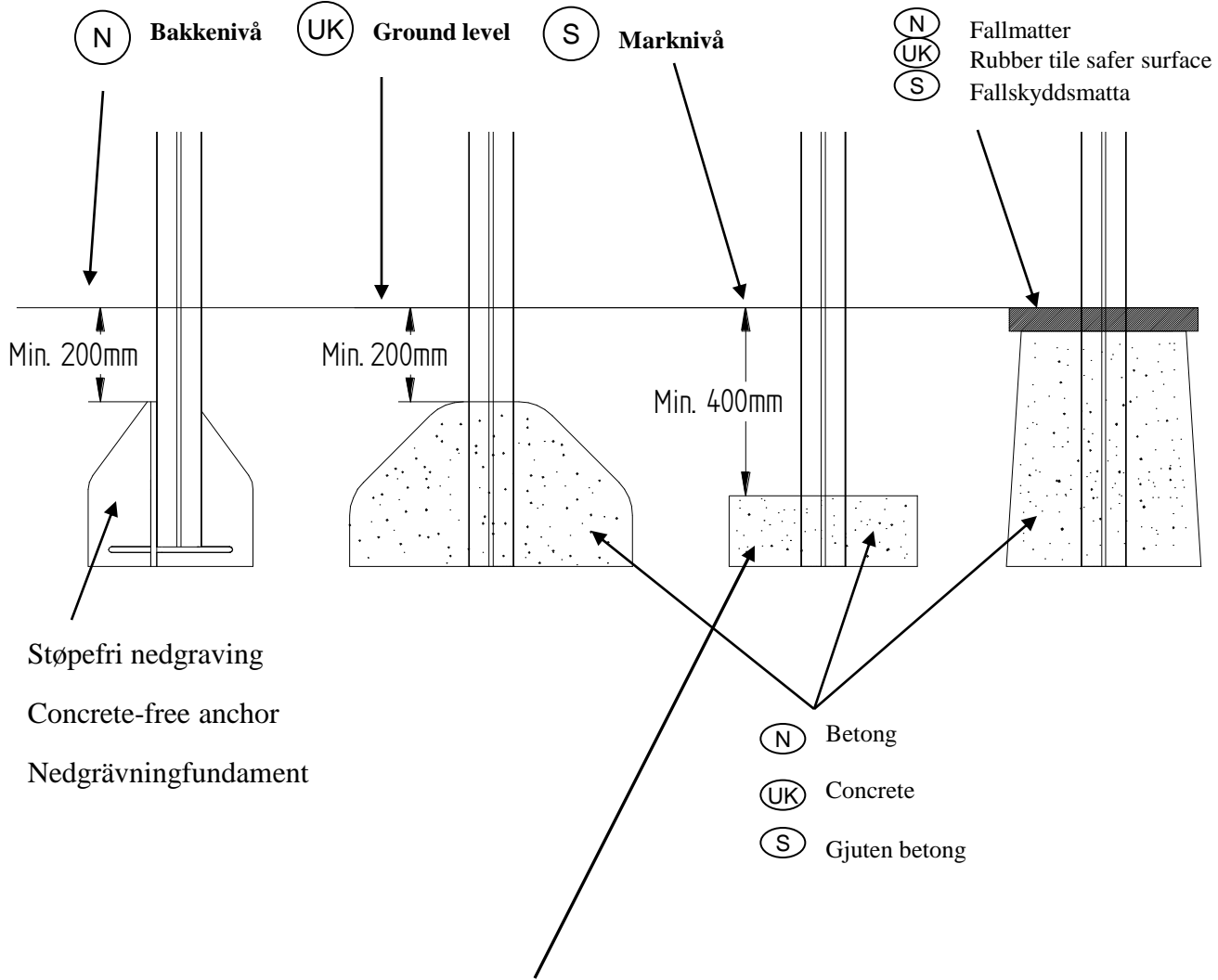
- (N) Alle mål er oppgitt i millimeter
- (UK) Scale measured in mm
- (S) Alla mått är i millimeter.

6

(N) Dybde for støping og forankring

(UK) Depth of foundations /

(S) Djup för gjutning och markförankring



(N)

Støpefri nedgraving

(UK)

Concrete-free anchor

(S)

Nedgrävningfundament

(N)

Betong

(UK)

Concrete

(S)

Gjuten betong

(N)

Denne støpemetoden anbefales ikke grunnet dårlig stabilitet av lekeapparatet.

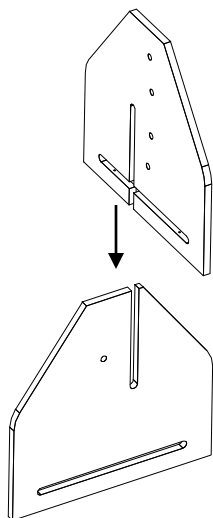
(UK)

This anchor is recommend not to use because of poor stability of the play unit.

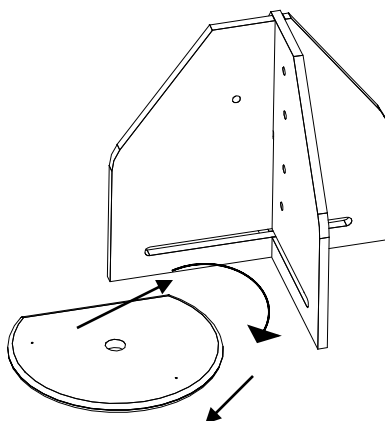
(S)

Denna förankring avrådes från att användas, därför att lekutrustningen får dålig fäste.

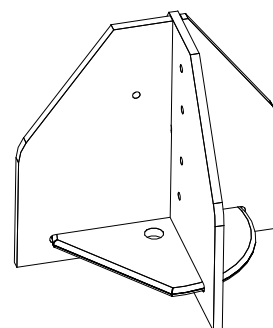
1



2

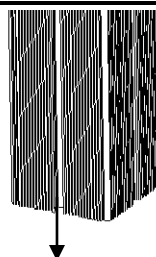


3

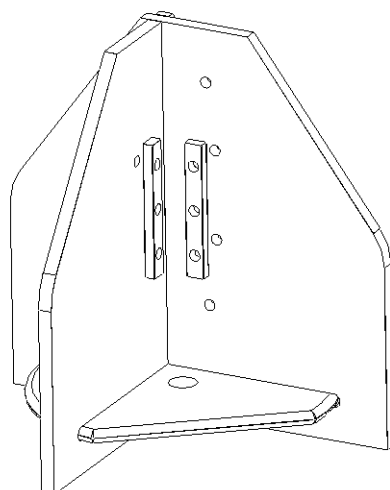


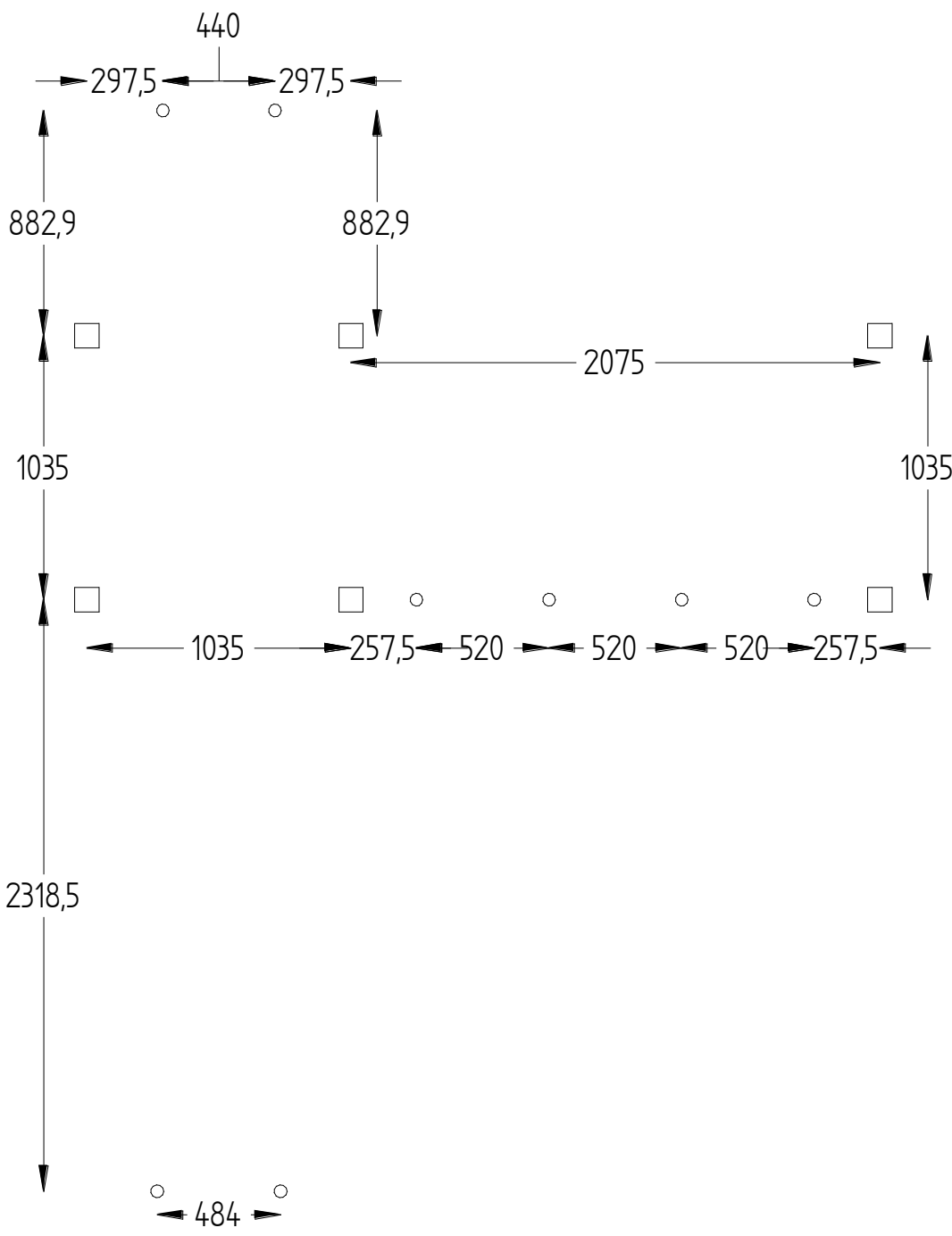
4

04-060-120 x 2  
120 x 15 x 8 mm



04-000-035 x 3  
8 x 35 mm Torx

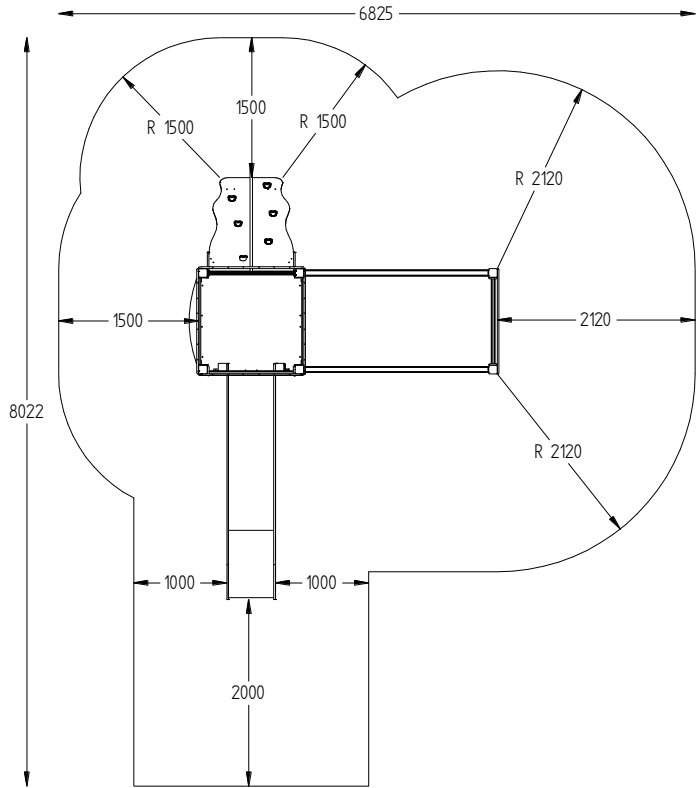




- (N) Alle mål er oppgitt i millimeter
- (UK) Scale measured in mm
- (S) Alla mått är i millimeter.

8

# Sikkerhetszone / Safety zone / Säkerhetszon



N

Alle mål er oppgitt i millimeter

UK

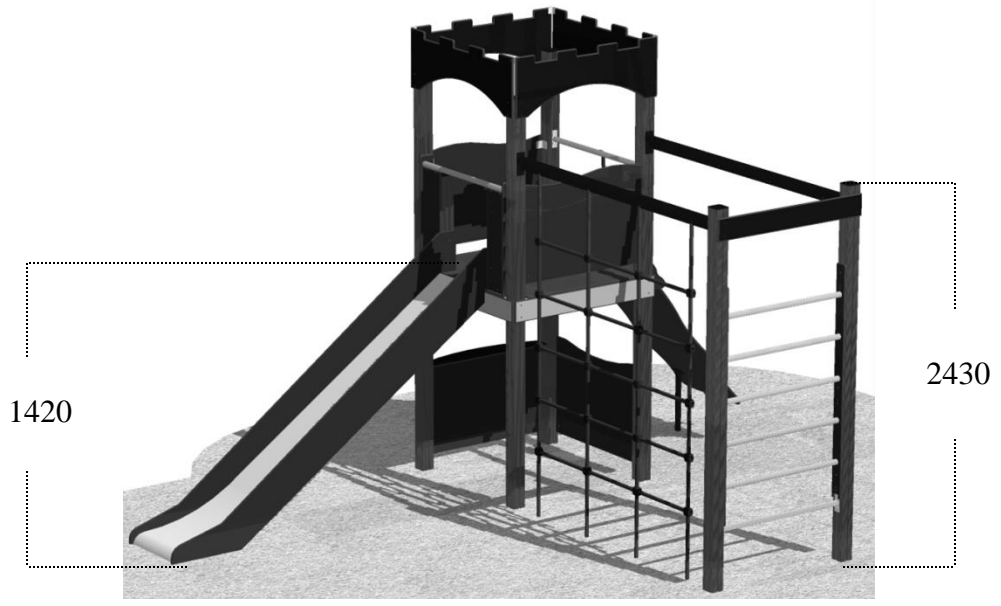
Scale measured in mm

S

Alla mått är i millimeter.

9

# Fallhøyder / Free height of fall / Fallhöjder



N

Alle mål er oppgitt i millimeter

UK

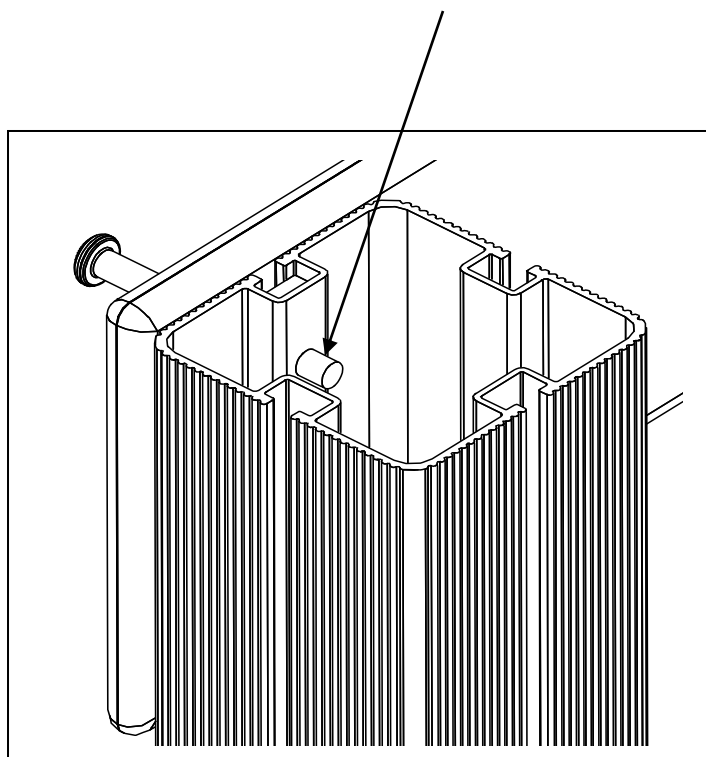
Scale measured in mm

S

Alla mått är i millimeter.

**OBS !**

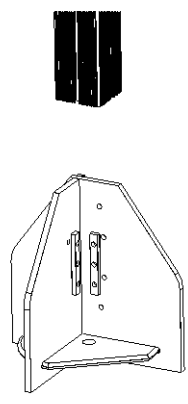
- Ⓝ Bolter skrues helt igjennom aluminiumsstolpene. Om elektrisk drill brukes anbefales 18 V
- ⓊK Bolts must be tightened through the post, so that it pierces the aluminium.
- Ⓢ Bultarna skruvas rakt igenom aluminiumstolparna. Om elektrisk skruvdragare används rekommenderas 18 V



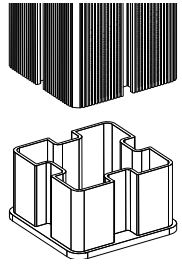


- (N) Uten betong
- (UK) Without concrete
- (S) Utan betong

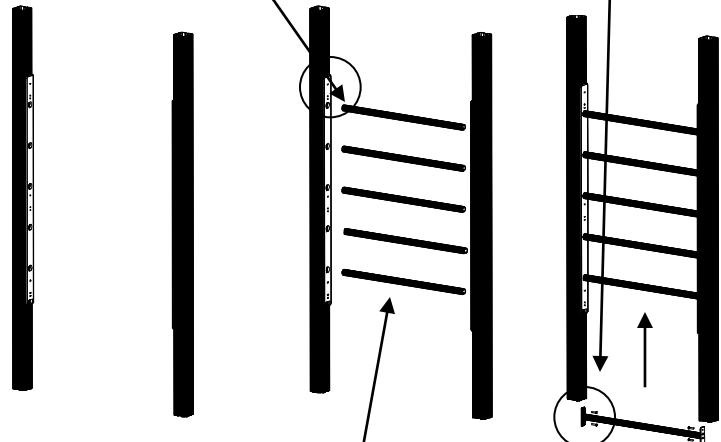
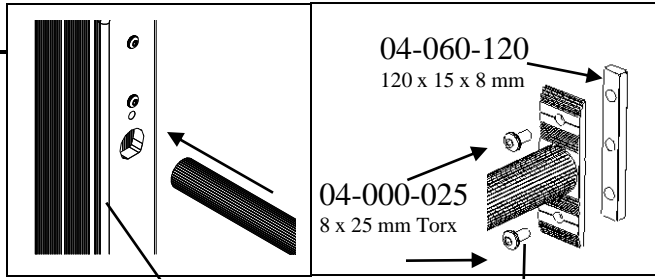
- (N) Med bruk av betong
- (UK) With use of concrete
- (S) Med bruk av betong



00-003-003



00-400-997



00-400-017

00-400-016

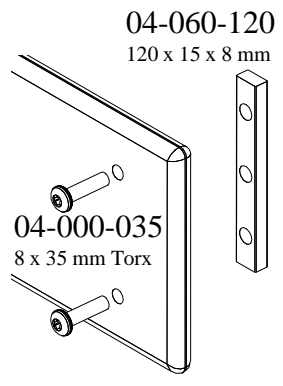
00-400-149 x 5

00-400-150 1

1

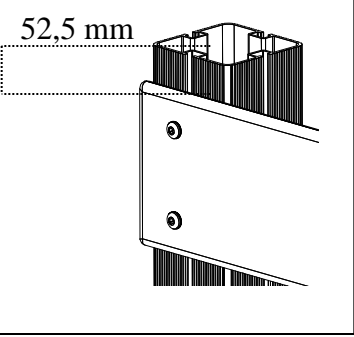
2

3

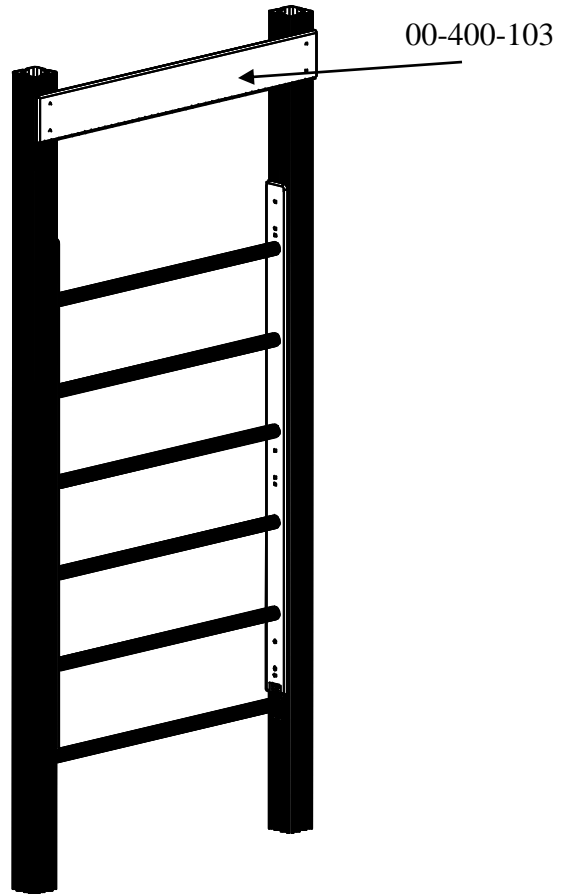


04-060-120  
120 x 15 x 8 mm

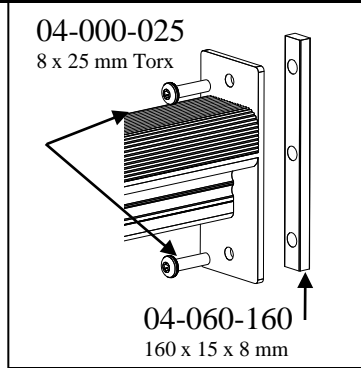
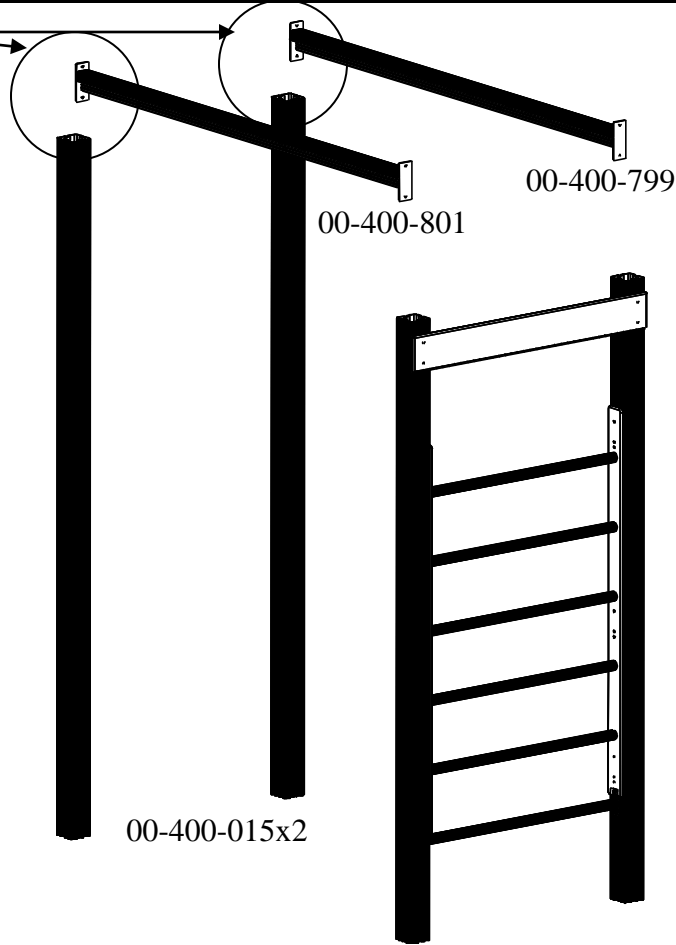
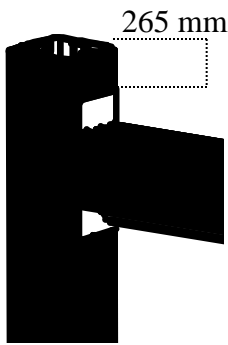
04-000-035  
8 x 35 mm Torx



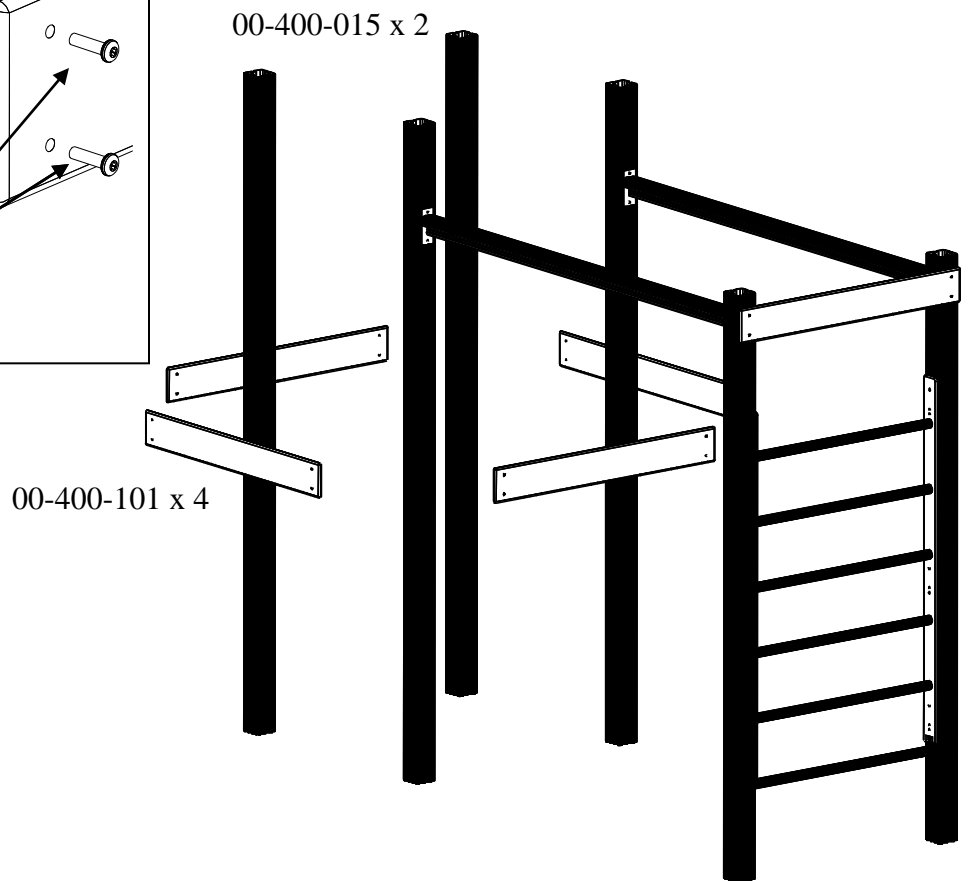
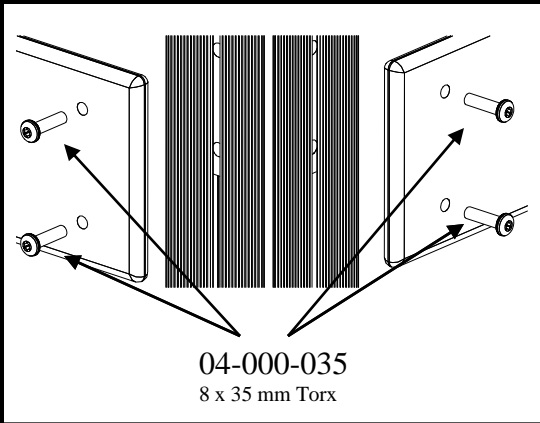
52,5 mm



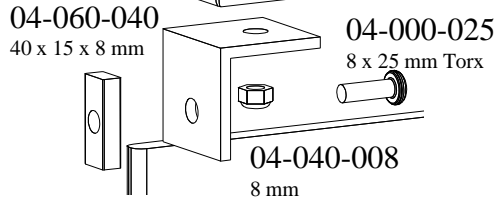
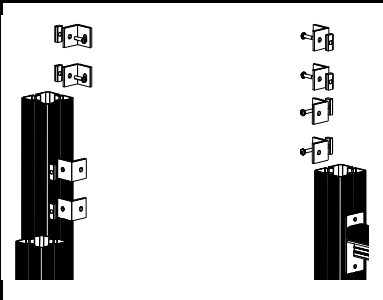
00-400-103



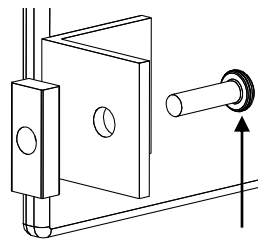
3



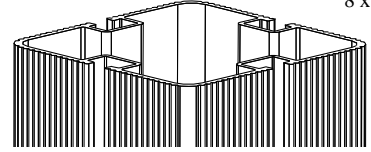
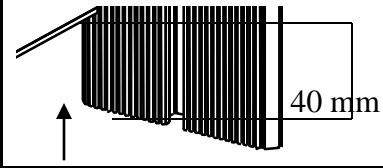
4



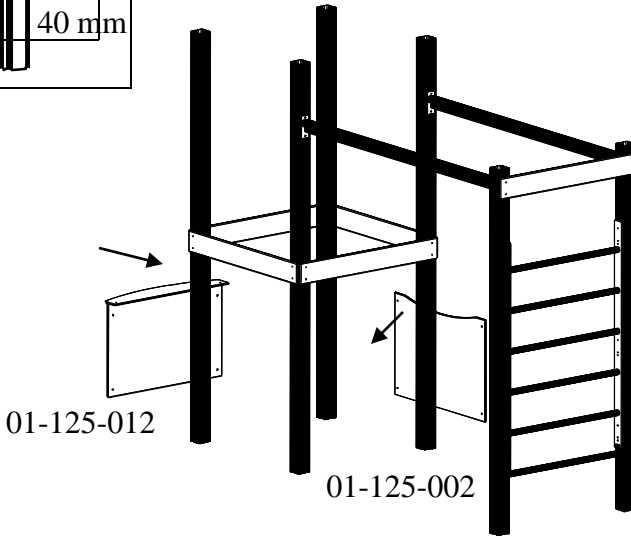
04-060-040  
40 x 15 x 8 mm



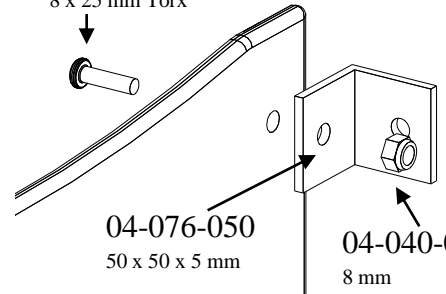
04-000-025  
8 x 25 mm Torx



- (N) Bakkenivå
- (UK) Ground level
- (S) Marknivå



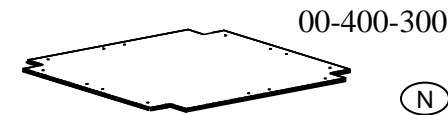
04-000-025  
8 x 25 mm Torx



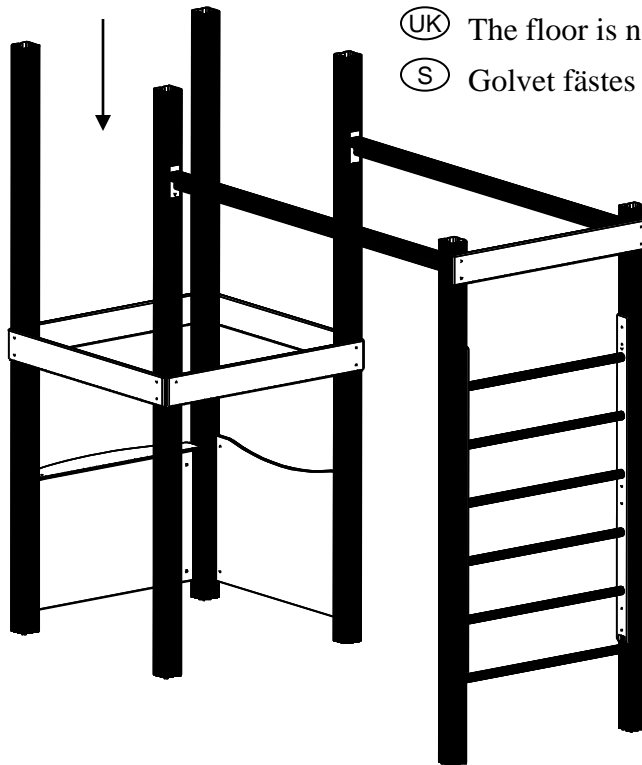
04-076-050  
50 x 50 x 5 mm

04-040-008  
8 mm

5

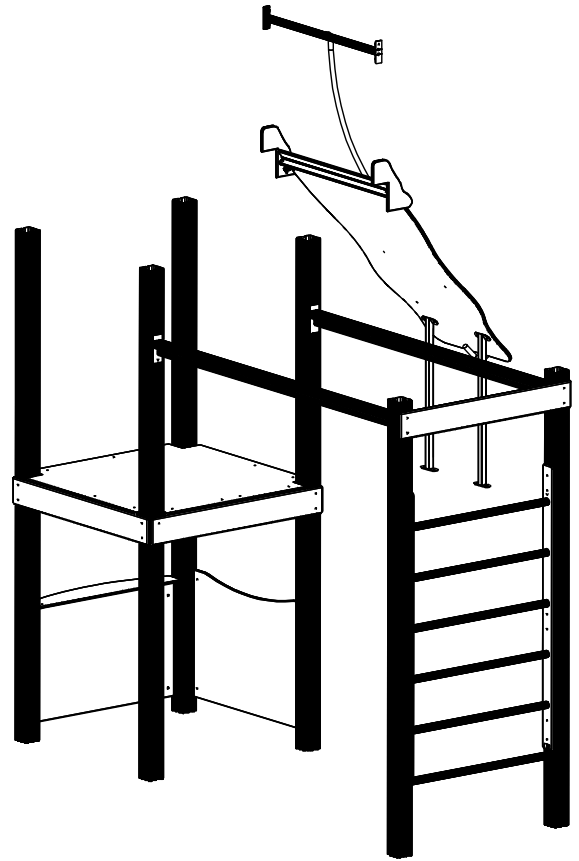
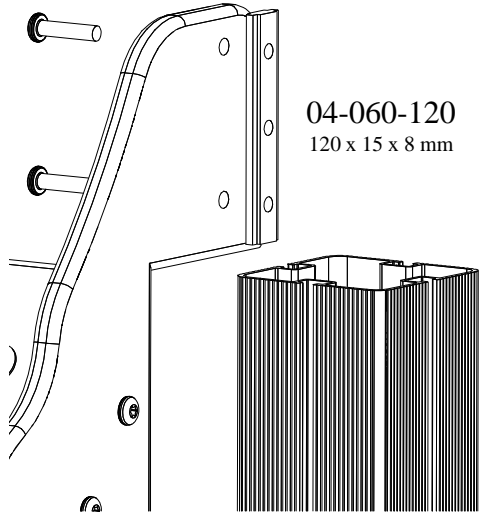


- (N) Gulvet festes ikke med vinkler
- (UK) The floor is not connected
- (S) Golvet fästes inte med vinklar

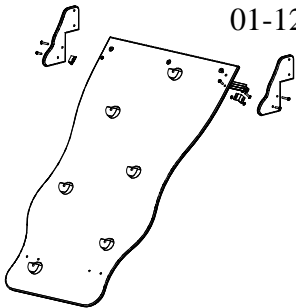


6

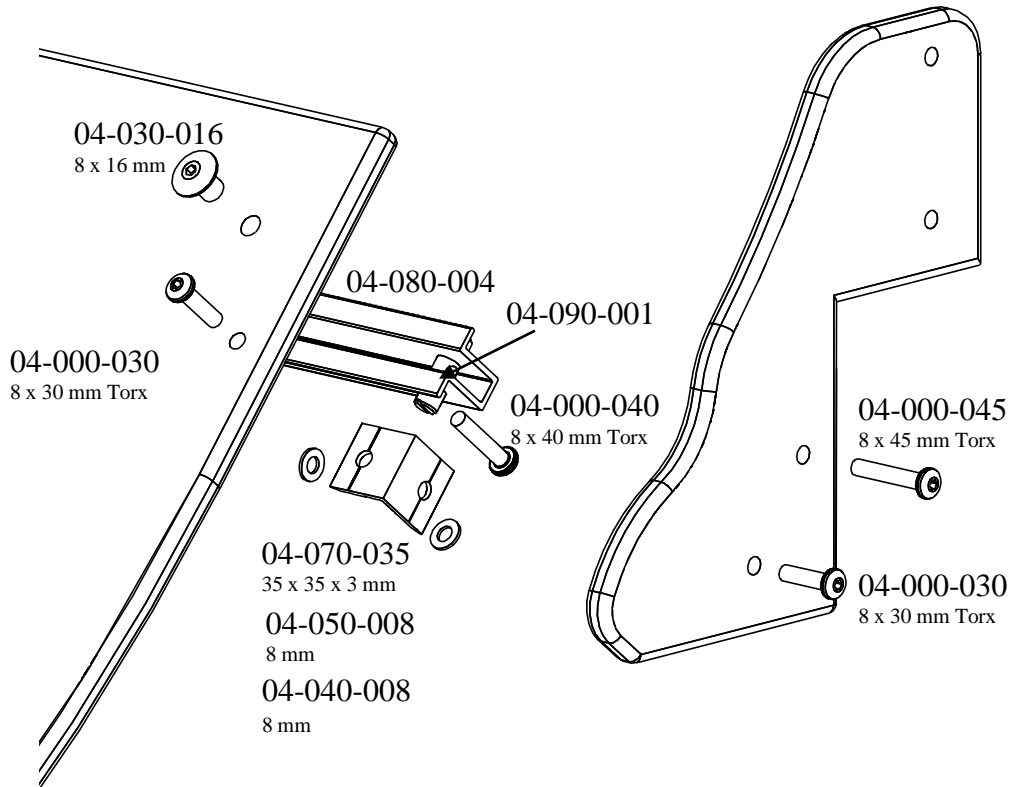
04-000-035  
8 x 35 mm Torx

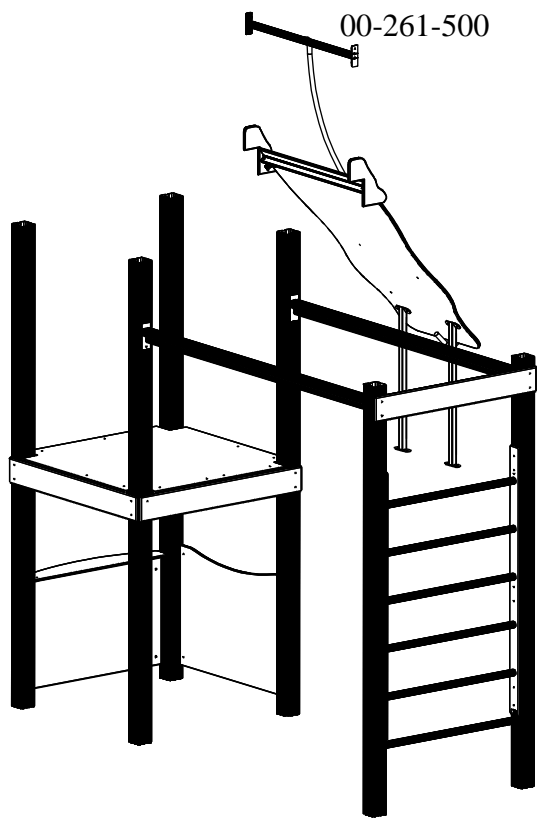


01-129-113

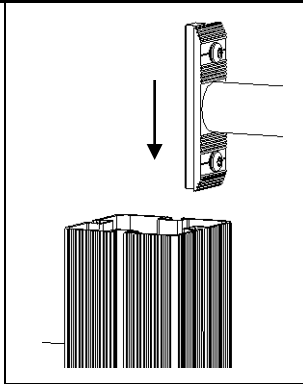


01-129-112



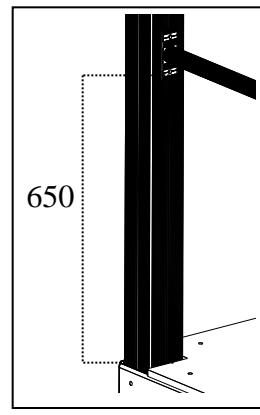
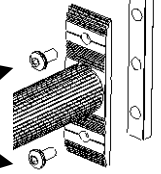


00-261-500

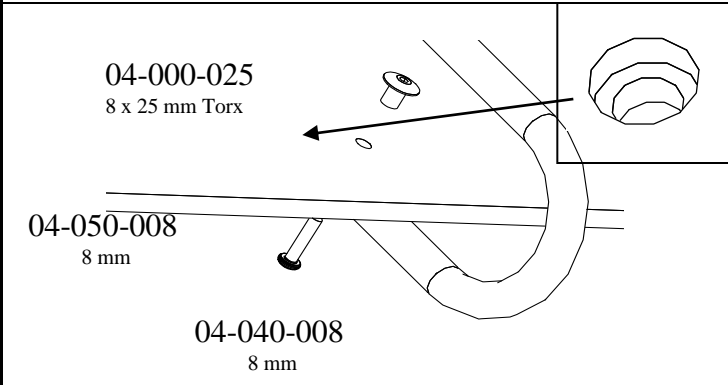


04-060-120  
120 x 15 x 8 mm

04-000-025  
8 x 25 mm Torx



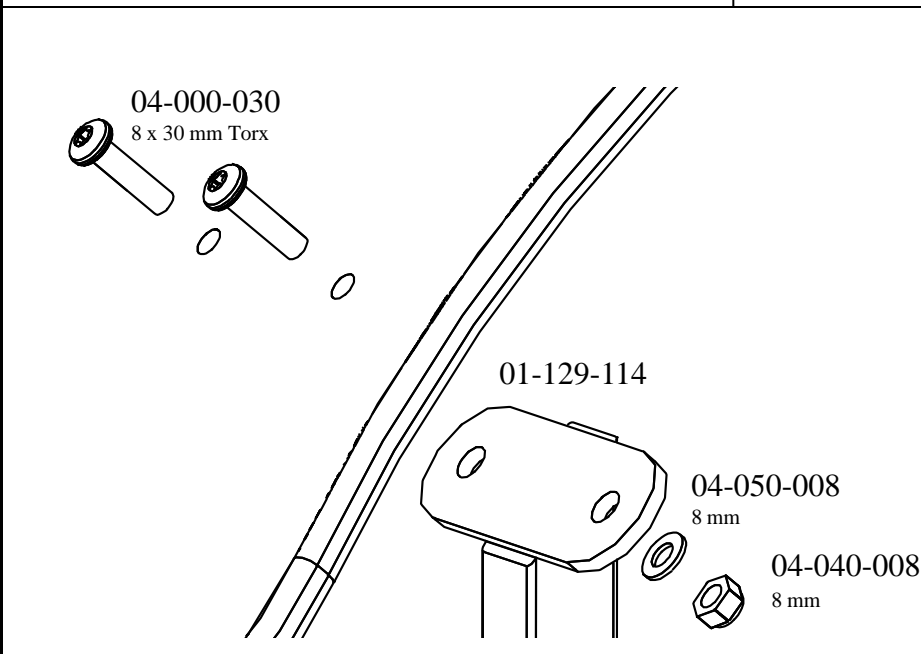
650



04-000-025  
8 x 25 mm Torx

04-050-008  
8 mm

04-040-008  
8 mm



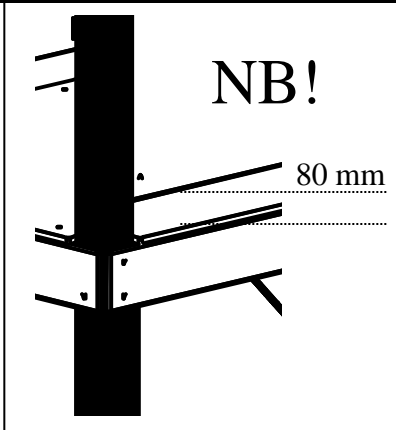
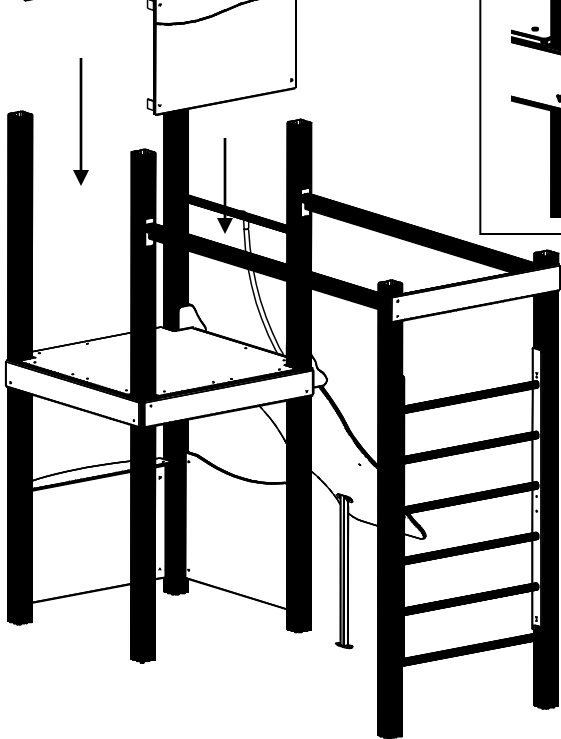
04-000-030  
8 x 30 mm Torx

01-129-114

04-050-008  
8 mm

04-040-008  
8 mm

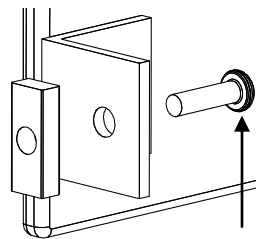
01-125-002



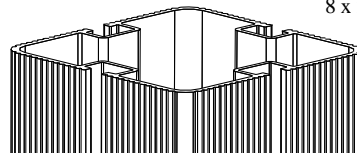
NB!

80 mm

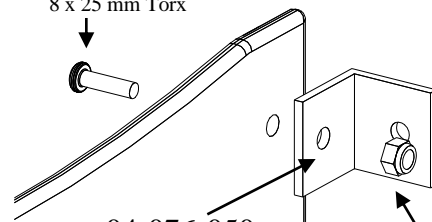
04-060-040  
40 x 15 x 8 mm



04-000-025  
8 x 25 mm Torx



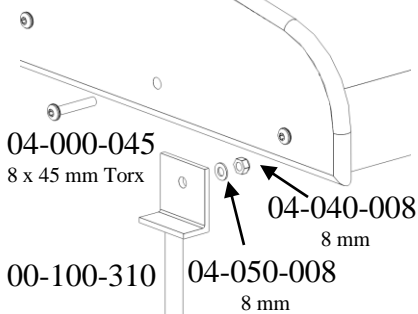
04-000-025  
8 x 25 mm Torx



04-076-050  
50 x 50 x 5 mm

04-040-008  
8 mm

9



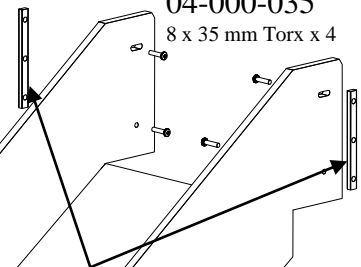
04-000-045  
8 x 45 mm Torx

00-100-310

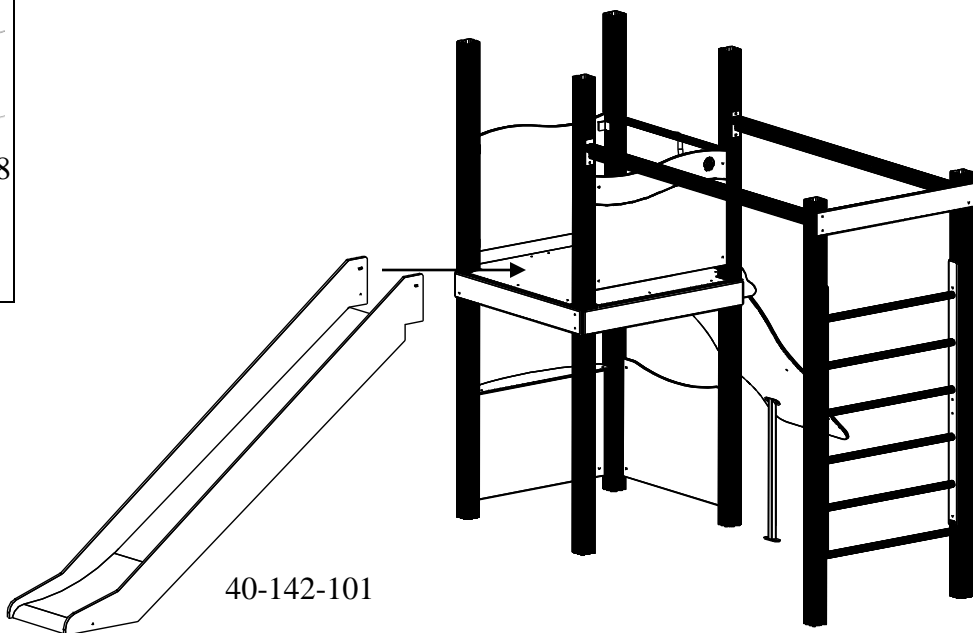
04-050-008  
8 mm

04-040-008  
8 mm

04-000-035  
8 x 35 mm Torx x 4



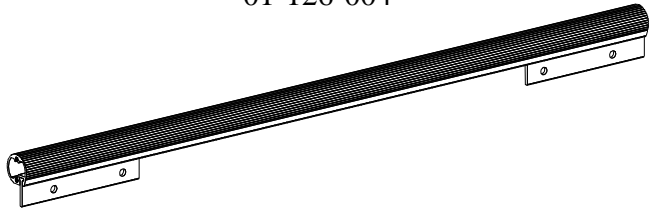
04-060-160  
160 x 15 x 8 mm



40-142-101

10

01-126-004



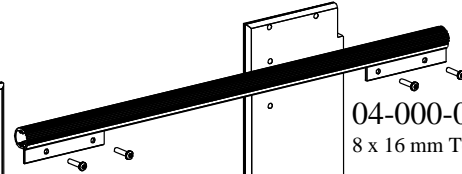
11

04-030-011  
8 x 11mm

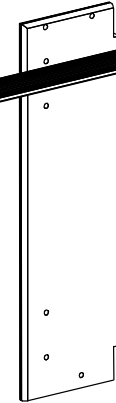
04-030-011  
8 x 11mm



01-126-003



04-000-016  
8 x 16 mm Torx

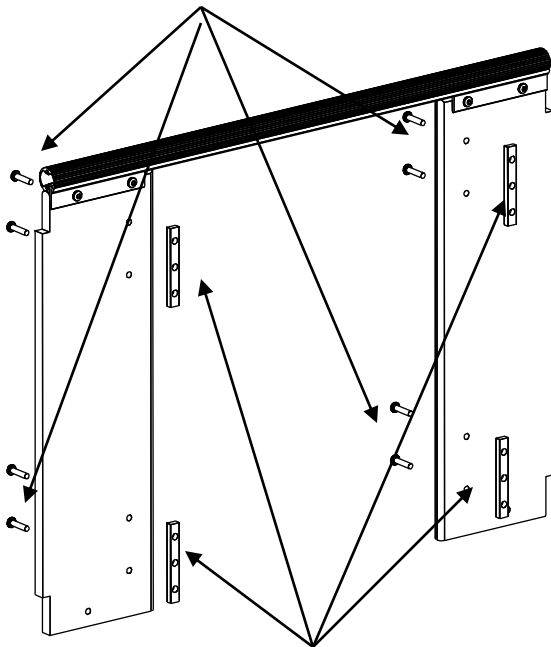


01-126-003

04-000-016  
8 x 16 mm Torx

12

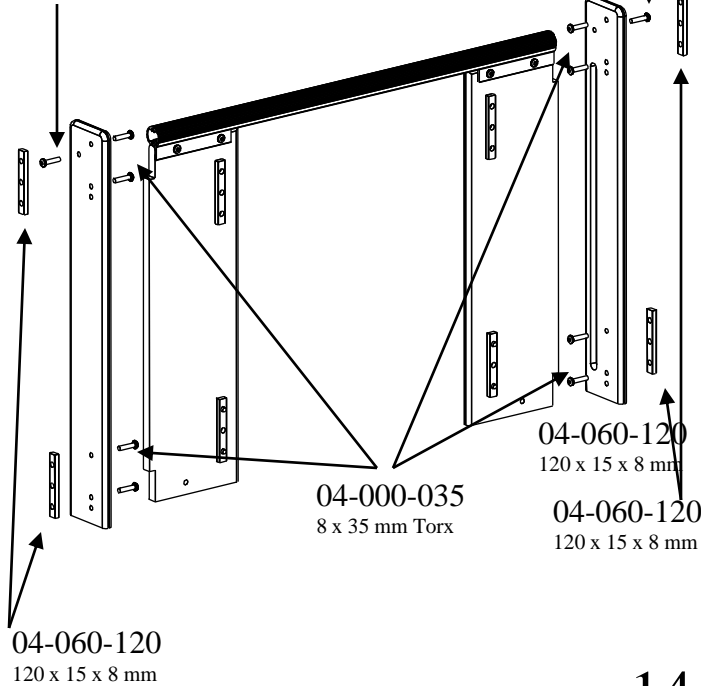
04-000-035  
8 x 35 mm Torx



04-060-120  
120 x 15 x 8 mm

13

04-000-040  
8 x 40 mm Torx



04-000-040  
8 x 40 mm Torx

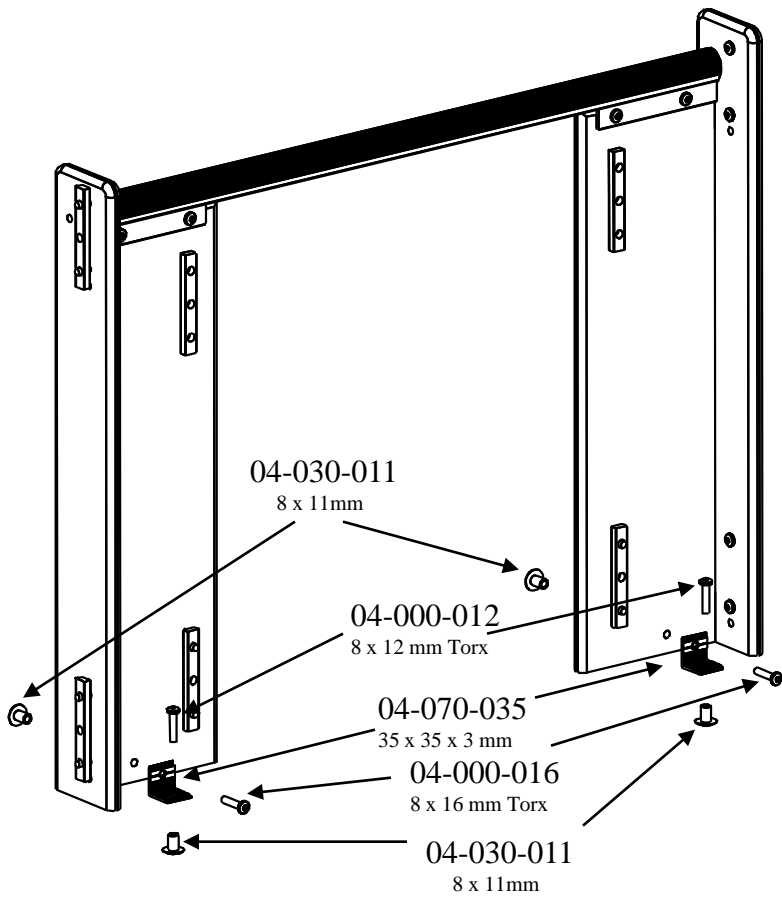
04-000-035  
8 x 35 mm Torx

04-060-120  
120 x 15 x 8 mm

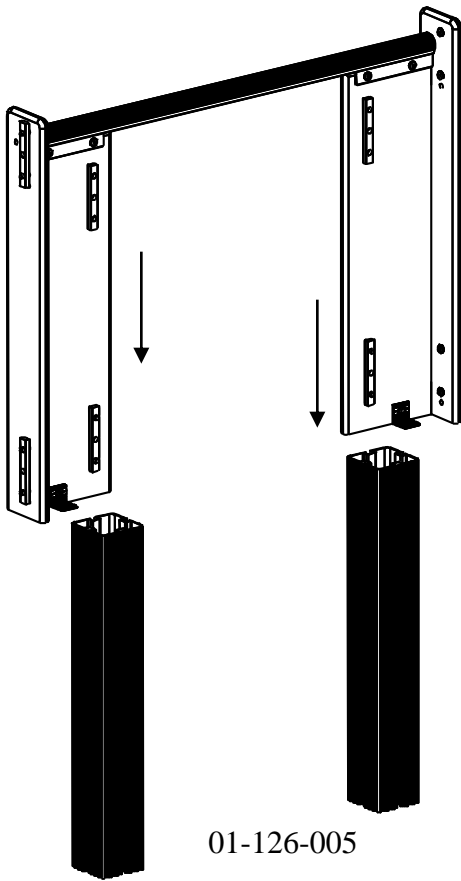
04-060-120  
120 x 15 x 8 mm

04-060-120  
120 x 15 x 8 mm

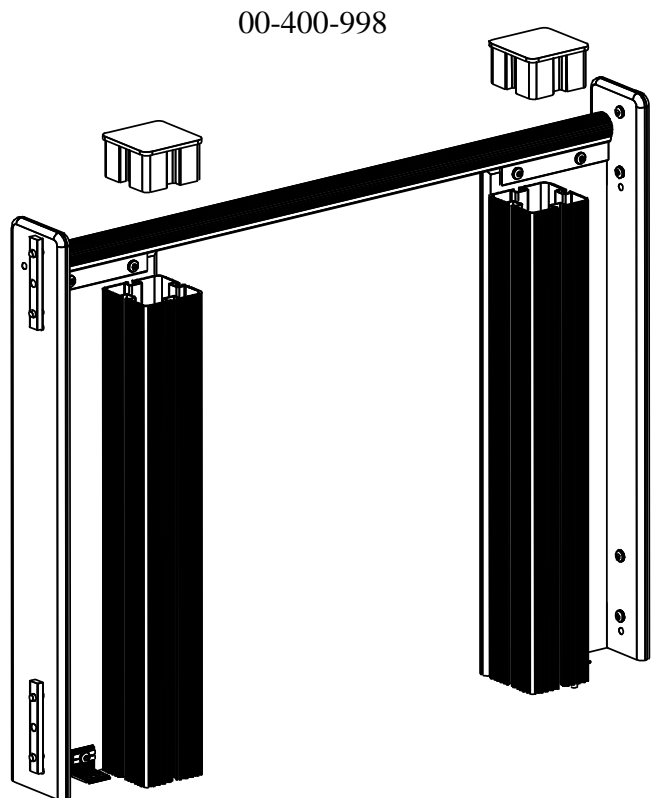
14



15

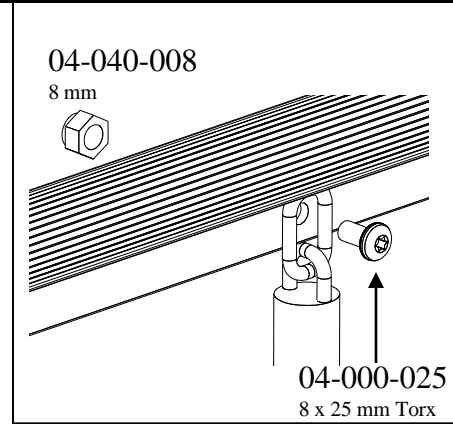
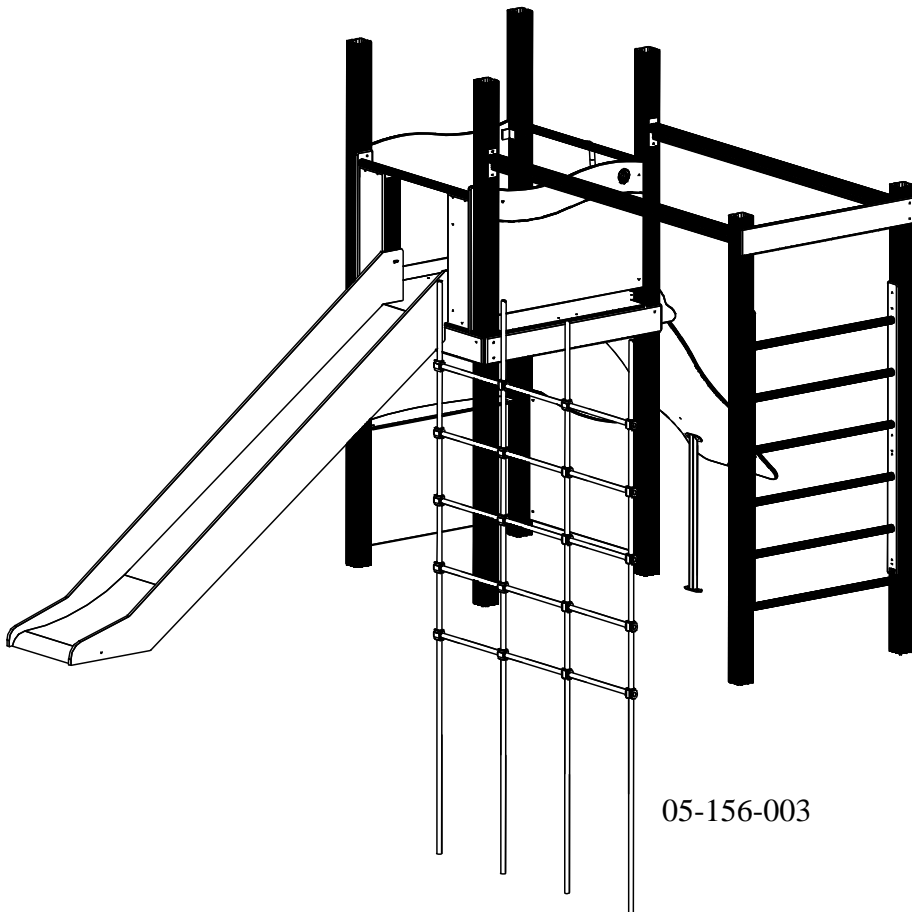
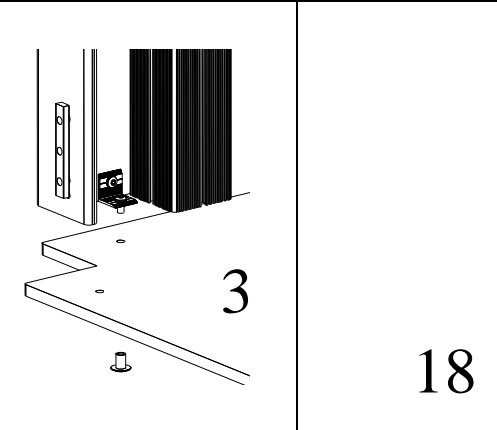
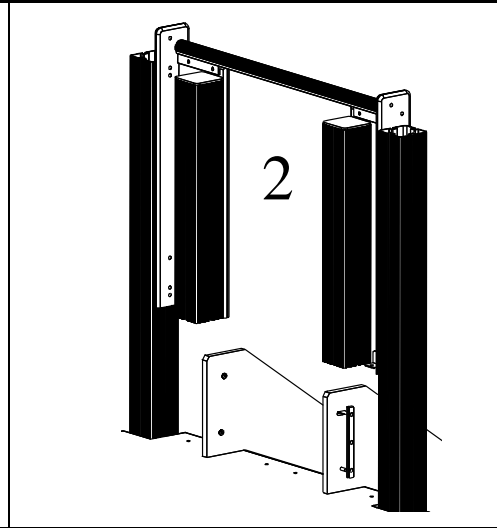
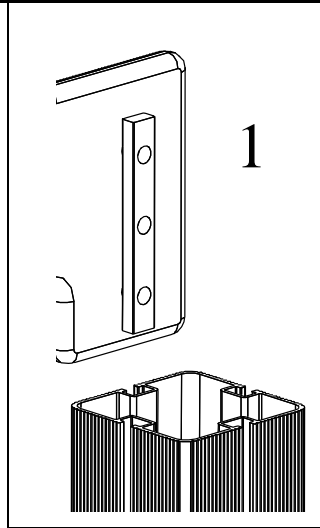
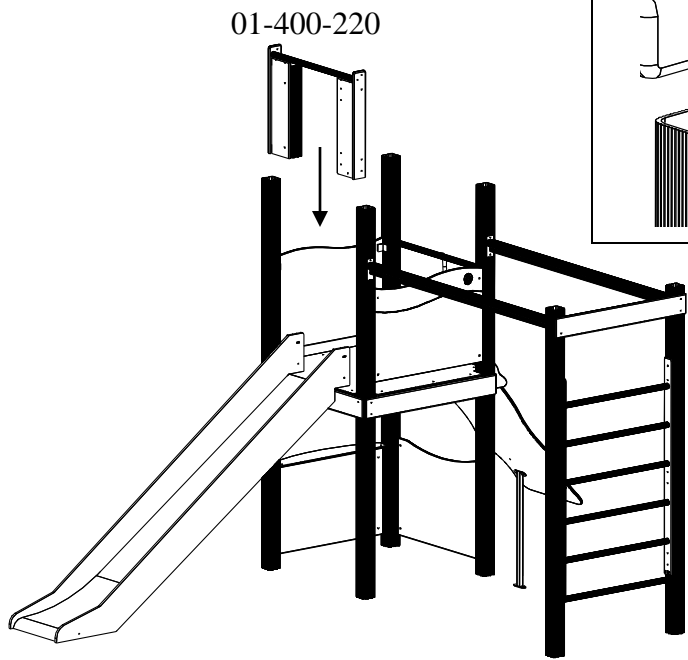


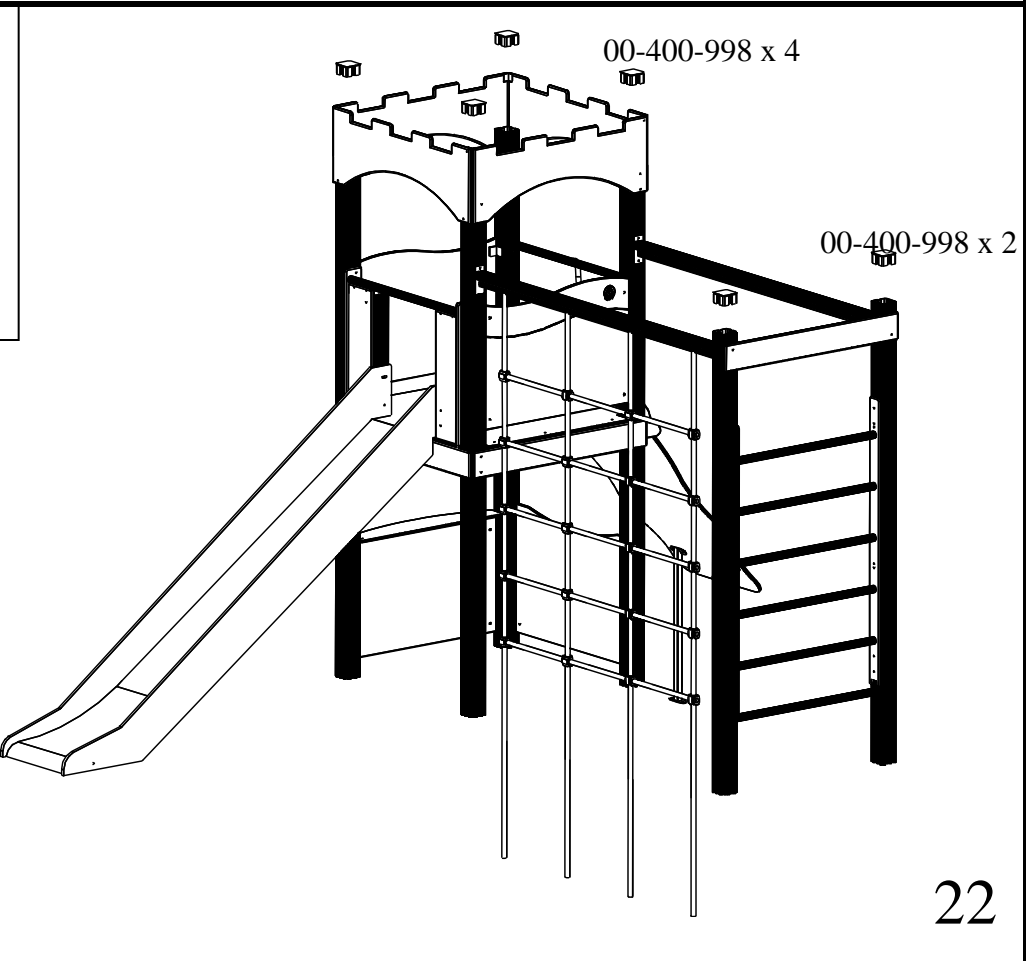
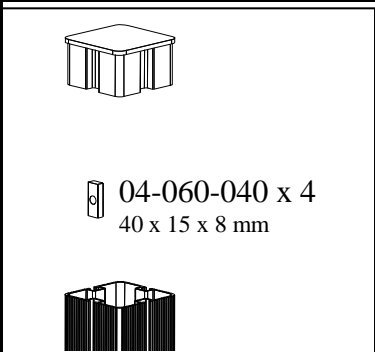
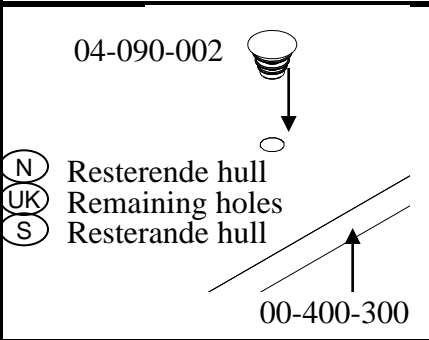
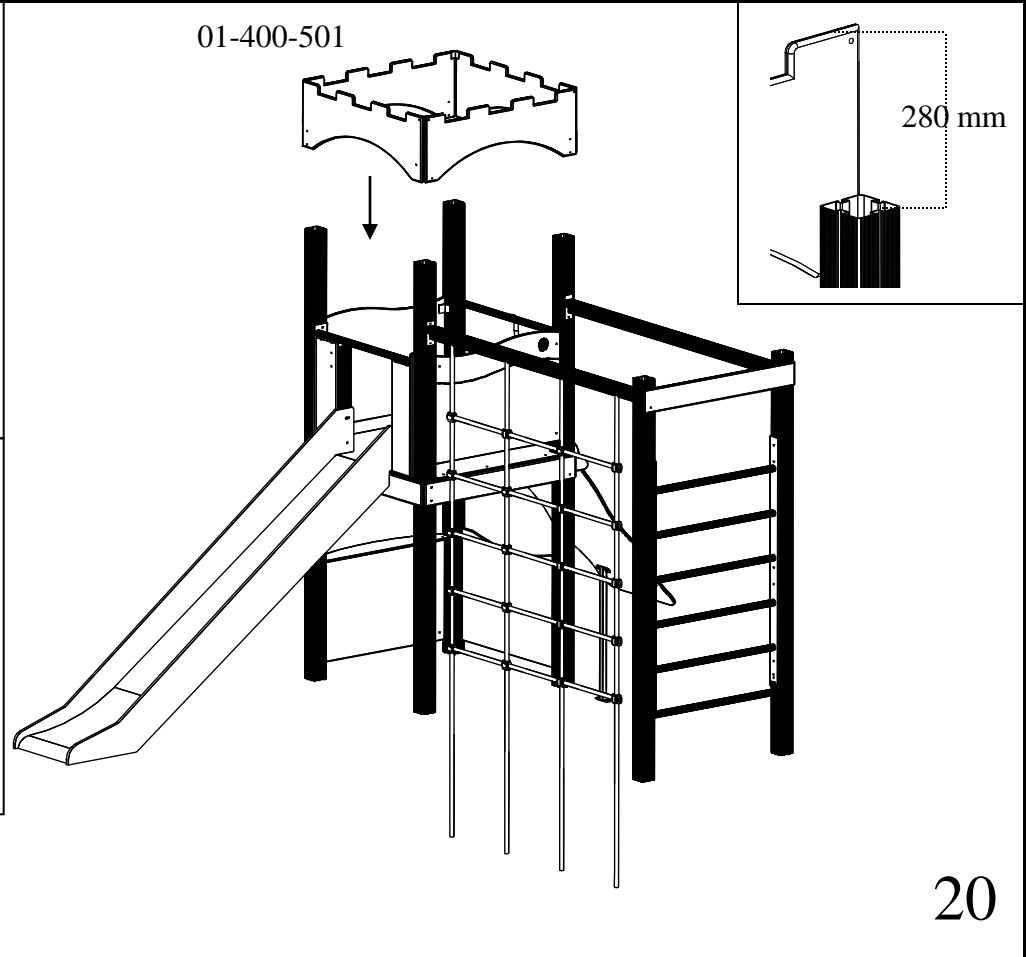
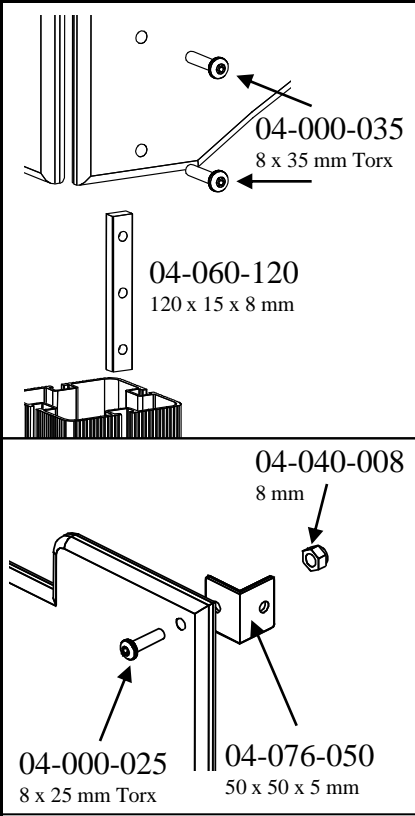
16



17

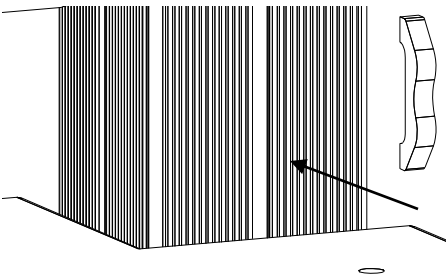




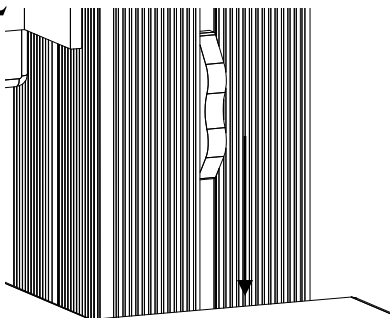


1

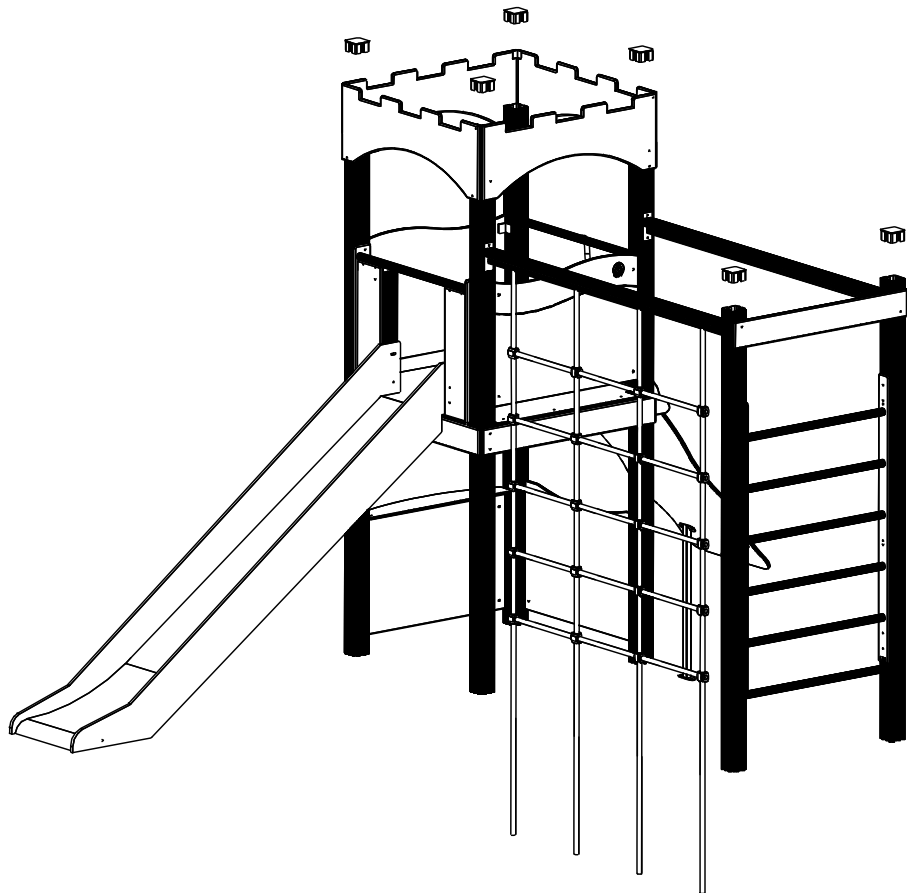
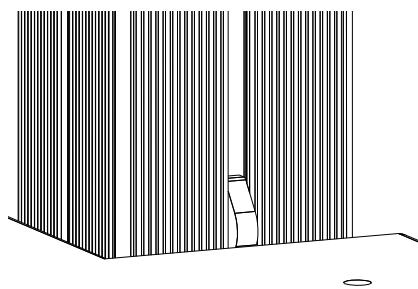
00-400-980



2



3



(N)

- 3 Påse at fallunderlag er lagt i henhold til gjeldende regler eller vår anbefaling
- 3 Fjern alle monteringshjelpemidler ( rester av betong, planker, paller, plast, og lignende)
- 3 Før utstyret tas i bruk, sjekk at det ikke er hektefare for anorakksnorer og lignende noen steder på lekeapparatet.

NB! Bør stå i 2-3 dager før bruk når forankring støpes.

(UK)

3 Make sure the area and depth of safer surfacing are according to the current standard, or to the manufacturer's recommendation

3 Make sure all tools and surplus materials are removed before play begins

PS! When complete, allow 2-3 days for the concrete to set before use.

(S)


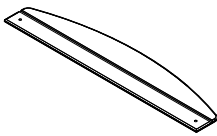

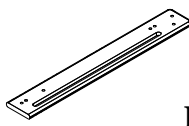
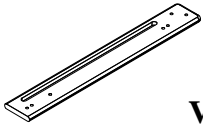
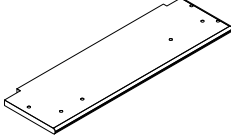
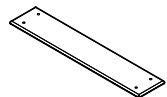


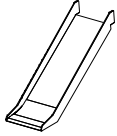
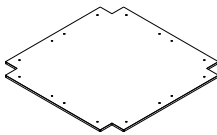


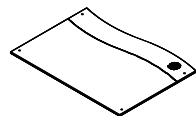
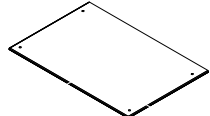
3 Kontrollera att fallunderlag är utlagt enligt gällande regler eller vår rekommendation

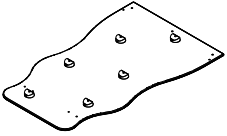
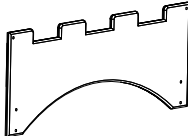
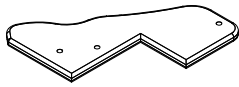
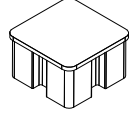


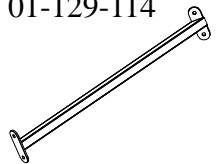


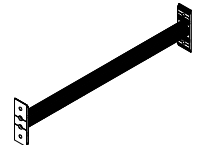
3 Ta bort alla monteringshjälpmedel (rester av betong, plankor, pallar, plast och liknande)

3 Innan lekredskapet används, kontrollera att anoracksnoddar eller kläder/delar av kläder eller liknande inte kan fastna i några delar på redskapet.

3 OBS! Bör stå i 2-3 dagar innan användning när det gjuts

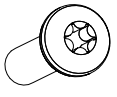
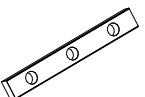
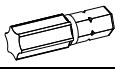


(N)  
(UK)  
(S)

Komponenter Components Komponenter	Dimensjon Dimension Dimension	Ant Qty Ant	Lev Lev	Komponenter Components Komponenter	Dimensjon Dimension Dimension	Ant Qty Ant	Lev Lev
00-400-015 	3230 x 95x 95 Med 2 brikker i hver stolpe	4		01-125-014 	940 x 195 x 12	1	
01-126-005 	640 x 95 x 95	2		01-126-001 	750 x 107,5 x 18	1	
00-400-016 <b>H</b> Med 2 brikker i hver stolpe (N) Med HPL (UK) With HPL (S) Med HPL	3035 x 95x 95	1		01-126-002 	750 x 107,5 x 18	1	
00-400-017 <b>V</b> Med 2 brikker i hver stolpe (N) Med HPL (UK) With HPL (S) Med HPL	3035 x 95x 95	1		01-126-003 	674 x 205 x 18	2	
00-400-101 	1130 x 145 x 15	4		01-126-004 	904 x 61 x 37	1	
00-400-103 Sort , Black , Sort	1130 x 145 x 12	1		00-100-310 	512 x 120	2	
40-142-101 	0,5m x 3m	1		00-400-300 	1160 x 1160 x 15	1	
00-400-149 	940 x 37	5		05-156-003  N-nett	1560 x 2980	1	29
01-125-002 	940 x 686 x 12	3					
01-125-013 	940 x 630 x 12	1					

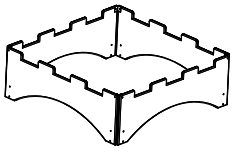
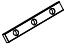
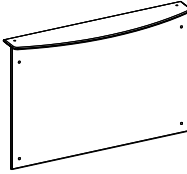








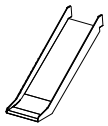
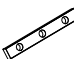
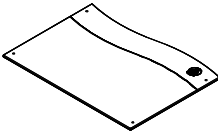
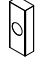






(N) (UK) (S)	Komponenter	Dimensjon	Ant	Lev	Komponenter	Dimensjon	Ant	Lev
	Components	Dimension	Qty	Lev	Components	Dimension	Qty	Lev
	Komponenter	Dimension	Ant	Lev	Komponenter	Dimension	Ant	Lev
	01-129-112 	1480 x 910 x 15	1		01-400-502 	1130 x 400 x 18	4	
	01-129-113 	282 x 263 x 15	2		00-400-998 	55 x 95 x 95	8	
	00-261-500 	940 x 120	1		00-400-997 Med hull		6	
	04-080-004 	910 x 40 x 33	1		(N) Produkt merking (UK) Product marking (S) Produkt märkning		1	
	01-129-114 	810 x 120 x 40	2					
	00-400-801 Til 05-156-003 	1980 x 150 x 60	1					
	00-400-799 	1980 x 150 x 60	1					
	00-400-150 	940 x 120 x 40	1					30

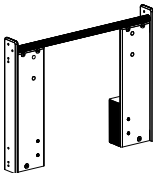
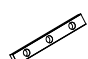
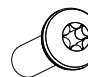
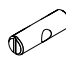


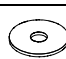

Sign. \_\_\_\_\_

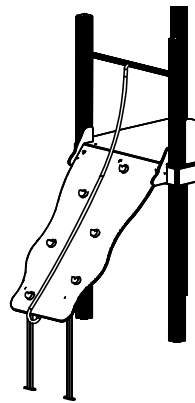
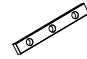

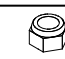




(N)  
(UK)  
(S)

<b>Bolter/skruer Bolts/Screws Komponenter</b>	<b>Dimensjon Dimension Dimension</b>	<b>Ant Qty Ant</b>	<b>Lev Lev Lev</b>	<b>Bolter/skruer Bolts/Screws Bultar/Skruvar</b>	<b>Dimensjon Dimension Dimension</b>	<b>Ant Qty Ant</b>	<b>Lev Lev Lev</b>
	04-000-025 8 x 25 mm Torx	12			04-060-120 120 x 15 x 8 mm	2	
	04-000-035 8 x 35 mm Torx	20			04-060-160 160 x 15 x 8 mm	2	
	Torx Nr 45	1			04-090-002	14	
	00-400-980	4					

**Boltepakker for / Boltpackage for / Bultpaket för 11-145-149**

<p>01-400-501</p>  <p>Antall Number Antal</p>	 04-060-120 120 x 15 x 8 mm	8	<p>01-125-012 (01-125-013, 01-125-014)</p>  <p>Antall Number Antal</p>	 04-060-040 40 x 15 x 8 mm	6
	 04-000-025 8 x 25 mm Torx	8		 04-000-025 8 x 25 mm Torx	12
	 04-000-035 8 x 35 mm Torx	16		 04-076-050 50 x 50 x 5 mm	6
	 04-040-008 8 mm	8		 04-040-008 8 mm	6
	 04-076-050 50 x 50 x 5 mm	4			
<p>40-142-101</p>  <p>Antall Number Antal</p>	 04-060-160 160 x 15 x 8 mm	2	<p>01-125-002</p>  <p>Antall Number Antal</p>	 04-060-040 40 x 15 x 8 mm	4 X 3
	 04-000-035 8 x 35 mm Torx	4		 04-000-025 8 x 25 mm Torx	8 X 3
	 04-000-045 8 x 45 mm Torx	2		 04-076-050 50 x 50 x 5 mm	4 X 3
	 04-040-008 8 mm	2		 04-040-008 8 mm	4 X 3
	<b>Monteringsanvisning Assembly Instructions Monteringsanvisning</b>			1	

<p>01-400-220</p> 	 <p>04-060-120 120 x 15 x 8 mm</p>	8
	<p>04-000-012 8 x 12 mm Torx</p>	2
	<p>04-000-016 8 x 16 mm Torx</p>	6
	 <p>04-000-035 8 x 35 mm Torx</p>	16
	<p>04-000-045 8 x 45 mm Torx</p>	2
	 <p>04-090-001 8 mm</p>	2
	 <p>04-070-035 35 x 35 x 3 mm</p>	2
	 <p>04-030-011 8 x 11mm</p>	8
	 <p>04-050-008 8 mm</p>	4
	 <p>04-090-002</p>	4
<p>Antall Number Antal</p>	<p>Monteringsanvisning Assembly Instructions Monteringsanvisning</p> <p>01-400-220</p>	1

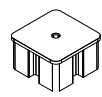
<p>01-129-010</p> 	 <p>04-060-120 120 x 15 x 8 mm</p>	4
	<p>04-000-025 8 x 25 mm Torx</p>	5
	<p>04-000-030 8 x 30 mm Torx</p>	8
	 <p>04-000-035 8 x 35 mm Torx</p>	4
	<p>04-000-040 8 x 40 mm Torx</p>	3
	<p>04-000-045 8 x 45 mm Torx</p>	2
	 <p>04-040-008 8 mm</p>	9
	 <p>04-070-035 35 x 35 x 3 mm</p>	2
	 <p>04-030-016 8 x 16 mm</p>	3
	 <p>04-050-008 8 mm</p>	9
 <p>04-090-001</p>	2	
<p>Antall Number Antal</p>		







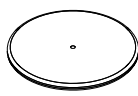

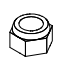



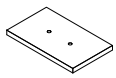
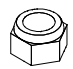
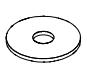


**Forankring / Foundations / Markförankring**

**00-003-003**

- |                          |            |                       |                       |              |                       |
|--------------------------|------------|-----------------------|-----------------------|--------------|-----------------------|
| <input type="radio"/> N  | Er bestilt | <input type="radio"/> | <input type="radio"/> | Ikke bestilt | <input type="radio"/> |
| <input type="radio"/> UK | In order   | <input type="radio"/> | <input type="radio"/> | Not in order | <input type="radio"/> |
| <input type="radio"/> S  | Beställt   | <input type="radio"/> | <input type="radio"/> | Ej beställt  | <input type="radio"/> |

00-400-997 	-6	
---	----	--

	 00-003-100			<b>6</b>			04-000-035 8 x 35 mm Torx	<b>18</b>	
	 00-003-101						04-050-008 8 mm	<b>18</b>	
	 00-003-102						04-060-120 120 x 15 x 8 mm	<b>18</b>	
	00-003-103 			<b>4</b>			04-000-040 8 x 40 mm Torx	<b>4</b>	
							04-040-008 8 mm	<b>4</b>	
							04-050-008 8 mm	<b>4</b>	
Eller Or Eller	00-003-105 			<b>4</b>			04-010-035 10 x 35 mm	<b>8</b>	
	00-003-106 						04-040-010 10 mm	<b>8</b>	
							04-050-010 10 mm	<b>8</b>	