

N**Monteringsanvisning****EN****Assembly Instructions****S****Monteringsanvisning**

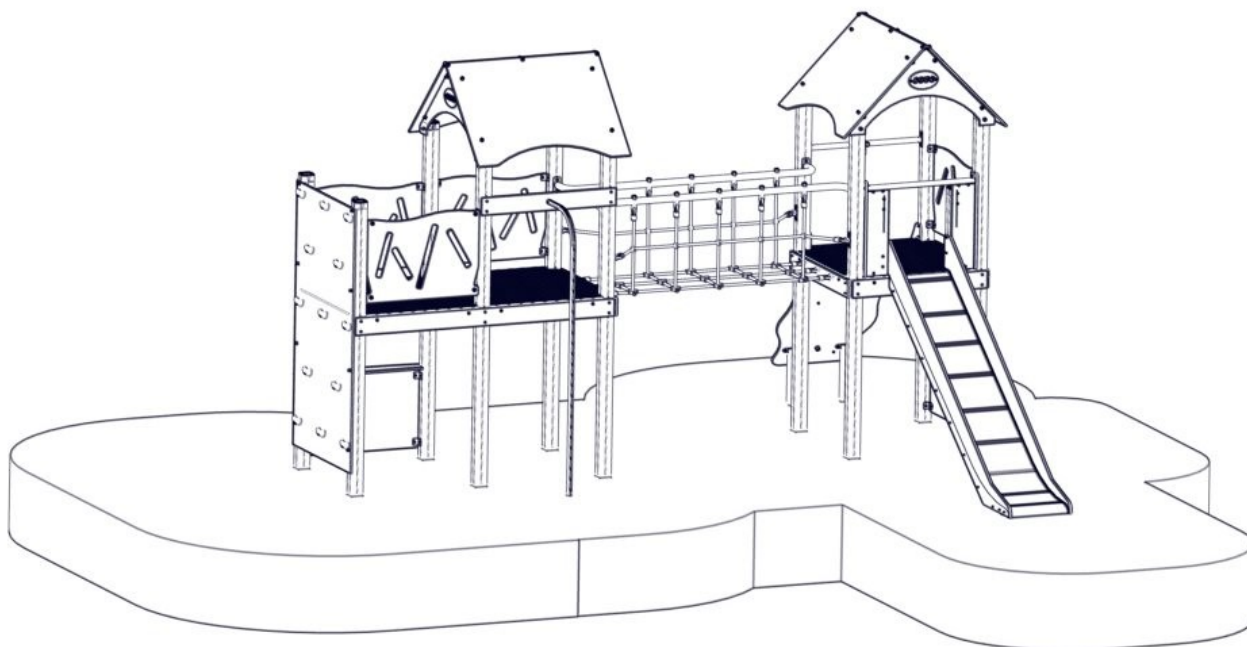
Produkt nr. / Product no. / Produkt nr.

11-275-052**Trestruktur / Grå**

Ord. nr. _____

Dato. _____

Sign. _____

**søve**

Søve AS
Grønnvoldveien 290
3830 Ulefoss - Norway
Tlf: +47 35 94 65 65
www.sove.no

**søve**

Søve AB
EA Rosengrensgatan 32
421 31 Västra Frölunda
Phone: +46 (0)31 773 97 00
www.sove.se

Monteringstips / Assembly Advice / Monteringsstips

N

- Les monteringsanvisningen nøye før montering.
- Monter elementene i rekkefølgen som vist.
- Boltene bør ikke skrues for hardt til før alt er montert, vatret og loddet. Skru så boltene til.
- NB! Ved bruk av drill, kan boltene ryke.
- På grunn av at solen kan gjøre rutsjeflaten veldig varm, bør rutsjebanens utløp vende mot nord-øst eller nord-vest.
- Er lekeutstyret plassert i naturlige ferdselstraséer må området sikres mot gjennomgang.
- Innspringningshinder bør vurderes rundt lekeapparater hvor det er stor bevegelse, f.eks. ved huskestativ.
- Det bør være fritt innsyn til lekeutstyr som er beregnet for barn under 3 år.

NB! Under monteringsarbeidet må utstyr, som ikke er forankret forsvarlig i bakken, sikres slik at det ikke velte.

Området må avstenges under montering av apparatene med sperrebånd eller lignende.

EN

- Read the instruction carefully before assembling the play unit.
- Assemble the components in the sequence shown in these instructions. Fixings must not be fully tightened during assembly. Before casting the foundations, the structure must be level and plumb, at which point all fixings are tightened. PS! If use of drill, the bolts may be wrecked.
- Avoid positioning the slide facing due south because of overheating – ideal positions are facing north-east or north-west. Secure the construction-area to prevent people from walking through it.
- Consider installing barriers around play-equipment which gives rise to a lot of activity – i.e. swings.
- Ensure that clear vision is possible across the play area so that supervision is possible from any position, particularly where children under 3 years of age will be playing.

NB! During assembly of the equipment, ensure that all structures are securely propped, especially when left overnight. Also ensure that equipment is supported

Monteringstips / Assembly Advice / Monteringsstips**S**

- Läs monteringsanvisningen noga före montering.

- Montera delarna i den ordningen som anvisas
- Skruvarna bör inte skruvas för hårt tills allt är monterat, i våg och lodat.








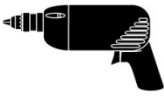


OBS! Används elektrisk skruvdragare, kan bulten gå sönder. Hårdra därför manuellt!

- Solen kan göra att rutchbanan blir väldigt varm. Banans nedfart rekommenderas att vändas i norrlig riktning
- Om lekplatsen placeras vid en gångväg mm bör området säkras mot genomfart av gående och cyklister.
- Insprängningshinder bör placeras runt lekutrustning med stor rörelse, t ex, gungställning.
- Det bör vara fri insyn till lekutrustning beräknat till barn under 3 år.

OBS! Under monteringsarbete bör utrustningen som inte ska förankras i marken, ställs så att den inte kan välta.

Området måste spärras när lekutrustningen byggs upp, med avspärrningsband eller liknande.

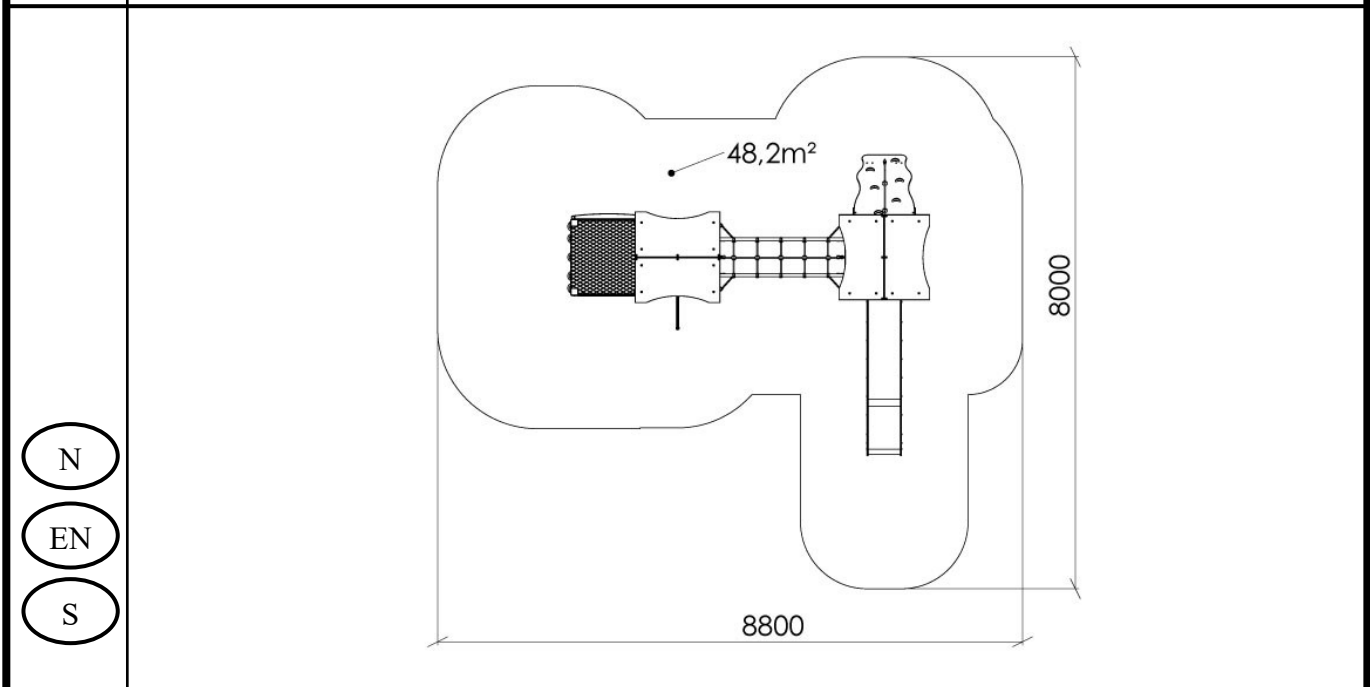
Nødvendig verktøy / Tools required / Nödvändiga verktyg

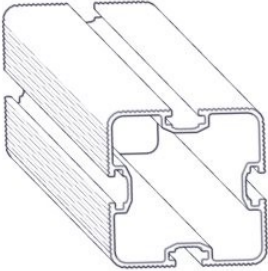

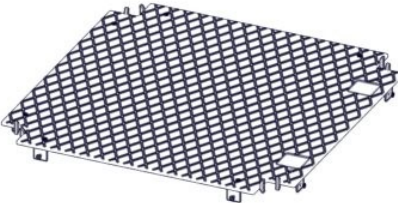
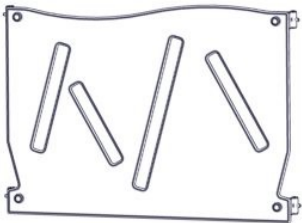
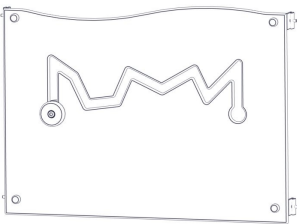

<p>(N)</p> <p>(EN)</p> <p>(S)</p>	<p>(A)</p> 	<p>(B)</p>  <p>Torx Nr 45</p>	<p>(C)</p> <p>5 mm 6 mm</p> 	<p>(D)</p> 	<p>(E)</p> 
		<p>Metermål</p> <p>Metric measure</p> <p>Tumstock</p> 	<p>Ø11mm Bor</p> <p>Ø11mm Drill</p> <p>Ø11mm Borr</p> 	<p>Merkebånd</p> <p>Mark ribbon</p> <p>Märkeband</p> 	<p>13 + 17mm</p> 

Nødvendig antall personer / Number of persons required / Rekommenderad antal personer




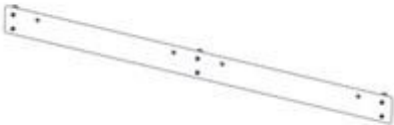



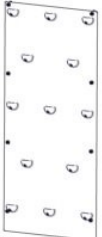
Anbefalt arealbehov ved montering / Recommended working space / Rekommenderad arealbehov vid montering



Boltepakker for / Boltpackage for / Bultpaket för		Sign. _____		
Løveid, Trestruktur-Grå 11-275-052	Navn	Artnr/ dimensjon	Ant	Lev
	Stolpe 95x95 Lengde = 3230	SFA5117/1	8	
	Lengde = 2900 Sort	SFA5117/1	2	
	Gulv for klatrevegg 2180 x 1160 x 15 Grå	00-400-353K (se egen del- montering)	1	
	Gulv for portal 1160 x 1160 x 15 Grå	00-400-299K (se egen del- montering)	1	
	Rekkverk 940 x 868 x 12 Trestruktur	01-125-021K (se egen del- montering)	4	
	Rekkverk m/ spill 940 x 665 x 12 Trestruktur	01-125-023K (se egen del- montering)	1	
	Sprosse 1130 x 1445 x 15 Med 3 hull cc265 Grå	00-400-123K (se egen del- montering)	2	

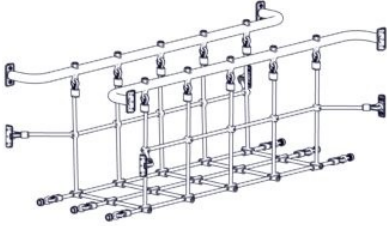


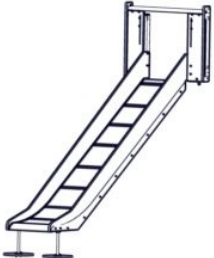

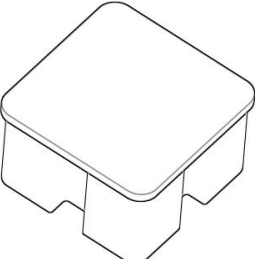
Boltepakker for / Boltpackage for / Bultpaket för

Sign. _____

Løveid, Trestruktur-Grå 11-275-052	Navn	Artnr/ dimensjon	Ant	Lev
	Sprosse standard for gulv 1130 x 145 x 15 Grå	00-400-104K (Se egen del- montering)	5	
	Sprosse standard for gulv 2165 x 145 x 15 Grå	00-400-121K (Se egen del- montering)	2	
	Sprosse for brannrør 1130 x 145 x 15 Grå	00-400-109K (Se egen del- montering)	1	
	Rekkverk butikkdisk 940 x 630 x 12 Trestruktur	01-125-015K (se egen del- montering)	1	
	Butikkdisk 1122 x 175 x 12 Grå	01-125-016K (se egen del- montering)	1	
	Klatrevegg med klatregrep 2070 x 1130 x 12	00-400-726K (Se egen del- montering)	1	


Boltepakker for / Boltpackage for / Bultpaket för

Sign. _____

Løveid, Trestruktur-Grå 11-275-052	Navn	Artnr/ dimensjon	Ant	Lev
	Nettbru rett 11-serie komplett	07-500-047K (Se egen delmontering)	1	
	Brannrør til gulv H= 1,4m	00-400-182K (Se egen delmontering)	1	
	Tak 11-serie Steelmat / trestruktur	01-128-015K (Se egen delmontering)	2	
	Rutsjebane inkl. portal H=1,4m Trestruktur	40-142-104K (se egen delmontering)	1	
	Opptrekksplate CC1035	01-129-117K (se egen delmontering)	1	
	Endelokk 95 x 95	00-400-998	2	

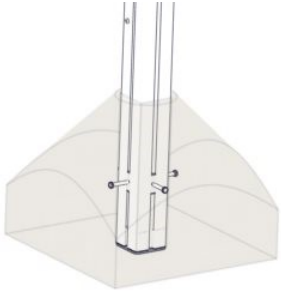
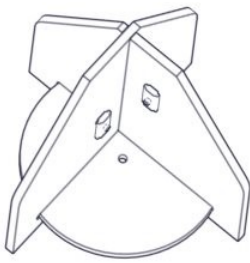
Boltepakker for / Boltpackage for / Bultpaket för

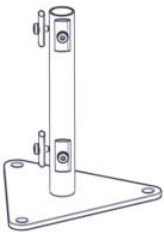
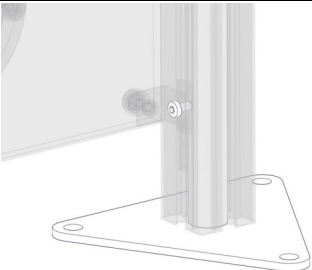
Sign. _____.

Løveid, Trestruktur-Grå 11-275-052	Navn	Artnr/ dimensjon	Ant	Lev
	Produktmerke	00-100-400 (montert hos Søve)	0	

Boltepakker for / Boltpackage for / Bultpaket för

Sign. _____

Løveid, Trestruktur-Grå 11-275-052	Navn	Artnr/ dimensjon	Ant	Lev
	Fundament Støp			
	Støpefundament 95 x 95 stolpe	00-003-110K (se egen del- montering)	10	
	Fundament Nedgravning			
	Nedgravningsfundament 95 x 95 stolpe	00-003-004K (se egen del- montering)	10	

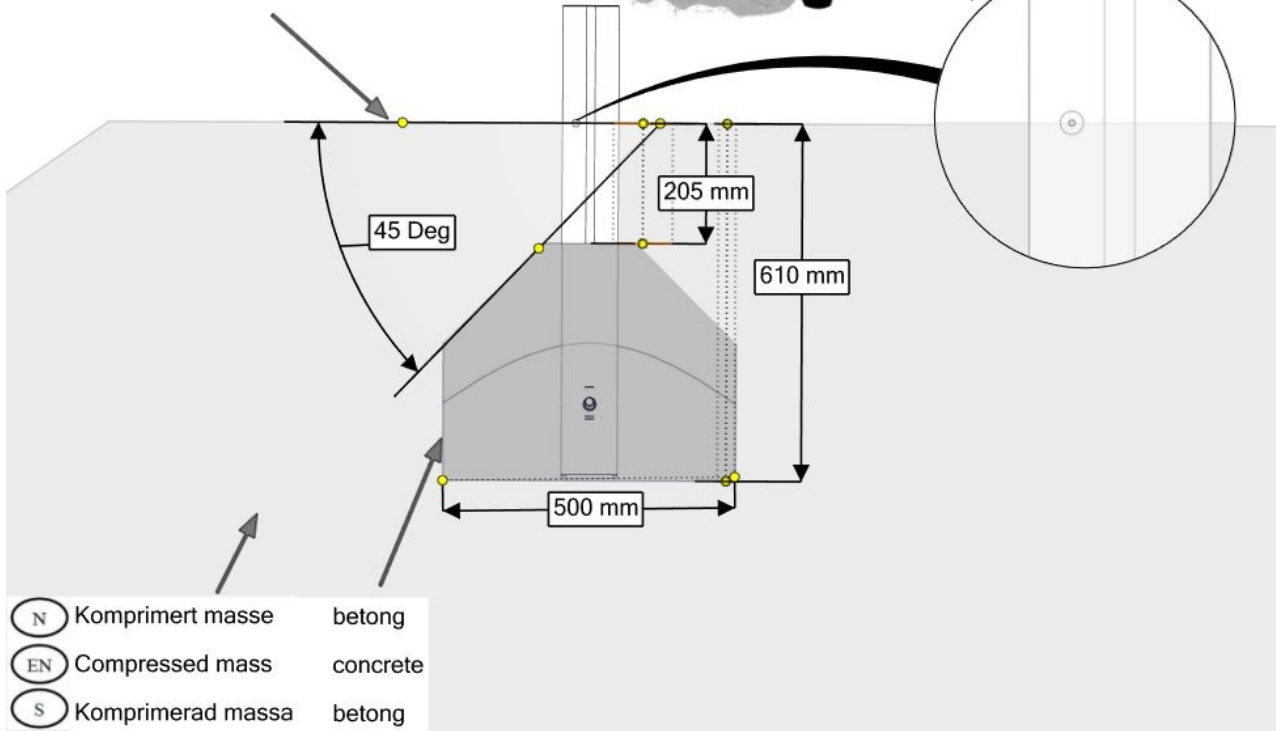
Boltepakker for / Boltpackage for / Bultpaket för		Sign. _____.		
Løveid, Trestruktur-Grå 11-275-052	Navn	Artnr/ dimensjon	Ant	Lev
	Overflate montering			
	Fundament for betongdekke 95 x 95 stolpe	00-003-125K (se egen del- montering)	10	
	Fundament kortere boltfeste	00-003-132K (Se egen del- montering)	4	
	Changed parts foundations 40-12-103K 01-129-117K 00-400-182K Stolpe må kappes		2 2 1 10	

Fundamentering med betong // Foundation concrete // Förankring med betong

- (N) Komprimert masse Ref NS-EN 1176-1 §4.2.8.5
- (EN) Compressed mass
- (S) Komprimerad massa



- (N) Bakkenivå
- (EN) Ground level
- (S) marknivå

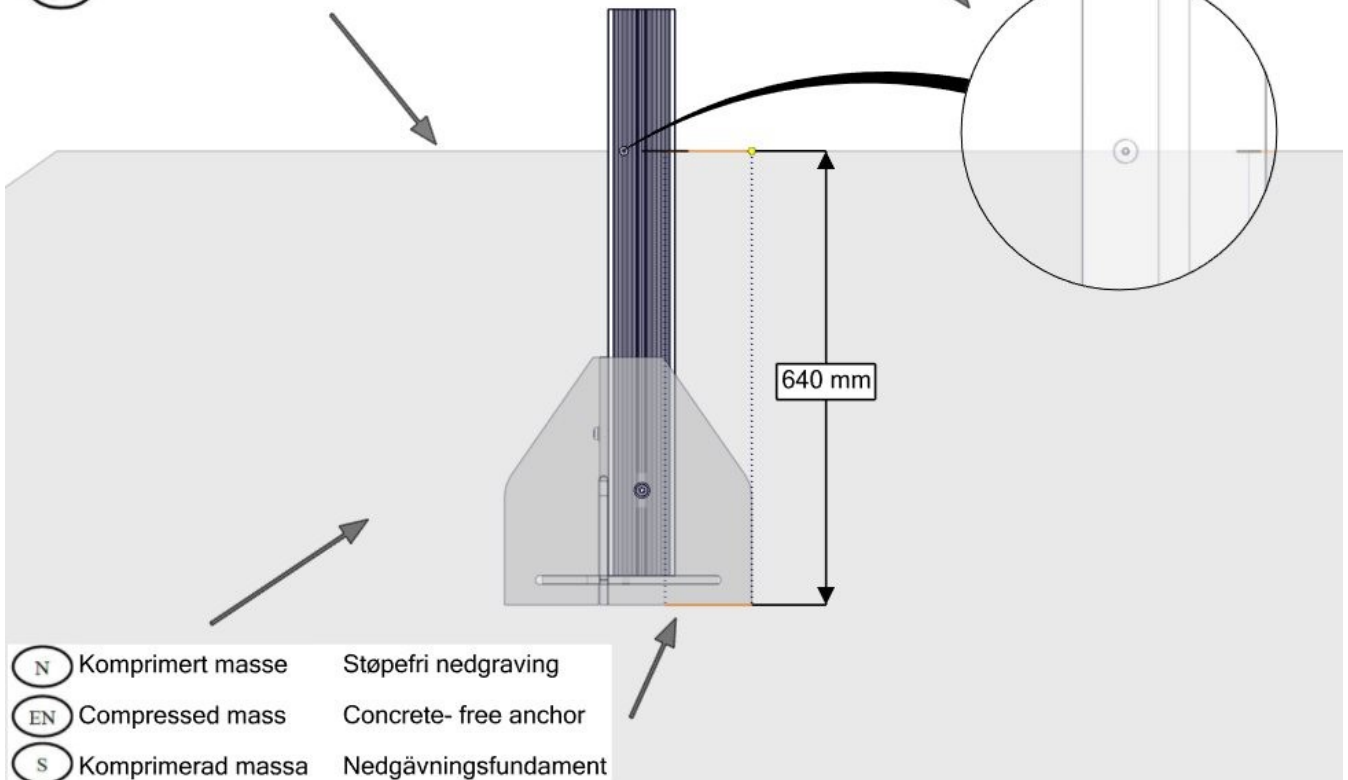


- (N) Komprimert masse betong
- (EN) Compressed mass concrete
- (S) Komprimerad massa betong

Fundamentering uten betong // Foundation without concrete // Förankring utan betong

- (N) Støtdempende materialer Ref NS-EN 1176-1 §4.2.8.5
- (EN) Impact attenuating materials
- (S) Stötdämpande material

- (N) Bakkenivå
- (EN) Ground level
- (S) Marknivå

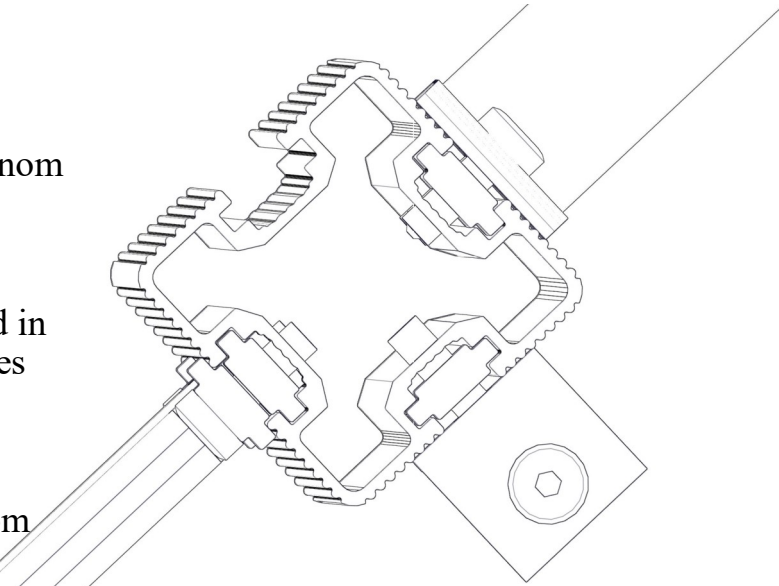


- (N) Komprimert masse Støpefri nedgraving
- (EN) Compressed mass Concrete-free anchor
- (S) Komprimerad massa Nedgävningsfundament

N Bolten skrues HELT igjennom aluminiumen.
Maks moment: 30Nm

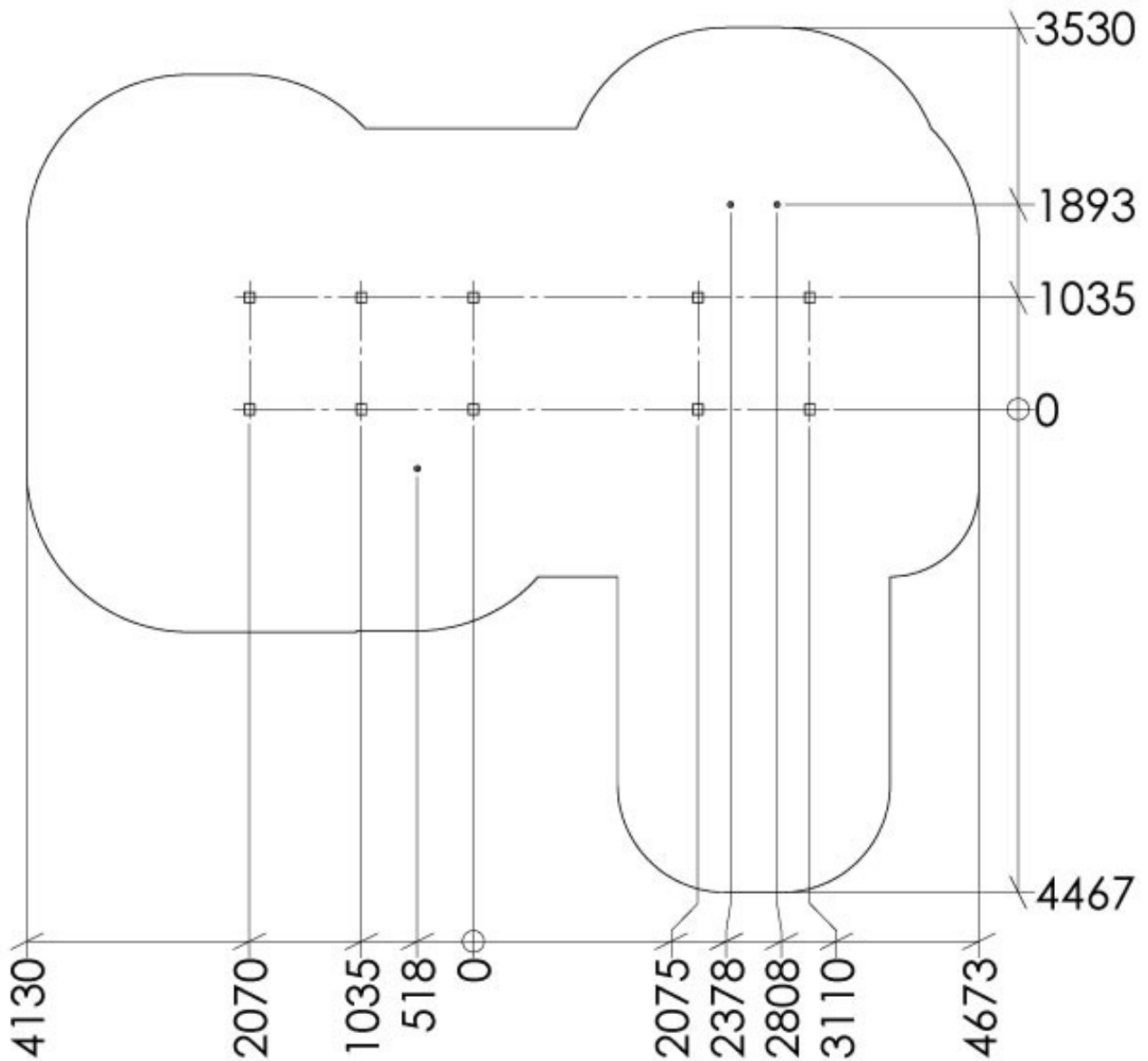
EN The bolt must be tightened in to the post, so that it pierces the aluminium
Max torque: 30Nm

S Bulten skuvas HELT genom aluminiumen.
Maks vridmoment: 30Nm



NO	Betongkvalitet	C25/30		
SE	Betongkvalitet			
EN	Concrete quality			
NO	Mengde betong		1	m ³
SE	Mängd betong			
EN	Amount of concrete			
NO	Fundament størrelse		0,5 x 0,5 x 0,4	m
SE	Stiftelsestorlek			
EN	Foundation size			
NO	For sikkerhet må fundamentene med sand eller myk jord være minst 50% større i areal			
SE	För säkerheten måste grunden med sand eller mjuk jord vara minst 50% större i området			
EN	For safety, the foundations with sand or soft soil must be at least 50% larger in area			
NO	Tyngste element	40-142-103	49,1	Kg
SE	Tyngsta element			
EN	Heaviest element			
NO	Største element	40-142-103	3,01x0,52x0,35	m
SE	Största element			
EN	Biggest element			

Plassering av forankringer / Ground plan / Placering av förankringar



N

Alle mål er oppgitt i millimeter

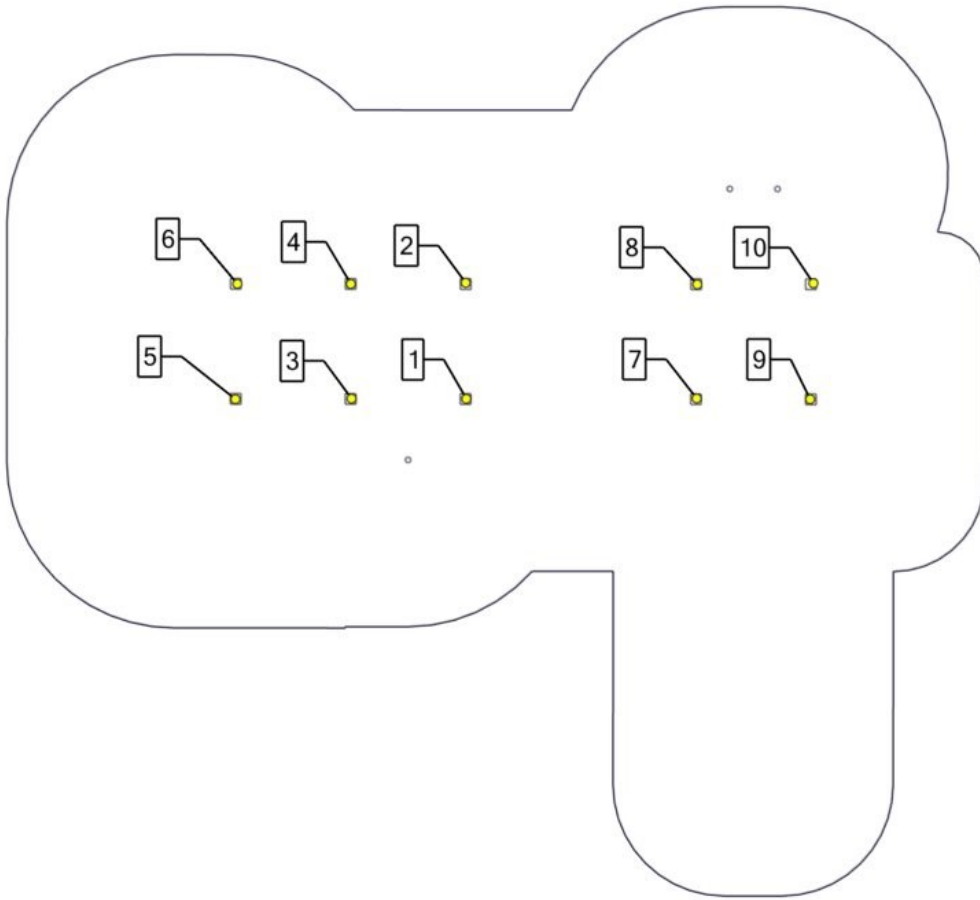
EN

Scale measured in mm

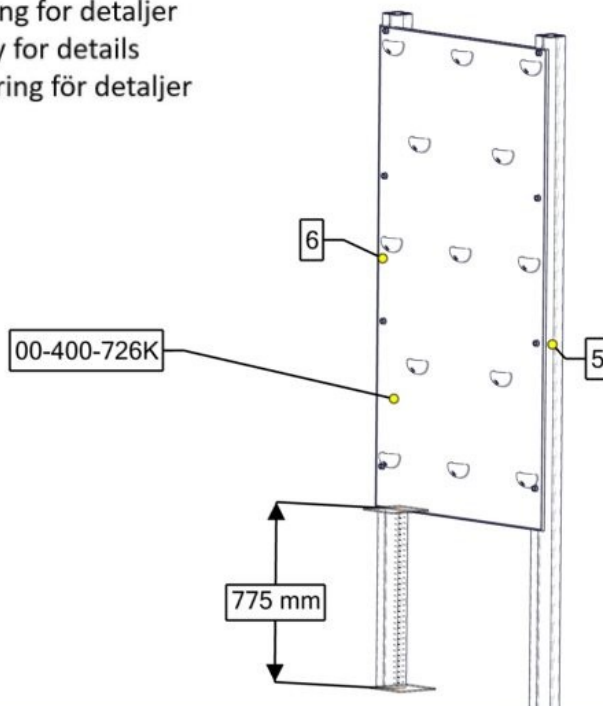
S

Alla mått är i millimeter.

Montering av lekeapparatet / Assembly instructions / Montering av lekredskapet



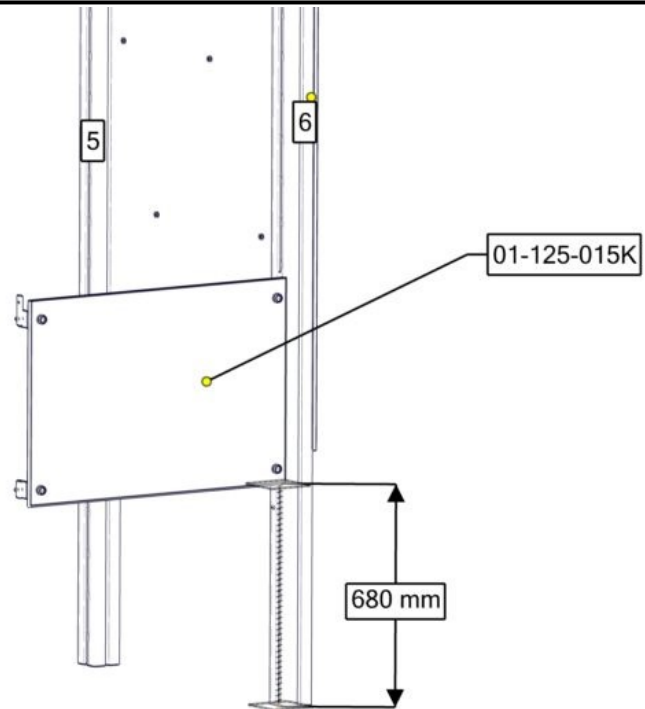
Se separat delmontering for detaljer
 See separate assembly for details
 Se separata delmontering för detaljer



Part Name	Article nr.	Qty
Stolpe 95x95 L=2900	SFA5117/1	2
Klatrevveg 2070x1130 med klatregrep	00-400-726K	1

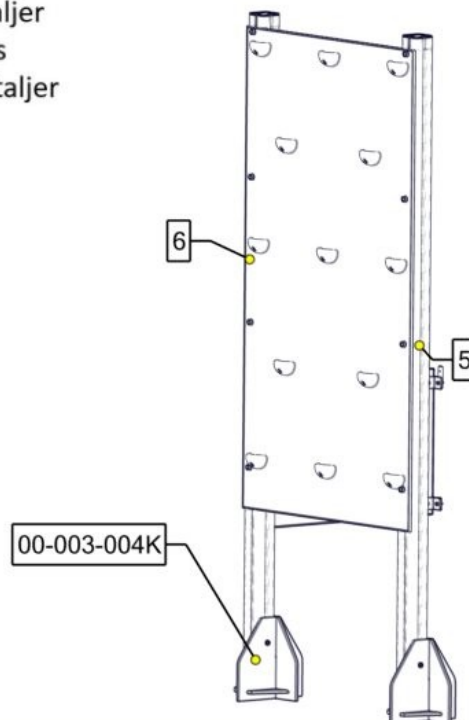
Montering av lekeapparatet / Assembly instructions / Montering av lekredskapet

Se separat delmontering for detaljer
 See separate assembly for details
 Se separata delmontering för detaljer



Part Name	Article nr.	Qty
Rekkverk butikkdisk 940x630x12	01-125-015K	1

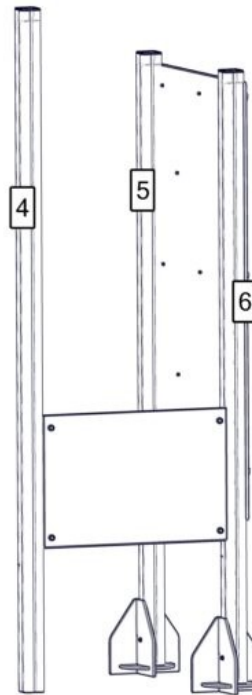
Se separat delmontering for detaljer
 See separate assembly for details
 Se separata delmontering för detaljer



Part Name	Article nr.	Qty
Nedgravingsfundament 95x95	00-003-004K	2

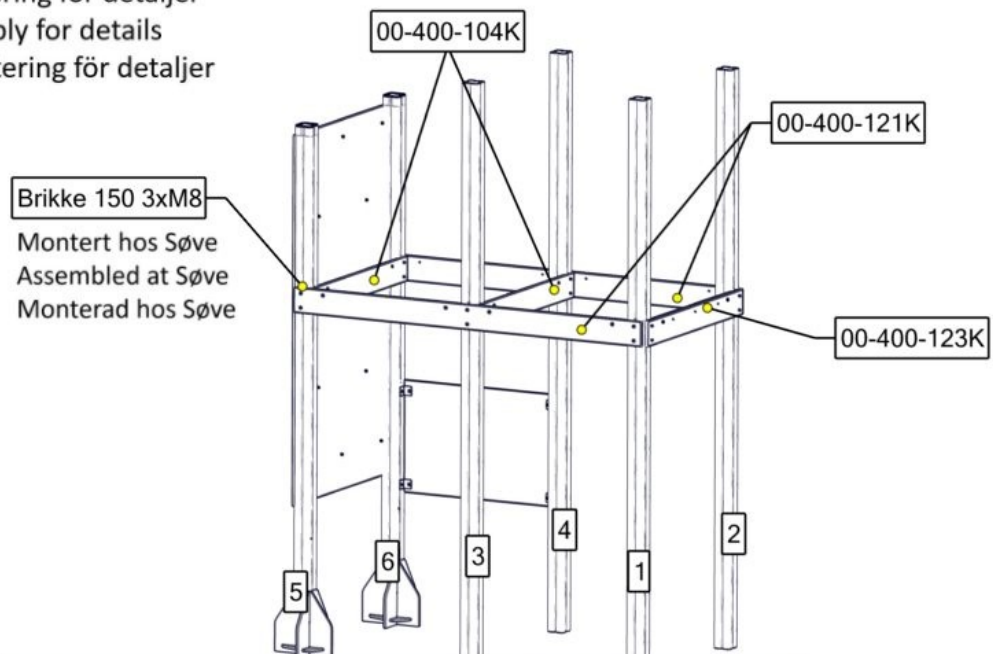
Montering av lekeapparatet / Assembly instructions / Montering av lekredskapet

Se separat delmontering for detaljer
 See separate assembly for details
 Se separata delmontering för detaljer



Part Name	Article nr.	Qty
Stolpe 95x95 L=3235	SFA5117/1	1

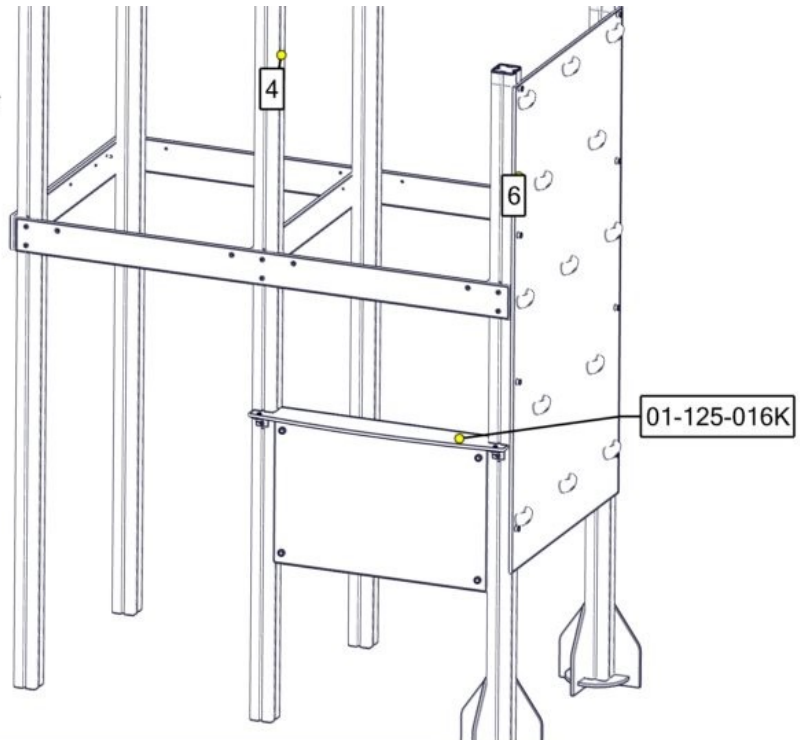
Se separat delmontering for detaljer
 See separate assembly for details
 Se separata delmontering för detaljer



Part Name	Article nr.	Qty
Stolpe 95x95 L=3235	SFA5117/1	3
Sprosse std 2165x145x15 for gulv	00-400-121K	2
Sprosse std 1130x145x15 for gulv	00-400-104K	2
Sprosse 1130x145x15 m 3 hull cc265	00-400-123K	1

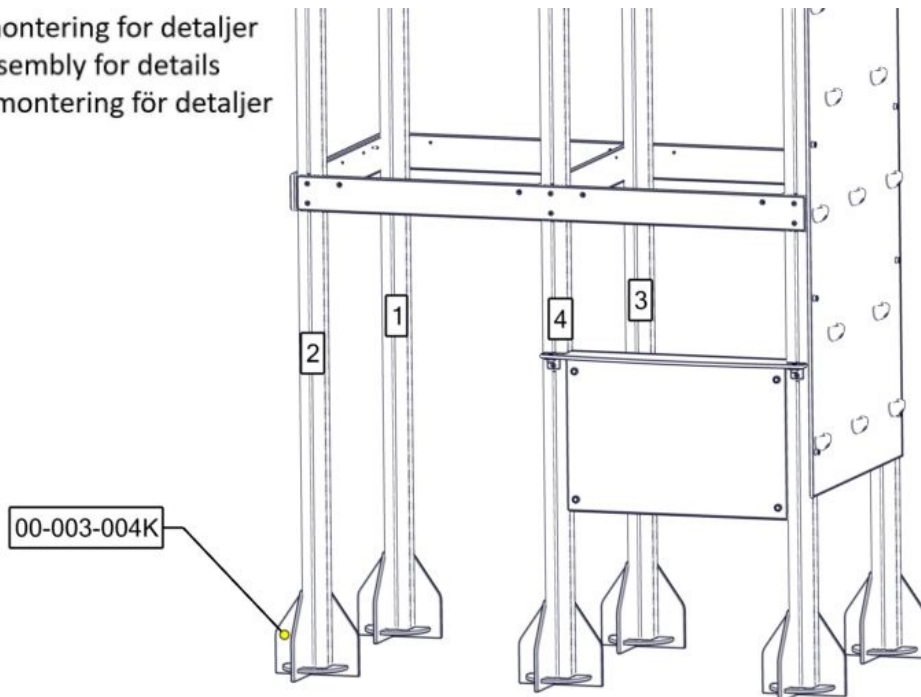
Montering av lekeapparatet / Assembly instructions / Montering av lekredskapet

Se separat delmontering for detaljer
 See separate assembly for details
 Se separata delmontering för detaljer



Part Name	Article nr.	Qty
Butikkdisk 1122 x 175 x 12	01-125-016K	1

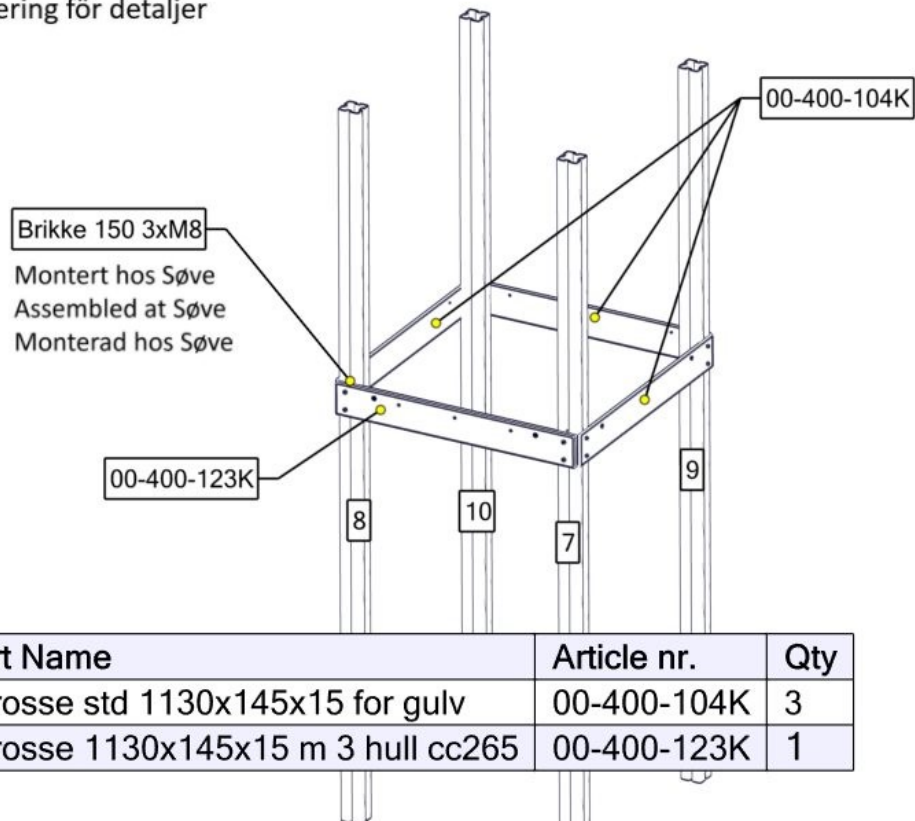
Se separat delmontering for detaljer
 See separate assembly for details
 Se separata delmontering för detaljer



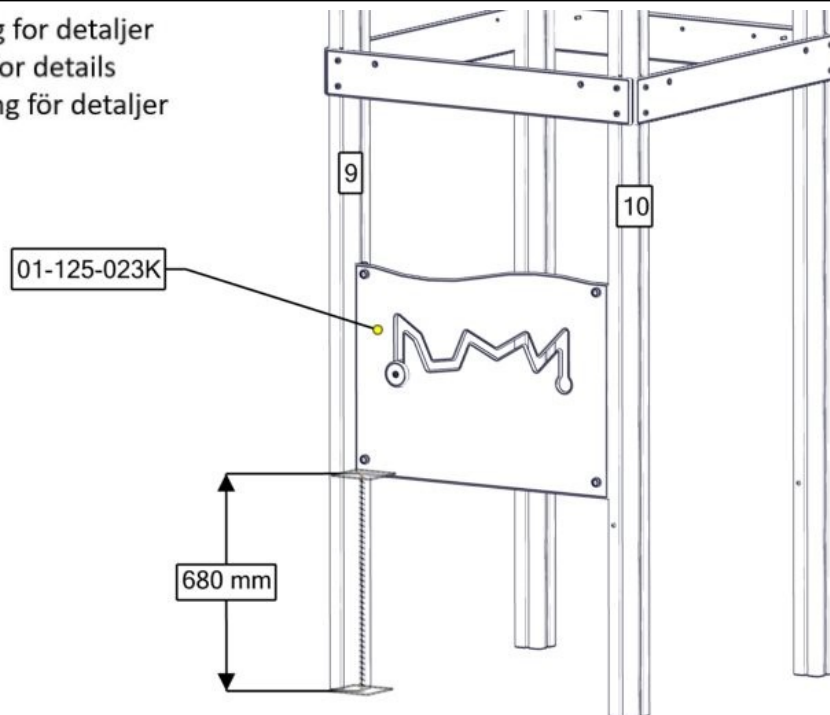
Part Name	Article nr.	Qty
Nedgravingsfundament 95x95	00-003-004K	4

Montering av lekeapparatet / Assembly instructions / Montering av lekredskapet

Se separat delmontering for detaljer
 See separate assembly for details
 Se separata delmontering för detaljer

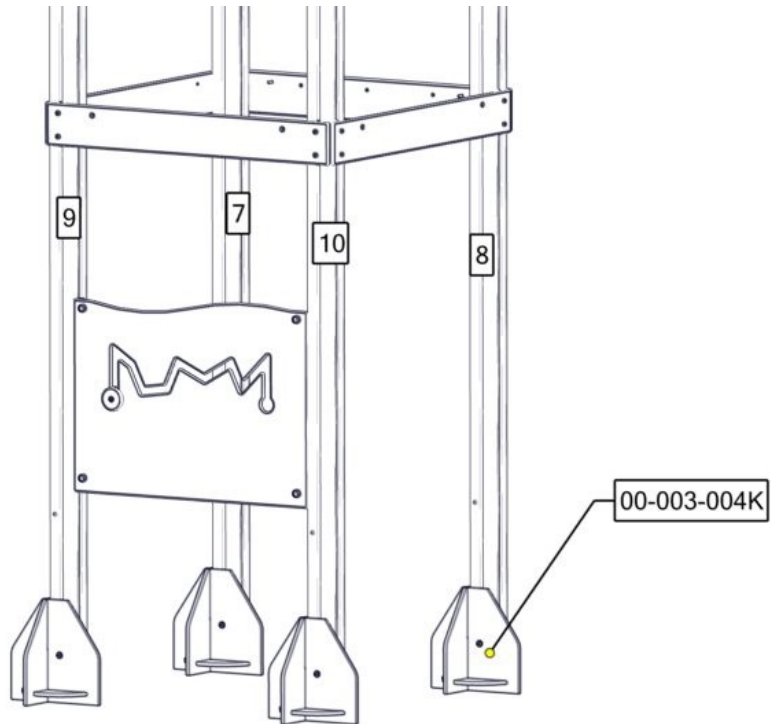


Se separat delmontering for detaljer
 See separate assembly for details
 Se separata delmontering för detaljer



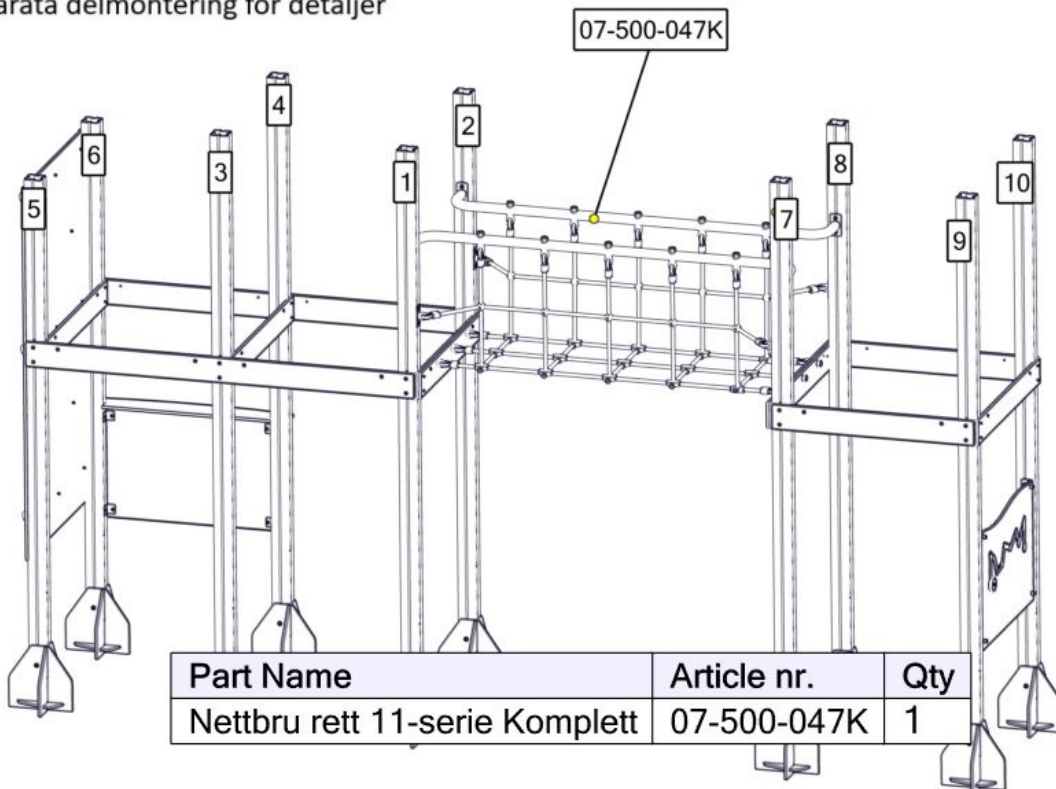
Montering av lekeapparatet / Assembly instructions / Montering av lekredskapet

Se separat delmontering for detaljer
 See separate assembly for details
 Se separata delmontering för detaljer



Part Name	Article nr.	Qty
Nedgravingsfundament 95x95	00-003-004K	4

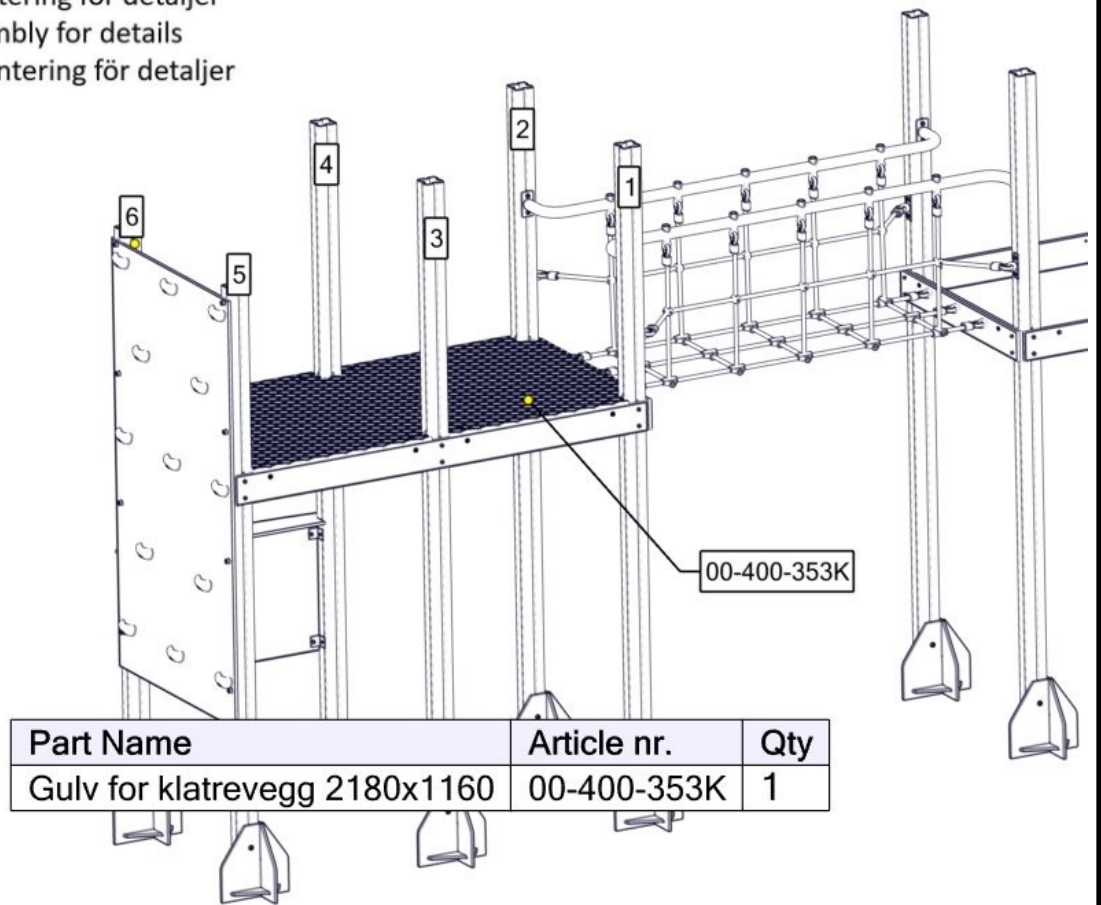
Se separat delmontering for detaljer
 See separate assembly for details
 Se separata delmontering för detaljer



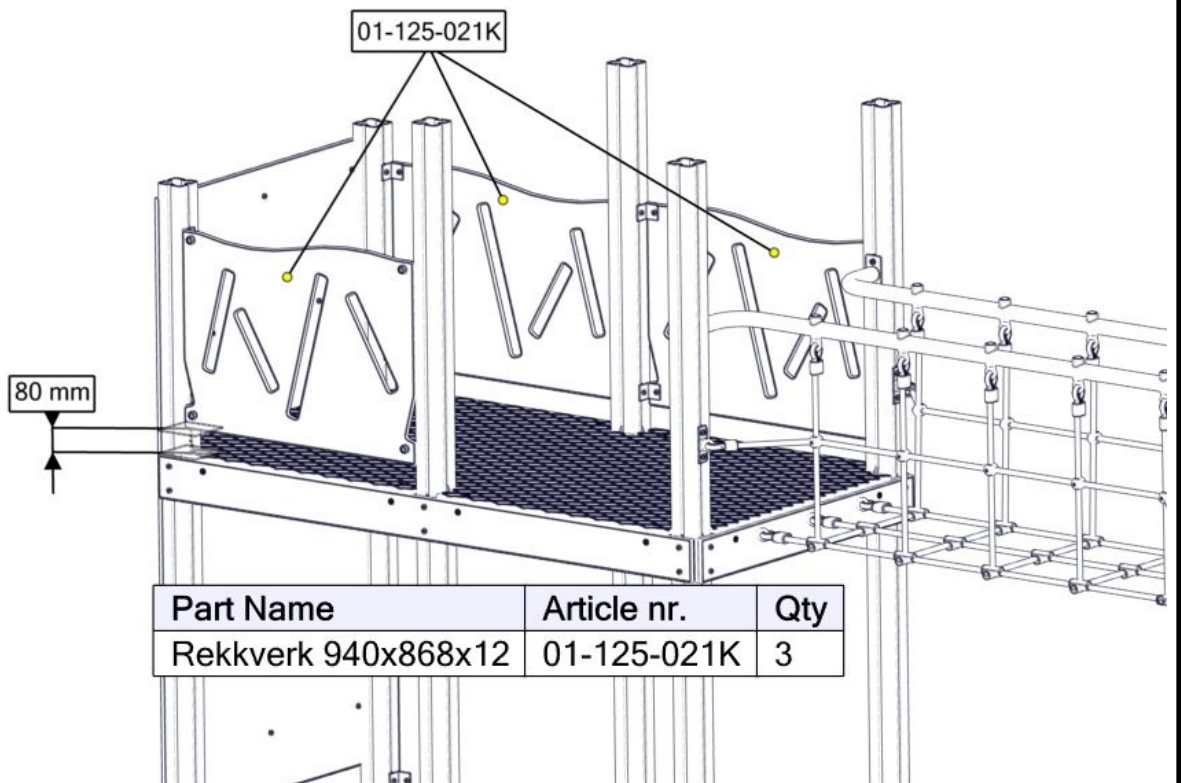
Part Name	Article nr.	Qty
Nettbru rett 11-serie Komplet	07-500-047K	1

Montering av lekeapparatet / Assembly instructions / Montering av lekredskapet

Se separat delmontering for detaljer
 See separate assembly for details
 Se separata delmontering för detaljer

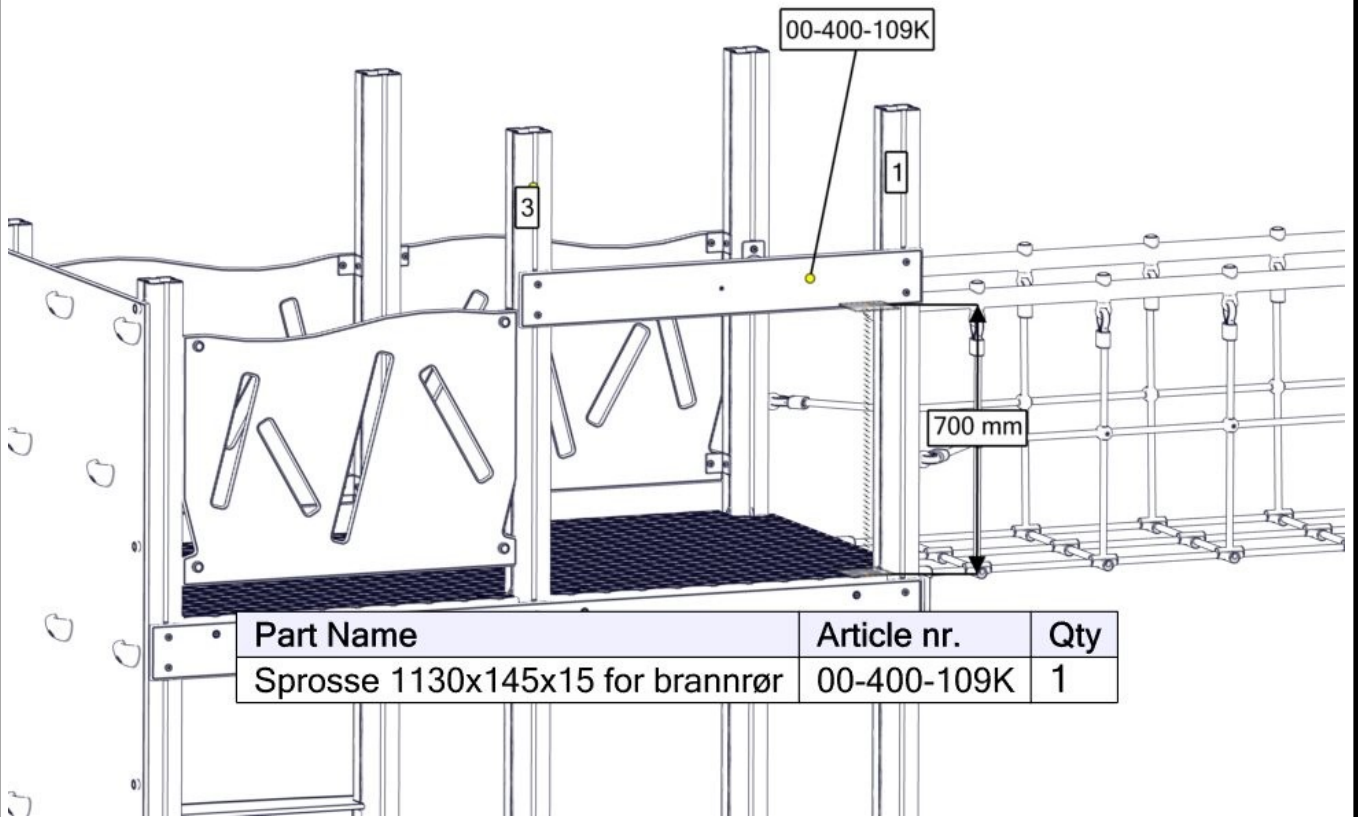


Se separat delmontering for detaljer
 See separate assembly for details
 Se separata delmontering för detaljer



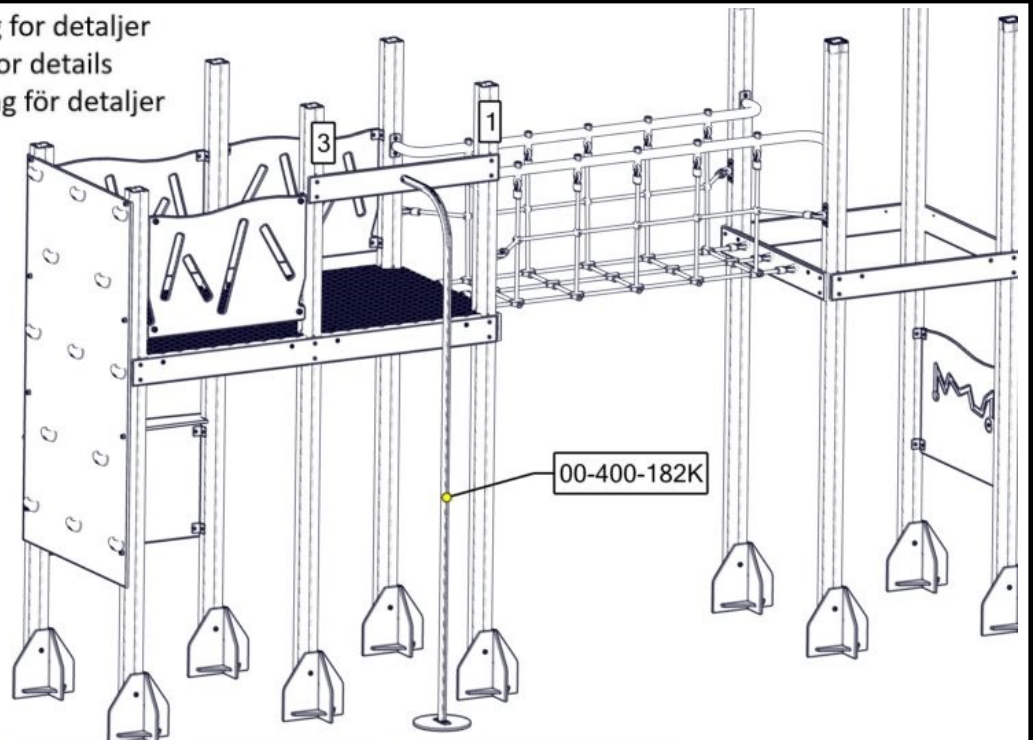
Montering av lekeapparatet / Assembly instructions / Montering av lekredskapet

Se separat delmontering for detaljer
 See separate assembly for details
 Se separata delmontering för detaljer



Part Name	Article nr.	Qty
Sprosse 1130x145x15 for brannrør	00-400-109K	1

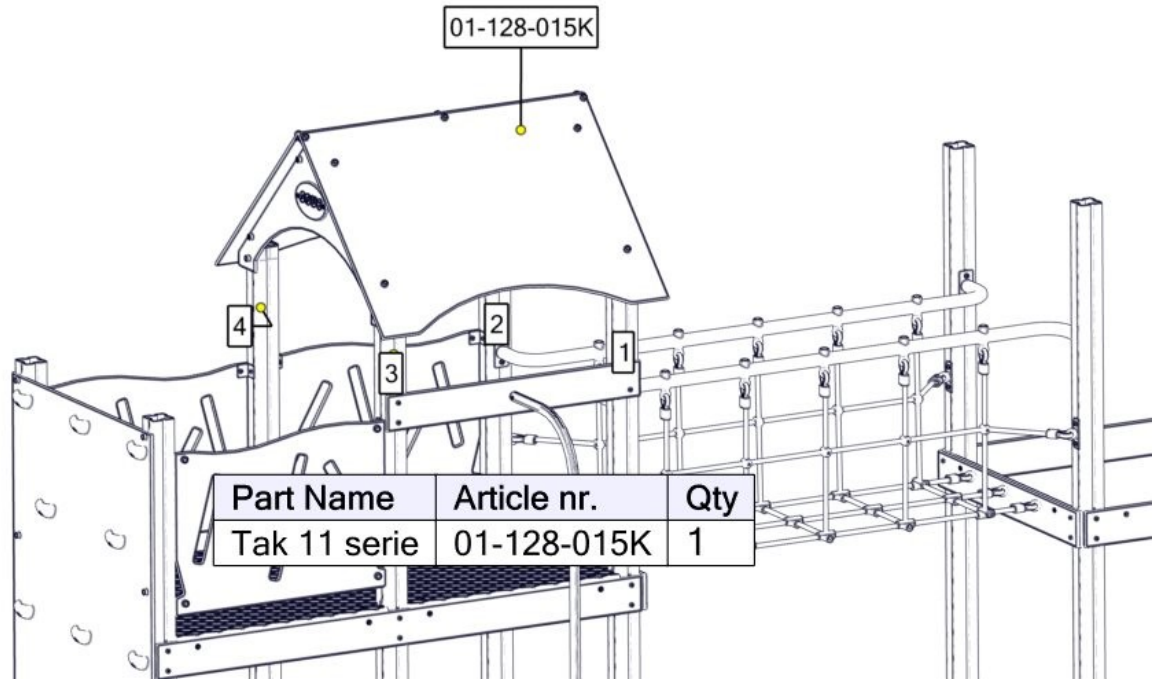
Se separat delmontering for detaljer
 See separate assembly for details
 Se separata delmontering för detaljer



Part Name	Article nr.	Qty
Brannrør til gulv H=1,4m	00-400-182K	1

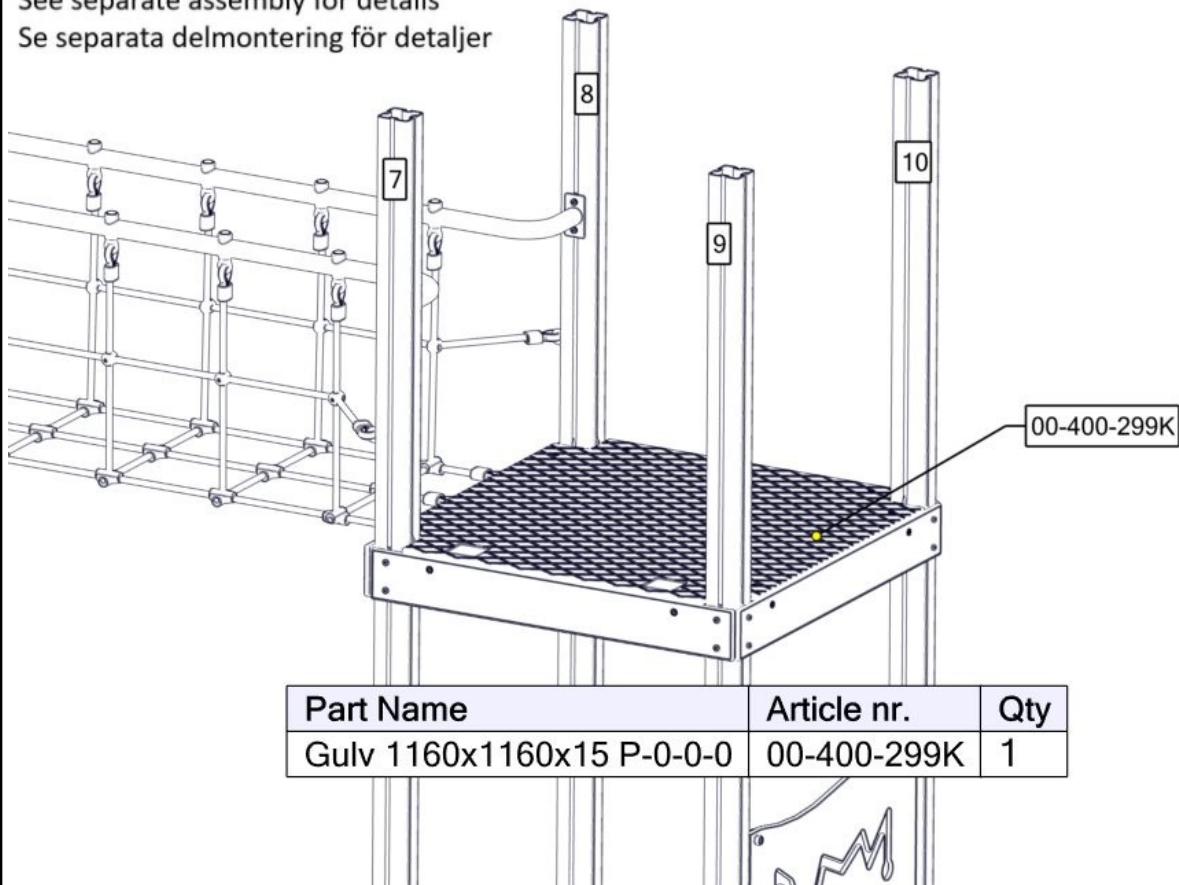
Montering av lekeapparatet / Assembly instructions / Montering av lekredskapet

Se separat delmontering for detaljer
 See separate assembly for details
 Se separata delmontering för detaljer



Part Name	Article nr.	Qty
Tak 11 serie	01-128-015K	1

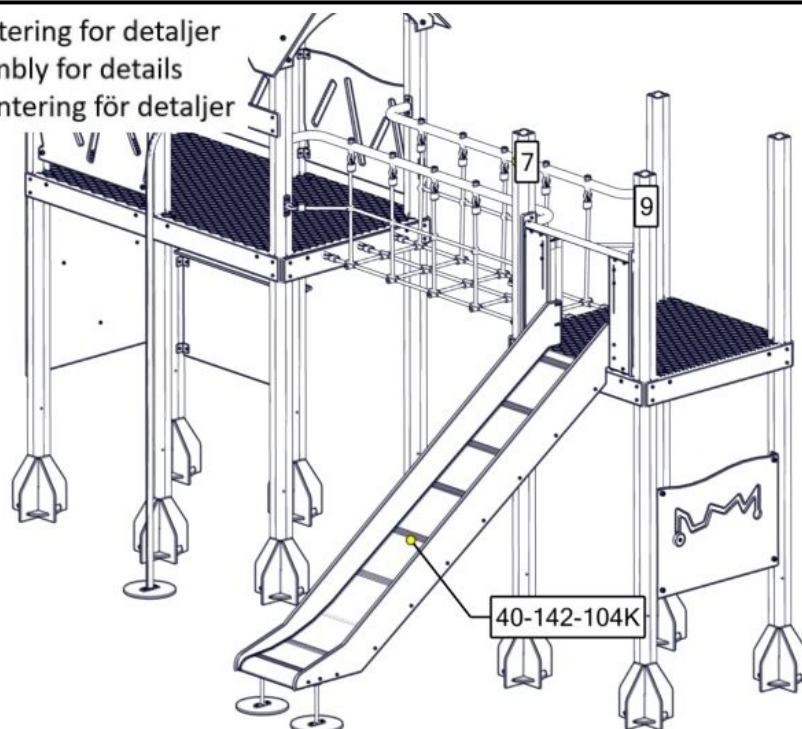
Se separat delmontering for detaljer
 See separate assembly for details
 Se separata delmontering för detaljer



Part Name	Article nr.	Qty
Gulv 1160x1160x15 P-0-0-0	00-400-299K	1

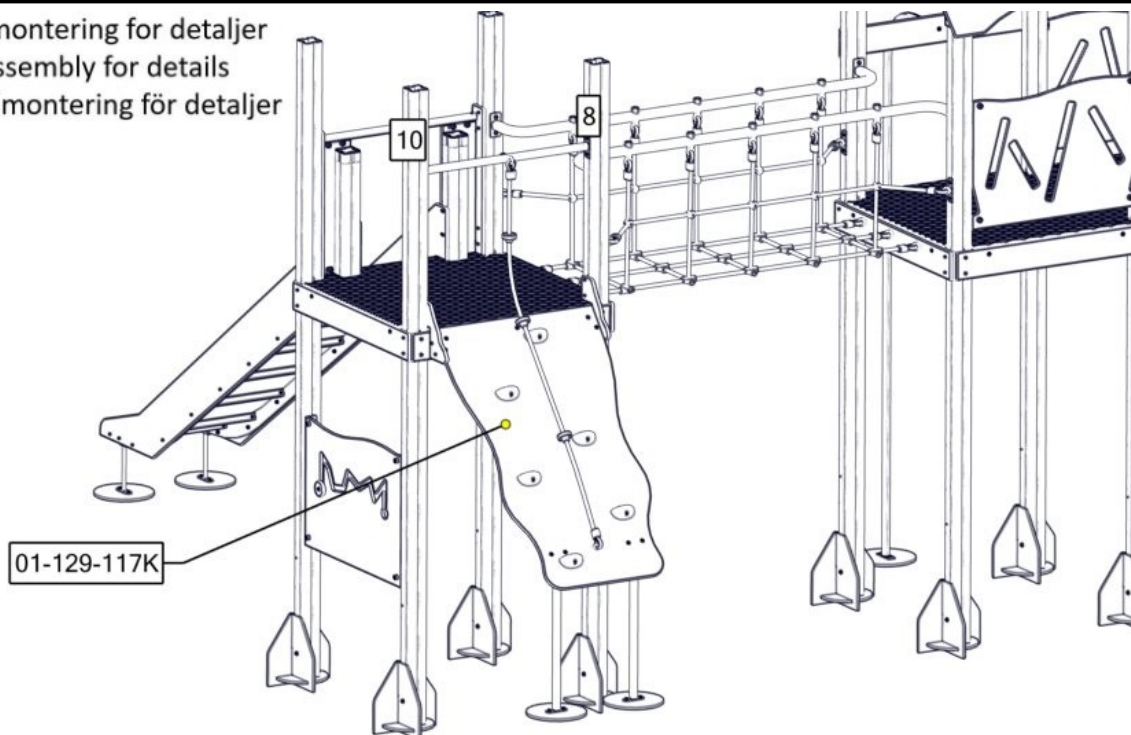
Montering av lekeapparatet / Assembly instructions / Montering av lekredskapet

Se separat delmontering for detaljer
 See separate assembly for details
 Se separata delmontering för detaljer



Part Name	Article nr.	Qty
Rustjebane H=1,4M inkl. portal	40-142-104K	1

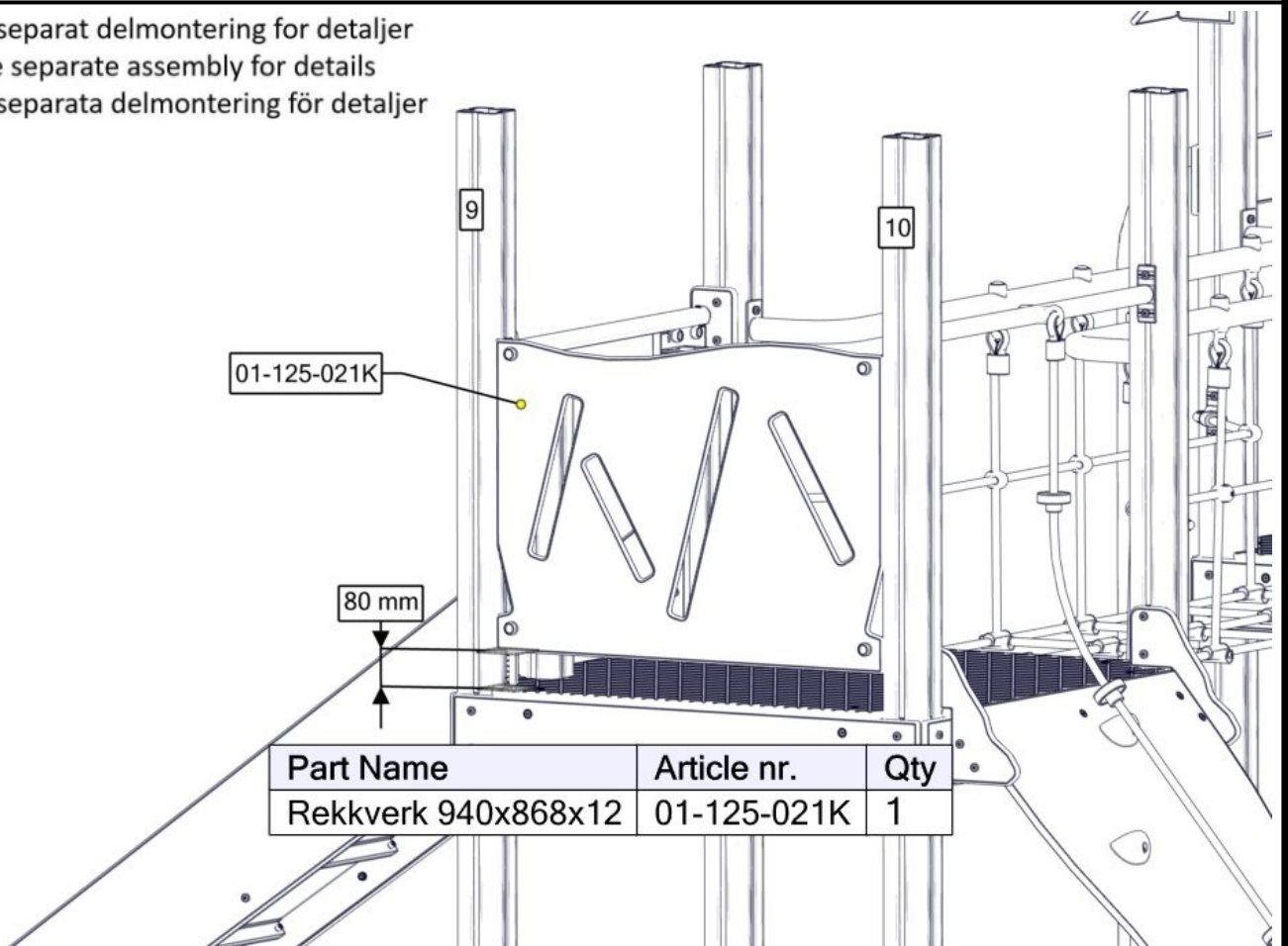
Se separat delmontering for detaljer
 See separate assembly for details
 Se separata delmontering för detaljer



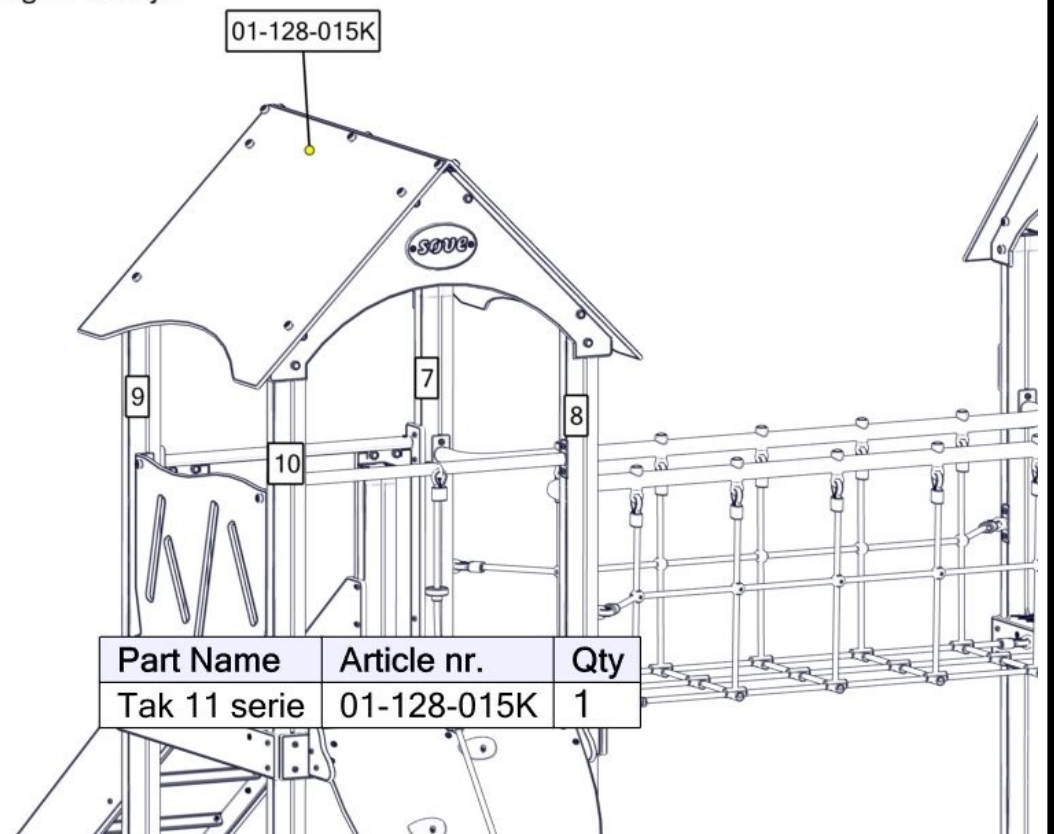
Part Name	Article nr.	Qty
Opptrekksplate CC1035	01-129-117K	1

Montering av lekeapparatet / Assembly instructions / Montering av lekredskapet

Se separat delmontering for detaljer
 See separate assembly for details
 Se separata delmontering för detaljer

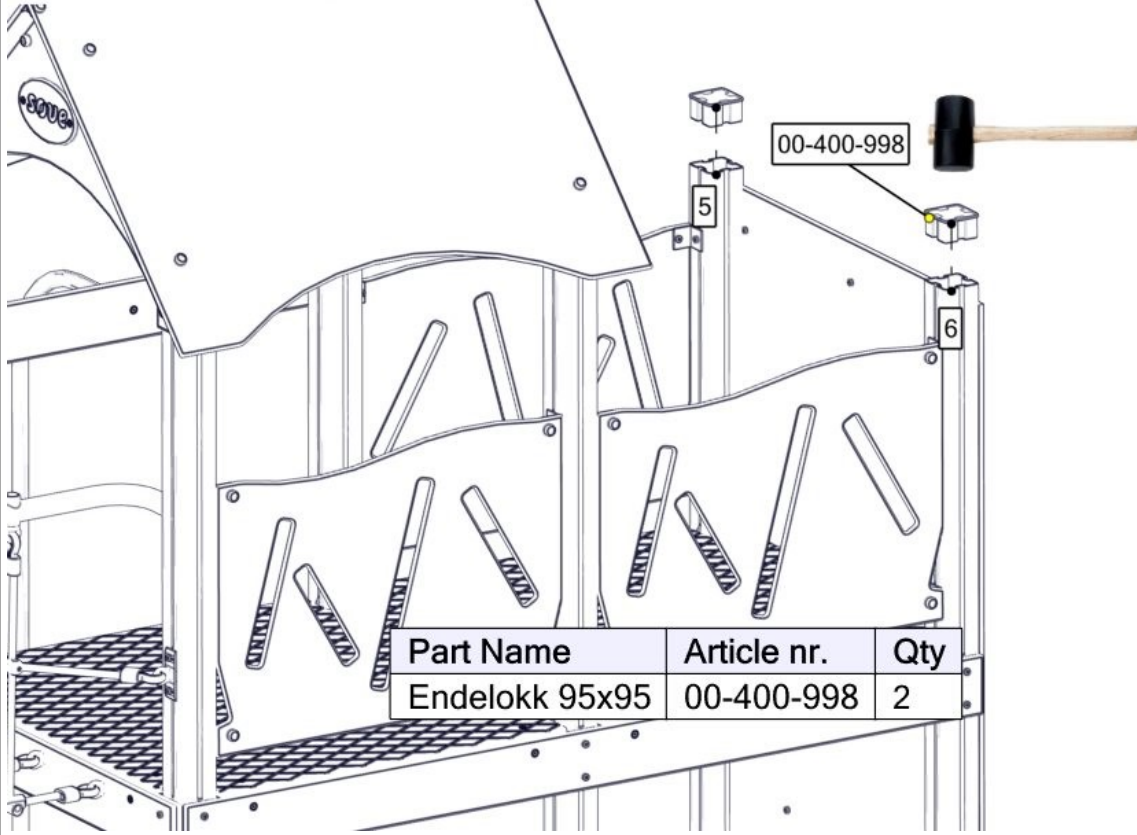


Se separat delmontering for detaljer
 See separate assembly for details
 Se separata delmontering för detaljer

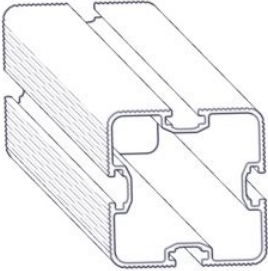

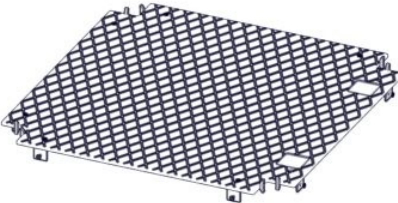
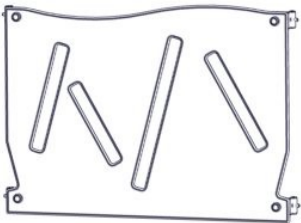
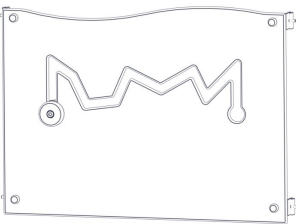




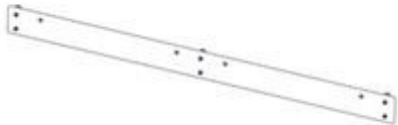

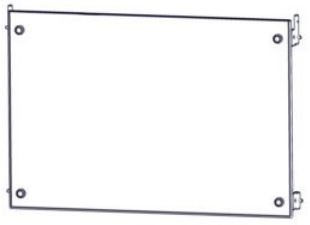
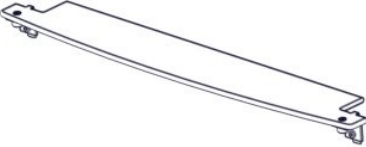
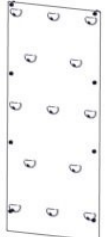
Montering av lekeapparatet / Assembly instructions / Montering av lekredskapet

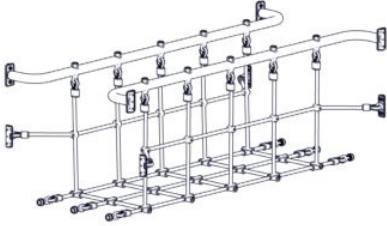


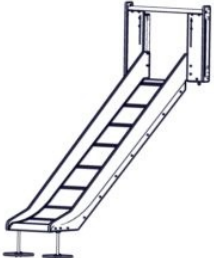

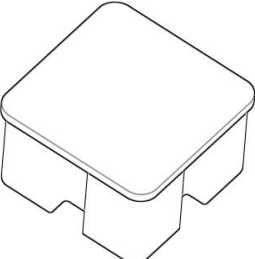
Se separat delmontering for detaljer
 See separate assembly for details
 Se separata delmontering för detaljer



Før utstyret tas i bruk / Before play begins // Innan lekredskapet tas i bruk	
N	<ul style="list-style-type: none"> ● Påse at fallunderlag er utlagt i henhold til gjeldende regler eller vår anbefaling ● Fjern alle monteringshjelpemidler (rester av betong, planker, paller, plast, og lignende) ● Før utstyret tas i bruk, burde man sjekke at det ikke er fare for at anorakksnorer og lignende som kan hekte seg fast noen steder på lekeapparatet. (Vedlagte snor med dobbe (kneledd) kan brukes til å sjekke at dette er i orden. Se vedlagte veiledning for bruk av denne. Dette gjøres for å oppdage eventuelle feilmonteringer.?) ● NB! Bør stå i 2-3 dager før bruk
EN	<ul style="list-style-type: none"> ● Make sure the area and depth of safer surfacing are according to the current standard, or to the manufacturer's recommendation ● Make sure all tools and surplus materials are removed before play begins ● PS! When complete, allow 2-3 days for the concrete to set before use
S	<ul style="list-style-type: none"> ● Kontrollera att fallunderlag är utlagt enligt gällande regler eller vårt rekommendation ● Ta bort alla monteringshjälpmedel (rester av betong, plankor, pallar, plast och liknande) ● Innan lekredskapet används, kontrollera att anoracksnoddar eller kläder/delar av kläder eller liknande inte kan fastna i några delar på redskapet. (Den bipackade "knävringen" kan man med fördel användas för denna kontroll. ● Detta görs för att upptäcka eventuella felmonteringar.)


Boltepakker for / Boltpackage for / Bultpaket för		Sign. _____		
Løveid, Trestruktur-Grå 11-275-052	Navn	Artnr/ dimensjon	Ant	Lev
	Stolpe 95x95 Lengde = 3230	SFA5117/1	8	
	Lengde = 2900 Sort	SFA5117/1	2	
	Gulv for klatrevegg 2180 x 1160 x 15 Grå	00-400-353K (se egen del- montering)	1	
	Gulv for portal 1160 x 1160 x 15 Grå	00-400-299K (se egen del- montering)	1	
	Rekkverk 940 x 868 x 12 Trestruktur	01-125-021K (se egen del- montering)	4	
	Rekkverk m/ spill 940 x 665 x 12 Trestruktur	01-125-023K (se egen del- montering)	1	
	Sprosse 1130 x 1445 x 15 Med 3 hull cc265 Grå	00-400-123K (se egen del- montering)	2	

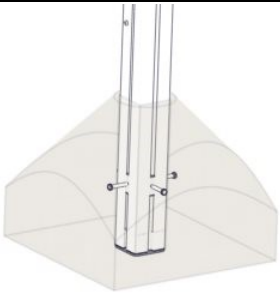
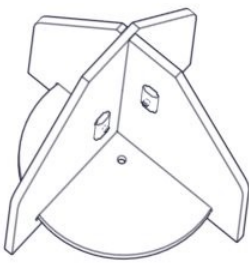
Boltepakker for / Boltpackage for / Bultpaket för		Sign. _____		
Løveid, Trestruktur-Grå 11-275-052	Navn	Artnr/ dimensjon	Ant	Lev
	Sprosse standard for gulv 1130 x 145 x 15 Grå	00-400-104K (Se egen del- montering)	5	
	Sprosse standard for gulv 2165 x 145 x 15 Grå	00-400-121K (Se egen del- montering)	2	
	Sprosse for brannrør 1130 x 145 x 15 Grå	00-400-109K (Se egen del- montering)	1	
	Rekkverk butikkdisk 940 x 630 x 12 Trestruktur	01-125-015K (se egen del- montering)	1	
	Butikkdisk 1122 x 175 x 12 Grå	01-125-016K (se egen del- montering)	1	
	Klatrevegg med klatregrep 2070 x 1130 x 12	00-400-726K (Se egen del- montering)	1	

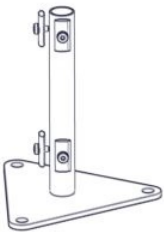
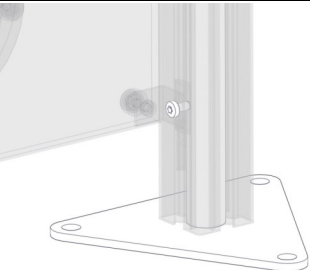
Boltepakker for / Boltpackage for / Bultpaket för		Sign. _____		
Løveid, Trestruktur-Grå 11-275-052	Navn	Artnr/ dimensjon	Ant	Lev
	Nettbru rett 11-serie komplett	07-500-047K (Se egen delmontering)	1	
	Brannrør til gulv H= 1,4m	00-400-182K (Se egen delmontering)	1	
	Tak 11-serie Steelmat / trestruktur	01-128-015K (Se egen delmontering)	2	
	Rutsjebane inkl. portal H=1,4m Trestruktur	40-142-104K (se egen delmontering)	1	
	Opptrekksplate CC1035	01-129-117K (se egen delmontering)	1	
	Endelokk 95 x 95	00-400-998	2	

Boltepakker for / Boltpackage for / Bultpaket för

Sign. _____.

Løveid, Trestruktur-Grå 11-275-052	Navn	Artnr/ dimensjon	Ant	Lev
	Produktmerke	00-100-400 (montert hos Søve)	0	

Boltepakker for / Boltpackage for / Bultpaket för		Sign. _____.		
Løveid, Trestruktur-Grå 11-275-052	Navn	Artnr/ dimensjon	Ant	Lev
	Fundament Støp			
	Støpefundament 95 x 95 stolpe	00-003-110K (se egen del- montering)	10	
	Fundament Nedgravning			
	Nedgravningsfundament 95 x 95 stolpe	00-003-004K (se egen del- montering)	10	

Boltepakker for / Boltpackage for / Bultpaket för		Sign. _____.		
Løveid, Trestruktur-Grå 11-275-052	Navn	Artnr/ dimensjon	Ant	Lev
	Overflate montering			
	Fundament for betongdekke 95 x 95 stolpe	00-003-125K (se egen del- montering)	10	
	Fundament kortere boltfeste	00-003-132K (Se egen del- montering)	4	
	Changed parts foundations 40-12-103K 01-129-117K 00-400-182K Stolpe må kappes		2 2 1 10	

Revisjon:

03.07.2020

Oppdatert BOM

Oppdatert div view

08.07.2020

Oppdatert vekt og mål i tabell