

N

**Monteringsanvisning**

EN

**Assembly Instructions**

S

**Monteringsanvisning**

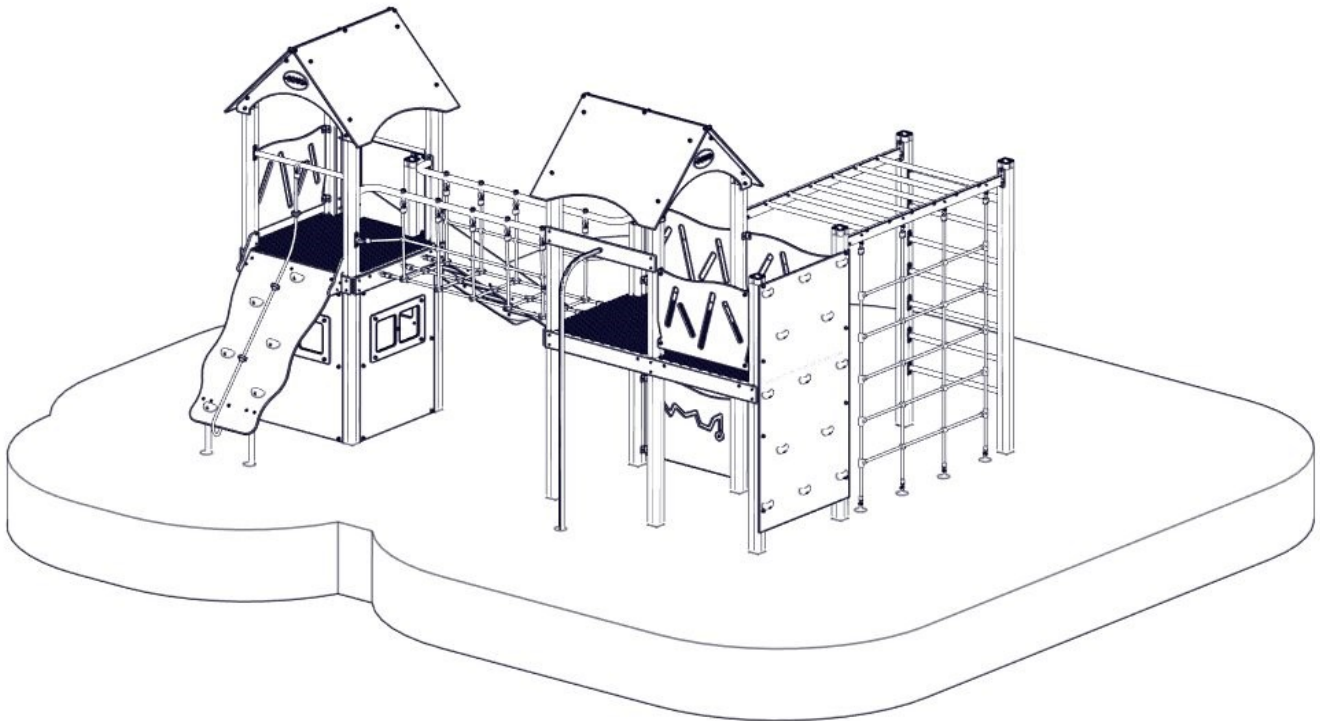
Produkt nr. / Product no. / Produkt nr.

**11-275-111****Rød / Grå**

Ord. nr. \_\_\_\_\_

Dato. \_\_\_\_\_

Sign. \_\_\_\_\_

**søve**

Søve AS  
Grønnvoldveien 290  
3830 Ulefoss - Norway  
Tlf: +47 35 94 65 65  
[www.sove.no](http://www.sove.no)

**søve**

Søve AB  
EA Rosengrensgatan 32  
421 31 Västra Frölunda  
Phone: +46 (0)31 773 97 00  
[www.sove.se](http://www.sove.se)

## Monteringstips / Assembly Advice / Monteringsstips

N

- Les monteringsanvisningen nøye før montering.
- Monter elementene i rekkefølgen som vist.
- Boltene bør ikke skrues for hardt til før alt er montert, vatret og loddet. Skru så boltene til.
- NB! Ved bruk av drill, kan boltene ryke.
- På grunn av at solen kan gjøre rutsjeflaten veldig varm, bør rutsjebanens utløp vende mot nord-øst eller nord-vest.
- Er lekeutstyret plassert i naturlige ferdselstraséer må området sikres mot gjennomgang.
- Innspringningshinder bør vurderes rundt lekeapparater hvor det er stor bevegelse, f.eks. ved huskestativ.
- Det bør være fritt innsyn til lekeutstyr som er beregnet for barn under 3 år.

**NB! Under monteringsarbeidet må utstyr, som ikke er forankret forsvarlig i bakken, sikres slik at det ikke velte.**

**Området må avstenges under montering av apparatene med sperrebånd eller lignende.**

EN

- Read the instruction carefully before assembling the play unit.
- Assemble the components in the sequence shown in these instructions.  
Fixings must not be fully tightened during assembly. Before casting the foundations, the structure must be level and plumb, at which point all fixings are tightened.  
PS! If use of drill, the bolts may be wrecked.
- Avoid positioning the slide facing due south because of overheating – ideal positions are facing north-east or north-west.  
Secure the construction-area to prevent people from walking through it.
- Consider installing barriers around play-equipment which gives rise to a lot of activity – i.e. swings.
- Ensure that clear vision is possible across the play area so that supervision is possible from any position, particularly where children under 3 years of age will be playing.

**NB! During assembly of the equipment, ensure that all structures are securely propped, especially when left overnight. Also ensure that equipment is supported**

**Monteringstips / Assembly Advice / Monteringsstips****S**

- Läs monteringsanvisningen noga före montering.

- Montera delarna i den ordningen som anvisas
- Skruvarna bör inte skruvas för hårt tills allt är monterat, i våg och lodat.








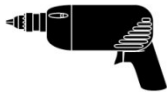


OBS! Används elektrisk skruvdragare, kan bulten gå sönder. Hårdra därför manuellt!

- Solen kan göra att rutchbanan blir väldigt varm. Banans nedfart rekommenderas att vändas i norrlig riktning
- Om lekplatsen placeras vid en gångväg mm bör området säkras mot genomfart av gående och cyklister.
- Insprängningshinder bör placeras runt lekutrustning med stor rörelse, t ex, gungställning.
- Det bör vara fri insyn till lekutrustning beräknat till barn under 3 år.

**OBS! Under monteringsarbete bör utrustningen som inte ska förankras i marken, ställs så att den inte kan välta.**

**Området måste spärras när lekutrustningen byggs upp, med avspärrningsband eller liknande.**

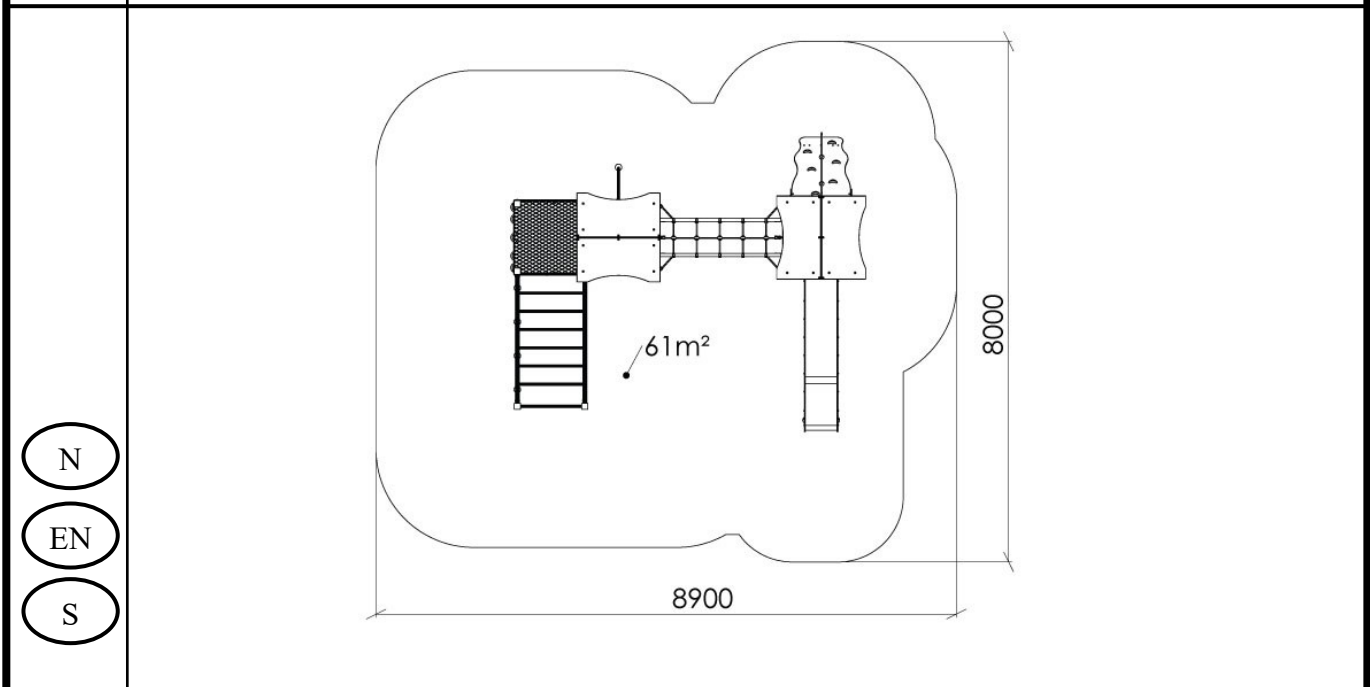
**Nødvendig verktøy / Tools required / Nödvändiga verktyg**

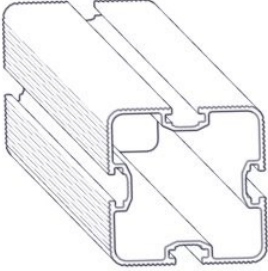
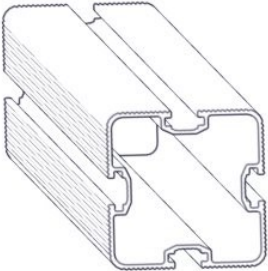
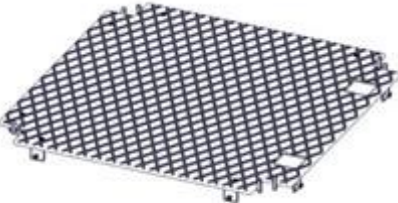



<p>(N)</p> <p>(EN)</p> <p>(S)</p>	<p>(A)</p> 	<p>(B)</p>  <p>Torx Nr 45</p>	<p>(C)</p> <p>5 mm 6 mm</p> 	<p>(D)</p> 	<p>(E)</p> 
		<p>Metermål</p> <p>Metric measure</p> <p>Tumstock</p> 	<p>Ø11mm Bor</p> <p>Ø11mm Drill</p> <p>Ø11mm Borr</p> 	<p>Merkebånd</p> <p>Mark ribbon</p> <p>Märkeband</p> 	<p>13 + 17mm</p> 



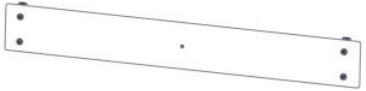
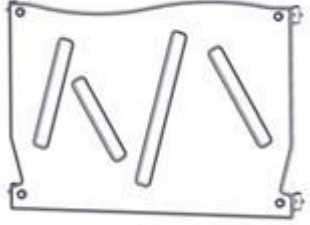

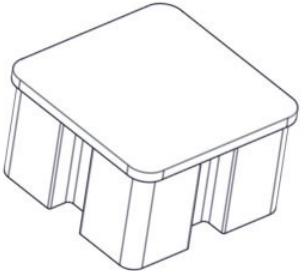
**Nødvendig antall personer / Number of persons required / Rekommenderad antal personer**









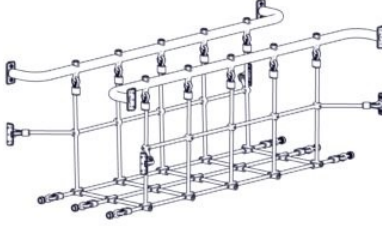


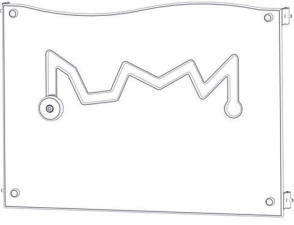

**Anbefalt arealbehov ved montering / Recommended working space / Rekommenderad arealbehov ved montering**



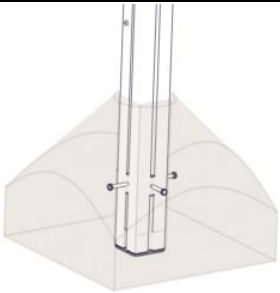
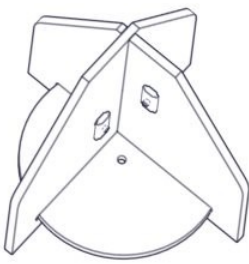
<b>Boltepakker for / Boltpackage for / Bultpaket för</b>		Sign. _____		
<b>Bandak, Rød-Grå 11-275-111</b>	<b>Navn</b>	<b>Artnr/ dimensjon</b>	<b>Ant</b>	<b>Lev</b>
	Stolpe 95x95 Lengde = 3230 Sort	SFA5117/1	8	
	Stolpe 95x95 Lengde = 3035 Sort	SFA5117/1	3	
	Stolpe 95x95 Lengde = 2900 Sort	SFA5117/1	1	
	Gulv Portal-0-0-0 1160 x 1160 x 15 Grå	00-400-299K (se egen del- montering)	1	
	Gulv For klatrevegg 2180 x 1160 x 15 Grå	00-400-353K (se egen del- montering)	1	
	Sprosse Standard for gulv 1130 x 145 x 15 Grå	00-400-104K (se egen del- montering)	3	
	Sprosse Dobbel med 3 hull CC265 1130 x 145 x 15 Grå	00-400-123K (se egen del- montering)	2	

<b>Boltepakker for / Boltpackage for / Bultpaket för</b>		Sign. _____		
<b>Bandak, Rød-Grå 11-275-111</b>	<b>Navn</b>	<b>Artnr/ dimensjon</b>	<b>Ant</b>	<b>Lev</b>
	Sprosse Uten hull 1130 x 145 x 15 Grå	00-400-106K (se egen del- montering)	2	
	Sprosse Standard for gulv 2165 x 145 x 15 Grå	00-400-121K (se egen del- montering)	2	
	Sprosse For brannrør 1130 x 145 x 15 Grå	00-400-109K (se egen del- montering)	1	
	Rekkverk 940 x 868 x 12 Rød	01-125-020K (se egen del- montering)	4	
	Tak CC1035 Steelmat / Rød	01-128-010K (se egen del- montering)	2	
	Endelokk Til 95x95 stolpe	00-400-998	4	

<b>Boltepakker for / Boltpackage for / Bultpaket för</b>		Sign. _____		
<b>Bandak, Rød-Grå 11-275-111</b>	<b>Navn</b>	<b>Artnr/ dimensjon</b>	<b>Ant</b>	<b>Lev</b>
	Rekkverk Med vindu 1260 x 940 x 12 Rød	01-125-026K (se egen del- montering)	3	
	Klatrevegg Med klatregrep 2070 x 1130 x 12 Grå	00-400-726K (se egen del- montering)	1	
	Sperrerør Lengde = 940 Uten hull Sort	00-400-156K (se egen del- montering)	7	
	Ribbetak Med feste for N-nett Sort	00-400-147K (se egen del- montering)	1	
	Brannrør Gulvhøyde = 1.4m Sort	00-400-182K (se egen del- montering)	1	
	N-nett Sort	05-156-003K (se egen del- montering)	1	

<b>Boltepakker for / Boltpackage for / Bultpaket för</b>		Sign. _____		
<b>Bandak, Rød-Grå 11-275-111</b>	<b>Navn</b>	<b>Artnr/ dimensjon</b>	<b>Ant</b>	<b>Lev</b>
	Nettbro Rett CC 1035 L= 1980 Sort	07-500-047K (se egen del- montering)	1	
	Opptrekksplate CC 1035 Grå	01-129-117K (se egen del- montering)	1	
	Rutsjebane med portal Gulvhøyde 1.4m Grå / Rød	40-142-103K (se egen del- montering)	1	
	Rekkverk med spill komplett 940 x 686 x 12 Rød	01-125-022K (Se egen del- montering)	1	
	Merkeskilt	00-100-400 (montert hos Søve)	0	



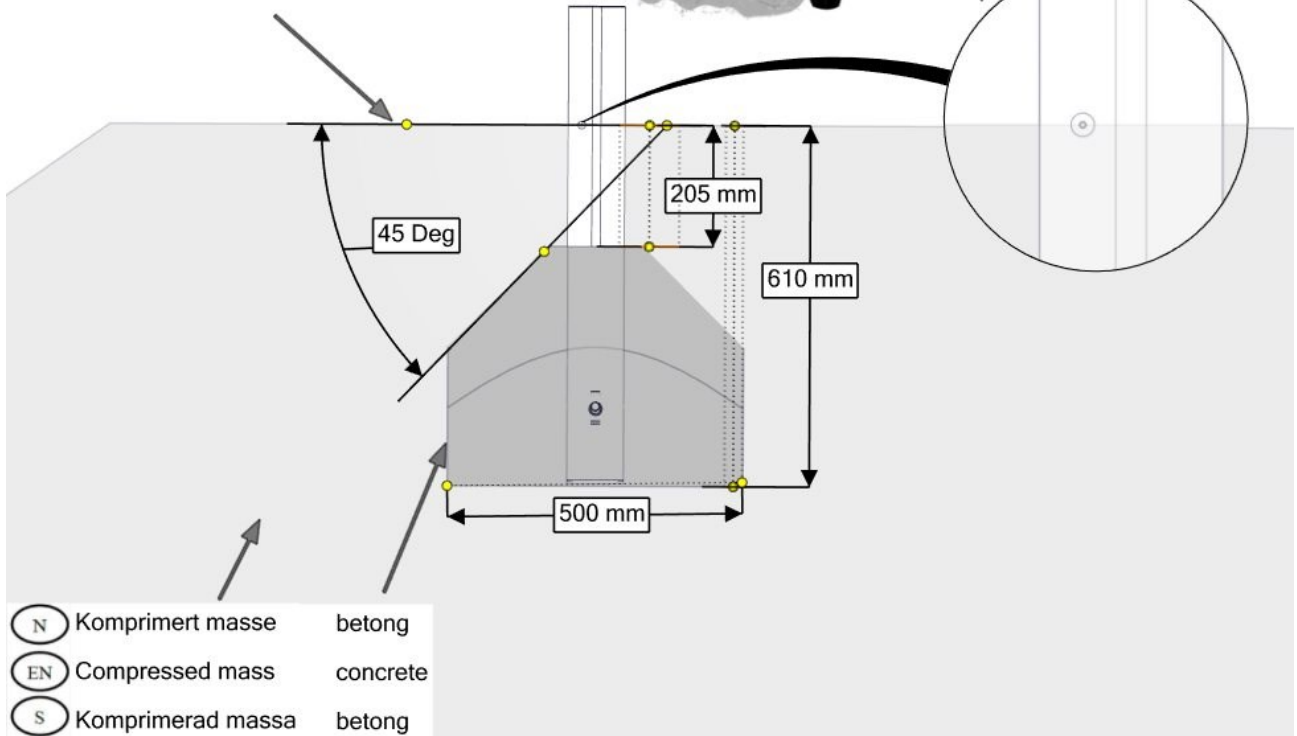
<b>Boltepakker for / Boltpackage for / Bultpaket för</b>		Sign. _____.		
<b>Bandak, Rød-Grå 11-275-111</b>	<b>Navn</b>	<b>Artnr/ dimensjon</b>	<b>Ant</b>	<b>Lev</b>
	<b>Fundament Støp</b>			
	Støpefundament 95 x 95 stolpe	00-003-110K (se egen del- montering)	12	
	<b>Fundament Nedgravning</b>			
	Nedgravningsfundament 95 x 95 stolpe	00-003-004K (se egen del- montering)	12	

**Fundamentering med betong // Foundation concrete // Förankring med betong**

- (N) Komprimert masse Ref NS-EN 1176-1 §4.2.8.5
- (EN) Compressed mass
- (S) Komprimerad massa



- (N) Bakkenivå
- (EN) Ground level
- (S) marknivå

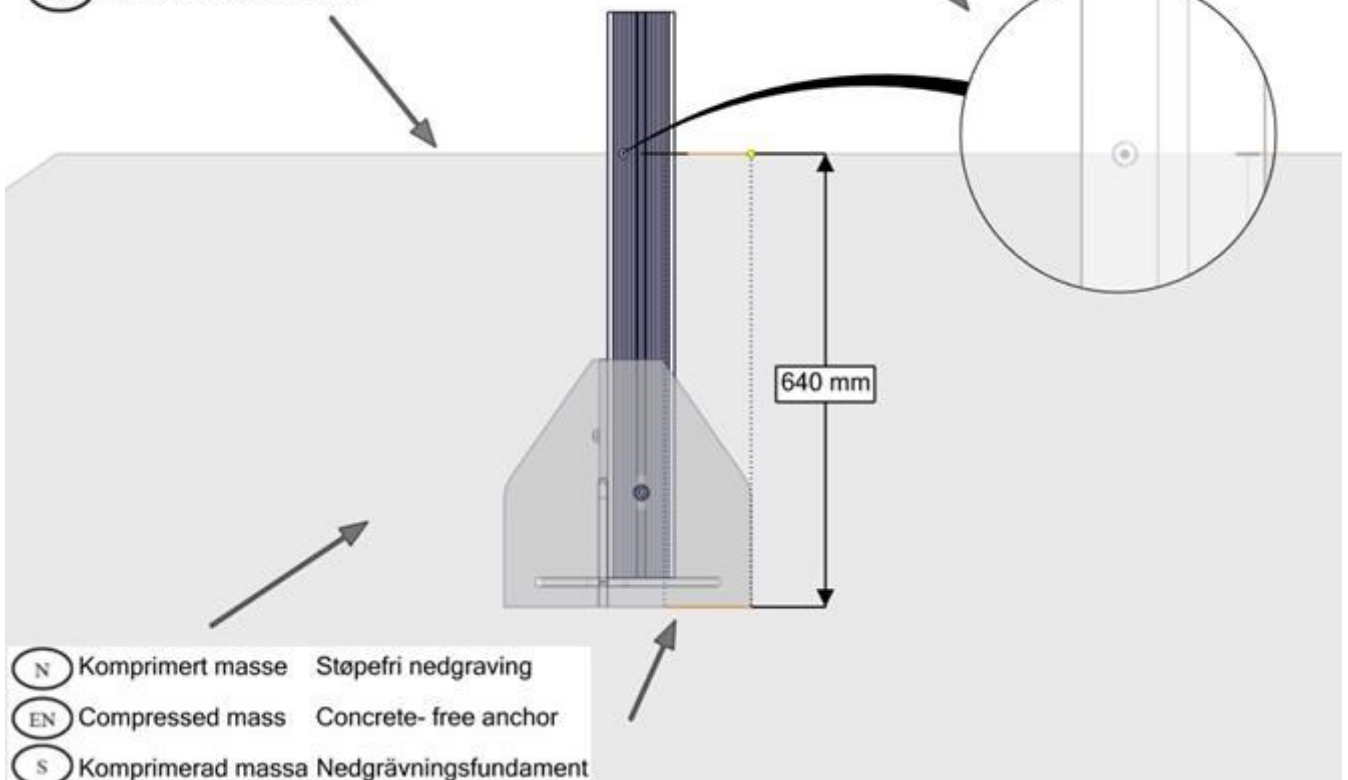


- (N) Komprimert masse betong
- (EN) Compressed mass concrete
- (S) Komprimerad massa betong

**Fundamentering uten betong // Foundation without concrete // Förankring utan betong**

- (N) Støtdempende materialer Ref NS-EN 1176-1 §4.2.8.5
- (EN) Impact attenuating materials
- (S) Støtdämpande material

- (N) Bakkenivå
- (EN) Ground level
- (S) Marknivå



- (N) Komprimert masse Støpefri nedgraving
- (EN) Compressed mass Concrete-free anchor
- (S) Komprimerad massa Nedgravningsfundament

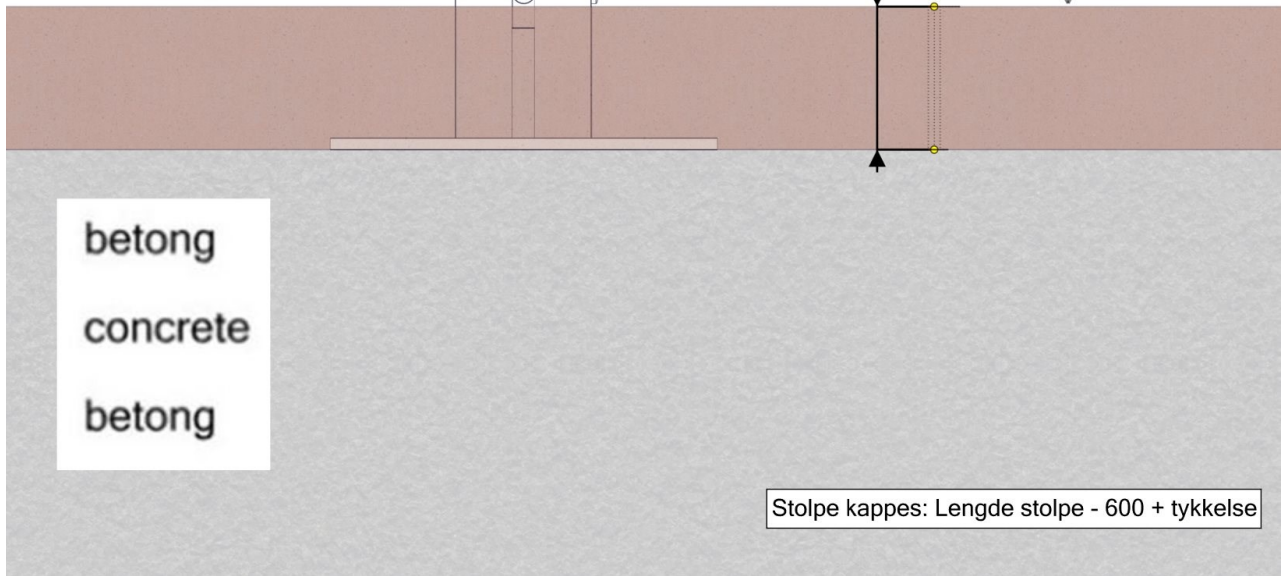
<b>Boltepakker for / Boltpackage for / Bultpaket för</b>		Sign. _____		
Bandak, Rød-Grå 11-275-111	Navn	Artnr/ dimensjon	Ant	Lev
	<b>Overflate fun- damentering</b>			
	Fundamentering stolpe for be- tongdekke 95 x 95 stolpe	00-003-125K (se egen del- montering)	12	
	Fundamentering kortere bolter for stolpe med vegg  Korte bolt for klatevegg M8x16	00-003-132K  04-000-016	8  2	
	<b>Deler som må endres, Changed parts</b>			
	Stolpe kappes Rursjebane forankring Brannstang Opptrekspalte	SFA5117/1 40-142-103K 00-400-182K 01-129-117K	(12) (1) (1) (1)	

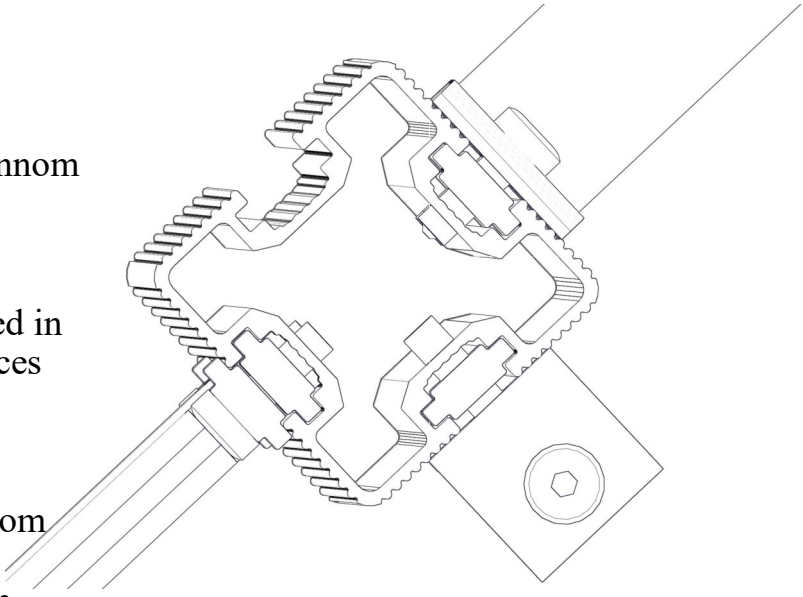
### Fundamentering på betong / Foundation on concrete

Ref  
NS-EN 1176-1  
§4.2.8.5

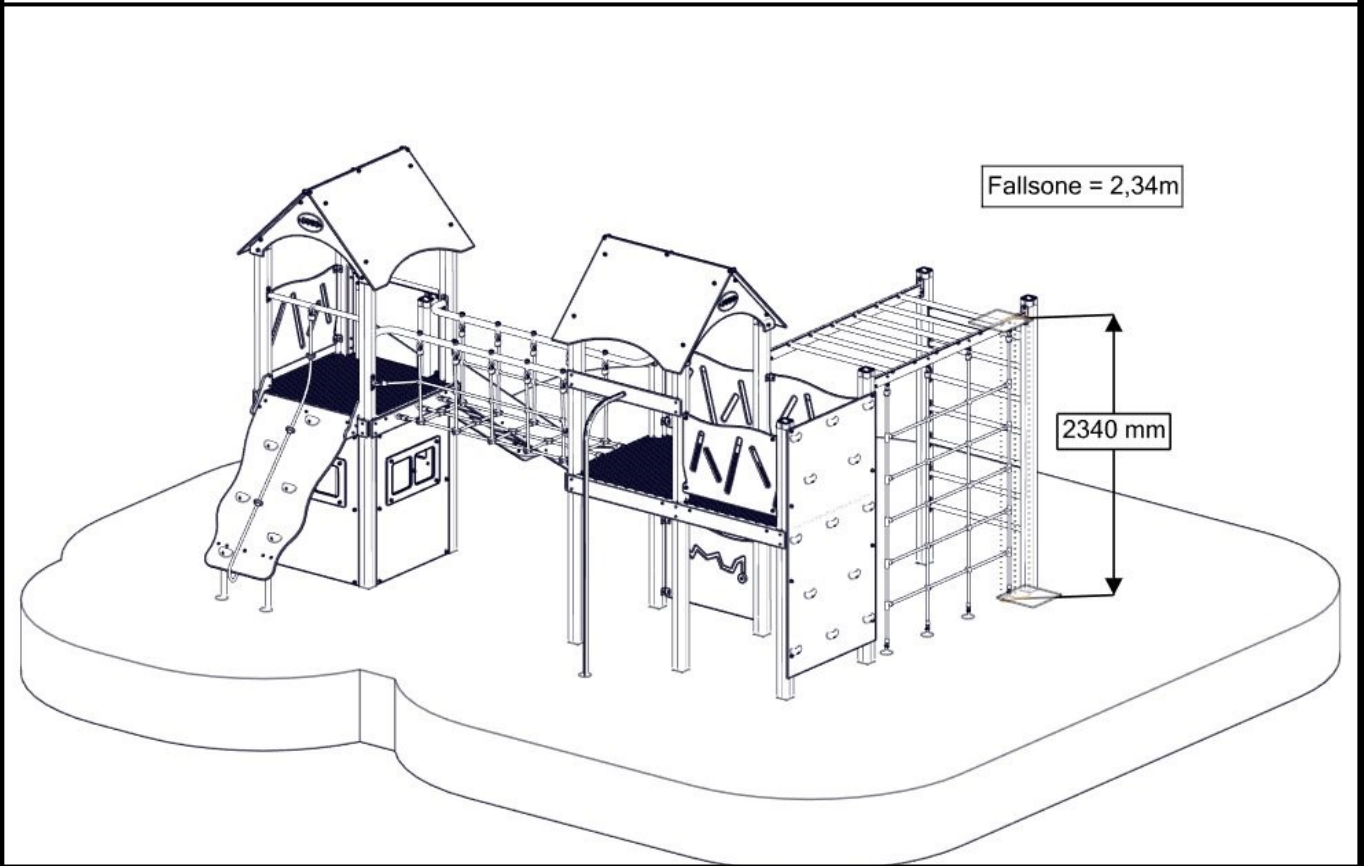
(N) (EN) (S)  
Bakkenivå Ground level marknivå

Tykkelse/Thickness

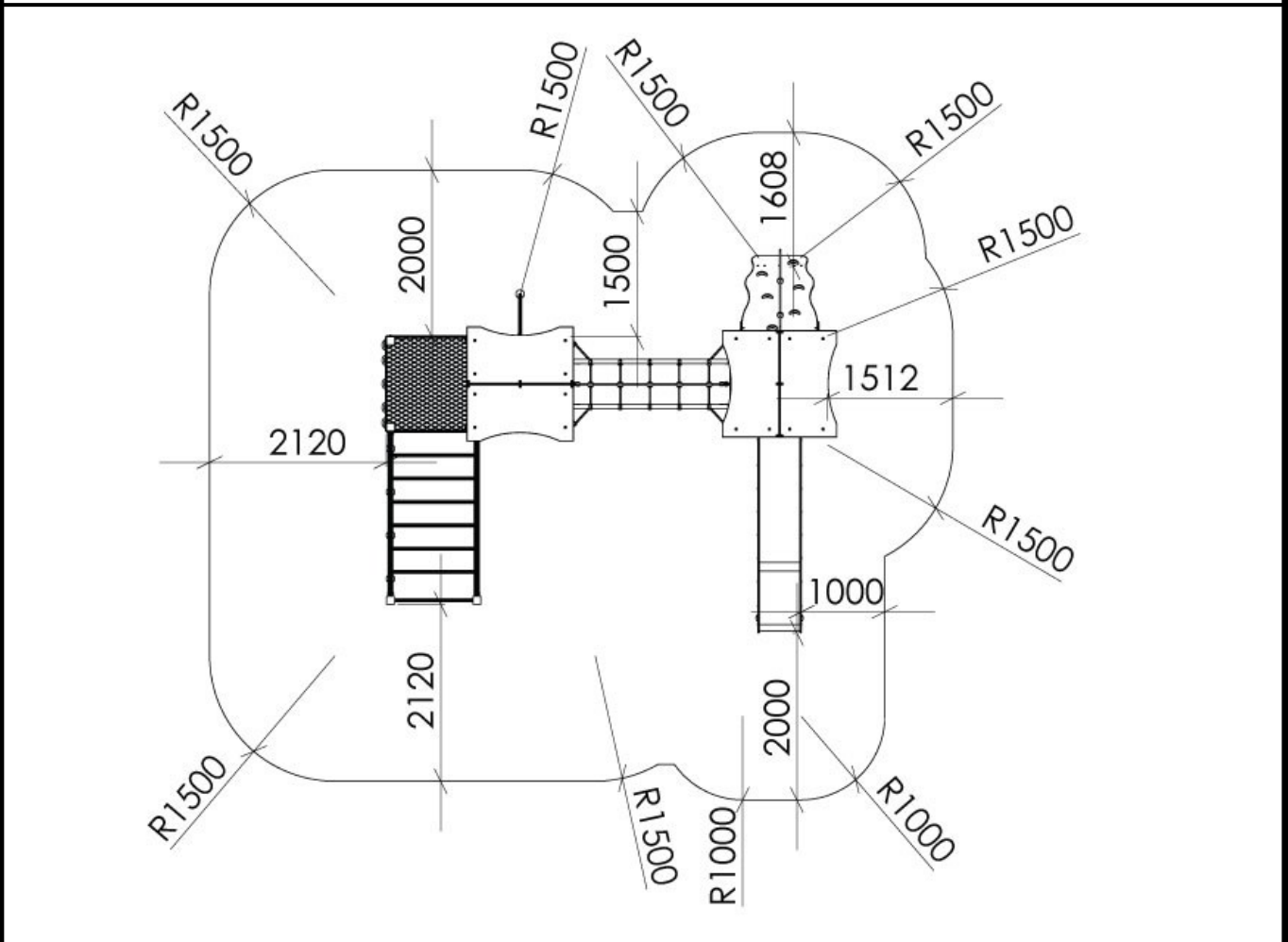


<p>(N) Bolten skrues HELT igjennom aluminiumen. Maks moment: 30Nm</p> <p>(EN) The bolt must be tightened in to the post, so that it peirces the aluminium Max torque: 30Nm</p> <p>(S) Bulten skuvas HELT genom aluminiumen. Maks vridmoment: 30Nm</p>					
NO		Betongkvalitet			
SE		Betongkvalitet	C25/30		
EN		Concrete quality			
NO		Mengde betong			
SE		Mängd betong		1,2	m <sup>3</sup>
EN		Amount of concrete			
NO		Fundament størrelse			
SE		Stiftelsestorlek		0,5 x 0,5 x 0,4	m
EN		Foundation size			
NO		For sikkerhet må fundamentene med sand eller myk jord være minst 50% større i areal			
SE		För säkerheten måste grunden med sand eller mjuk jord vara minst 50% större i området			
EN		For safety, the foundations with sand or soft soil must be at least 50% larger in area			
NO		Tyngste element			
SE		Tyngsta element	40-142-103	49,1	Kg
EN		Heaviest element			
NO		Største element			
SE		Största element	40-142-103	3,01x0,52x0,35	m
EN		Biggest element			

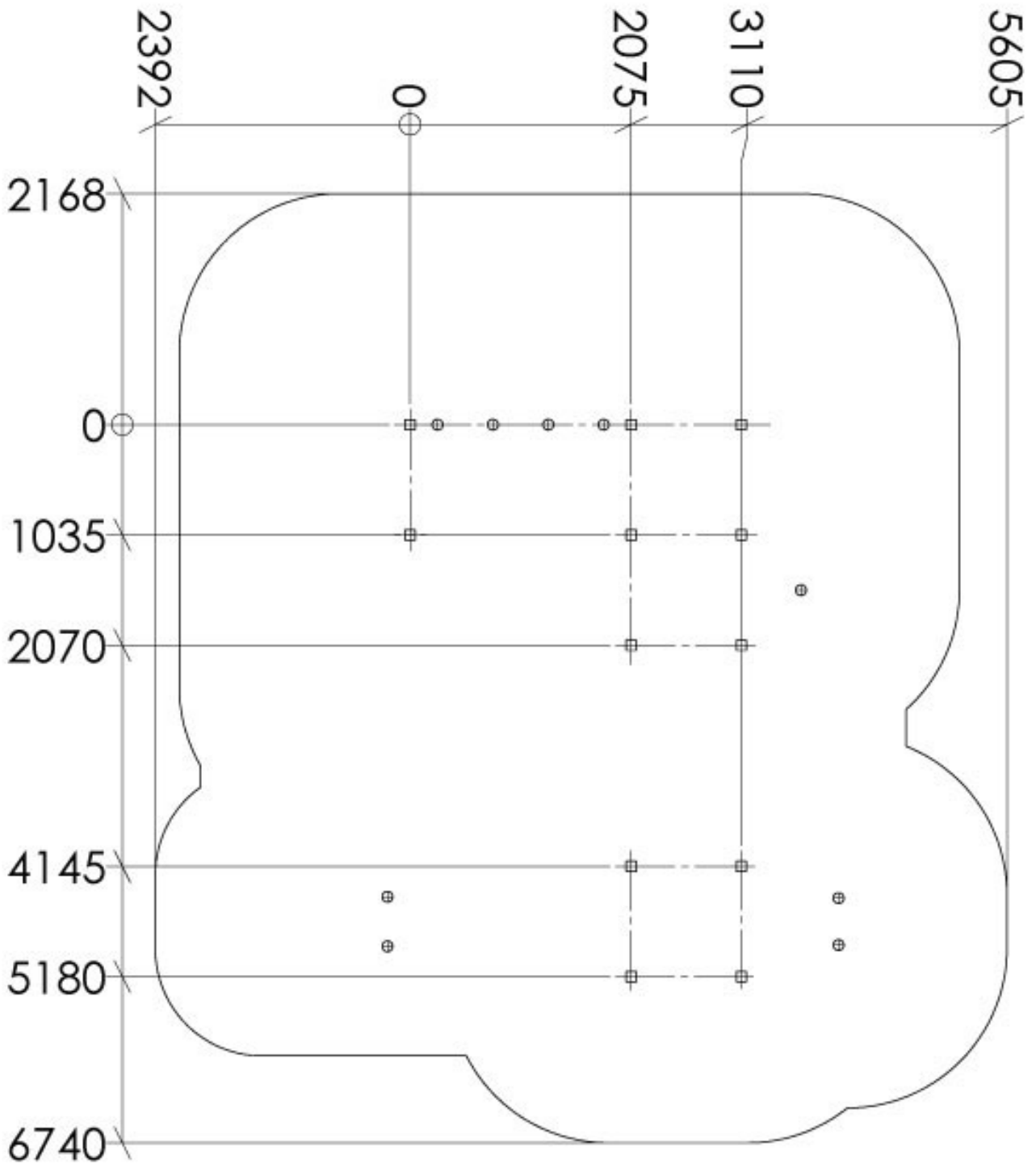
**Fallhøyder / Free height of fall / Fallhöjder**



**Sikkerhetszone / Safety zone / Säkerhetszon**



**Plassering av forankringer / Ground plan / Placering av förankringar**



N

Alle mål er oppgitt i millimeter

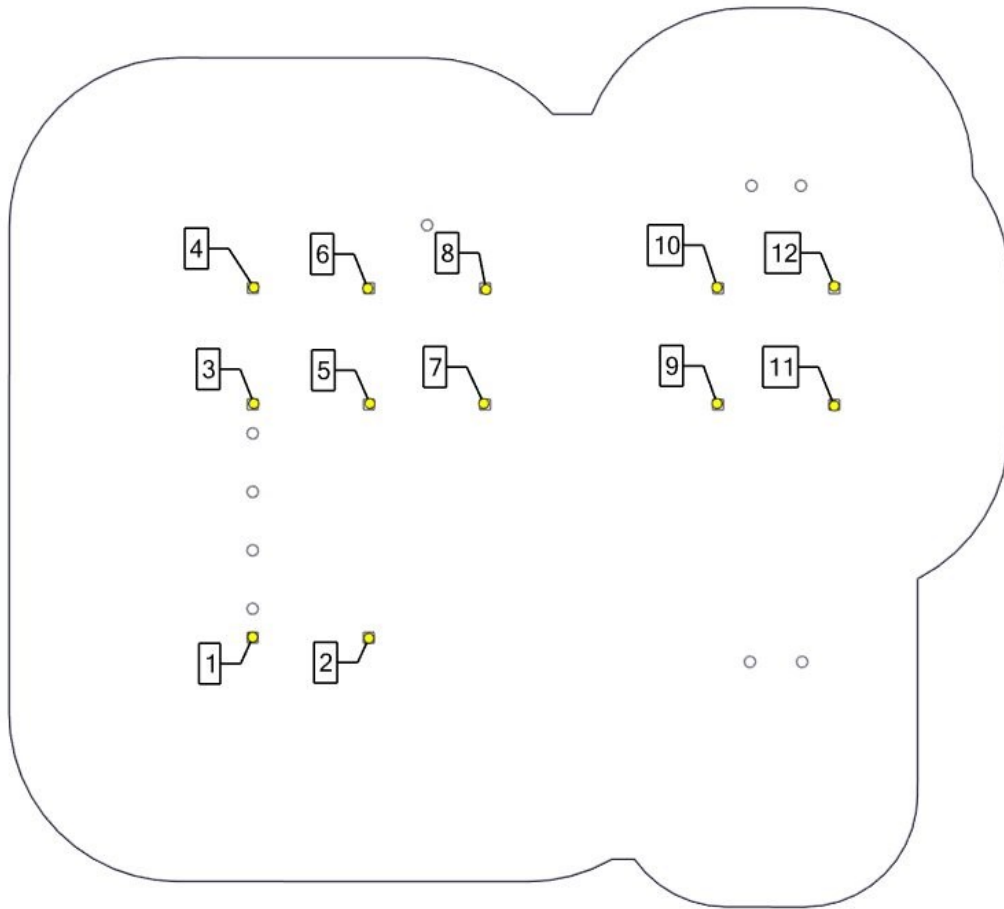
EN

Scale measured in mm

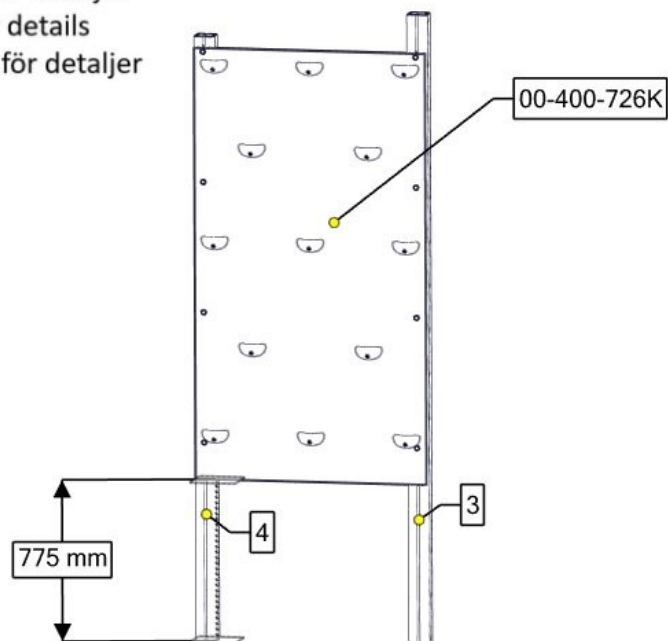
S

Alla mått är i millimeter.

## Montering av lekeapparatet / Assembly instructions / Montering av lekredskapet



Se separat delmontering for detaljer  
 See separate assembly for details  
 Se separata delmontering för detaljer

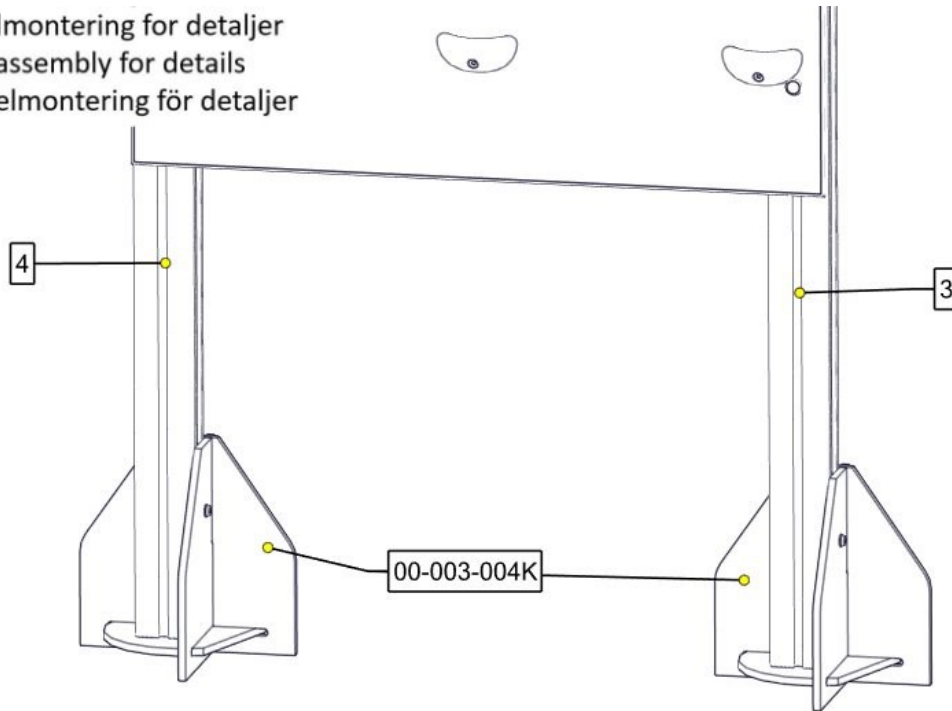


nr	PartName	Artnr	Antall
1	Stolpe 95x95 L=3035	SFA5117/1	1
2	Stolpe 95x95 L=2900	SFA5117/1	1
3	Klatreveg 2070x1130 med klatregrep	00-400-726K	1



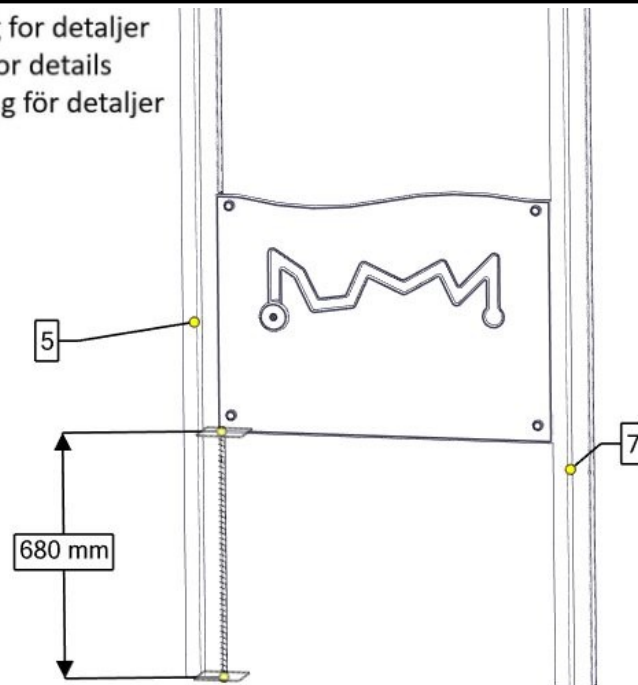
## Montering av lekeapparatet / Assembly instructions / Montering av lekredskapet

Se separat delmontering for detaljer  
 See separate assembly for details  
 Se separata delmontering för detaljer



nr	PartName	Artnr	Antall
1	Nedgravingsfundament 95x95	00-003-004K	2

Se separat delmontering for detaljer  
 See separate assembly for details  
 Se separata delmontering för detaljer



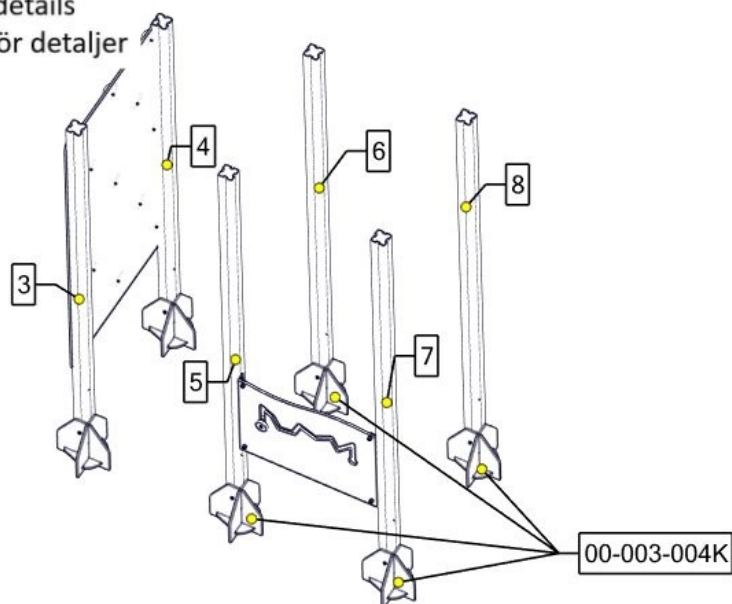
nr	PartName	Artnr	Antall
1	Rekkverk 940x665x12 /m spill	01-125-022K	1
3	Stolpe 95x95 L=3230	SFA5117/1	2

## Montering av lekeapparatet / Assembly instructions / Montering av lekredskapet

Se separat delmontering for detaljer

See separate assembly for details

Se separata delmontering för detaljer

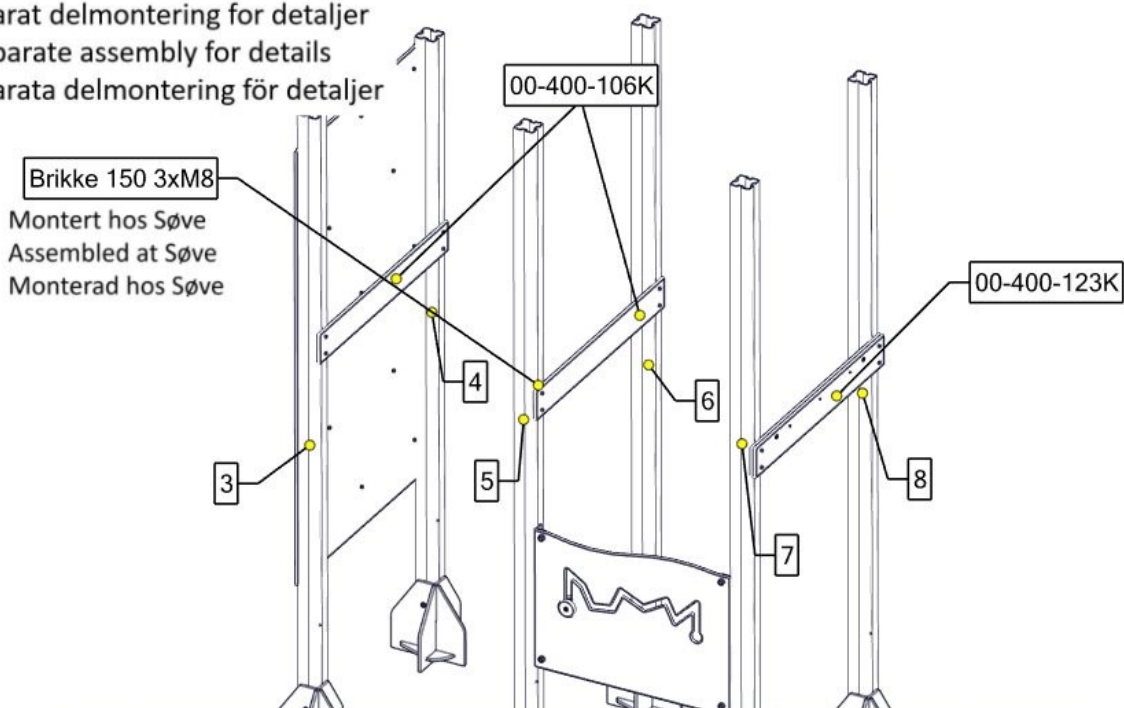


nr	PartName	Artnr	Antall
1	Nedgravingsfundament 95x95	00-003-004K	4
3	Stolpe 95x95 L=3230	SFA5117/1	2

Se separat delmontering for detaljer

See separate assembly for details

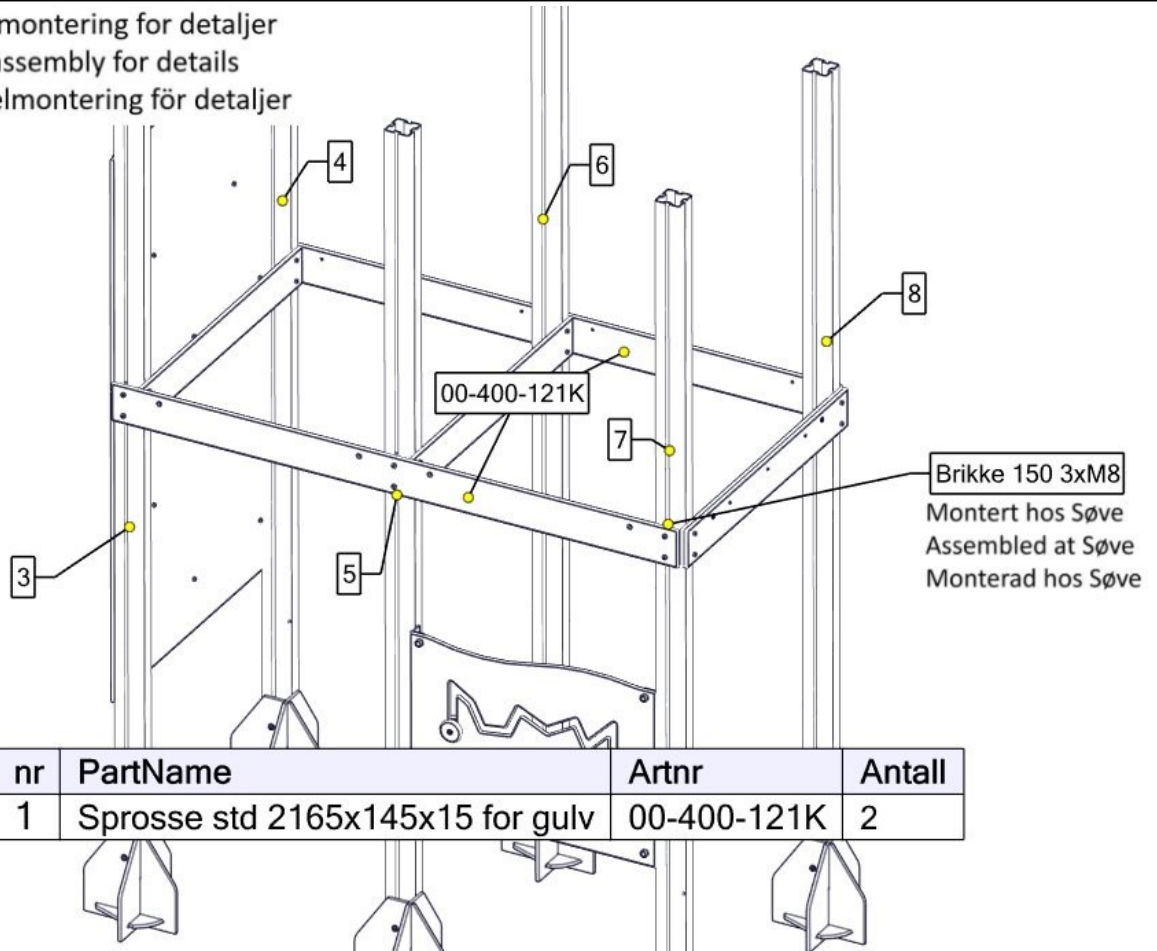
Se separata delmontering för detaljer



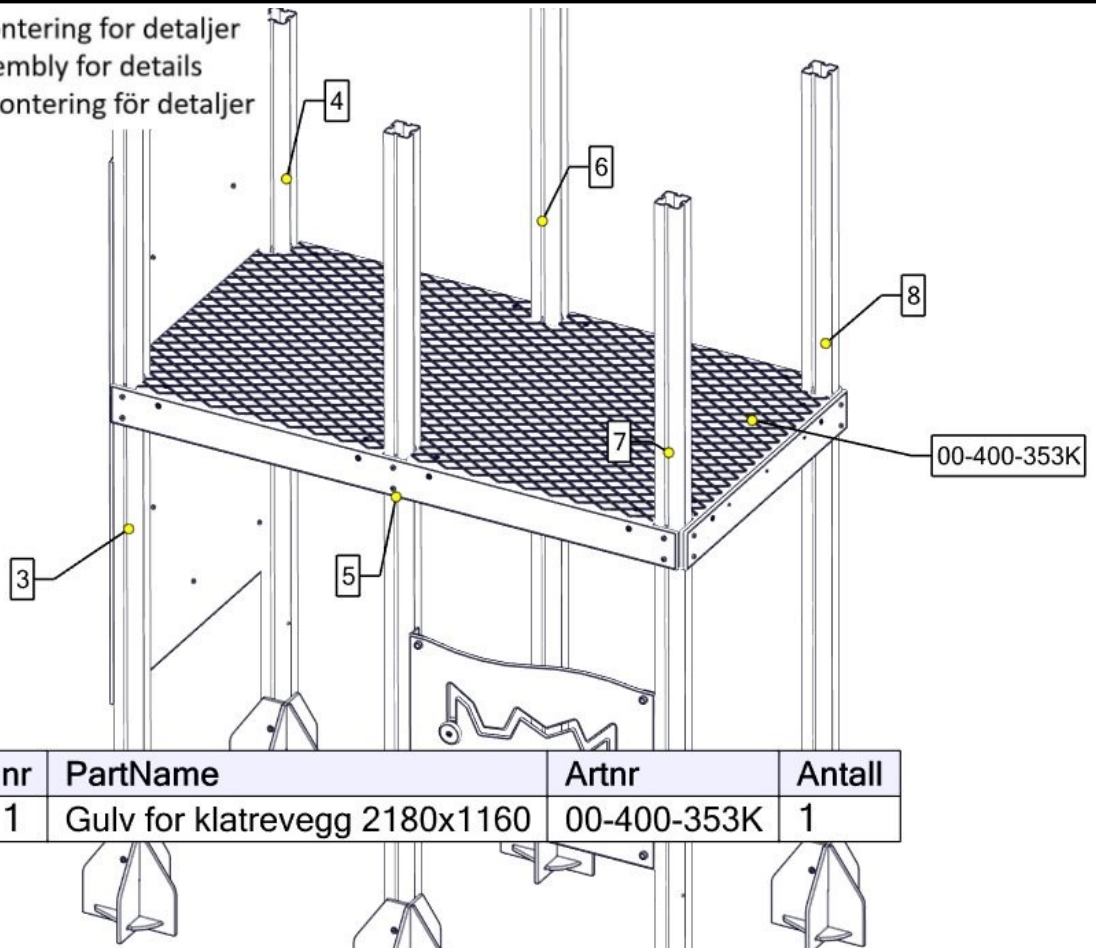
nr	PartName	Artnr	Antall
1	Sprosse 1130x145x15 uten hull	00-400-106K	2
2	Sprosse 1130x145x15 m 3 hull cc265	00-400-123K	1

## Montering av lekeapparatet / Assembly instructions / Montering av lekredskapet

Se separat delmontering for detaljer  
 See separate assembly for details  
 Se separata delmontering för detaljer

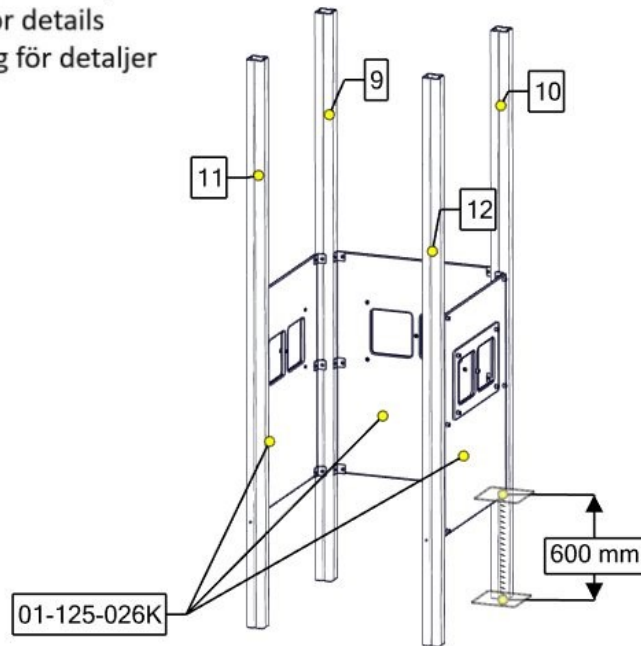


Se separat delmontering for detaljer  
 See separate assembly for details  
 Se separata delmontering för detaljer



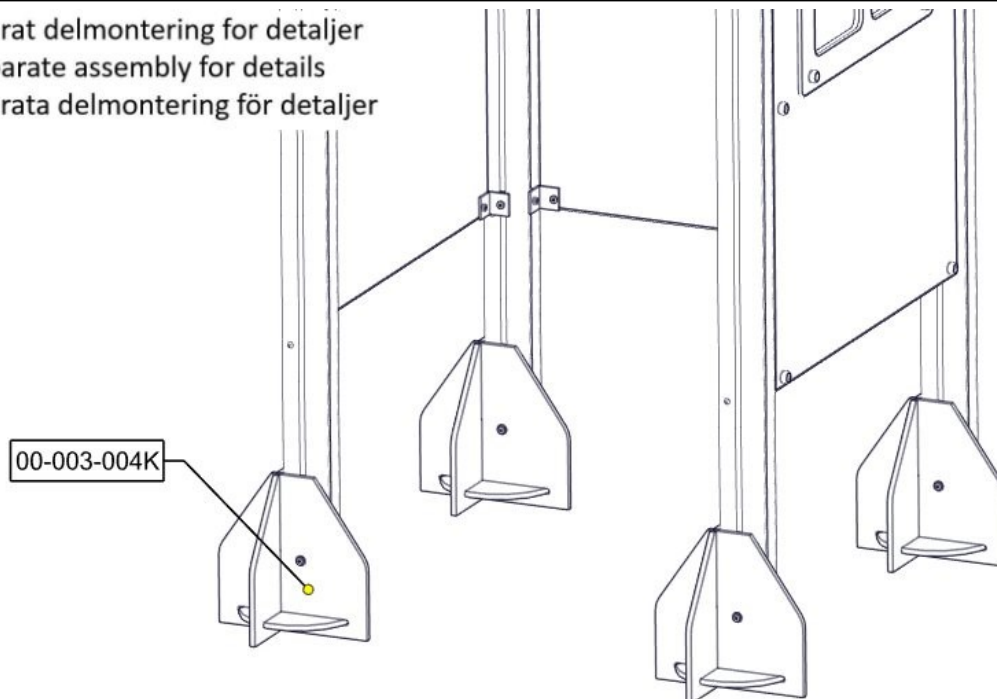
## Montering av lekeapparatet / Assembly instructions / Montering av lekredskapet

Se separat delmontering for detaljer  
 See separate assembly for details  
 Se separata delmontering för detaljer



nr	PartName	Artnr	Antall
1	Stolpe 95x95 L=3230	SFA5117/1	4
2	Rekkverk1260x940 med vindu	01-125-026K	3

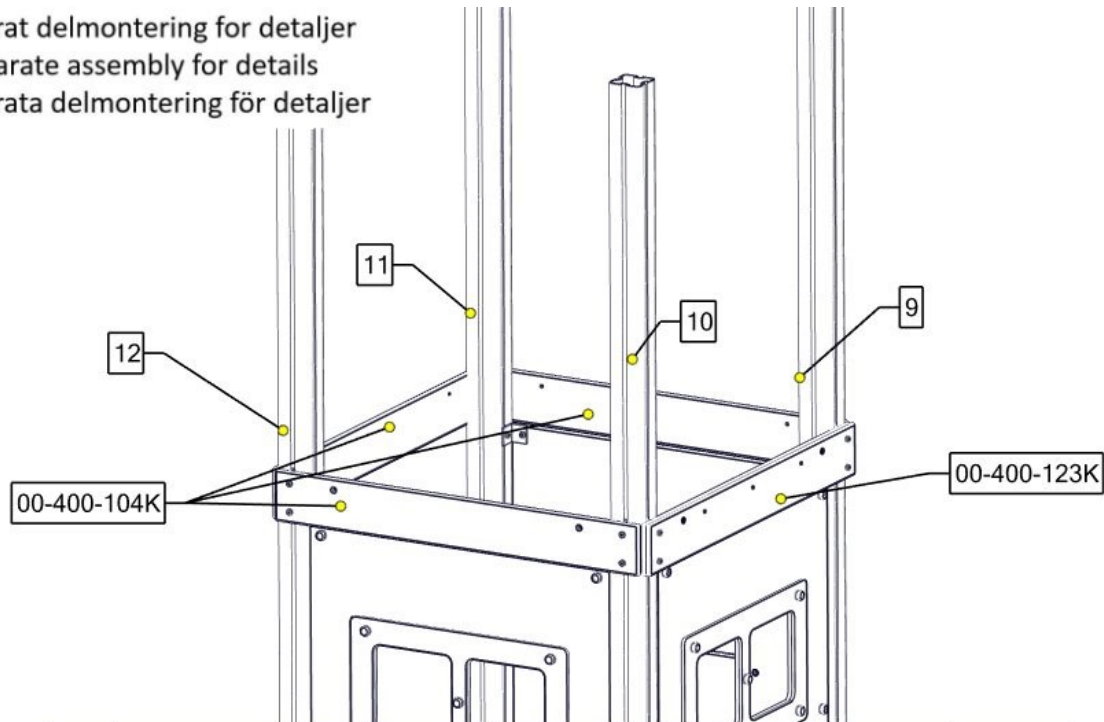
Se separat delmontering for detaljer  
 See separate assembly for details  
 Se separata delmontering för detaljer



nr	PartName	Artnr	Antall
1	Nedgravingsfundament 95x95	00-003-004K	4

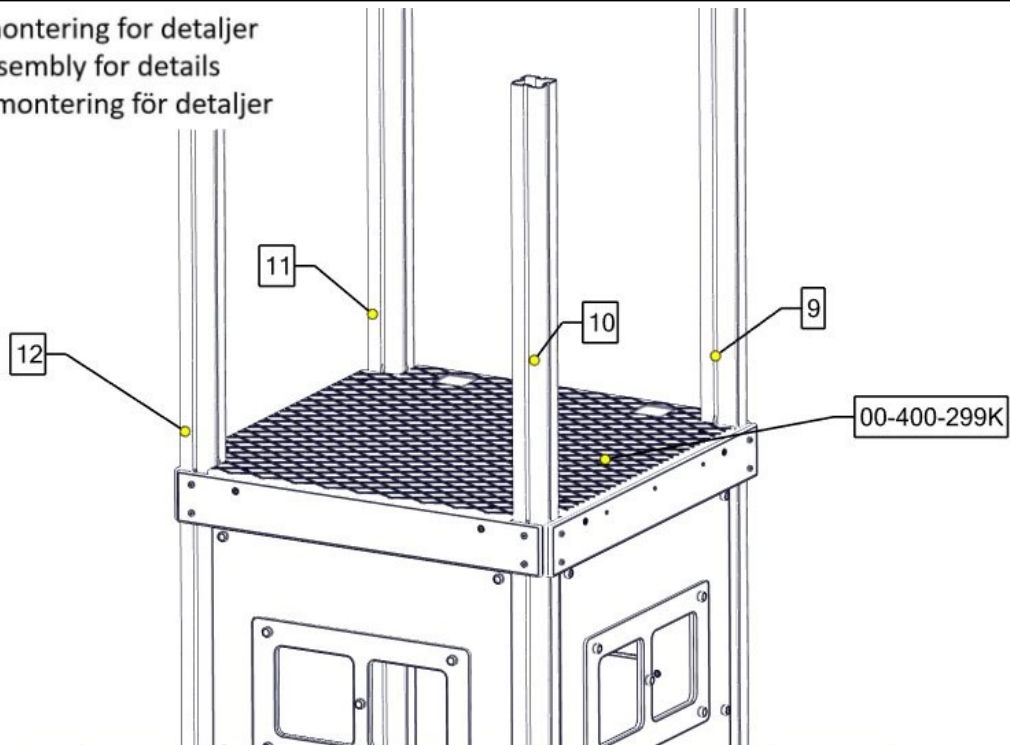
## Montering av lekeapparatet / Assembly instructions / Montering av lekredskapet

Se separat delmontering for detaljer  
 See separate assembly for details  
 Se separata delmontering för detaljer



nr	PartName	Artnr	Antall
1	Sprosse std 1130x145x15 for gulv	00-400-104K	3
2	Sprosse 1130x145x15 m 3 hull cc265	00-400-123K	1

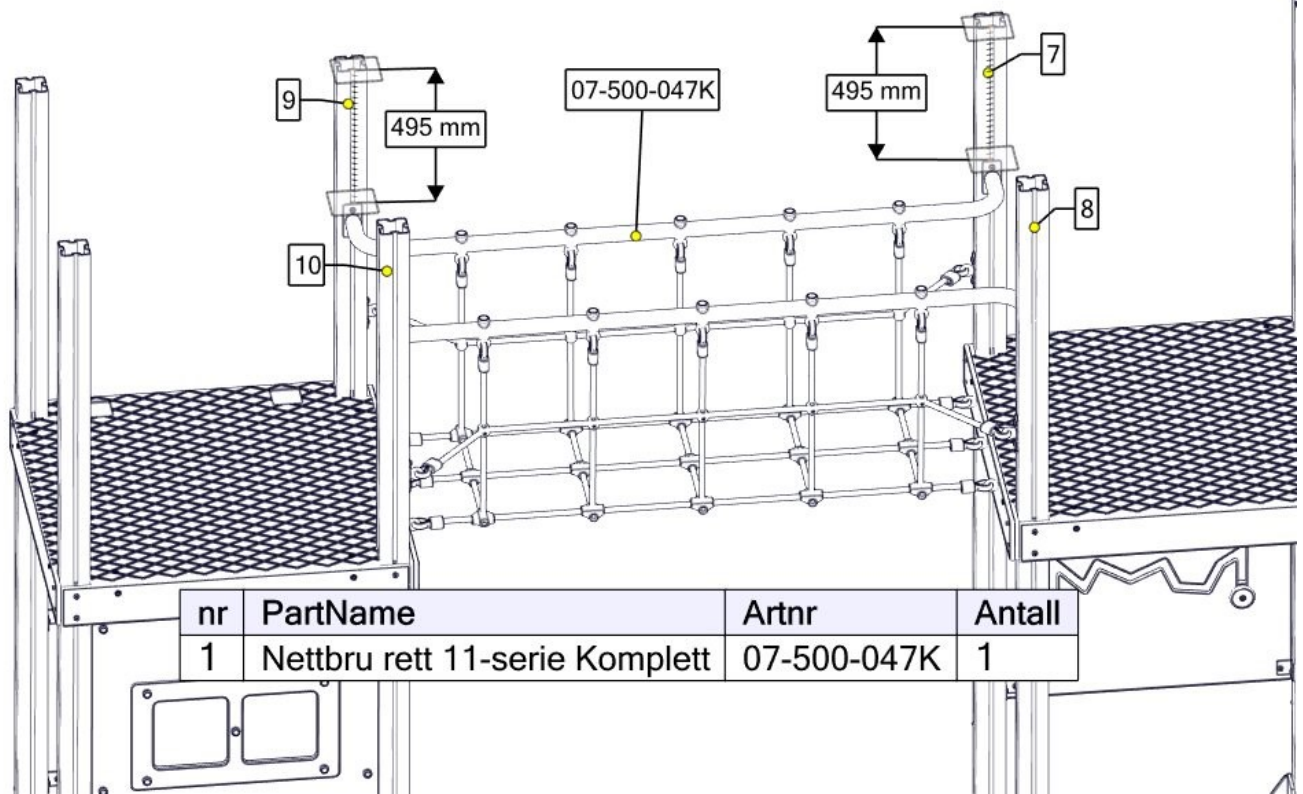
Se separat delmontering for detaljer  
 See separate assembly for details  
 Se separata delmontering för detaljer



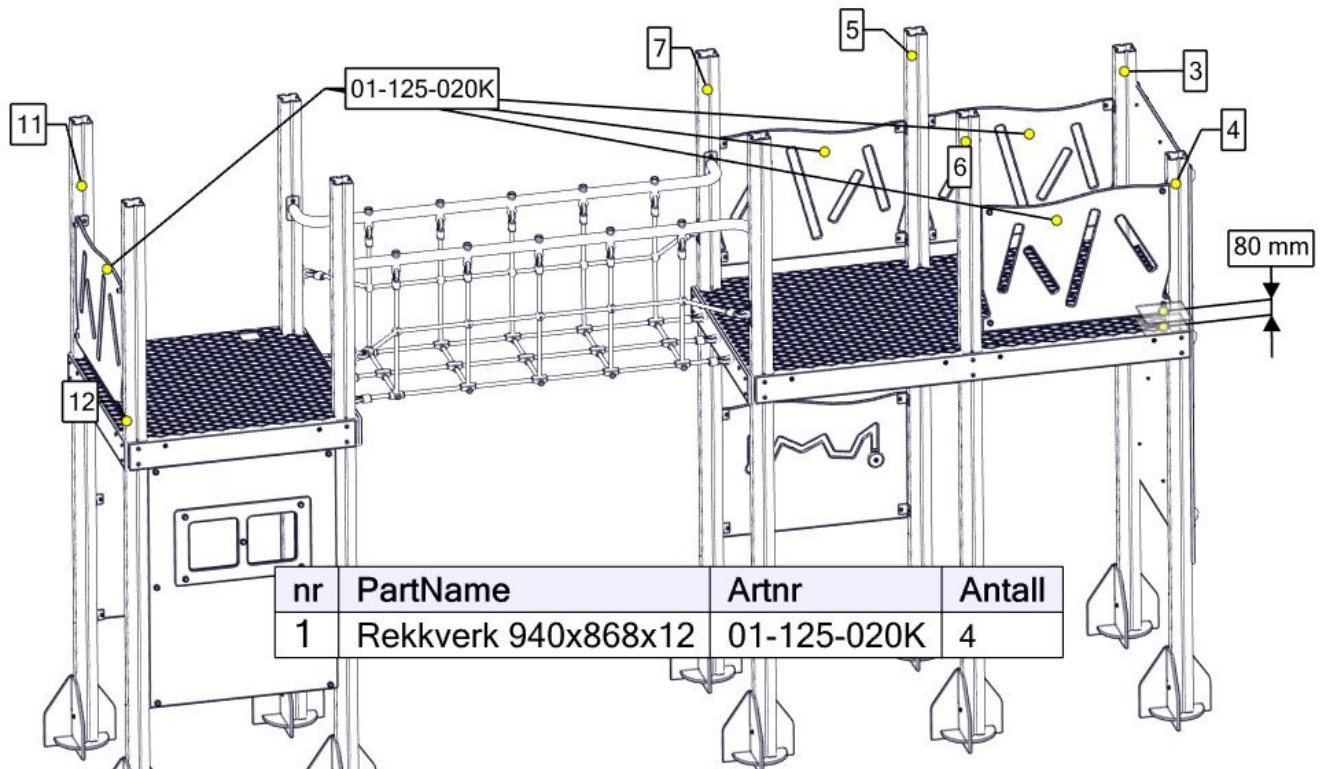
nr	PartName	Artnr	Antall
1	Gulv 1160x1160x15 P-0-0-0	00-400-299K	1

## Montering av lekeapparatet / Assembly instructions / Montering av lekredskapet

Se separat delmontering for detaljer  
 See separate assembly for details  
 Se separata delmontering för detaljer

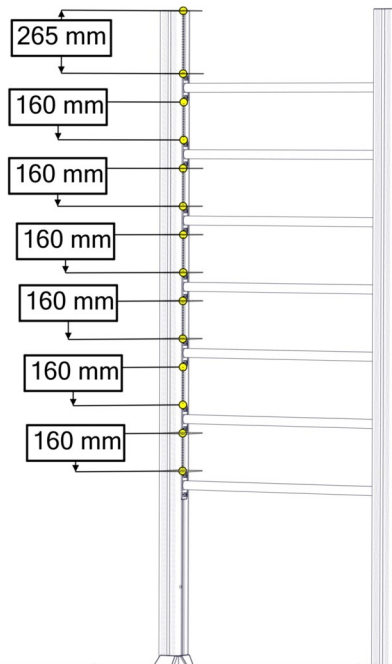
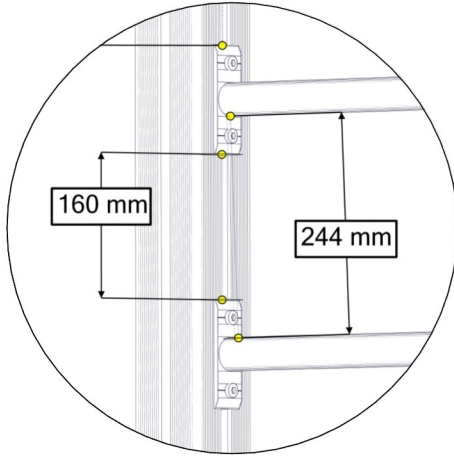


Se separat delmontering for detaljer  
 See separate assembly for details  
 Se separata delmontering för detaljer



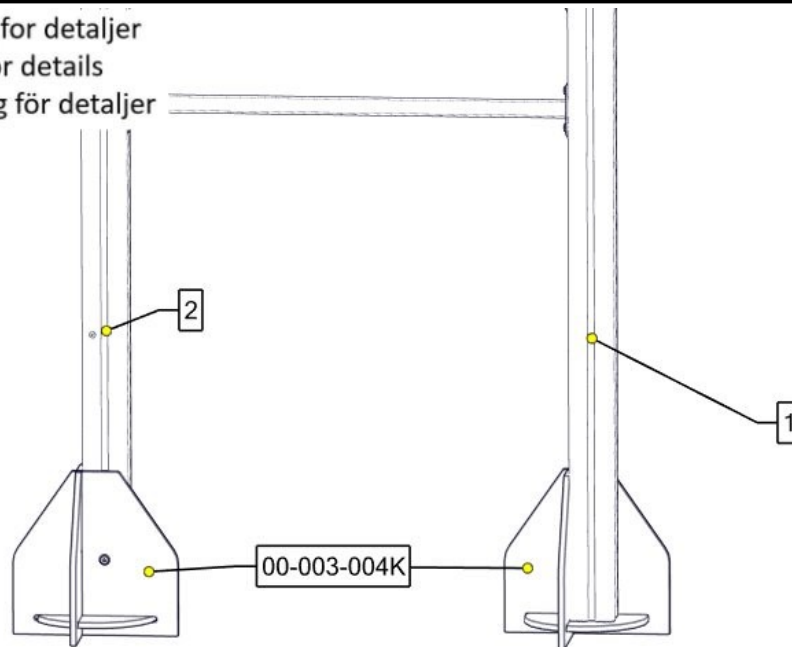
**Montering av lekeapparatet / Assembly instructions / Montering av lekredskapet**

Se separat delmontering for detaljer  
 See separate assembly for details  
 Se separata delmontering för detaljer



PartName	Artnr	Antall
Sperrerør L=940	00-400-156K	7
Stolpe 95x95 L=3035	SFA5117/1	2

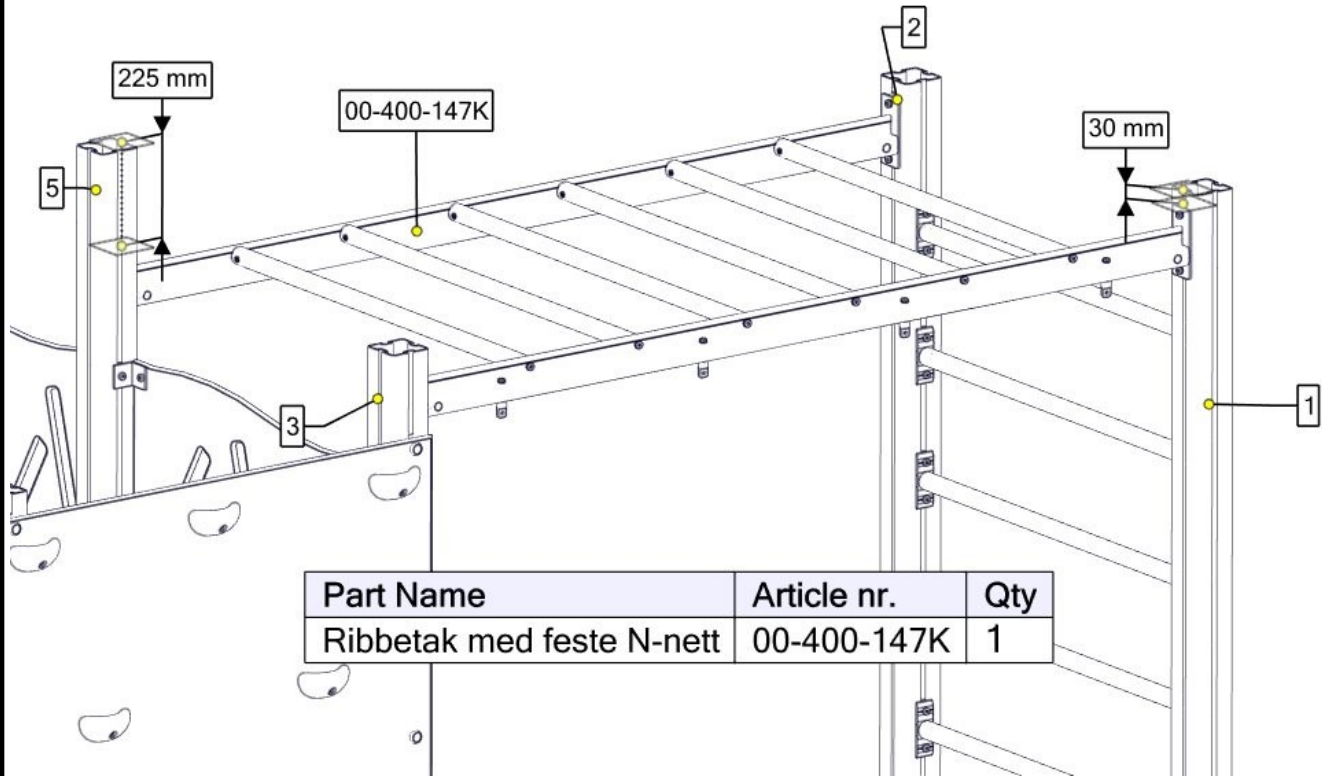
Se separat delmontering for detaljer  
 See separate assembly for details  
 Se separata delmontering för detaljer



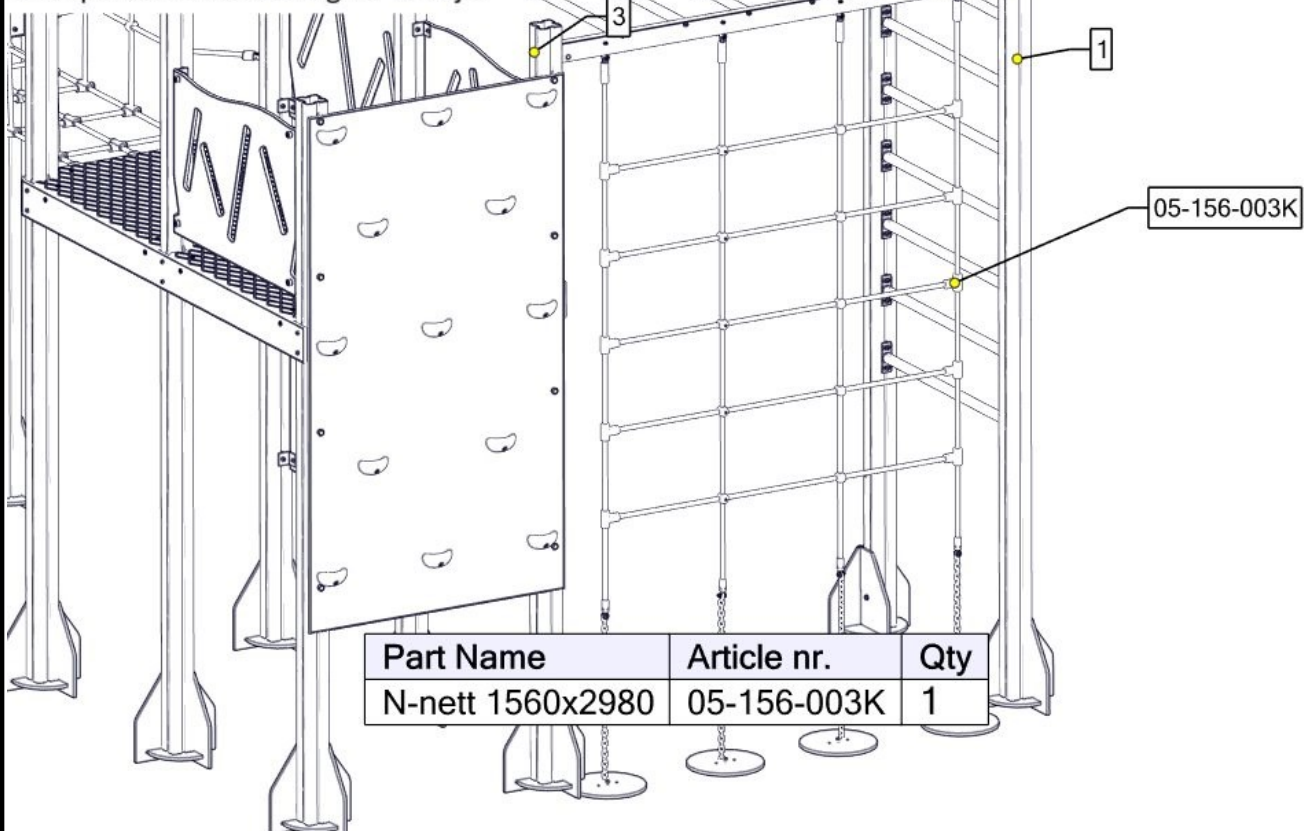
nr	PartName	Artnr	Antall
1	Nedgravingsfundament 95x95	00-003-004K	2

## Montering av lekeapparatet / Assembly instructions / Montering av lekredskapet

Se separat delmontering for detaljer  
 See separate assembly for details  
 Se separata delmontering för detaljer



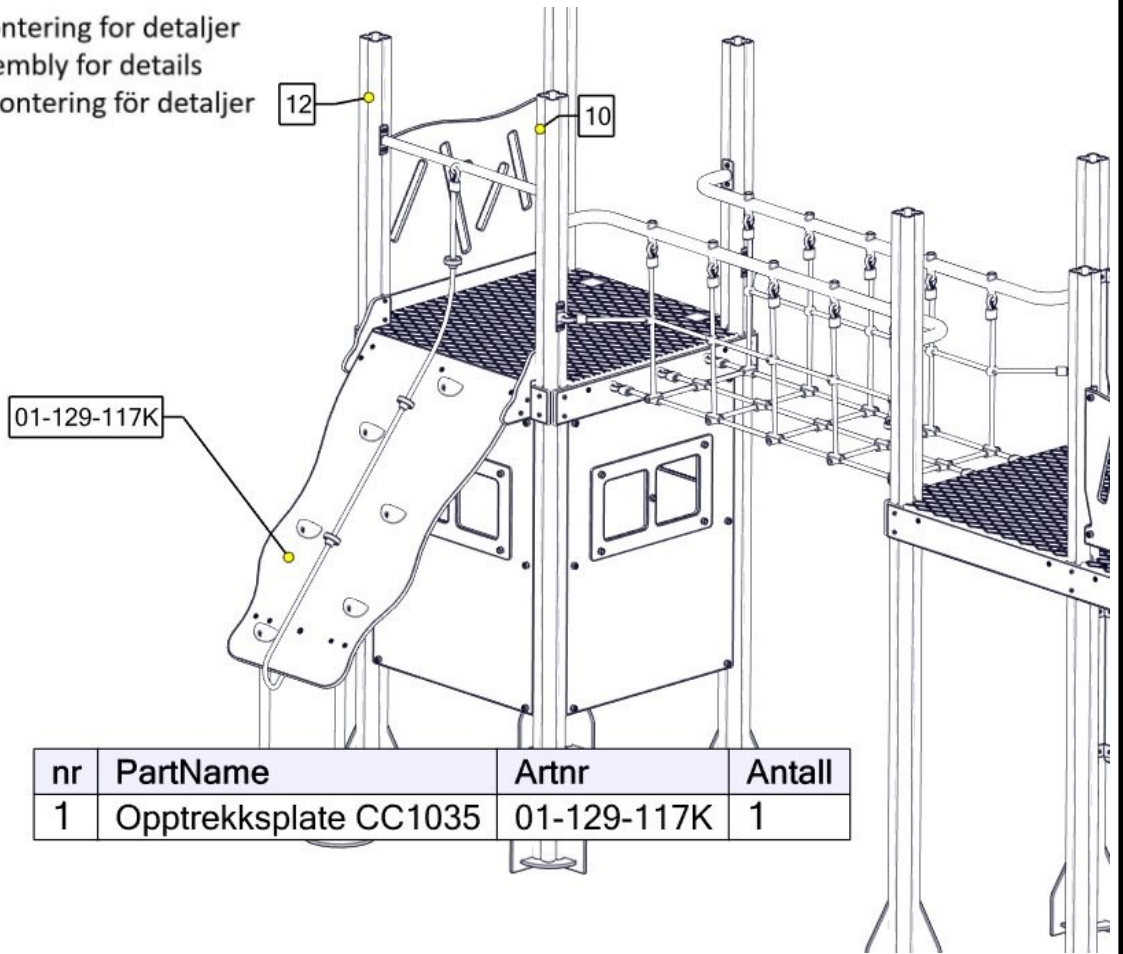
Se separat delmontering for detaljer  
 See separate assembly for details  
 Se separata delmontering för detaljer





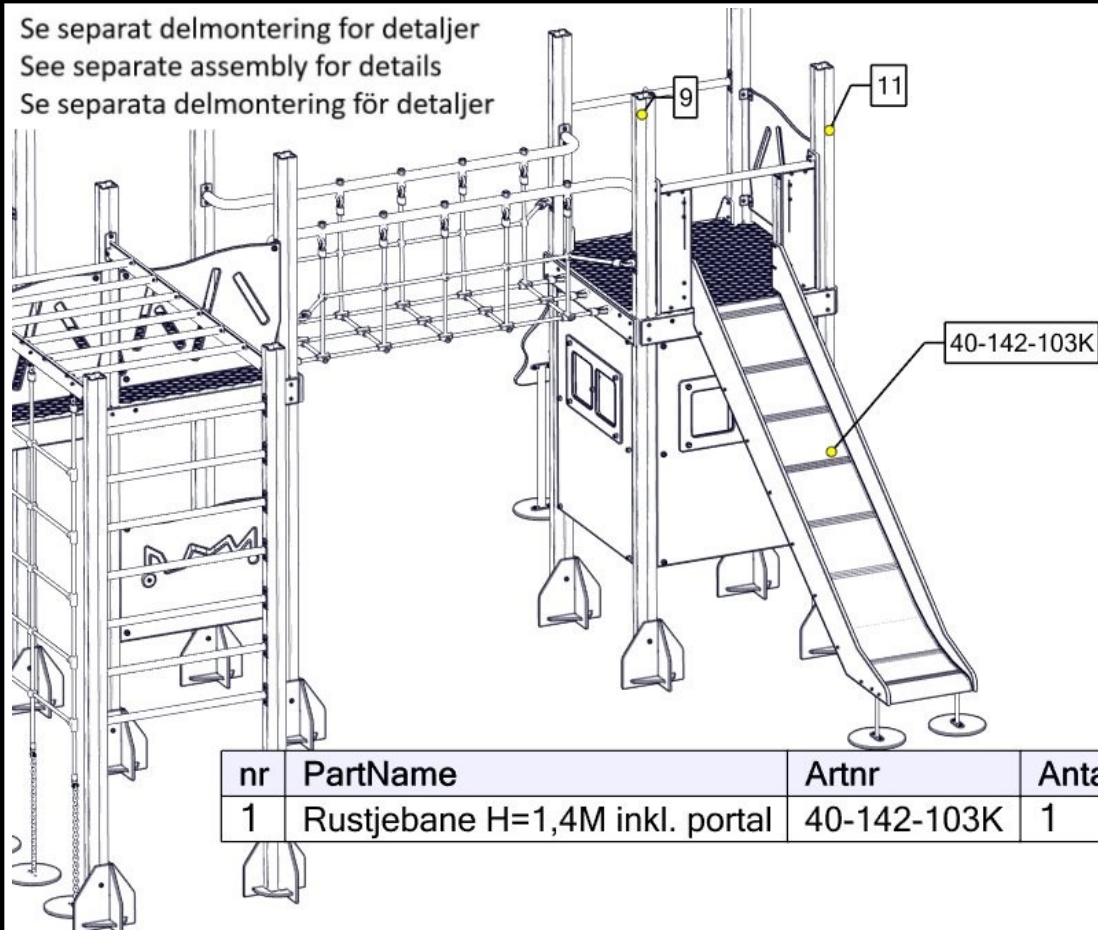
## Montering av lekeapparatet / Assembly instructions / Montering av lekredskapet

Se separat delmontering for detaljer  
 See separate assembly for details  
 Se separata delmontering för detaljer



nr	PartName	Artnr	Antall
1	Opptreksplate CC1035	01-129-117K	1

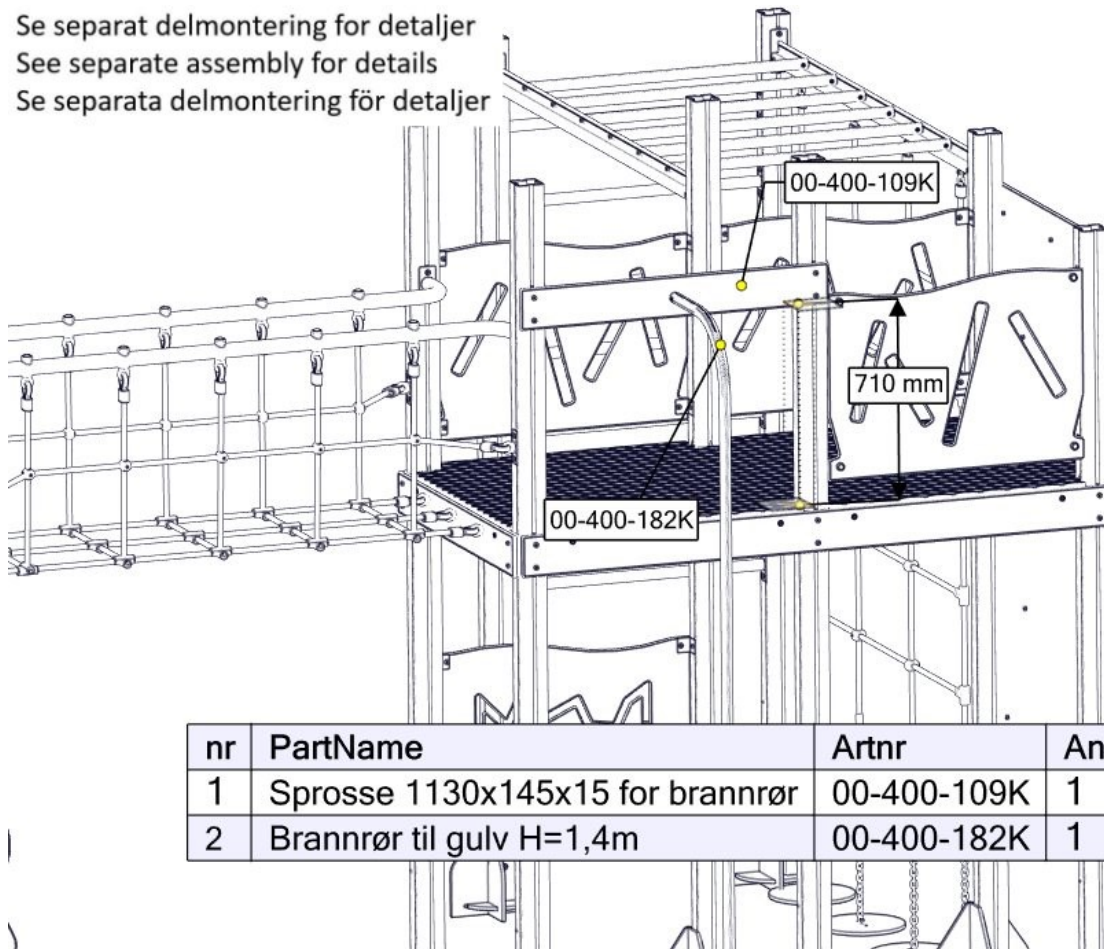
Se separat delmontering for detaljer  
 See separate assembly for details  
 Se separata delmontering för detaljer



nr	PartName	Artnr	Antall
1	Rustjebane H=1,4M inkl. portal	40-142-103K	1

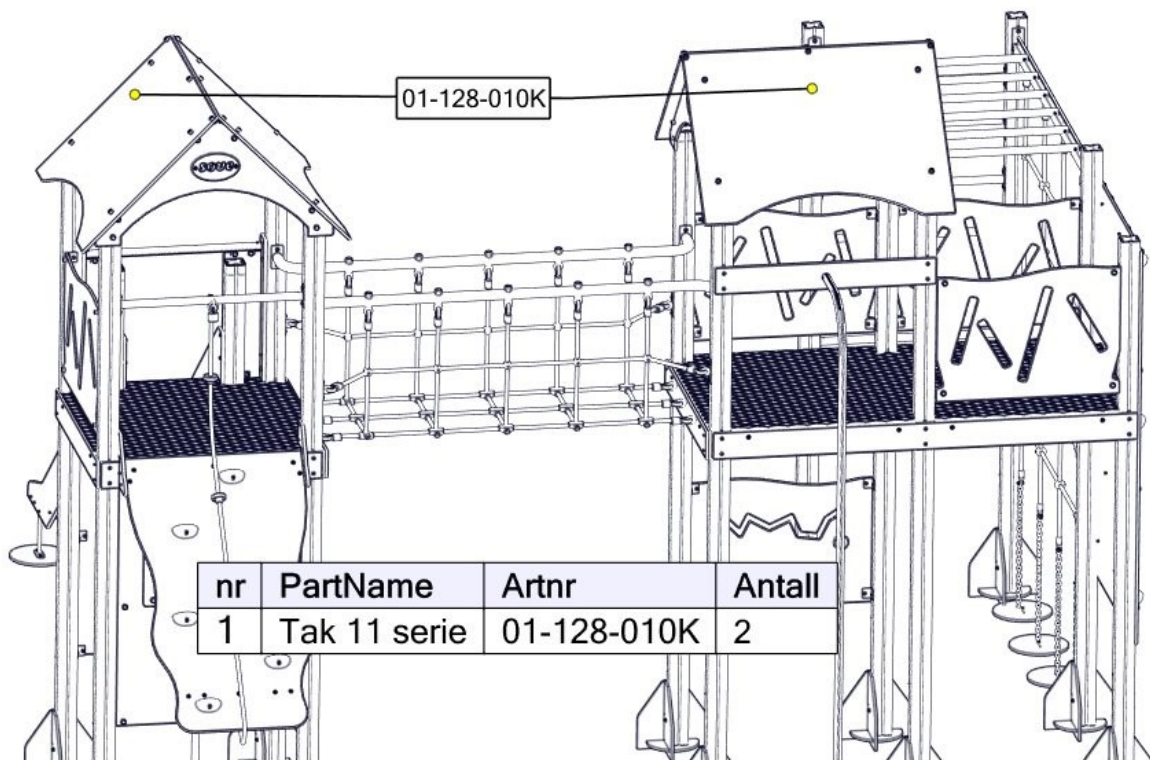
## Montering av lekeapparatet / Assembly instructions / Montering av lekredskapet

Se separat delmontering for detaljer  
 See separate assembly for details  
 Se separata delmontering för detaljer



nr	PartName	Artnr	Antall
1	Sprosse 1130x145x15 for brannrør	00-400-109K	1
2	Brannrør til gulv H=1,4m	00-400-182K	1

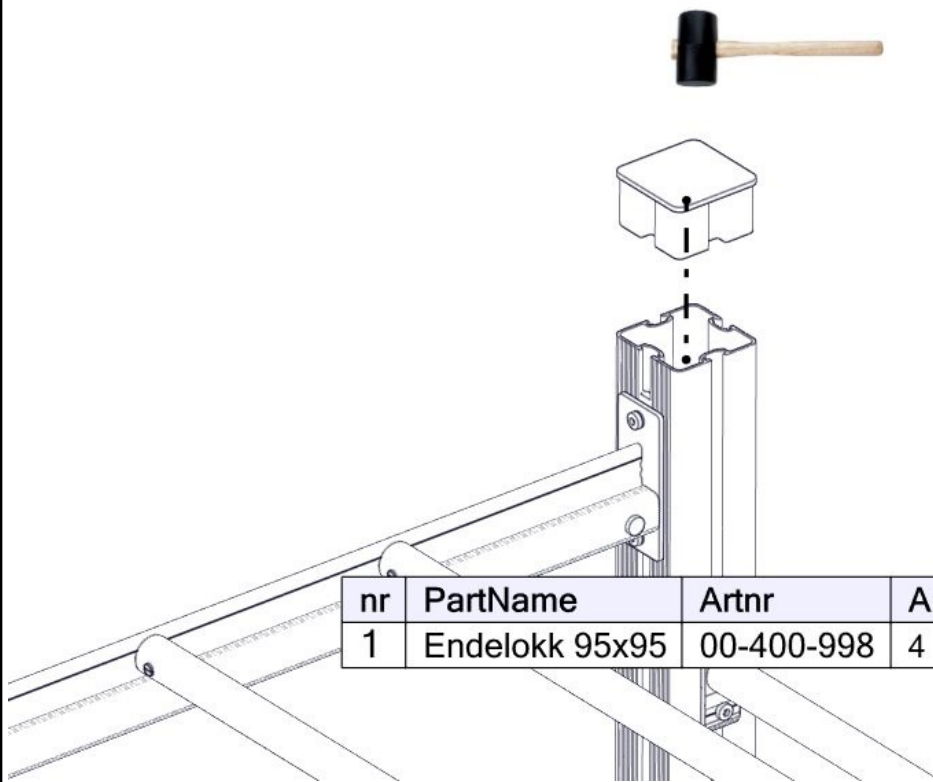
Se separat delmontering for detaljer  
 See separate assembly for details  
 Se separata delmontering för detaljer



nr	PartName	Artnr	Antall
1	Tak 11 serie	01-128-010K	2

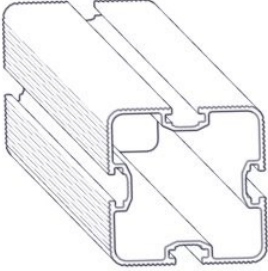
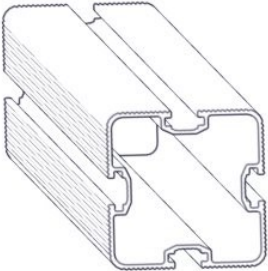
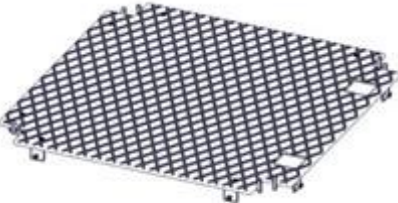



**Montering av lekeapparatet / Assembly instructions / Montering av lekredskapet**



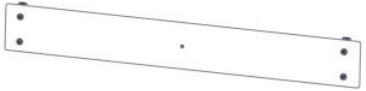
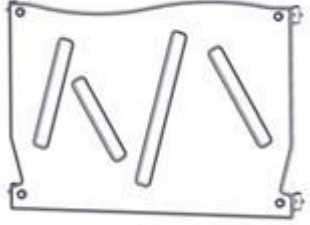

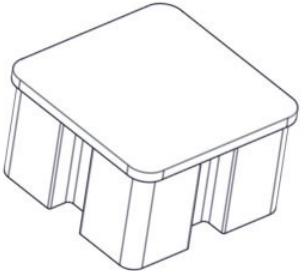
Se separat delmontering for detaljer  
See separate assembly for details  
Se separata delmontering för detaljer









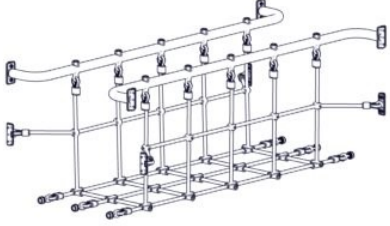


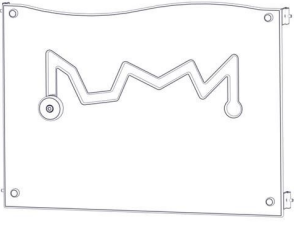

nr	PartName	Artnr	Antall
1	Endelokk 95x95	00-400-998	4

<b>Før utstyret tas i bruk / Before play begins / Innan lekredskapet tas i bruk</b>	
<b>N</b>	<ul style="list-style-type: none"> <li>● Påse at fallunderlag er utlagt i henhold til gjeldende regler eller vår anbefaling</li> <li>● Fjern alle monteringshjelpemidler ( rester av betong, planker, paller, plast, og lignende)</li> <li>● Før utstyret tas i bruk, burde man sjekke at det ikke er fare for at anorakksnorer og lignende som kan hekte seg fast noen steder på lekeapparatet. (Vedlagte snor med dobbe (kneledd) kan brukes til å sjekke at dette er i orden. Se vedlagte veiledning for bruk av denne. Dette gjøres for å oppdage eventuelle feilmonteringer.?)</li> <li>● NB! Bør stå i 2-3 dager før bruk</li> </ul>
<b>EN</b>	<ul style="list-style-type: none"> <li>● Make sure the area and depth of safer surfacing are according to the current standard, or to the manufacturer's recommendation</li> <li>● Make sure all tools and surplus materials are removed before play begins</li> <li>● PS! When complete, allow 2-3 days for the concrete to set before use</li> </ul>
<b>S</b>	<ul style="list-style-type: none"> <li>● Kontrollera att fallunderlag är utlagt enligt gällande regler eller vårt rekommendation</li> <li>● Ta bort alla monteringshjälpmedel (rester av betong, plankor, pallar, plast och liknande)</li> <li>● Innan lekredskapet används, kontrollera att anoracksnoddar eller kläder/delar av kläder eller liknande inte kan fastna i några delar på redskapet. (Den bipackade "knävringen" kan man med fördel användas för denna kontroll.</li> <li>● Detta görs för att upptäcka eventuella felmonteringar.)</li> </ul>

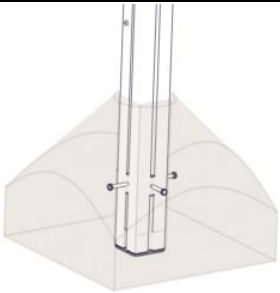
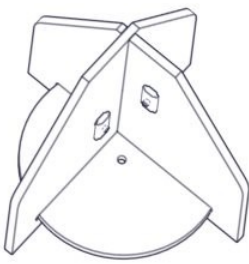
<b>Boltepakker for / Boltpackage for / Bultpaket för</b>		Sign. _____		
<b>Bandak, Rød-Grå 11-275-111</b>	<b>Navn</b>	<b>Artnr/ dimensjon</b>	<b>Ant</b>	<b>Lev</b>
	Stolpe 95x95 Lengde = 3230 Sort	SFA5117/1	8	
	Stolpe 95x95 Lengde = 3035 Sort	SFA5117/1	3	
	Stolpe 95x95 Lengde = 2900 Sort	SFA5117/1	1	
	Gulv Portal-0-0-0 1160 x 1160 x 15 Grå	00-400-299K (se egen del- montering)	1	
	Gulv For klatrevegg 2180 x 1160 x 15 Grå	00-400-353K (se egen del- montering)	1	
	Sprosse Standard for gulv 1130 x 145 x 15 Grå	00-400-104K (se egen del- montering)	3	
	Sprosse Dobbel med 3 hull CC265 1130 x 145 x 15 Grå	00-400-123K (se egen del- montering)	2	

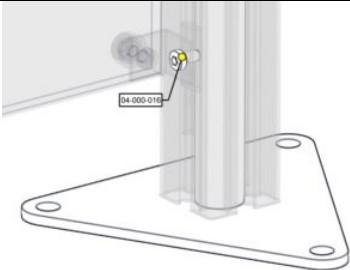
<b>Boltepakker for / Boltpackage for / Bultpaket för</b>		Sign. _____		
<b>Bandak, Rød-Grå 11-275-111</b>	<b>Navn</b>	<b>Artnr/ dimensjon</b>	<b>Ant</b>	<b>Lev</b>
	Sprosse Uten hull 1130 x 145 x 15 Grå	00-400-106K (se egen del- montering)	2	
	Sprosse Standard for gulv 2165 x 145 x 15 Grå	00-400-121K (se egen del- montering)	2	
	Sprosse For brannrør 1130 x 145 x 15 Grå	00-400-109K (se egen del- montering)	1	
	Rekkverk 940 x 868 x 12 Rød	01-125-020K (se egen del- montering)	4	
	Tak CC1035 Steelmat / Rød	01-128-010K (se egen del- montering)	2	
	Endelokk Til 95x95 stolpe	00-400-998	4	

<b>Boltepakker for / Boltpackage for / Bultpaket för</b>		Sign. _____		
<b>Bandak, Rød-Grå 11-275-111</b>	<b>Navn</b>	<b>Artnr/ dimensjon</b>	<b>Ant</b>	<b>Lev</b>
	Rekkverk Med vindu 1260 x 940 x 12 Rød	01-125-026K (se egen del- montering)	3	
	Klatrevegg Med klatregrep 2070 x 1130 x 12 Grå	00-400-726K (se egen del- montering)	1	
	Sperrerør Lengde = 940 Uten hull Sort	00-400-156K (se egen del- montering)	7	
	Ribbetak Med feste for N-nett Sort	00-400-147K (se egen del- montering)	1	
	Brannrør Gulvhøyde = 1.4m Sort	00-400-182K (se egen del- montering)	1	
	N-nett Sort	05-156-003K (se egen del- montering)	1	

<b>Boltepakker for / Boltpackage for / Bultpaket för</b>		Sign. _____		
<b>Bandak, Rød-Grå 11-275-111</b>	<b>Navn</b>	<b>Artnr/ dimensjon</b>	<b>Ant</b>	<b>Lev</b>
	Nettbro Rett CC 1035 L= 1980 Sort	07-500-047K (se egen del- montering)	1	
	Opptrekksplate CC 1035 Grå	01-129-117K (se egen del- montering)	1	
	Rutsjebane med portal Gulvhøyde 1.4m Grå / Rød	40-142-103K (se egen del- montering)	1	
	Rekkverk med spill komplett 940 x 686 x 12 Rød	01-125-022K (Se egen del- montering)	1	
	Merkeskilt	00-100-400 (montert hos Søve)	0	



<b>Boltepakker for / Boltpackage for / Bultpaket för</b>		Sign. _____.		
<b>Bandak, Rød-Grå 11-275-111</b>	<b>Navn</b>	<b>Artnr/ dimensjon</b>	<b>Ant</b>	<b>Lev</b>
	<b>Fundament Støp</b>			
	Støpefundament 95 x 95 stolpe	00-003-110K (se egen del- montering)	12	
	<b>Fundament Nedgravning</b>			
	Nedgravningsfundament 95 x 95 stolpe	00-003-004K (se egen del- montering)	12	

<b>Boltepakker for / Boltpackage for / Bultpaket för</b>		Sign. _____		
Bandak, Rød-Grå 11-275-111	Navn	Artnr/ dimensjon	Ant	Lev
	<b>Overflate fun- damentering</b>			
	Fundamentering stolpe for be- tongdekke 95 x 95 stolpe	00-003-125K (se egen del- montering)	12	
	Fundamentering kortere bolter for stolpe med vegg	00-003-132K	8	
	Korte bolt for klatevegg M8x16	04-000-016	2	
	<b>Deler som må endres, Changed parts</b>			
	Stolpe kappes Rursjebane forankring Brannstang Opptrekspalte	SFA5117/1 40-142-103K 00-400-182K 01-129-117K	(12) (1) (1) (1)	

**Revisjon:**

03.07.2020

Lagt til tabell

07.07.2020

Oppdatert støp i tabell

08.07.2020

Oppdatert vekt og mål i tabell

03.08.2020

Korrigert tekst i plukklister for dobbel sprøse 3 hull

SV

21.09.2020

Endret artikkelnr for N-Nett

MTK 23-08-2022

FO fundamenter i tillegg

MNO

29.06.2023

Endret Ribbevegg-sperrør avstand til 160mm