

N

Monteringsanvisning

EN

Assembly Instructions

S

Monteringsanvisning

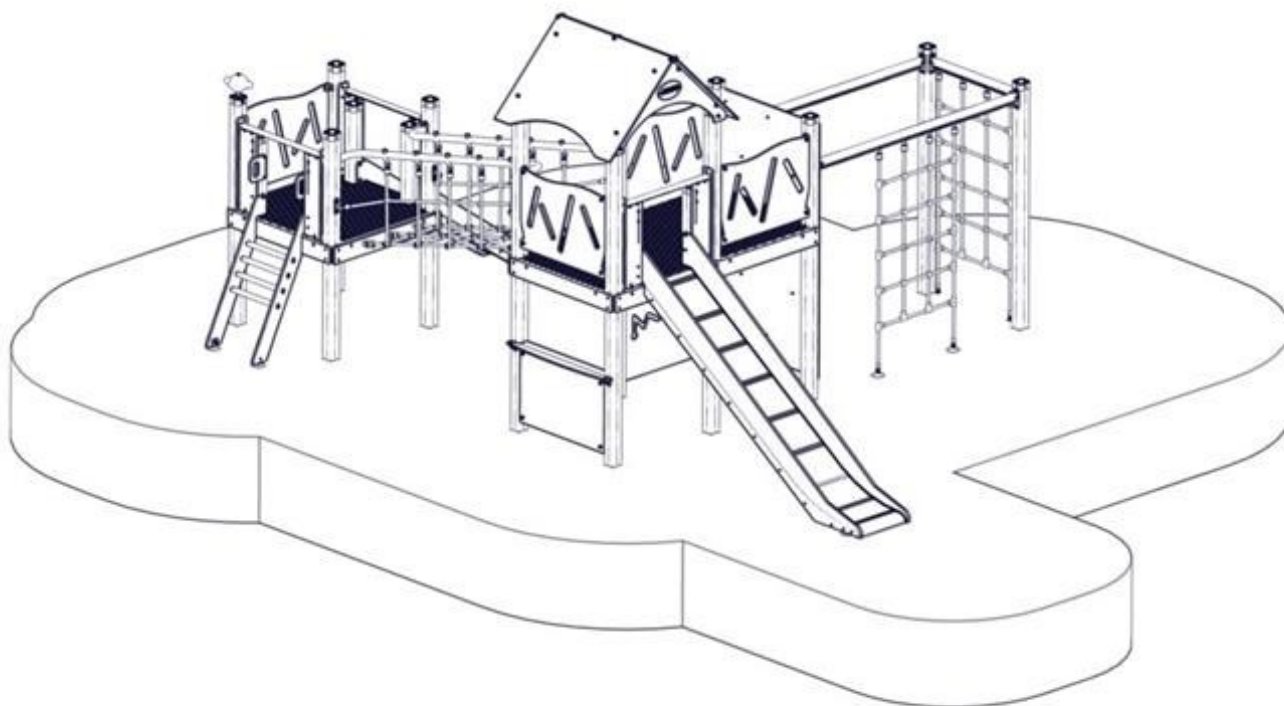
Produkt nr. / Product no. / Produkt nr.

11-290-002**Trestruktur / Grå**

Ord. nr. _____

Dato. _____

Sign. _____

**søve**

Søve AS
Grønnvoldveien 290
3830 Ulefoss - Norway
Tlf: +47 35 94 65 65
www.sove.no

**søve**

Søve AB
EA Rosengrensgatan 32
421 31 Västra Frölunda
Phone: +46 (0)31 773 97 00
www.sove.se

Monteringstips / Assembly Advice / Monteringsstips**N**

- Les monteringsanvisningen nøye før montering.

- Monter elementene i rekkefølgen som vist.
- Boltene bør ikke skrues for hardt til før alt er montert, vatret og loddet. Skru så boltene til.
- NB! Ved bruk av drill, kan boltene ryke.
- På grunn av at solen kan gjøre rutsjeflaten veldig varm, bør rutsjebanens utløp vende mot nord-øst eller nord-vest.
- Er lekeutstyret plassert i naturlige ferdselstraséer må området sikres mot gjennomgang.
- Innspringningshinder bør vurderes rundt lekeapparater hvor det er stor bevegelse, f.eks. ved huskestativ.
- Det bør være fritt innsyn til lekeutstyr som er beregnet for barn under 3 år.

NB! Under monteringsarbeidet må utstyr, som ikke er forankret forsvarlig i bakken, sikres slik at det ikke velte.

Området må avstenges under montering av apparatene med sperrebånd eller lignende.

EN

- Read the instruction carefully before assembling the play unit.

- Assemble the components in the sequence shown in these instructions. Fixings must not be fully tightened during assembly. Before casting the foundations, the structure must be level and plumb, at which point all fixings are tightened. PS! If use of drill, the bolts may be wrecked.
- Avoid positioning the slide facing due south because of overheating – ideal positions are facing north-east or north-west. Secure the construction-area to prevent people from walking through it.
- Consider installing barriers around play-equipment which gives rise to a lot of activity – i.e. swings.
- Ensure that clear vision is possible across the play area so that supervision is possible from any position, particularly where children under 3 years of age will be playing.

NB! During assembly of the equipment, ensure that all structures are securely propped, especially when left overnight. Also ensure that equipment is supported

Monteringstips / Assembly Advice / Monteringsstips**S**

- Läs monteringsanvisningen noga före montering.

- Montera delarna i den ordningen som anvisas
- Skruvarna bör inte skruvas för hårt tills allt är monterat, i våg och lodat.








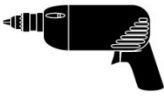


OBS! Används elektrisk skruvdragare, kan bulten gå sönder. Hårdra därför manuellt!

- Solen kan göra att rutchbanan blir väldigt varm. Banans nedfart rekommenderas att vändas i norrlig riktning
- Om lekplatsen placeras vid en gångväg mm bör området säkras mot genomfart av gående och cyklister.
- Insprängningshinder bör placeras runt lekutrustning med stor rörelse, t ex, gungställning.
- Det bör vara fri insyn till lekutrustning beräknat till barn under 3 år.

OBS! Under monteringsarbete bör utrustningen som inte ska förankras i marken, ställs så att den inte kan välta.

Området måste spärras när lekutrustningen byggs upp, med avspärrningsband eller liknande.

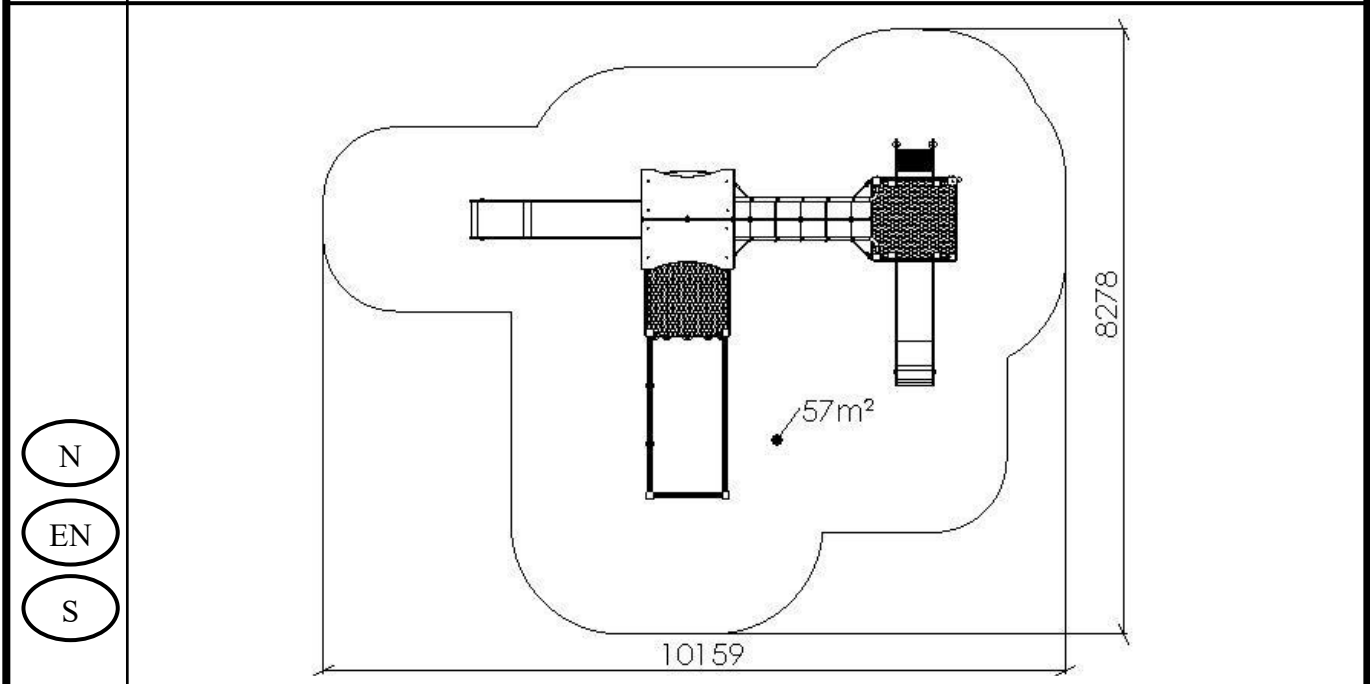
Nødvendig verktøy / Tools required / Nödvändiga verktyg

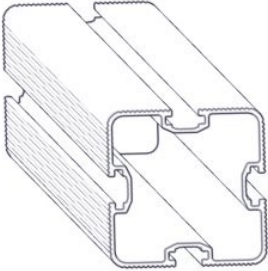


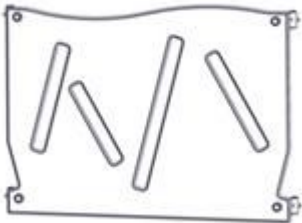
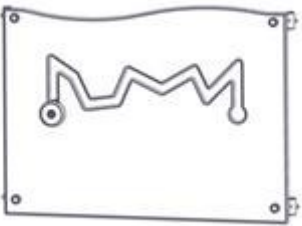

<p>(N)</p> <p>(EN)</p> <p>(S)</p>	<p>(A)</p> 	<p>(B)</p>  <p>Torx Nr 45</p>	<p>(C)</p> <p>5 mm 6 mm</p> 	<p>(D)</p> 	<p>(E)</p> 
		<p>Metermål Metric measure Tumstock</p> 	<p>Ø11mm Bor Ø11mm Drill Ø11mm Borr</p> 	<p>Merkebånd Mark ribbon Märkeband</p> 	<p>13 + 17mm</p> 


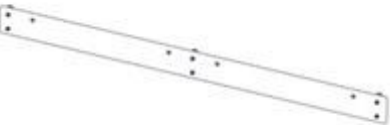

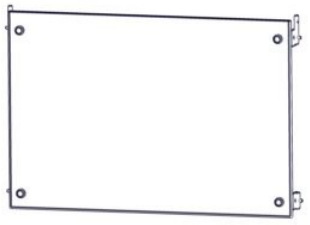


Nødvendig antall personer / Number of persons required / Rekommenderad antal personer



Anbefalt arealbehov ved montering / Recommended working space / Rekommenderad arealbehov vid montering

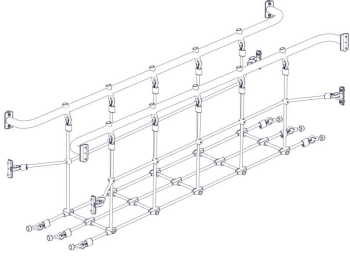

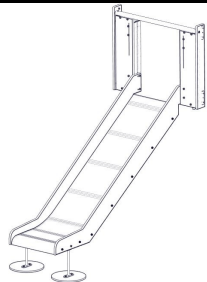
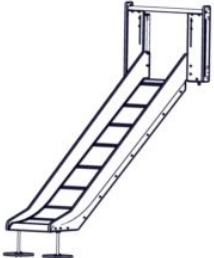
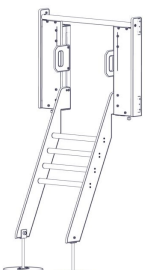



Boltepakker for / Boltpackage for / Bultpaket för		Sign. _____		
Ulefoss, Trestruktur / Grå 11-290-002	Navn	Artnr/ dimensjon	Ant	Lev
	Stolpe 95x95 Lengde = 2440 Lengde = 2900 Lengde = 3230 Lengde = 2600 Sort	SFA5117/1 SFA5117/1 SFA5117/1 SFA5117/1	4 2 4 2	
	Gulv for klatrevegg 2195 x 1160 x 15 Grå	00-400-355K (se egen del- montering)	1	
	Gulv for portal 1160 x 1160 x 15 Grå	00-400-296K (se egen del- montering)	1	
	Rekkverk 940 x 868 x 12 Trestruktur	01-125-021K (se egen del- montering)	4	
	Rekkverk m/ spill 940 x 665 x 12 Trestruktur	01-125-023K (se egen del- montering)	1	
	Sprosse dobbel polyfix 2165/1130 Grå	00-400-124K (se egen del- montering)	1	

Boltepakker for / Boltpackage for / Bultpaket för		Sign. _____		
Ulefoss, Trestruktur / Grå 11-290-002	Navn	Artnr/ dimensjon	Ant	Lev
	Sprosse standard for gulv 1130 x 145 x 15 Grå	00-400-104K (Se egen del- montering)	4	
	Sprosse standard for gulv 2165 x 145 x 15 Grå	00-400-121K (Se egen del- montering)	1	
	Sprosse uten hull 1130 x 145 x 15 Grå	00-400-106K (Se egen del- montering)	2	
	Rekkverk butikkdisk 940 x 630 x 12 Trestruktur	01-125-015K (se egen del- montering)	1	
	Butikkdisk 1122 x 175 x 12 Grå	01-125-016K (se egen del- montering)	1	
	Klatrevegg med klatregrep, med hull for drager 2070 x 1130 Grå	00-400-728K (Se egen del- montering)	1	







Boltepakker for / Boltpackage for / Bultpaket för

Sign. _____

Ulefoss, Trestruktur / Grå 11-290-002	Navn	Artnr/ dimensjon	Ant	Lev
	Nettbru skrå 11-serie komplett Sort	07-500-046K (Se egen del- montering)	1	
	Tak 11-serie Steelmat / trestruktur	01-128-015K (Se egen del- montering)	1	
	Rutsjebane system med portal H=950 B=500 Trestruktur / grå	40-142-024K (Se egen del- montering)	1	
	Rutsjebane inkl. portal H=1,4m Trestruktur / grå	40-142-104K (se egen del- montering)	1	
	Stige med portal H=950 Trestruktur / grå	00-450-622K (se egen del- montering)	1	
	Endelokk 95 x 95	00-400-998	7	



Boltepakker for / Boltpackage for / Bultpaket för

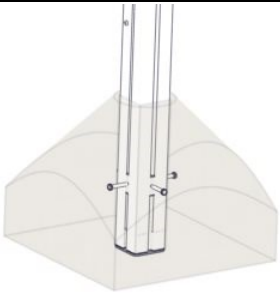
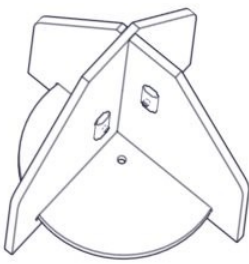
Sign. _____

Ulefoss, Trestruktur / Grå 11-290-002	Navn	Artnr/ dimensjon	Ant	Lev
	MT-nett Sort	05-079-016K (Se egen del- montering)	1	
	Drager L=2120 Sort	00-400-816K (Se egen del- montering)	1	
	Drager med hull til nett L=2120 Sort	00-400-814K (Se egen del- montering)	1	
	Kikkert med feste Rød 95 x 95	35-100-617K (Se egen del- montering)	1	
	Drager med 4 hull for nett L=940 Sort	00-400-815K (Se egen del- montering)	1	
	Sprosse dobbel med 3 hull CC265 1130 x 145 x 15 Grå	00-400-123K (Se egen del- montering)	1	

Boltepakker for / Boltpackage for / Bultpaket för

Sign. _____.

Ulefoss, Trestruktur / Grå 11-290-002	Navn	Artnr/ dimensjon	Ant	Lev
	MT-nett med feste mot stolpe Sort	05-079-018K (Se egen del- montering)	1	
	Produktmerke	00-100-400 (montert hos Søve)	0	

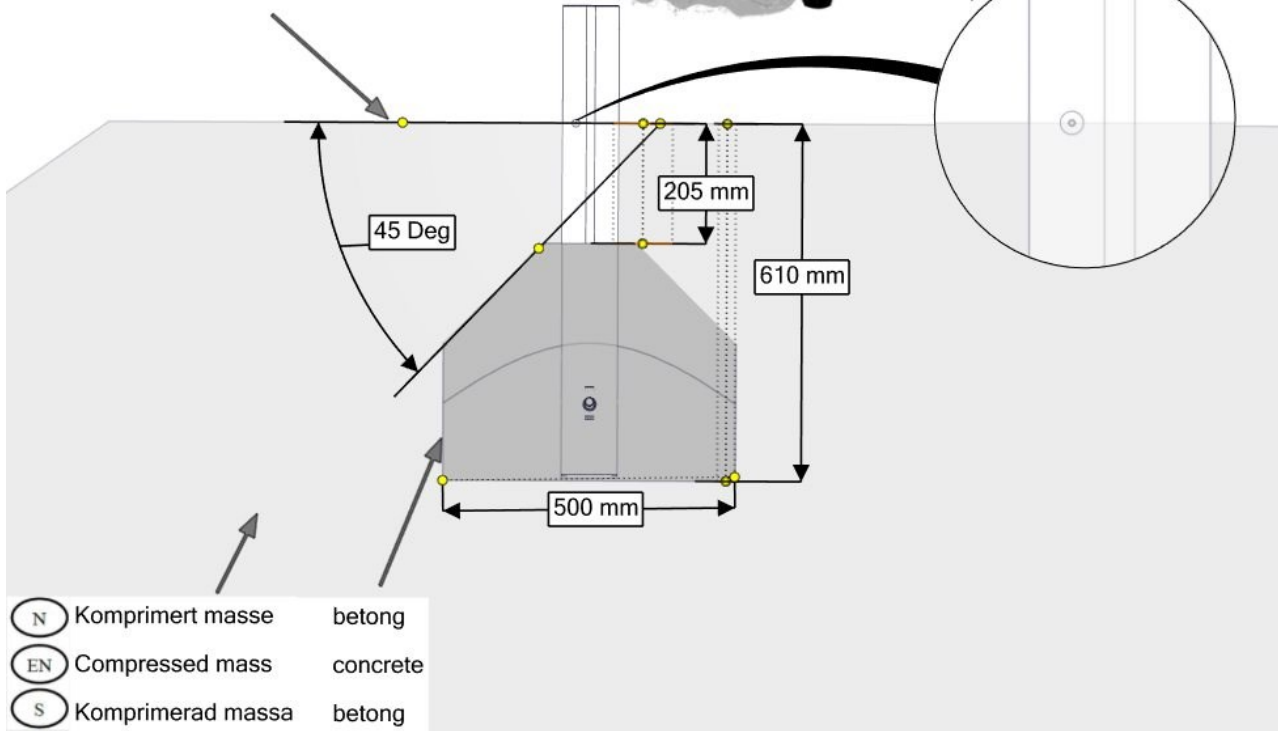
Boltepakker for / Boltpackage for / Bultpaket för		Sign. _____.		
Ulefoss, Trestruktur / Grå 11-290-002	Navn	Artnr/ dimensjon	Ant	Lev
	Fundament Støp			
	Støpefundament 95 x 95 stolpe	00-003-110K (se egen del- montering)	12	
	Fundament Nedgravning			
	Nedgravningsfundament 95 x 95 stolpe	00-003-004K (se egen del- montering)	12	

Fundamentering med betong // Foundation concrete // Förankring med betong

- (N) Komprimert masse Ref NS-EN 1176-1 §4.2.8.5
- (EN) Compressed mass
- (S) Komprimerad massa



- (N) Bakkenivå
- (EN) Ground level
- (S) marknivå

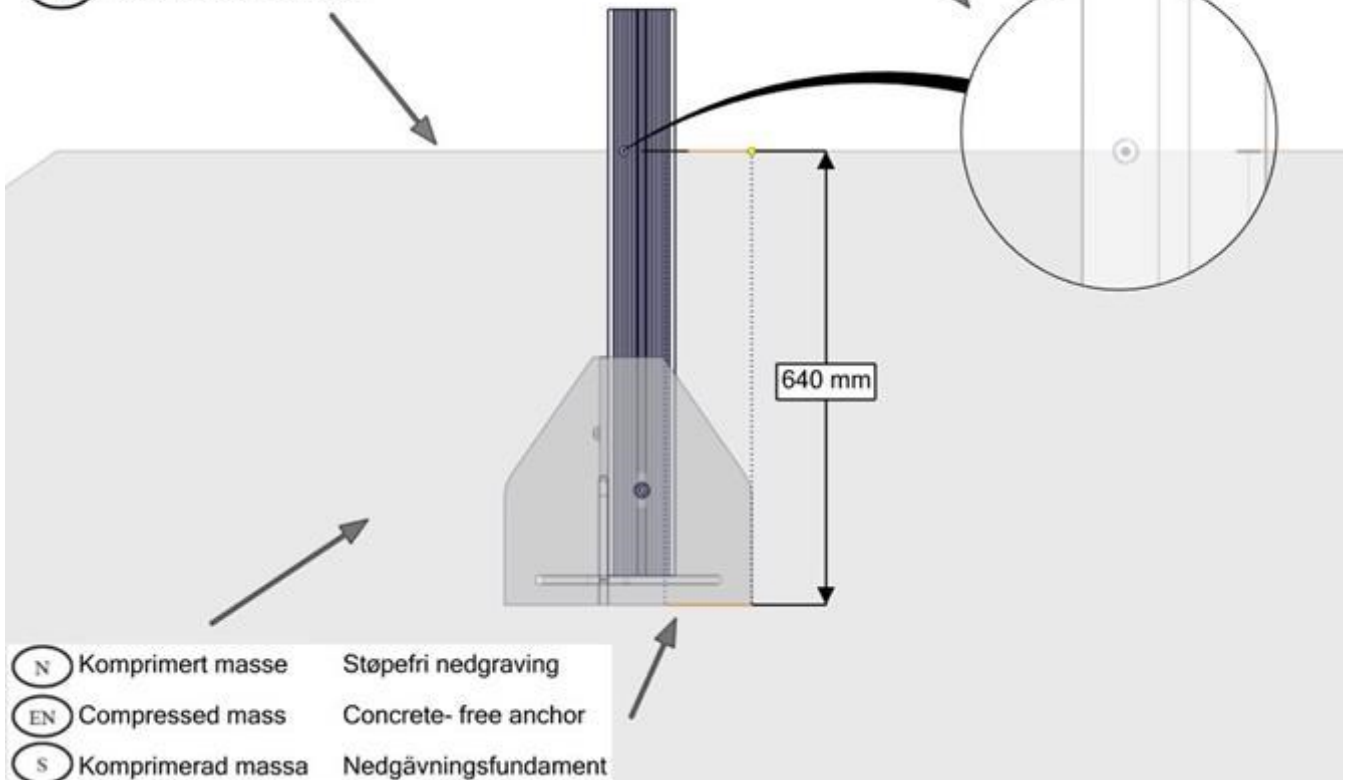


- (N) Komprimert masse betong
- (EN) Compressed mass concrete
- (S) Komprimerad massa betong

Fundamentering uten betong // Foundation without concrete // Förankring utan betong

- (N) Støtdempende materialer Ref NS-EN 1176-1 §4.2.8.5
- (EN) Impact attenuating materials
- (S) Stötdämpande material

- (N) Bakkenivå
- (EN) Ground level
- (S) Marknivå



- (N) Komprimert masse Støpefri nedgraving
- (EN) Compressed mass Concrete-free anchor
- (S) Komprimerad massa Nedgävningsfundament

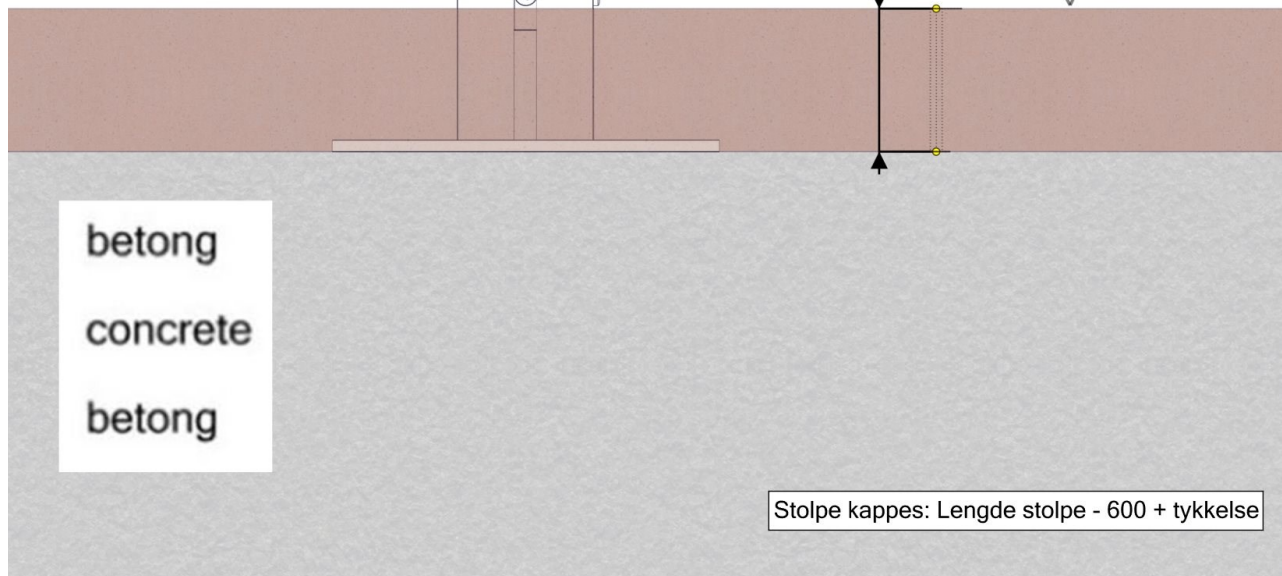
Boltepakker for / Boltpackage for / Bultpaket för		Sign. _____		
Ulefoss, Trestruktur / Grå 11-290-002	Navn	Artnr/ dimensjon	Ant	Lev
	Overflate fun- damentering			
	Fundamentering stolpe for be- tongdekke 95 x 95 stolpe	00-003-125K (se egen del- montering)	12	
	Fundamentering kortere bolter for stolpe med vegg	00-003-132K	4	
	Korte bolt for klatevegg M8x16	04-000-016	2	
	Deler som må endres, Changed parts			
	Stolpe kappes	SFA5117/1	12	
	Rursjebane forankring	40-142-023K	1	
	Rursjebane forankring	40-142-103K	1	
	Stige forankring	00-450-621K	1	

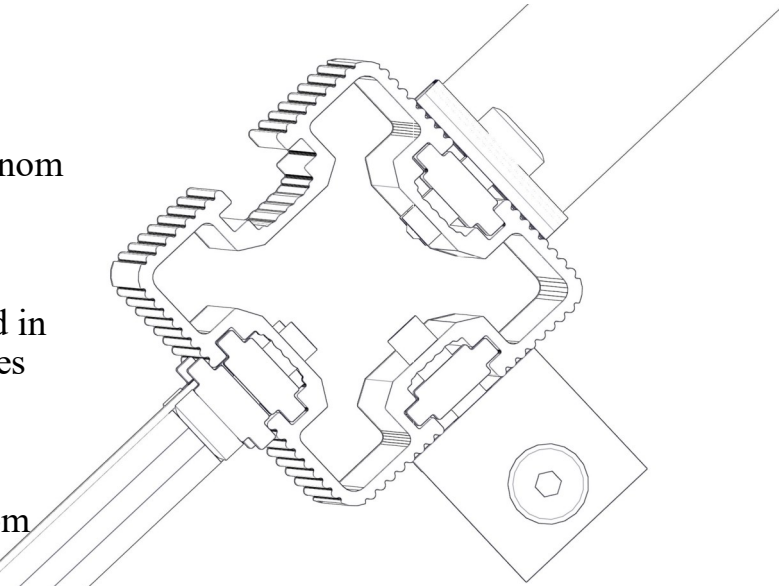
Fundamentering på betong / Foundation on concrete

Ref
NS-EN 1176-1
§4.2.8.5

(N) (EN) (S)
Bakkenivå Ground level marknivå

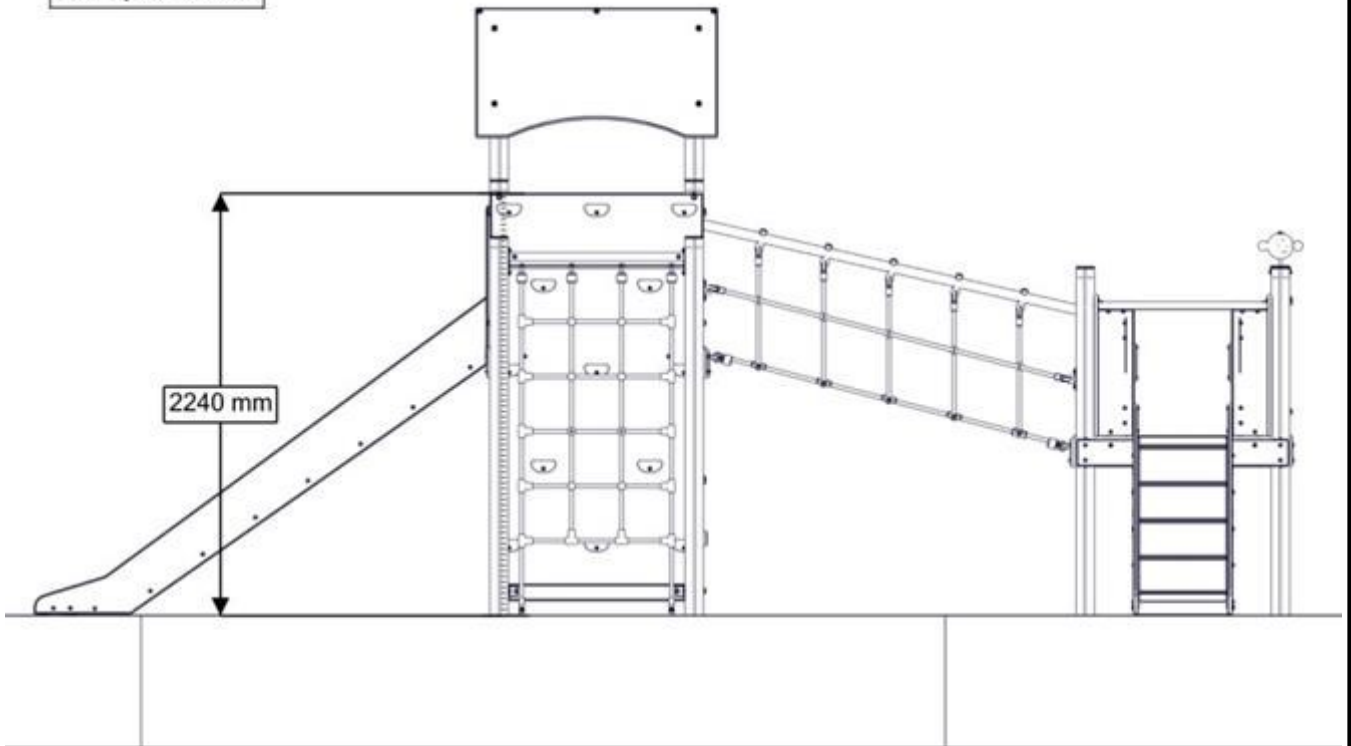
Tykkelse/Thickness



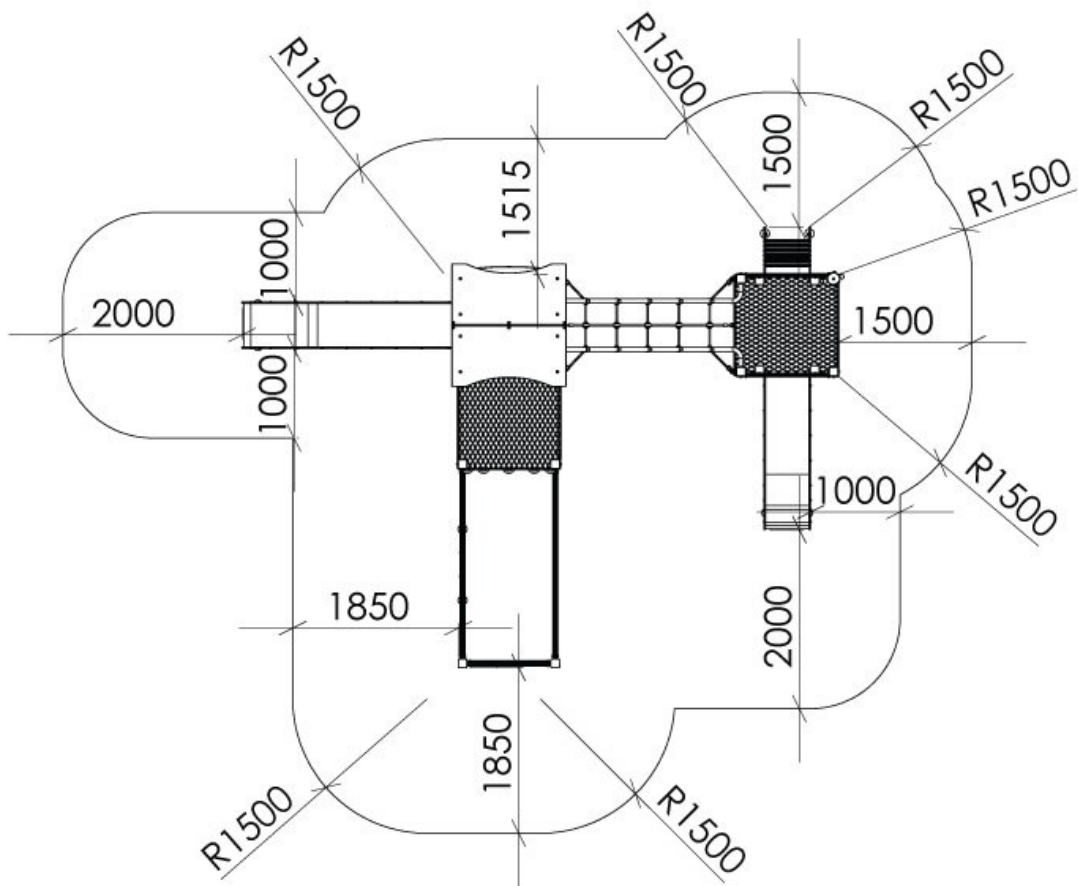
<p>(N) Bolten skrues HELT igjennom aluminiumen. Maks moment: 30Nm</p> <p>(EN) The bolt must be tightened in to the post, so that it peirces the aluminium Max torque: 30Nm</p> <p>(S) Bulten skuvas HELT genom aluminiumen. Maks vridmoment: 30Nm</p>					
NO		Betongkvalitet			
SE		Betongkvalitet	C25/30		
EN		Concrete quality			
NO		Mengde betong		1,2	m ³
SE		Mängd betong		1,2	m ³
EN		Amount of concrete		1,2	m ³
NO		Fundament størrelse		0,5 x 0,5 x 0,4	m
SE		Stiftelsestorlek		0,5 x 0,5 x 0,4	m
EN		Foundation size		0,5 x 0,5 x 0,4	m
NO		For sikkerhet må fundamentene med sand eller myk jord være minst 50% større i areal			
SE		För säkerheten måste grunden med sand eller mjuk jord vara minst 50% större i området			
EN		For safety, the foundations with sand or soft soil must be at least 50% larger in area			
NO		Tyngste element			
SE		Tyngsta element	40-142-103	49,1	Kg
EN		Heaviest element			
NO		Største element			
SE		Största element	40-142-103	3,01x0,52x0,35	m
EN		Biggest element			

Fallhøyder / Free height of fall / Fallhöjder

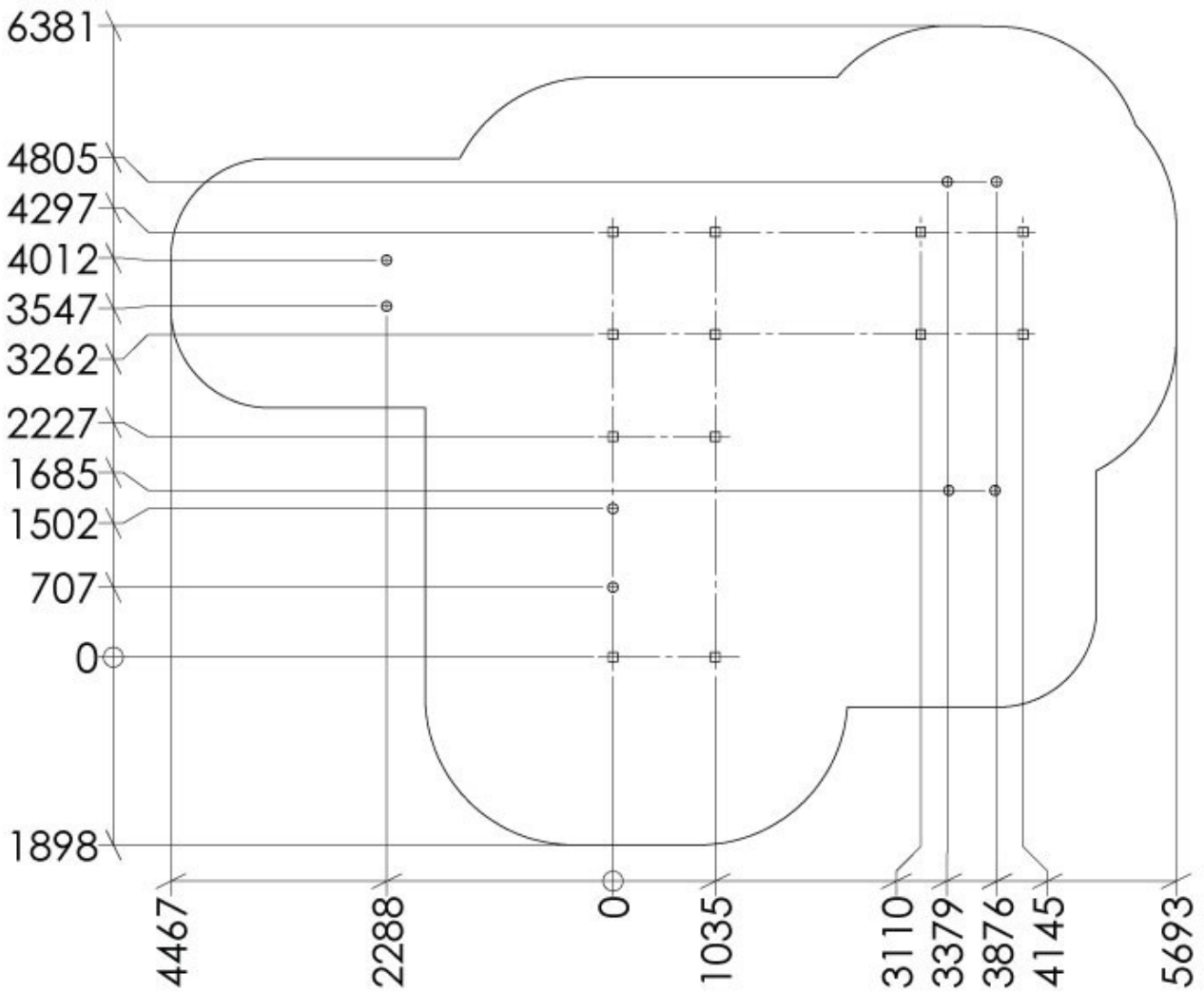
Fallhøyde = 2,24m



Sikkerhetszone / Safety zone / Säkerhetszon



Plassering av forankringer / Ground plan / Placering av förankringar



N

Alle mål er oppgitt i millimeter

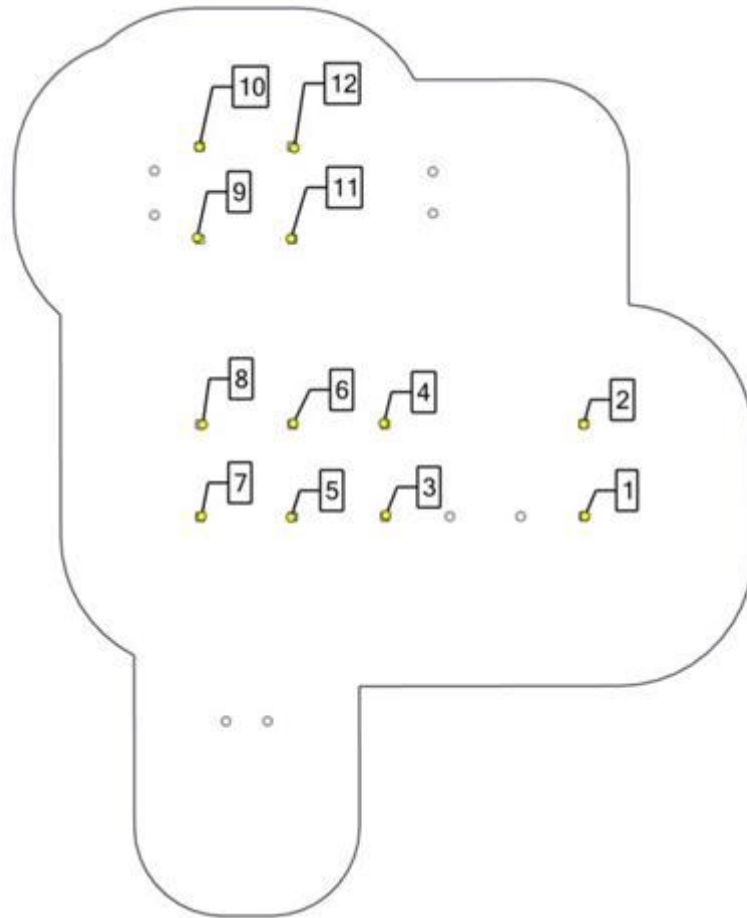
EN

Scale measured in mm

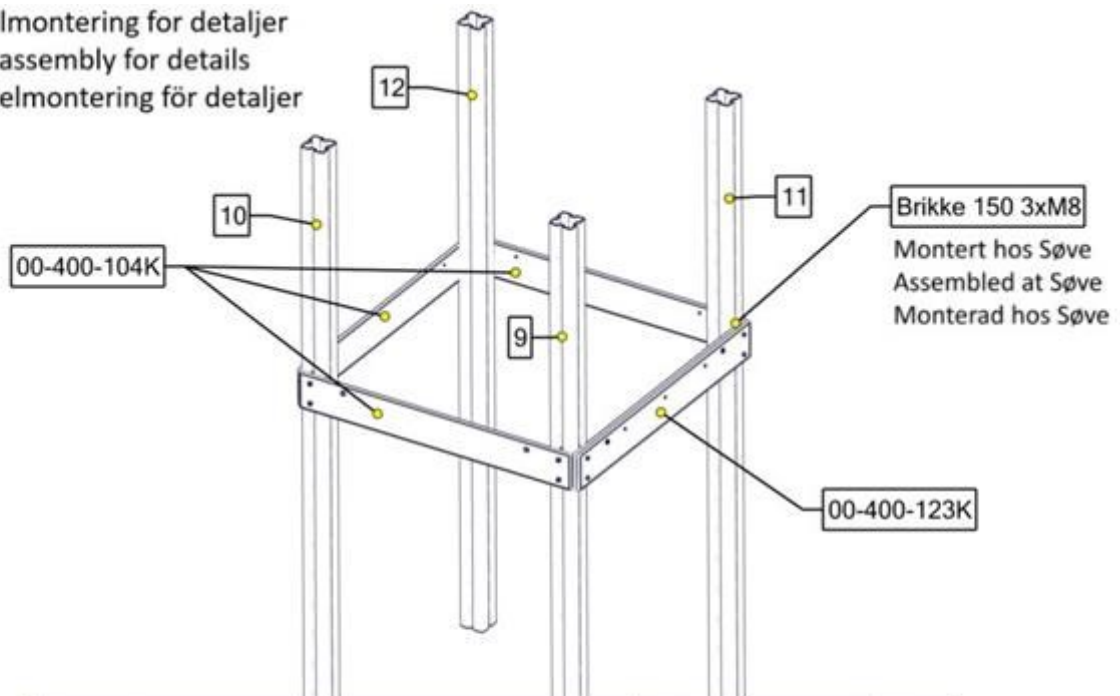
S

Alla mått är i millimeter.

Montering av lekeapparatet / Assembly instructions / Montering av lekredskapet



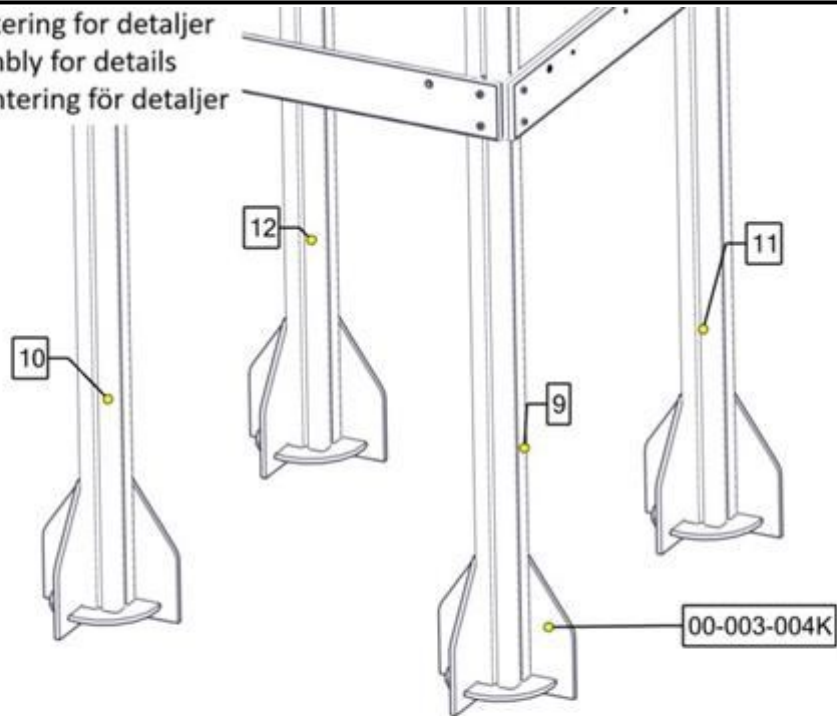
Se separat delmontering for detaljer
 See separate assembly for details
 Se separata delmontering för detaljer



Part Name	Article nr.	Qty
Sprosse std 1130x145x15 for gulv	00-400-104K	3
Sprosse 1130x145x15 m 3 hull cc265	00-400-123K	1
Stolpe 95x95 L=2440	SFA5117/1	4

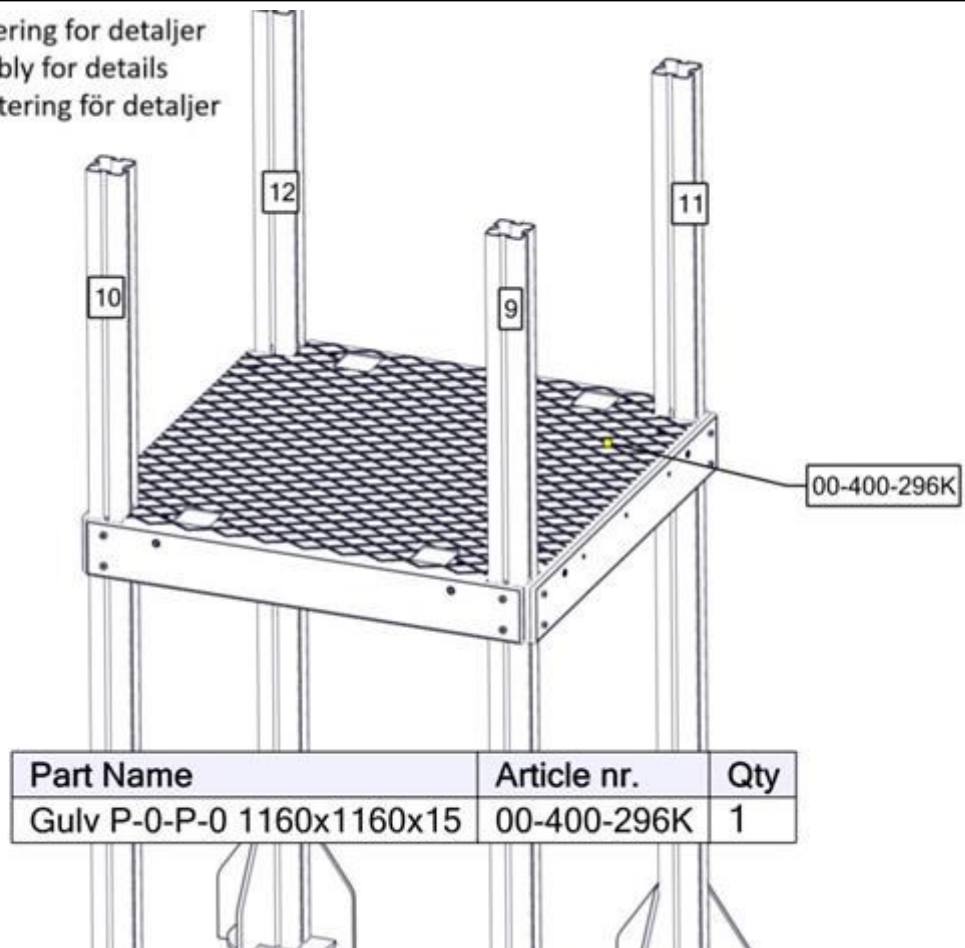
Montering av lekeapparatet / Assembly instructions / Montering av lekredskapet

Se separat delmontering for detaljer
 See separate assembly for details
 Se separata delmontering för detaljer



Part Name	Article nr.	Qty
Nedgravingsfundament 95x95	00-003-004K	4

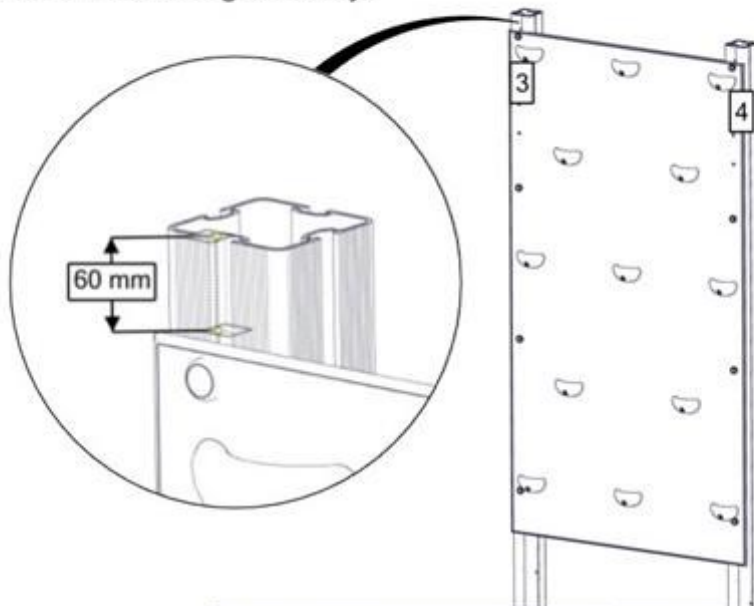
Se separat delmontering for detaljer
 See separate assembly for details
 Se separata delmontering för detaljer



Part Name	Article nr.	Qty
Gulv P-0-P-0 1160x1160x15	00-400-296K	1

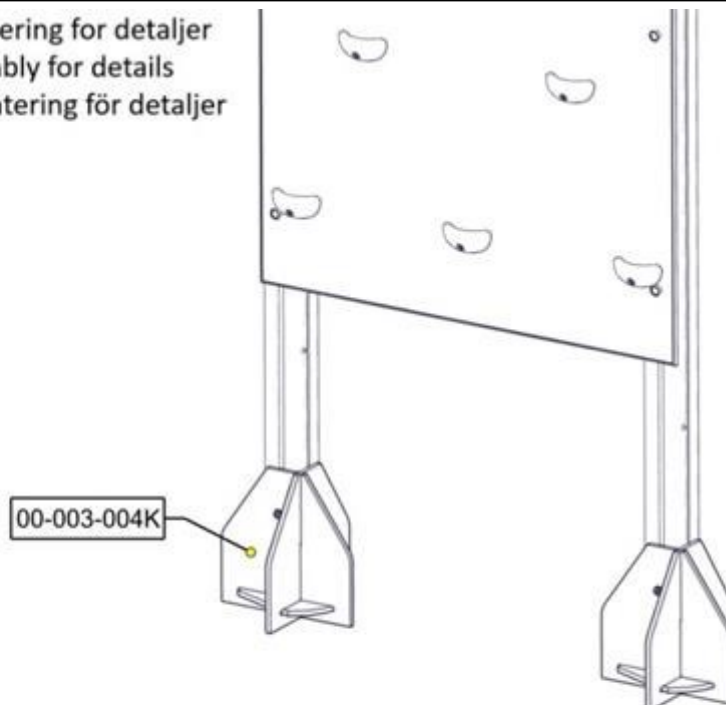
Montering av lekeapparatet / Assembly instructions / Montering av lekredskapet

Se separat delmontering for detaljer
 See separate assembly for details
 Se separata delmontering för detaljer



Part Name	Article nr.	Qty
Klatrevegg 2070 x 1130	00-400-728K	1
Stolpe 95x95 L=2900	SFA5117/1	2

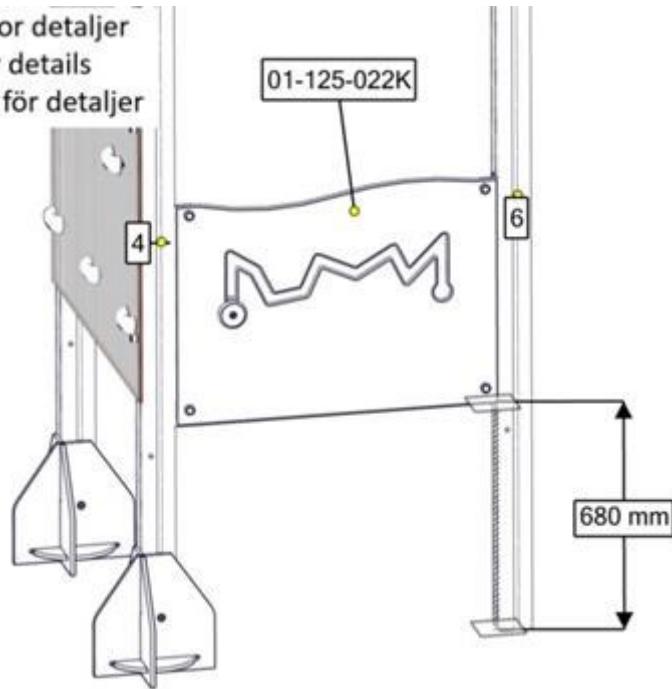
Se separat delmontering for detaljer
 See separate assembly for details
 Se separata delmontering för detaljer



Part Name	Article nr.	Qty
Nedgravingsfundament 95x95	00-003-004K	2

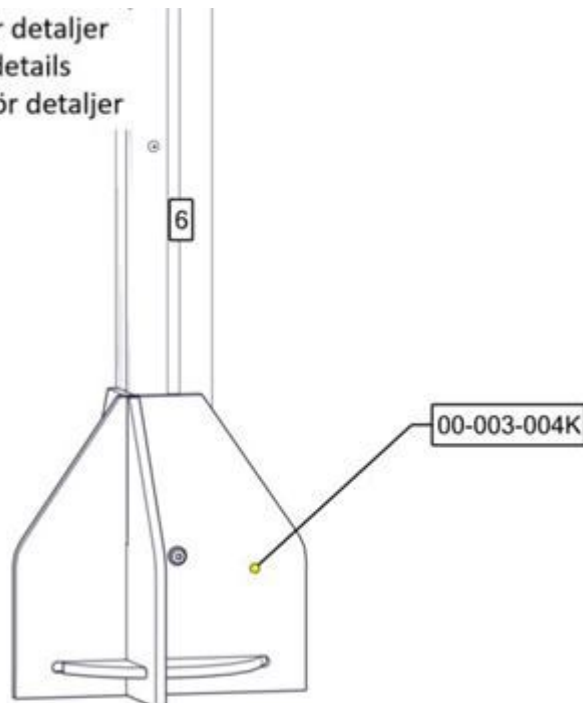
Montering av lekeapparatet / Assembly instructions / Montering av lekredskapet

Se separat delmontering for detaljer
 See separate assembly for details
 Se separata delmontering för detaljer



Part Name	Article nr.	Qty
Rekkverk 940x665x12 /m spill	01-125-022K	1
Stolpe 95x95 L=3230	SFA5117/1	1

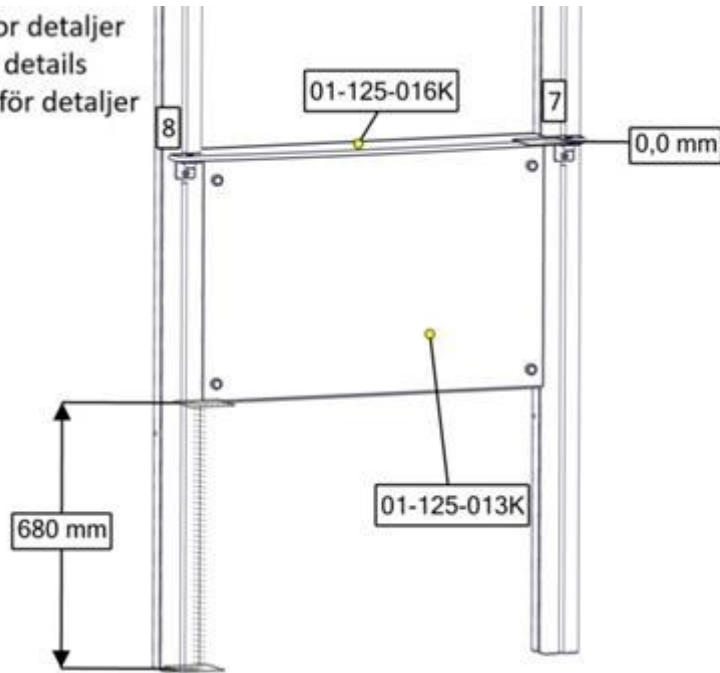
Se separat delmontering for detaljer
 See separate assembly for details
 Se separata delmontering för detaljer



Part Name	Article nr.	Qty
Nedgravingsfundament 95x95	00-003-004K	1

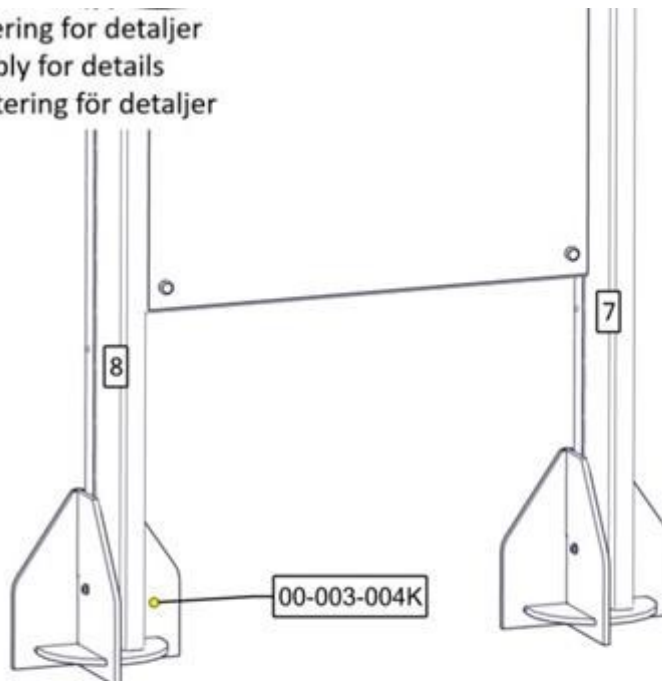
Montering av lekeapparatet / Assembly instructions / Montering av lekredskapet

Se separat delmontering for detaljer
 See separate assembly for details
 Se separata delmontering för detaljer



Part Name	Article nr.	Qty
Butikkdisk 1122 x 175 x 12	01-125-016K	1
Rekkverk butikkdisk 940x630x12	01-125-013K	1
Stolpe 95x95 L=3230	SFA5117/1	2

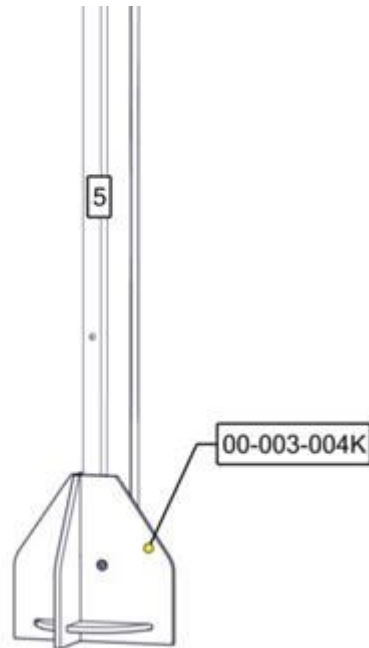
Se separat delmontering for detaljer
 See separate assembly for details
 Se separata delmontering för detaljer



Part Name	Article nr.	Qty
Nedgravingsfundament 95x95	00-003-004K	2

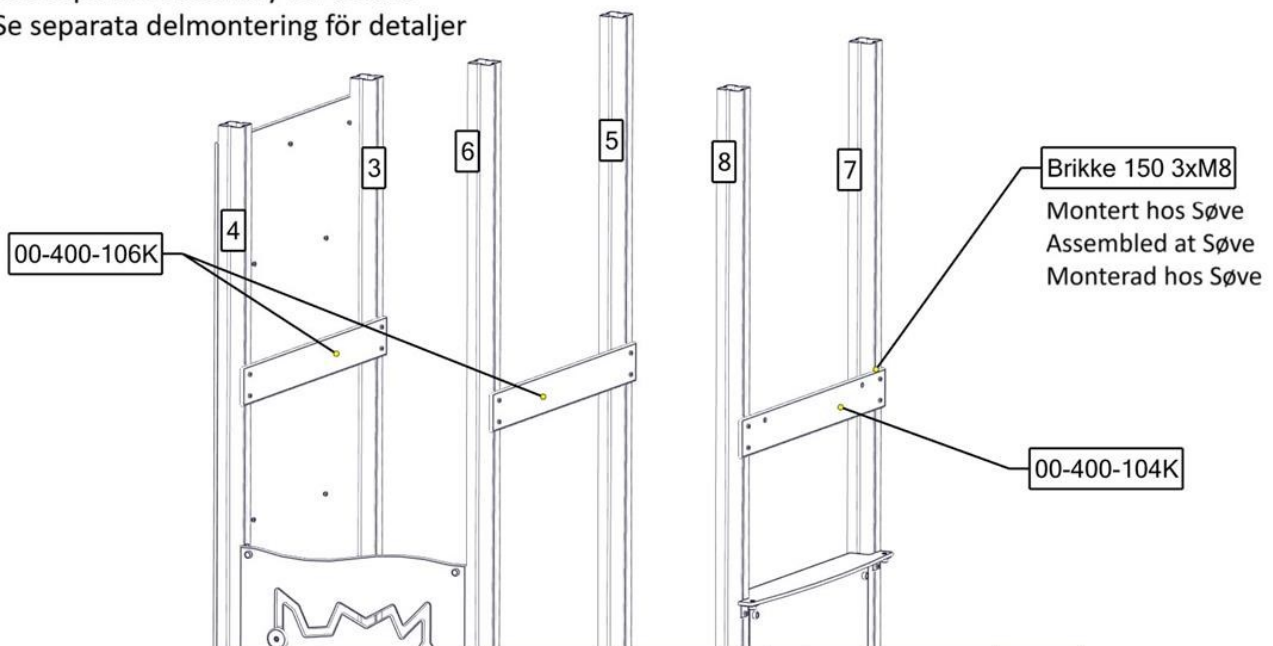
Montering av lekeapparatet / Assembly instructions / Montering av lekredskapet

Se separat delmontering for detaljer
 See separate assembly for details
 Se separata delmontering för detaljer



Part Name	Article nr.	Qty
Nedgravingsfundament 95x95	00-003-004K	1
Stolpe 95x95 L=3230	SFA5117/1	1

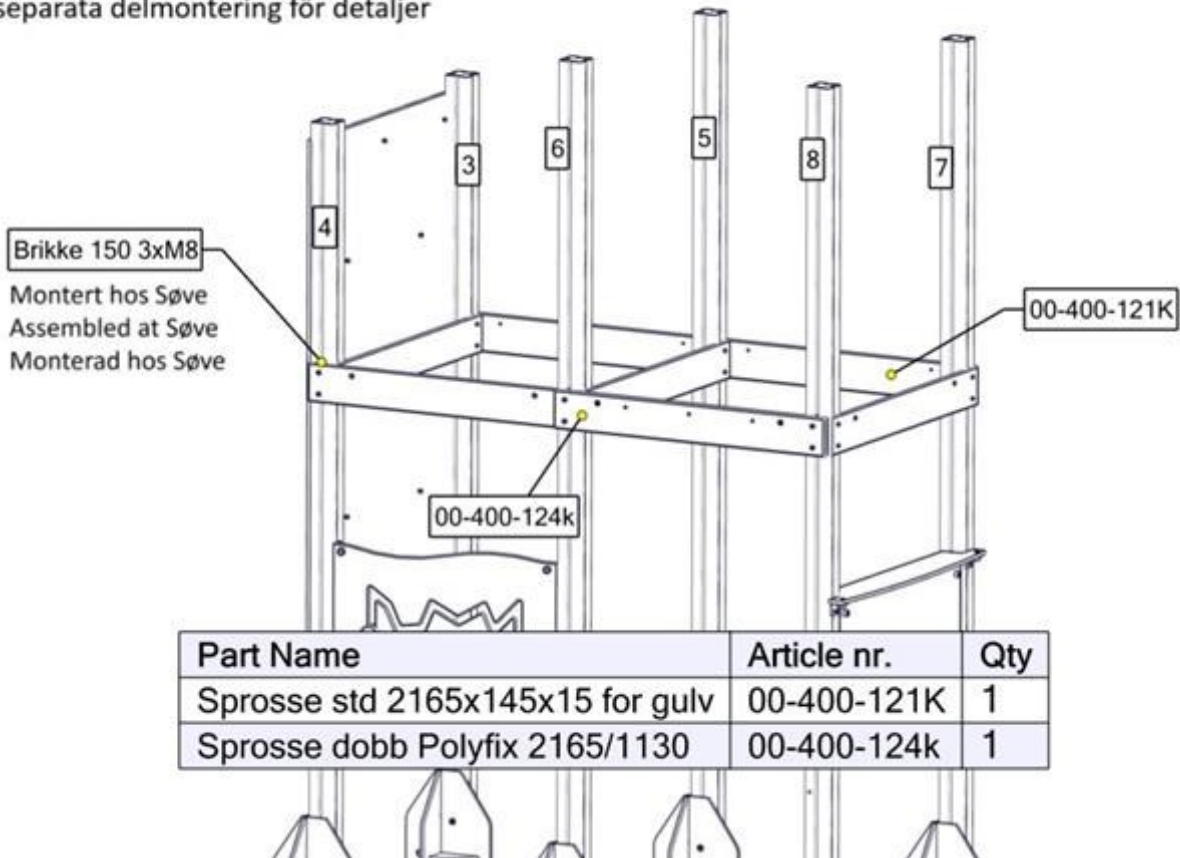
Se separat delmontering for detaljer
 See separate assembly for details
 Se separata delmontering för detaljer



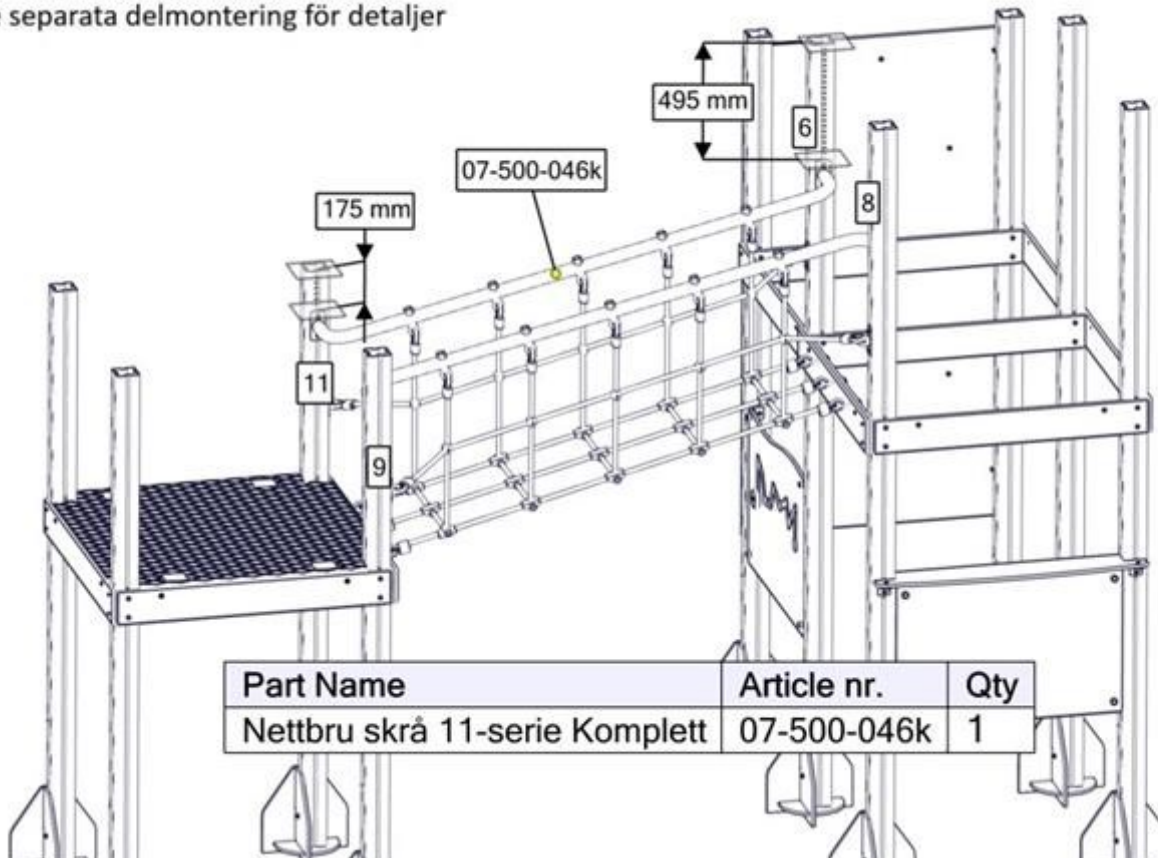
Part Name	Article nr.	Qty
Sprosse std 1130x145x15 for gulv	00-400-104K	1
Sprosse 1130x145x15 uten hull	00-400-106K	2

Montering av lekeapparatet / Assembly instructions / Montering av lekredskapet

Se separat delmontering for detaljer
 See separate assembly for details
 Se separata delmontering för detaljer

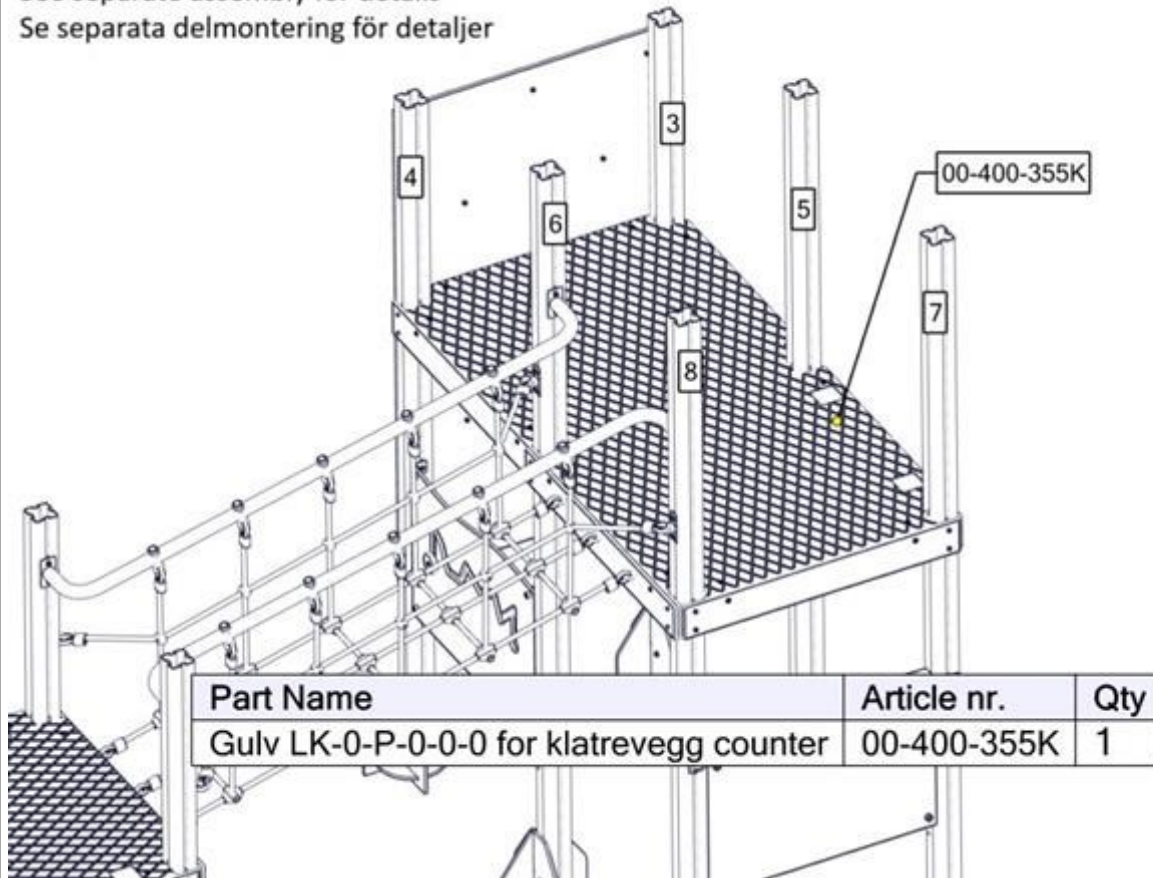


Se separat delmontering for detaljer
 See separate assembly for details
 Se separata delmontering för detaljer

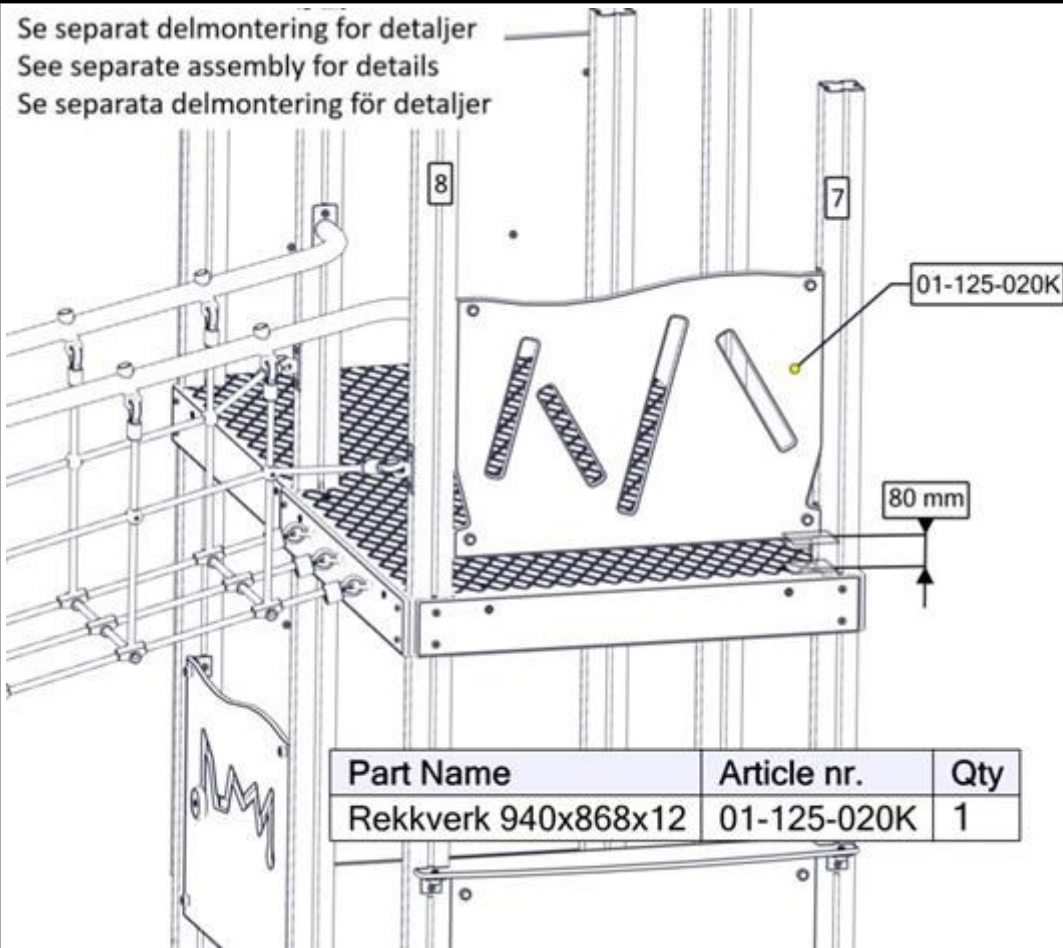


Montering av lekeapparatet / Assembly instructions / Montering av lekredskapet

Se separat delmontering for detaljer
 See separate assembly for details
 Se separata delmontering för detaljer

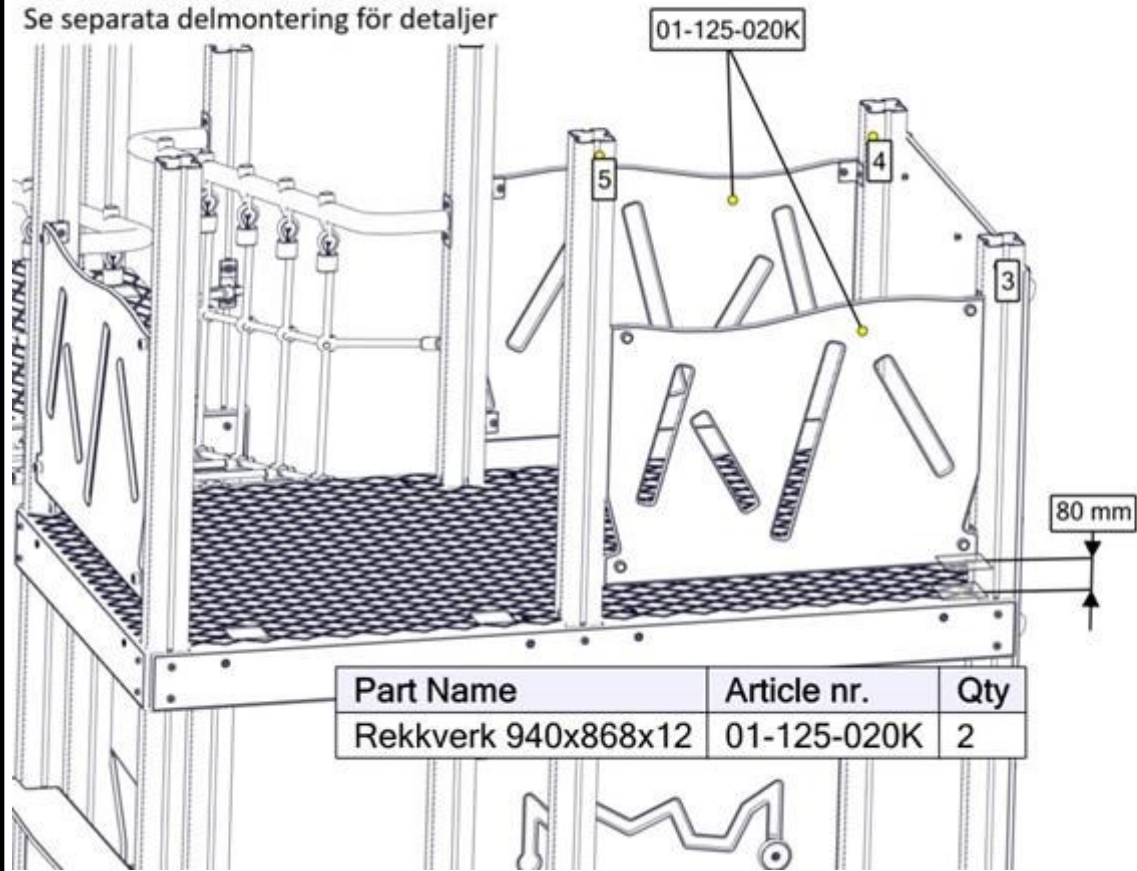


Se separat delmontering for detaljer
 See separate assembly for details
 Se separata delmontering för detaljer



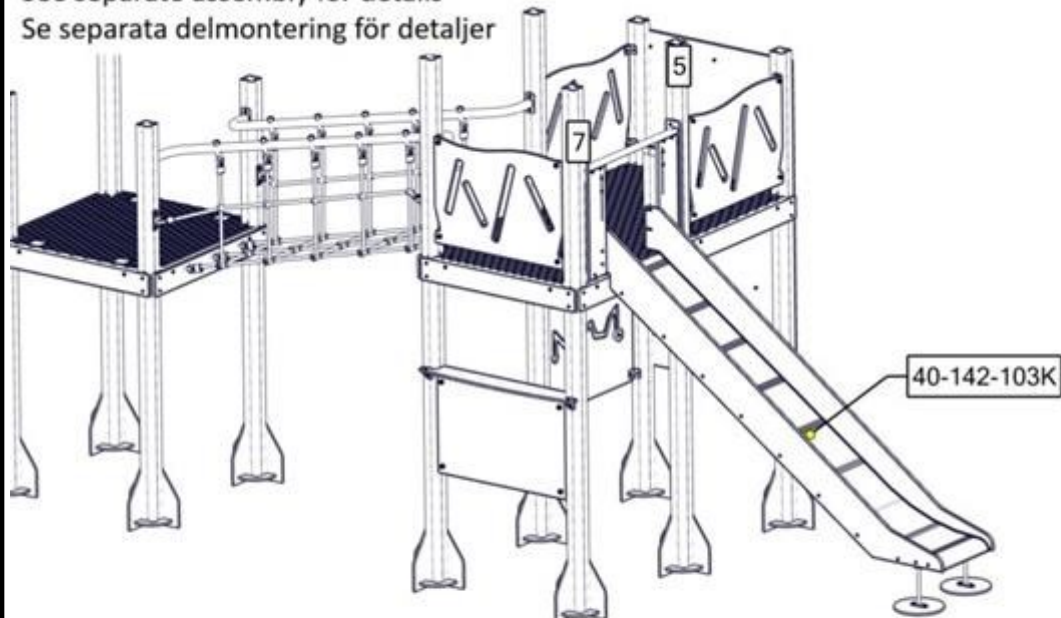
Montering av lekeapparatet / Assembly instructions / Montering av lekredskapet

Se separat delmontering for detaljer
 See separate assembly for details
 Se separata delmontering för detaljer



Part Name	Article nr.	Qty
Rekkverk 940x868x12	01-125-020K	2

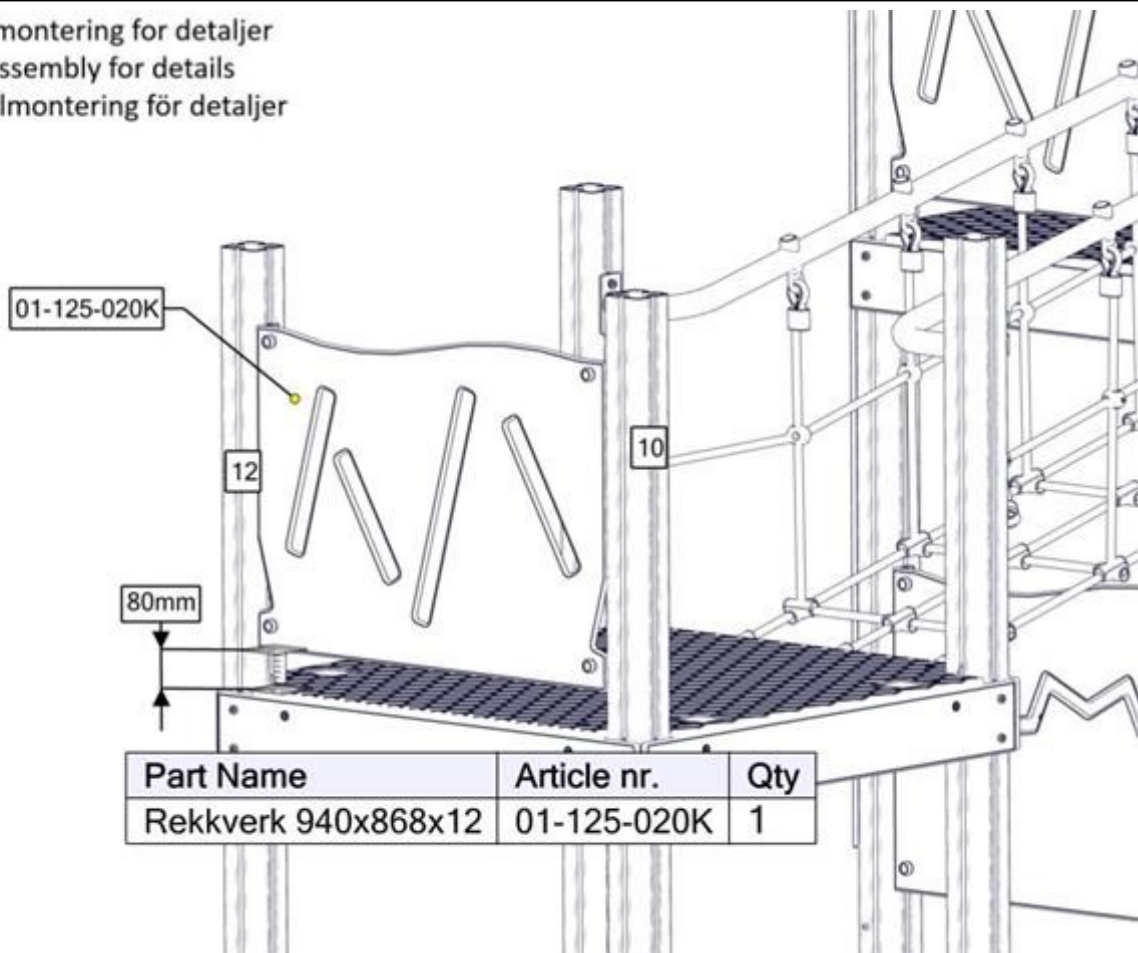
Se separat delmontering for detaljer
 See separate assembly for details
 Se separata delmontering för detaljer



Part Name	Article nr.	Qty
Rustjebane H=1,4M inkl. portal	40-142-103K	1

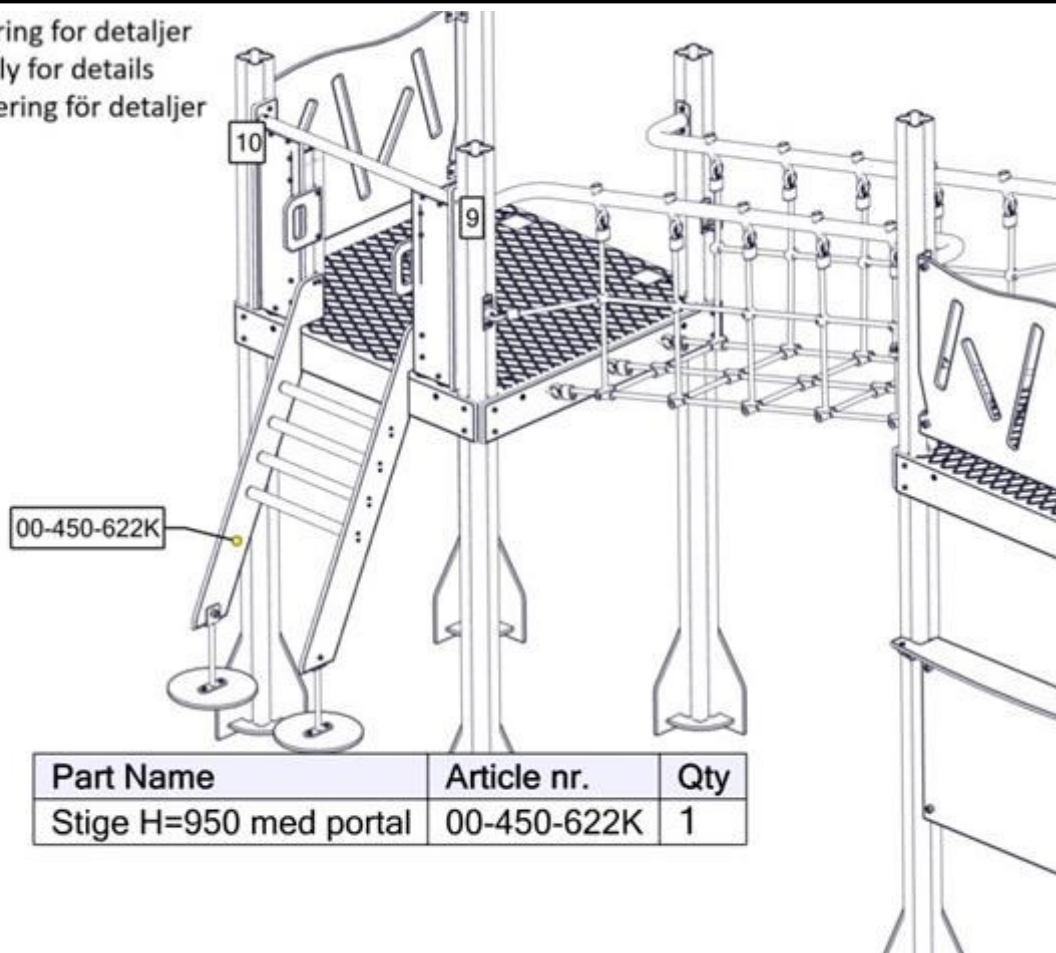
Montering av lekeapparatet / Assembly instructions / Montering av lekredskapet

Se separat delmontering for detaljer
 See separate assembly for details
 Se separata delmontering för detaljer



Part Name	Article nr.	Qty
Rekkverk 940x868x12	01-125-020K	1

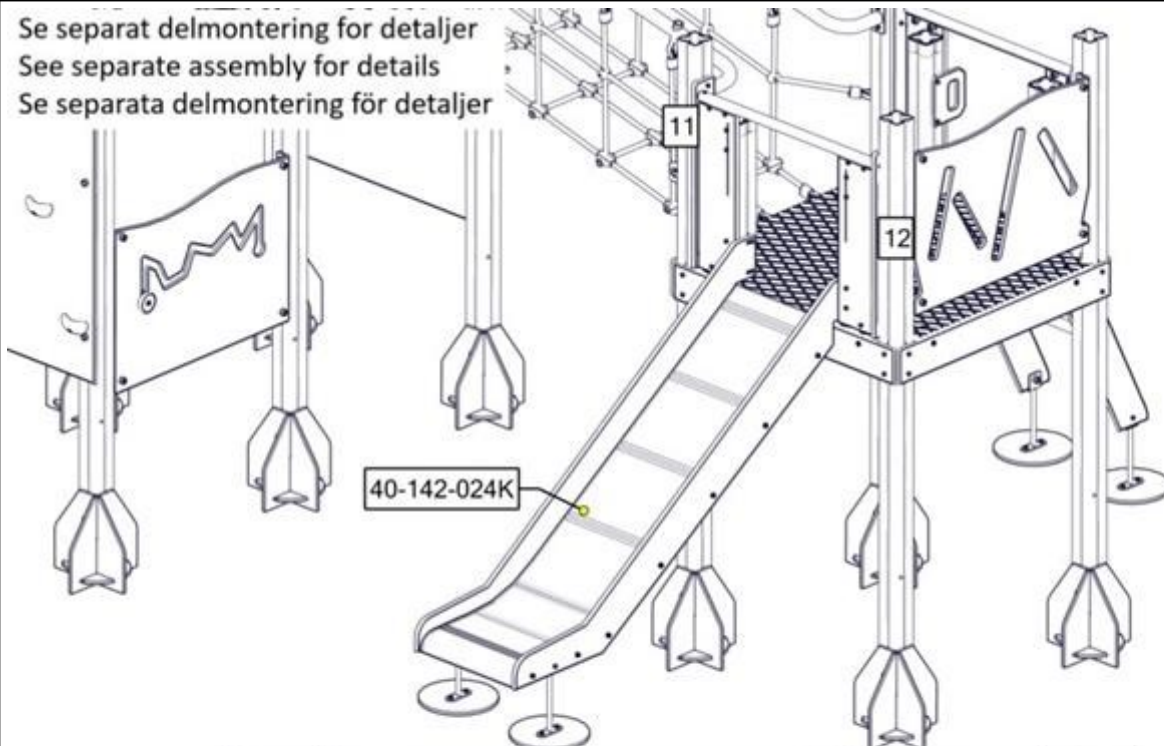
Se separat delmontering for detaljer
 See separate assembly for details
 Se separata delmontering för detaljer



Part Name	Article nr.	Qty
Stige H=950 med portal	00-450-622K	1

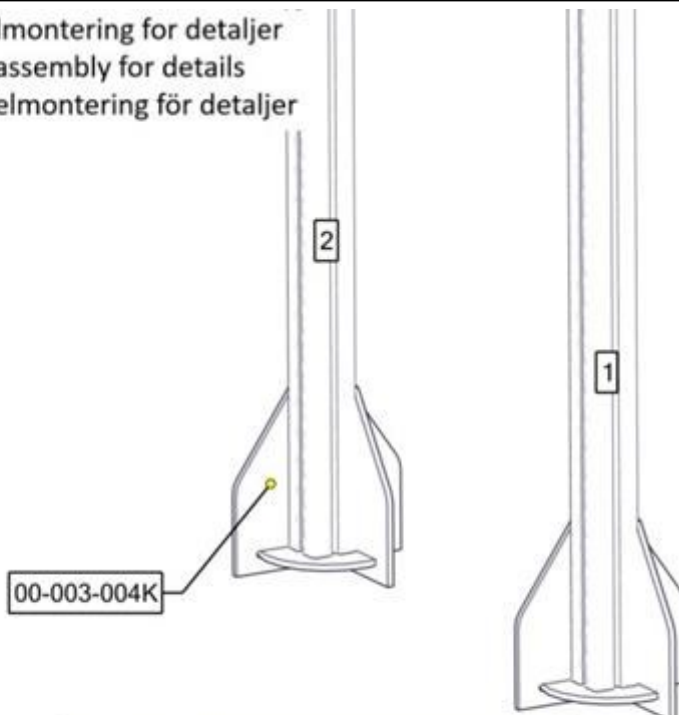
Montering av lekeapparatet / Assembly instructions / Montering av lekredskapet

Se separat delmontering for detaljer
 See separate assembly for details
 Se separata delmontering för detaljer



Part Name	Article nr.	Qty
Rustje H0,95 B=0,5 system m/portal	40-142-024K	1

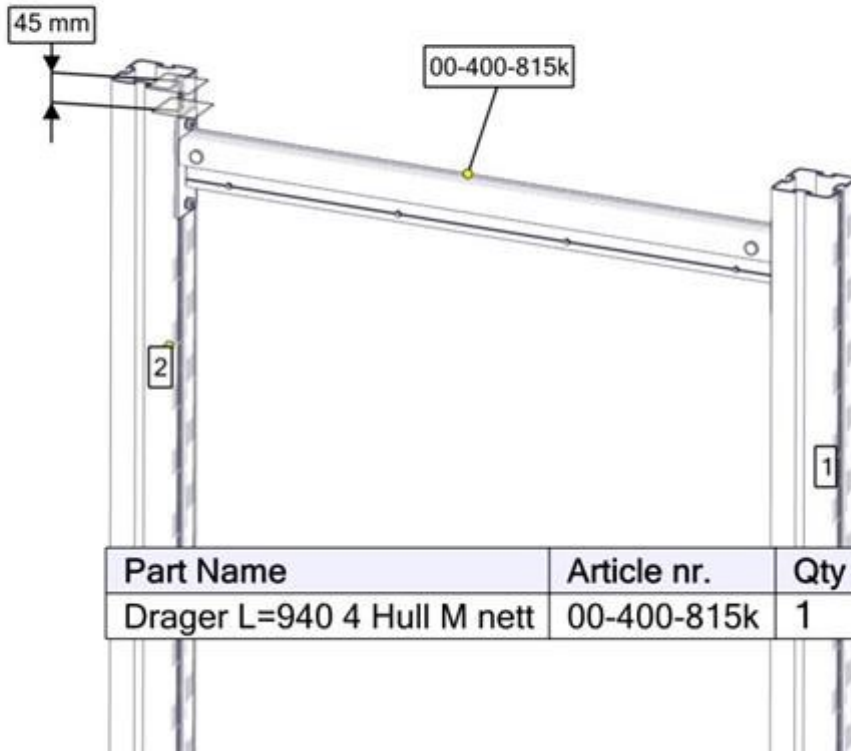
Se separat delmontering for detaljer
 See separate assembly for details
 Se separata delmontering för detaljer



Part Name	Article nr.	Qty
Nedgravingsfundament 95x95	00-003-004K	2
Stolpe 95x95 L=2600 600-2000	SFA5117/1	2

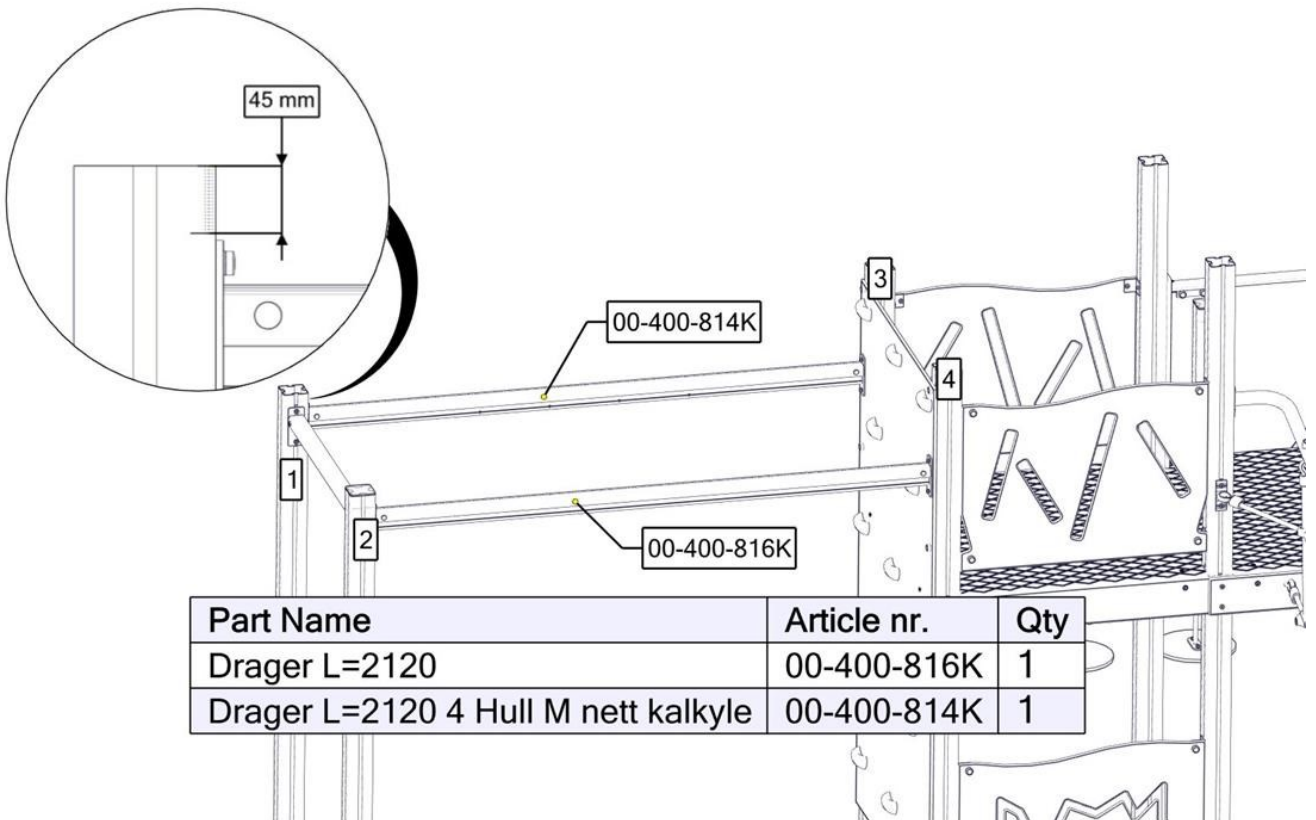
Montering av lekeapparatet / Assembly instructions / Montering av lekredskapet

Se separat delmontering for detaljer
 See separate assembly for details
 Se separata delmontering för detaljer



Part Name	Article nr.	Qty
Drager L=940 4 Hull M nett	00-400-815k	1

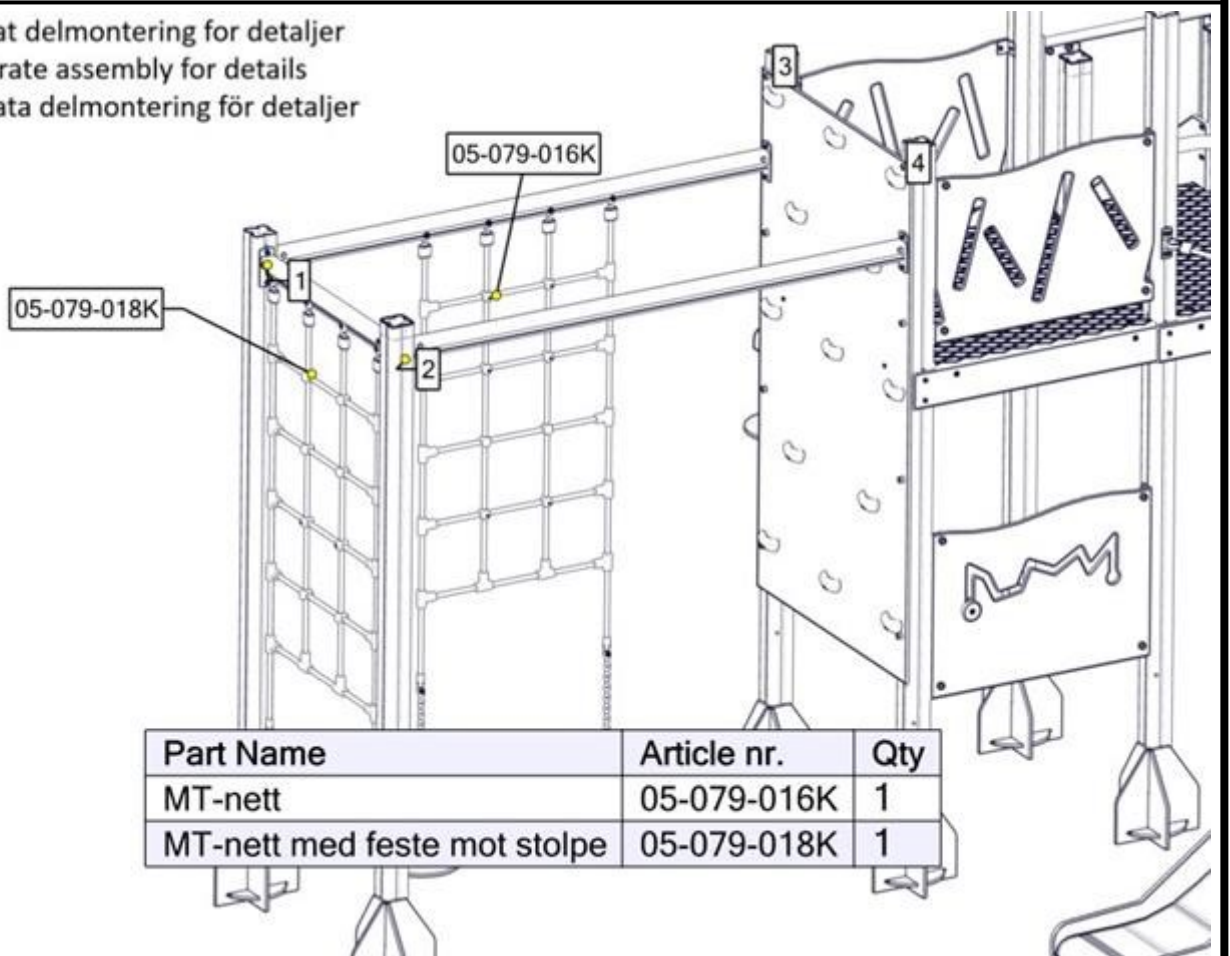
Se separat delmontering for detaljer
 See separate assembly for details
 Se separata delmontering för detaljer



Part Name	Article nr.	Qty
Drager L=2120	00-400-816K	1
Drager L=2120 4 Hull M nett kalkyle	00-400-814K	1

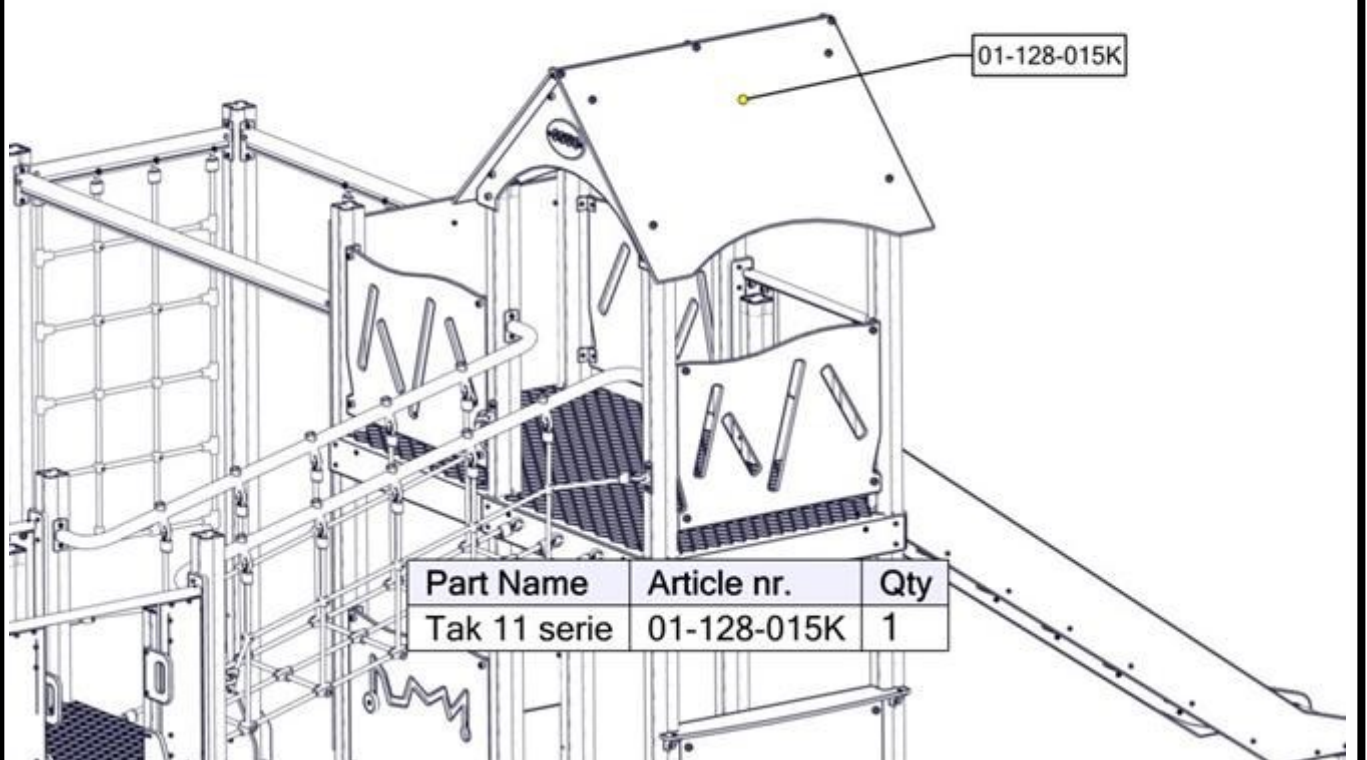
Montering av lekeapparatet / Assembly instructions / Montering av lekredskapet

Se separat delmontering for detaljer
 See separate assembly for details
 Se separata delmontering för detaljer



Part Name	Article nr.	Qty
MT-nett	05-079-016K	1
MT-nett med feste mot stolpe	05-079-018K	1

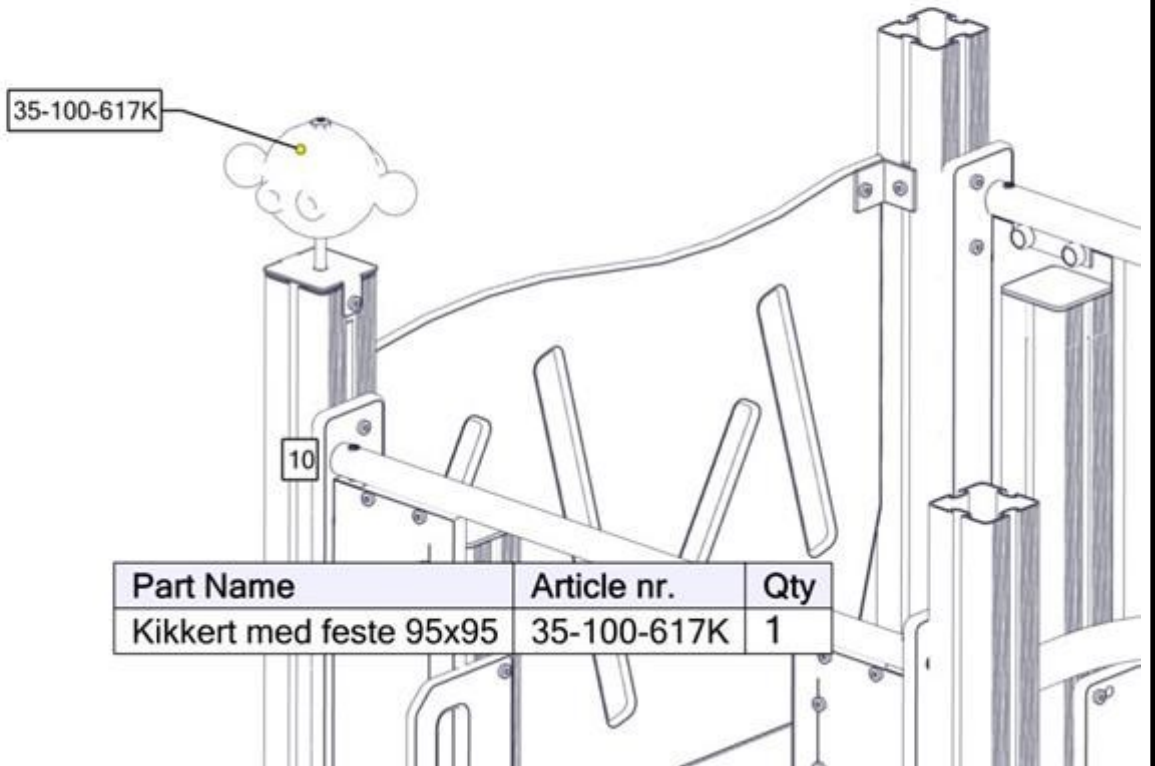
Se separat delmontering for detaljer
 See separate assembly for details
 Se separata delmontering för detaljer



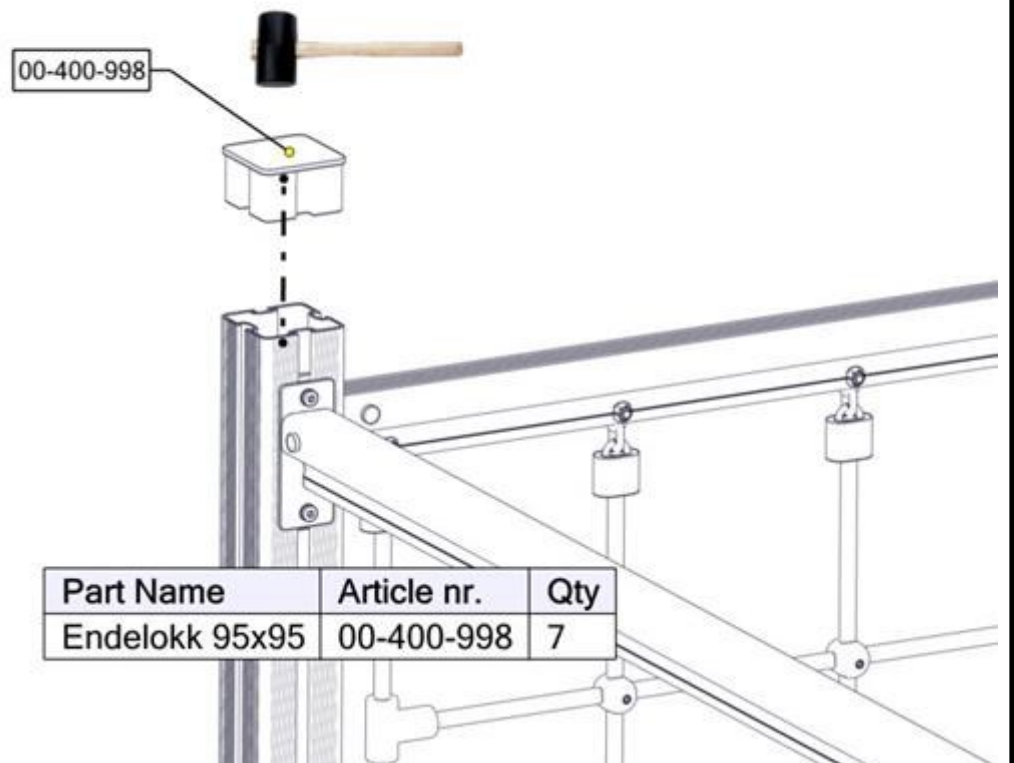
Part Name	Article nr.	Qty
Tak 11 serie	01-128-015K	1

Montering av lekeapparatet / Assembly instructions / Montering av lekredskapet

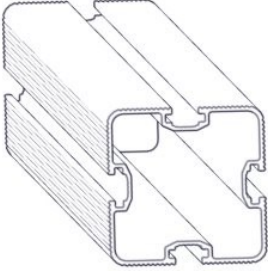


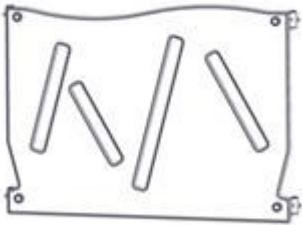
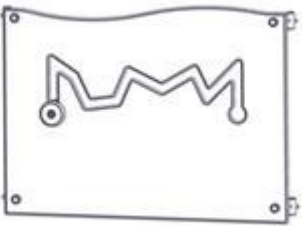

Se separat delmontering for detaljer
 See separate assembly for details
 Se separata delmontering för detaljer


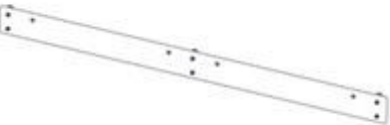

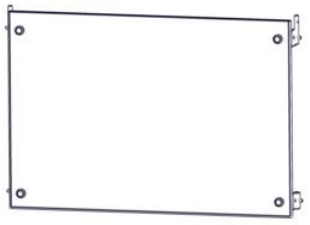




Se separat delmontering for detaljer
 See separate assembly for details
 Se separata delmontering för detaljer



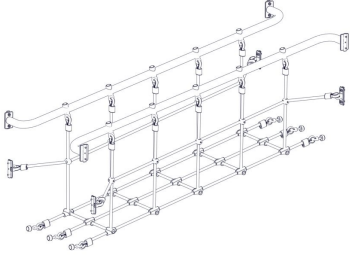

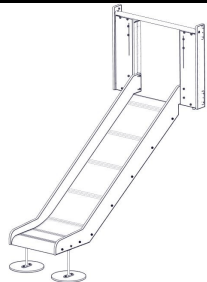
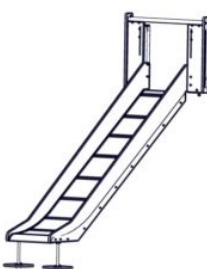
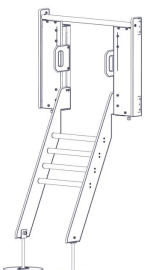

Før utstyret tas i bruk / Before play begins / Innan lekredskapet tas i bruk	
N	<ul style="list-style-type: none"> ● Påse at fallunderlag er utlagt i henhold til gjeldende regler eller vår anbefaling ● Fjern alle monteringshjelpemidler (rester av betong, planker, paller, plast, og lignende) ● Før utstyret tas i bruk, burde man sjekke at det ikke er fare for at anorakksnorer og lignende som kan hekte seg fast noen steder på lekeapparatet. (Vedlagte snor med dobbe (kneledd) kan brukes til å sjekke at dette er i orden. Se vedlagte veiledning for bruk av denne. Dette gjøres for å oppdage eventuelle feilmonteringer.?) ● NB! Bør stå i 2-3 dager før bruk
EN	<ul style="list-style-type: none"> ● Make sure the area and depth of safer surfacing are according to the current standard, or to the manufacturer's recommendation ● Make sure all tools and surplus materials are removed before play begins ● PS! When complete, allow 2-3 days for the concrete to set before use
S	<ul style="list-style-type: none"> ● Kontrollera att fallunderlag är utlagt enligt gällande regler eller vårt rekommendation ● Ta bort alla monteringshjälpmedel (rester av betong, plankor, pallar, plast och liknande) ● Innan lekredskapet används, kontrollera att anoracksnoddar eller kläder/delar av kläder eller liknande inte kan fastna i några delar på redskapet. (Den bipackade "knävringen" kan man med fördel användas för denna kontroll. ● Detta görs för att upptäcka eventuella felmonteringar.)

Boltepakker for / Boltpackage for / Bultpaket för		Sign. _____		
Ulefoss, Trestruktur / Grå 11-290-002	Navn	Artnr/ dimensjon	Ant	Lev
	Stolpe 95x95 Lengde = 2440 Lengde = 2900 Lengde = 3230 Lengde = 2600 Sort	SFA5117/1 SFA5117/1 SFA5117/1 SFA5117/1	4 2 4 2	
	Gulv for klatrevegg 2195 x 1160 x 15 Grå	00-400-355K (se egen del- montering)	1	
	Gulv for portal 1160 x 1160 x 15 Grå	00-400-296K (se egen del- montering)	1	
	Rekkverk 940 x 868 x 12 Trestruktur	01-125-021K (se egen del- montering)	4	
	Rekkverk m/ spill 940 x 665 x 12 Trestruktur	01-125-023K (se egen del- montering)	1	
	Sprosse dobbel polyfix 2165/1130 Grå	00-400-124K (se egen del- montering)	1	

Boltepakker for / Boltpackage for / Bultpaket för		Sign. _____		
Ulefoss, Trestruktur / Grå 11-290-002	Navn	Artnr/ dimensjon	Ant	Lev
	Sprosse standard for gulv 1130 x 145 x 15 Grå	00-400-104K (Se egen del- montering)	4	
	Sprosse standard for gulv 2165 x 145 x 15 Grå	00-400-121K (Se egen del- montering)	1	
	Sprosse uten hull 1130 x 145 x 15 Grå	00-400-106K (Se egen del- montering)	2	
	Rekkverk butikkdisk 940 x 630 x 12 Trestruktur	01-125-015K (se egen del- montering)	1	
	Butikkdisk 1122 x 175 x 12 Grå	01-125-016K (se egen del- montering)	1	
	Klatrevegg med klatregrep, med hull for drager 2070 x 1130 Grå	00-400-728K (Se egen del- montering)	1	







Boltepakker for / Boltpackage for / Bultpaket för

Sign. _____

Ulefoss, Trestruktur / Grå 11-290-002	Navn	Artnr/ dimensjon	Ant	Lev
	Nettbru skrå 11-serie komplett Sort	07-500-046K (Se egen del- montering)	1	
	Tak 11-serie Steelmat / trestruktur	01-128-015K (Se egen del- montering)	1	
	Rutsjebane system med portal H=950 B=500 Trestruktur / grå	40-142-024K (Se egen del- montering)	1	
	Rutsjebane inkl. portal H=1,4m Trestruktur / grå	40-142-104K (se egen del- montering)	1	
	Stige med portal H=950 Trestruktur / grå	00-450-622K (se egen del- montering)	1	
	Endelokk 95 x 95	00-400-998	7	



Boltepakker for / Boltpackage for / Bultpaket för

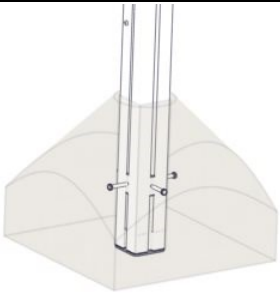
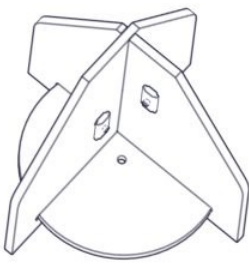
Sign. _____

Ulefoss, Trestruktur / Grå 11-290-002	Navn	Artnr/ dimensjon	Ant	Lev
	MT-nett Sort	05-079-016K (Se egen del- montering)	1	
	Drager L=2120 Sort	00-400-816K (Se egen del- montering)	1	
	Drager med hull til nett L=2120 Sort	00-400-814K (Se egen del- montering)	1	
	Kikkert med feste Rød 95 x 95	35-100-617K (Se egen del- montering)	1	
	Drager med 4 hull for nett L=940 Sort	00-400-815K (Se egen del- montering)	1	
	Sprosse dobbel med 3 hull CC265 1130 x 145 x 15 Grå	00-400-123K (Se egen del- montering)	1	

Boltepakker for / Boltpackage for / Bultpaket för

Sign. _____.

Ulefoss, Trestruktur / Grå 11-290-002	Navn	Artnr/ dimensjon	Ant	Lev
	MT-nett med feste mot stolpe Sort	05-079-018K (Se egen del- montering)	1	
	Produktmerke	00-100-400 (montert hos Søve)	0	

Boltepakker for / Boltpackage for / Bultpaket för		Sign. _____		
Ulefoss, Trestruktur / Grå 11-290-002	Navn	Artnr/ dimensjon	Ant	Lev
	Fundament Støp			
	Støpefundament 95 x 95 stolpe	00-003-110K (se egen del- montering)	12	
	Fundament Nedgravning			
	Nedgravningsfundament 95 x 95 stolpe	00-003-004K (se egen del- montering)	12	

Boltepakker for / Boltpackage for / Bultpaket för		Sign. _____		
Ulefoss, Trestruktur / Grå 11-290-002	Navn	Artnr/ dimensjon	Ant	Lev
	Overflate fun- damentering			
	Fundamentering stolpe for be- tongdekke 95 x 95 stolpe	00-003-125K (se egen del- montering)	12	
	Fundamentering kortere bolter for stolpe med vegg	00-003-132K	4	
	Korte bolt for klatevegg M8x16	04-000-016	2	
	Deler som må endres, Changed parts			
	Stolpe kappes	SFA5117/1	12	
	Rursjebane forankring	40-142-023K	1	
	Rursjebane forankring	40-142-103K	1	
	Stige forankring	00-450-621K	1	

Revidert:

21-01-2020

Endret thumbnail og monterings bilder av 00-450-622K

03.07.2020

Lagt til tabell

06.07.2020

Oppdatert div. view

Oppdatert BOM

07.07.2020

Oppdatert støp i tabell

08.07.2020

Oppdatert vekt og mål i tabell

MTK: 11-08-2022

Overflatefundamentering