

(N) Monteringsanvisning

(EN) Assembly Instructions

(S) Monteringsanvisning

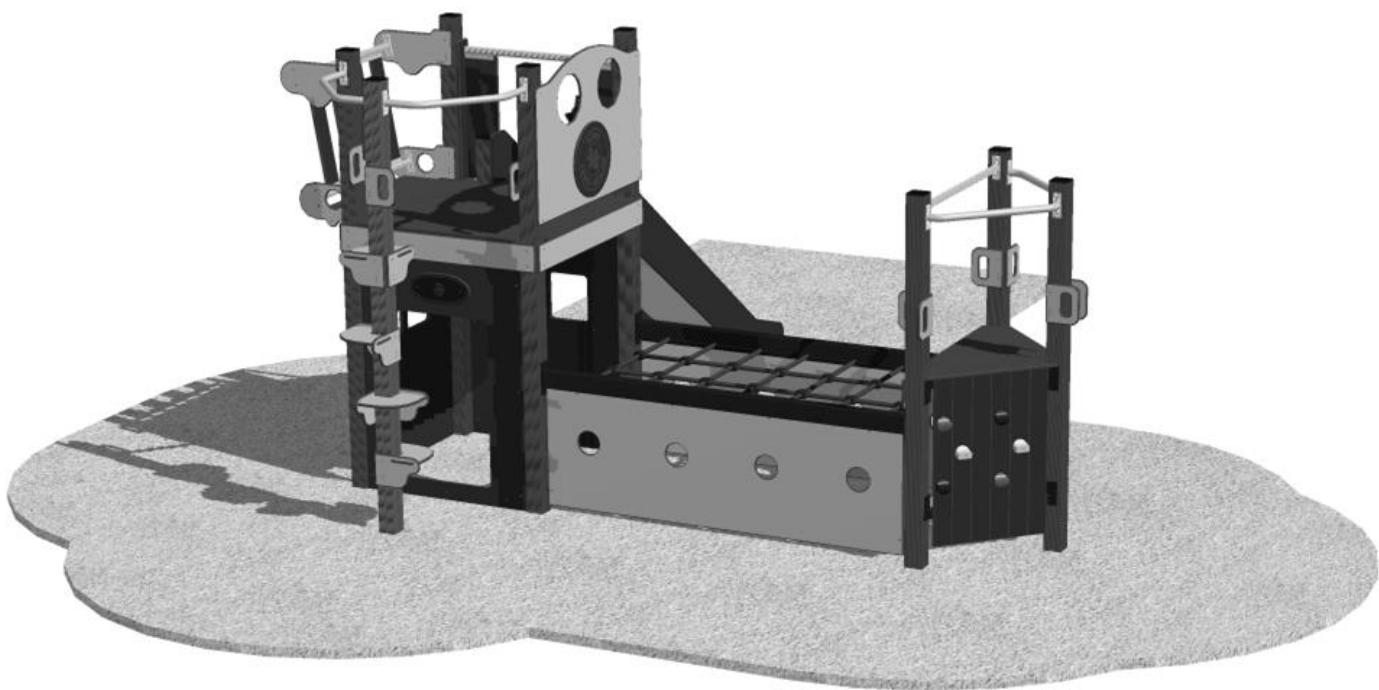
Produkt nr. / Product no. / Produkt nr.

11-400-100

Ordr. nr. _____

Dato. _____

Sign. _____



Søve Lekemiljø AS
3830 Ulefoss - Norway
Tlf: +47 35 94 65 65
www.sove.no



Søve AB
412 50 Göteborg
Phone: +46 (0)31 773 97 00
www.sove.se

23.06.2017

1

Monteringstips / Assembly Advice / Monteringsstips

N

- ☑ Les monteringsanvisningen nøye før montering.
- ☑ Monter elementene i rekkefølgen som vist.
- ☑ Boltene bør ikke skrues for hardt til før alt er montert, vatret og loddet. Skru så boltene til.
NB! Ved bruk av drill, kan boltene ryke.
- ☑ På grunn av at solen kan gjøre rutsjeflaten veldig varm, bør rutsjebanens utløp vende mot nord-øst eller nord-vest.
- ☑ Er lekeutstyret plassert i naturlige ferdselstraséer må området sikres mot spontan gjennomgang.
- ☑ Innspringningshinder bør vurderes rundt lekeapparater hvor det er stor bevegelse, f.eks. ved huskestativ.
- ☑ Det bør være fritt innsyn til lekeutstyr som er beregnet for barn under 3 år.

**NB! Under monteringsarbeidet må utstyr, som ikke er forankret forsvarlig i bakken, avstives slik at det ikke velte.
Området må avstenges under oppsettelse av apparatene med sperrebånd eller lignende.**

UK

- ☑ Read the instruction carefully before assembling the play unit.
- ☑ Assemble the components in the sequence shown in these instructions.
- ☑ Fixings must not be fully tightened during assembly. Before casting the foundations, the structure must be level and plumb, at which point all fixings are tightened.
- PS! If use of drill, the bolts may be wrecked.
- ☑ Avoid positioning the slide facing due south because of overheating – ideal positions are facing north-east or north-west.
- ☑ Secure the construction-area to prevent people from walking through it.
- ☑ Consider installing barriers around play-equipment which gives rise to a lot of activity – i.e. swings.
- ☑ Ensure that clear vision is possible across the play area so that supervision is possible from any position, particularly where children under 3 years of age will be playing.

NB! During assembly of the equipment, ensure that all structures are securely propped, especially when left overnight. Also ensure that equipment is supported whilst concrete foundations are setting and enclose the area securely to prevent access.

☒ Läs monteringsanvisningen noga före montering.

☒ Montera delarna i den ordningen som anvisas

☒ Skruvarna bör inte skruvas för hårt tills allt är monterat, i våg och lodat.

OBS! Används elektrisk skruvdragare, kan bulten gå sönder. Hårdra därför manuellt!

☒ Solen kan göra att rutchbanan blir väldigt varm. Banans nedfart rekommenderas att vändas i norrlig riktning

☒ Om lekplatsen placeras vid en gångväg mm bör området säkras mot genomfart av gående och cyklister.

☒ Inspringningshinder bör placeras runt lekutrustning med stor rörelse, t ex, gungställning.

☒ Det bör vara fri insyn till lekutrustning beräknat till barn under 3 år.

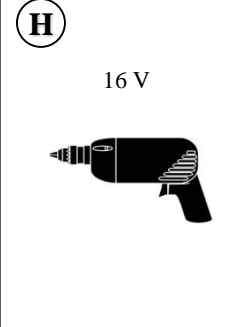
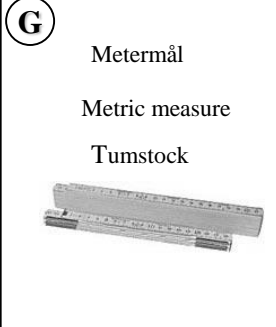
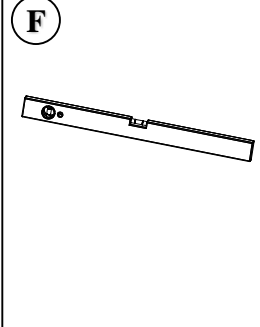
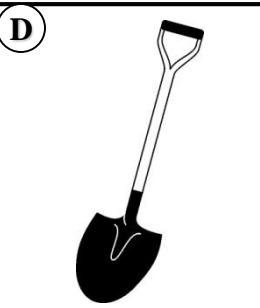
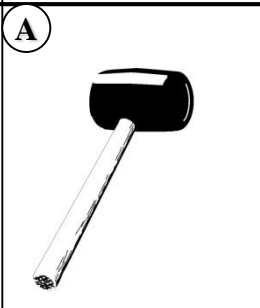
OBS! Under monteringsarbete bör utrustningen som inte ska förankras i marken, ställs så att den inte kan välta.

Området måste spärras när lekutrustningen byggs upp, med avspärrningsband eller liknande.

2

Nødvendig værktøj / Tools required / Nödvändiga verktyg

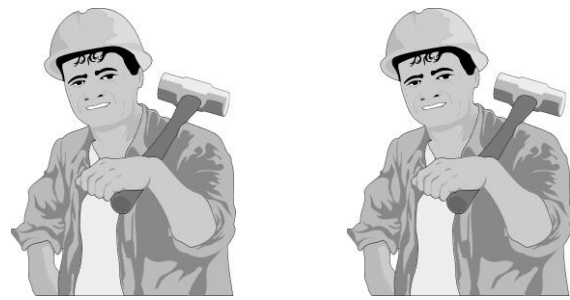
N
UK
S



3

Nødvendig antal personer / Number of persons required / Lämpligt antal personer

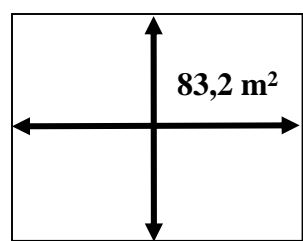
N
UK
S



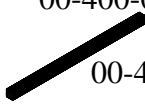
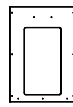
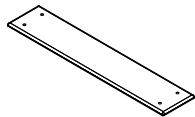
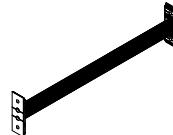


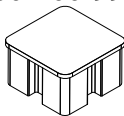
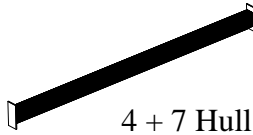
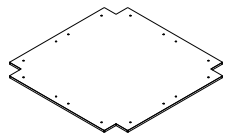
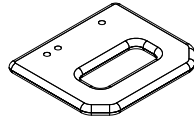
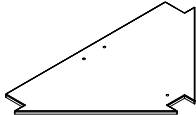
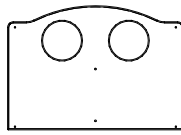
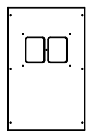
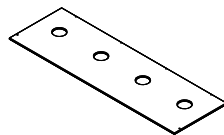

4

Anbefalt arealbehov ved montering / Recommended working space / Rekommenderad arealbehov vid montering

N
UK
S

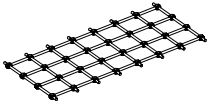

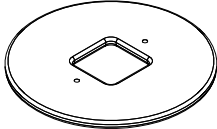
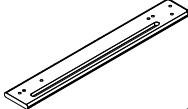

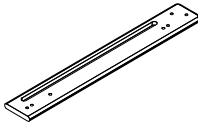
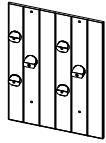
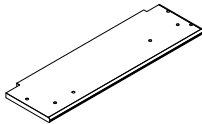
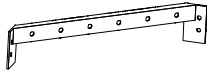

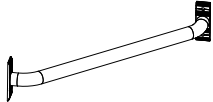

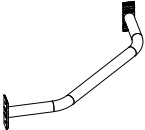
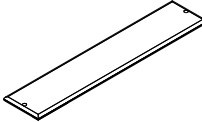
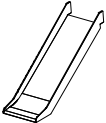



N
UK
S

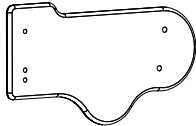
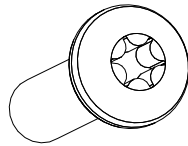
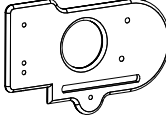
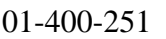

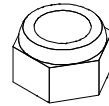


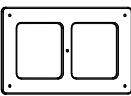




Komponenter Components Komponenter	Dimensjon Dimension Dimension	Ant Qty Ant	Lev Lev Lev	Komponenter Components Komponenter	Dimensjon Dimension Dimension	Ant Qty Ant	Lev Lev Lev
00-400-013 	2900 x 95 x 95	4		01-125-003 	1240 x 940 x 24	1	
00-400-012	2900 x 95 x 95	1					
00-400-035	2445 x 95 x 95	3					
01-126-005	640 x 95 x 95	2					
00-400-108 	1130 x 145 x 15	4		00-400-150 	940 x 120 x 40	2	
04-060-050 	50 x 15 x 8	5		00-100-310 	512 x 120	2	
04-060-120	120 x 15 x 8 Står i stolpene	44 (10)					
04-060-180	160 x 15 x 8 Står i stolpene	4					
00-400-998 	55 x 95 x 95	10		00-400-854 	1980 x 175 x 75	2	
00-400-997	Med hull	8		4 + 7 Hull			
00-400-300 	1160 x 1160 x 15	1		00-400-170 	172 x 200 x 15	10	
00-400-301 	1053 x 589 x 15	1		01-400-396 	1130 x 800 x 127	1	
01-125-004 	1240 x 940 x 24	2		00-650-360 	1946 x 620 x 15	2	
				04-080-003 	910 x 40 x 33	1	5

Sign. _____

N
UK
S

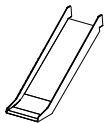
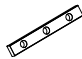
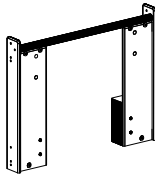
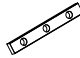

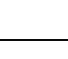
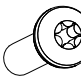


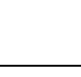
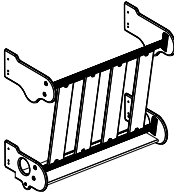
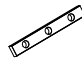
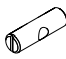








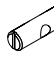

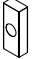
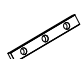







Komponenter Components Komponenter	Dimensjon Dimension Dimension	Ant Qty Ant	Lev Lev	Komponenter Components Komponenter	Dimensjon Dimension Dimension	Ant Qty Ant	Lev Lev
05-100-006 	1855 x 980	1		04-075-050  Til gulv	50 x 50 x 5	3	
02-501-080 	Ø 350 x 15	4		01-126-001  H	750 x 107,5 x 18	1	
	Sperrerør 2Hull Halv beslag 00-400-212	1		01-126-002  V	750 x 107,5 x 18	1	
00-650-365 	840 x 595 x 15	2		01-126-003 	674 x 205 x 18	2	
00-400-849 	690 x 120	4		01-126-004 	904 x 61 x 37	1	
00-400-210 	692 x 74 x 120	2		01-400-255 	910 x 120 x 40	2	
00-400-211 	745 x 166 x 120	2		01-400-256 	593 x 121 x 12	4	
* 40-142-101 	0,5m x 3m	1		01-400-257 	930 x 220 x 15	1	6

N
UK
S

Komponenter Components Komponenter	Dimensjon Dimension Dimension	Ant Qty Ant	Lev Lev Lev	Bolter/skruer Bolts/Screws Bultar/Skrubar	Dimensjon Dimension Dimension	Ant Qty Ant	Lev Lev Lev
01-400-253 	482 x 260 x 15	2			04-000-012 8 x 12 mm Torx	8	
01-400-252 	V 400 x 254 x 15	1			04-000-016 8 x 16 mm Torx	8	
01-400-251 	H	1			04-000-025 8 x 25 mm Torx	51	
01-125-104 	Ø 390	1			04-000-030 8 x 30 mm Torx	5	
01-125-103 	350 x 160	1			04-000-035 8 x 35 mm Torx	52	
01-125-102 	800 x 90	1		04-030-011 8 x 11mm	12		
01-125-101 	680 x 400	2		04-030-016 8 x 16mm	12		
	Produktmerking			04-040-008 8 mm	16		
				04-050-008 8 mm	2		
				04-095-004  NB! Med gjengestag	4 (4)		
				04-090-002 	26		
					00-400-980	6	

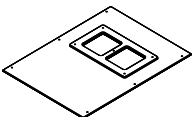
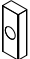





**Boltepakker for / Boltpackage for / Bultpaket för :
11-400-100**

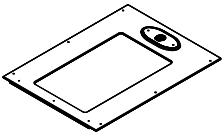
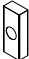





Sign. _____

<p>40-142-101</p> 	 <p>04-060-160 160 x 15 x 8 mm</p>	2	<p>01-400-220</p> 	 <p>04-060-120 120 x 15 x 8 mm</p>	8
	 <p>04-000-035 8 x 35 mm Torx</p>	4		<p>04-000-012 8 x 12 mm Torx</p>	2
	 <p>04-000-045 8 x 45 mm Torx</p>	2		 <p>04-000-016 8 x 16 mm Torx</p>	6
 <p>04-040-008 8 mm</p>	2	 <p>04-000-035 8 x 35 mm Torx</p>	16		
<p>Antall Number Antal</p>				 <p>04-000-045 8 x 45 mm Torx</p>	2
<p>01-400-250</p> 	 <p>04-060-120 120 x 15 x 8 mm</p>	4	<p>Antall Number Antal</p>	 <p>04-090-001 8 mm</p>	2
	 <p>04-000-012 8 x 12 mm Torx</p>	8		 <p>04-070-035 35 x 35 x 3 mm</p>	2
	 <p>04-000-016 8 x 16 mm Torx</p>	8		 <p>04-030-011 8 x 11mm</p>	8
	 <p>04-000-035 8 x 35 mm Torx</p>	8		 <p>04-050-008 8 mm</p>	4
	 <p>04-000-045 8 x 45 mm Torx</p>	2			
	 <p>04-030-011 8 x 11mm</p>	16			
 <p>04-090-001 8 mm</p>	2	<p>01-400-610</p> 	 <p>04-060-040 50x 15 x 8 mm</p>	8	
<p>Antall Number Antal</p>				 <p>04-060-120 120 x 15 x 8 mm</p>	6
				 <p>04-000-025 8 x 25 mm Torx</p>	24
				 <p>04-000-035 8 x 35 mm Torx</p>	4
				 <p>04-040-008 8 mm</p>	8
				 <p>04-076-050 50 x 50 x 5 mm</p>	8
				 <p>04-050-008 8 mm</p>	8
				 <p>00-400-980</p>	8
				 <p>04-090-002</p>	4
				<p>Antall Number Antal</p>	

**Boltepakker for / Boltpackage for / Bultpaket för :
11-400-100**

Sign. _____

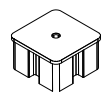
<p>01-125-004</p> 	 <p>04-060-040 40 x 15 x 8 mm</p>	<p>6 X 2</p>
	 <p>04-000-025 8 x 25 mm Torx</p>	<p>12 X 2</p>
	 <p>04-000-012 8 x 12 mm Torx</p>	<p>5 X 2</p>
	 <p>04-040-008 8 mm</p>	<p>6 X 2</p>
	 <p>04-076-050 50 x 50 x 5 mm</p>	<p>6 X 2</p>
	 <p>04-030-016 8 x 16mm</p>	<p>5 X 2</p>
<p>Antall Number Antal</p>		

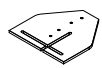



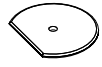

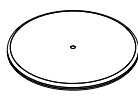



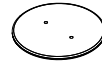

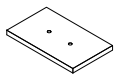
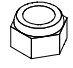

<p>01-125-003</p> 	 <p>04-060-040 40 x 15 x 8 mm</p>	<p>6</p>
	 <p>04-000-025 8 x 25 mm Torx</p>	<p>15</p>
	 <p>04-000-012 8 x 12 mm Torx</p>	<p>2</p>
	 <p>04-040-008 8 mm</p>	<p>6</p>
	 <p>04-030-016 8 x 16mm</p>	<p>5</p>
	 <p>04-076-050 50 x 50 x 5 mm</p>	<p>6</p>
<p>Antall Number Antal</p>		

Forankring / Foundations / Markförankring

00-003-003

N Er bestilt Ikke bestilt
 UK In order Not in order
 S Beställt Ej beställt

00-400-997 	-8
---	-----------

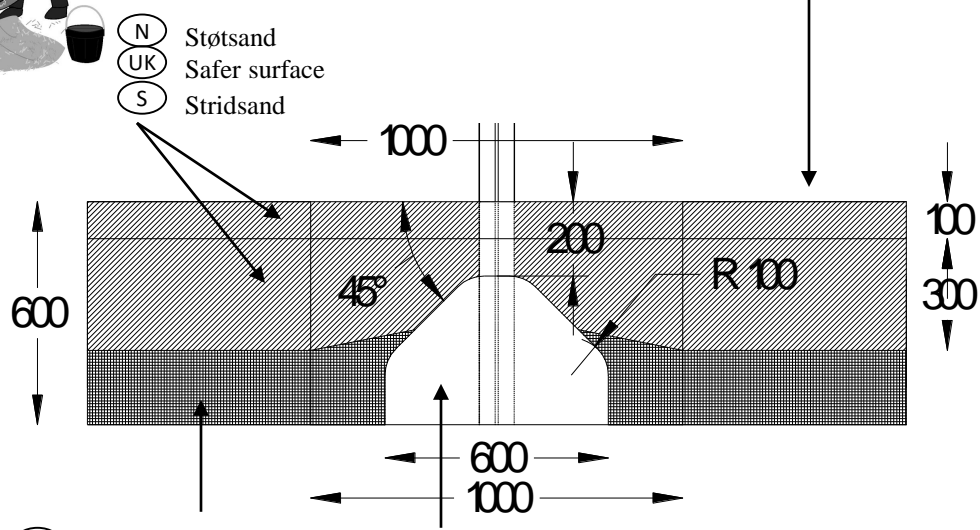
	 00-003-100	8		04-000-035 8 x 35 mm Torx	24
	 00-003-101			04-055-008 8 mm	24
	 00-003-102			04-060-120 120 x 15 x 8	16
	00-003-103 	0		04-000-040 8 x 40 mm Torx	0
				04-040-008 8 mm	0
				04-050-008 8 mm	0
Eller Or Eller	00-003-105 	2		04-010-035 10 mm	4
	00-003-106 			04-040-010 10 mm	4
				04-050-010 10 mm	4

6

Fundamentering med betong / Foundation concrete / Förankring med betong



(N) Bakkenivå (UK) Ground level (S) Marknivå

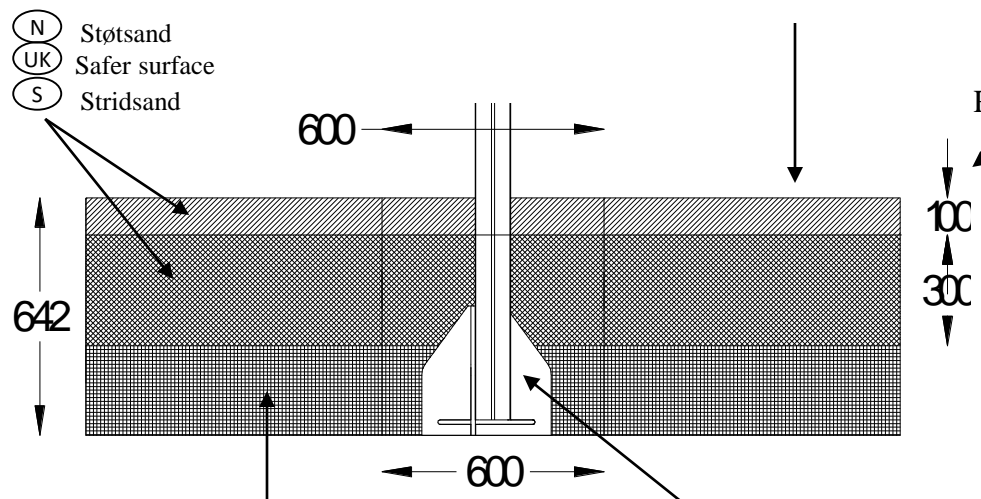


(N) Komprimert masse. betong
 (UK) Compressed mass. concrete
 (S) Komprimerad massa. betong

6

Fundamentering uten betong / Foundation without concrete / Förankring utan betong

(N) Bakkenivå (UK) Ground level (S) Marknivå



(N) Støtsand
 (UK) Safer surface
 (S) Stridsand

(N) Komprimert masse Støpefri nedgraving
 (UK) Compressed mass Concrete-free anchor
 (S) Komprimerad massa Nedgravningsfundament

(N)

Alle mål er oppgitt i millimeter

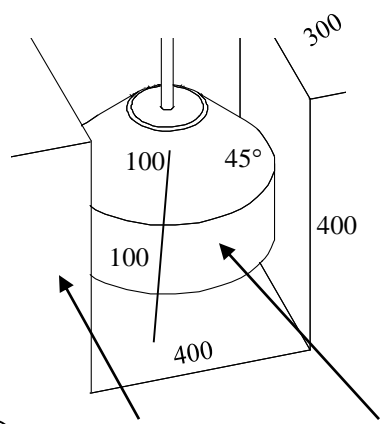
(UK)

Scale measured in mm

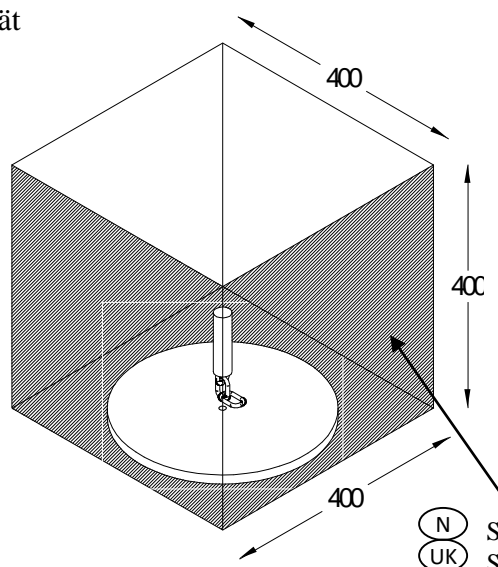
(S)

Alla mått är i millimeter.

- (N) For klatrenett
- (UK) For climbing net
- (S) För klätternät



- (N) Komprimert masse. betong
- (UK) Compressed mass. concrete
- (S) Komprimerad massa. betong



- (N) Støtsand
- (UK) Safer surface
- (S) Stridsand

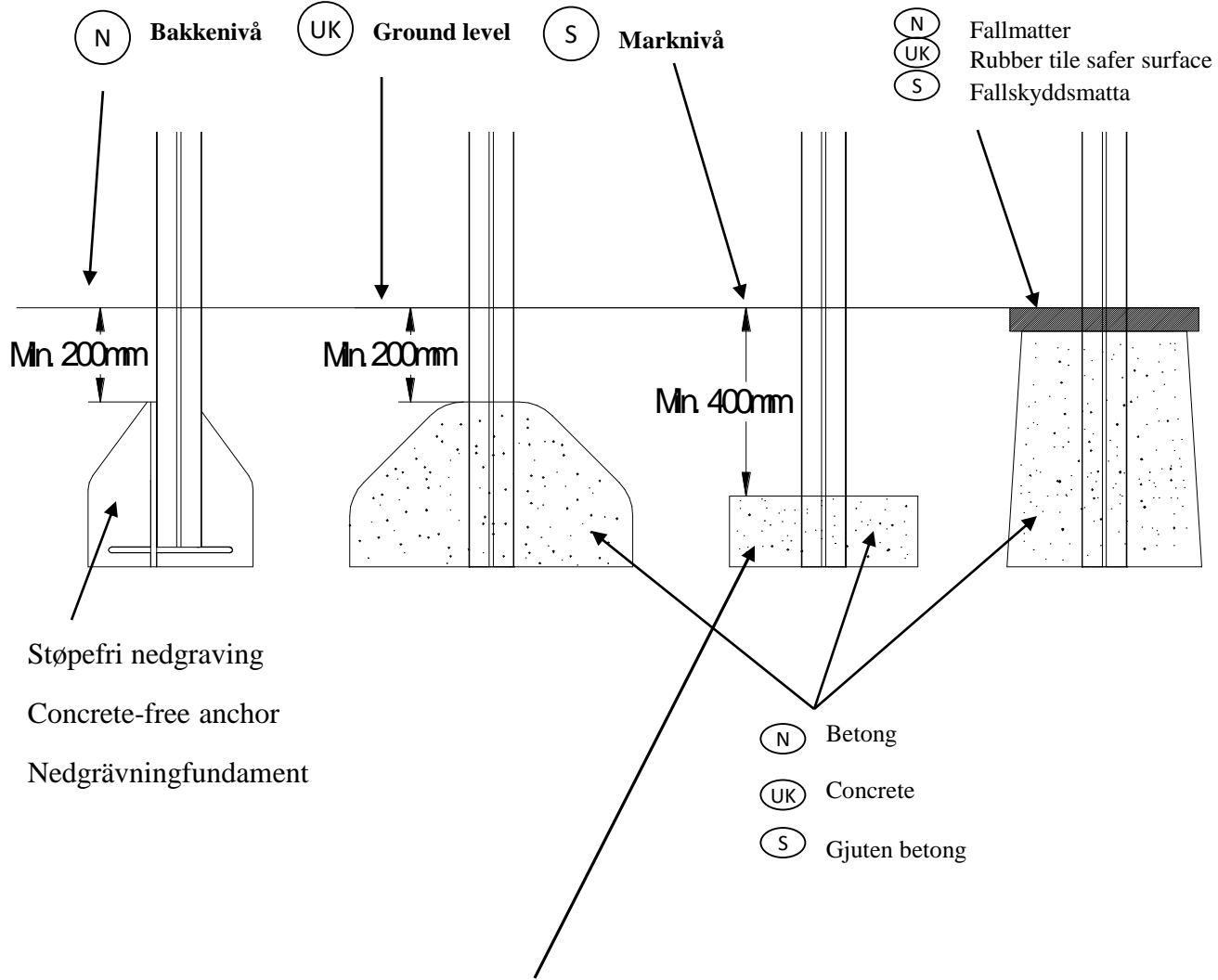
- (N) Alle mål er oppgitt i millimeter
- (UK) Scale measured in mm
- (S) Alla mått är i millimeter.

6

(N) Dybde for støping og forankring

(UK) Depth of foundations /

(S) Djup för gjutning och markförankring

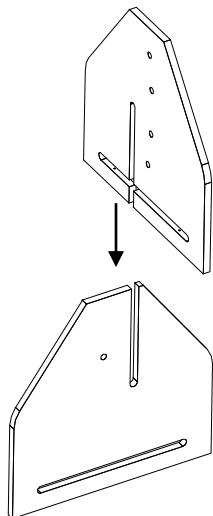


(N) Denne støpemetoden anbefales ikke grunnet dårlig stabilitet av lekeapparatet.

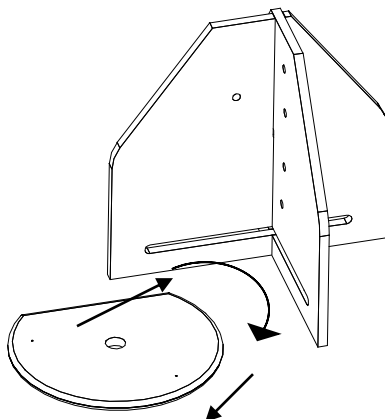
(UK) This anchor is recommend not to use because of poor stability of the play unit.

(S) Denna förankring avrådes från att användas, därför att lekutrustningen får dålig fäste.

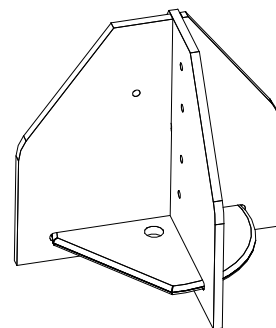
1



2

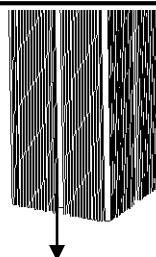


3

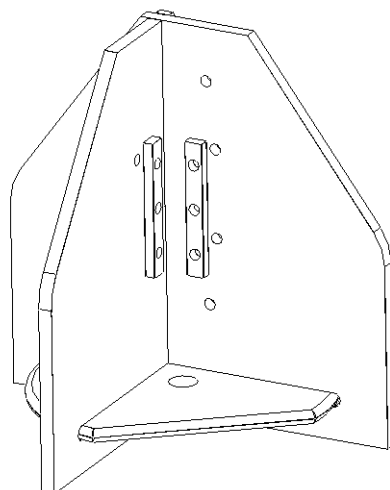


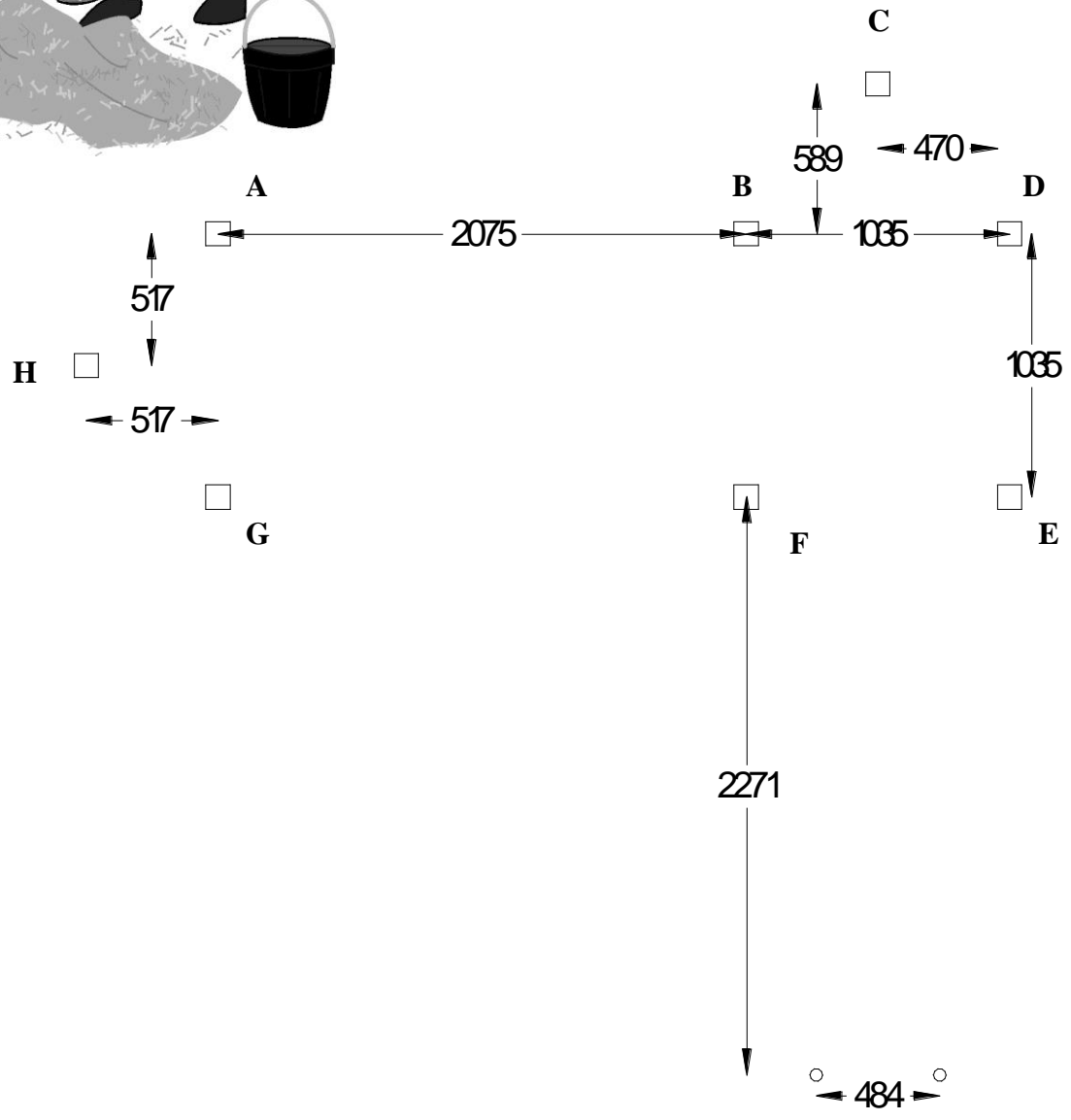
4

04-060-120 x 2
120 x 15 x 8 mm



04-000-035 x 3
8 x 35 mm Torx

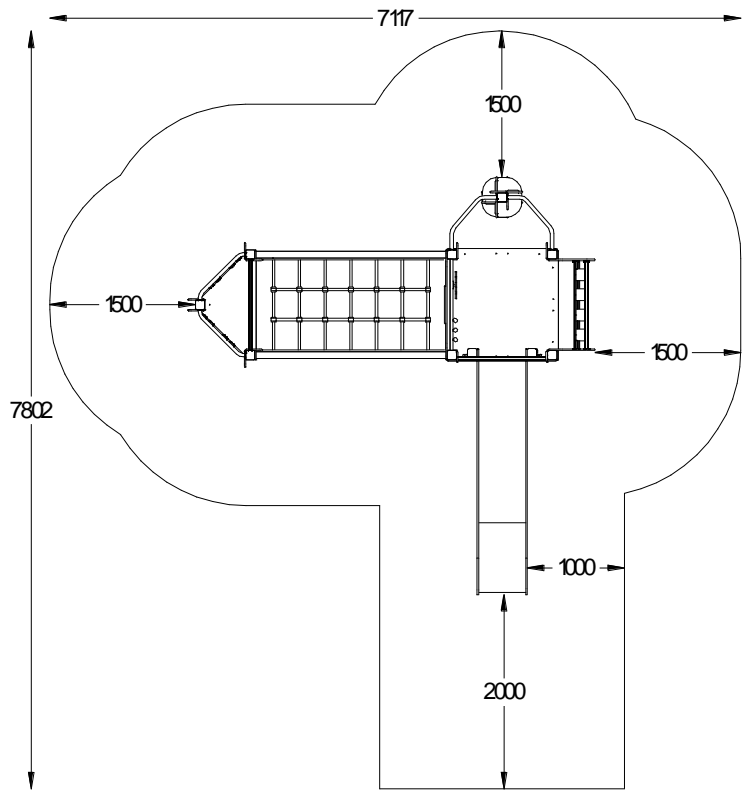




- (N) Se punkt 11 for informasjon om dybde, lengde og bredde
- (UK) Refer to Section 11 for dimension details of foundation holes
- (S) Se punkt 11 för information om djup, längd och bredd
- (N) Alle mål er oppgitt i millimeter
- (UK) Scale measured in mm
- (S) Alla mått är i millimeter

7

Sikkerhetssone / Safety zone / Säkerhetszon



N

Alle mål er oppgitt i millimeter

UK

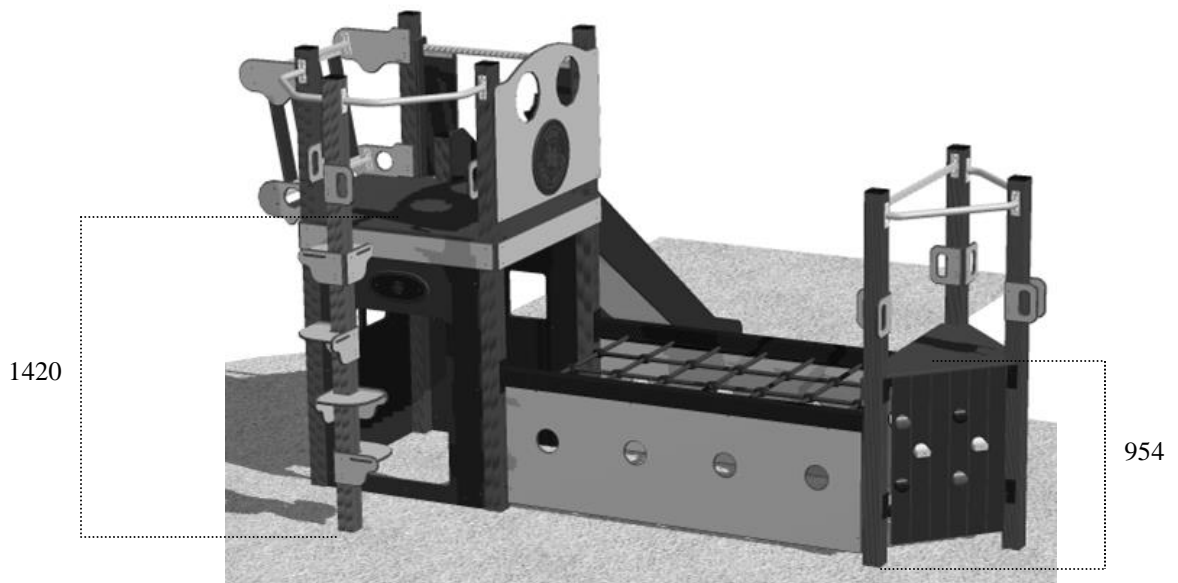
Scale measured in mm

S

Alla mått är i millimeter

8

Fallhøyder / Free height of fall / Fallhöjder



N

Alle mål er oppgitt i millimeter

UK

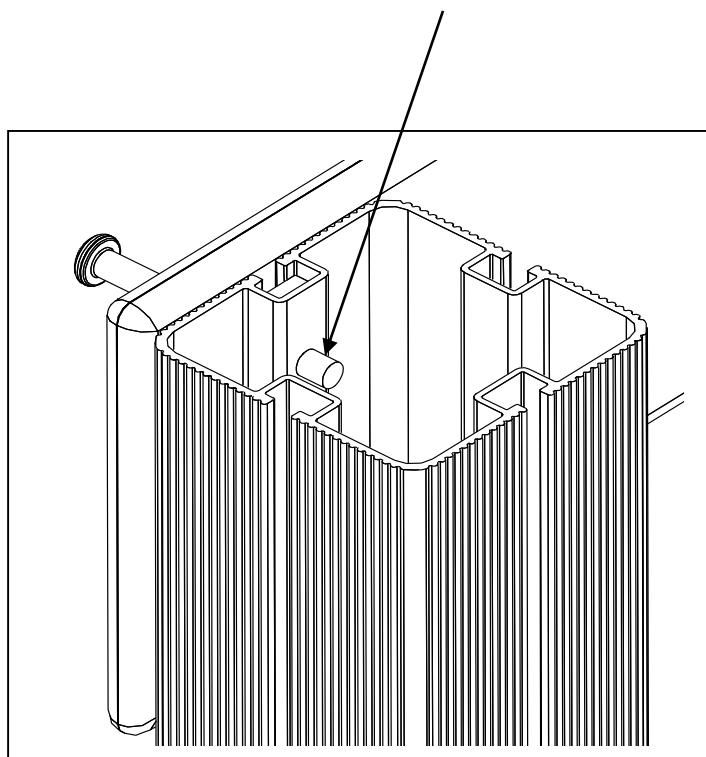
Scale measured in mm

S

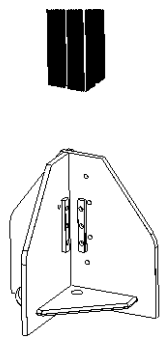
Alla mått är i millimeter.

OBS !

- Ⓝ Bolter skrues helt igjennom aluminiumstolpene. Om elektrisk drill brukes anbefales 18 V
- ⓊK Bolts must be tightened through the post, so that it pierces the aluminium.
- Ⓢ Bultarna skruvas rakt igenom aluminiumstolparna. Om elektrisk skruvdragare används rekommenderas 18 V

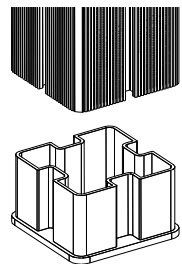


- (N) Uten betong
- (UK) Without concrete
- (S) Utan betong

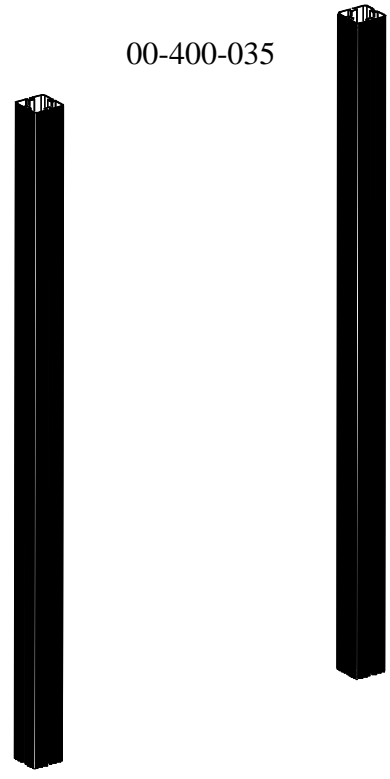


00-003-003

- (N) Med bruk av betong
- (UK) With use of concrete
- (S) Med bruk av betong

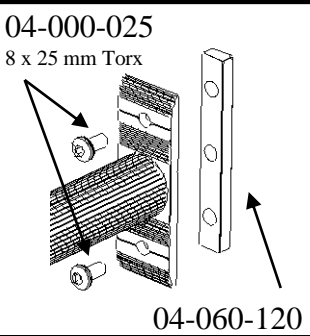


00-400-997

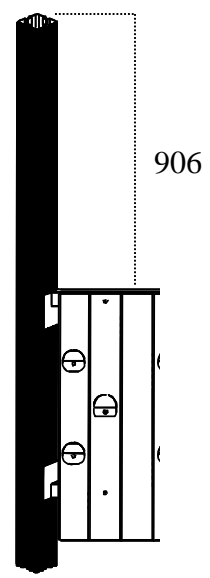


00-400-035

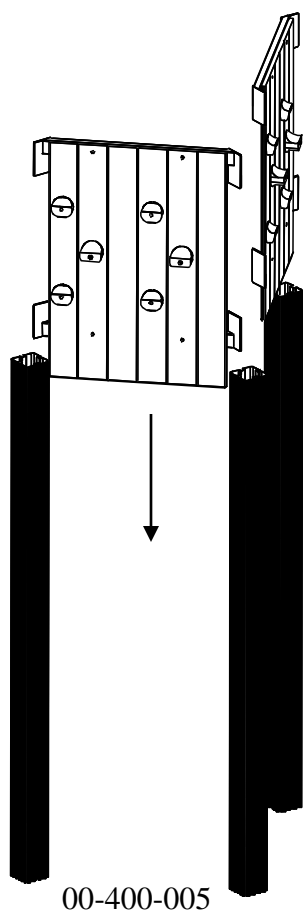
1



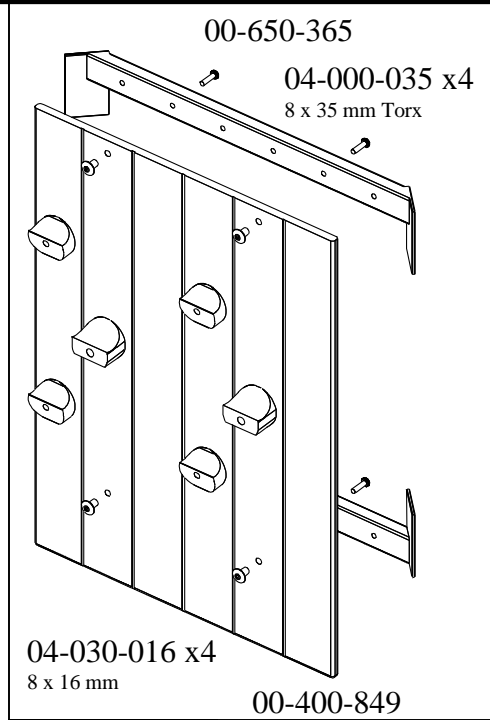
04-060-120



906

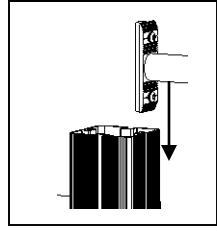


00-400-005

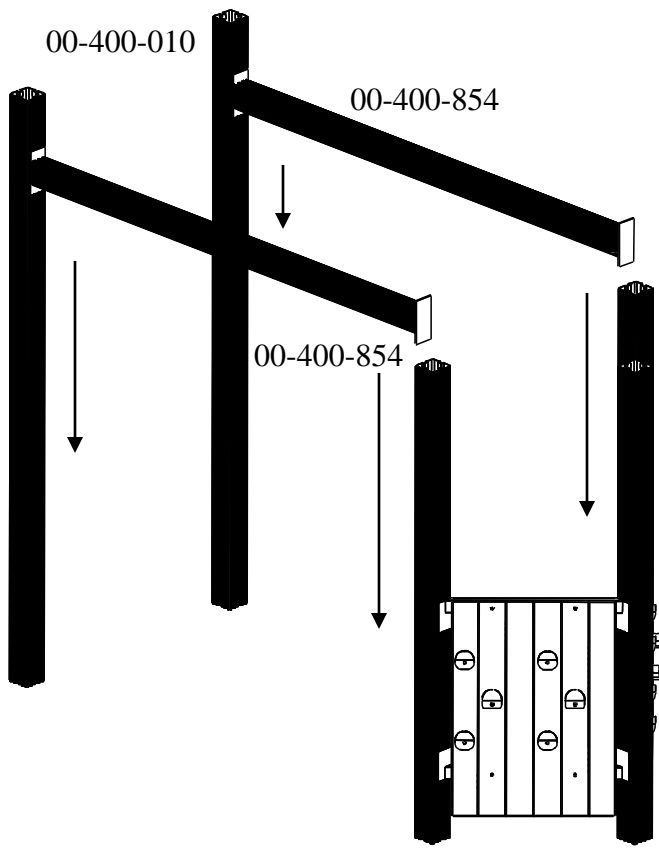


04-030-016 x4
8 x 16 mm

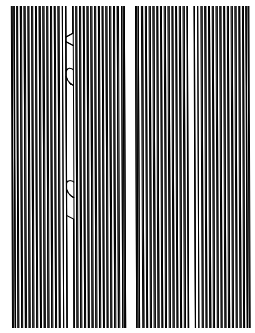
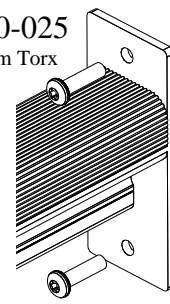
00-400-849



2

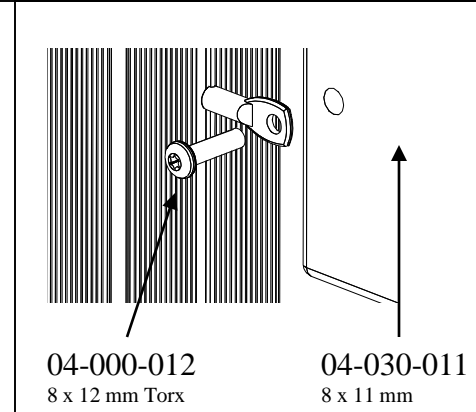
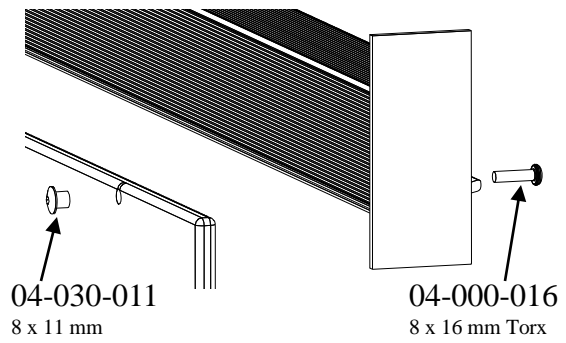
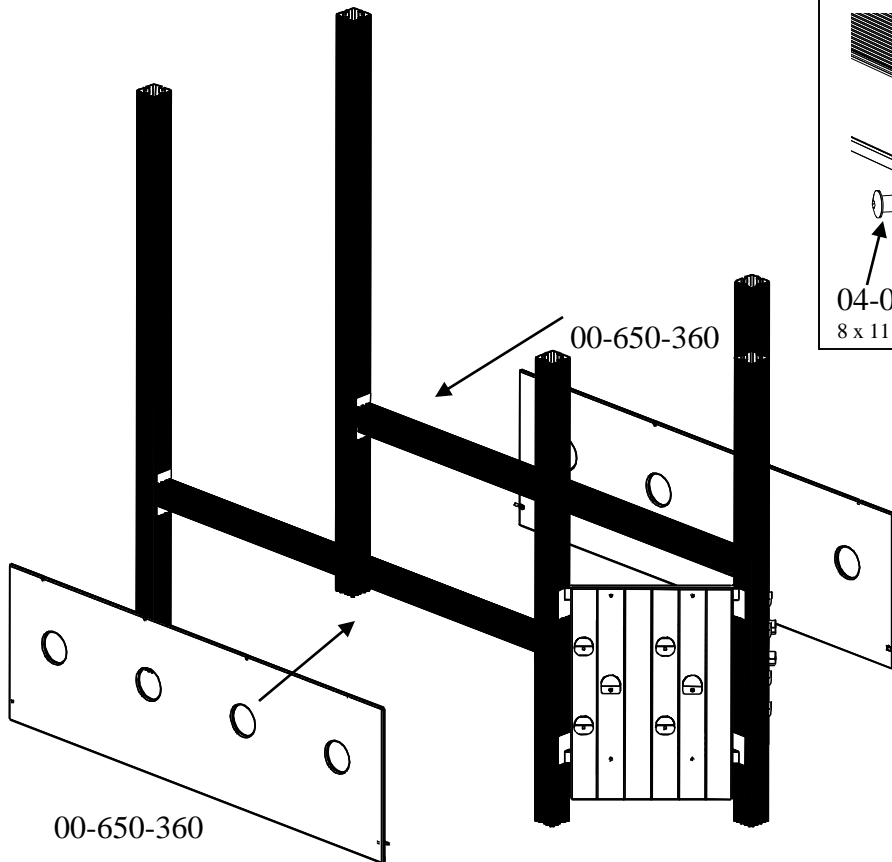


04-000-025
8 x 25 mm Torx

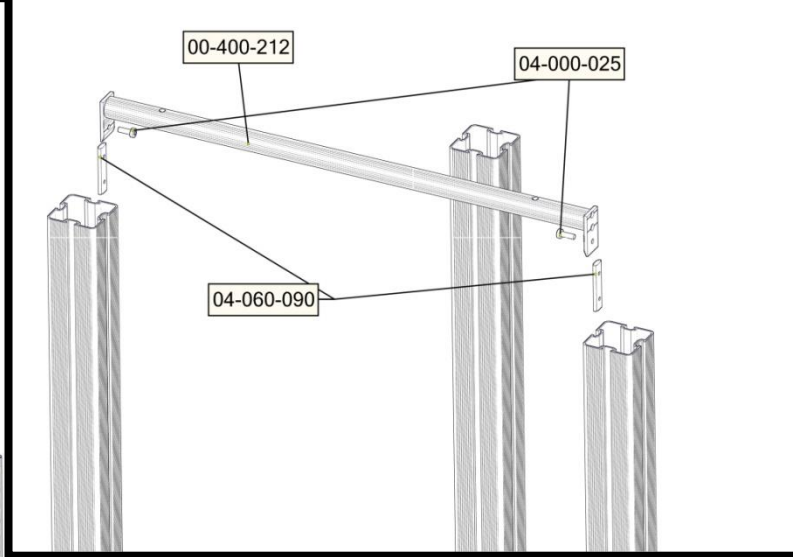
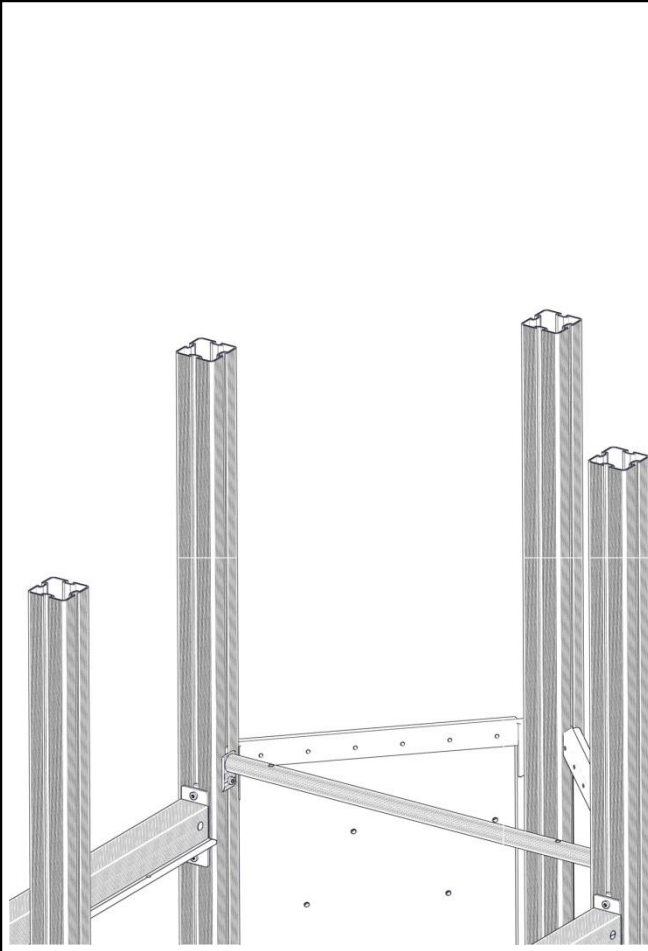


04-000-025
8 x 25 mm Torx

3



4

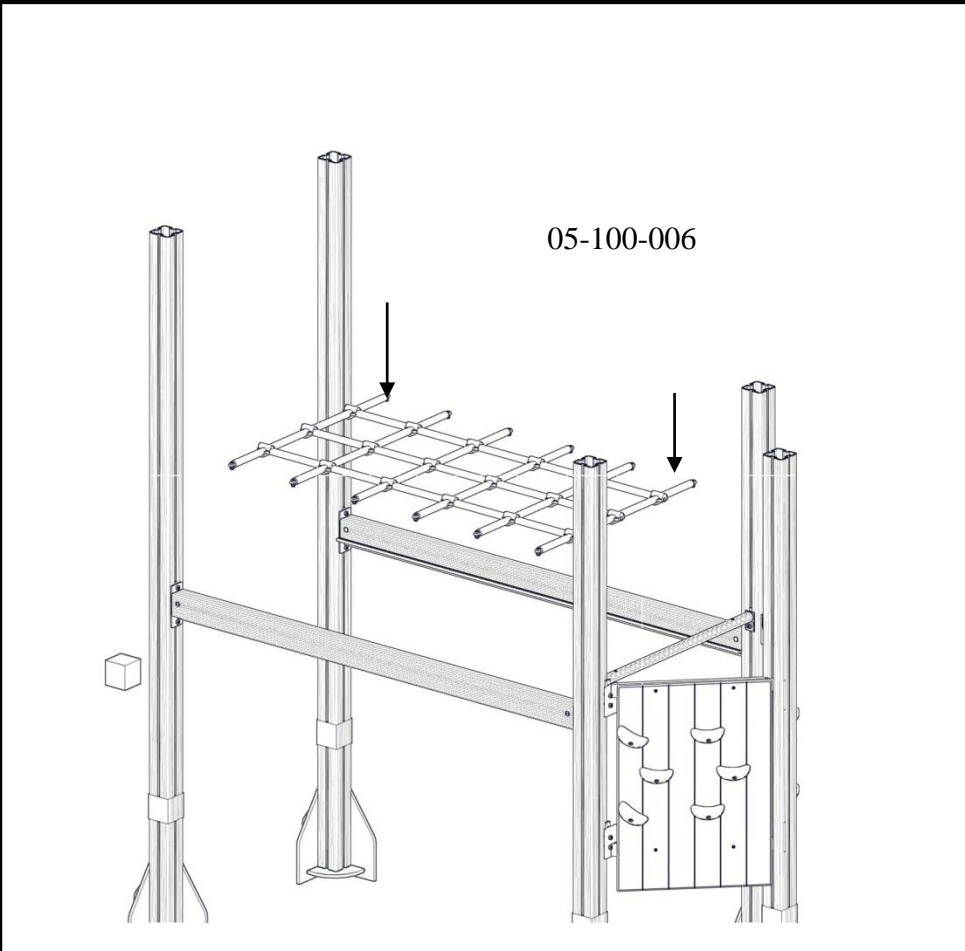


00-400-212

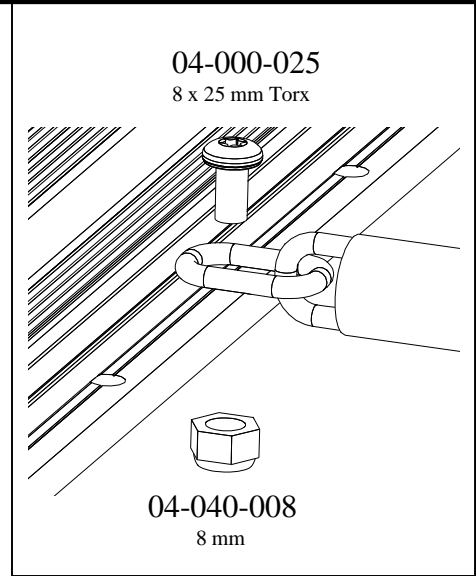
04-000-025

04-060-090

5



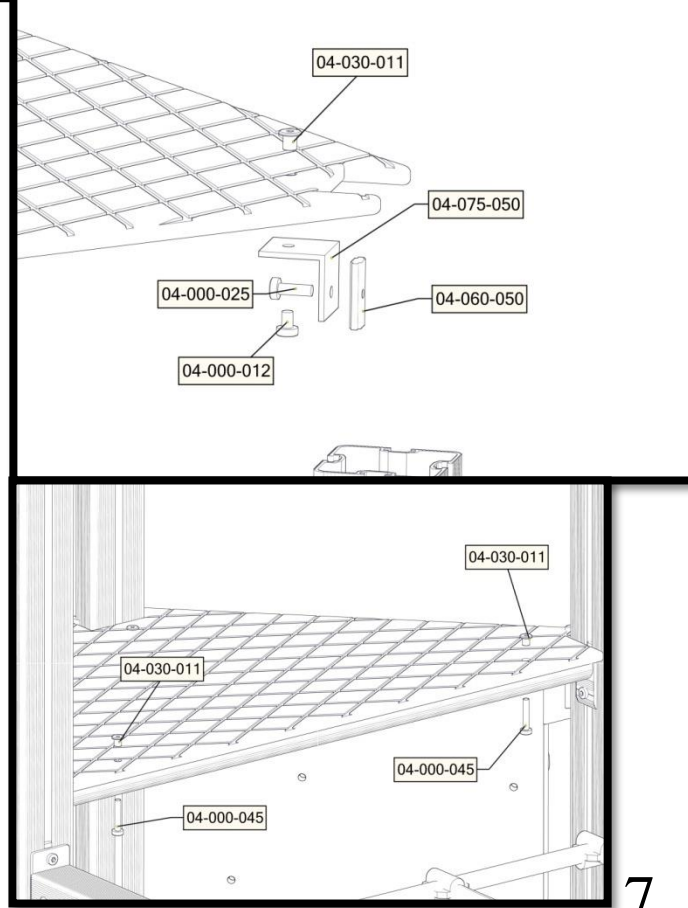
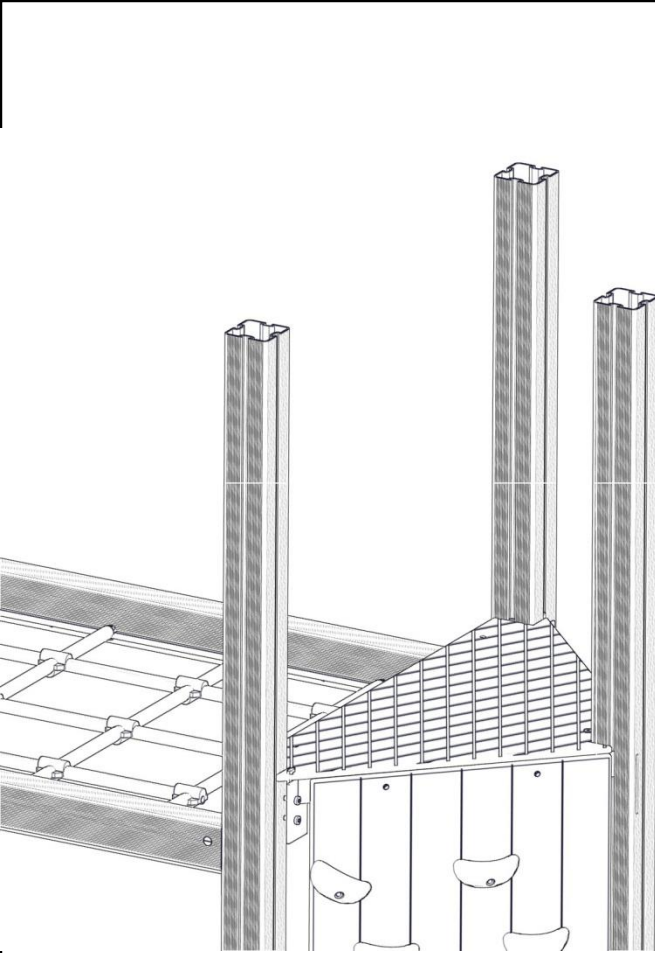
05-100-006



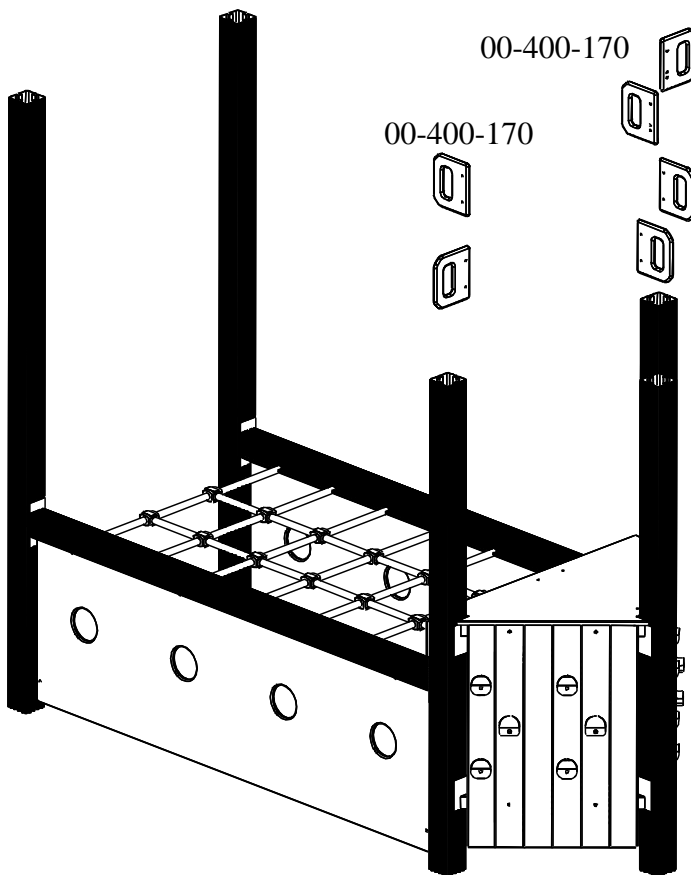
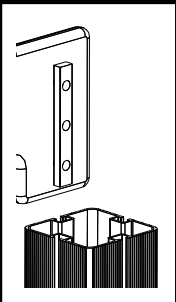
04-000-025
8 x 25 mm Torx

04-040-008
8 mm

6



7



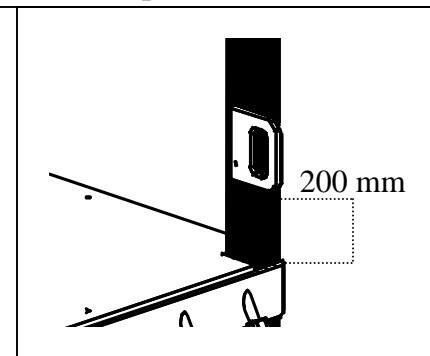
00-400-170

00-400-170

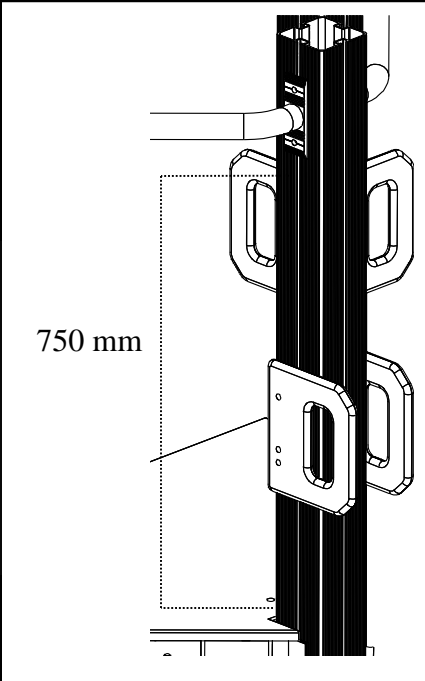
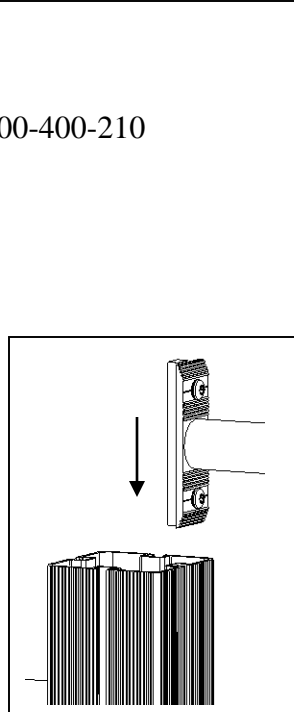
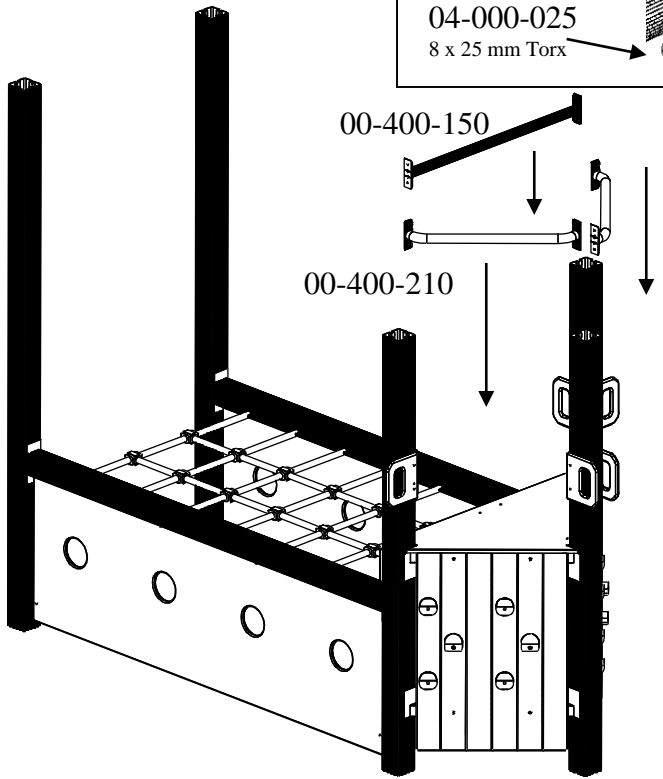
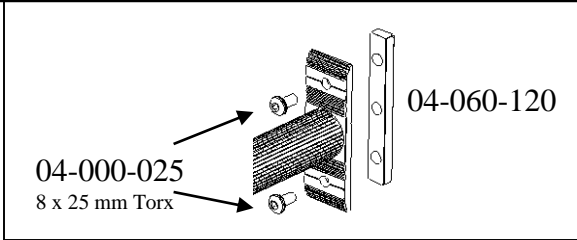
04-000-035
8 x 35 mm Torx

04-060-120

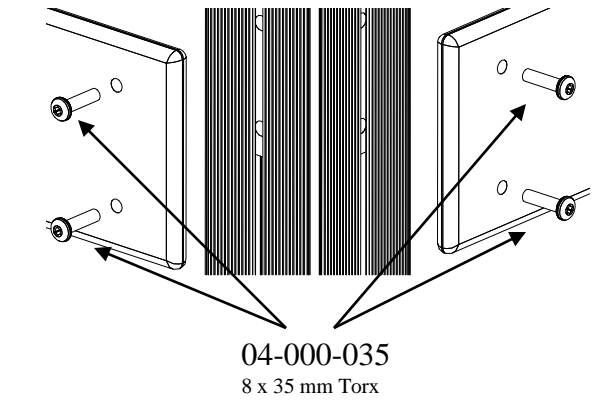
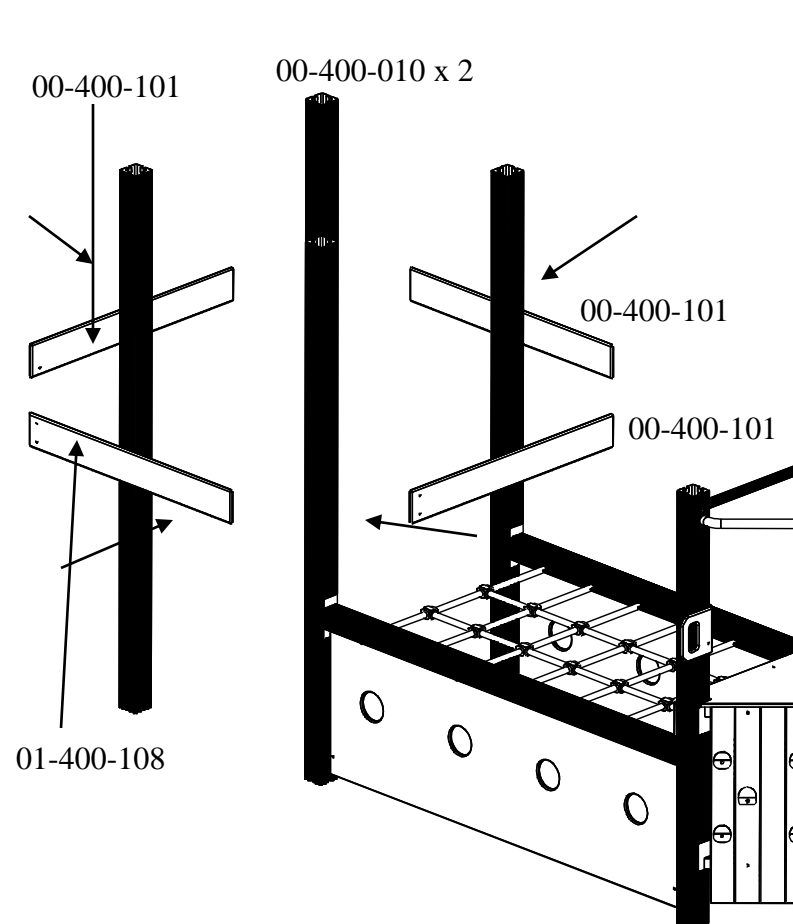
00-400-170



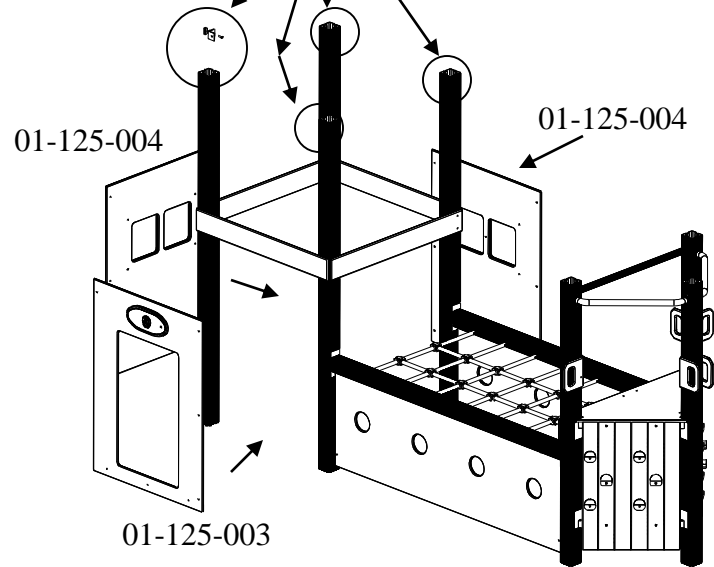
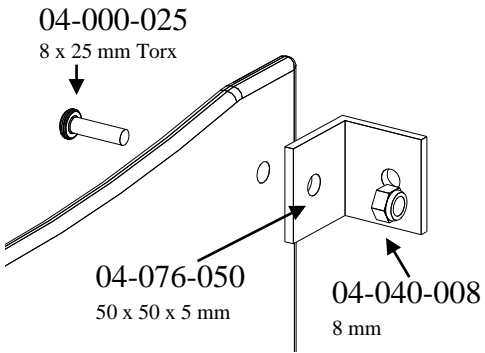
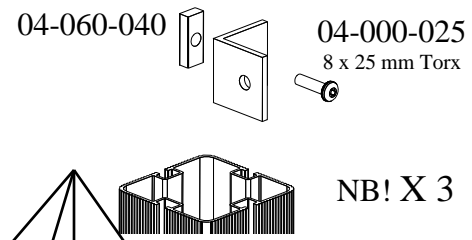
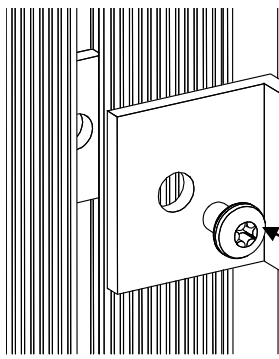
8



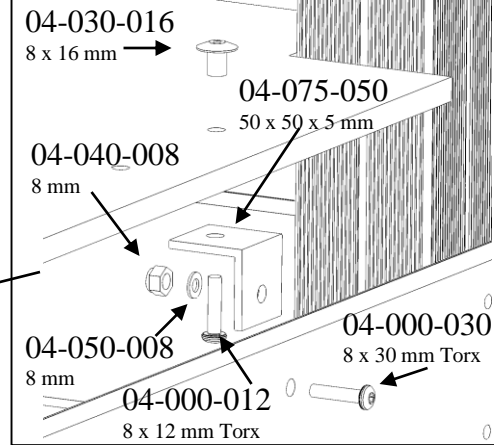
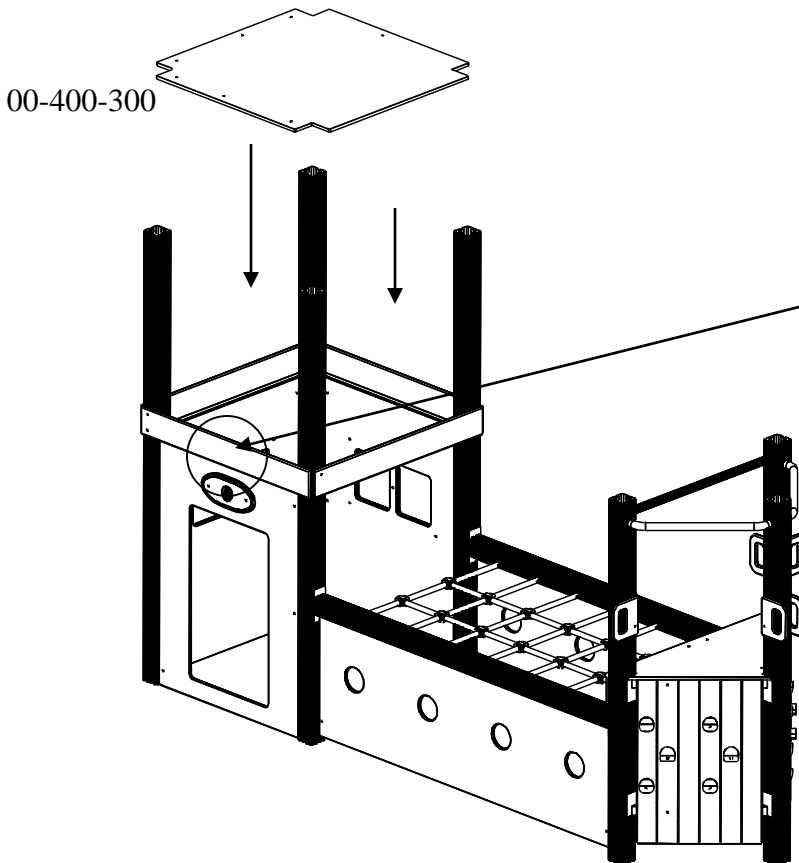
9



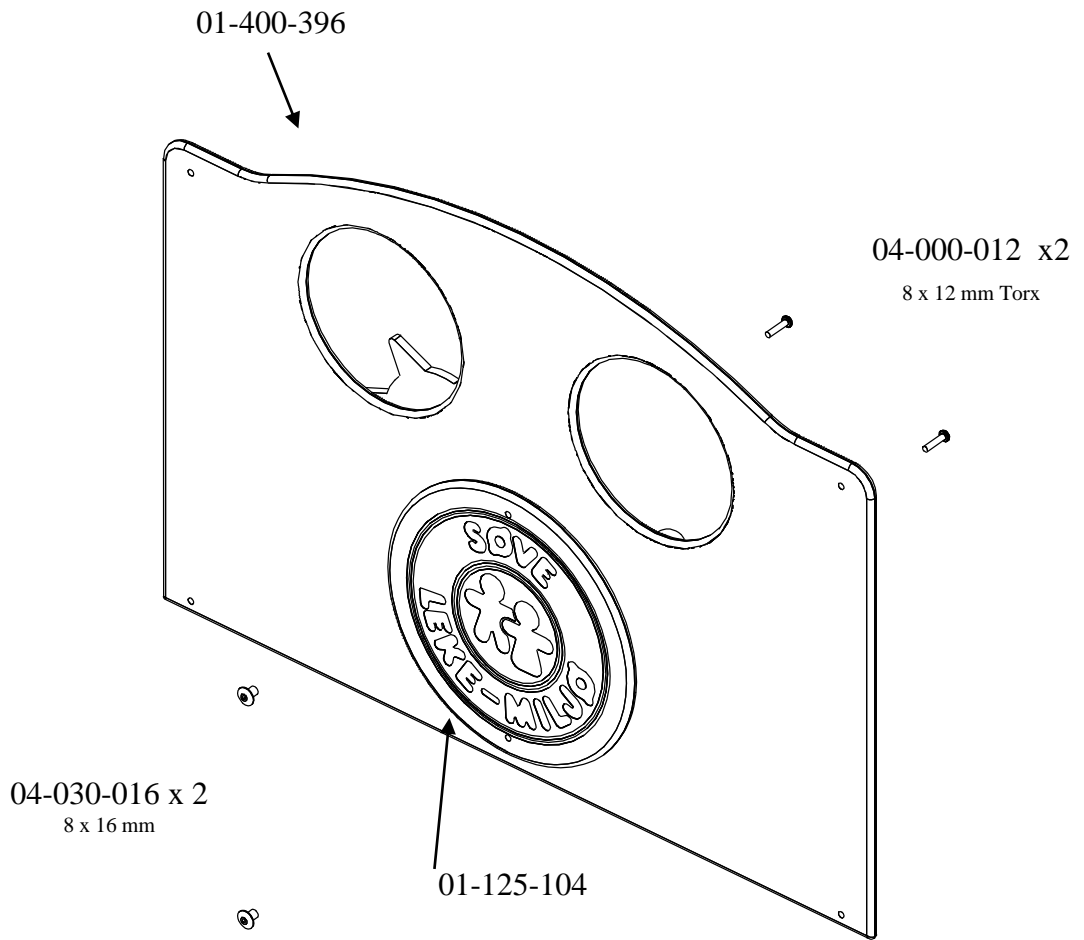
10

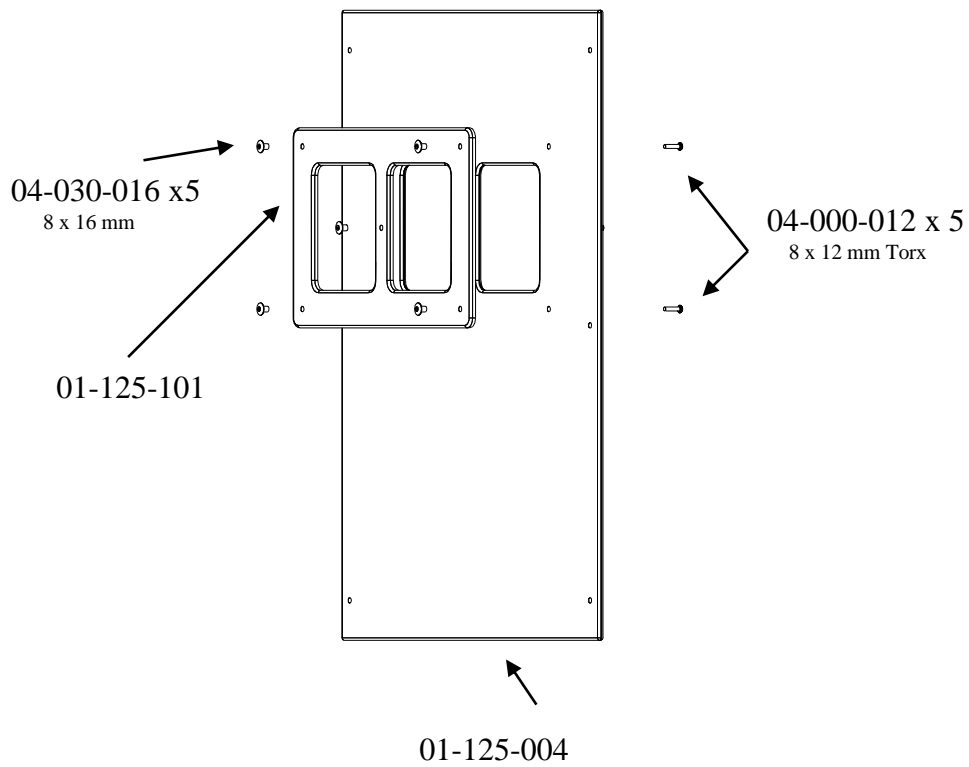


11

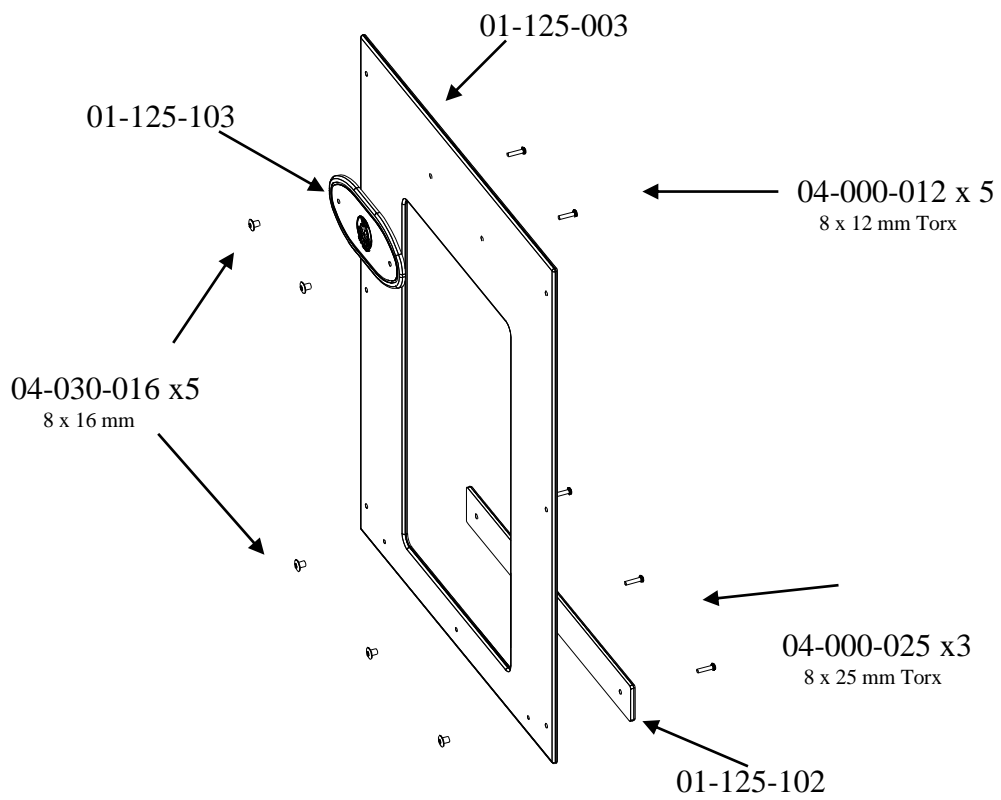


12



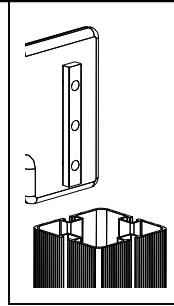
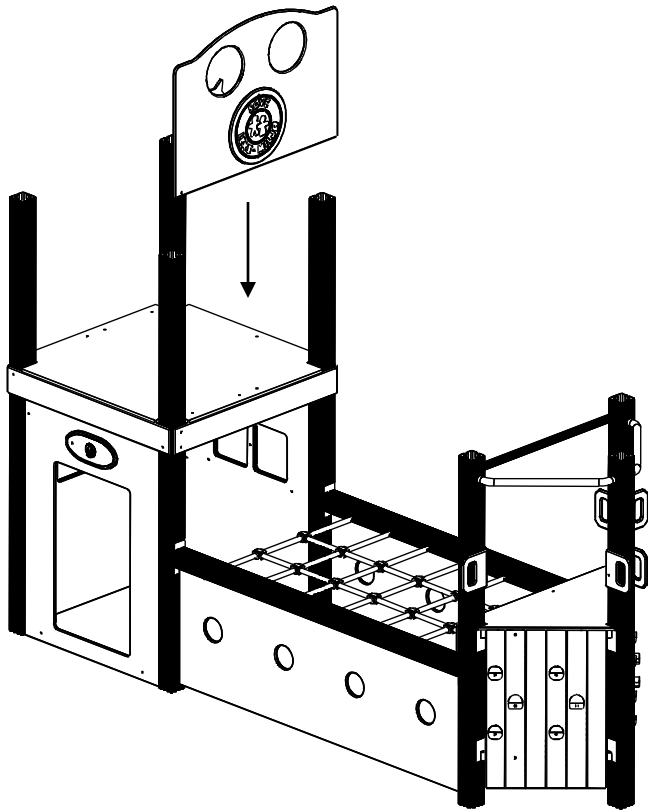


14

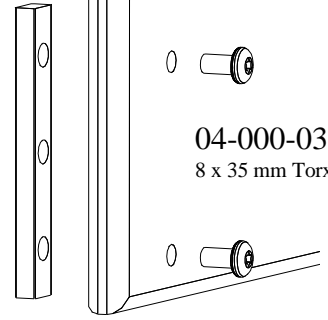


15

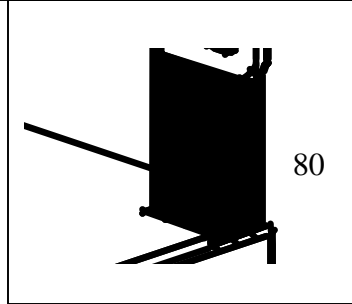
01-400-396



04-060-120



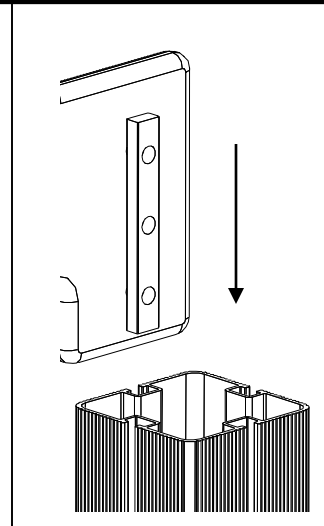
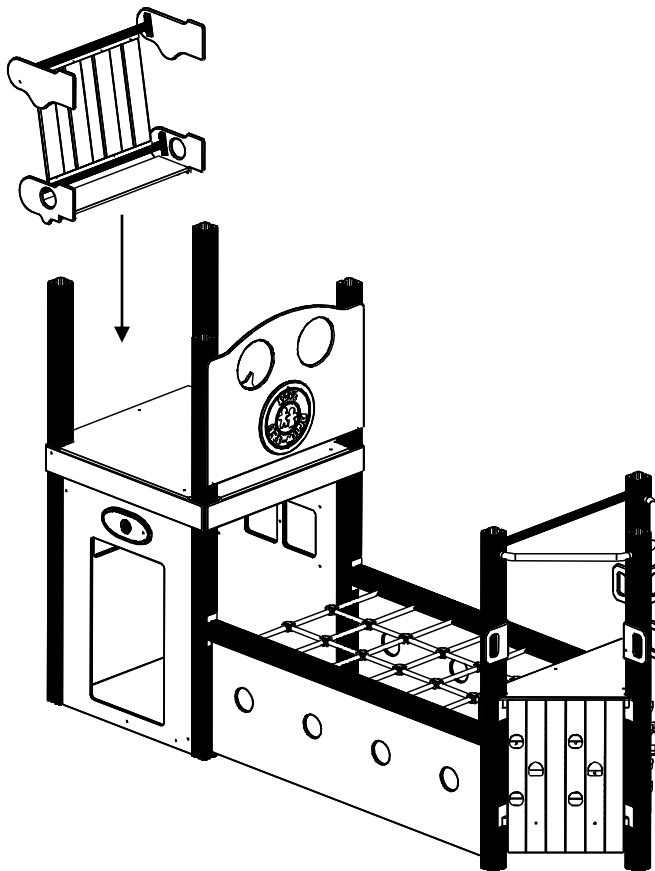
04-000-035
8 x 35 mm Torx



80

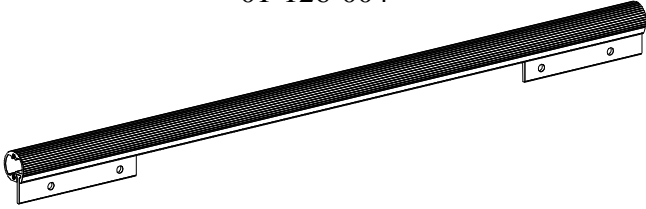
16

01-400-250



17

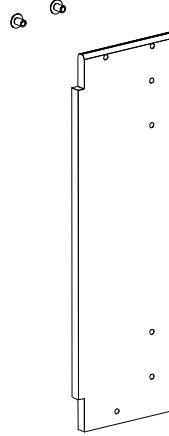
01-126-004



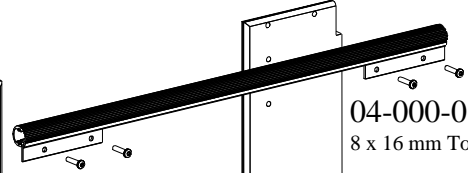
18

04-030-011
8 x 11mm

04-030-011
8 x 11mm



01-126-003



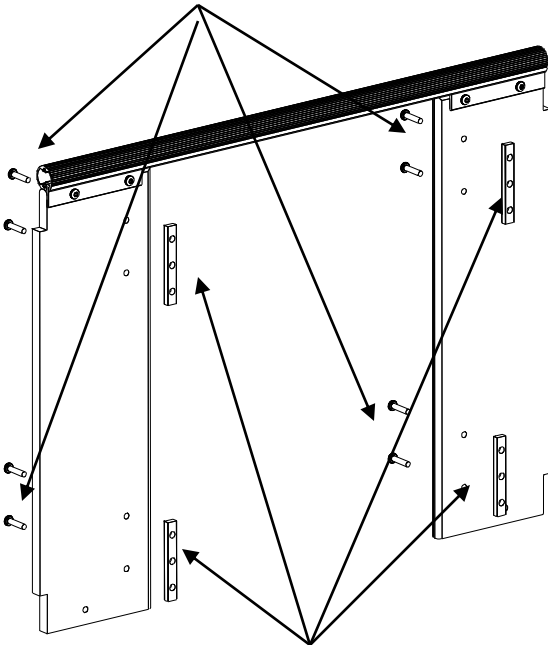
04-000-016
8 x 16 mm Torx

04-000-016
8 x 16 mm Torx

01-126-003

19

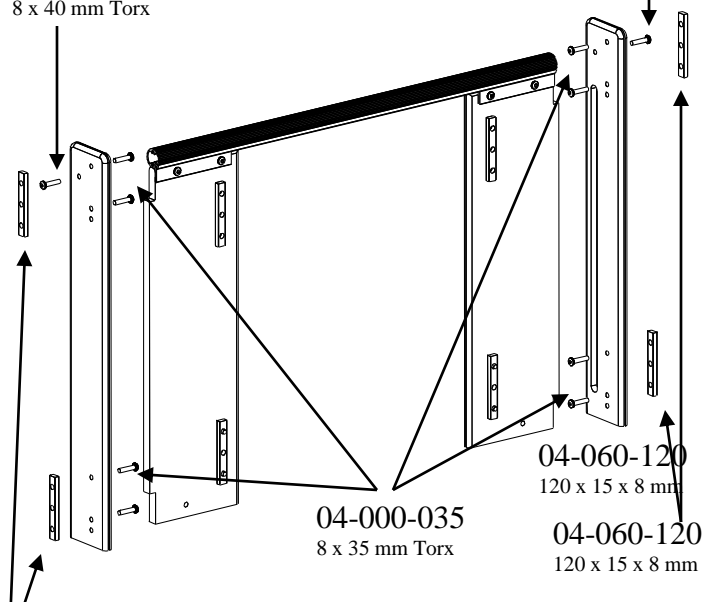
04-000-035
8 x 35 mm Torx



04-060-120
120 x 15 x 8 mm

20

04-000-040
8 x 40 mm Torx



04-000-040
8 x 40 mm Torx

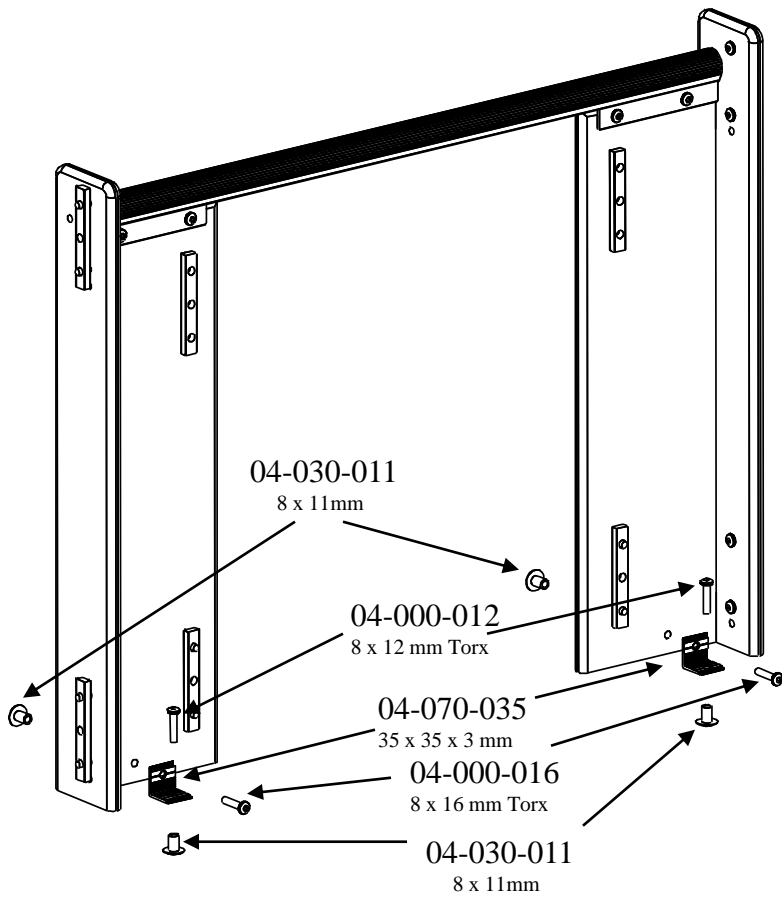
04-000-035
8 x 35 mm Torx

04-060-120
120 x 15 x 8 mm

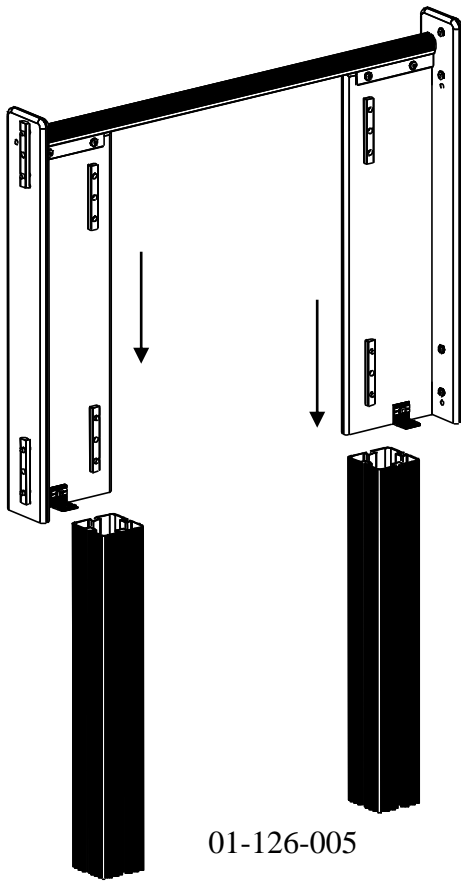
04-060-120
120 x 15 x 8 mm

04-060-120
120 x 15 x 8 mm

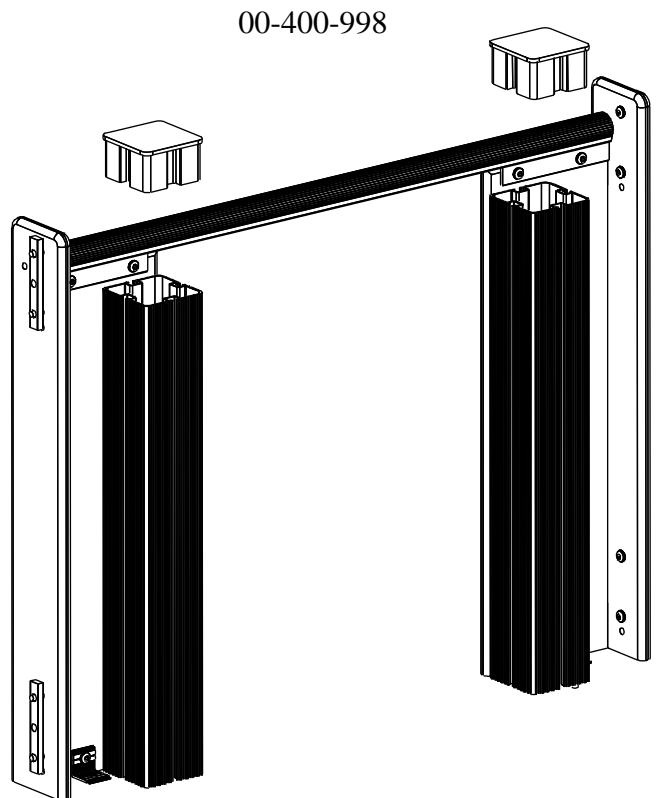
21



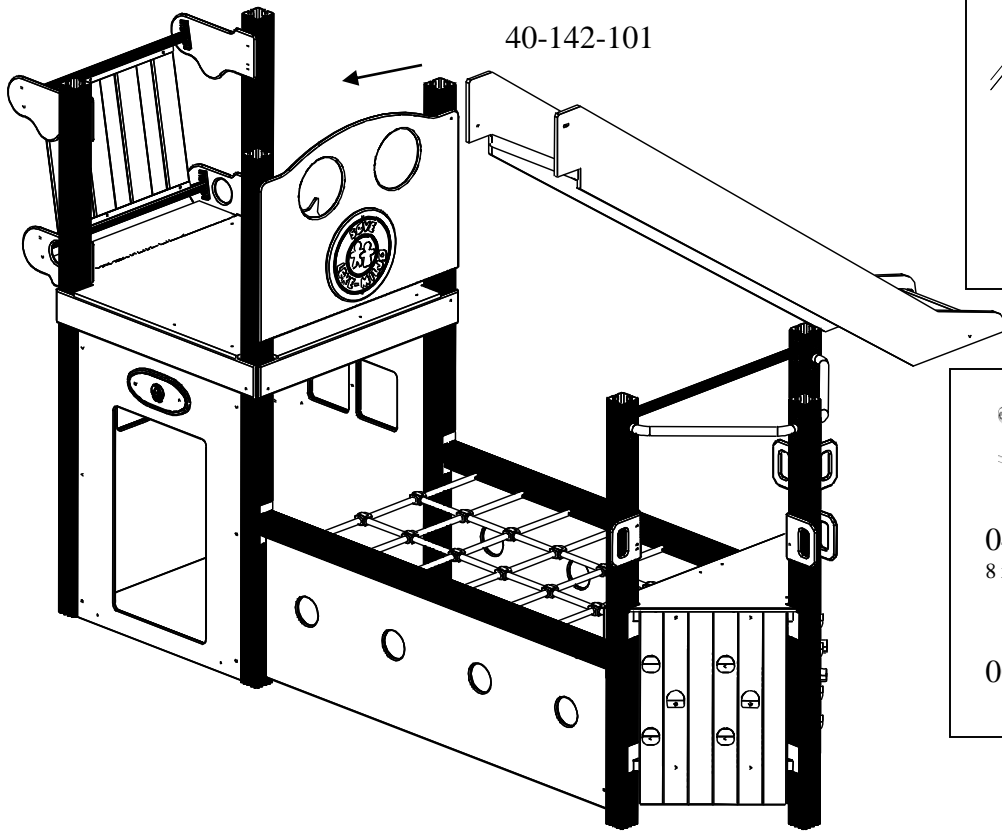
22



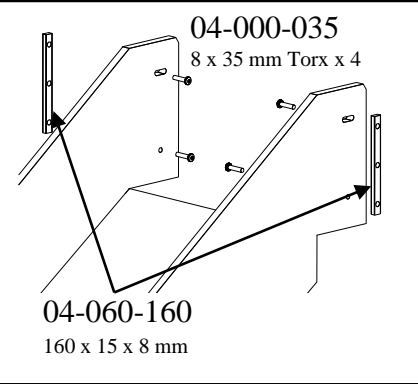
23



24

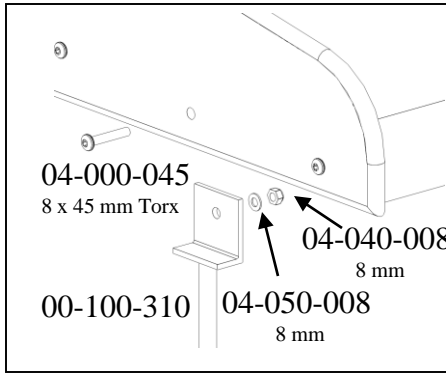


40-142-101



04-000-035
8 x 35 mm Torx x 4

04-060-160
160 x 15 x 8 mm

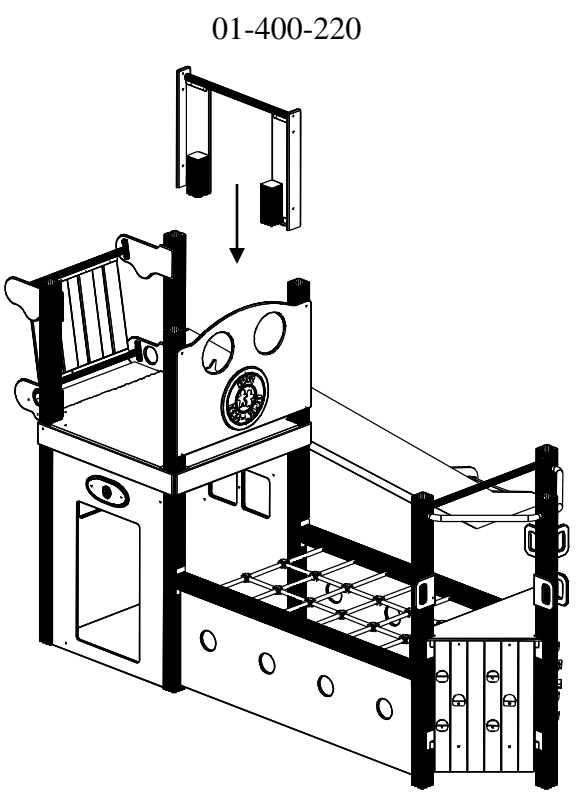


04-000-045
8 x 45 mm Torx

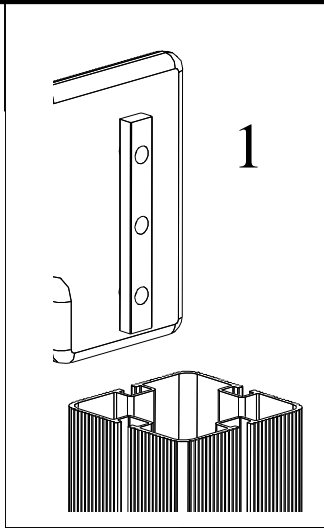
04-040-008
8 mm

00-100-310

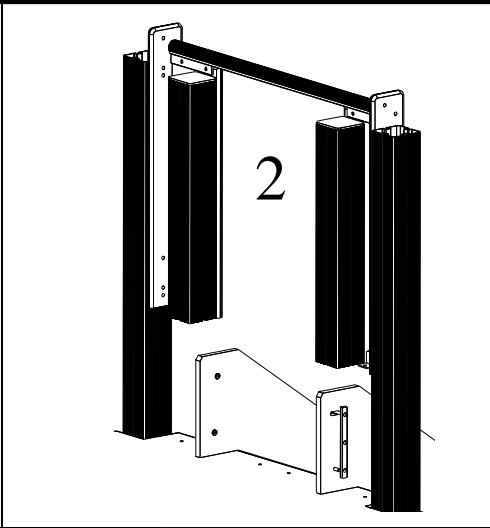
04-050-008
8 mm



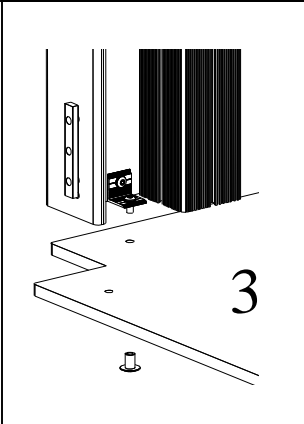
01-400-220



1

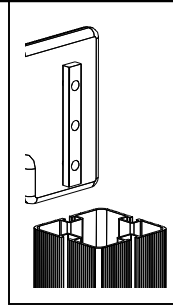
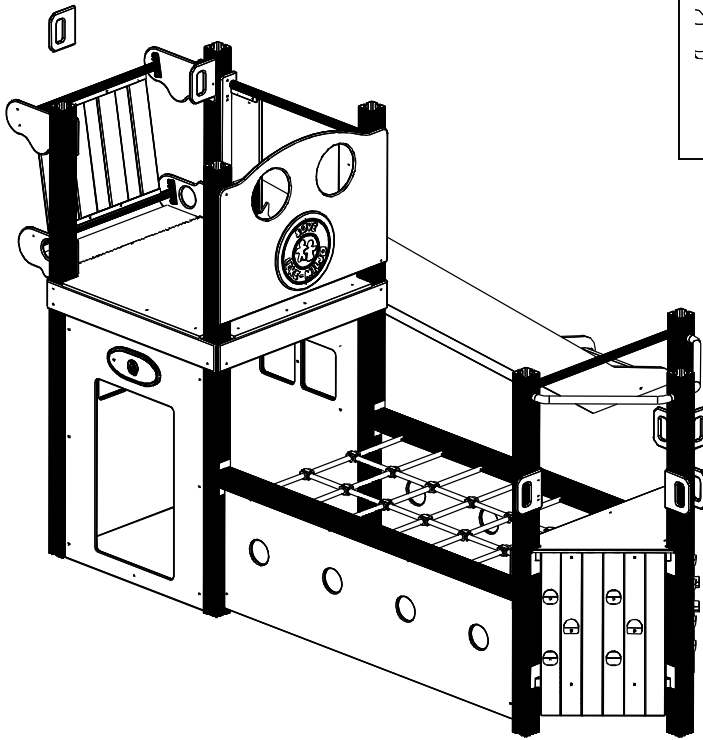


2

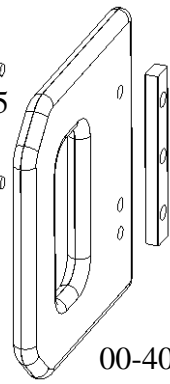
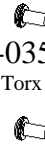


3

00-400-170

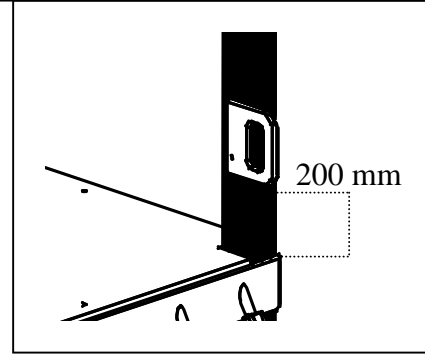


04-000-035
8 x 35 mm Torx



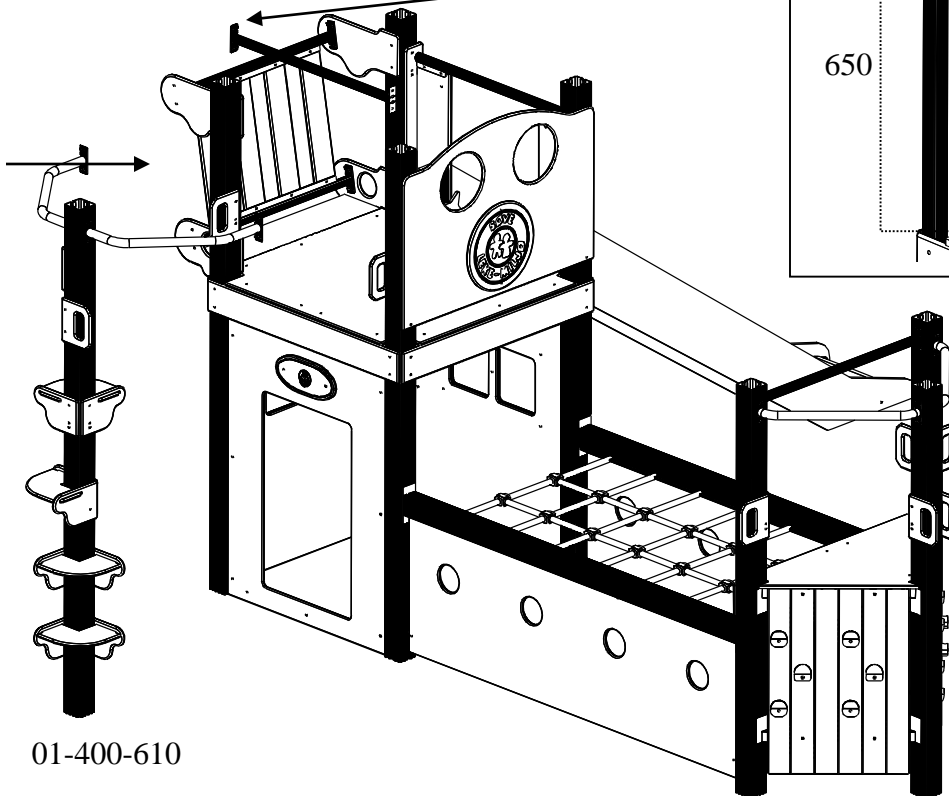
04-060-120

00-400-170



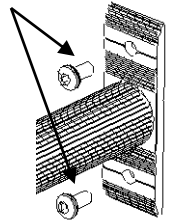
27

00-400-150

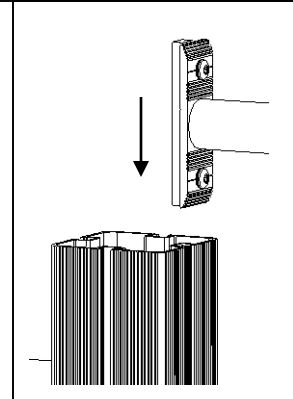


650

04-000-025
8 x 25 mm Torx



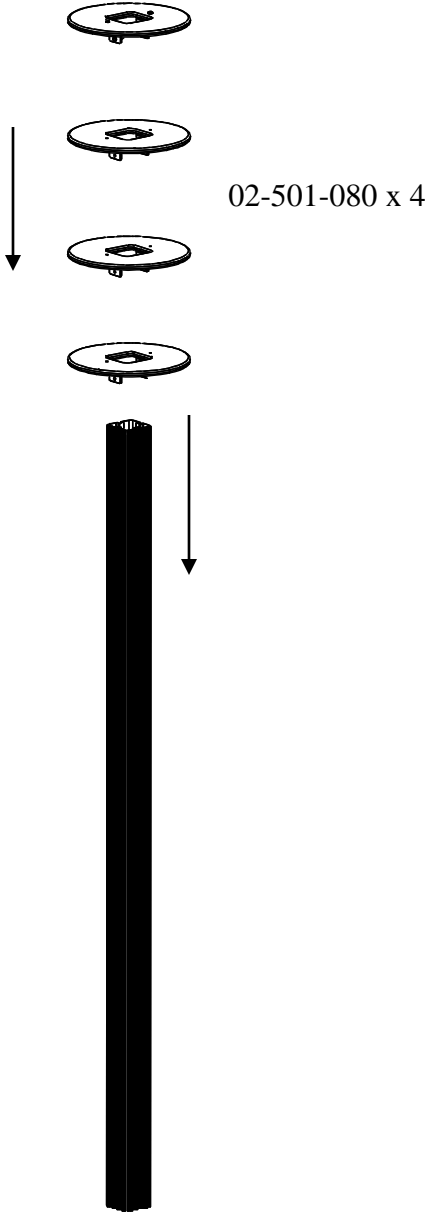
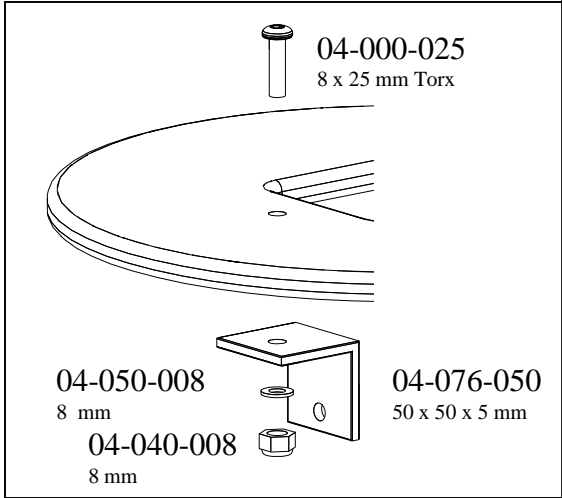
04-060-120
120 x 15 x 8 mm

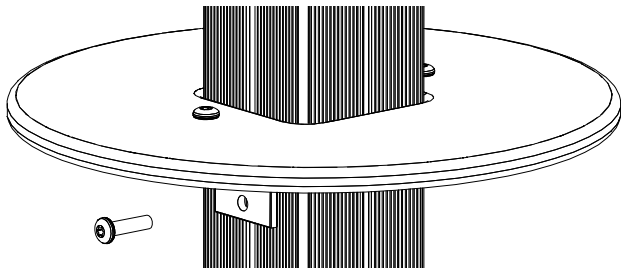


01-400-610

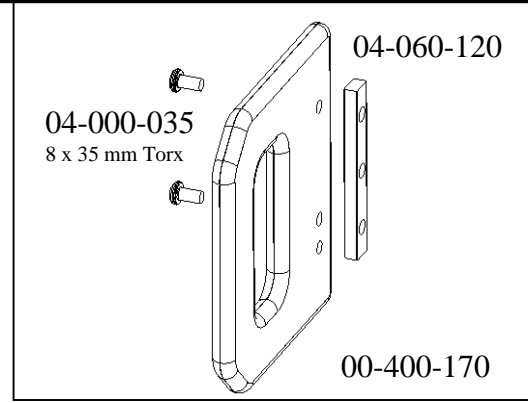
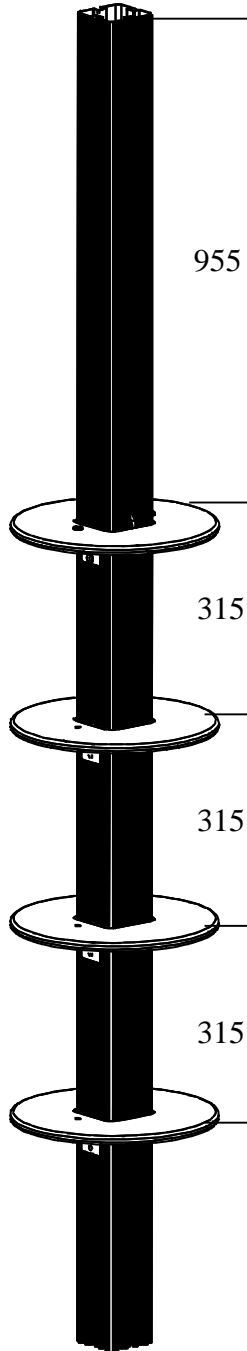
28

00-400-012





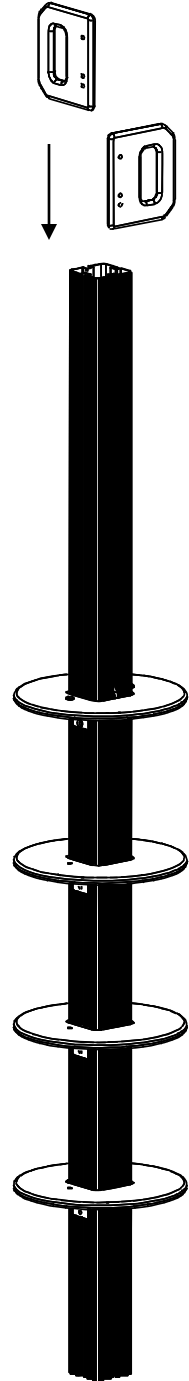
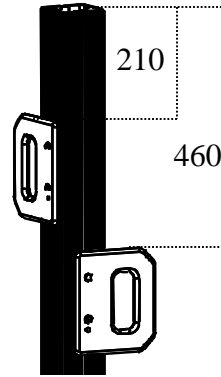
04-000-025
8 x 25 mm Torx

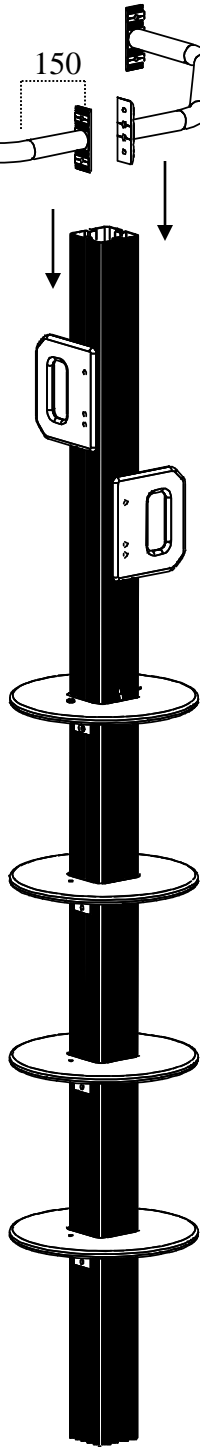
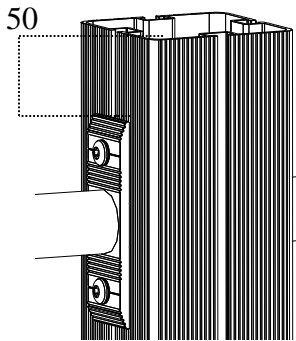
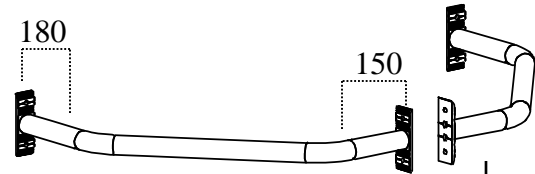
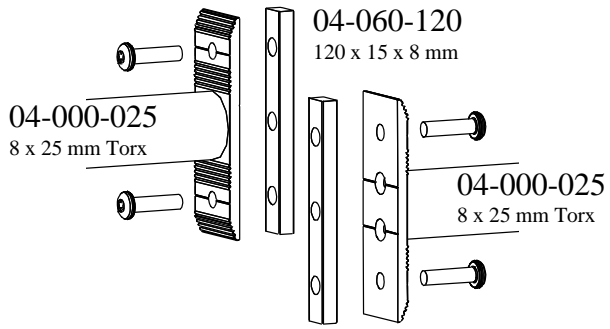


04-000-035
8 x 35 mm Torx

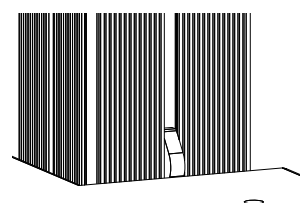
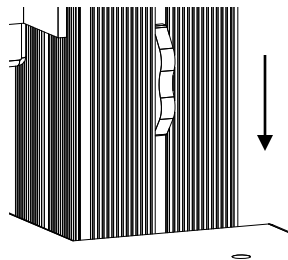
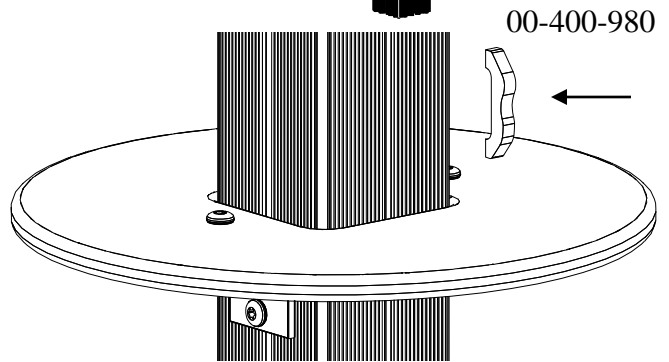
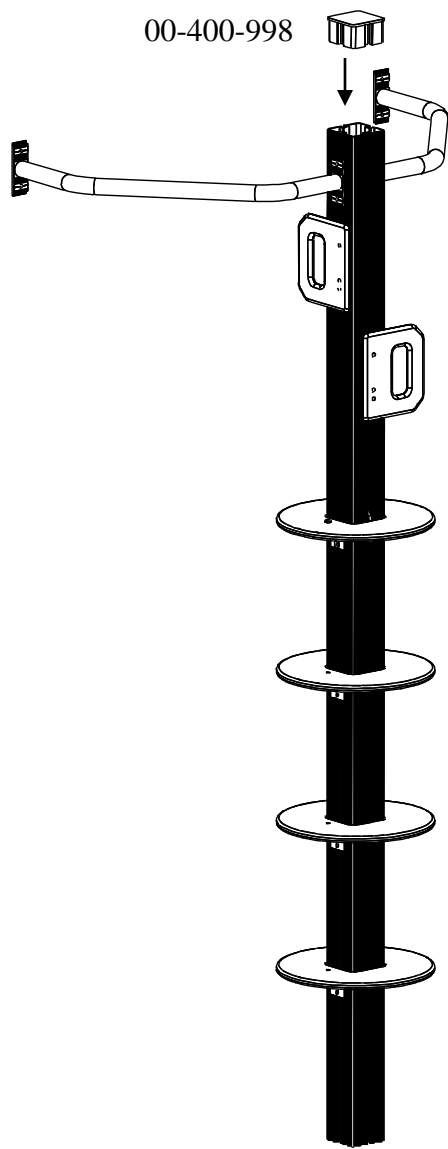
04-060-120

00-400-170

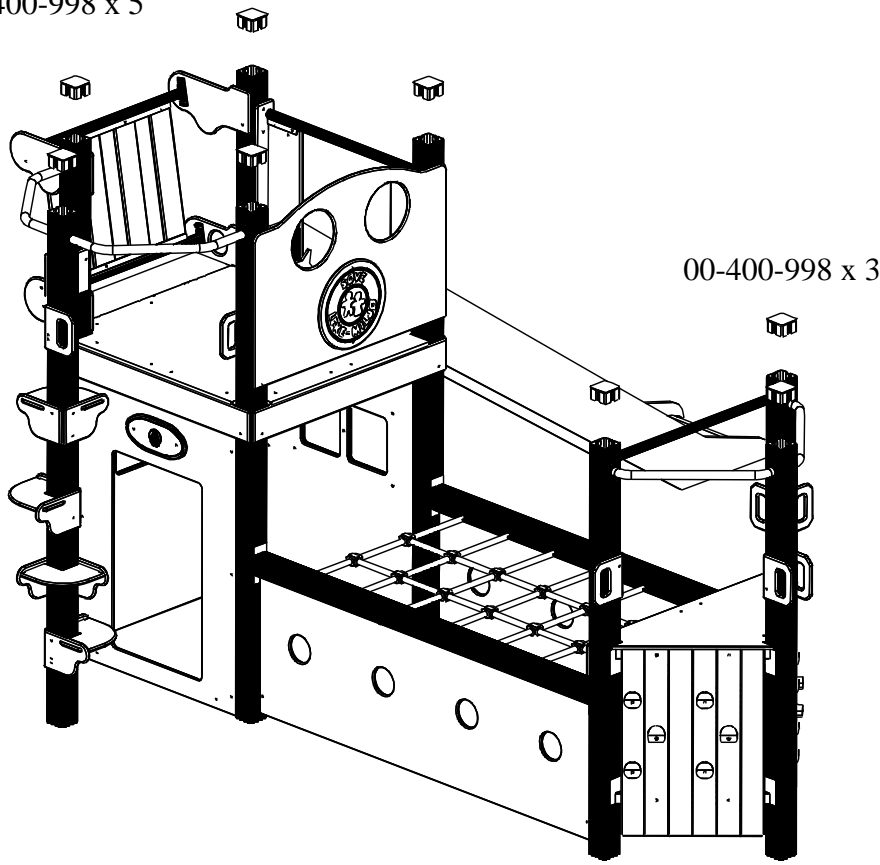




00-400-998



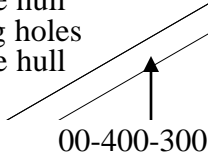
00-400-998 x 5



04-090-002

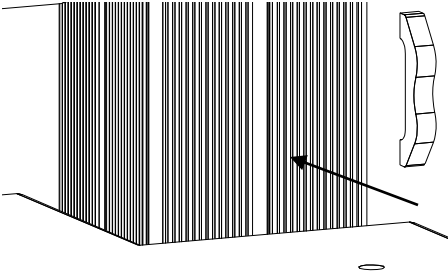


(N) Resterende hull
 (UK) Remaining holes
 (S) Resterande hull

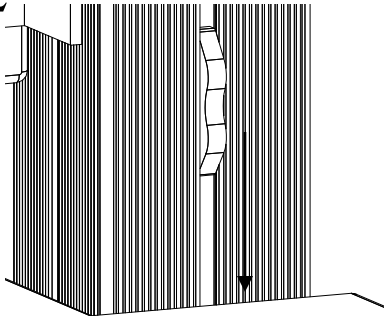


1

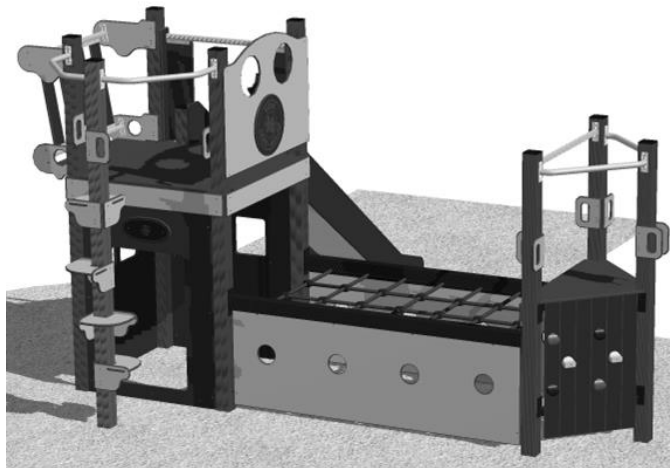
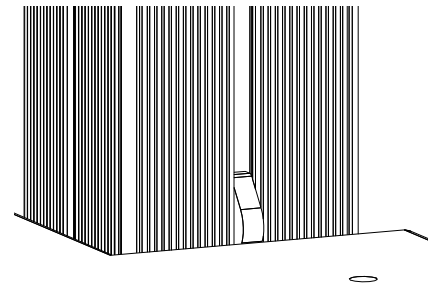
00-400-980



2



3



N

☑ Påse at fallunderlag er utlagt i henhold til gjeldende regler eller vår anbefaling (se punkt 8)

☑ Fjern alle monteringshjelpemidler (rester av betong, planker, paller, plast, og lignende)

☑ Før utstyret tas i bruk, burde man sjekke at det ikke er fare for at anorakksnorer og lignende som kan hekte seg fast noen steder på lekeapparatet. (Vedlagte snor med dobbe (kneledd) kan brukes til å sjekke at dette er i orden. Se vedlagte veiledning for bruk av denne. Dette gjøres for å oppdage eventuelle feilmonteringer.?)

☑ NB! Bør stå i 2-3 dager før bruk.

UK

☑ Make sure the area and depth of safer surfacing are according to the current standard, or to the manufacturer's recommendation

☑ Make sure all tools and surplus materials are removed before play begins

☑ PS! When complete, allow 2-3 days for the concrete to set before use.

S

☑ Kontrollera att fallunderlag är utlagt enligt gällande regler eller vårt rekommendation (se punkt 8)

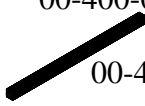
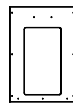
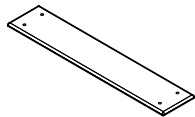
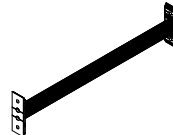


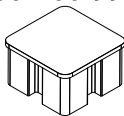
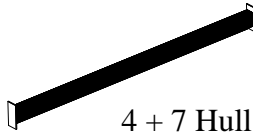
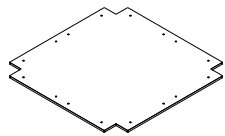
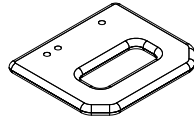
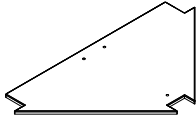
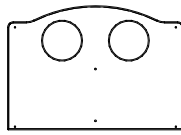
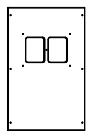
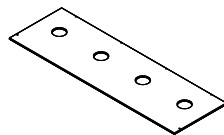

☑ Ta bort alla monteringshjälpmedel (rester av betong, plankor, pallar, plast och liknande)

☑ Innan lekredskapet används, kontrollera att anoracksnoddar eller kläder/delar av kläder eller liknande inte kan fastna i några delar på redskapet. (Den bipackade "knävringen" kan man med fördel användas för denna kontroll.

Detta görs för att upptäcka eventuella felmonteringar.)

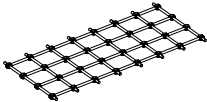

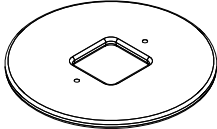
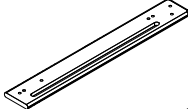

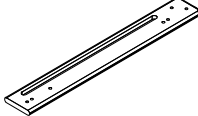
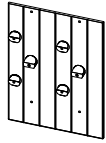
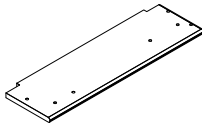
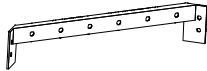

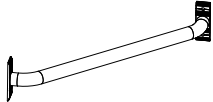
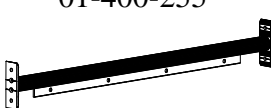
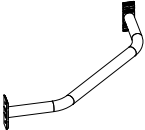
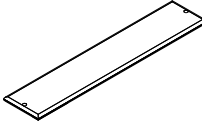
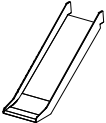

☑ OBS! Bör stå i 2-3 dagar för bruk

N
UK
S

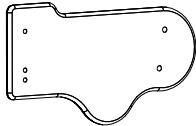
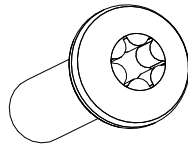
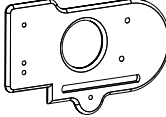
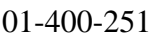

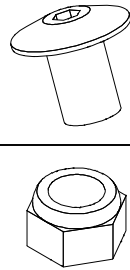


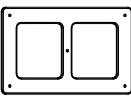



Komponenter Components Komponenter	Dimensjon Dimension Dimension	Ant Qty Ant	Lev Lev Lev	Komponenter Components Komponenter	Dimensjon Dimension Dimension	Ant Qty Ant	Lev Lev Lev
00-400-013 	2900 x 95 x 95	4		01-125-003 	1240 x 940 x 24	1	
00-400-012	2900 x 95 x 95	1					
00-400-035	2445 x 95 x 95	3					
01-126-005	640 x 95 x 95	2					
00-400-108 	1130 x 145 x 15	4		00-400-150 	940 x 120 x 40	2	
04-060-050 	50 x 15 x 8	5		00-100-310 	512 x 120	2	
04-060-120	120 x 15 x 8 Står i stolpene	44 (10)					
04-060-180	160 x 15 x 8 Står i stolpene	4					
00-400-998 	55 x 95 x 95	10		00-400-854 	1980 x 175 x 75	2	
00-400-997	Med hull	8		4 + 7 Hull			
00-400-300 	1160 x 1160 x 15	1		00-400-170 	172 x 200 x 15	10	
00-400-301 	1053 x 589 x 15	1		01-400-396 	1130 x 800 x 127	1	
01-125-004 	1240 x 940 x 24	2		00-650-360 	1946 x 620 x 15	2	
				04-080-003 	910 x 40 x 33	1	

Sign. _____

N
UK
S

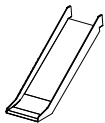
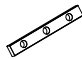
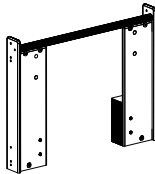
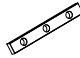


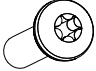



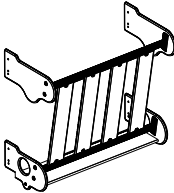
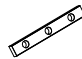


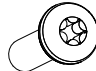




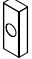

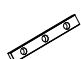






Komponenter Components Komponenter	Dimensjon Dimension Dimension	Ant Qty Ant	Lev Lev	Komponenter Components Komponenter	Dimensjon Dimension Dimension	Ant Qty Ant	Lev Lev
05-100-006 	1855 x 980	1		04-075-050  Til gulv	50 x 50 x 5	3	
02-501-080 	Ø 350 x 15	4		01-126-001  H	750 x 107,5 x 18	1	
	Sperrerør 2Hull Halv beslag 00-400-212	1		01-126-002  V	750 x 107,5 x 18	1	
00-650-365 	840 x 595 x 15	2		01-126-003 	674 x 205 x 18	2	
00-400-849 	690 x 120	4		01-126-004 	904 x 61 x 37	1	
00-400-210 	692 x 74 x 120	2		01-400-255 	910 x 120 x 40	2	
00-400-211 	745 x 166 x 120	2		01-400-256 	593 x 121 x 12	4	
* 40-142-101 	0,5m x 3m	1		01-400-257 	930 x 220 x 15	1	

N
UK
S

Komponenter Components Komponenter	Dimensjon Dimension Dimension	Ant Qty Ant	Lev Lev Lev	Bolter/skruer Bolts/Screws Bultar/Skruvar	Dimensjon Dimension Dimension	Ant Qty Ant	Lev Lev Lev
01-400-253 	482 x 260 x 15	2			04-000-012 8 x 12 mm Torx	8	
01-400-252 	V 400 x 254 x 15	1			04-000-016 8 x 16 mm Torx	8	
01-400-251 	H	1			04-000-025 8 x 25 mm Torx	51	
01-125-104 	Ø 390	1			04-000-030 8 x 30 mm Torx	5	
01-125-103 	350 x 160	1			04-000-035 8 x 35 mm Torx	52	
01-125-102 	800 x 90	1		04-030-011 8 x 11mm	12		
01-125-101 	680 x 400	2		04-030-016 8 x 16mm	12		
	Produktmerking			04-040-008 8 mm	16		
				04-050-008 8 mm	2		
				04-095-004 NB! Med gjengestag	4		
				04-090-002	(4)		
					26		
					00-400-980	6	

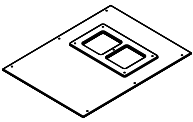
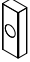
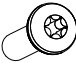




**Boltepakker for / Boltpackage for / Bultpaket för :
11-400-100**

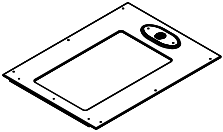
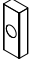





Sign. _____

<p>40-142-101</p> 	 <p>04-060-160 160 x 15 x 8 mm</p>	2	<p>01-400-220</p> 	 <p>04-060-120 120 x 15 x 8 mm</p>	8
	 <p>04-000-035 8 x 35 mm Torx</p>	4		<p>04-000-012 8 x 12 mm Torx</p>	2
	 <p>04-000-045 8 x 45 mm Torx</p>	2		 <p>04-000-016 8 x 16 mm Torx</p>	6
	 <p>04-040-008 8 mm</p>	2		 <p>04-000-035 8 x 35 mm Torx</p>	16
<p>Antall Number Antal</p>				 <p>04-000-045 8 x 45 mm Torx</p>	2
<p>01-400-250</p> 	 <p>04-060-120 120 x 15 x 8 mm</p>	4	<p>Antall Number Antal</p>	 <p>04-090-001 8 mm</p>	2
	<p>04-000-012 8 x 12 mm Torx</p>	8		 <p>04-070-035 35 x 35 x 3 mm</p>	2
	 <p>04-000-016 8 x 16 mm Torx</p>	8		 <p>04-030-011 8 x 11mm</p>	8
	<p>04-000-035 8 x 35 mm Torx</p>	8		 <p>04-050-008 8 mm</p>	4
	<p>04-000-045 8 x 45 mm Torx</p>	2			
	 <p>04-030-011 8 x 11mm</p>	16		<p>01-400-610</p> 	 <p>04-060-040 50x 15 x 8 mm</p>
 <p>04-090-001 8 mm</p>	2	 <p>04-060-120 120 x 15 x 8 mm</p>	6		
		<p>04-000-025 8 x 25 mm Torx</p>	24		
		 <p>04-000-035 8 x 35 mm Torx</p>	4		
		 <p>04-040-008 8 mm</p>	8		
		 <p>04-076-050 50 x 50 x 5 mm</p>	8		
		 <p>04-050-008 8 mm</p>	8		
		 <p>00-400-980</p>	8		
		 <p>04-090-002</p>	4		
		<p>Antall Number Antal</p>			

**Boltepakker for / Boltpackage for / Bultpaket för :
11-400-100**

Sign. _____

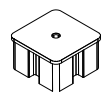
<p>01-125-004</p> 	 <p>04-060-040 40 x 15 x 8 mm</p>	<p>6 X 2</p>
	 <p>04-000-025 8 x 25 mm Torx</p>	<p>12 X 2</p>
	 <p>04-000-012 8 x 12 mm Torx</p>	<p>5 X 2</p>
	 <p>04-040-008 8 mm</p>	<p>6 X 2</p>
	 <p>04-076-050 50 x 50 x 5 mm</p>	<p>6 X 2</p>
	 <p>04-030-016 8 x 16mm</p>	<p>5 X 2</p>
<p>Antall Number Antal</p>		

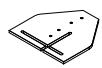



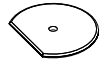

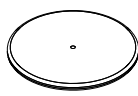





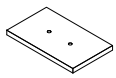
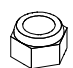

<p>01-125-003</p> 	 <p>04-060-040 40 x 15 x 8 mm</p>	<p>6</p>
	 <p>04-000-025 8 x 25 mm Torx</p>	<p>15</p>
	 <p>04-000-012 8 x 12 mm Torx</p>	<p>2</p>
	 <p>04-040-008 8 mm</p>	<p>6</p>
	 <p>04-030-016 8 x 16mm</p>	<p>5</p>
	 <p>04-076-050 50 x 50 x 5 mm</p>	<p>6</p>
<p>Antall Number Antal</p>		

Forankring / Foundations / Markförankring

00-003-003

N Er bestilt Ikke bestilt
 UK In order Not in order
 S Beställt Ej beställt

00-400-997 	-8
---	-----------

	 00-003-100	8		04-000-035 8 x 35 mm Torx	24
	 00-003-101			04-055-008 8 mm	24
	 00-003-102			04-060-120 120 x 15 x 8	16
	00-003-103 	0		04-000-040 8 x 40 mm Torx	0
				04-040-008 8 mm	0
				04-050-008 8 mm	0
Eller Or Eller	00-003-105 	2		04-010-035 10 mm	4
	00-003-106 			04-040-010 10 mm	4
				04-050-010 10 mm	4