

N

Monteringsanvisning

EN

Assembly Instructions

S

Monteringsanvisning

Produkt nr. / Product no. / Produkt nr.

11-500-011**Orange / Lilla**

Ord. nr. _____

Dato. _____

Sign. _____

**søve**

Søve AS
Grønnvoldveien 290
3830 Ulefoss - Norway
Tlf: +47 35 94 65 65
www.sove.no

**søve**

Søve AB
EA Rosengrensgatan 32
421 31 Västra Frölunda
Phone: +46 (0)31 773 97 00
www.sove.se

Monteringstips / Assembly Advice / Monteringsstips

N

- Les monteringsanvisningen nøye før montering.
- Monter elementene i rekkefølgen som vist.
- Boltene bør ikke skrues for hardt til før alt er montert, vatret og loddet. Skru så boltene til.
- NB! Ved bruk av drill, kan boltene ryke.
- På grunn av at solen kan gjøre rutsjeflaten veldig varm, bør rutsjebanens utløp vende mot nord-øst eller nord-vest.
- Er lekeutstyret plassert i naturlige ferdselstraséer må området sikres mot gjennomgang.
- Innspringningshinder bør vurderes rundt lekeapparater hvor det er stor bevegelse, f.eks. ved huskestativ.
- Det bør være fritt innsyn til lekeutstyr som er beregnet for barn under 3 år.

NB! Under monteringsarbeidet må utstyr, som ikke er forankret forsvarlig i bakken, sikres slik at det ikke velte.

Området må avstenges under montering av apparatene med sperrebånd eller lignende.

EN

- Read the instruction carefully before assembling the play unit.
- Assemble the components in the sequence shown in these instructions. Fixings must not be fully tightened during assembly. Before casting the foundations, the structure must be level and plumb, at which point all fixings are tightened. PS! If use of drill, the bolts may be wrecked.
- Avoid positioning the slide facing due south because of overheating – ideal positions are facing north-east or north-west. Secure the construction-area to prevent people from walking through it.
- Consider installing barriers around play-equipment which gives rise to a lot of activity – i.e. swings.
- Ensure that clear vision is possible across the play area so that supervision is possible from any position, particularly where children under 3 years of age will be playing.

NB! During assembly of the equipment, ensure that all structures are securely propped, especially when left overnight. Also ensure that equipment is supported

Monteringstips / Assembly Advice / Monteringsstips**S**

- Läs monteringsanvisningen noga före montering.

- Montera delarna i den ordningen som anvisas
- Skruvarna bör inte skruvas för hårt tills allt är monterat, i våg och lodat.












OBS! Används elektrisk skruvdragare, kan bulten gå sönder. Hårdra därför manuellt!

- Solen kan göra att rutchbanan blir väldigt varm. Banans nedfart rekommenderas att vändas i norrlig riktning
- Om lekplatsen placeras vid en gångväg mm bör området säkras mot genomfart av gående och cyklister.
- Insprängningshinder bör placeras runt lekutrustning med stor rörelse, t ex, gungställning.
- Det bör vara fri insyn till lekutrustning beräknat till barn under 3 år.

OBS! Under monteringsarbete bör utrustningen som inte ska förankras i marken, ställs så att den inte kan välta.

Området måste spärras när lekutrustningen byggs upp, med avspärrningsband eller liknande.

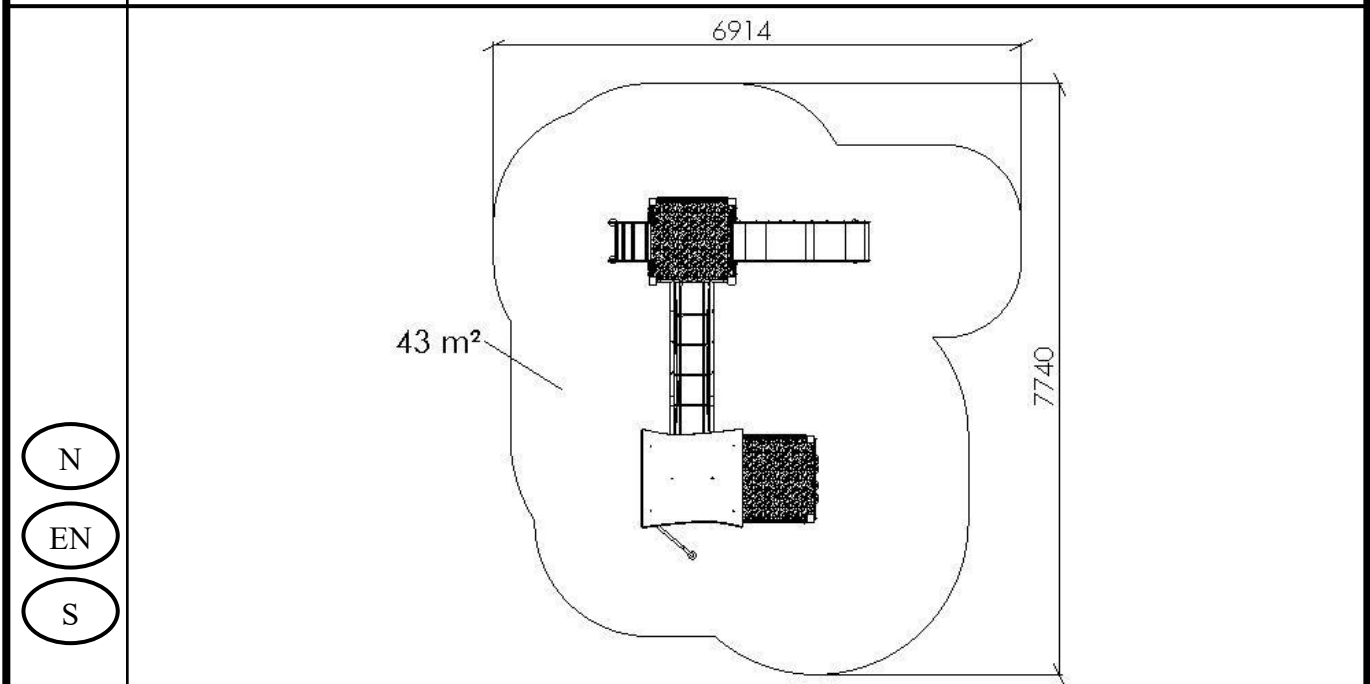
Nødvendig verktøy / Tools required / Nödvändiga verktyg

<p>(N)</p> <p>(EN)</p> <p>(S)</p>	<p>(A)</p> 	<p>(B)</p>  <p>Torx Nr 45</p> 	<p>(C)</p> <p>5 mm 6 mm</p> 	<p>(D)</p> 	<p>(E)</p> 
		<p>Metermål</p> <p>Metric measure</p> <p>Tumstock</p> 	<p>Ø11mm Bor</p> <p>Ø11mm Drill</p> <p>Ø11mm Borr</p> 	<p>Merkebånd</p> <p>Mark ribbon</p> <p>Märkeband</p> 	<p>13 + 17mm</p> 

Nødvendig antall personer / Number of persons required / Rekommenderad antal personer

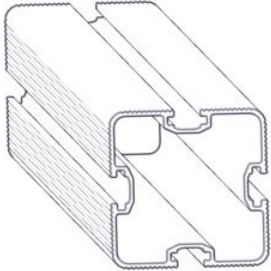
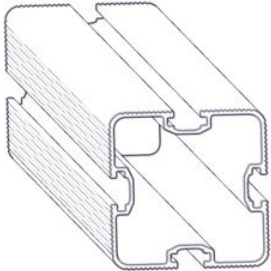
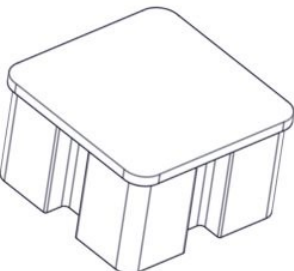

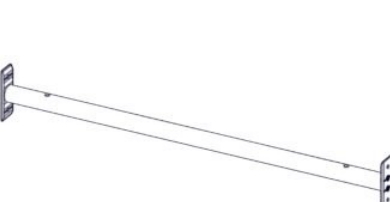
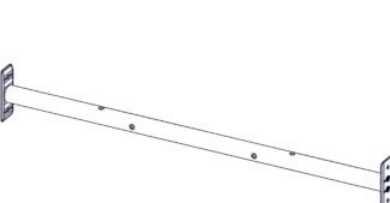


Anbefalt arealbehov ved montering / Recommended working space / Rekommenderad arealbehov ved montering




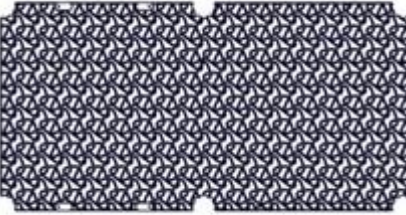


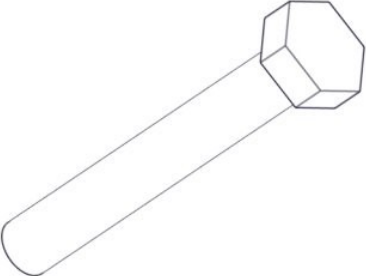
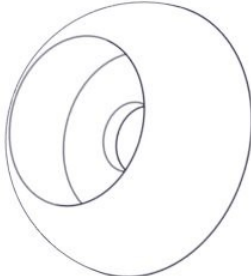
Boltepakker for / Boltpackage for / Bultpaket för

Sign. _____

Saturn Farbauti 14-101-011	Navn	Artnr/ dimensjon	Ant	Lev
	Stolpe 95 x 95 Lengde = 2440 Sort	SFA5117/1	4	
	Stolpe 95 x 95 Lengde = 3030 Sort	SFA5117/1	2	
	Stolpe 95 x 95 skrå 55 Lengde = 3600 Sort	SFA5117/1	2	
	Stolpe 95 x 95 skrå 55 Lengde = 4325 Sort	SFA5117/1	2	
	Endelokk 95 x 95 stolpe	00-400-998	6	
	Sperrerør gulv Lengde = 940 2 hull CC470 Sort	07-300-230	7	
	Sperrerør gulv Lengde = 940 2 hull for portal CC735 Sort	07-300-232	2	
	Sperrerør gulv Lengde = 940 2 hull CC470, Hull bru CC300 Sort	07-300-233	2	

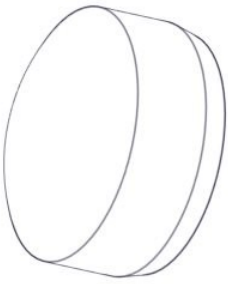
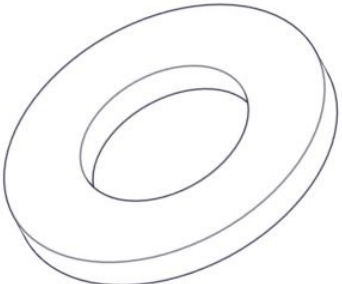
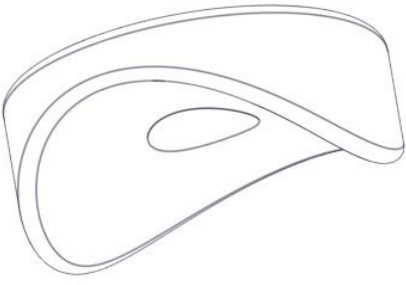
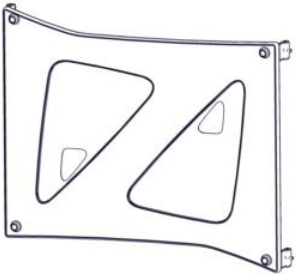
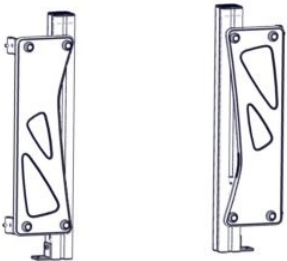
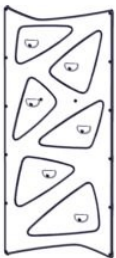
Boltepakker for / Boltpackage for / Bultpaket för

Sign. _____

Saturn Farbauti 14-101-011	Navn	Artnr/ dimensjon	Ant	Lev
	Gulv Saturn 1075 x 1155 Portal-1-Portal-0 Grå	07-300-211	1	
	Gulv Saturn 2135 x 1075 LK-0-1-0-1-0 Grå	07-300-223	1	
	Torx M8x25	04-000-025	44	
	Møbelknapp M8x11	04-030-011	22	
	Sekskant M8x55	04-008-055	22	
	Sikkerhets hette, kropp	05-301-045	22	






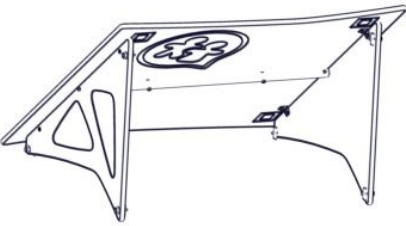
Boltepakker for / Boltpackage for / Bultpaket för

Sign. _____

Saturn Farbauti 14-101-011	Navn	Artnr/ dimensjon	Ant	Lev
	Sikkerhets hette, topp	05-301-044	22	
	Skive M8	04-050-008	22	
	Astandsskive R38	04-210-010	22	
	Rekkverk 715 x 940 x 19 Orange	07-300-240K (se egen delmontering)	4	
	Portal uten sperrerør Orange	07-300-283K (se egen delmontering)	1	
	Klatrevegg 2180 x 1065 x 19 Orange	07-300-342K (se egen delmontering)	1	


Boltepakker for / Boltpackage for / Bultpaket för

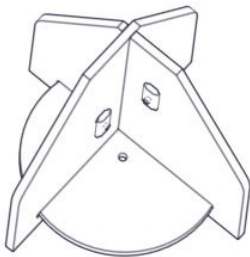
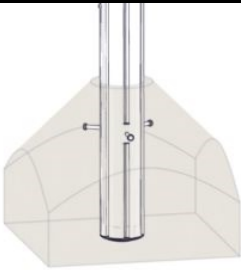
Sign. _____

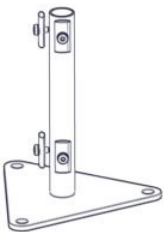
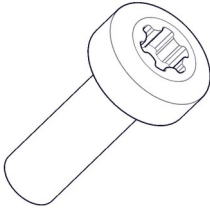
Saturn Farbauti 14-101-011	Navn	Artnr/ dimensjon	Ant	Lev
	Sluse 900 x 305 x 38 Lilla	07-300-332K (se egen delmontering)	1	
	Brua skrå CC1035 Orange	07-300-380K (se egen delmontering)	1	
	Stige buet Gulvhøyde = 0,95m Orange / lilla	07-300-373K (se egen delmontering)	1	
	Rutsjebane med portal Gulvhøyde = 0,95m Orange / lilla	07-300-364K (se egen delmontering)	1	
	Brannstang Gulvhøyde = 1,4m Lilla	07-300-398K (se egen delmontering)	1	
	Tak Saturn CC1035 Orange	07-300-255K (se egen delmontering)	1	

Boltepakker for / Boltpackage for / Bultpaket för

Sign. _____.

Saturn Farbauti 14-101-011	Navn	Artnr/ dimensjon	Ant	Lev
	Produktmerke	00-100-400 Montert hos Søve	0	

Boltepakker for / Boltpackage for / Bultpaket för		Sign. _____		
Saturn Farbauti 14-101-011	Navn	Artnr/ dimensjon	Ant	Lev
	Fundament nedgraving			
	Nedgravingsfundament Til 95 x 95 stolpe	00-003-004K (se egen delmontering)	10	
	Fundament til støping			
	Fundament til støp Til 95 x 95 stolpe	00-003-110K	10	

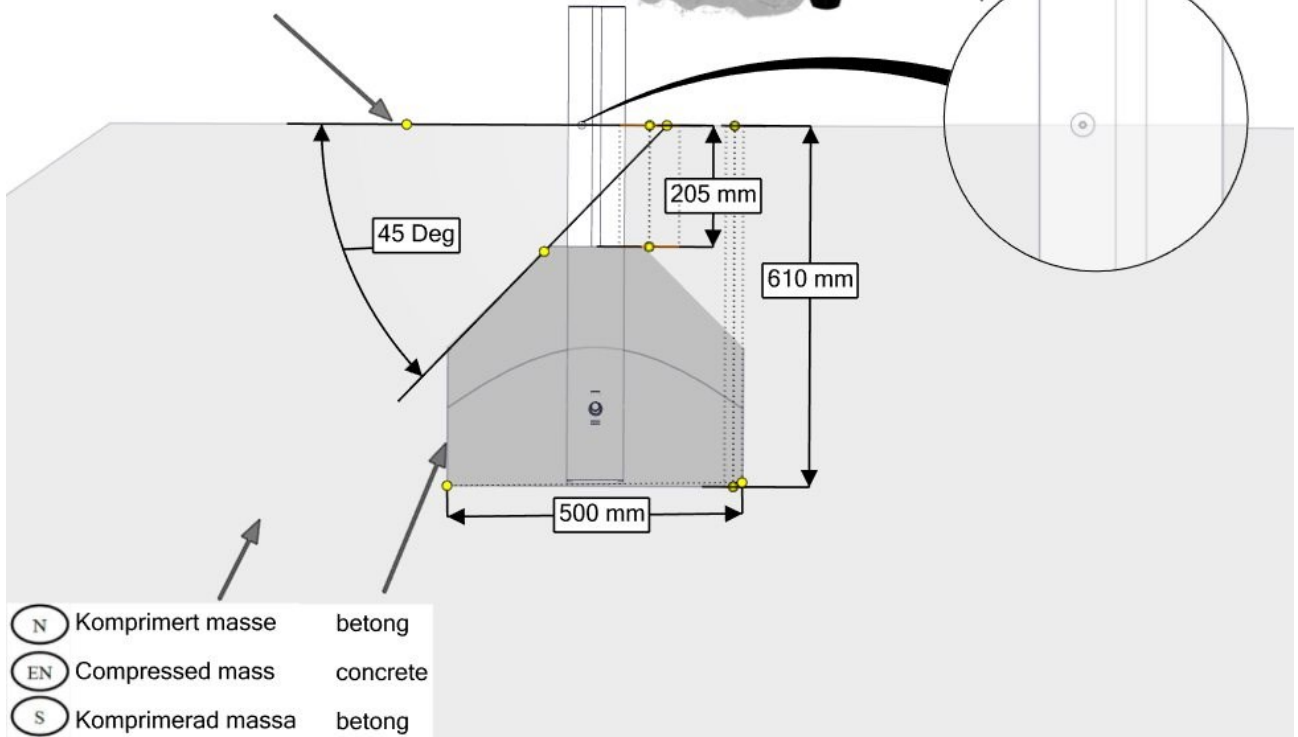
Boltepakker for / Boltpackage for / Bultpaket för		Sign. _____		
Saturn Farbauti 14-101-011	Navn	Artnr/ dimensjon	Ant	Lev
	Overflate fundamentering			
	Fundament 95x95 stolpe for betongdekke	00-003-125K (Se egen delmontering)	10	
	Deler som må Endres, Changed parts			
	Rutsjebane forankring	40-142-103K	(2)	
	Stige bue forankring	07-300-373K	(2)	
	Brannstang kappes	07-300-398K	(1)	
	Stolpene kappes	SFA5117/1	(10)	
	Bruk kortere bolter når du monterer den nederste delen av veggene	04-000-016	2	

Fundamentering med betong // Foundation concrete // Förankring med betong

- (N) Komprimert masse Ref NS-EN 1176-1
- (EN) Compressed mass §4.2.8.5
- (S) Komprimerad massa



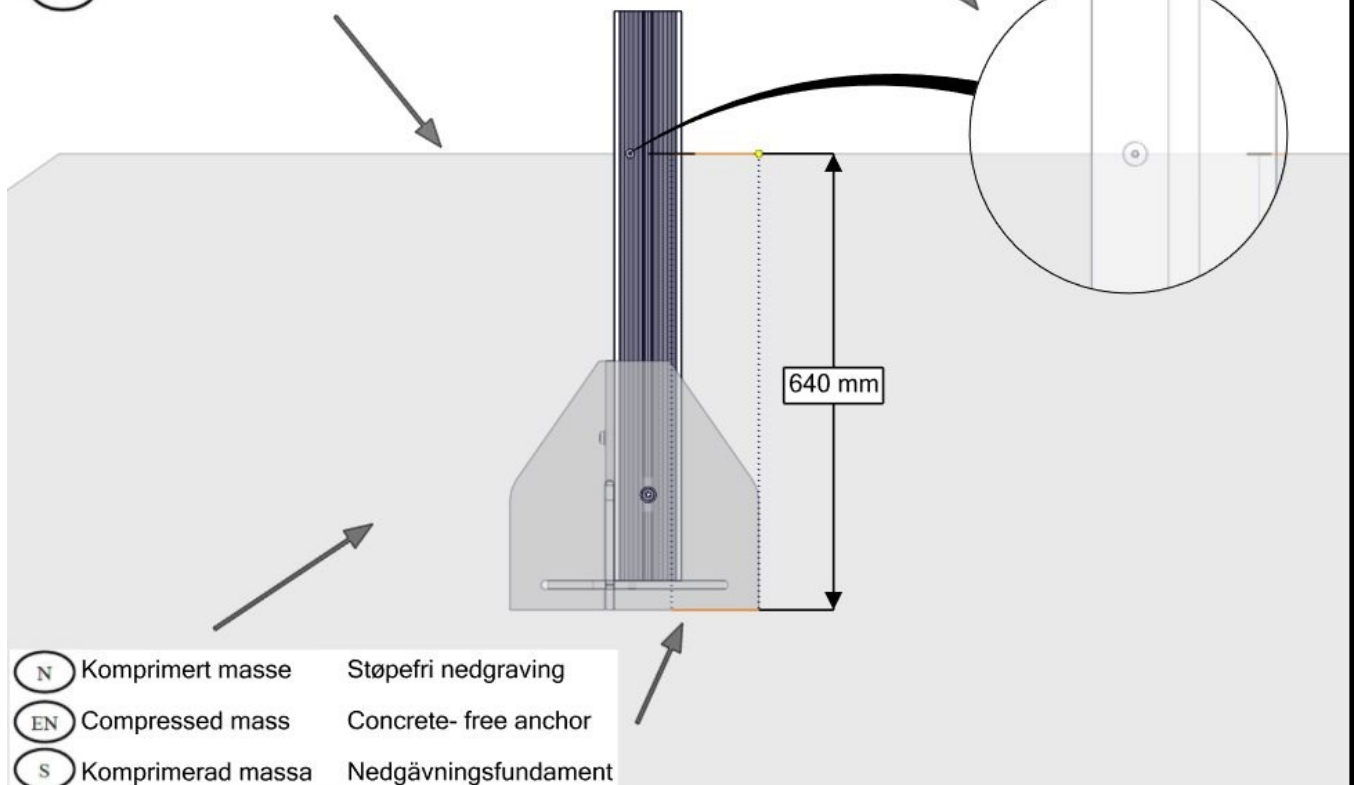
- (N) Bakkenivå
- (EN) Ground level
- (S) marknivå



Fundamentering uten betong // Foundation without concrete // Förankring utan betong

- (N) Støtdempende materialer Ref NS-EN 1176-1
- (EN) Impact attenuating materials §4.2.8.5
- (S) Støtdämpande material

- (N) Bakkenivå
- (EN) Ground level
- (S) Marknivå

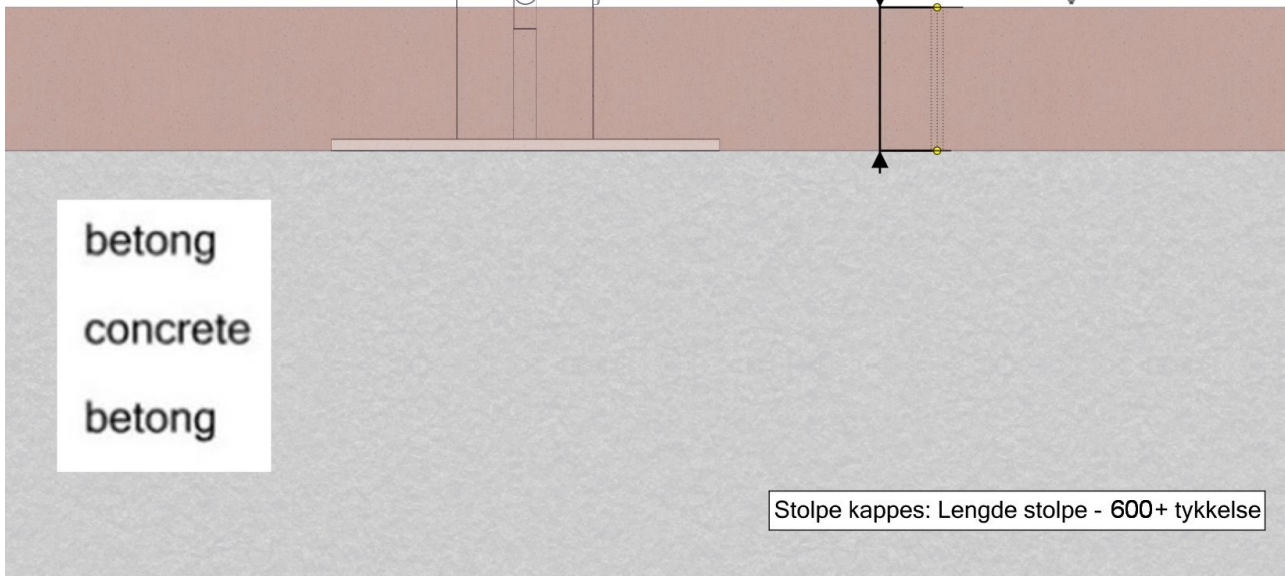


Overflatemontering, Surface mounting, Ytmontering

Ref
NS-EN 1176-1
§4.2.8.5

(N) (EN) (S)
Bakkenivå Ground level marknivå

Tykkelse/Thickness



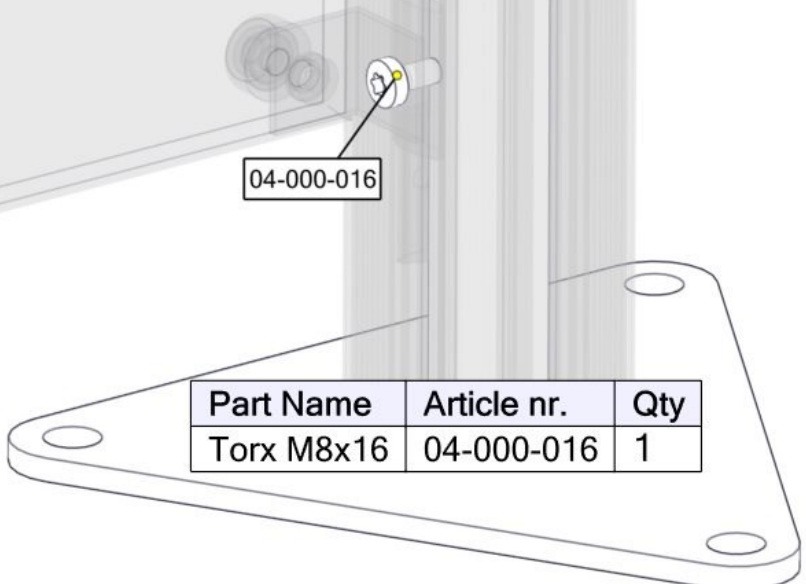
betong
concrete
betong

Stolpe kappes: Lengde stolpe - 600+ tykkelse

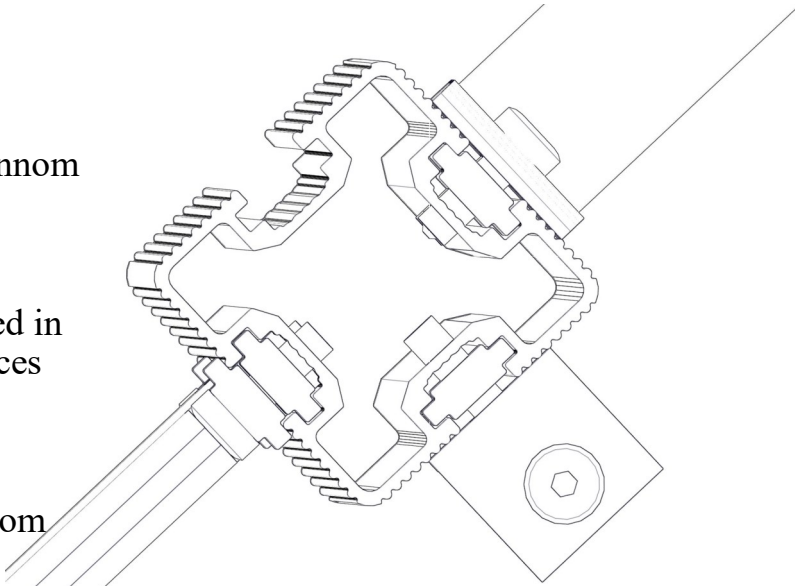
Når du har overfalte monteringsfundamenter bruk korte skurer på nedeste festepunkter.

If you are using 0-level anchors use short bolt for mounting lower lower parts

04-000-016



Part Name	Article nr.	Qty
Torx M8x16	04-000-016	1

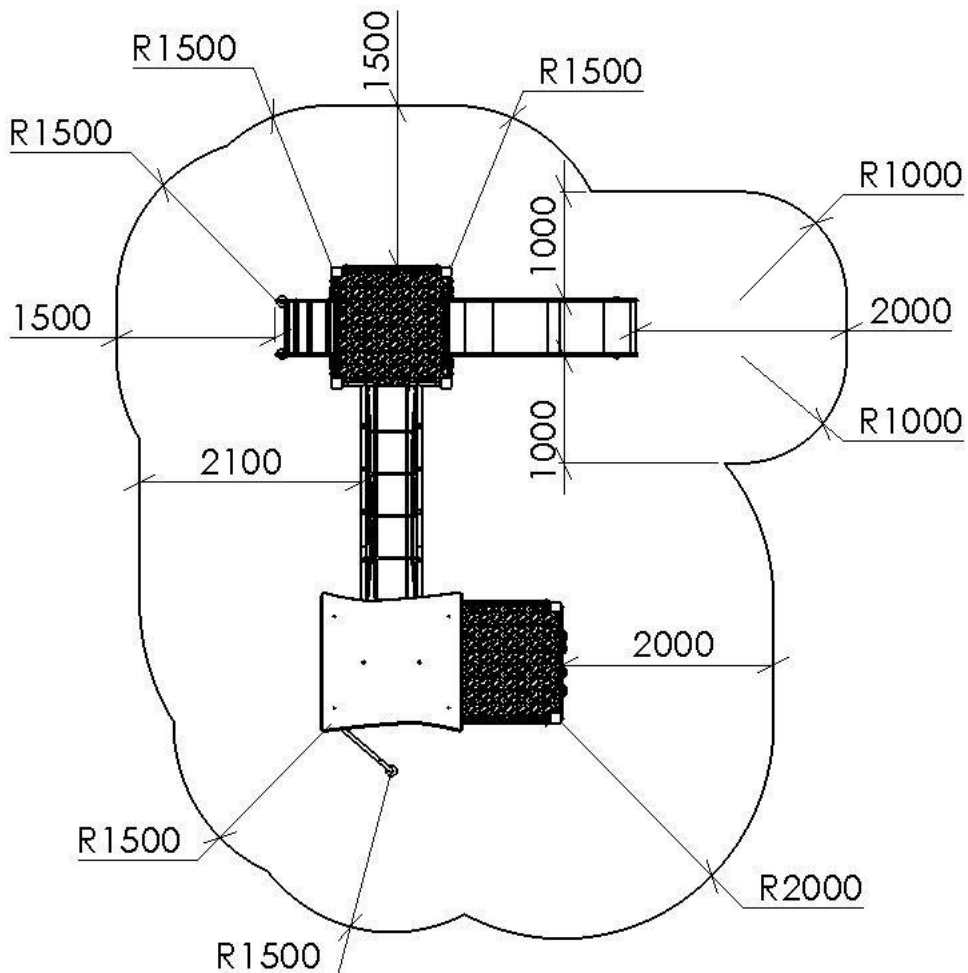
<p>(N) Bolten skrues HELT igjennom aluminiumen. Maks moment: 30Nm</p> <p>(EN) The bolt must be tightened in to the post, so that it peirces the aluminium Max torque: 30Nm</p> <p>(S) Bulten skuvas HELT genom aluminiumen. Maks vridmoment: 30Nm</p>					
NO		Betongkvalitet			
SE		Betongkvalitet	C25/30		
EN		Concrete quality			
NO		Menge betong		1	m ³
SE		Mängd betong		1	m ³
EN		Amount of concrete		1	m ³
NO		Fundament størrelse		0,5 x 0,5 x 0,4	m
SE		Stiftelsestorlek		0,5 x 0,5 x 0,4	m
EN		Foundation size		0,5 x 0,5 x 0,4	m
NO	For sikkerhet må fundamentene med sand eller myk jord være minst 50% større i areal				
SE	För säkerheten måste grunden med sand eller mjuk jord vara minst 50% större i området				
EN	For safety, the foundations with sand or soft soil must be at least 50% larger in area				
NO		Tyngste element		45,5	Kg
SE		Tyngsta element	07-300-223	45,5	Kg
EN		Heaviest element		45,5	Kg
NO		Største element	07-300-311	4,33x0,095x0,095	m
SE		Största element	07-300-223	2,14x1,08x0,015	m
EN		Biggest element	07-300-364	2,13x0,53x0,36	m

Fallhøyder / Free height of fall / Fallhöjder

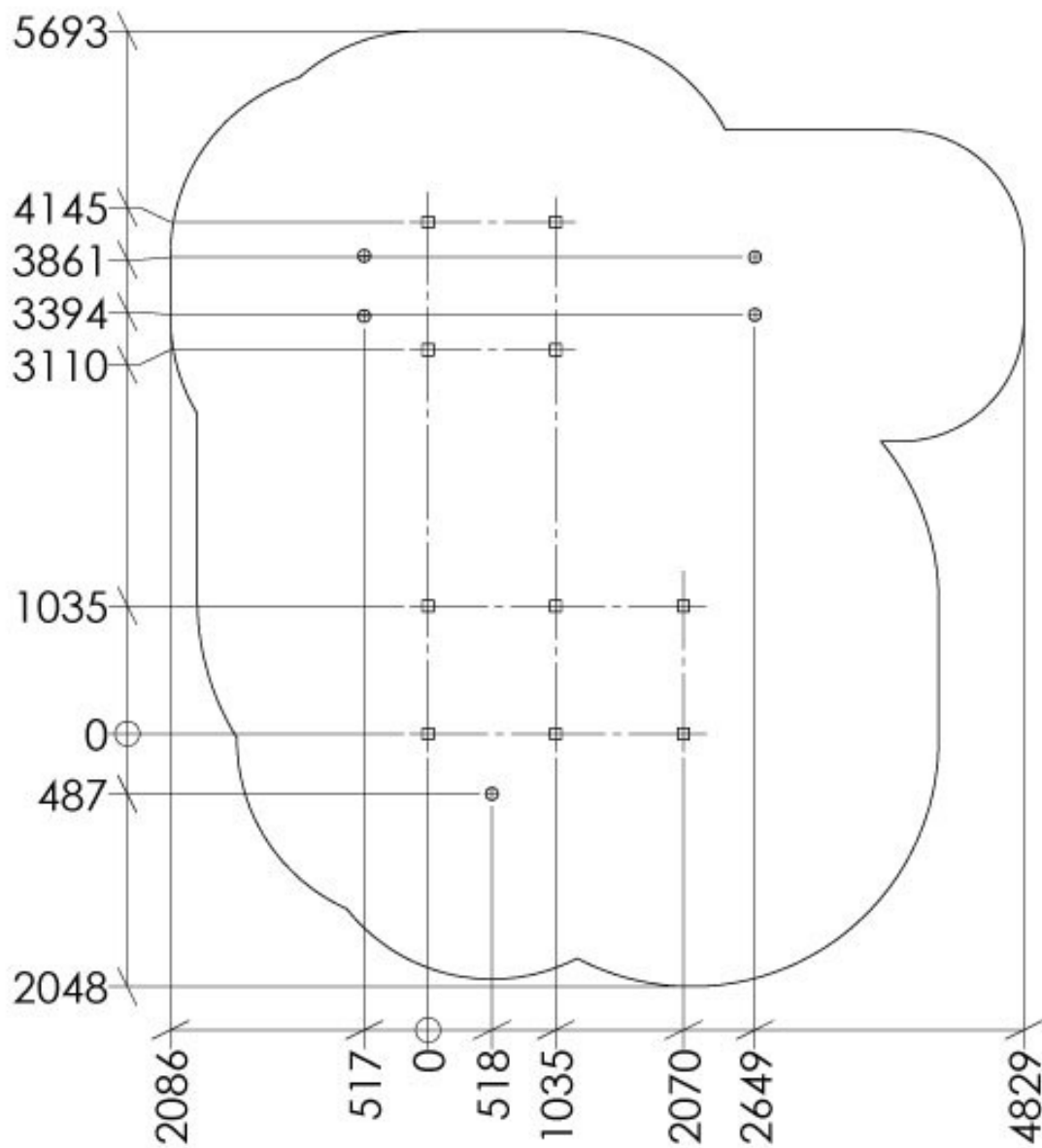
Fallhøyde = 2,4m

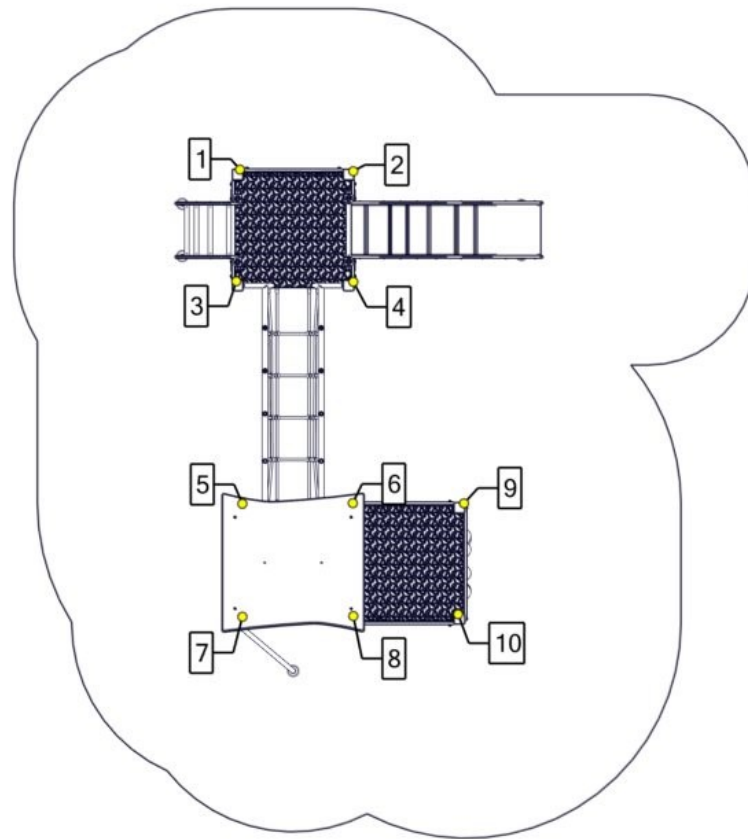


Minimum Sikkerhetszone // Safety zone // Säkerhetszon

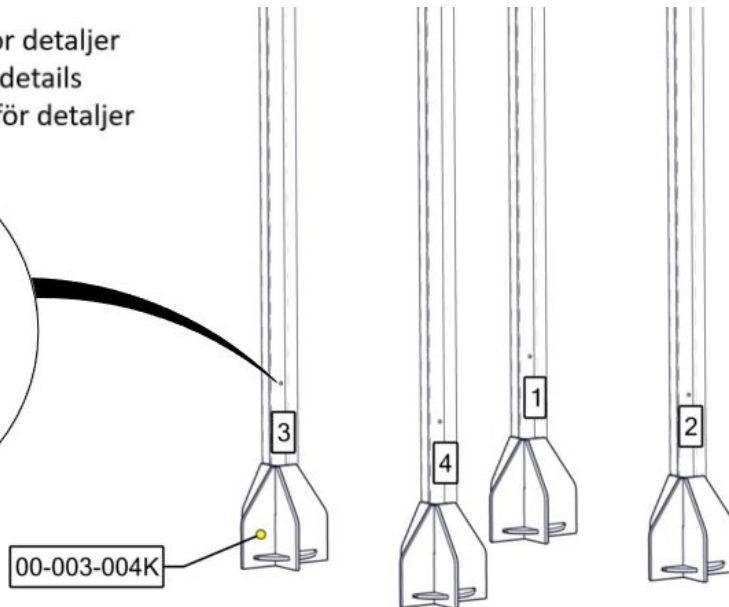
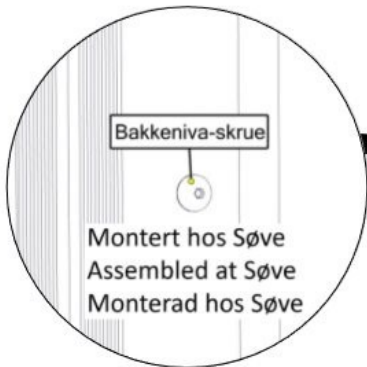


Plassering av forankringer / Ground plan / Placering av förankringar





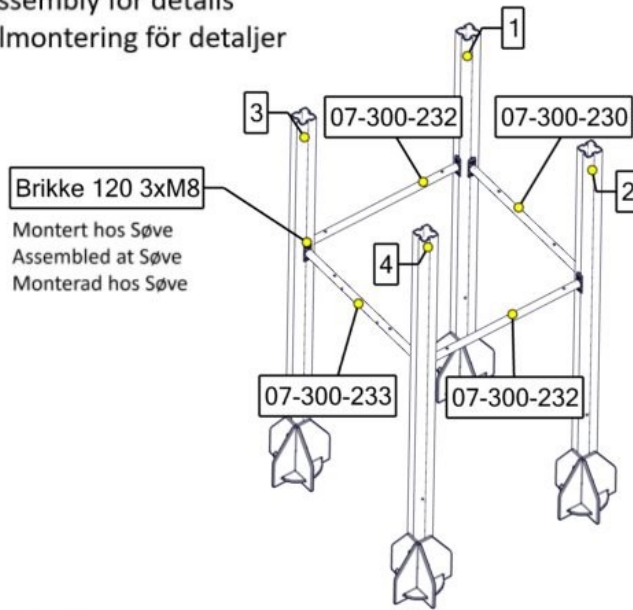
Se separat delmontering for detaljer
 See separate assembly for details
 Se separata delmontering för detaljer



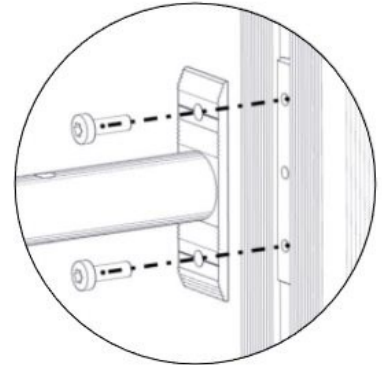
Part Name	Article nr.	Qty
Nedgravingsfundament 95x95	00-003-004K	4
Stolpe 95x95 L=2440	SFA5117/1	4

Montering av lekeapparatet // Assembly instructions // Montering av lekredskapet

Se separat delmontering for detaljer
 See separate assembly for details
 Se separata delmontering för detaljer

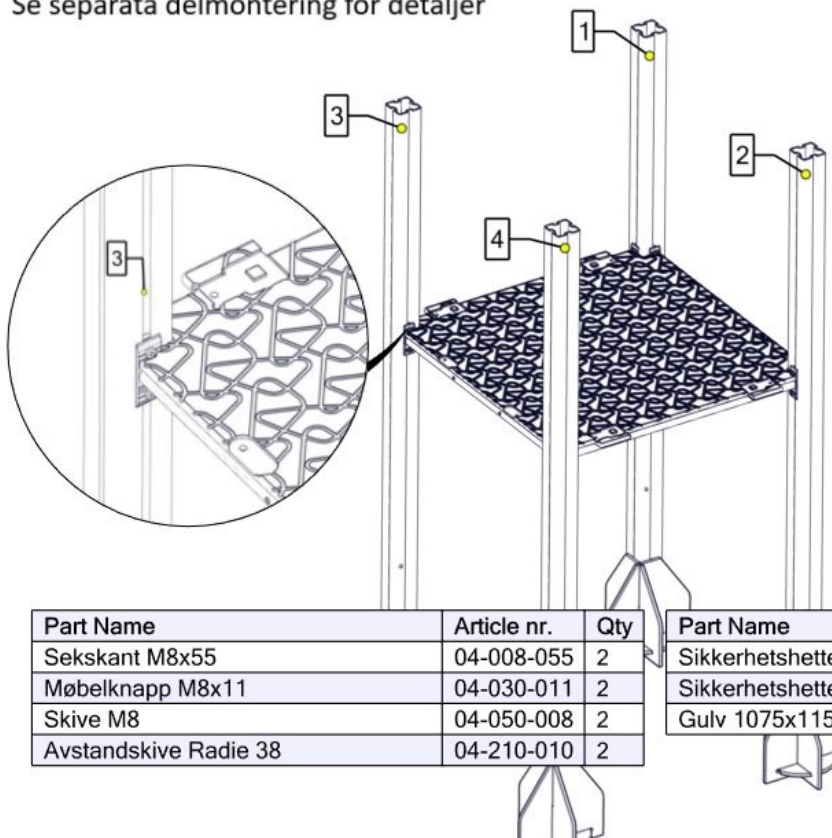


Brikke 120 3xM8
 Montert hos Søve
 Assembled at Søve
 Monterad hos Søve



Part Name	Article nr.	Qty
Torx M8x25	04-000-025	16
Sperrerør gulv 2 hullcc 470	07-300-230	1
Sperrerør gulv 2 hull cc735 for portal	07-300-232	2
Sperrerør gulv 2 hullcc470 Hull BruaCC300	07-300-233	1

Se separat delmontering for detaljer
 See separate assembly for details
 Se separata delmontering för detaljer

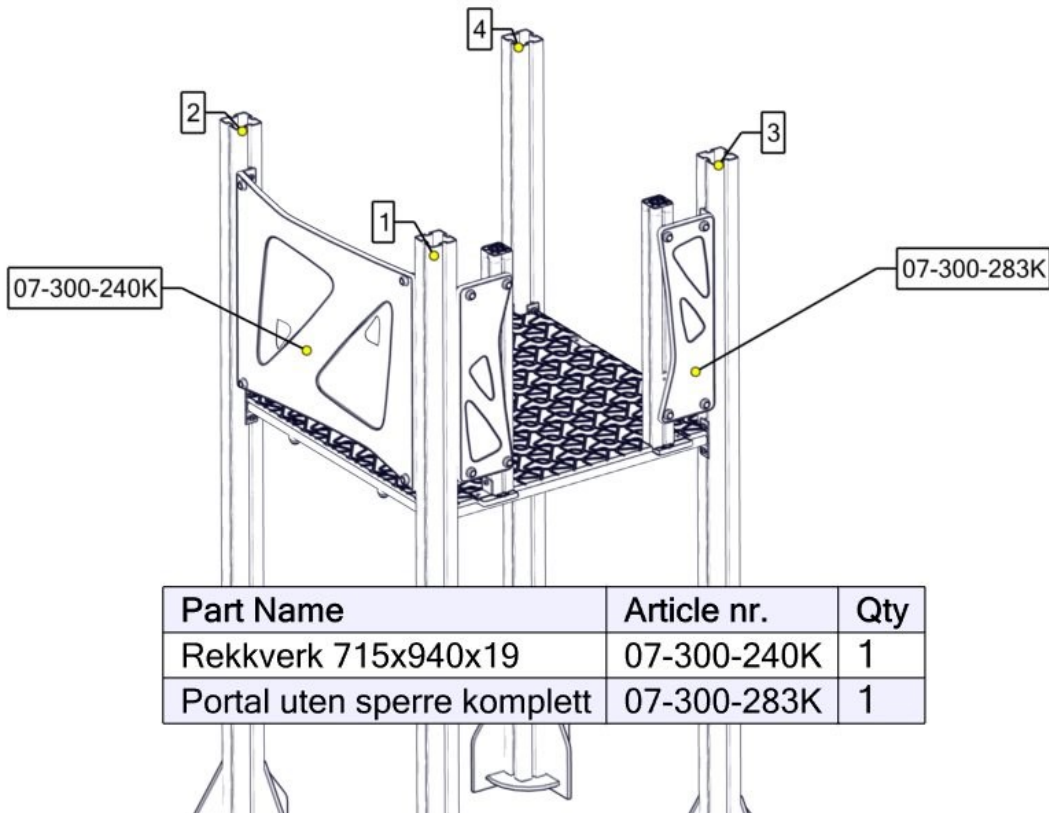


Part Name	Article nr.	Qty
Sekskant M8x55	04-008-055	2
Møbelknapp M8x11	04-030-011	2
Skive M8	04-050-008	2
Avstandskive Radie 38	04-210-010	2

Part Name	Article nr.	Qty
Sikkerhetshette 20mm svart for M8	05-301-044	2
Sikkerhetshette kropp 32 svart for M8	05-301-045	2
Gulv 1075x1155 P-1-P-0	07-300-211	1

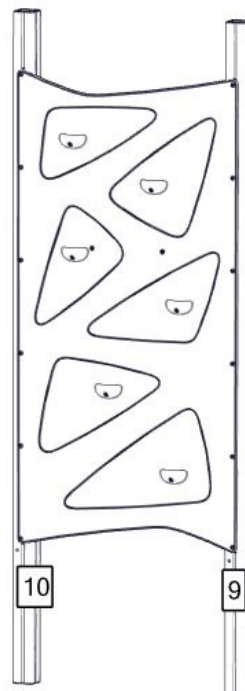
Montering av lekeapparatet / Assembly instructions / Montering av lekredskapet

Se separat delmontering for detaljer
 See separate assembly for details
 Se separata delmontering för detaljer



Part Name	Article nr.	Qty
Rekkverk 715x940x19	07-300-240K	1
Portal uten sperre komplett	07-300-283K	1

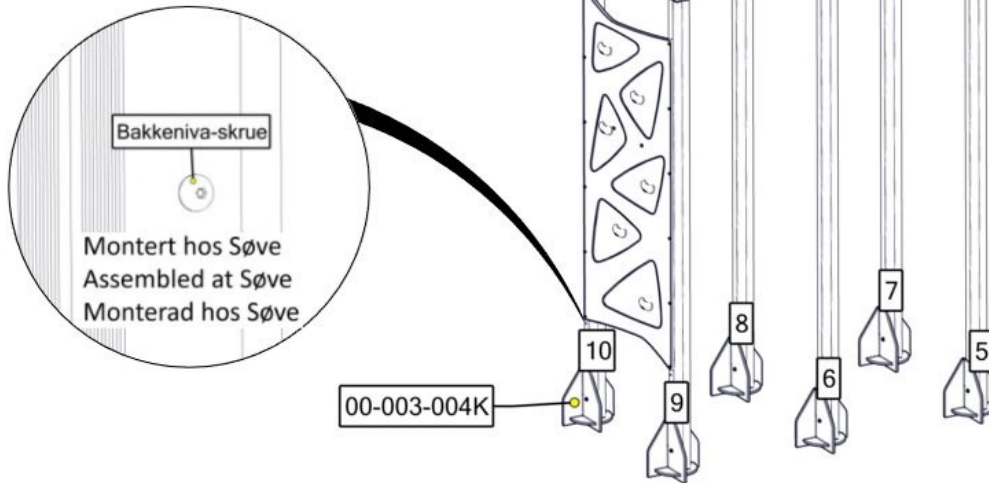
Se separat delmontering for detaljer
 See separate assembly for details
 Se separata delmontering för detaljer



Part Name	Article nr.	Qty
Klatrevegg 2180x1065x19	07-300-342K	1

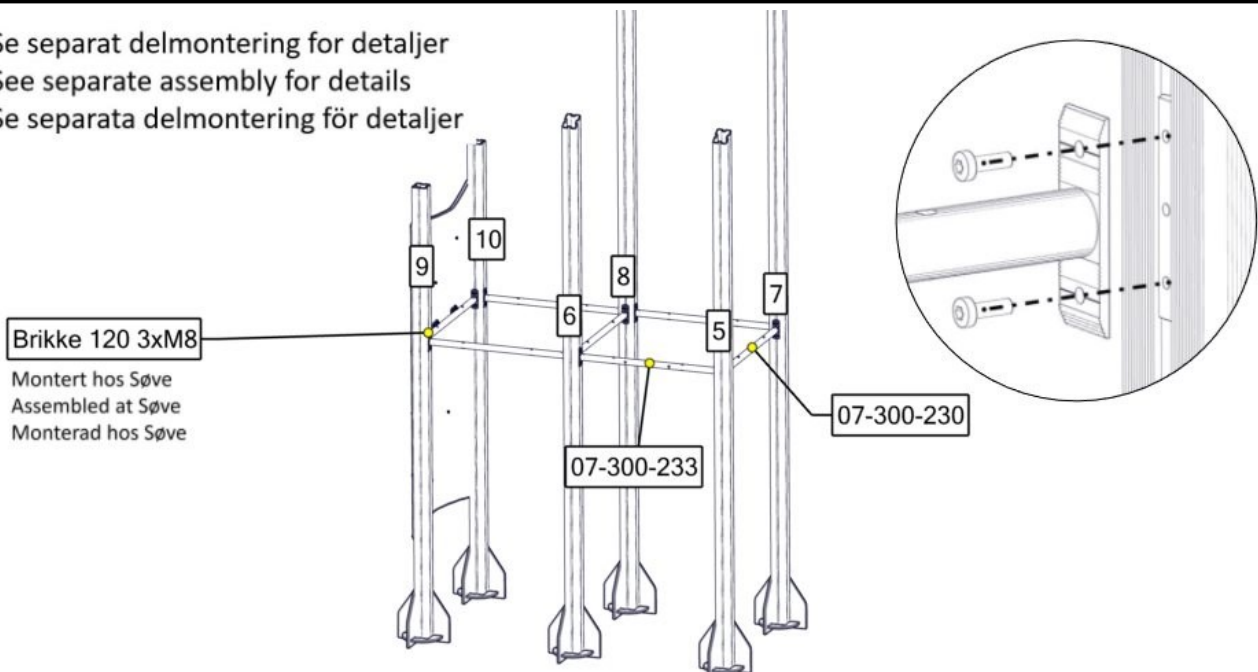
Montering av lekeapparatet // Assembly instructions // Montering av lekredskapet

Se separat delmontering for detaljer
See separate assembly for details
Se separata delmontering för detaljer



Part Name	Article nr.	Qty
Nedgravingsfundament 95x95	00-003-004K	6
Stolpe 95x95 L=3030	SFA5117/1	2
Stolpe 95x95 Skrå L=3600	SFA5117/1	2
Stolpe 95x95 Skrå L=4325	SFA5117/1	2

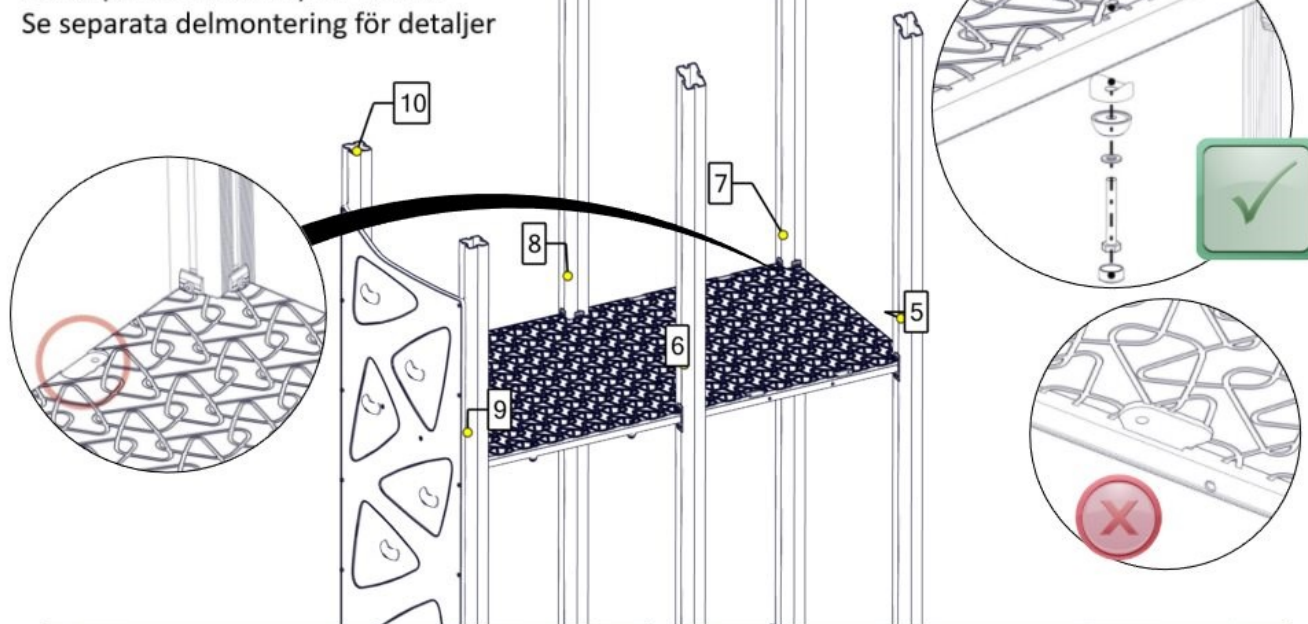
Se separat delmontering for detaljer
See separate assembly for details
Se separata delmontering för detaljer



Part Name	Article nr.	Qty
Sperrerør gulv 2 hullcc 470	07-300-230	6
Sperrerør gulv 2 hullcc470 Hull BruaCC300	07-300-233	1
Torx M8x25	04-000-025	28

Montering av lekeapparatet / Assembly instructions / Montering av lekredskapet

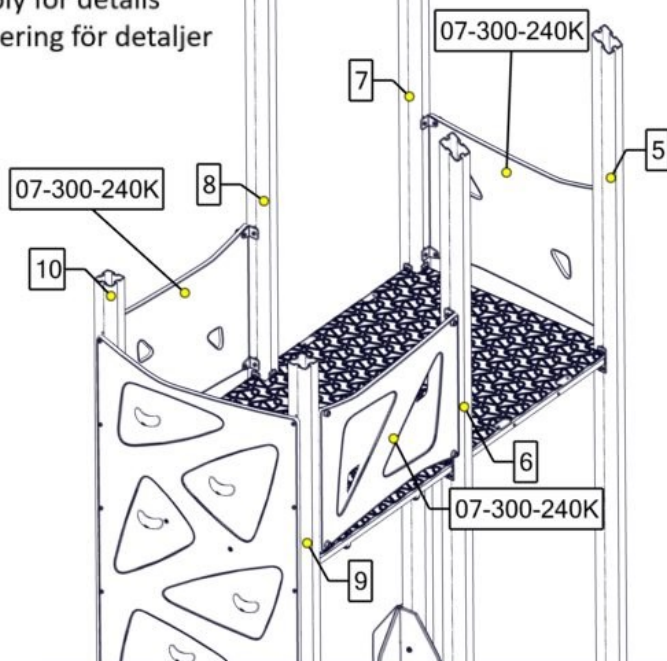
Se separat delmontering for detaljer
See separate assembly for details
Se separata delmontering för detaljer



Part Name	Article nr.	Qty
Avstandskive Radie 38	04-210-010	10
Gulv 2135x1075 LK_0-1-0-1-0	07-300-223	1
Møbelknapp M8x11	04-030-011	10
Sekskant M8x55	04-008-055	10

Part Name	Article nr.	Qty
Sikkerhetshette 20mm svart for M8	05-301-044	10
Sikkerhetshette kropp 32 svart for M8	05-301-045	10
Skive M8	04-050-008	10

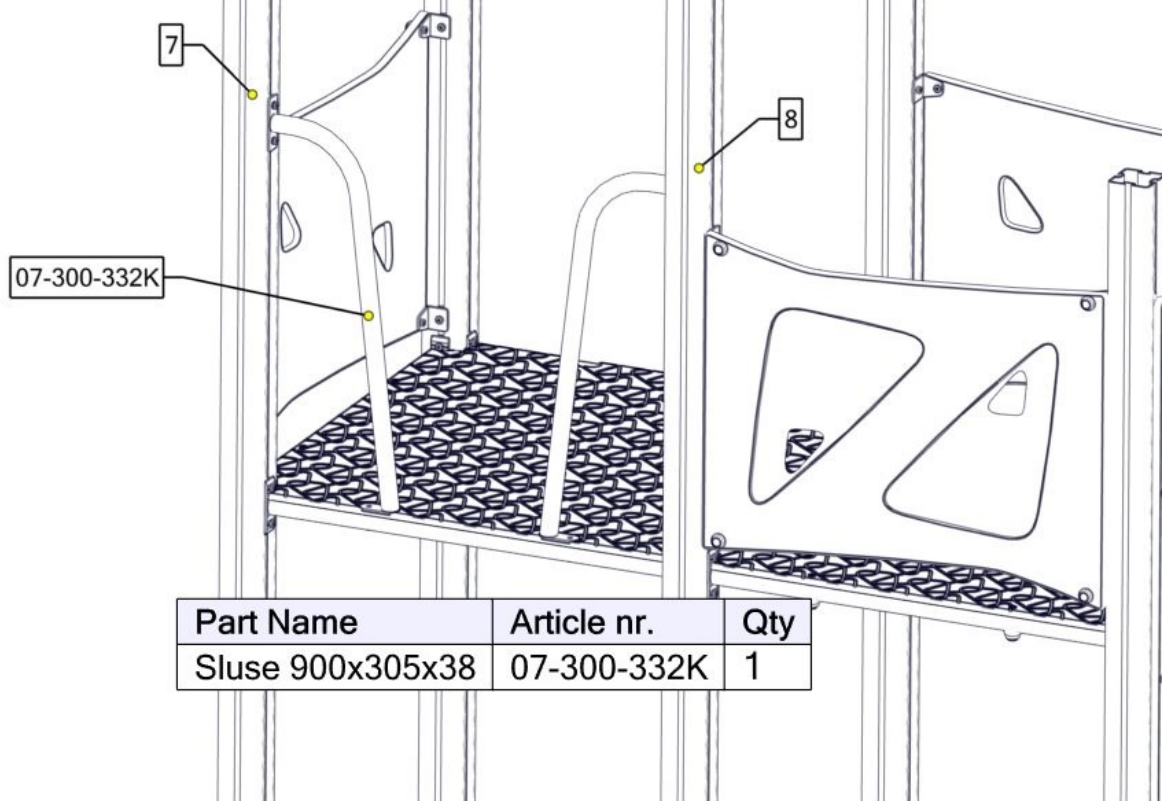
Se separat delmontering for detaljer
See separate assembly for details
Se separata delmontering för detaljer



Part Name	Article nr.	Qty
Rekkverk 715x940x19	07-300-240K	3

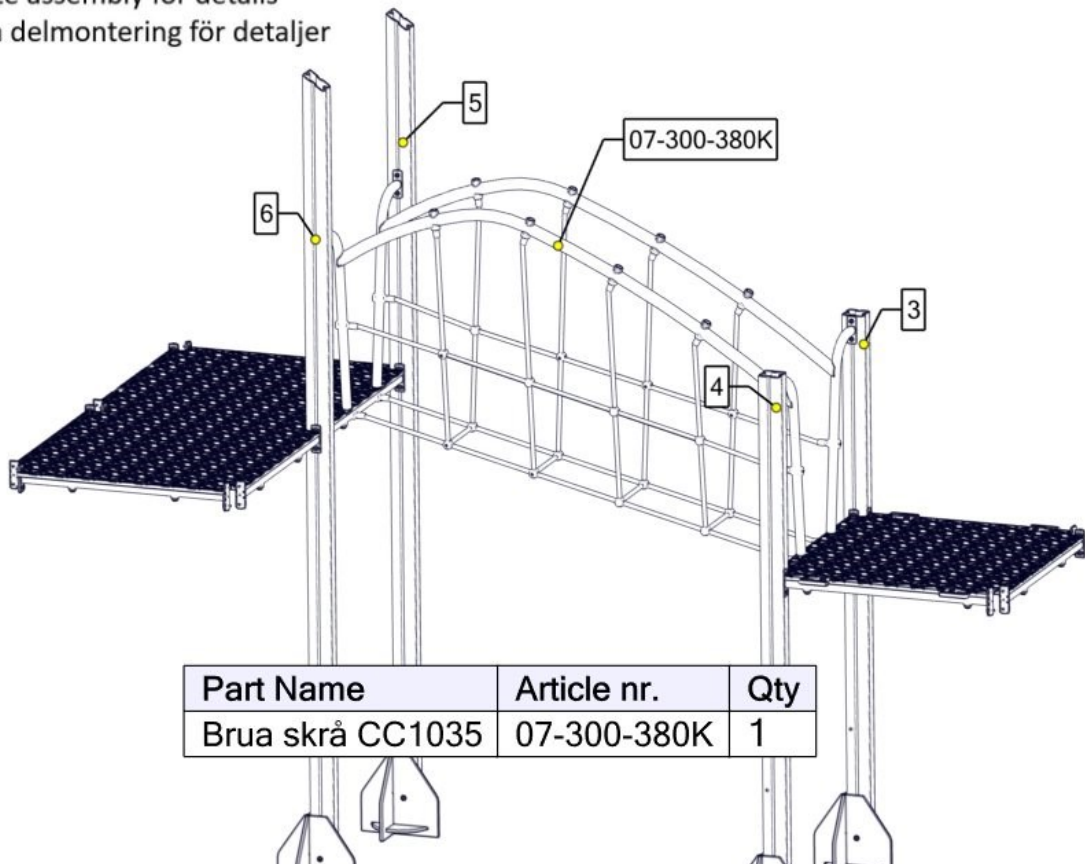
Montering av lekeapparatet / Assembly instructions / Montering av lekredskapet

Se separat delmontering for detaljer
 See separate assembly for details
 Se separata delmontering för detaljer



Part Name	Article nr.	Qty
Sluse 900x305x38	07-300-332K	1

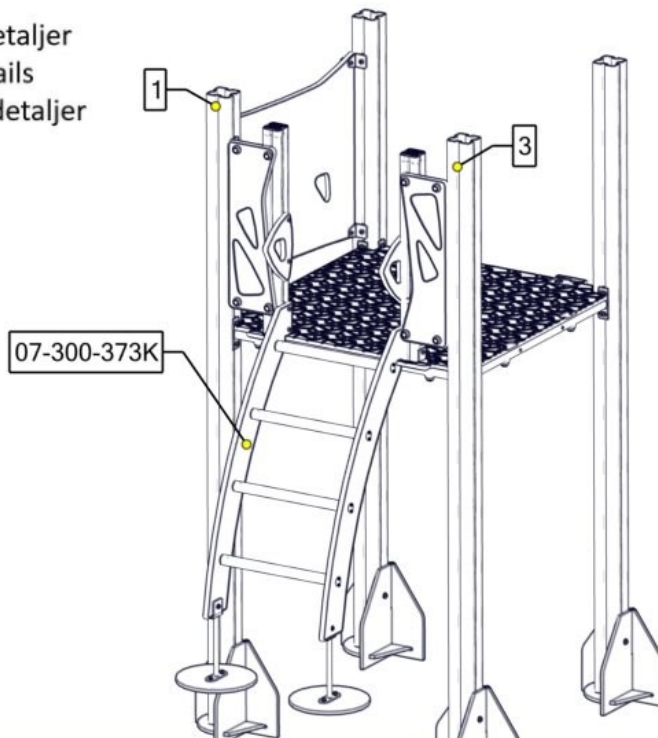
Se separat delmontering for detaljer
 See separate assembly for details
 Se separata delmontering för detaljer



Part Name	Article nr.	Qty
Brua skrå CC1035	07-300-380K	1

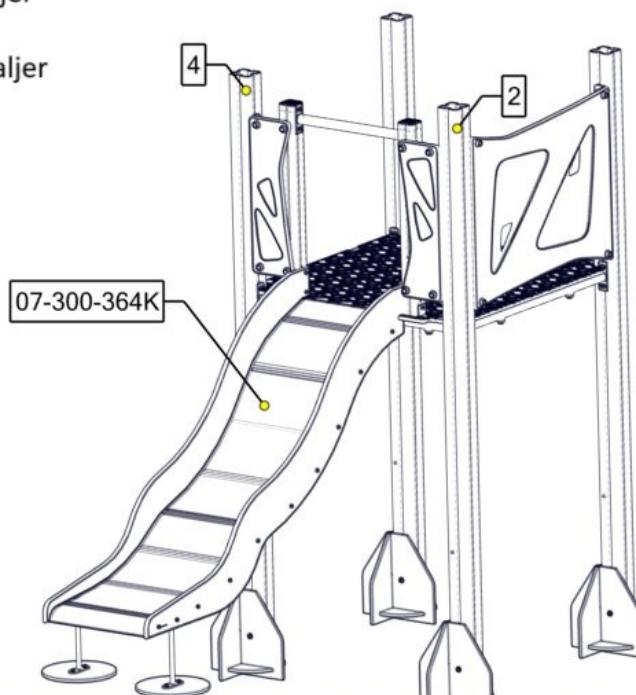
Montering av lekeapparatet / Assembly instructions / Montering av lekredskapet

Se separat delmontering for detaljer
 See separate assembly for details
 Se separata delmontering för detaljer



Part Name	Article nr.	Qty
Stige bue H=0,95	07-300-373K	1

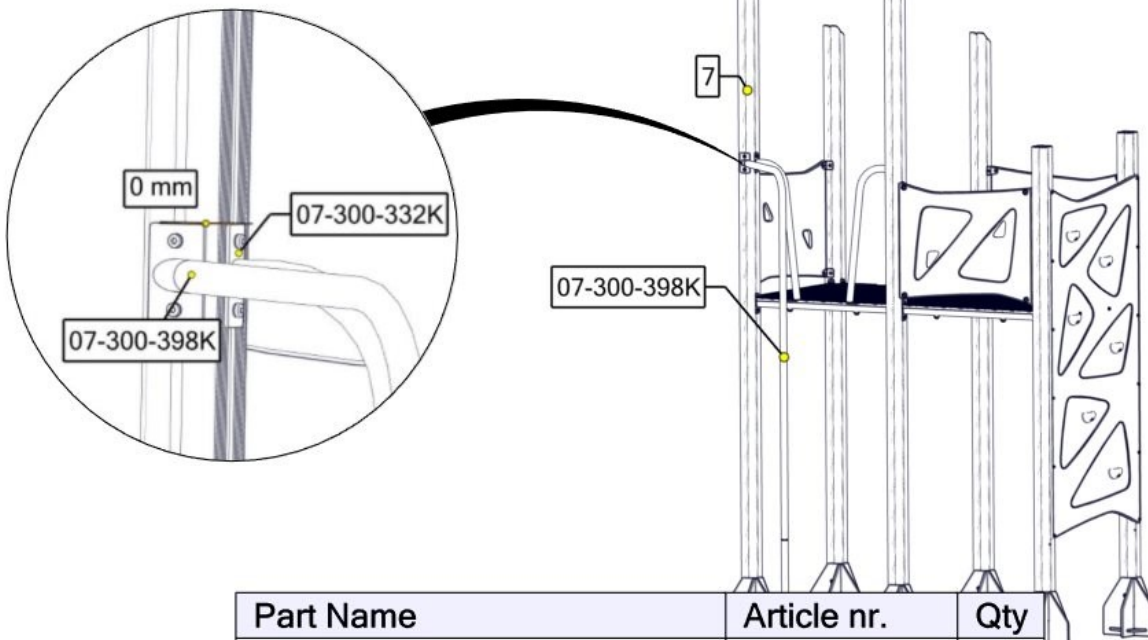
Se separat delmontering for detaljer
 See separate assembly for details
 Se separata delmontering för detaljer



Part Name	Article nr.	Qty
Mini, Rutsjebane H=950 med portal	07-300-364K	1

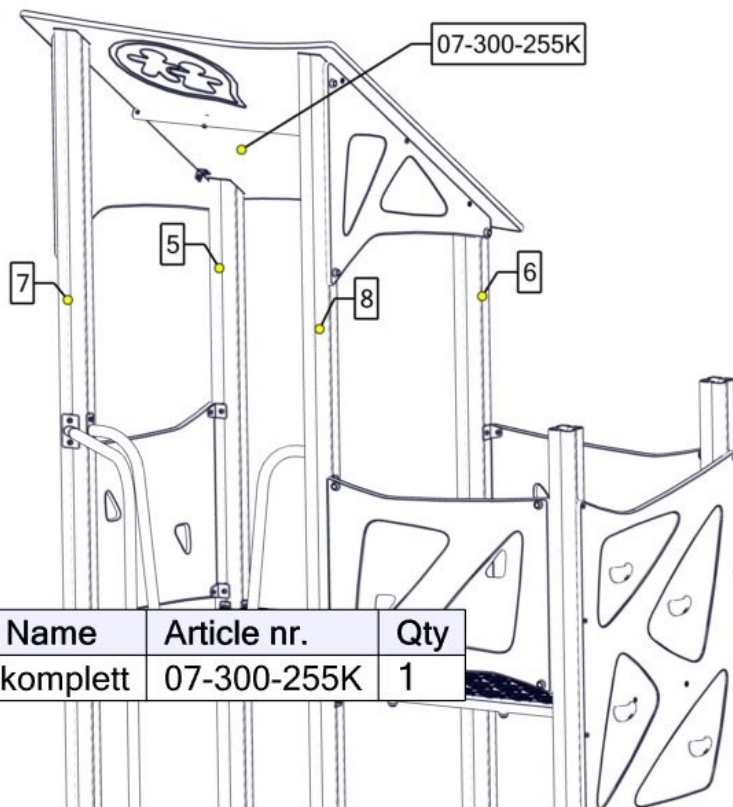
Montering av lekeapparatet / Assembly instructions / Montering av lekredskapet

Se separat delmontering for detaljer
 See separate assembly for details
 Se separata delmontering för detaljer



Part Name	Article nr.	Qty
Brannstang gulv 1,4m L=2675	07-300-398K	1

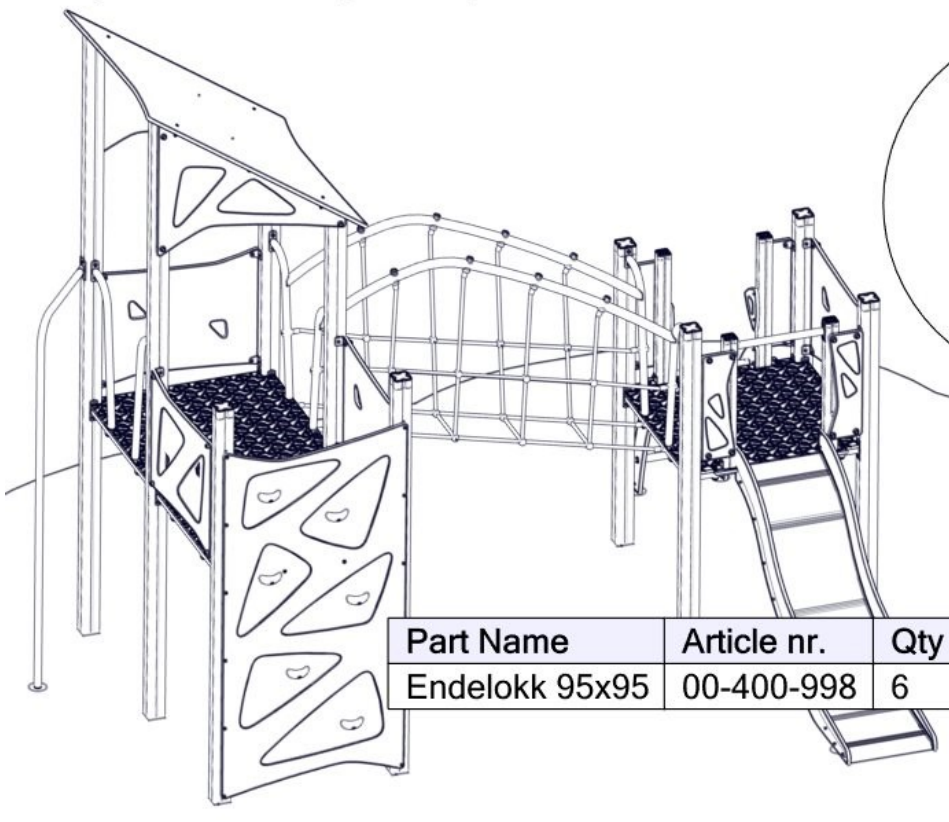
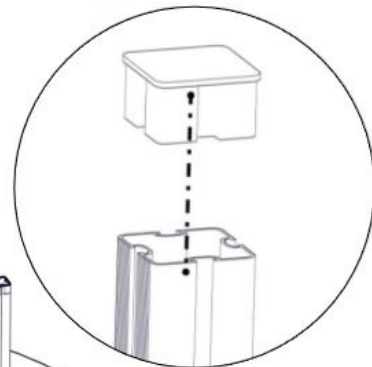
Se separat delmontering for detaljer
 See separate assembly for details
 Se separata delmontering för detaljer



Part Name	Article nr.	Qty
Tak komplett	07-300-255K	1

Montering av lekeapparatet / Assembly instructions / Montering av lekredskapet

Se separat delmontering for detaljer
See separate assembly for details
Se separata delmontering för detaljer

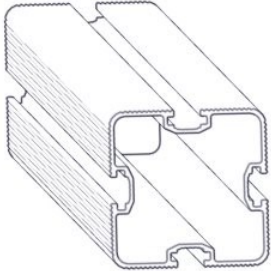
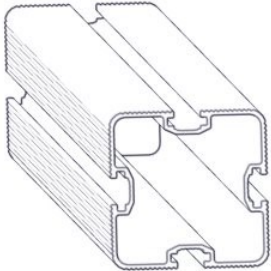
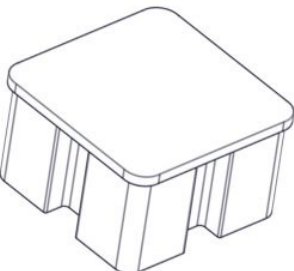
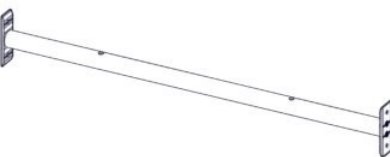
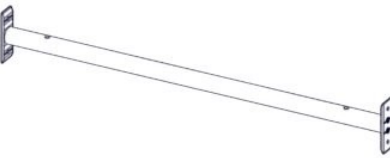
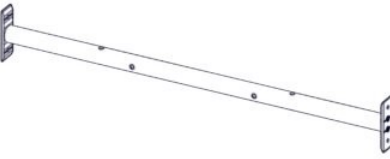


Part Name	Article nr.	Qty
Endelokk 95x95	00-400-998	6

Før utstyret tas i bruk / Before play begins / Innan lekredskapet tas i bruk	
N	<ul style="list-style-type: none"> ● Påse at fallunderlag er utlagt i henhold til gjeldende regler eller vår anbefaling ● Fjern alle monteringshjelpemidler (rester av betong, planker, paller, plast, og lignende) ● Før utstyret tas i bruk, burde man sjekke at det ikke er fare for at anorakksnorer og lignende som kan hekte seg fast noen steder på lekeapparatet. (Vedlagte snor med dobbe (kneledd) kan brukes til å sjekke at dette er i orden. Se vedlagte veiledning for bruk av denne. Dette gjøres for å oppdage eventuelle feilmonteringer.?) ● NB! Bør stå i 2-3 dager før bruk
EN	<ul style="list-style-type: none"> ● Make sure the area and depth of safer surfacing are according to the current standard, or to the manufacturer's recommendation ● Make sure all tools and surplus materials are removed before play begins ● PS! When complete, allow 2-3 days for the concrete to set before use
S	<ul style="list-style-type: none"> ● Kontrollera att fallunderlag är utlagt enligt gällande regler eller vårt rekommendation ● Ta bort alla monteringshjälpmedel (rester av betong, plankor, pallar, plast och liknande) ● Innan lekredskapet används, kontrollera att anoracksnoddar eller kläder/delar av kläder eller liknande inte kan fastna i några delar på redskapet. (Den bipackade "knävringen" kan man med fördel användas för denna kontroll. ● Detta görs för att upptäcka eventuella felmonteringar.)


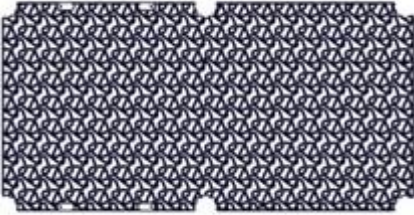


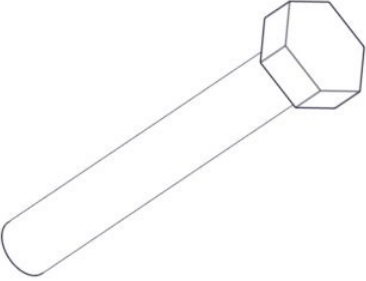
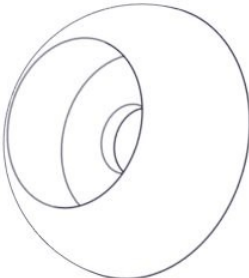
Boltepakker for / Boltpackage for / Bultpaket för

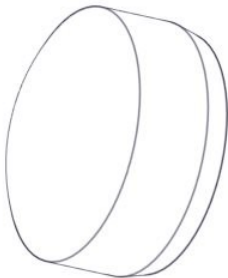
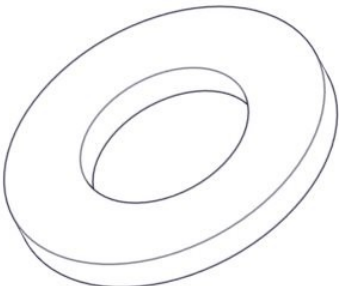

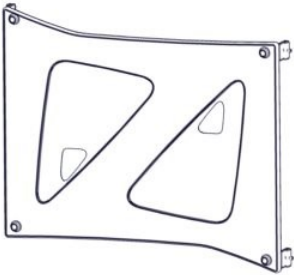
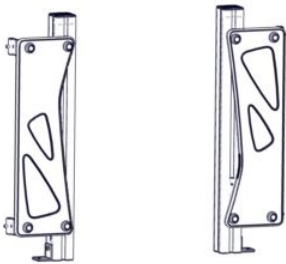
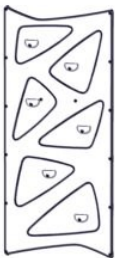
Sign. _____






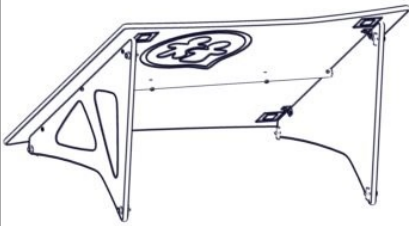
Saturn Farbauti 14-101-011	Navn	Artnr/ dimensjon	Ant	Lev
	Stolpe 95 x 95 Lengde = 2440 Sort	SFA5117/1	4	
	Stolpe 95 x 95 Lengde = 3030 Sort	SFA5117/1	2	
	Stolpe 95 x 95 skrå 55 Lengde = 3600 Sort	SFA5117/1	2	
	Stolpe 95 x 95 skrå 55 Lengde = 4325 Sort	SFA5117/1	2	
	Endelokk 95 x 95 stolpe	00-400-998	6	
	Sperrerør gulv Lengde = 940 2 hull CC470 Sort	07-300-230	7	
	Sperrerør gulv Lengde = 940 2 hull for portal CC735 Sort	07-300-232	2	
	Sperrerør gulv Lengde = 940 2 hull CC470, Hull bru CC300 Sort	07-300-233	2	

Boltepakker for / Boltpackage for / Bultpaket för

Sign. _____


Saturn Farbauti 14-101-011	Navn	Artnr/ dimensjon	Ant	Lev
	Gulv Saturn 1075 x 1155 Portal-1-Portal-0 Grå	07-300-211	1	
	Gulv Saturn 2135 x 1075 LK-0-1-0-1-0 Grå	07-300-223	1	
	Torx M8x25	04-000-025	44	
	Møbelknapp M8x11	04-030-011	22	
	Sekskant M8x55	04-008-055	22	
	Sikkerhets hette, kropp	05-301-045	22	

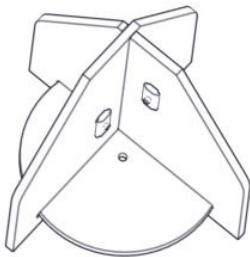
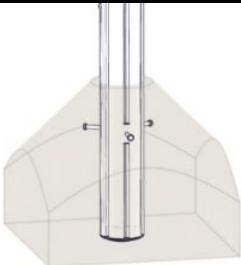
Boltepakker for / Boltpackage for / Bultpaket för		Sign. _____.		
Saturn Farbauti 14-101-011	Navn	Artnr/ dimensjon	Ant	Lev
	Sikkerhets hette, topp	05-301-044	22	
	Skive M8	04-050-008	22	
	Astandsskive R38	04-210-010	22	
	Rekkverk 715 x 940 x 19 Orange	07-300-240K (se egen delmontering)	4	
	Portal uten sperrerør Orange	07-300-283K (se egen delmontering)	1	
	Klatrevegg 2180 x 1065 x 19 Orange	07-300-342K (se egen delmontering)	1	

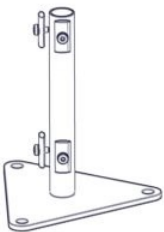
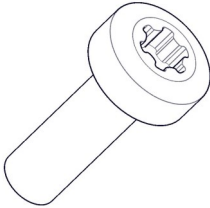
Boltepakker for / Boltpackage for / Bultpaket för		Sign. _____		
Saturn Farbauti 14-101-011	Navn	Artnr/ dimensjon	Ant	Lev
	Sluse 900 x 305 x 38 Lilla	07-300-332K (se egen delmontering)	1	
	Brua skrå CC1035 Orange	07-300-380K (se egen delmontering)	1	
	Stige buet Gulvhøyde = 0,95m Orange / lilla	07-300-373K (se egen delmontering)	1	
	Rutsjebane med portal Gulvhøyde = 0,95m Orange / lilla	07-300-364K (se egen delmontering)	1	
	Brannstang Gulvhøyde = 1,4m Lilla	07-300-398K (se egen delmontering)	1	
	Tak Saturn CC1035 Orange	07-300-255K (se egen delmontering)	1	

Boltepakker for / Boltpackage for / Bultpaket för

Sign. _____.

Saturn Farbauti 14-101-011	Navn	Artnr/ dimensjon	Ant	Lev
	Produktmerke	00-100-400 Montert hos Søve	0	

Boltepakker for / Boltpackage for / Bultpaket för		Sign. _____		
Saturn Farbauti 14-101-011	Navn	Artnr/ dimensjon	Ant	Lev
	Fundament nedgraving			
	Nedgravingsfundament Til 95 x 95 stolpe	00-003-004K (se egen delmontering)	10	
	Fundament til støping			
	Fundament til støp Til 95 x 95 stolpe	00-003-110K	10	

Boltepakker for / Boltpackage for / Bultpaket för		Sign. _____		
Saturn Farbauti 14-101-011	Navn	Artnr/ dimensjon	Ant	Lev
	Overflate fundamentering			
	Fundament 95x95 stolpe for betongdekke	00-003-125K (Se egen delmontering)	10	
	Deler som må Endres, Changed parts			
	Rutsjebane forankring	40-142-103K	(2)	
	Stige bue forankring	07-300-373K	(2)	
	Brannstang kappes	07-300-398K	(1)	
	Stolpene kappes	SFA5117/1	(10)	
	Bruk kortere bolter når du monterer den nederste delen av veggene	04-000-016	2	

Revisjon:

08.07.2020

Lagt til tabell

Oppdatert BOM

Oppdatert div view

06-10-2021 SV

Fjernet høydemål på klatrevegg (Se delmontering for plassering