

N**Monteringsanvisning****EN****Assembly Instructions****S****Monteringsanvisning**

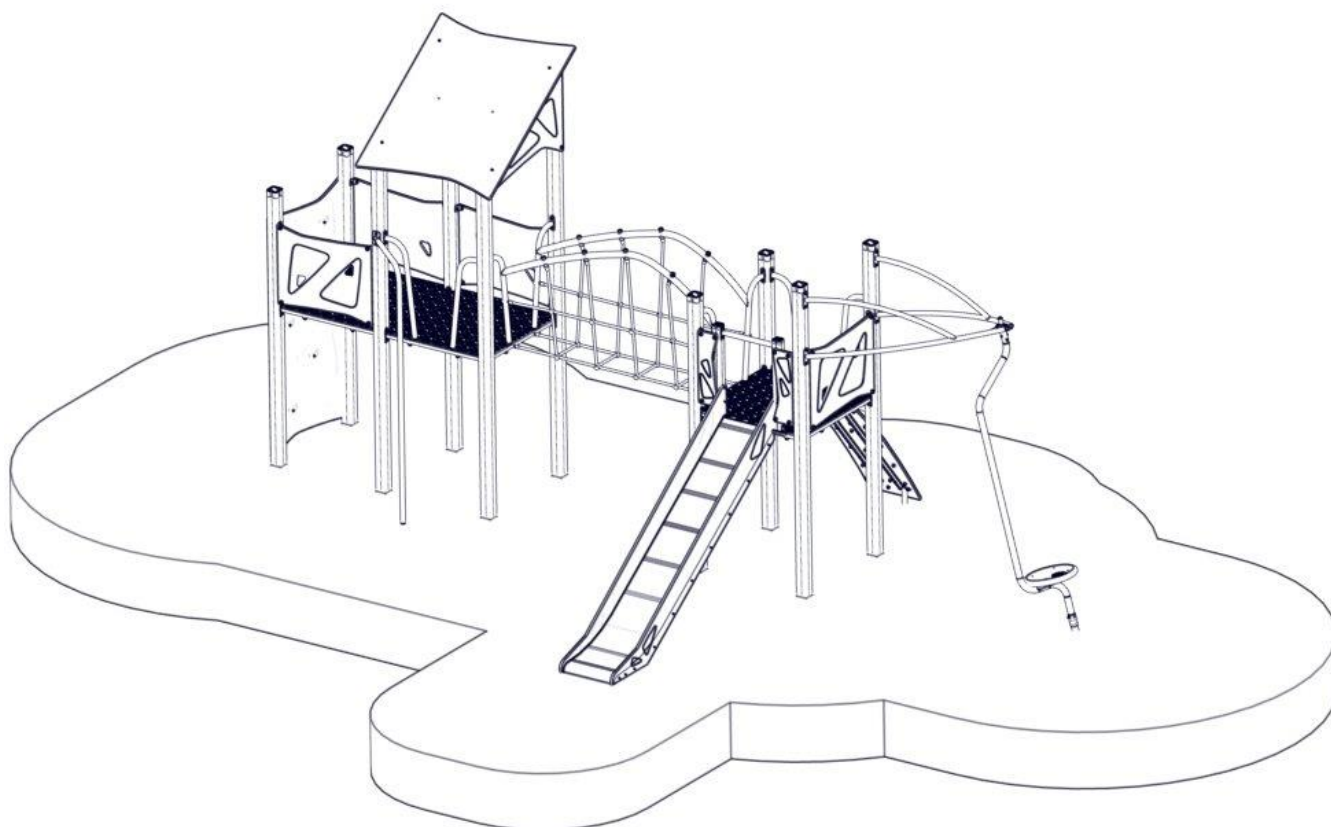
Produkt nr. / Product no. / Produkt nr.

11-500-051**Oransje / lilla**

Ord. nr. _____

Dato. _____

Sign. _____

**søve**

Søve AS
Grønnvoldveien 290
3830 Ulefoss - Norway
Tlf: +47 35 94 65 65
www.sove.no

**søve**

Søve AB
EA Rosengrensgatan 32
421 31 Västra Frölunda
Phone: +46 (0)31 773 97 00
www.sove.se

Monteringstips / Assembly Advice / Monteringsstips

N

- Les monteringsanvisningen nøye før montering.
- Monter elementene i rekkefølgen som vist.
- Boltene bør ikke skrues for hardt til før alt er montert, vatret og loddet. Skru så boltene til.
- NB! Ved bruk av drill, kan boltene ryke.
- På grunn av at solen kan gjøre rutsjeflaten veldig varm, bør rutsjebanens utløp vende mot nord-øst eller nord-vest.
- Er lekeutstyret plassert i naturlige ferdselstraséer må området sikres mot gjennomgang.
- Innspringningshinder bør vurderes rundt lekeapparater hvor det er stor bevegelse, f.eks. ved huskestativ.
- Det bør være fritt innsyn til lekeutstyr som er beregnet for barn under 3 år.

NB! Under monteringsarbeidet må utstyr, som ikke er forankret forsvarlig i bakken, sikres slik at det ikke velte.

Området må avstenges under montering av apparatene med sperrebånd eller lignende.

EN

- Read the instruction carefully before assembling the play unit.
- Assemble the components in the sequence shown in these instructions. Fixings must not be fully tightened during assembly. Before casting the foundations, the structure must be level and plumb, at which point all fixings are tightened. PS! If use of drill, the bolts may be wrecked.
- Avoid positioning the slide facing due south because of overheating – ideal positions are facing north-east or north-west. Secure the construction-area to prevent people from walking through it.
- Consider installing barriers around play-equipment which gives rise to a lot of activity – i.e. swings.
- Ensure that clear vision is possible across the play area so that supervision is possible from any position, particularly where children under 3 years of age will be playing.

NB! During assembly of the equipment, ensure that all structures are securely propped, especially when left overnight. Also ensure that equipment is supported

Monteringstips / Assembly Advice / Monteringsstips**S**

- Läs monteringsanvisningen noga före montering.

- Montera delarna i den ordningen som anvisas
- Skruvarna bör inte skruvas för hårt tills allt är monterat, i våg och lodat.











OBS! Används elektrisk skruvdragare, kan bulten gå sönder. Hårdra därför manuellt!

- Solen kan göra att rutchbanan blir väldigt varm. Banans nedfart rekommenderas att vändas i norrlig riktning
- Om lekplatsen placeras vid en gångväg mm bör området säkras mot genomfart av gående och cyklister.
- Insprängningshinder bör placeras runt lekutrustning med stor rörelse, t ex, gungställning.
- Det bör vara fri insyn till lekutrustning beräknat till barn under 3 år.

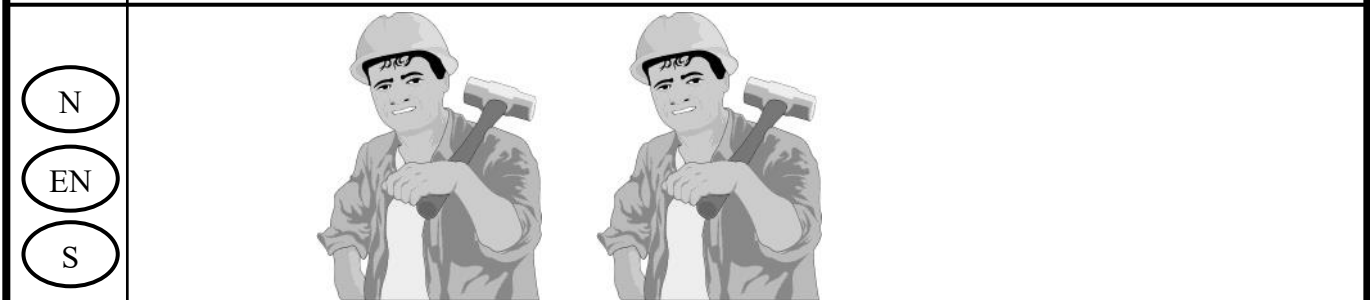
OBS! Under monteringsarbete bör utrustningen som inte ska förankras i marken, ställs så att den inte kan välta.

Området måste spärras när lekutrustningen byggs upp, med avspärrningsband eller liknande.

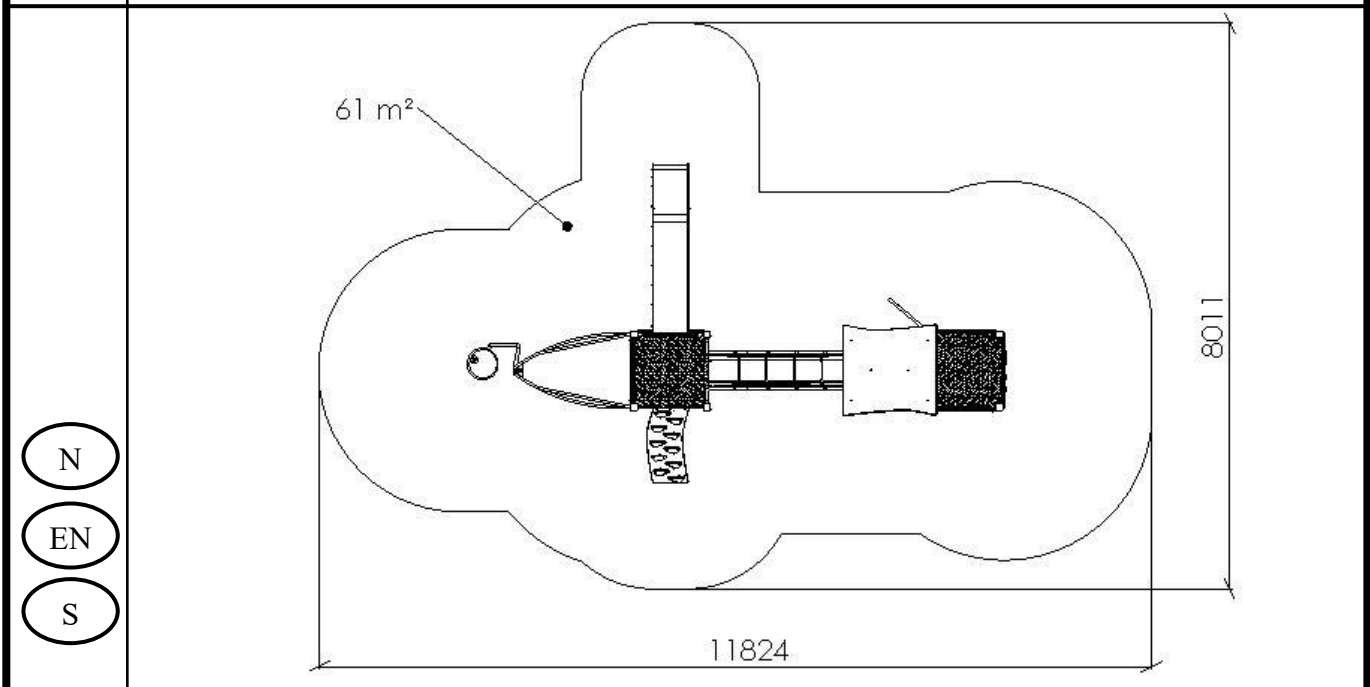
Nødvendig verktøy / Tools required / Nödvändiga verktyg

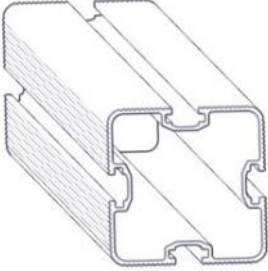
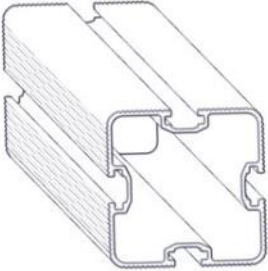
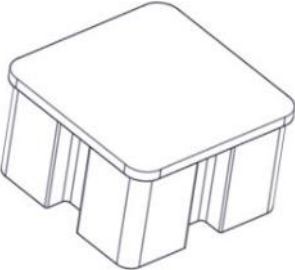



<p>(N)</p> <p>(EN)</p> <p>(S)</p>	<p>(A)</p> 	<p>(B)</p>  <p>Torx Nr 45</p>	<p>(C)</p> <p>5 mm 6 mm</p> 	<p>(D)</p> 	<p>(E)</p> 
		<p>Metermål Metric measure Tumstock</p> 	<p>Ø11mm Bor Ø11mm Drill Ø11mm Borr</p> 	<p>Merkebånd Mark ribbon Märkeband</p> 	<p>13 + 17mm</p> 

Nødvendig antall personer / Number of persons required / Rekommenderad antal personer




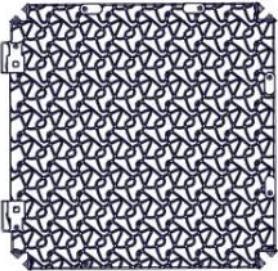

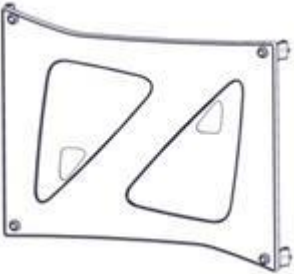


Anbefalt arealbehov ved montering / Recommended working space / Rekommenderad arealbehov vid montering



Boltepakker for / Boltpackage for / Bultpaket för		Sign. _____		
Saturn Kari 2 11-500-051	Navn	Artnr/ dimensjon	Ant	Lev
	Stolpe 95x95 Lengde = 3030 Sort	SFA5117/1	4	
	Stolpe 95x95 Lengde = 3230 Sort	SFA5117/1	2	
	Stolpe 95x95 skrå 55 Lengde = 3600 Sort	SFA5117/1	2	
	Stolpe 95x95 skrå 55 Lengde = 4325 Sort	SFA5117/1	2	
	Endelokk 95x95 stolpe	00-400-998	6	
	Sving CC1035 Oransje / lilla	07-250-010K (se egen del- montering)	1	
	Brannstang Gulvhøyde = 1,4 Lilla	07-300-398K (se egen del- montering)	1	
	Produktmerke	00-100-400 Montert hos Søve	0	


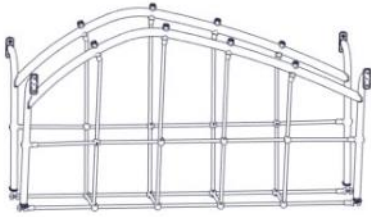

Boltepakker for / Boltpackage for / Bultpaket för

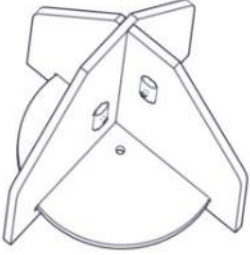


Sign. _____

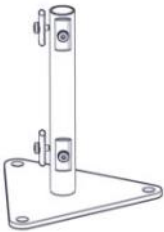
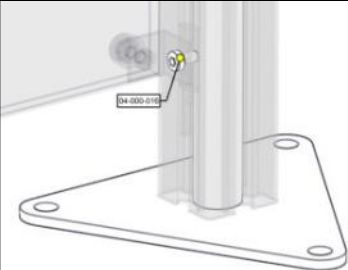
Saturn Kari 2 11-500-051	Navn	Artnr/ dimensjon	Ant	Lev
	Gulv med sperrerør for klatrevegg 1080x2140 LK-0-0-1-1-0 Grå	07-300-222k (Se egen del- montering)	1	
	Gulv komplett 1075-1115 Portal-1-1-0 Grå	07-300-202K (Se egen del- montering)	1	
	Tak komplett CC1035 Oransje	07-300-255K (se egen del- montering)	1	
	Rekkverk 715x940x19 Oransje	07-300-240K (se egen del- montering)	4	
	Klatrevegg 2180x1065x19 Oransje	07-300-342K (se egen del- montering)	1	
	Sluse 900x305x38 Lilla	07-300-332K (se egen del- montering)	2	

Boltepakker for / Boltpackage for / Bultpaket för

Sign. _____.

Saturn Kari 2 11-500-051	Navn	Artnr/ dimensjon	Ant	Lev
	Opptrekkplate CC1035 Oransje	07-300-321K (se egen del- montering)	1	
	Brua rett CC1035 Oransje	07-300-385K (se egen del- montering)	1	
	Rutsjebane med portal H=1,4 Oransje / lilla	07-300-417K (se egen del- montering)	1	

Boltepakker for / Boltpackage for / Bultpaket för		Sign. _____.		
Saturn Kari 2 11-500-051	Navn	Artnr/ dimensjon	Ant	Lev
	Fundament Nedgraving			
	Nedgravingsfundament Til 95x95 stolpe	00-003-004K	8	
	Fundament til støp Til 95x95 stolpe	00-003-110K	2	
	Fundament Støp			
	Fundament til støp Til 95x95 stolpe	00-003-110K	10	

Boltepakker for / Boltpackage for / Bultpaket för		Sign. _____.		
Saturn Kari 2 11-500-051	Navn	Artnr/ dimensjon	Ant	Lev
	Fundament Overflate Montering			
	Fundament 95x95 stople betongdekke	00-003-125K (Se egen del- montering)	10	
	Fundament korte bolter	00-003-132K (Se egen del- montering)	2	
	Changed parts foundations 07-300-321K 07-300-417K Stolpe må kappes		1 1 10	

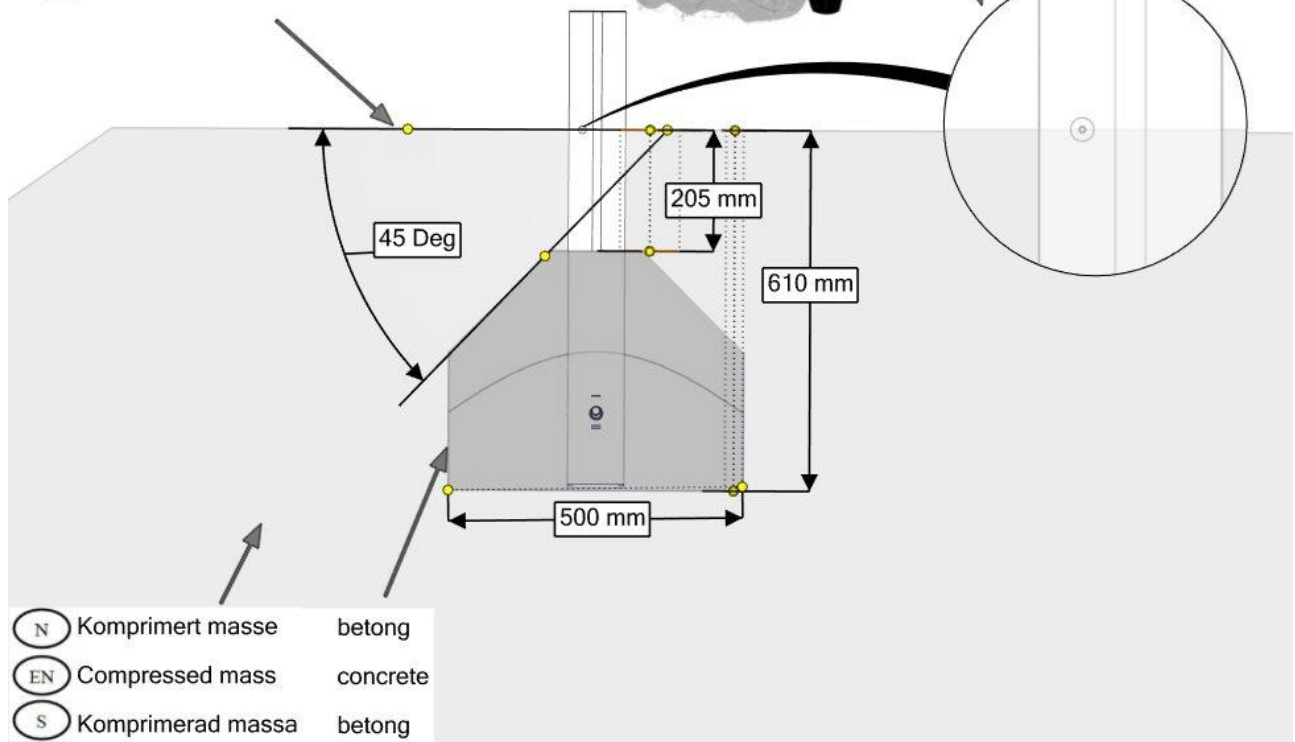
Fundamentering med betong / Foundation concrete / Förankring med betong

- (N) Komprimert masse
- (EN) Compressed mass
- (S) Komprimerad massa

Ref
NS-EN 1176-1
§4.2.8.5



- (N) Bakkenivå
- (EN) Ground level
- (S) marknivå



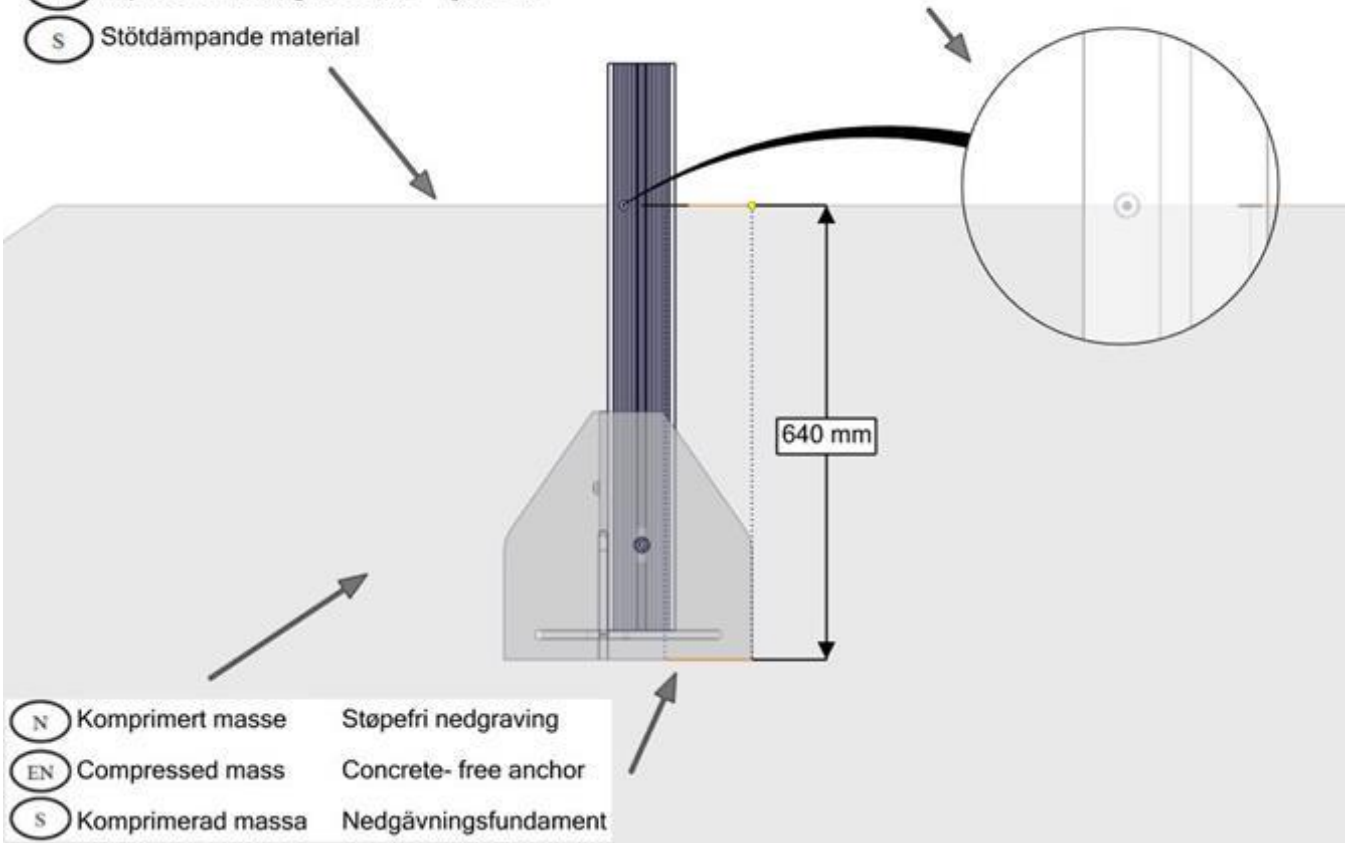
- (N) Komprimert masse betong
- (EN) Compressed mass concrete
- (S) Komprimerad massa betong

Fundamentering uten betong / Foundation without concrete / Förankring utan betong

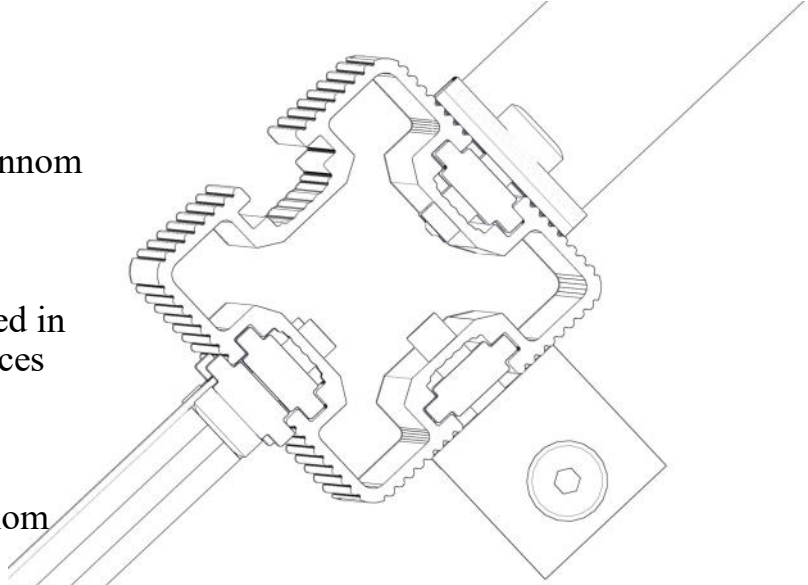
- (N) Støtdempende materialer
- (EN) Impact attenuating materials
- (S) Stötdämpande material

Ref
NS-EN 1176-1
§4.2.8.5

- (N) Bakkenivå
- (EN) Ground level
- (S) Marknivå

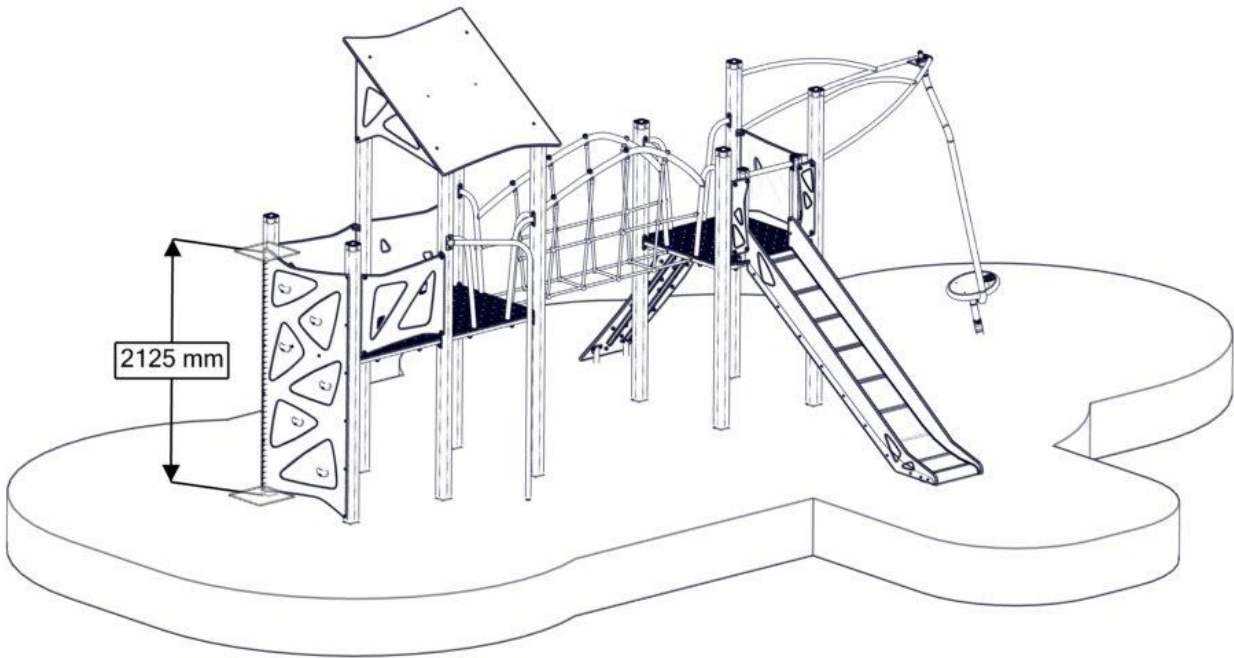


- (N) Komprimert masse Støpefri nedgraving
- (EN) Compressed mass Concrete-free anchor
- (S) Komprimerad massa Nedgävningsfundament

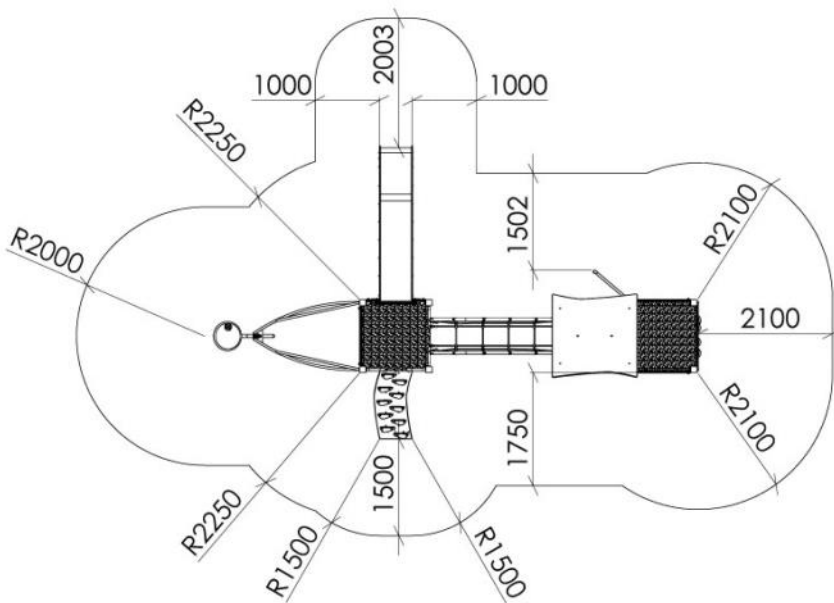
<p>(N) Bolten skrues HELT igjennom aluminiumen. Maks moment: 30Nm</p> <p>(EN) The bolt must be tightened in to the post, so that it peirces the aluminium Max torque: 30Nm</p> <p>(S) Bulten skuvas HELT genom aluminiumen. Maks Vridmoment: 30Nm</p>				
NO	Betongkvalitet			
SE	Betongkvalitet	C25/30		
EN	Concrete quality			
NO	Mengde betong			
SE	Mängd betong		1	m ³
EN	Amount of concrete			
NO	Fundament størrelse			
SE	Stiftelsestorlek		0,5 x 0,5 x 0,4	m
EN	Foundation size			
NO	For sikkerhet må fundamentene med sand eller myk jord være minst 50% større i areal			
SE	För säkerheten måste grunden med sand eller mjuk jord vara minst 50% större i området			
EN	For safety, the foundations with sand or soft soil must be at least 50% larger in area			
NO	Tyngste element			
SE	Tyngsta element	07-300-411	49,2	Kg
EN	Heaviest element			
NO	Største element			
SE	Största element	07-300-411 SFA5117/1	2,97x0,55x0,61 4,325x0,095x0,095	m
EN	Biggest element			

Fallhøyder / Free height of fall / Fallhöjder

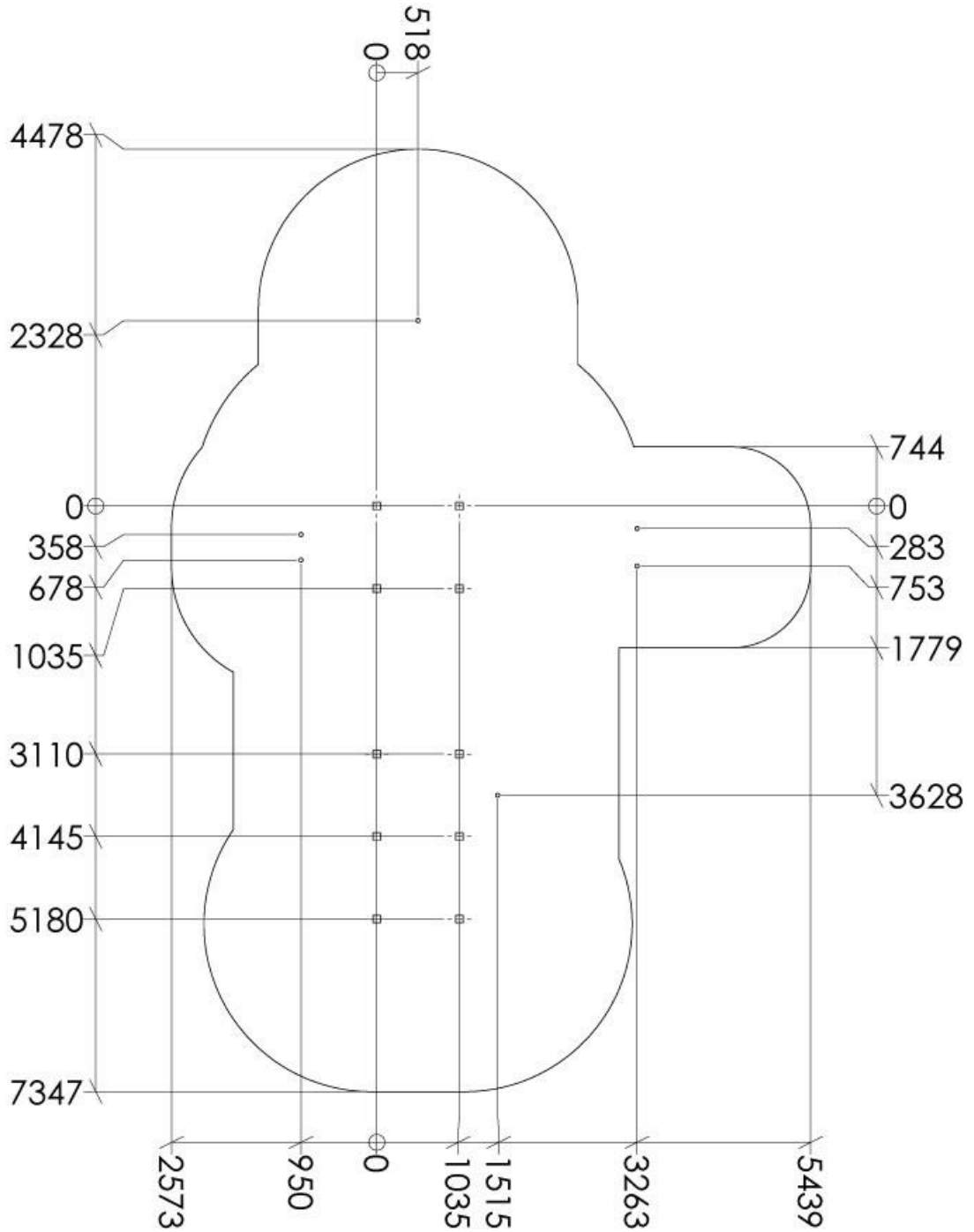
Fallhøyde = 2,2 m



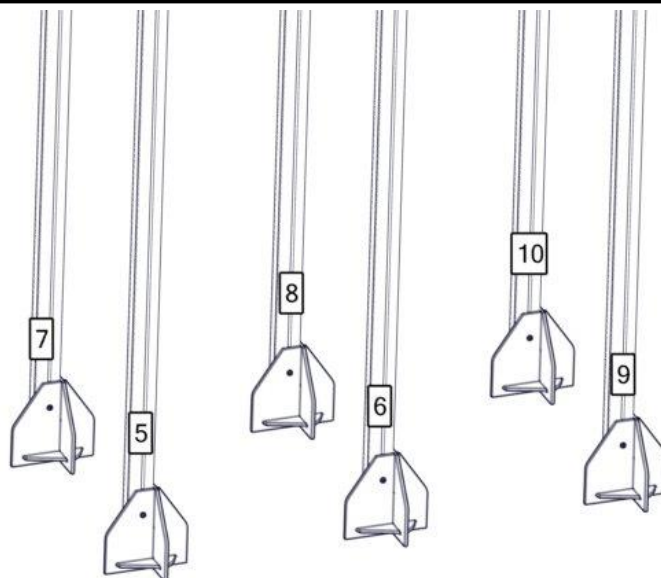
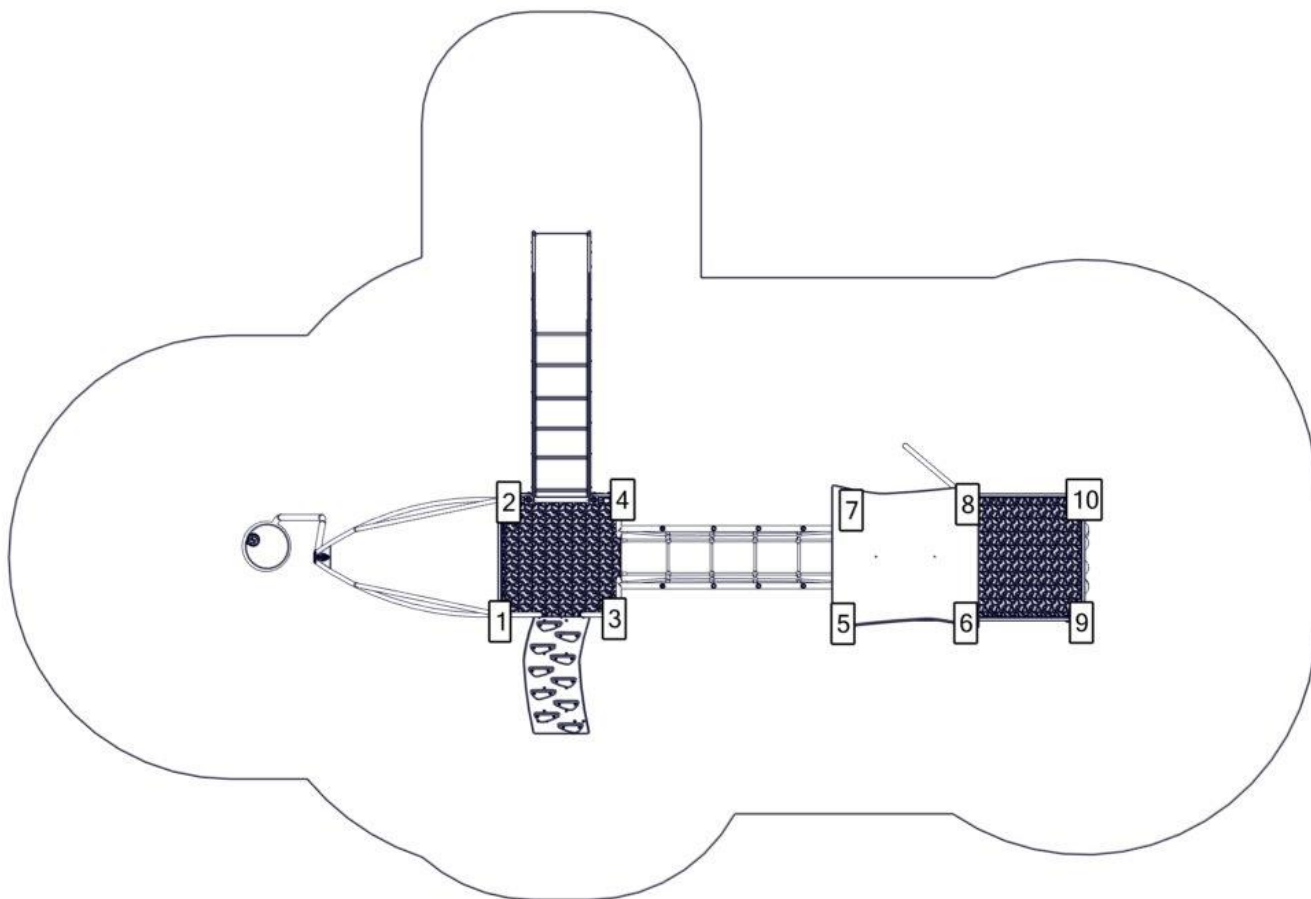
Sikkerhetszone / Safety zone / Säkerhetszon



Plassering av forankringer / Ground plan / Placering av förankringar

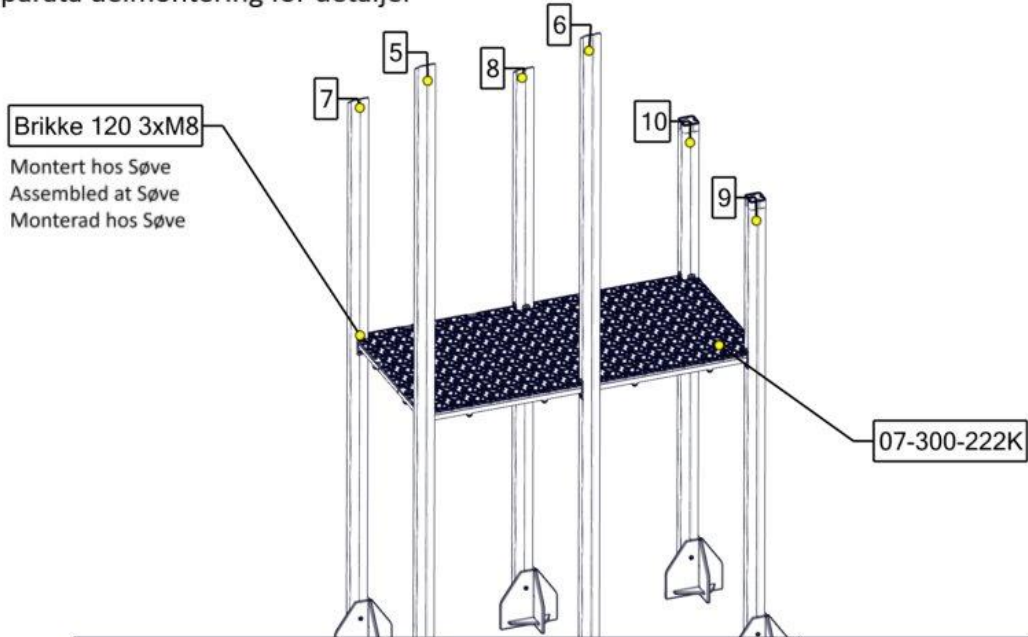


Montering av lekeapparatet / Assembly instructions / Montering av lekredskapet



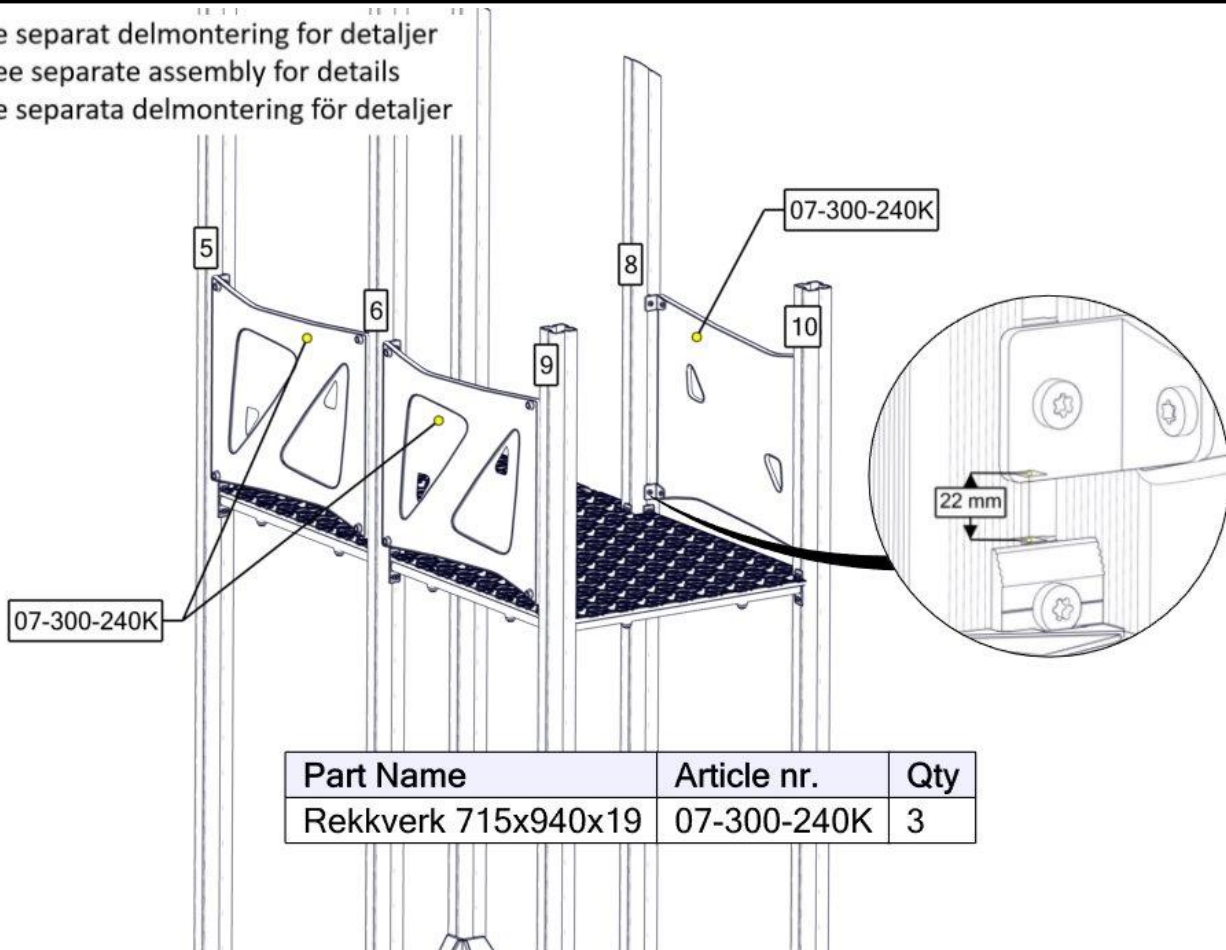
Part Name	Article nr.	Qty
Nedgravingsfundament 95x95	00-003-004K	6
Stolpe 95x95 L=3030	SFA5117/1	2
Stolpe 95x95 Skrå L=3600	SFA5117/1	2
Stolpe 95x95 Skrå L=4325	SFA5117/1	2

Se separat delmontering for detaljer
 See separate assembly for details
 Se separata delmontering för detaljer



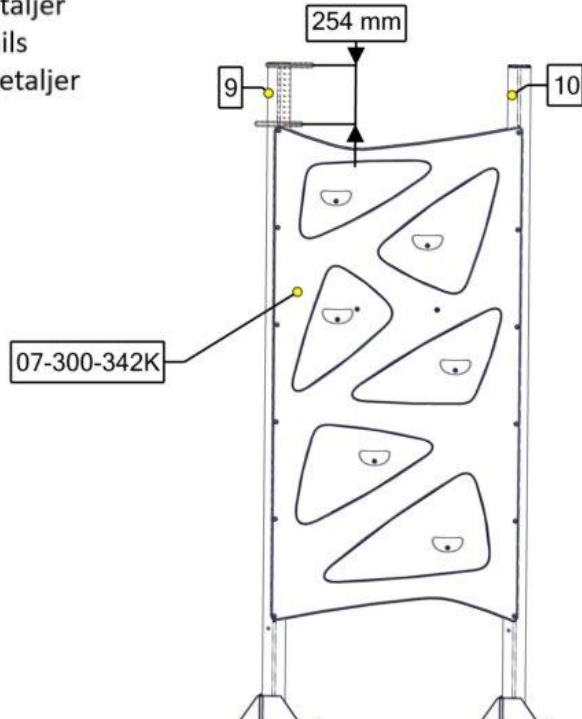
Part Name	Article nr.	Qty
Gulv med sperrerør 1080x2140 for klatrevegg	07-300-222K	1

Se separat delmontering for detaljer
 See separate assembly for details
 Se separata delmontering för detaljer



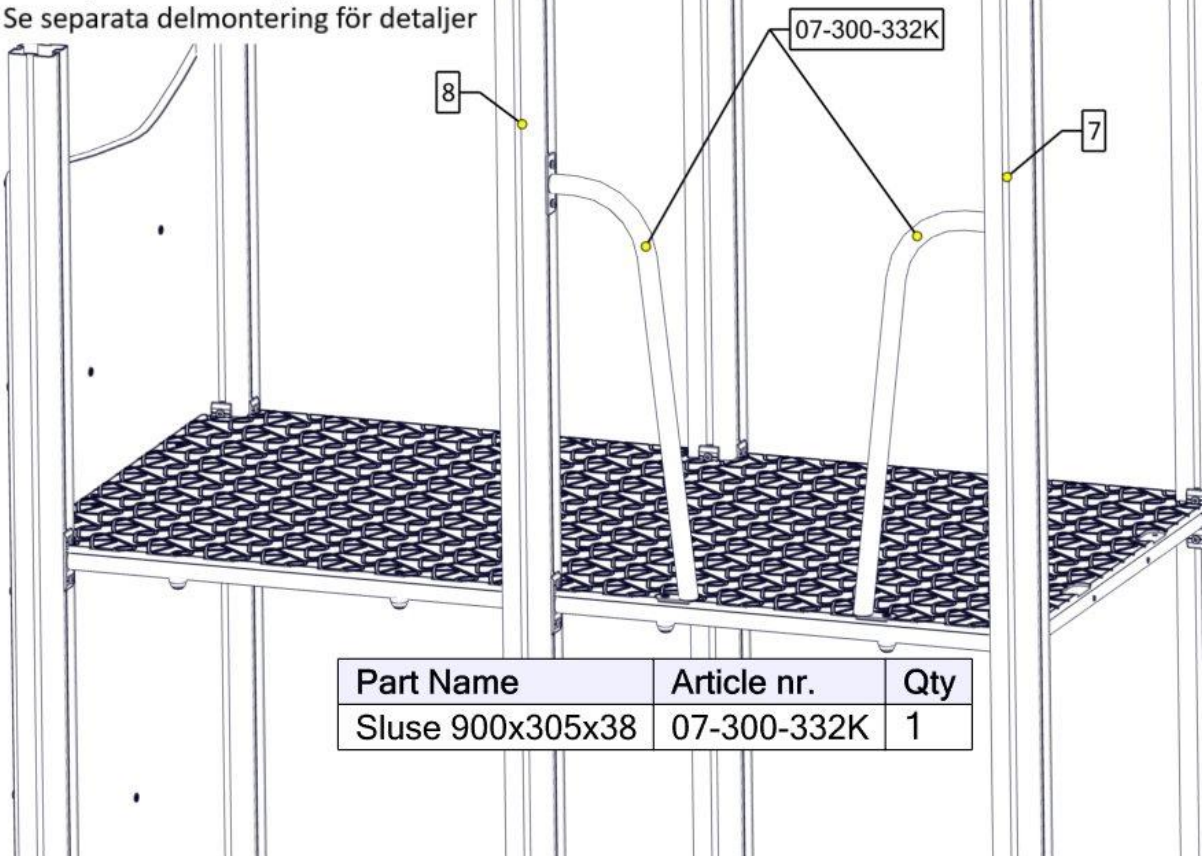
Part Name	Article nr.	Qty
Rekkverk 715x940x19	07-300-240K	3

Se separat delmontering for detaljer
 See separate assembly for details
 Se separata delmontering för detaljer



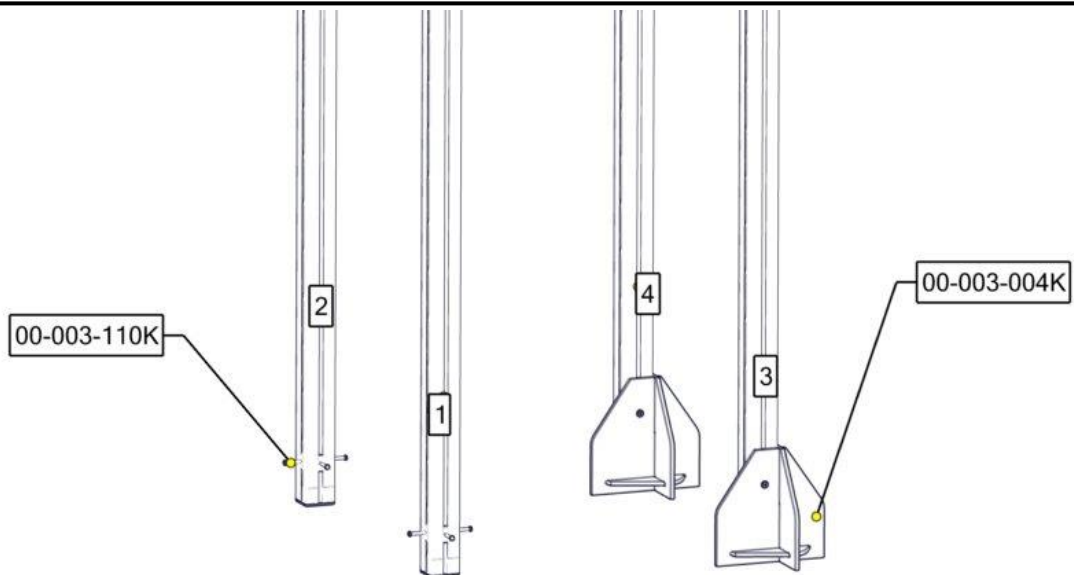
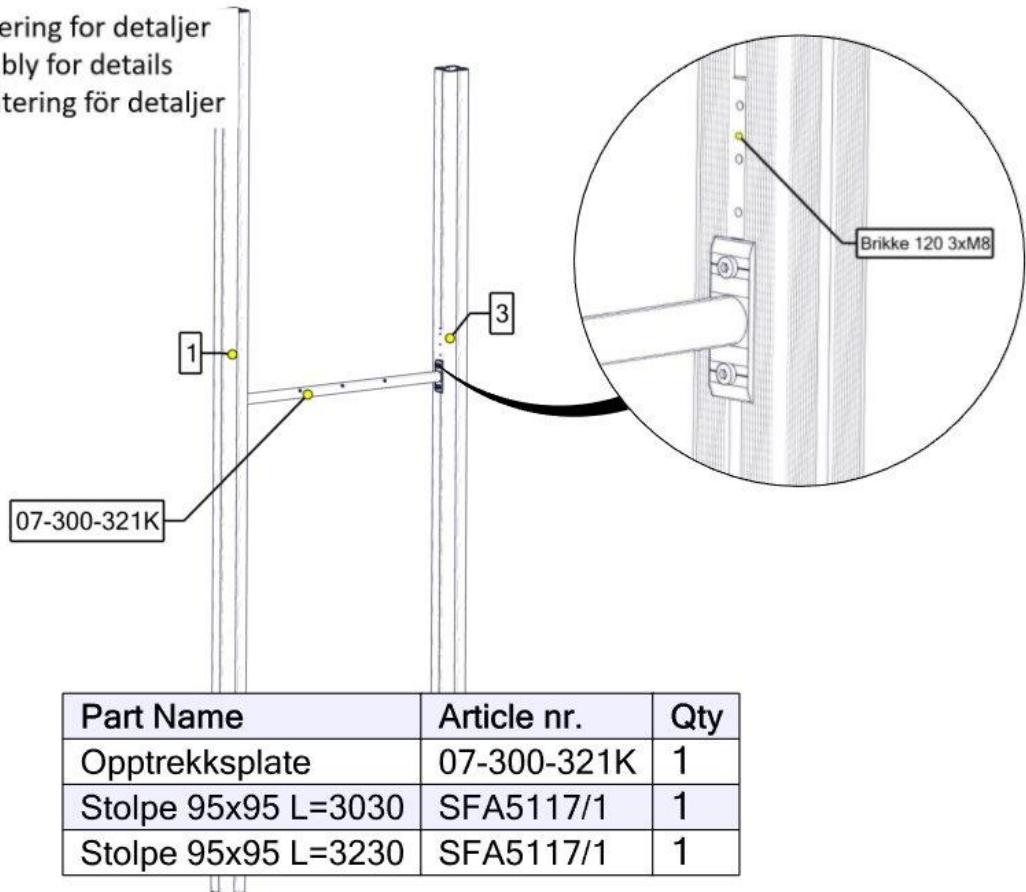
Part Name	Article nr.	Qty
Klatrevegg 2180x1065x19	07-300-342K	1

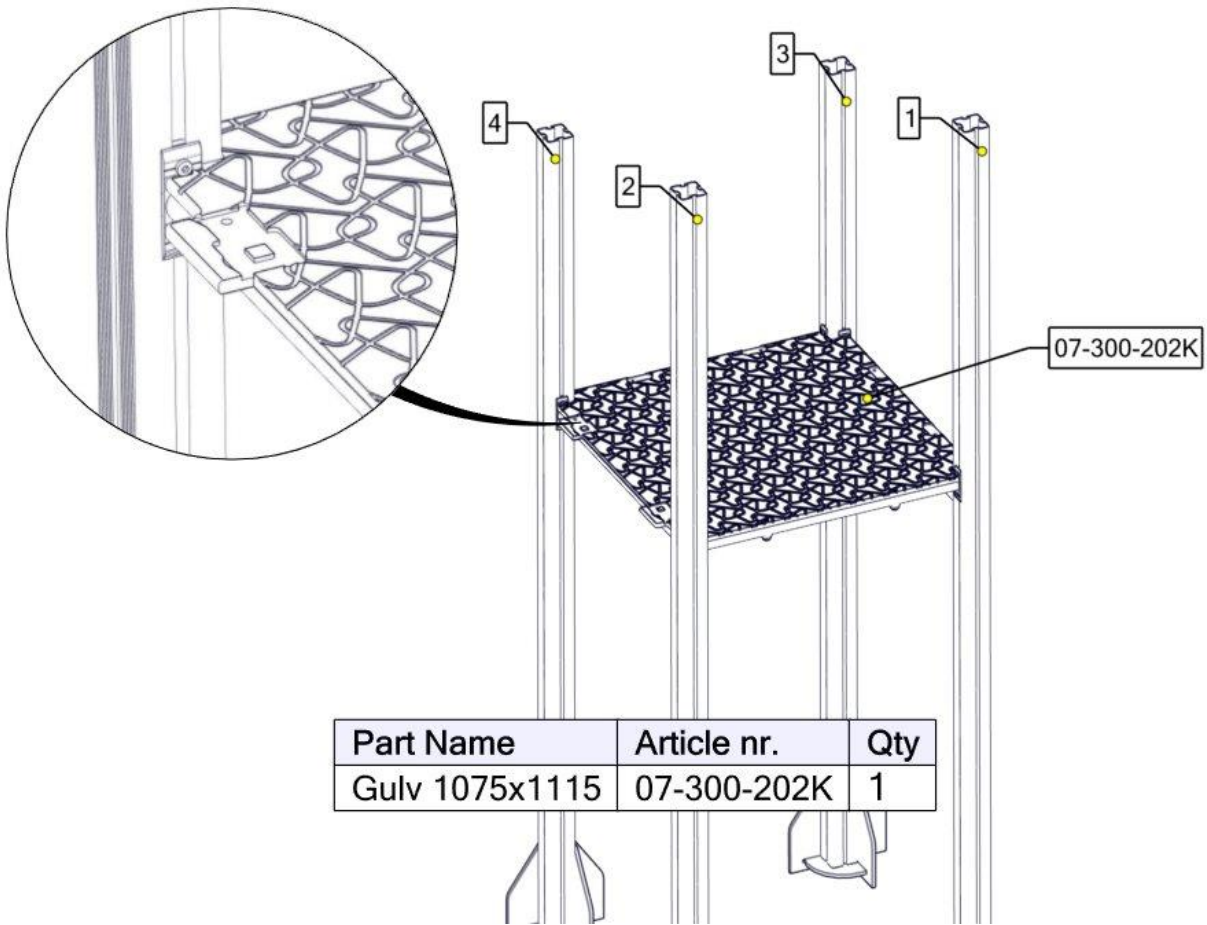
Se separat delmontering for detaljer
 See separate assembly for details
 Se separata delmontering för detaljer



Part Name	Article nr.	Qty
Sluse 900x305x38	07-300-332K	1

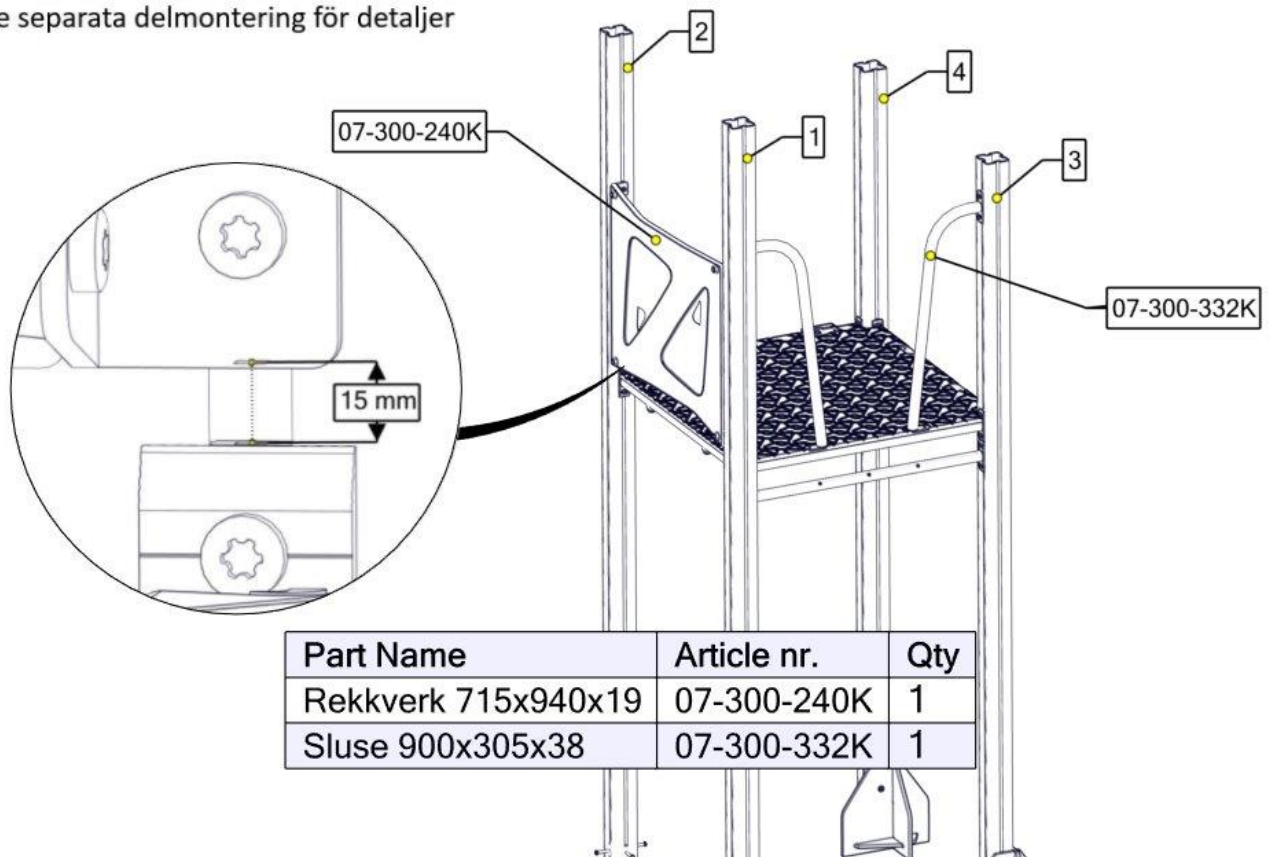
Se separat delmontering for detaljer
 See separate assembly for details
 Se separata delmontering för detaljer





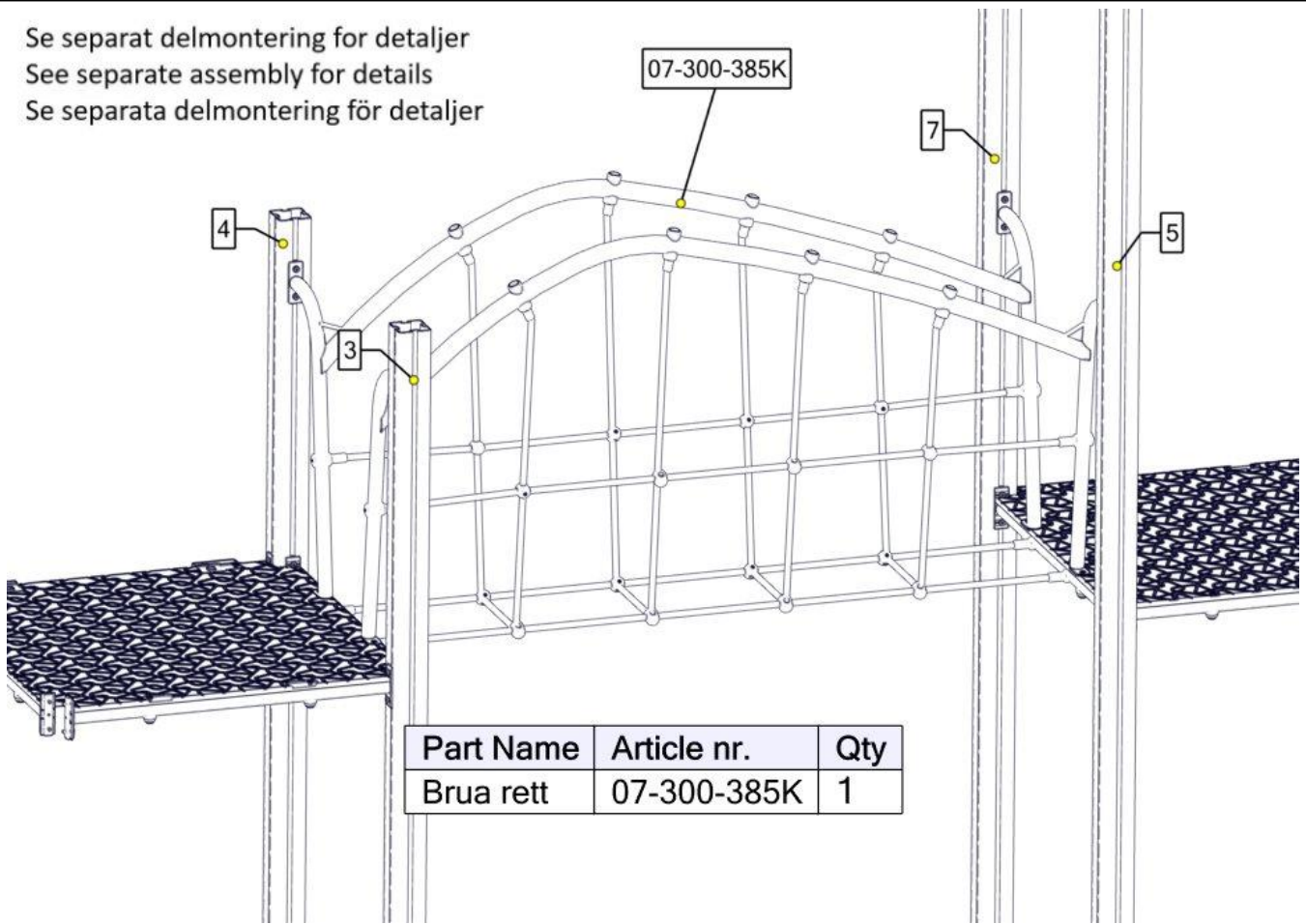
Part Name	Article nr.	Qty
Gulv 1075x1115	07-300-202K	1

Se separat delmontering for detaljer
 See separate assembly for details
 Se separata delmontering för detaljer



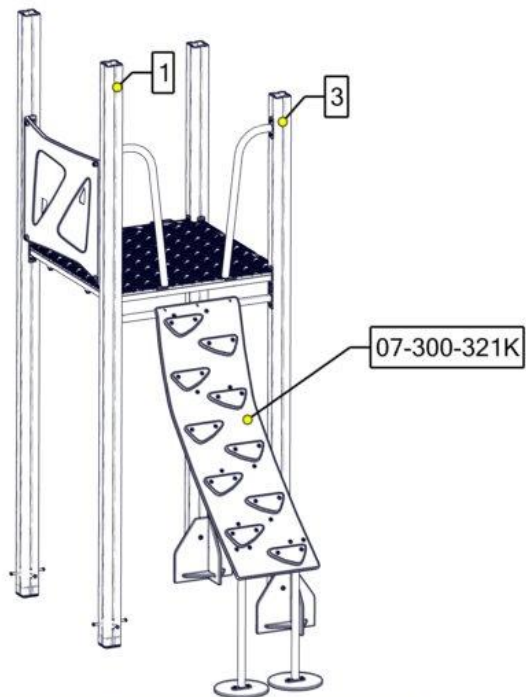
Part Name	Article nr.	Qty
Rekkverk 715x940x19	07-300-240K	1
Sluse 900x305x38	07-300-332K	1

Se separat delmontering for detaljer
 See separate assembly for details
 Se separata delmontering för detaljer



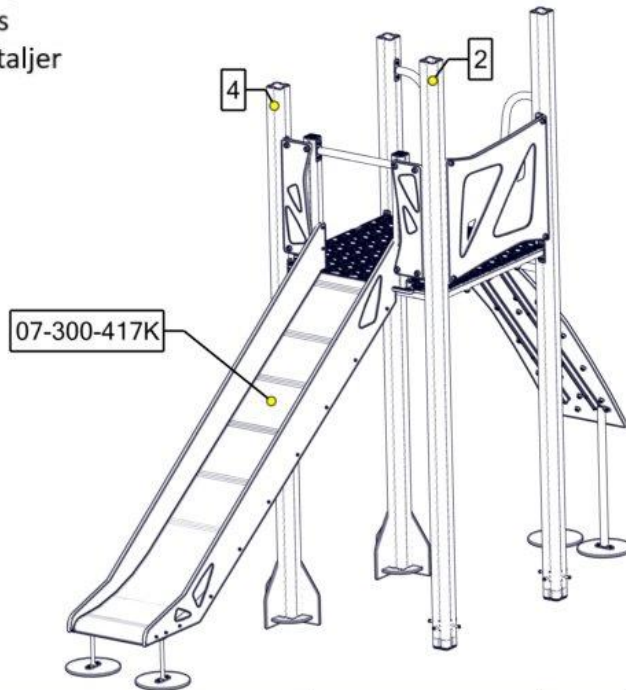
Part Name	Article nr.	Qty
Brua rett	07-300-385K	1

Se separat delmontering for detaljer
 See separate assembly for details
 Se separata delmontering för detaljer



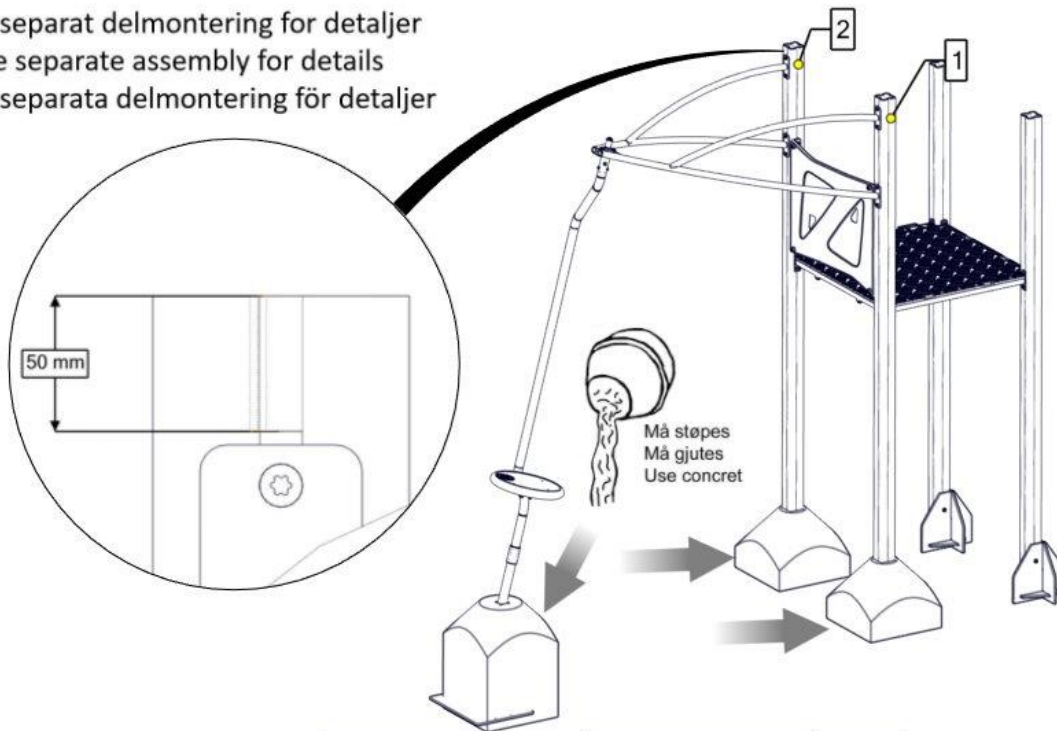
Part Name	Article nr.	Qty
Opptreksplate	07-300-321K	1

Se separat delmontering for detaljer
 See separate assembly for details
 Se separata delmontering för detaljer



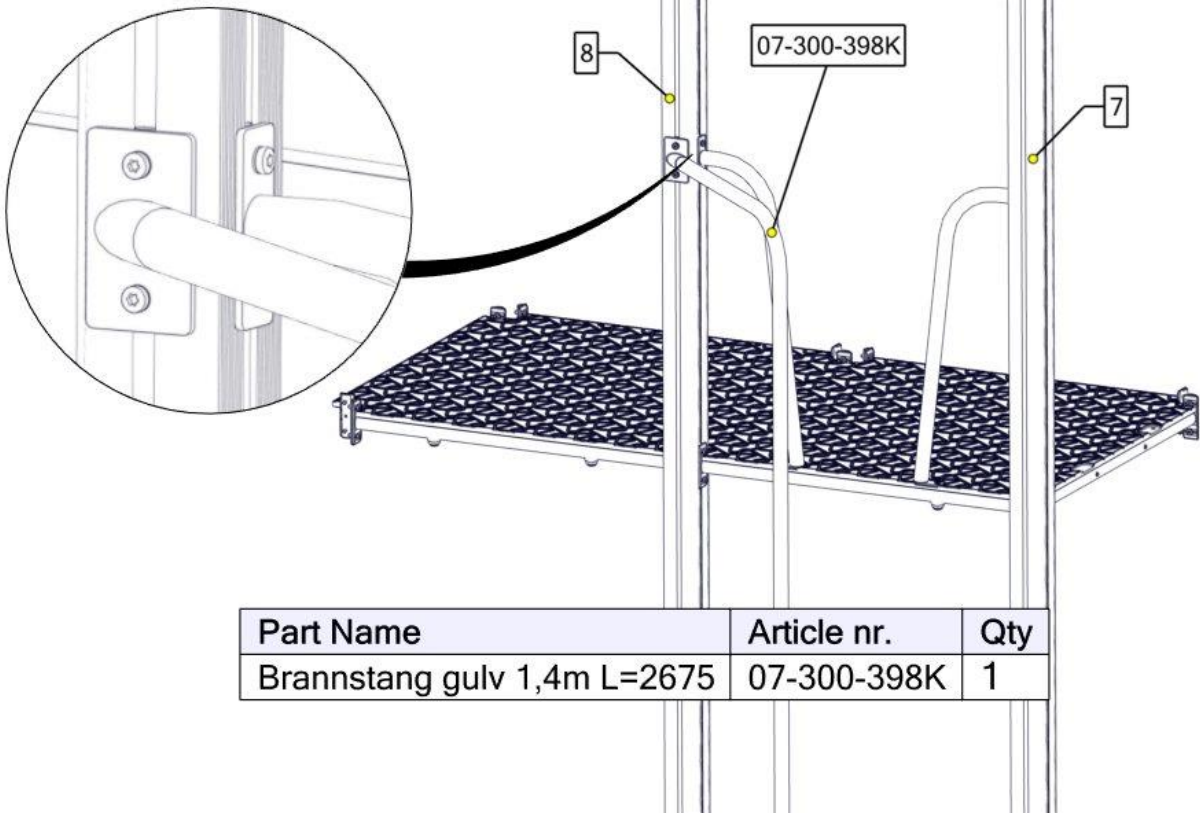
Part Name	Article nr.	Qty
Rutsjebane H1.4 med portal	07-300-417K	1

Se separat delmontering for detaljer
 See separate assembly for details
 Se separata delmontering för detaljer



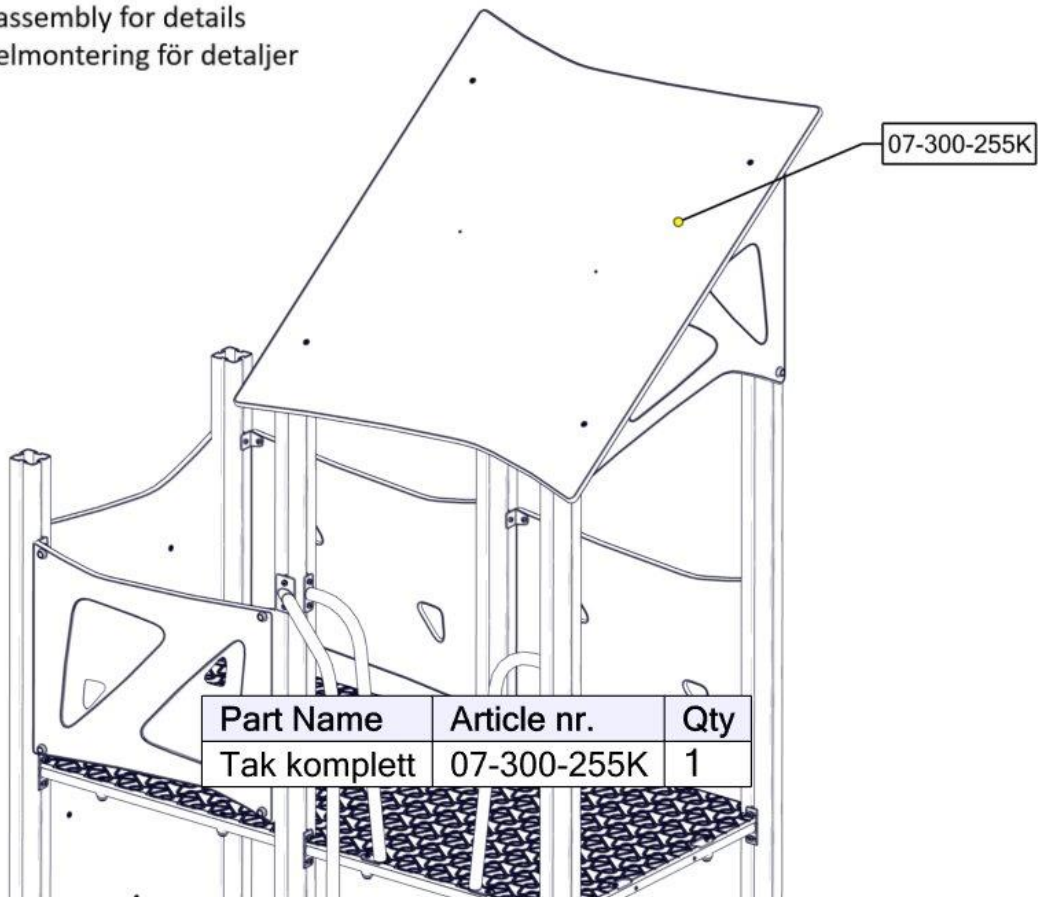
Part Name	Article nr.	Qty
Swing CC1035	07-250-010K	1

Se separat delmontering for detaljer
 See separate assembly for details
 Se separata delmontering för detaljer

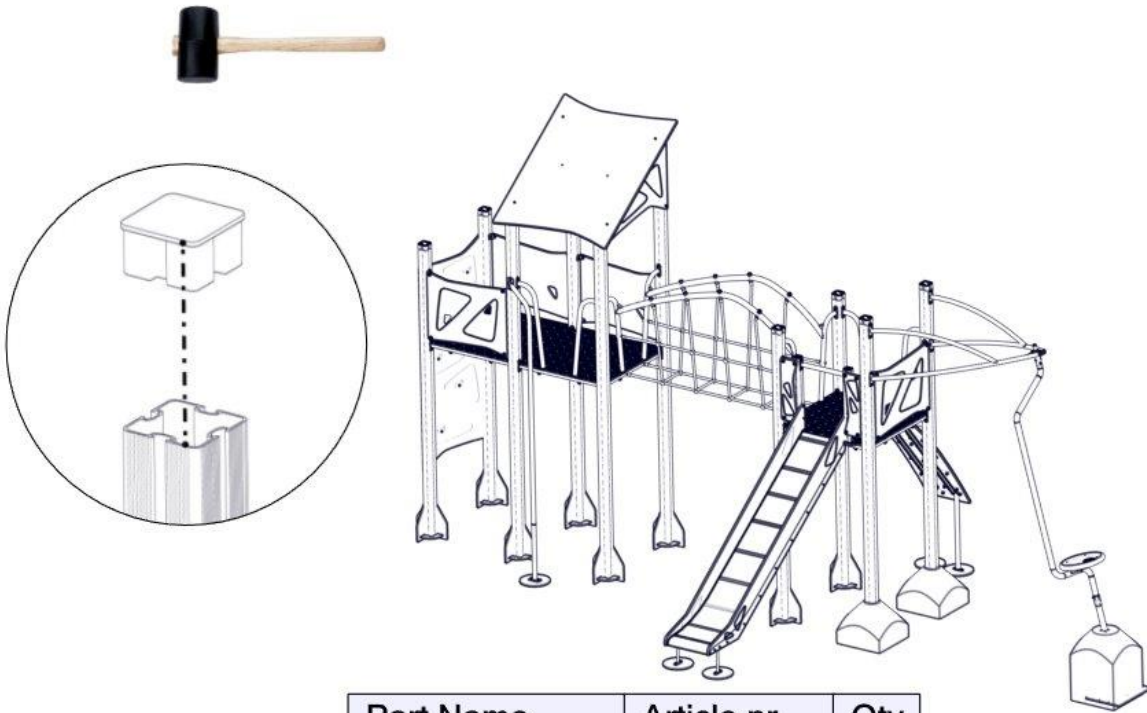


Part Name	Article nr.	Qty
Brannstang gulv 1,4m L=2675	07-300-398K	1

Se separat delmontering for detaljer
 See separate assembly for details
 Se separata delmontering för detaljer

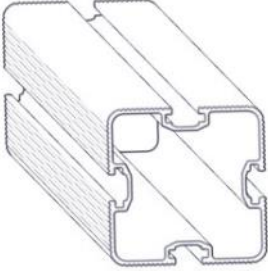
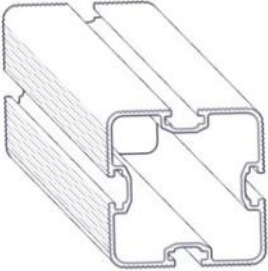
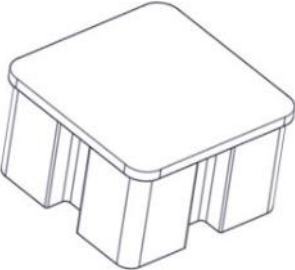





Part Name	Article nr.	Qty
Tak komplett	07-300-255K	1




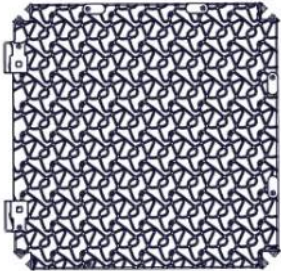

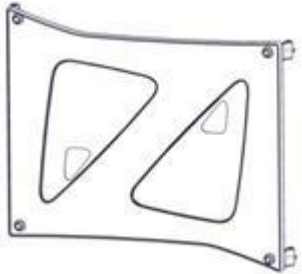


Part Name	Article nr.	Qty
Endelukk 95x95	00-400-998	6

Før utstyret tas i bruk / Before play begins / Innan lekredskapet tas i bruk	
N	<ul style="list-style-type: none"> ● Påse at fallunderlag er utlagt i henhold til gjeldende regler eller vår anbefaling ● Fjern alle monteringshjelpemidler (rester av betong, planker, paller, plast, og lignende) ● Før utstyret tas i bruk, burde man sjekke at det ikke er fare for at anorakksnorer og lignende som kan hekte seg fast noen steder på lekeapparatet. (Vedlagte snor med dobbe (kneledd) kan brukes til å sjekke at dette er i orden. Se vedlagte veiledning for bruk av denne. Dette gjøres for å oppdage eventuelle feilmonteringer.?) ● NB! Bør stå i 2-3 dager før bruk
EN	<ul style="list-style-type: none"> ● Make sure the area and depth of safer surfacing are according to the current standard, or to the manufacturer's recommendation ● Make sure all tools and surplus materials are removed before play begins ● PS! When complete, allow 2-3 days for the concrete to set before use
S	<ul style="list-style-type: none"> ● Kontrollera att fallunderlag är utlagt enligt gällande regler eller vårt rekommendation ● Ta bort alla monteringshjälpmedel (rester av betong, plankor, pallar, plast och liknande) ● Innan lekredskapet används, kontrollera att anoracksnoddar eller kläder/delar av kläder eller liknande inte kan fastna i några delar på redskapet. (Den bipackade "knävringen" kan man med fördel användas för denna kontroll. ● Detta görs för att upptäcka eventuella felmonteringar.)

Boltepakker for / Boltpackage for / Bultpaket för		Sign. _____		
Saturn Kari 2 11-500-051	Navn	Artnr/ dimensjon	Ant	Lev
	Stolpe 95x95 Lengde = 3030 Sort	SFA5117/1	4	
	Stolpe 95x95 Lengde = 3230 Sort	SFA5117/1	2	
	Stolpe 95x95 skrå 55 Lengde = 3600 Sort	07-300-310	2	
	Stolpe 95x95 skrå 55 Lengde = 4325 Sort	07-300-311	2	
	Endelokk 95x95 stolpe	00-400-998	6	
	Sving CC1035 Oransje / lilla	07-250-010K (se egen del- montering)	1	
	Brannstang Gulvhøyde = 1,4 Lilla	07-300-398K (se egen del- montering)	1	
	Produktmerke	00-100-400 Montert hos Søve	0	


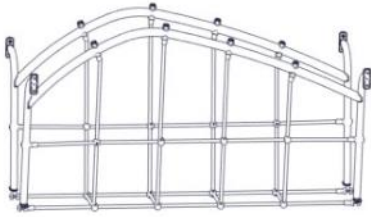

Boltepakker for / Boltpackage for / Bultpaket för

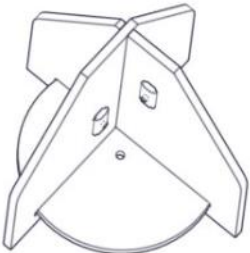


Sign. _____

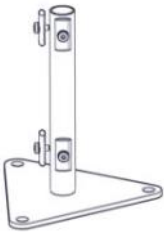
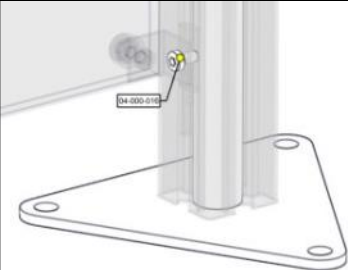
Saturn Kari 2 11-500-051	Navn	Artnr/ dimensjon	Ant	Lev
	Gulv med sperrerør for klatrevegg 1080x2140 LK-0-0-1-1-0 Grå	07-300-222k (Se egen del- montering)	1	
	Gulv komplett 1075-1115 Portal-1-1-0 Grå	07-300-202K (Se egen del- montering)	1	
	Tak komplett CC1035 Oransje	07-300-255K (se egen del- montering)	1	
	Rekkverk 715x940x19 Oransje	07-300-240K (se egen del- montering)	4	
	Klatrevegg 2180x1065x19 Oransje	07-300-342K (se egen del- montering)	1	
	Sluse 900x305x38 Lilla	07-300-332K (se egen del- montering)	2	

Boltepakker for / Boltpackage for / Bultpaket för

Sign. _____.

Saturn Kari 2 11-500-051	Navn	Artnr/ dimensjon	Ant	Lev
	Opptrekkplate CC1035 Oransje	07-300-321K (se egen del- montering)	1	
	Brua rett CC1035 Oransje	07-300-385K (se egen del- montering)	1	
	Rutsjebane med portal H=1,4 Oransje / lilla	07-300-417K (se egen del- montering)	1	

Boltepakker for / Boltpackage for / Bultpaket för		Sign. _____		
Saturn Kari 2 11-500-051	Navn	Artnr/ dimensjon	Ant	Lev
	Fundament Nedgraving			
	Nedgravingsfundament Til 95x95 stolpe	00-003-004K	8	
	Fundament til støp Til 95x95 stolpe	00-003-110K	2	
	Fundament Støp			
	Fundament til støp Til 95x95 stolpe	00-003-110K	10	

Boltepakker for / Boltpackage for / Bultpaket för		Sign. _____.		
Saturn Kari 2 11-500-051	Navn	Artnr/ dimensjon	Ant	Lev
	Fundament Overflate Montering			
	Fundament 95x95 stople betongdekke	00-003-125K (Se egen del- montering)	10	
	Fundament korte bolter	00-003-132K (Se egen del- montering)	2	
	Changed parts foundations 07-300-321K 07-300-417K Stolpe må kappes		1 1 10	

Revisjon:

10.07.2020

Oppdatert tabell med mål/vekt

Oppdatert BOM

Oppdatert div view

Oppdatert fundamentbilder