

N

**Monteringsanvisning**

EN

**Assembly Instructions**

S

**Monteringsanvisning**

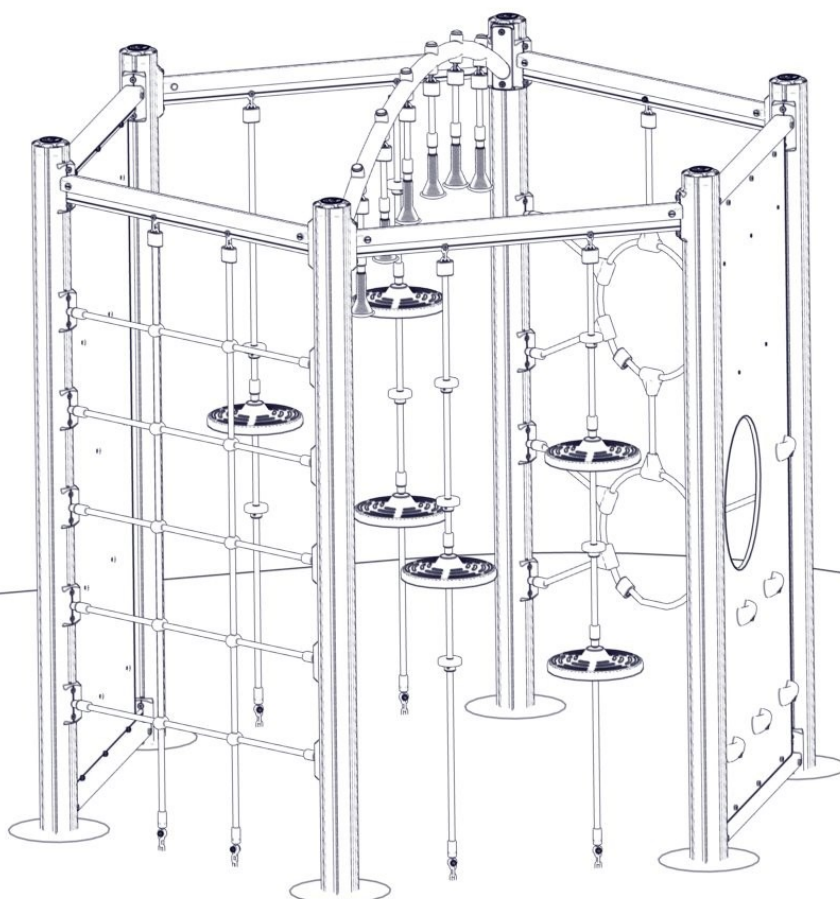
Produkt nr. / Product no. / Produkt nr.

**14-100-019**

Ord. nr. \_\_\_\_\_

Dato. \_\_\_\_\_

Sign. \_\_\_\_\_

**søve**

Søve AS  
Grønnvoldveien 290  
3830 Ulefoss - Norway  
Tlf: +47 35 94 65 65  
[www.sove.no](http://www.sove.no)

**søve**

Søve AB  
EA Rosengrensgatan 32  
421 31 Västra Frölunda  
Phone: +46 (0)31 773 97 00  
[www.sove.se](http://www.sove.se)

## Monteringstips / Assembly Advice / Monteringsstips

**N**

- Les monteringsanvisningen nøye før montering.
- Monter elementene i rekkefølgen som vist.
- Boltene bør ikke skrues for hardt til før alt er montert, vatret og loddet. Skru så boltene til.
- NB! Ved bruk av drill, kan boltene ryke.
- Er lekeutstyret plassert i naturlige ferdselstraséer må området sikres mot gjennomgang.
- Innspringningshinder bør vurderes rundt lekeapparater hvor det er stor bevegelse, f.eks. ved huskestativ.
- Det bør være fritt innsyn til lekeutstyr som er beregnet for barn under 3 år.

**NB! Under monteringsarbeidet må utstyr, som ikke er forankret forsvarlig i bakken, sikres slik at det ikke velte.**

**Området må avstenges under montering av apparatene med sperrebånd eller lignende.**

**EN**

- Read the instruction carefully before assembling the play unit..
- Assemble the components in the sequence shown in these instructions.
- Fixings must not be fully tightened during assembly. Before casting the foundations, the structure must be level and plumb, at which point all fixings are tightened.
- PS! If use of drill, the bolts may be wrecked.
- Secure the construction-area to prevent people from walking through it.
- Consider installing barriers around play-equipment which gives rise to a lot of activity – i.e.swings.
- Ensure that clear vision is possible across the play area so that supervision is possible from any position, particularly where children under 3 years of age will be playing.

**NB! During assembly of the equipment, ensure that all structures are securely propped, especially when left overnight. Also ensure that equipment is supported whilst concrete foundations are setting and enclose the area securely to prevent access.**

**Monteringstips / Assembly Advice / Monteringsstips****S**

- Läs monteringsanvisningen noga före montering.
- Montera delarna i den ordningen som anvisas
- Skruvarna bör inte skruvas för hårt tills allt är monterat, i våg och lodat.

OBS! Används elektrisk skruvdragare, kan bulten gå sönder. Hårdra därför manuellt!



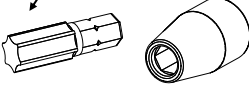




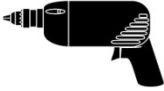

- Om lekplatsen placeras vid en gångväg mm bör området säkras mot genomfart av gående och cyklister.
- Inspringningshinder bör placeras runt lekutrustning med stor rörelse, t ex, gungställning.
- Det bör vara fri insyn till lekutrustning beräknat till barn under 3 år.

**OBS! Under monteringsarbete bör utrustningen som inte ska förankras i marken, ställs så att den inte kan välta.**

**Området måste spärras när lekutrustningen byggs upp, med avspärrningsband eller liknande.**

NO	Betongkvalitet	C25/30		
SE	Betongkvalitet			
EN	Concrete quality			
NO	Mengde betong		0,6	m <sup>3</sup>
SE	Mängd betong			
EN	Amount of concrete			
NO	Fundament størrelse		0,5x0,5x0,4	m
SE	Stiftelsestorlek			
EN	Foundation size			
NO	For sikkerhet må fundamentene med sand eller myk jord være minst 50% større i areal			
SE	För säkerheten måste grunden med sand eller mjuk jord vara minst 50% större i området			
EN	For safety, the foundations with sand or soft soil must be at least 50% larger in area			
NO	Tyngste element	07-500-384	31	Kg
SE	Tyngsta element			
EN	Heaviest element			
NO	Største element	07-500-384 SFA5126/1	1,9x0,9x0,054 2,7 x Ø0,11	m
SE	Största element			
EN	Biggest element			

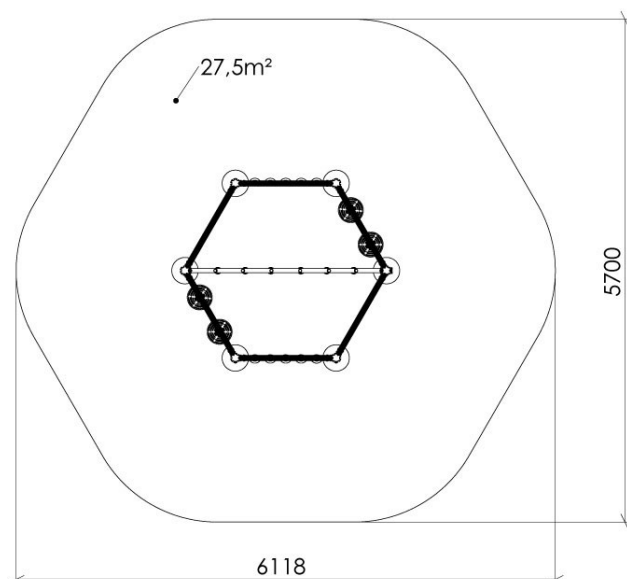
**Nødvendig verktøy / Tools required / Nödvändiga verktyg**

<p>(N)</p> <p>(EN)</p> <p>(S)</p>	<p>(A)</p> 	<p>(B)</p>  <p>Torx Nr 45 High quality</p> 	<p>(C)</p>	<p>(D)</p> 	<p>(E)</p> 
		<p>Metermål</p> <p>Metric measure</p> <p>Tumstock</p> 	<p>16 V</p> 	<p>Merkebånd</p> <p>Mark ribbon</p> <p>Märkeband</p> 	

**Nødvendig antall personer / Number of persons required / Rekommenderad antal personer**


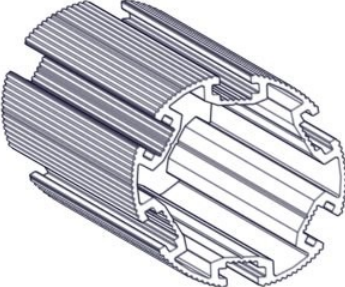




<p>(N)</p> <p>(EN)</p> <p>(S)</p>	
-----------------------------------	---

**Anbefalt arealbehov ved montering / Recommended working space / Rekommenderad arealbehov vid montering**









**Boltepakker for / Boltpackage for / Bultpaket för**

Sign. \_\_\_\_\_

6-Kant Rød/Brun 14-100-019	Navn	Artnr/ dimensjon	Ant	Lev
	Produktmerke	07-500-500 (Se egen delmontering)	1	
	Stolpe Ø110 L=2700 (2100-600) Brun	SFA5126/1	6	
	Drager med 0gr beslag cc1143 3H cc300 Sort	07-500-373K (Se egen delmontering)	4	
	Drager med 0gr beslag cc1143 2H cc450 Sort	07-500-372K (Se egen delmontering)	2	
	Drager med 0gr beslag cc1143 2H cc300 Sort	07-500-371K (Se egen delmontering)	1	
	Drager med 0gr beslag cc1143 1 hull Sort	07-500-370K (Se egen delmontering)	1	


**Boltepakker for / Boltpackage for / Bultpaket för**

Sign. \_\_\_\_\_

6-Kant Rød/Brun 14-100-019	Navn	Artnr/ dimensjon	Ant	Lev
	Armgang Polyfix handtak 0gr Komplett L=2156 Rød	07-500-450K (Se egen delmontering)	1	
	Klatreplate med hull Komplett Rød/Gul	07-500-383K (Se egen delmontering)	1	
	Klatrenett Komplett Sort/Rød	07-500-380K (Se egen delmontering)	1	
	Klatreplate Komplett Rød/Gul	07-500-384K (Se egen delmontering)	1	
	Spidernett Komplett Sort/Rød	07-500-381K (Se egen delmontering)	1	
	Monkeyseats Sett Sort/Rød	07-500-382K (Se egen delmontering)	2	

**Boltepakker for / Boltpackage for / Bultpaket för**

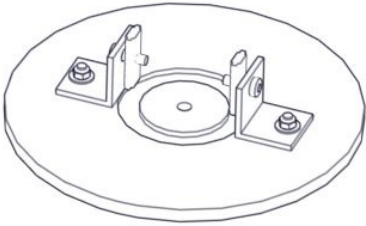
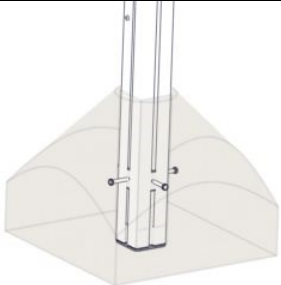
Sign. \_\_\_\_\_.

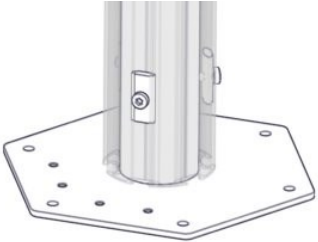
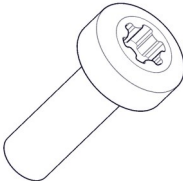
6-Kant Rød/Brun 14-100-019	Navn	Artnr/ dimensjon	Ant	Lev
	Endelokk Ø110	00-400-995	6	



**Boltepakker for / Boltpackage for / Bultpaket för**

Sign. \_\_\_\_\_.

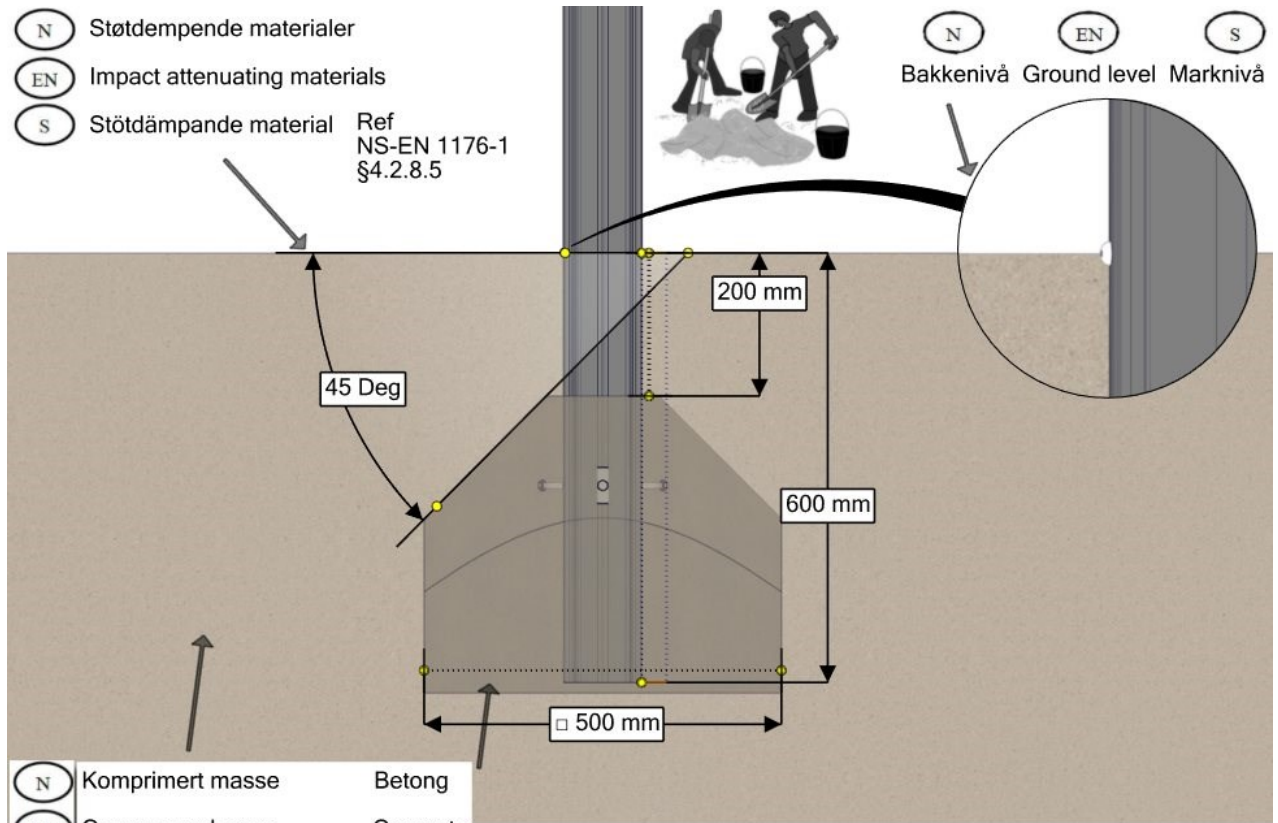
6-Kant Rød/Brun 14-100-019	Navn	Artnr/ dimensjon	Ant	Lev
	<b>Fundament Nedgravning</b>			
	Fundamentplate 1x110 stolpe komplett	07-400-101K (Se egen delmontering)	6	
	<b>Fundament Støp</b>			
	Støpefundament	00-003-111K (se egen delmontering)	6	

<b>Boltepakker for / Boltpackage for / Bultpaket för</b>		Sign. _____.		
<b>6-Kant Rød/Brun 14-100-019</b>	Navn	Artnr/ dimensjon	Ant	Lev
	<b>Overflatemon- tering</b>			
	Fundament 1x 110 stolpe for betongdekke	00-003-113K (Se egen delmontering)	6	
	Stolpe Ø110 må kappes	SFA5126/1	(6)	
	Bruk kortere bolter når nett skal monteres.	04-000-016	8	

**Fundamentering med betong // Foundation concrete // Förankring med betong**

- (N) Støtdempende materialer
- (EN) Impact attenuating materials
- (S) Støtdämpande material Ref NS-EN 1176-1 §4.2.8.5

- (N) Bakkenivå
- (EN) Ground level
- (S) Marknivå

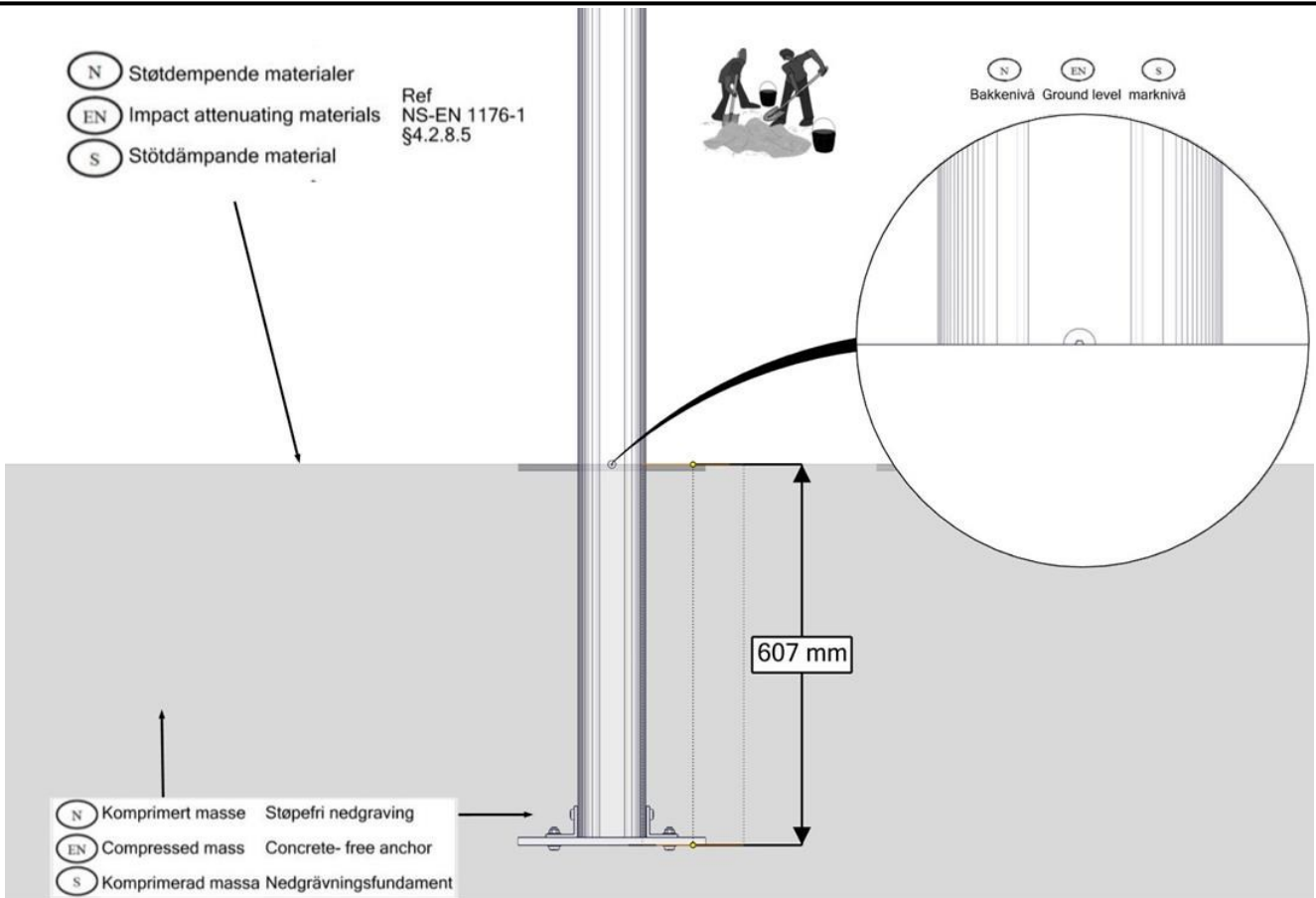


- (N) Komprimert masse Betong
- (EN) Compressed mass Concrete
- (S) Komprimerad massa Betong

**Fundamentering uten betong // Foundation without concrete // Förankring utan betong**

- (N) Støtdempende materialer
- (EN) Impact attenuating materials Ref NS-EN 1176-1 §4.2.8.5
- (S) Støtdämpande material

- (N) Bakkenivå
- (EN) Ground level
- (S) marknivå

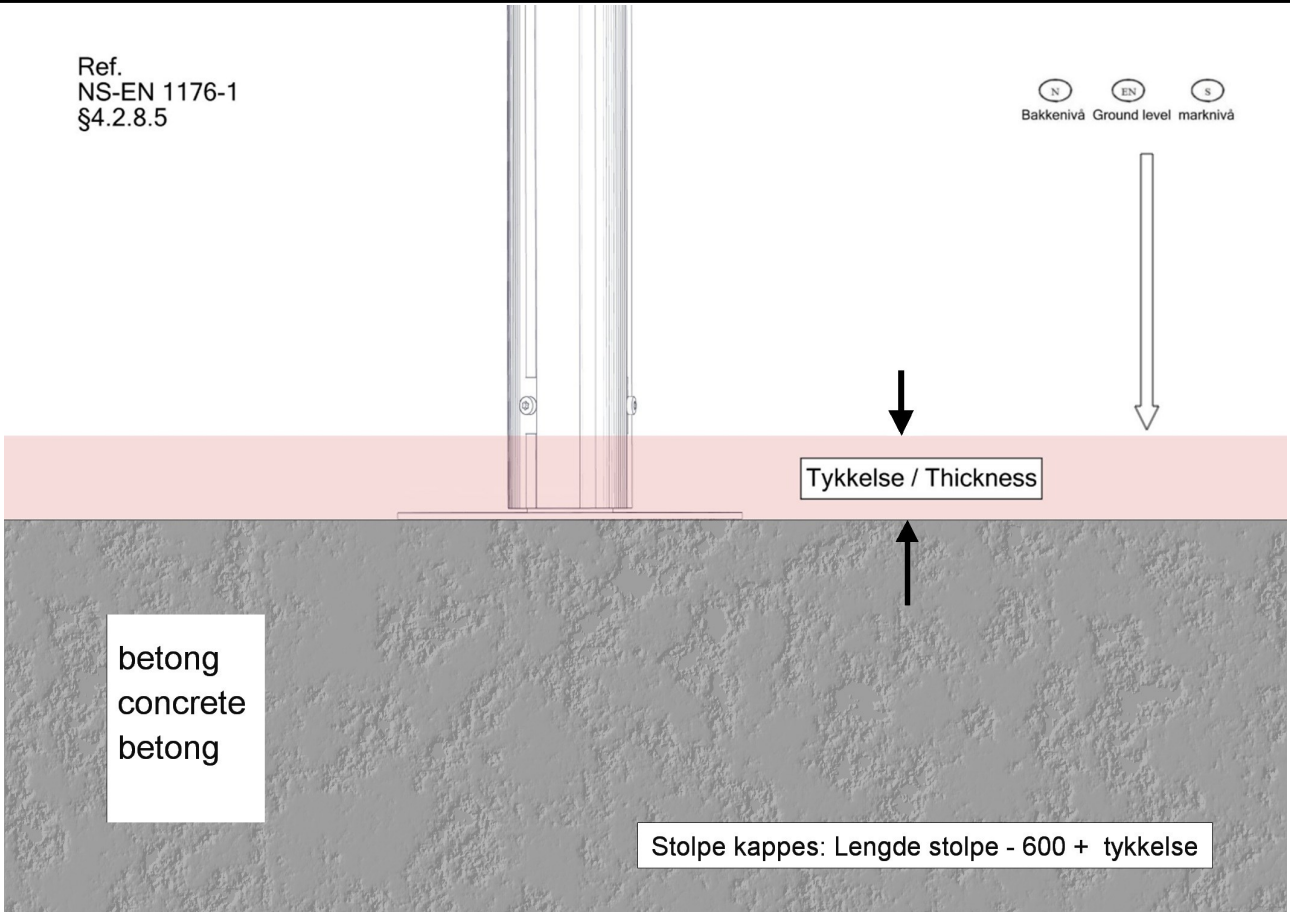


- (N) Komprimert masse Støpefri nedgraving
- (EN) Compressed mass Concrete-free anchor
- (S) Komprimerad massa Nedgravningsfundament

**Fundamentering overflate / Foundation surface / Förankring grundytan**

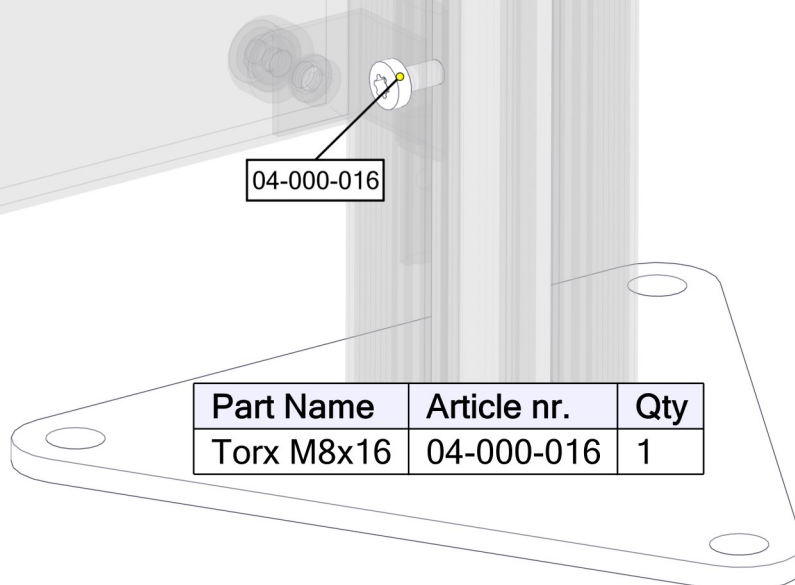
Ref.  
NS-EN 1176-1  
§4.2.8.5

(N) (EN) (S)  
Bakkenivå Ground level marknivå



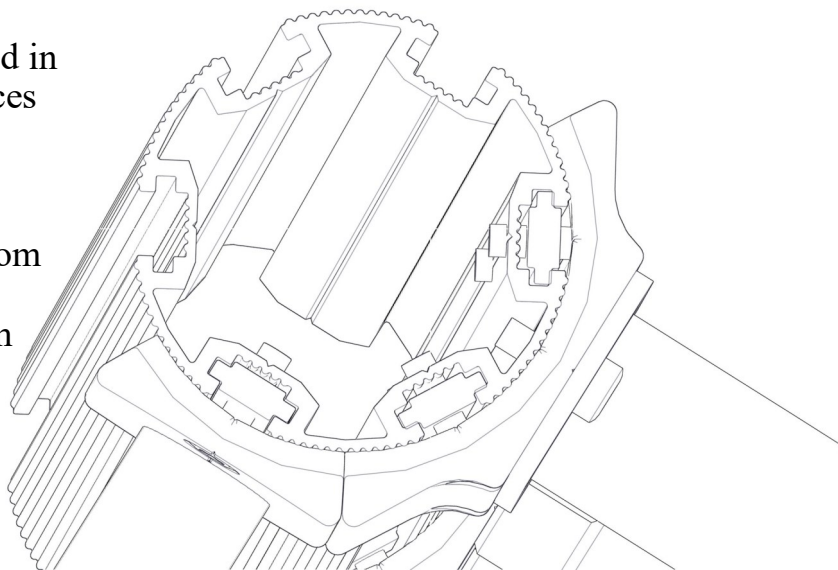
Når du har overfalte monteringsfundamenter bruk korte skurer på nedeste festepunkter.

If you are using 0-level anchors use short bolt for mounting lower parts

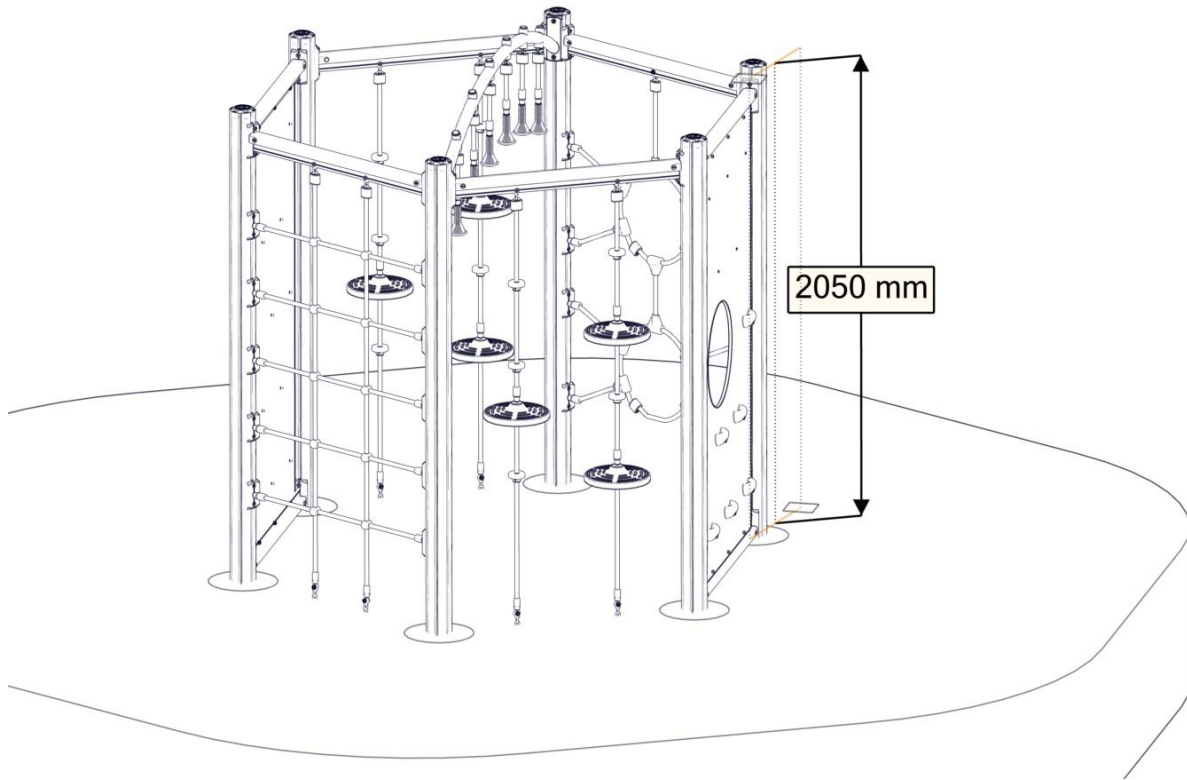


Part Name	Article nr.	Qty
Torx M8x16	04-000-016	1

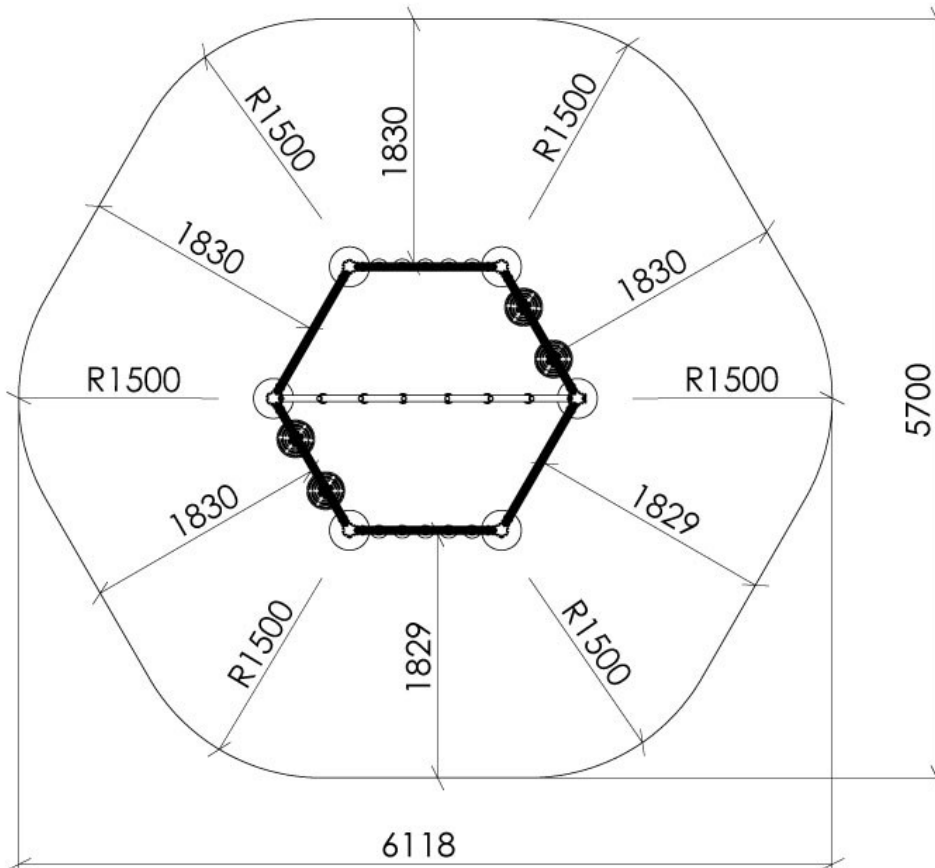
<p>N</p>	<p>Bolten skrues HELT igjennom aluminiumen. Maks moment: 30Nm</p>
<p>EN</p>	<p>The bolt must be tightened in to the post, so that it peirces the aluminium Max torque: 30Nm</p>
<p>S</p>	<p>Bulten skivas HELT genom aluminiumen. Maks Vridmoment: 30Nm</p>
<p>N</p>	<p>Alle mål er oppgitt i millimeter</p>
<p>EN</p>	<p>Scale measured in mm</p>
<p>S</p>	<p>Alla mått är i millimeter.</p>



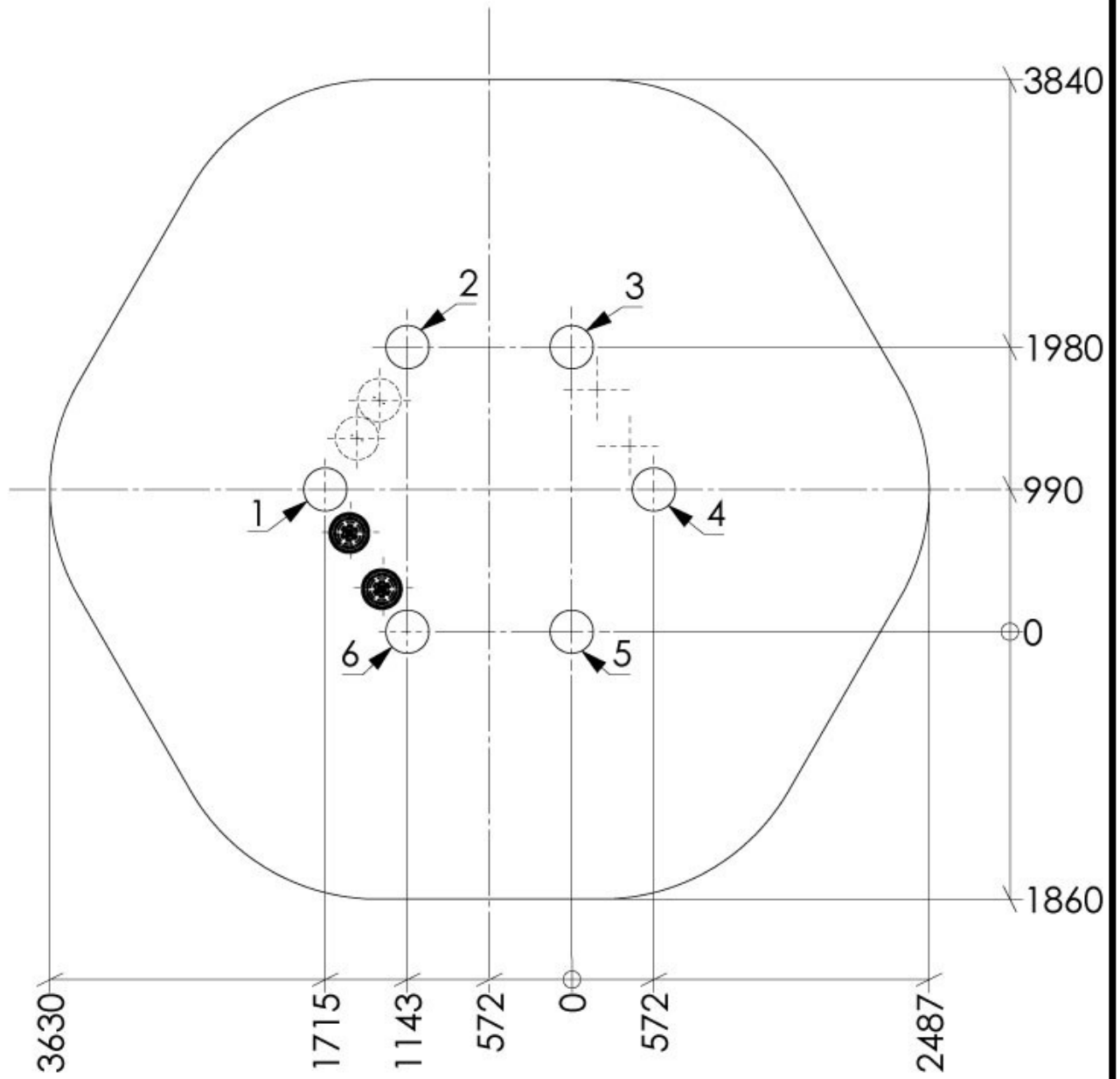
**Fallhøyder / Free height of fall / Fallhöjder**



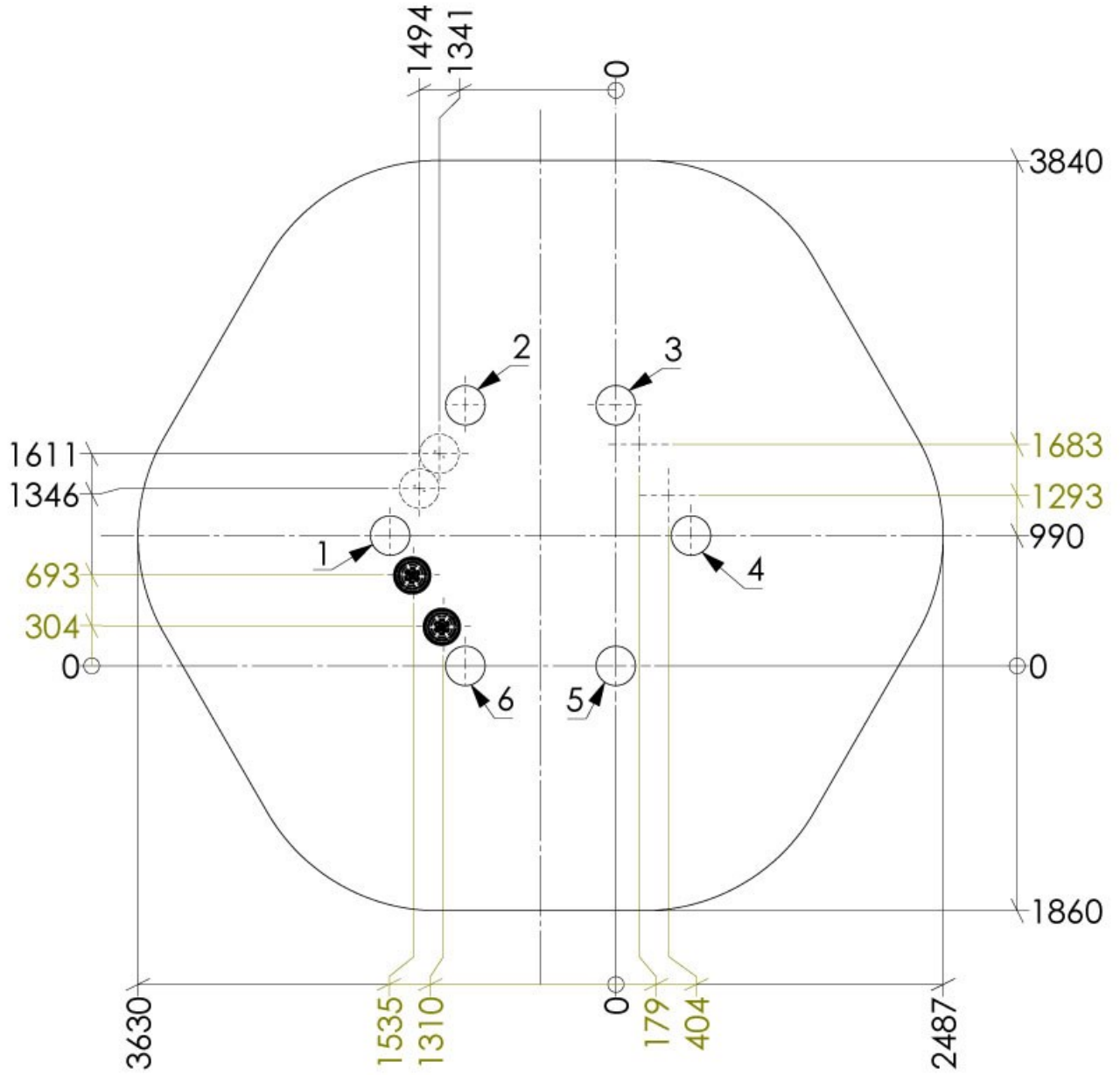
**Sikkerhetszone / Safety zone / Säkerhetszon**



**Plassering av forankringer / Ground plan / Placering av förankringar**

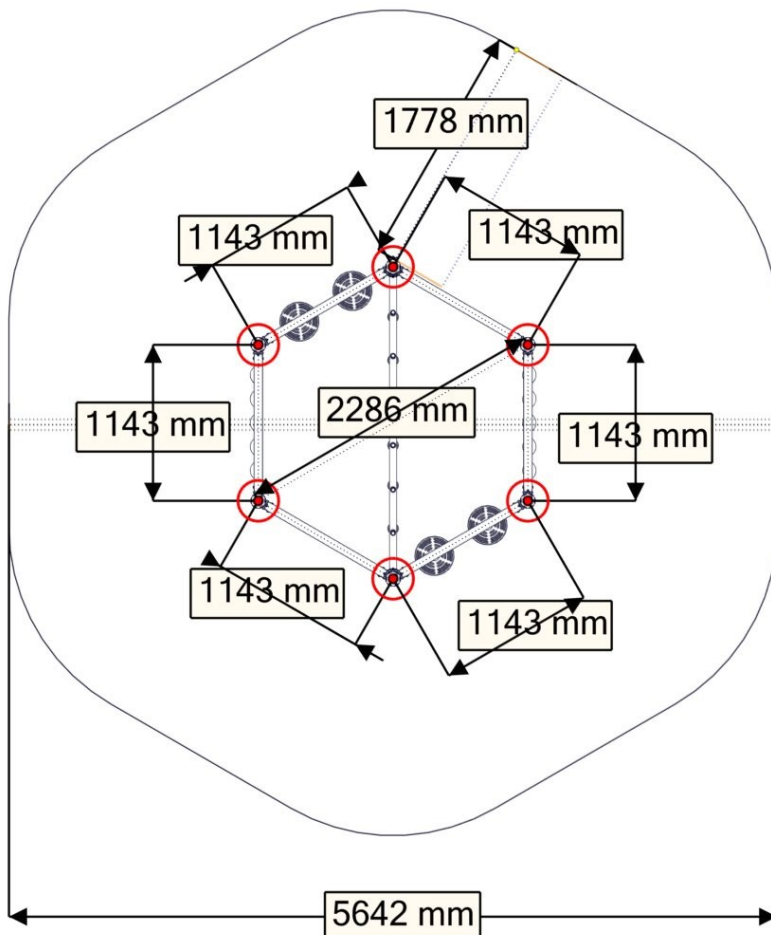
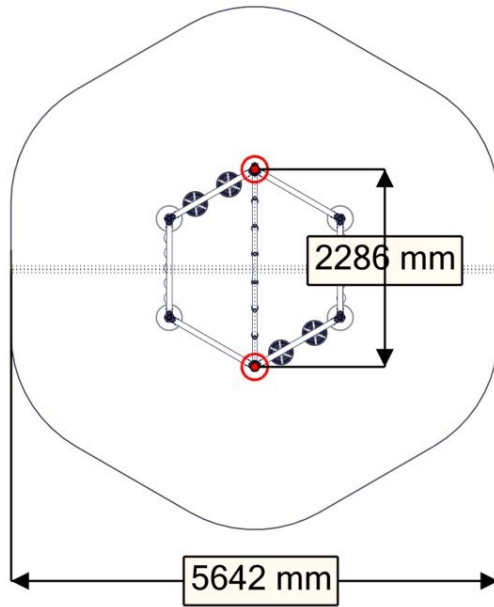


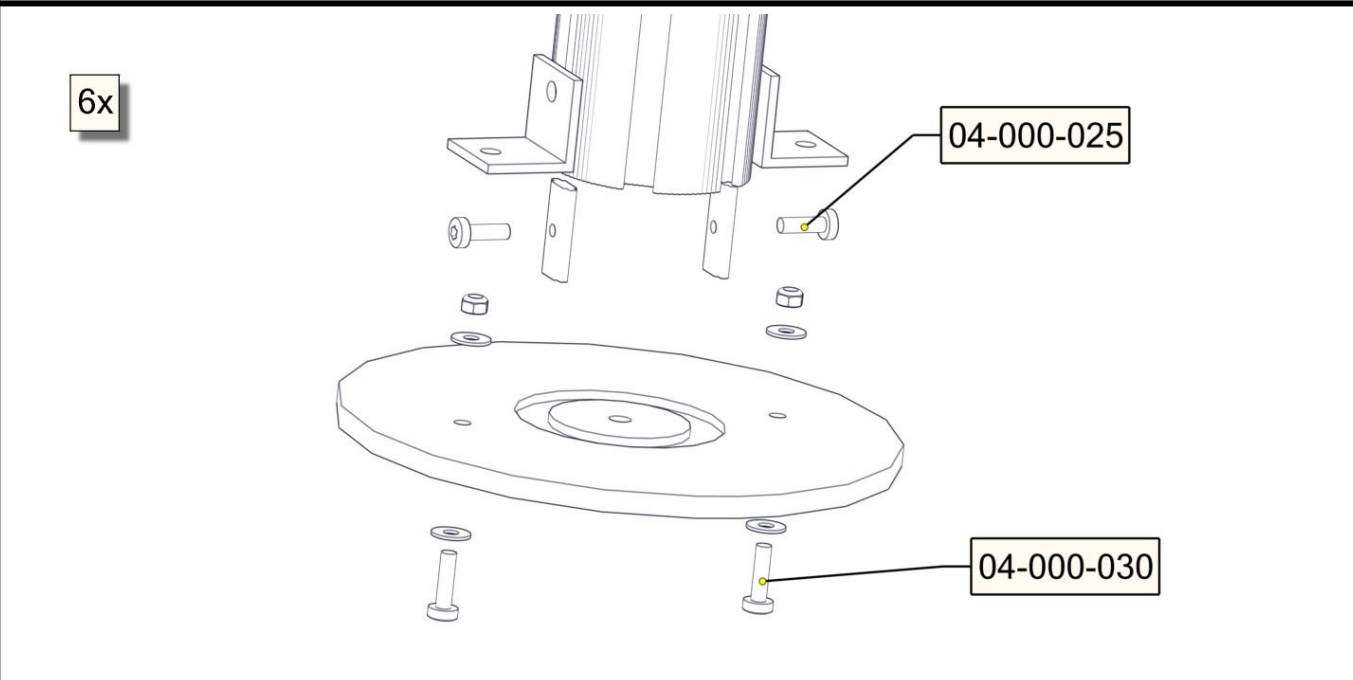
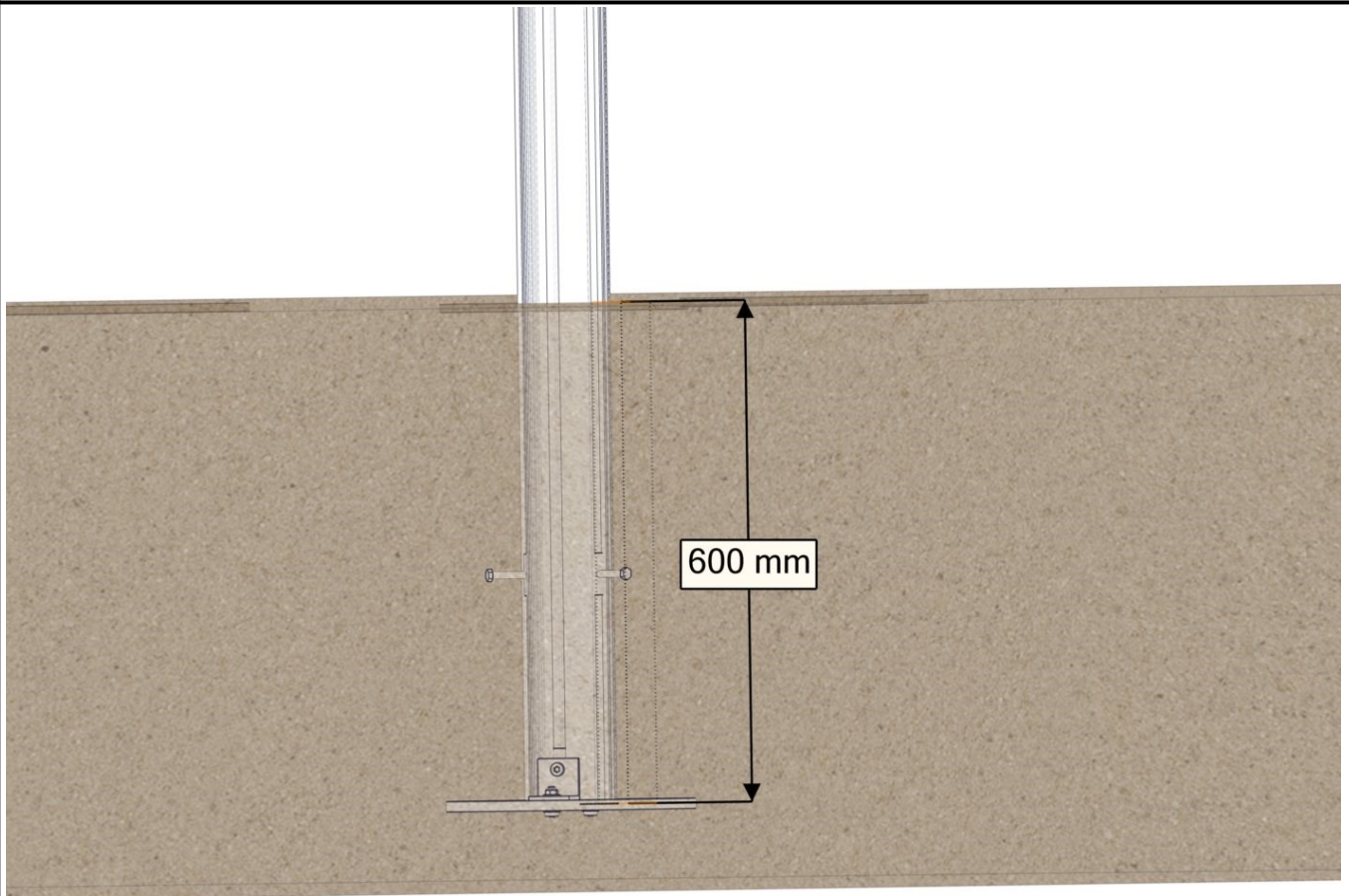
### Plassering av forankringer / Ground plan / Placering av förankringar





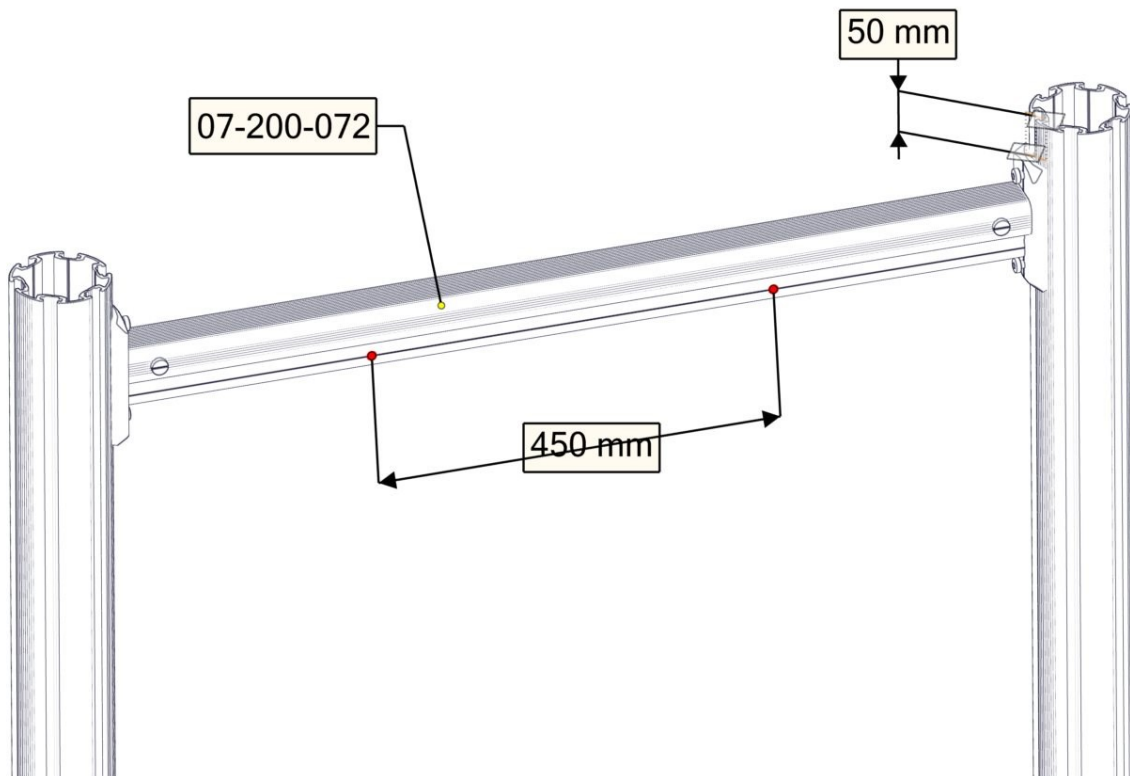
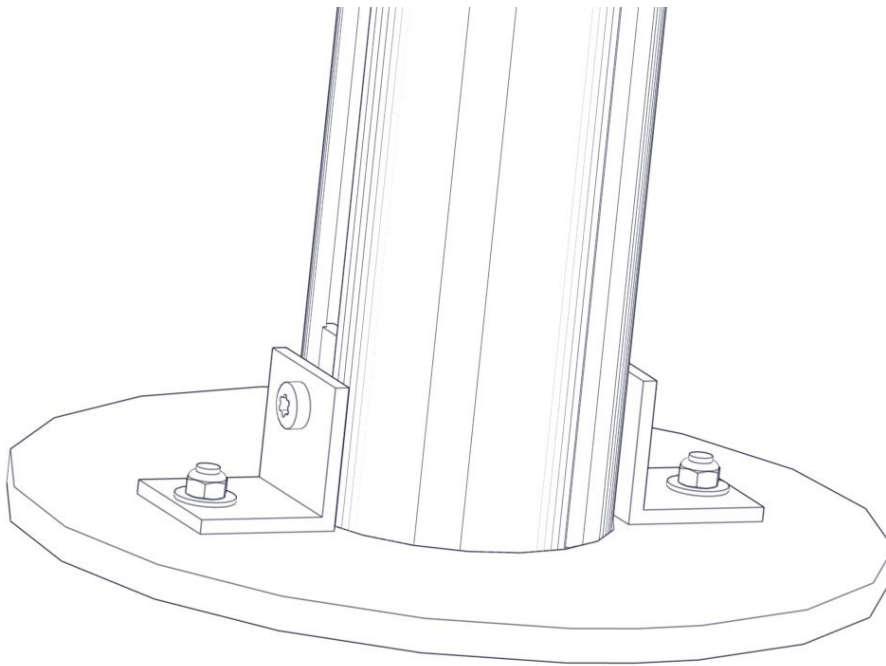
**Montering av lekeapparatet / Assembly instructions / Montering av lekredskapet**

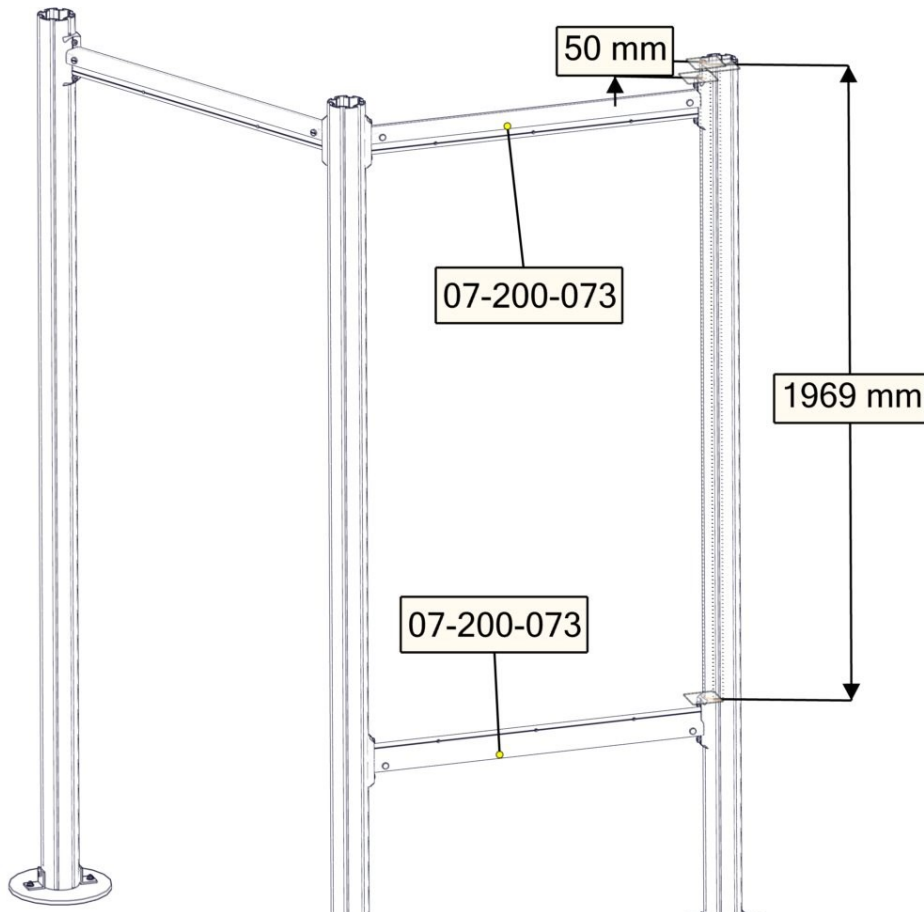
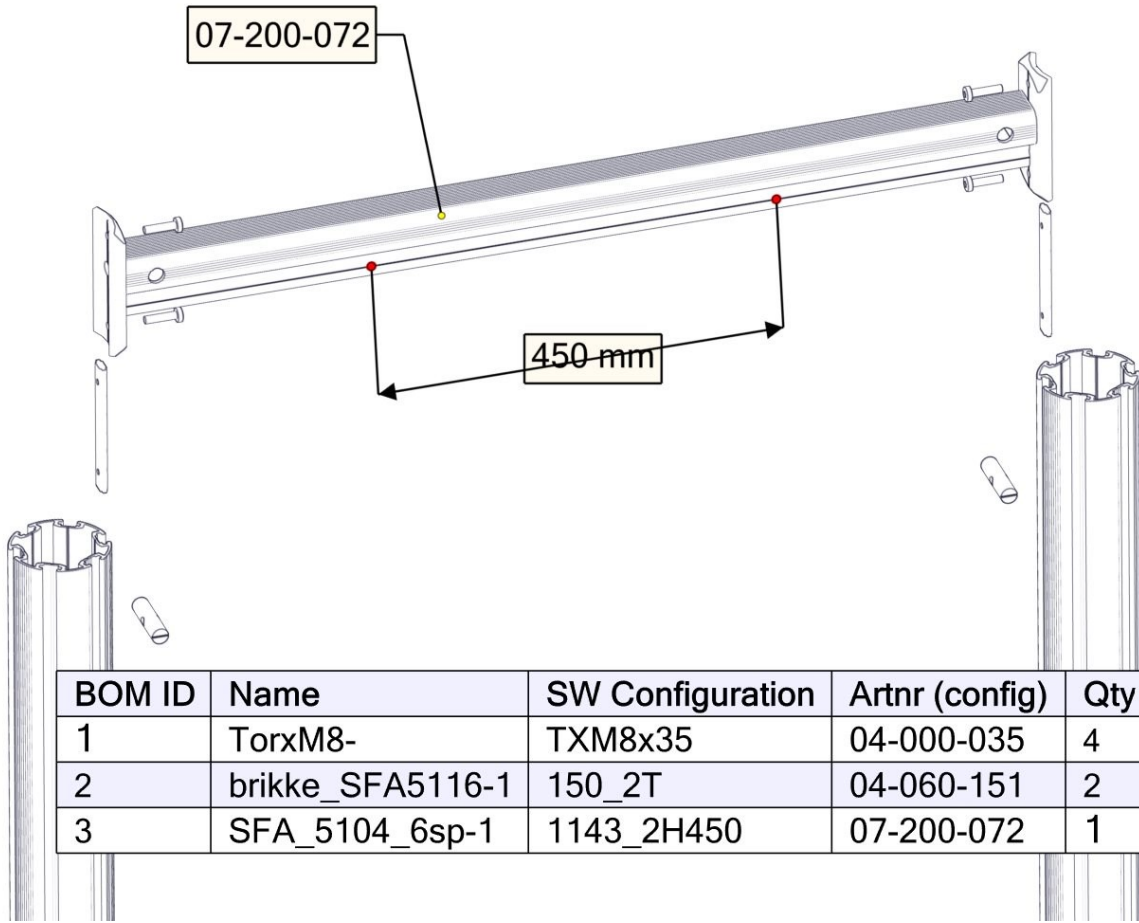


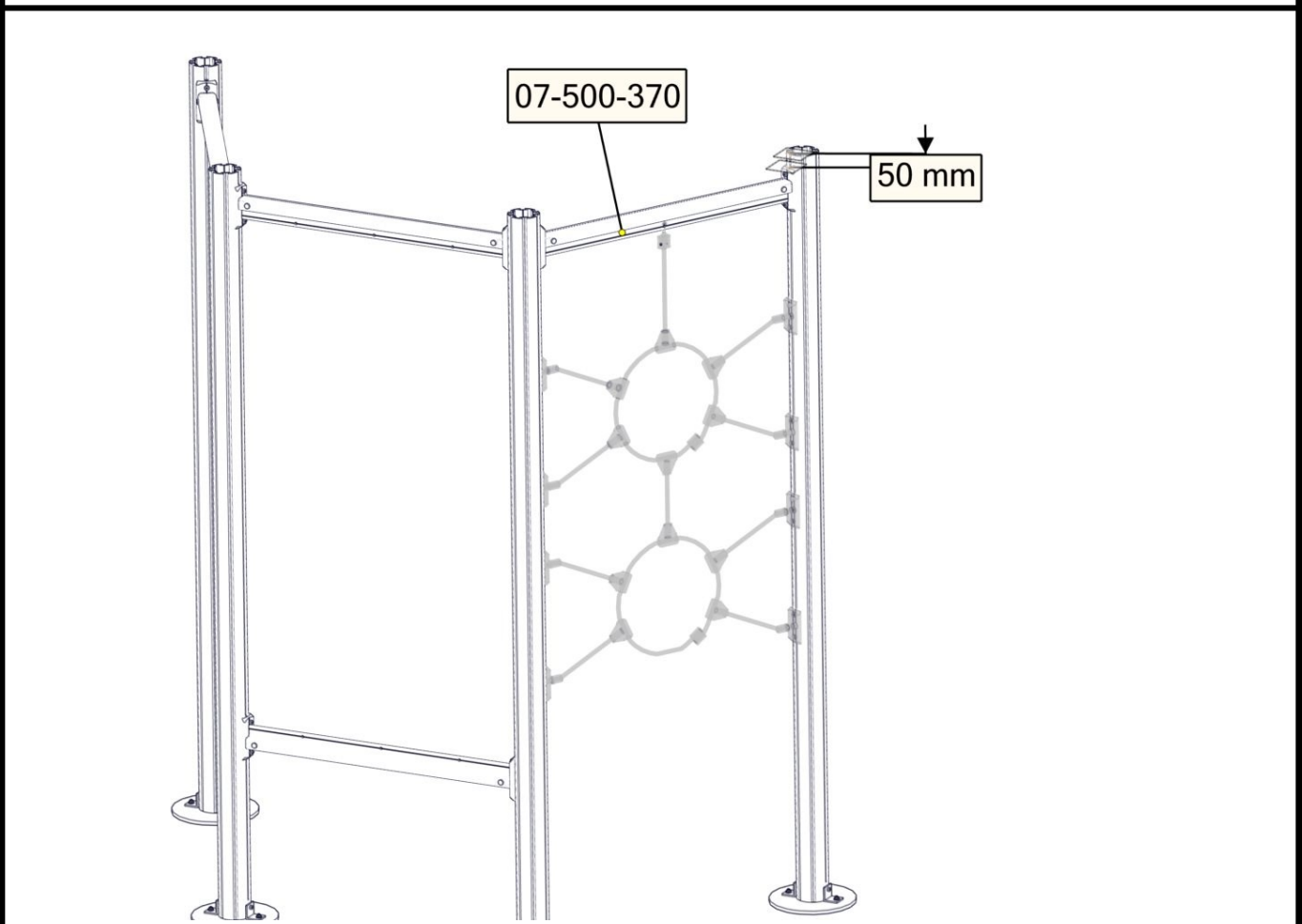
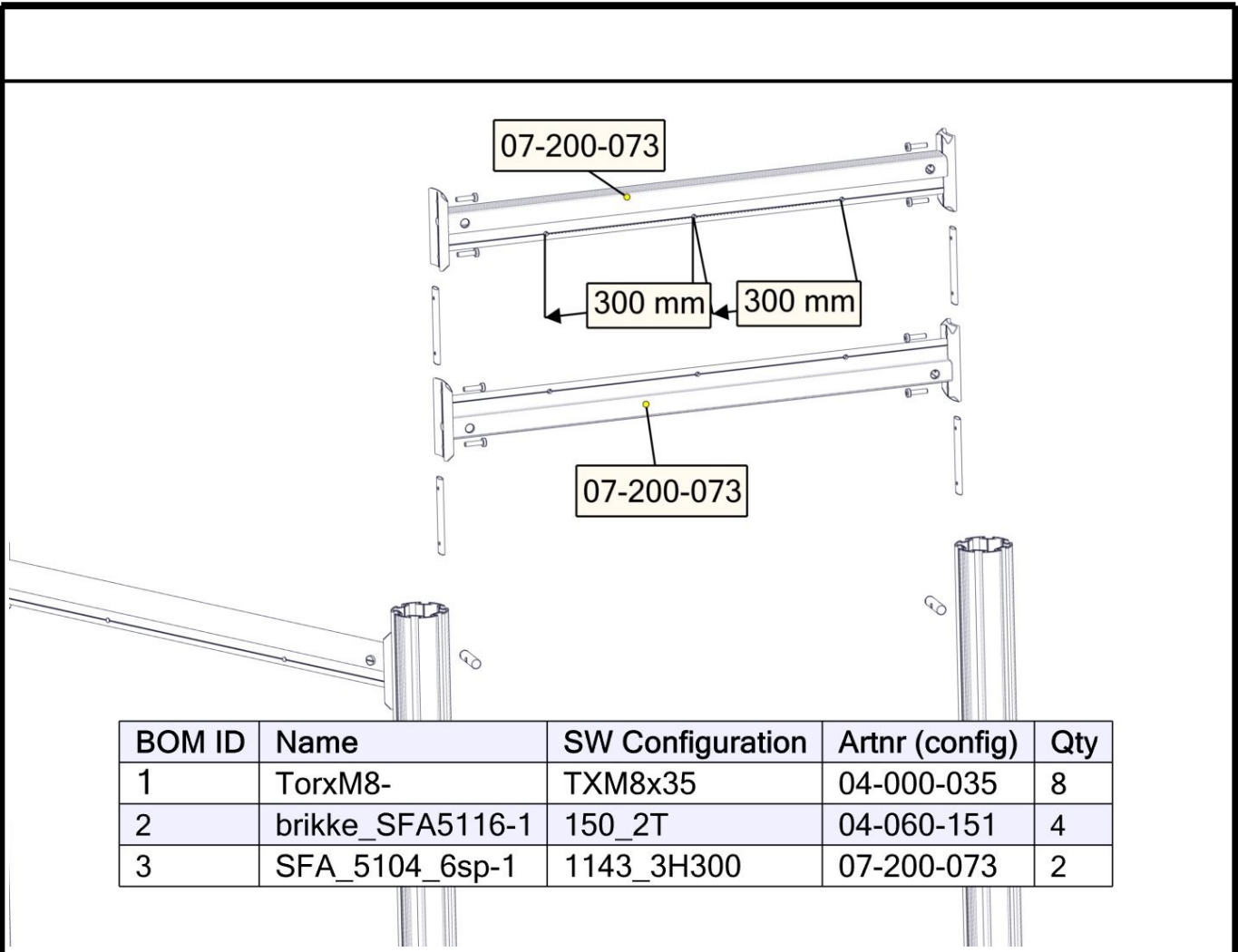


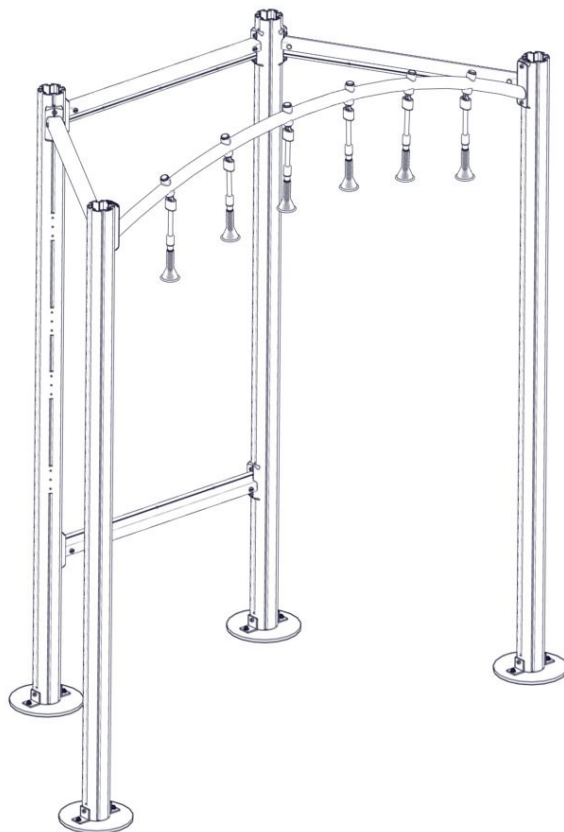
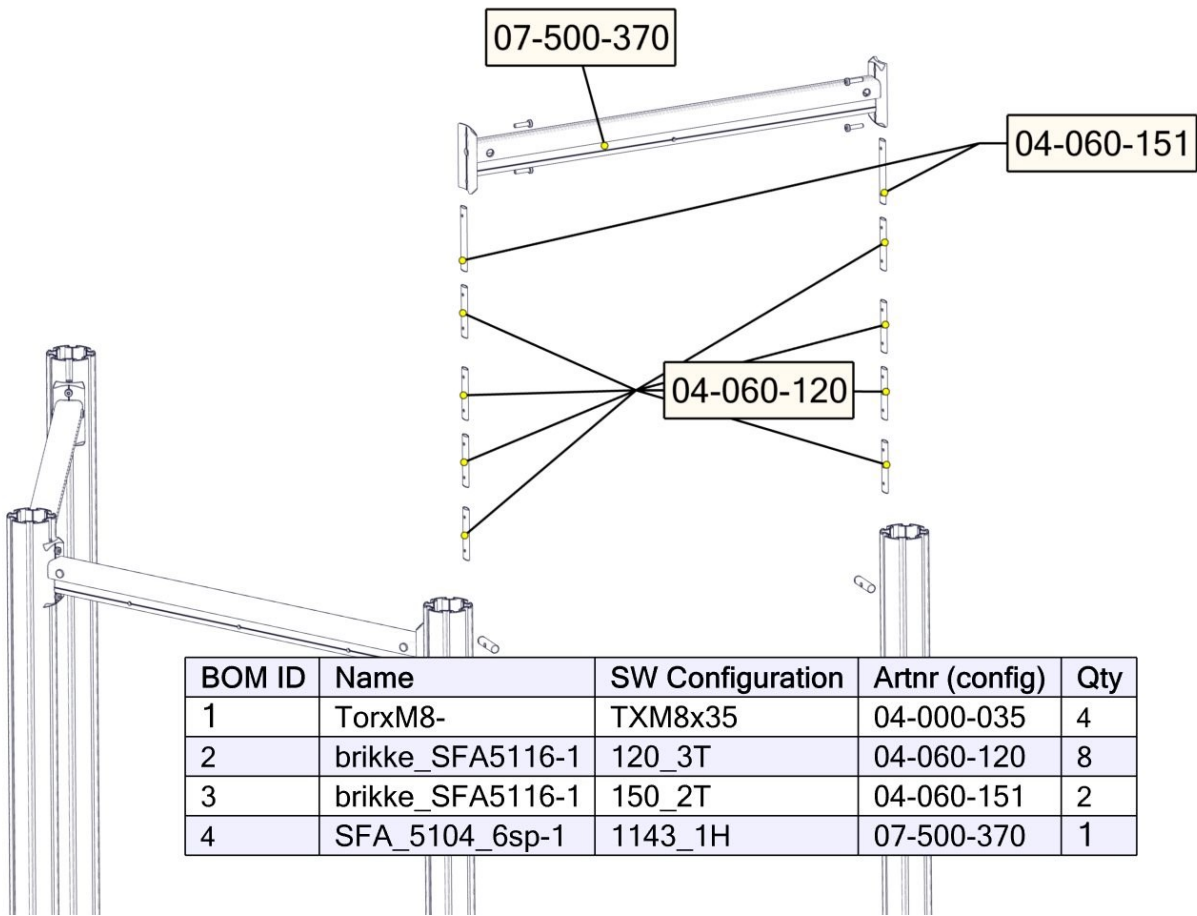
BOM ID	Name	SW Configuration	Artnr (config)	Qty
1	TorxM8-1	TXM8x25	04-000-025	2
2	TorxM8-2	TXM8x30	04-000-030	2
3	mutter_M8-1	M8_Borg	04-040-008	2
4	Skive-	M8_stor	04-055-008	4
5	brikke_SFA5116-1	50_1T	04-060-050	2
7	6SP110_74569-0-1	2100-600	07-100-334	1
8	fundament_eeenkant-1	Default	07-400-011	1

6x






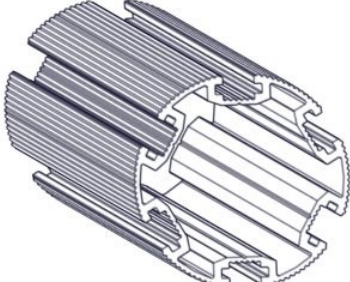










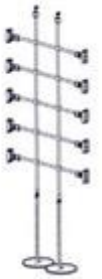



<b>Før utstyret tas i bruk / Before play begins / Innan lekredskapet tas i bruk</b>	
N	<ul style="list-style-type: none"> <li>• Påse at fallunderlag er utlagt i henhold til gjeldende regler eller vår anbefaling</li> <li>• Fjern alle monteringshjelpemidler ( rester av betong, planker, paller, plast, og lignende)</li> <li>• Før utstyret tas i bruk, burde man sjekke at det ikke er fare for at anorakksnorer og lignende som kan hekte seg fast noen steder på lekeapparatet. (Vedlagte snor med dobbe (kneledd) kan brukes til å sjekke at dette er i orden. Se vedlagte veiledning for bruk av denne. Dette gjøres for å oppdage eventuelle feilmonteringer.?)</li> <li>• NB! Bør stå i 2-3 dager før bruk</li> </ul>
UK	<ul style="list-style-type: none"> <li>• Make sure the area and depth of safer surfacing are according to the current standard, or to the manufacturer's recommendation</li> <li>• Make sure all tools and surplus materials are removed before play begins</li> <li>• PS! When complete, allow 2-3 days for the concrete to set before use</li> </ul>
S	<ul style="list-style-type: none"> <li>• Kontrollera att fallunderlag är utlagt enligt gällande regler eller vårt rekomenation</li> <li>• Ta bort alla monteringshjälpmedel (rester av betong, plankor, pallar, plast och liknande)</li> <li>• Innan lekredskapet används, kontrollera att anoracksnoddar eller kläder/delar av kläder eller liknande inte kan fastna i några delar på redskapet. (Den bipackade "knävringen" kan man med fördel användas för denna kontroll.</li> <li>• Detta görs för att upptäcka eventuella felmonteringar.)</li> </ul>

**Boltepakker for / Boltpackage for / Bultpaket för**

Sign. \_\_\_\_\_


6-Kant Rød/Brun 14-100-019	Navn	Artnr/ dimensjon	Ant	Lev
	Produktmerke	07-500-500 (Se egen delmontering)	1	
	Stolpe Ø110 L=2700 (2100-600) Brun	SFA5126/1	6	
	Drager med 0gr beslag cc1143 3H cc300 Sort	07-500-373K (Se egen delmontering)	4	
	Drager med 0gr beslag cc1143 2H cc450 Sort	07-500-372K (Se egen delmontering)	2	
	Drager med 0gr beslag cc1143 2H cc300 Sort	07-500-371K (Se egen delmontering)	1	
	Drager med 0gr beslag cc1143 1 hull Sort	07-500-370K (Se egen delmontering)	1	



<b>Boltepakker for / Boltpackage for / Bultpaket för</b>		Sign. _____.		
<b>6-Kant Rød/Brun 14-100-019</b>	<b>Navn</b>	<b>Artnr/ dimensjon</b>	<b>Ant</b>	<b>Lev</b>
	Armgang Polyfix handtak 0gr Komplett L=2156 Rød	07-500-450K (Se egen delmontering)	1	
	Klatreplate med hull Komplett Rød/Gul	07-500-383K (Se egen delmontering)	1	
	Klatrenett Komplett Sort/Rød	07-500-380K (Se egen delmontering)	1	
	Klatreplate Komplett Rød/Gul	07-500-384K (Se egen delmontering)	1	
	Spidernett Komplett Sort/Rød	07-500-381K (Se egen delmontering)	1	
	Monkeyseats Sett Sort/Rød	07-500-382K (Se egen delmontering)	2	

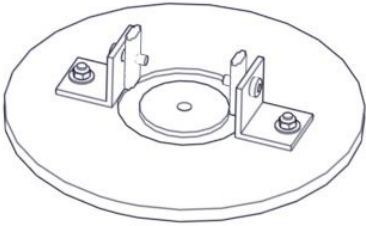
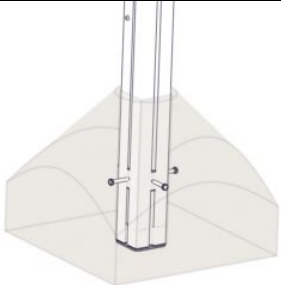
**Boltepakker for / Boltpackage for / Bultpaket för**

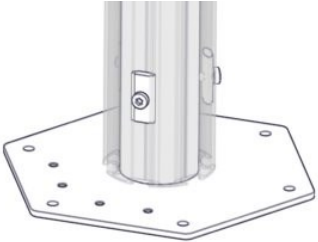
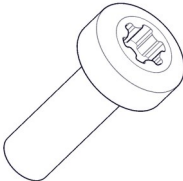
Sign. \_\_\_\_\_.

6-Kant Rød/Brun 14-100-019	Navn	Artnr/ dimensjon	Ant	Lev
	Endelokk Ø110	00-400-995	6	

**Boltepakker for / Boltpackage for / Bultpaket för**

Sign. \_\_\_\_\_

6-Kant Rød/Brun 14-100-019	Navn	Artnr/ dimensjon	Ant	Lev
	<b>Fundament Nedgravning</b>			
	Fundamentplate 1x110 stolpe komplett	07-400-101K (Se egen delmontering)	6	
	<b>Fundament Støp</b>			
	Støpefundament	00-003-111K (se egen delmontering)	6	

<b>Boltepakker for / Boltpackage for / Bultpaket för</b>		Sign. _____.		
<b>6-Kant Rød/Brun 14-100-019</b>	Navn	Artnr/ dimensjon	Ant	Lev
	<b>Overflatemon- tering</b>			
	Fundament 1x 110 stolpe for betongdekke	00-003-113K (Se egen delmontering)	6	
	Stolpe Ø110 må kappes	SFA5126/1	(6)	
	Bruk kortere bolter når nett skal monteres.	04-000-016	8	

MTK 27-05-2021

Endret sikkerhetszone (fra 2 meter til 1,83 meter)