

N

Monteringsanvisning

EN

Assembly Instructions

S

Monteringsanvisning

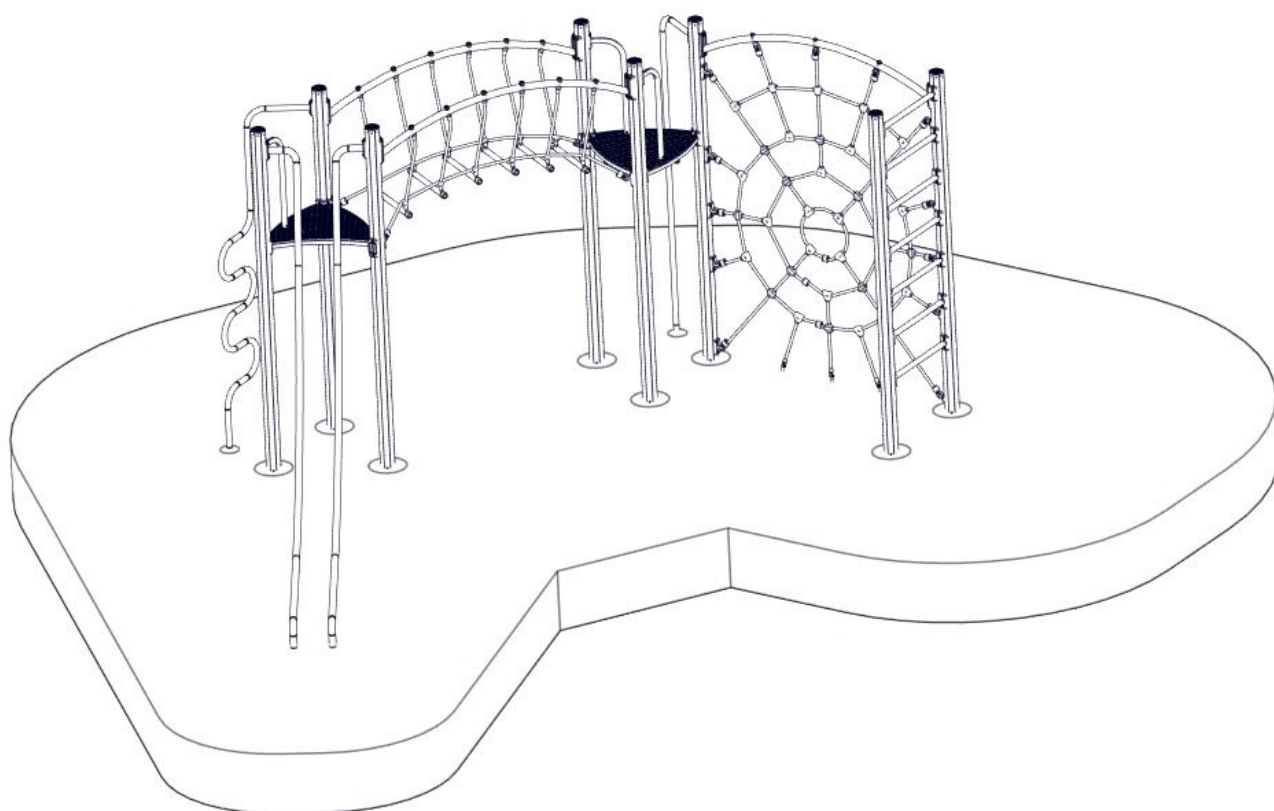
Produkt nr. / Product no. / Produkt nr.

14-101-011**Grønn/Grå**

Ord. nr. _____

Dato. _____

Sign. _____

**søve**

Søve AS
Grønnvoldveien 290
3830 Ulefoss - Norway
Tlf: +47 35 94 65 65
www.sove.no

**søve**

Søve AB
EA Rosengrensgatan 32
421 31 Västra Frölunda
Phone: +46 (0)31 773 97 00
www.sove.se

Monteringstips / Assembly Advice / Monteringsstips**N**

- Les monteringsanvisningen nøye før montering.
- Monter elementene i rekkefølgen som vist.
- Boltene bør ikke skrues for hardt til før alt er montert, vatret og loddet. Skru så boltene til.
- NB! Ved bruk av drill, kan boltene ryke.
- På grunn av at solen kan gjøre rutsjeplaten veldig varm, bør rutsjebanens utløp vende mot nord-øst eller nord-vest.
- Er lekeutstyret plassert i naturlige ferdselstraséer må området sikres mot gjennomgang.
- Innspringningshinder bør vurderes rundt lekeapparater hvor det er stor bevegelse, f.eks. ved huskestativ.
- Det bør være fritt innsyn til lekeutstyr som er beregnet for barn under 3 år.

NB! Under monteringsarbeidet må utstyr, som ikke er forankret forsvarlig i bakken, sikres slik at det ikke velte.

Området må avstenges under montering av apparatene med sperrebånd eller lignende.

EN

- Read the instruction carefully before assembling the play unit.
- Assemble the components in the sequence shown in these instructions. Fixings must not be fully tightened during assembly. Before casting the foundations, the structure must be level and plumb, at which point all fixings are tightened. PS! If use of drill, the bolts may be wrecked.
- Avoid positioning the slide facing due south because of overheating – ideal positions are facing north-east or north-west. Secure the construction-area to prevent people from walking through it.
- Consider installing barriers around play-equipment which gives rise to a lot of activity – i.e. swings.
- Ensure that clear vision is possible across the play area so that supervision is possible from any position, particularly where children under 3 years of age will be playing.

NB! During assembly of the equipment, ensure that all structures are securely propped, especially when left overnight. Also ensure that equipment is supported

Monteringstips / Assembly Advice / Monteringsstips**S**

- Läs monteringsanvisningen noga före montering.

- Montera delarna i den ordningen som anvisas
- Skruvarna bör inte skruvas för hårt tills allt är monterat, i våg och lodat.






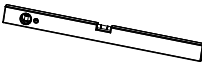

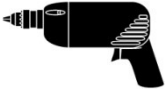


OBS! Används elektrisk skruvdragare, kan bulten gå sönder. Hårdra därför manuellt!

- Solen kan göra att rutchbanan blir väldigt varm. Banans nedfart rekommenderas att vändas i norrlig riktning
- Om lekplatsen placeras vid en gångväg mm bör området säkras mot genomfart av gående och cyklister.
- Insprängningshinder bör placeras runt lekutrustning med stor rörelse, t ex, gungställning.
- Det bör vara fri insyn till lekutrustning beräknat till barn under 3 år.

OBS! Under monteringsarbete bör utrustningen som inte ska förankras i marken, ställs så att den inte kan välta.

Området måste spärras när lekutrustningen byggs upp, med avspärrningsband eller liknande.

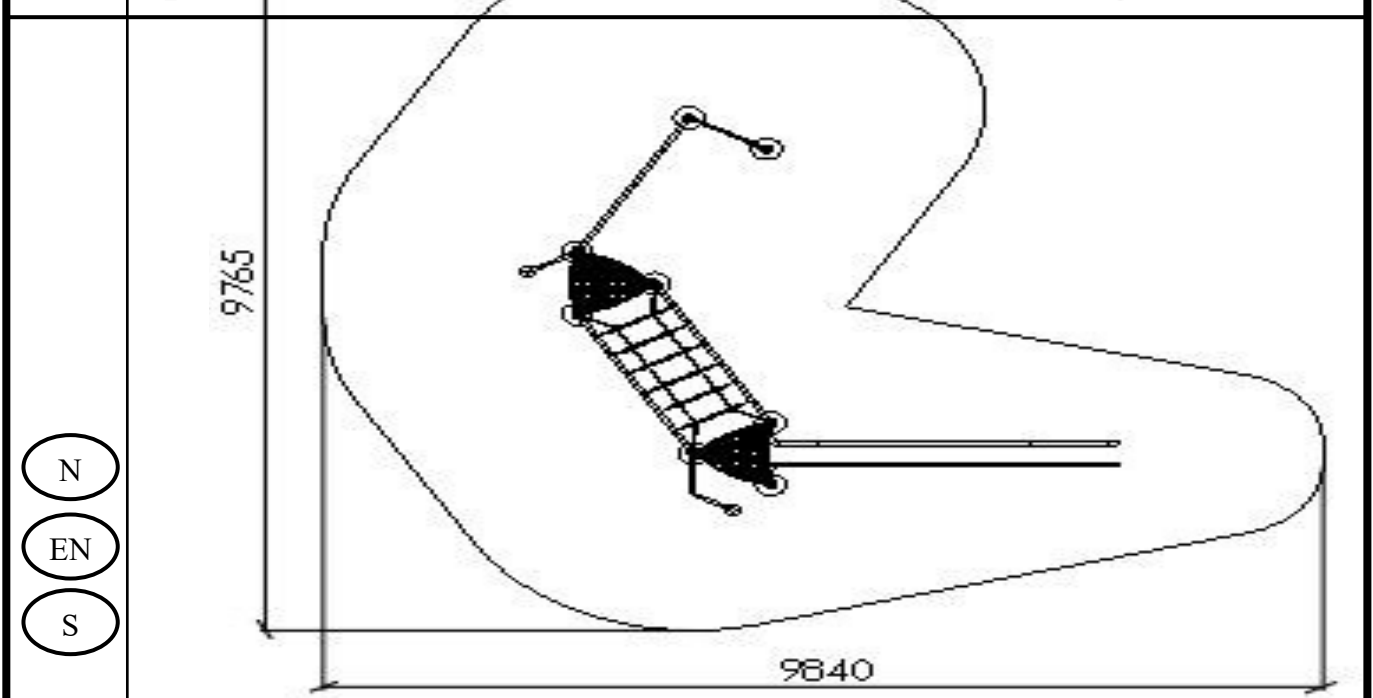
Nødvendig verktøy / Tools required / Nödvändiga verktyg

<p>(N)</p> <p>(EN)</p> <p>(S)</p>	<p>(A)</p> 	<p>(B)</p>  <p>Torx Nr 45 High quality</p>	<p>(C)</p>  <p>13 + 17mm</p>	<p>(D)</p> 	<p>(E)</p> 
		<p>Metermål</p> <p>Metric measure</p> <p>Tumstock</p> 	<p>16 V</p> 	<p>Merkebånd</p> <p>Mark ribbon</p> <p>Märkeband</p> 	<p>5 mm</p> <p>6 mm</p> 

Nødvendig antall personer / Number of persons required / Rekommenderad antal personer

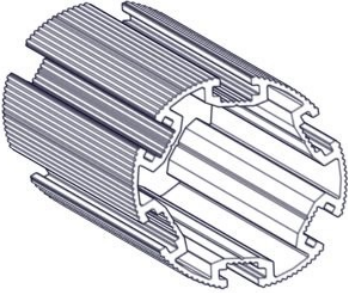
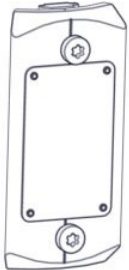


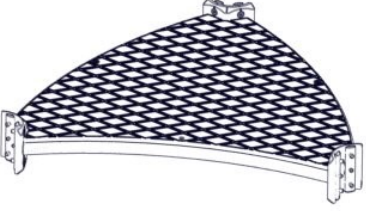

<p>(N)</p> <p>(EN)</p> <p>(S)</p>	
-----------------------------------	---

Anbefalt arealbehov ved montering / Recommended working space / Rekommenderad arealbehov vid montering




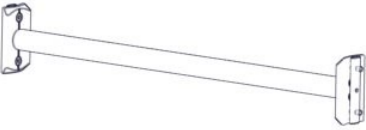


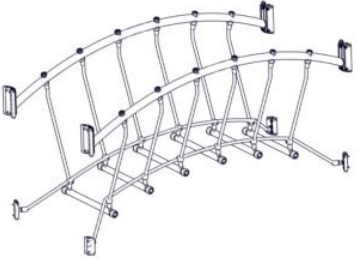
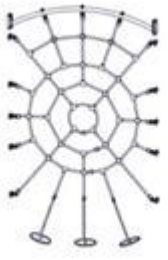
Boltepakker for / Boltpackage for / Bultpaket för

Sign. _____

Adventure Rauland 2 14-101-011	Navn	Artnr/dimensjon	Ant	Lev
	Stolpe Ø110 L=3450 (2850-600) Grå	SFA5126/2	8	
	Produktmerke	07-500-500 (se egen delmontering)	1	
	Endelokk til Ø110 stolpe	00-400-995	8	
	Gulv 3-kant standard CC880 Grå	07-300-104K (se egen delmontering)	1	
	Gulv 3-kant 1konkav CC880 Grå	07-300-105K (se egen delmontering)	1	
	Slider CC880	07-200-010K (se egen delmontering)	1	

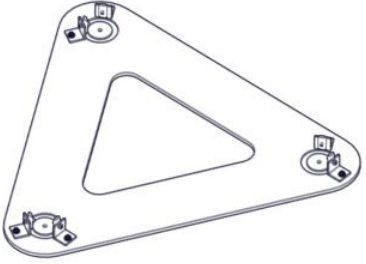


Boltepakker for / Boltpackage for / Bultpaket för




Sign. _____

Adventure Rauland 2 14-101-011	Navn	Artnr/dimensjon	Ant	Lev
	Sluse H=790 Grønn	07-500-074K (se egen delmontering)	3	
	Sperrerør L=750 Uten hull Grønn	07-500-059K (se egen delmontering)	7	
	Klatrestang Grå	07-200-038K (se egen delmontering)	1	
	Brannstang Grå	07-200-037K (se egen delmontering)	1	
	Trapes bro Grønn	07-500-011K (se egen delmontering)	1	
	Edderkoppnett 30gr Grønn	07-500-032K (se egen delmontering)	1	

Boltepakker for / Boltpackage for / Bultpaket för

Sign. _____.

Adventure Rauland 2 14-101-011	Navn	Artnr/dimensjon	Ant	Lev
	Fundament Nedgraving			
	Fundamentplate 3xØ110 stolpe	07-400-103K (se egen delmontering)	2	
	Fundamentplate 2xØ110 stolpe	07-400-102K (se egen delmontering)	1	
	Fundament Støp			
	Fundament til betong Ø110 stolpe	00-003-111K (Se egen delmontering)	8	

Boltepakker for / Boltpackage for / Bultpaket för		Sign. _____		
Adventure Rauland 2 14-101-011	Navn	Artnr/ dimensjon	Ant	Lev
	Overflatemon- tering			
	Fundament 2xØ110 stolpe for betongdekke	00-003-114K (Se egen delmontering)	1	
	Fundament 3x110 stolpe for betongdekke	00-003-115K (Se egen delmontering)	2	
	Slider kappes Brannstang kappes Klatrestang kappes	07-200-010K 07-200-037K 07-200-038K	(1) (1) (1)	
	Stolpe Ø110 må kappes	SFA5126/1	(8)	
	Bruk kortere bolter når nett skal monteres.	04-000-016	4	

Fundamentering med betong // Foundation concrete // Förankring med betong

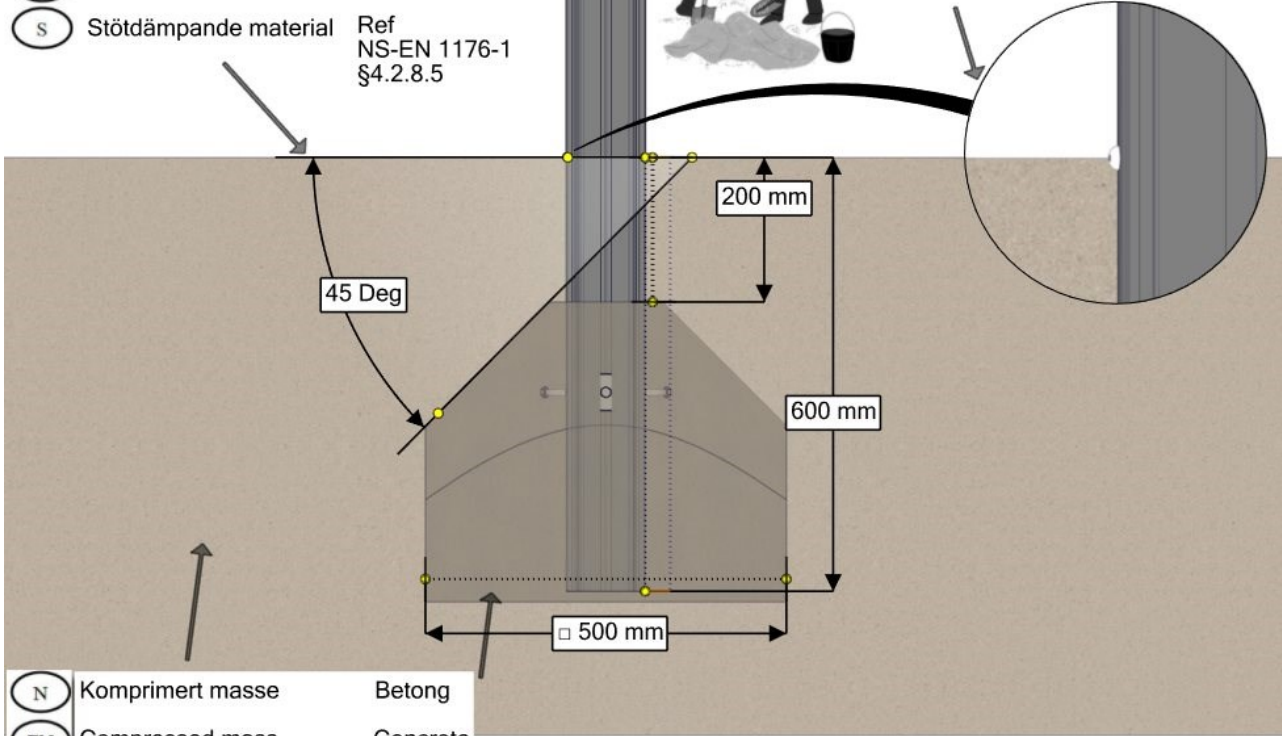
(N) Støtdempende materialer

(EN) Impact attenuating materials

(S) Støtdämpande material Ref NS-EN 1176-1 §4.2.8.5

(N) (EN) (S)

Bakkenivå Ground level Marknivå



(N) Komprimert masse Betong
 (EN) Compressed mass Concrete
 (S) Komprimerad massa Betong

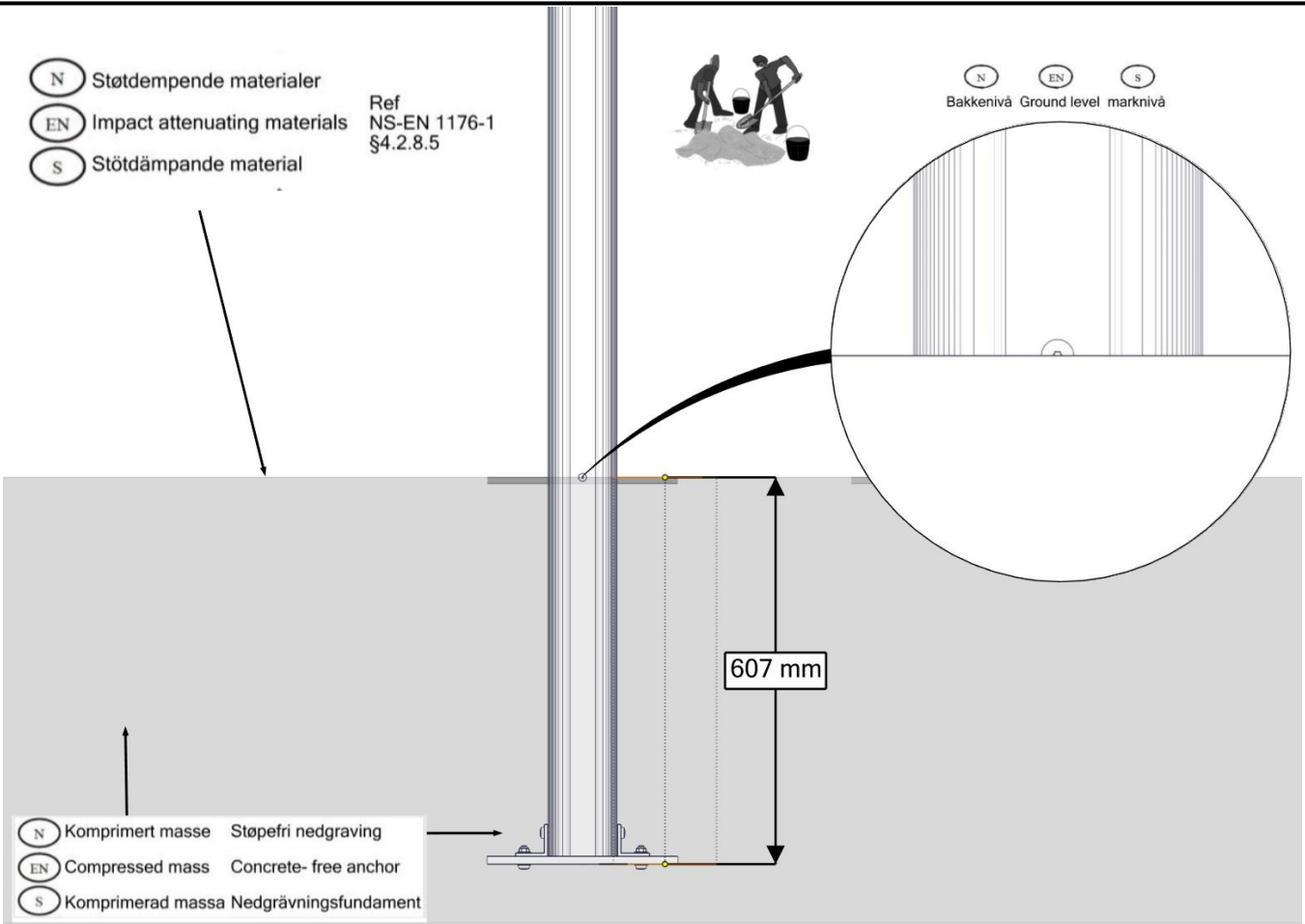
Fundamentering uten betong // Foundation without concrete // Förankring utan betong

(N) Støtdempende materialer

(EN) Impact attenuating materials Ref NS-EN 1176-1 §4.2.8.5

(S) Støtdämpande material

(N) (EN) (S)
 Bakkenivå Ground level marknivå

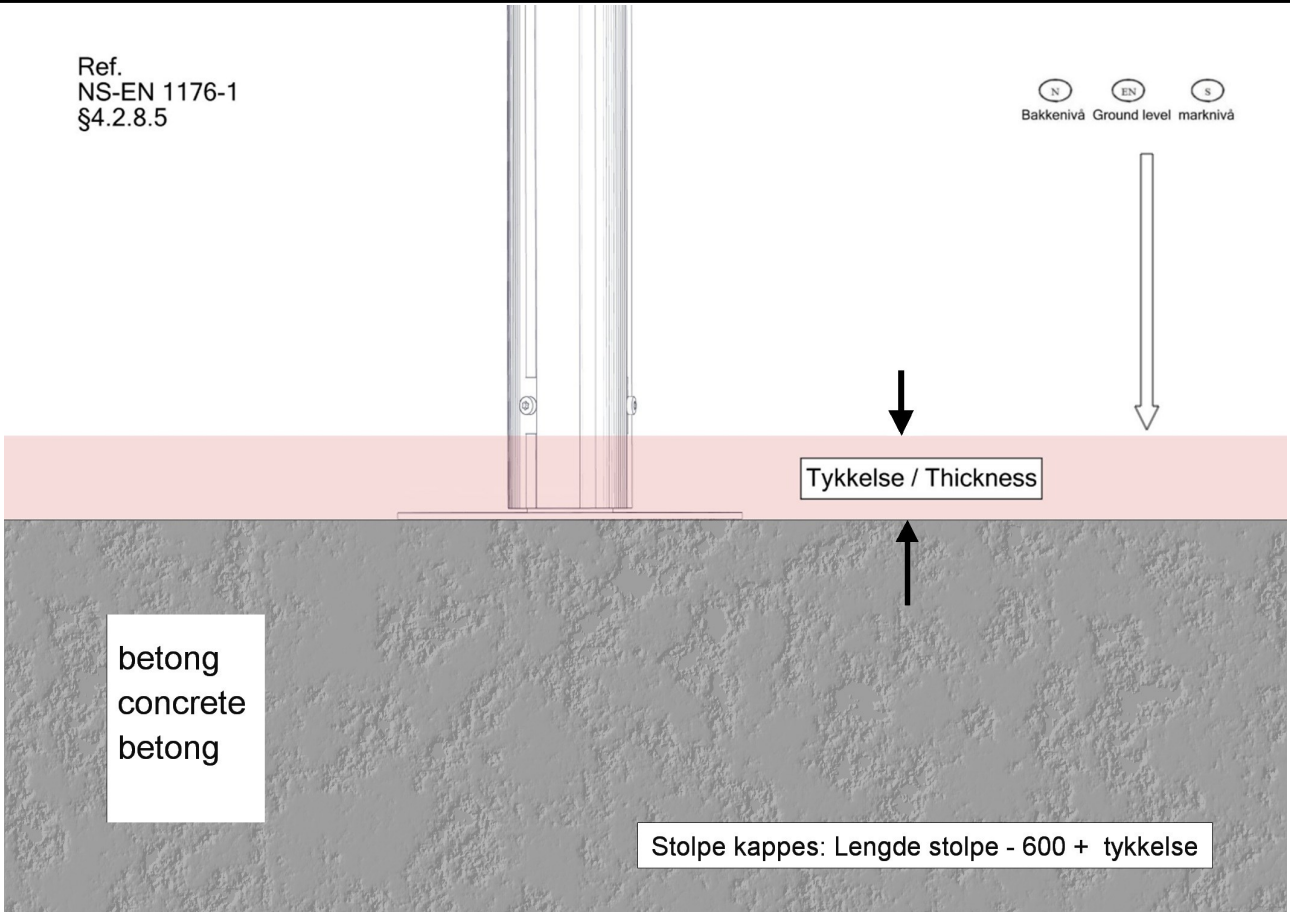


(N) Komprimert masse Støpefri nedgraving
 (EN) Compressed mass Concrete-free anchor
 (S) Komprimerad massa Nedgravningsfundament

Fundamentering overflate / Foundation surface / Förankring grundytan

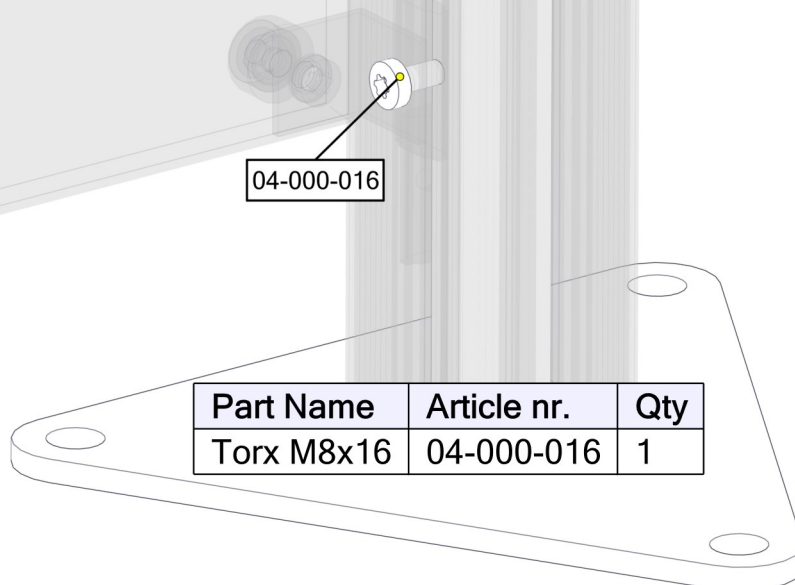
Ref.
NS-EN 1176-1
§4.2.8.5

(N) (EN) (S)
Bakkenivå Ground level marknivå

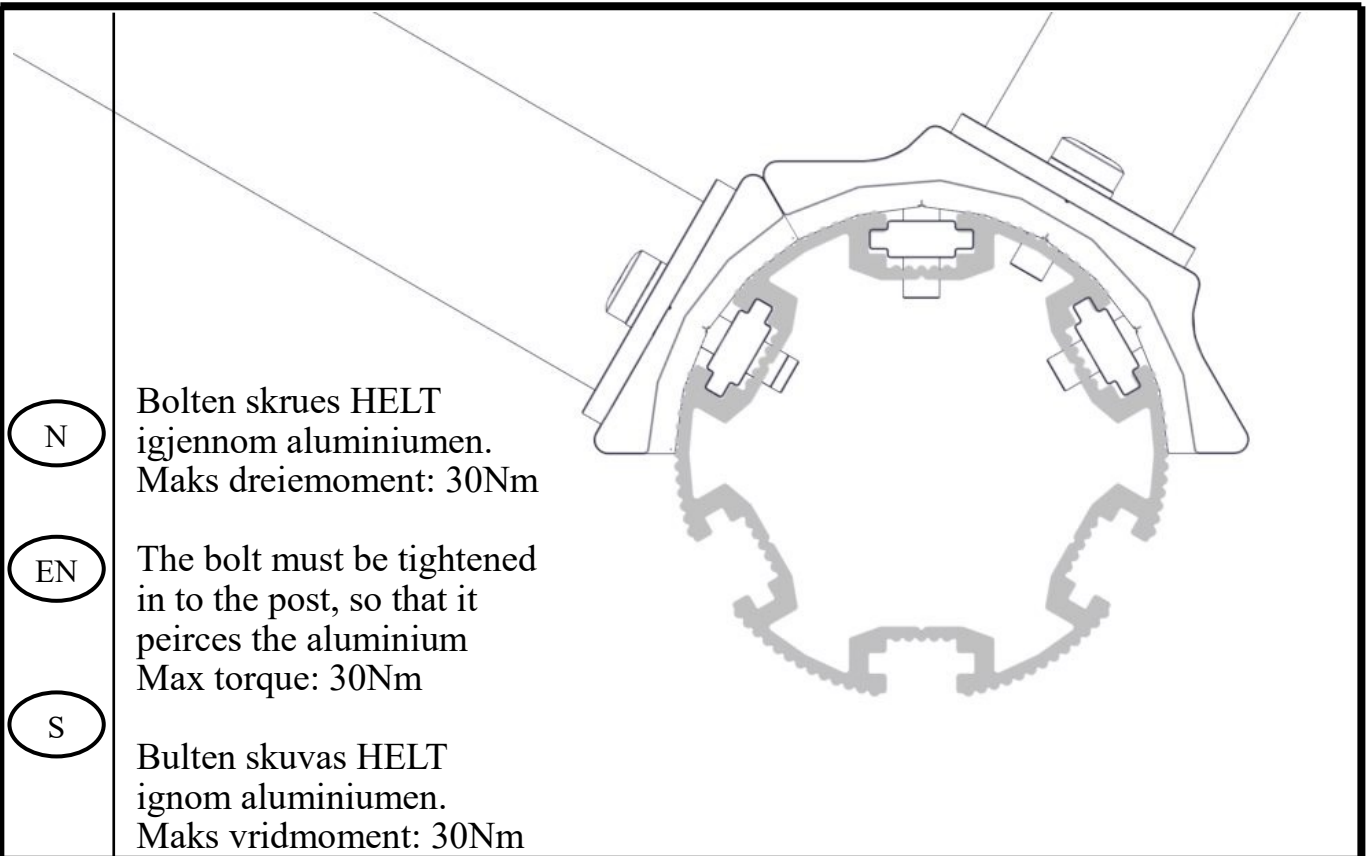


Når du har overfalte monteringsfundamenter bruk korte skurer på nedeste festepunkter.

If you are using 0-level anchors use short bolt for mounting lower parts



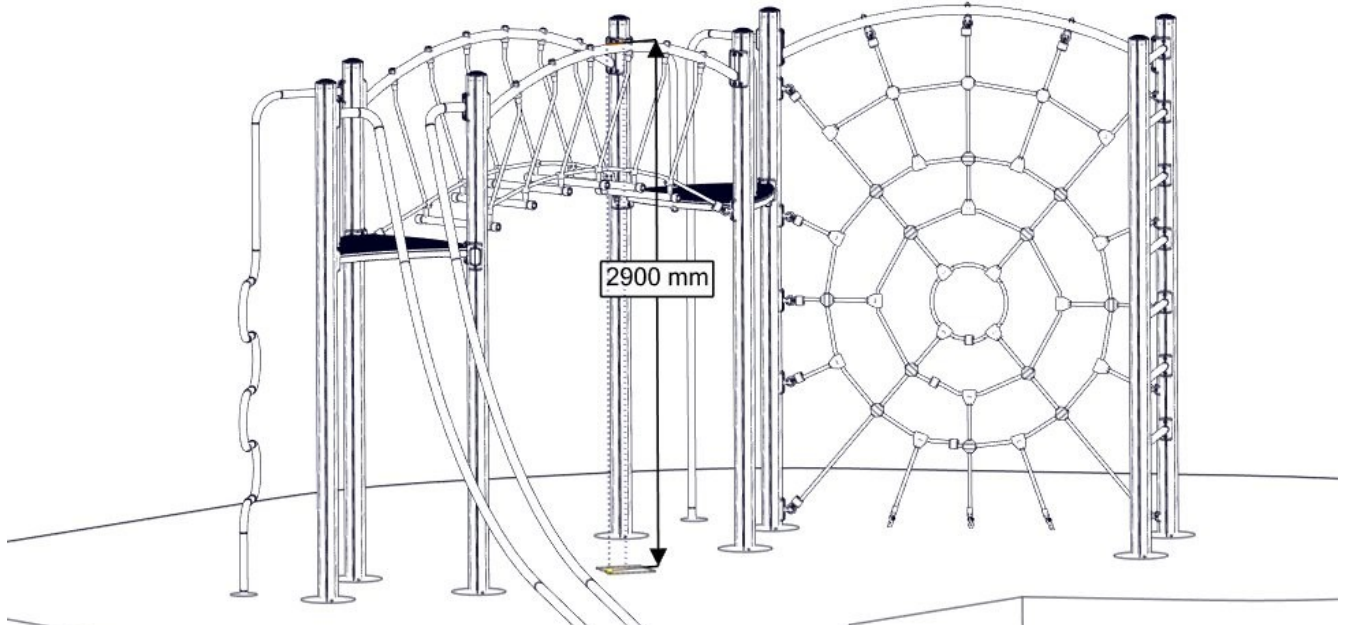
Part Name	Article nr.	Qty
Torx M8x16	04-000-016	1



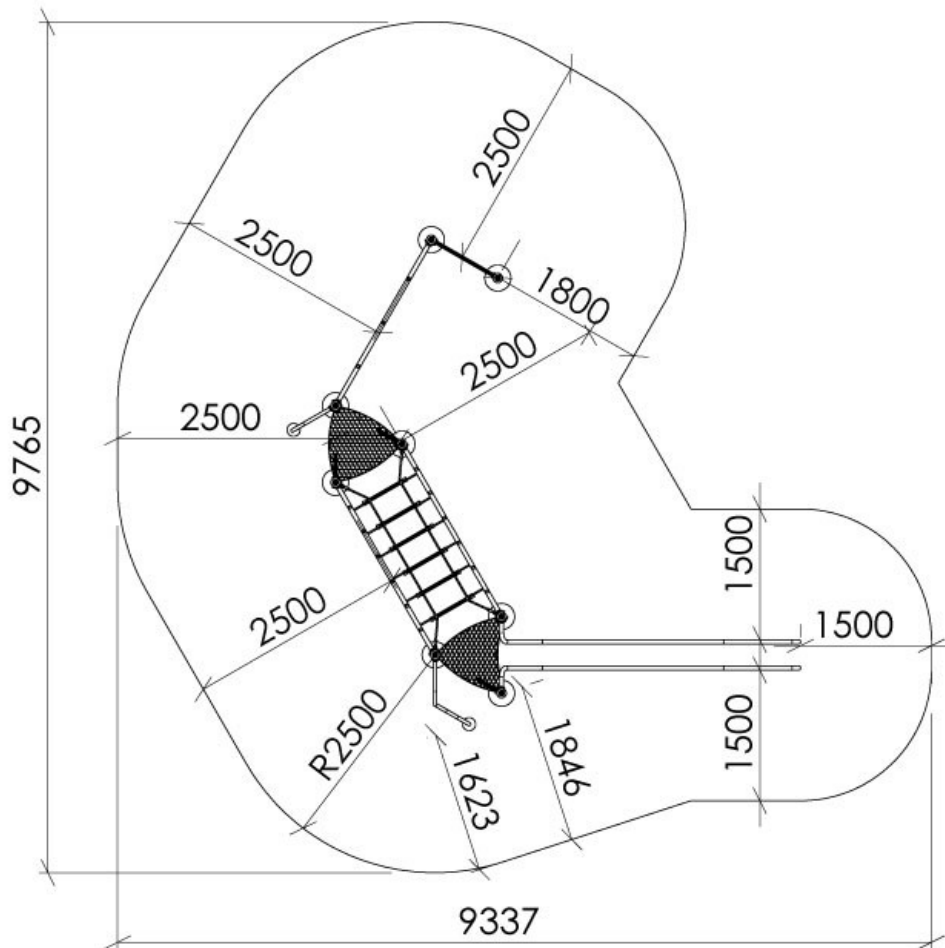
NO	Betongkvalitet	C25/30		
SE	Betongkvalitet			
EN	Concrete quality			
NO	Mengde betong		0,8	m ³
SE	Mängd betong			
EN	Amount of concrete			
NO	Fundament størrelse		0,5 x 0,5 x 0,4	m
SE	Stiftelsestorlek			
EN	Foundation size			
NO	For sikkerhet må fundamentene med sand eller myk jord være minst 50% større i areal			
SE	För säkerheten måste grunden med sand eller mjuk jord vara minst 50% större i området			
EN	For safety, the foundations with sand or soft soil must be at least 50% larger in area			
NO	Tyngste element	07-200-010	18	Kg
SE	Tyngsta element			
EN	Heaviest element			
NO	Største element	07-200-010 SFA5126/2 07-200-029	4,85x0,25x0,72 L=3,45 Ø=0,11 2,07x0,06x0,34	m
SE	Största element			
EN	Biggest element			

Fallhøyder / Free height of fall / Fallhöjder

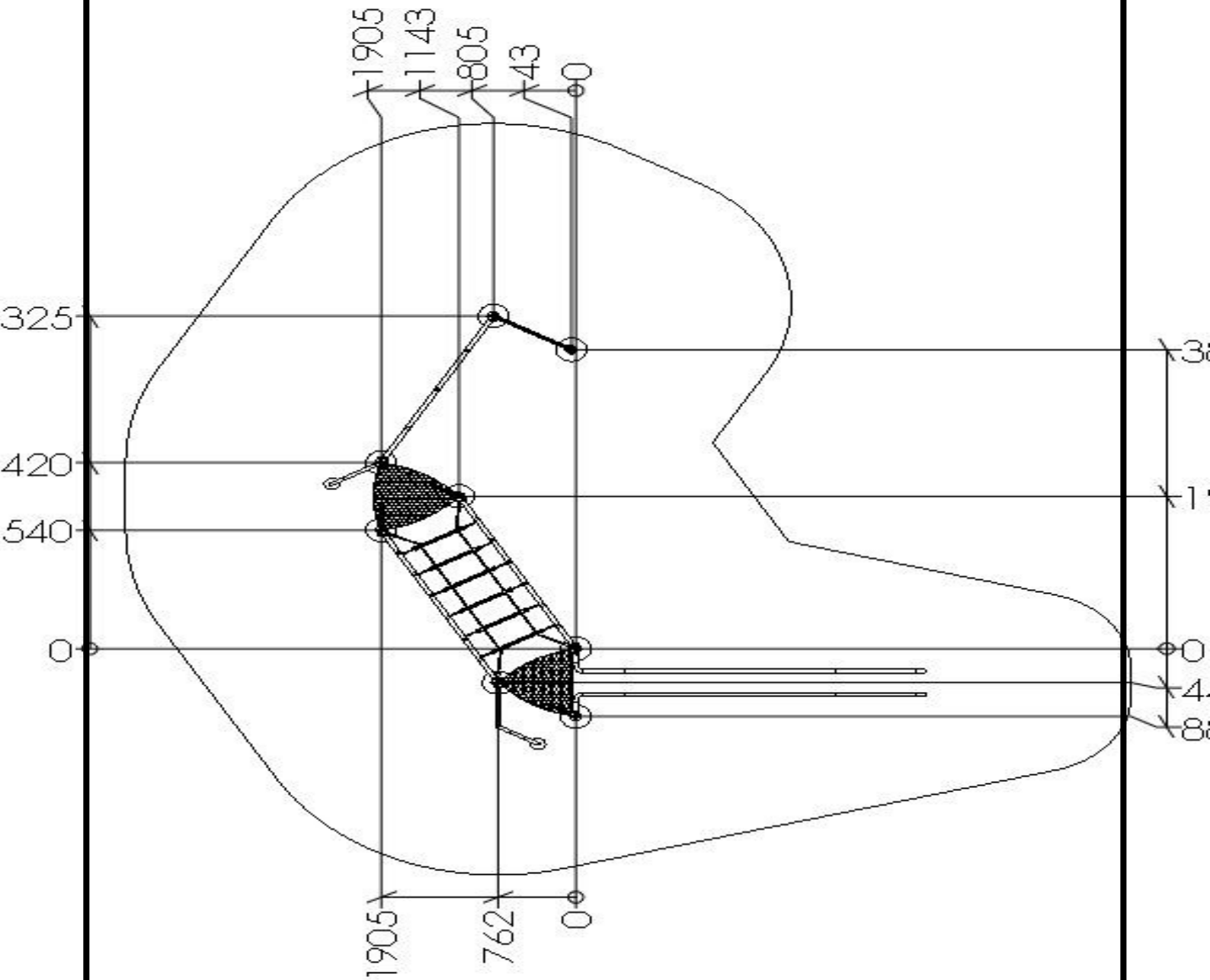
Fallhøyde = 2.9 m



Sikkerhetszone / Safety zone / Säkerhetszon



Plassering av forankringer / Ground plan / Placering av förankringar



N

Alle mål er oppgitt i millimeter

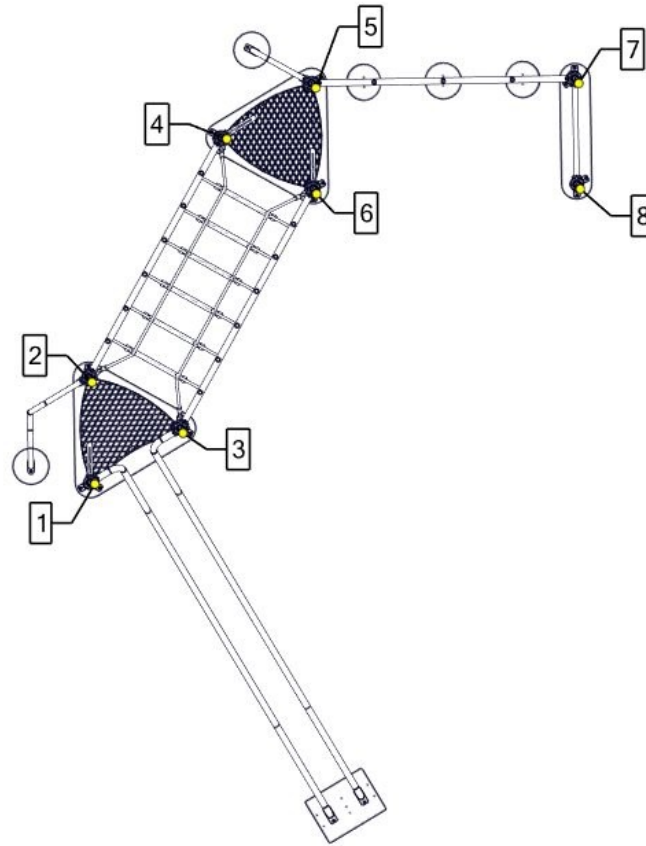
UK

Scale measured in mm

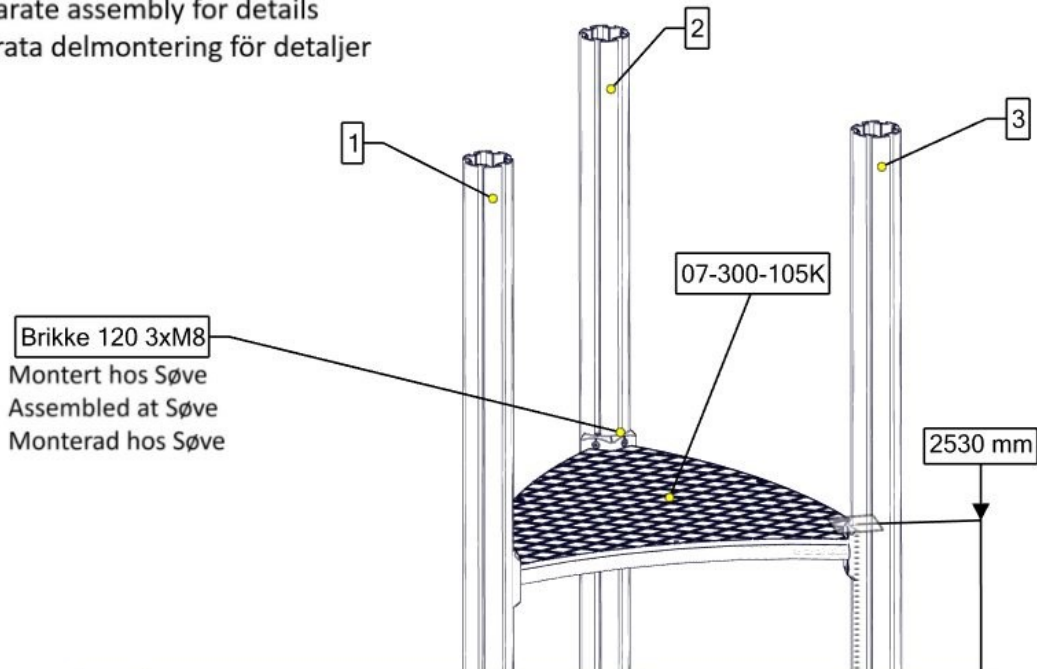
S

Alla mått är i millimeter.

Montering av lekeapparatet / Assembly instructions / Montering av lekredskapet

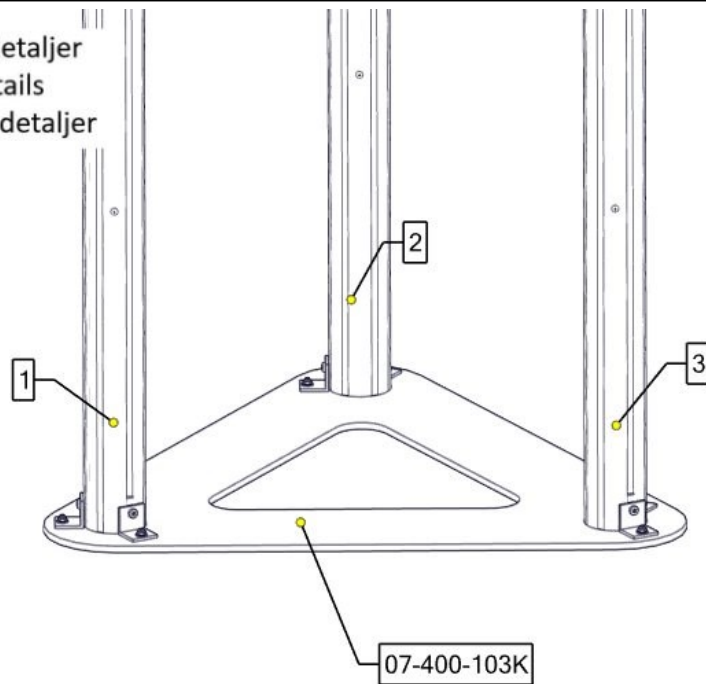


Se separat delmontering for detaljer
 See separate assembly for details
 Se separata delmontering för detaljer



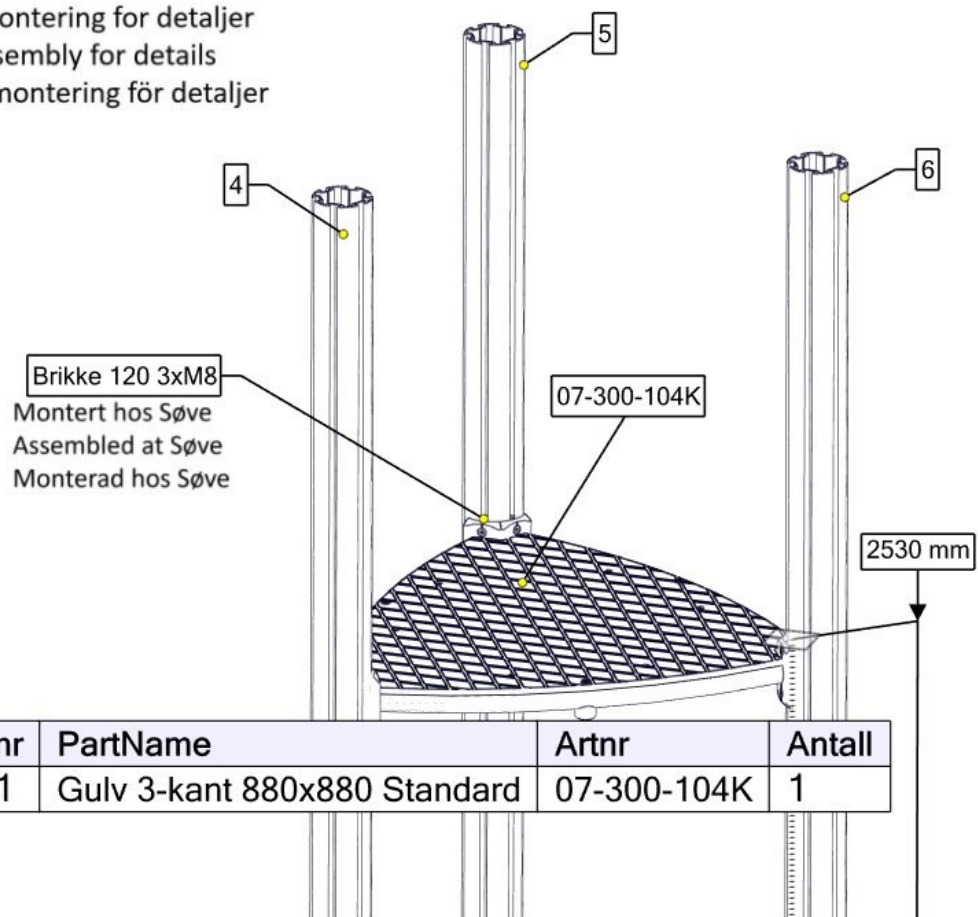
nr	PartName	Artnr	Antall
1	Gulv 3-kant 880x880 1Konkav	07-300-105K	1

Se separat delmontering for detaljer
 See separate assembly for details
 Se separata delmontering för detaljer



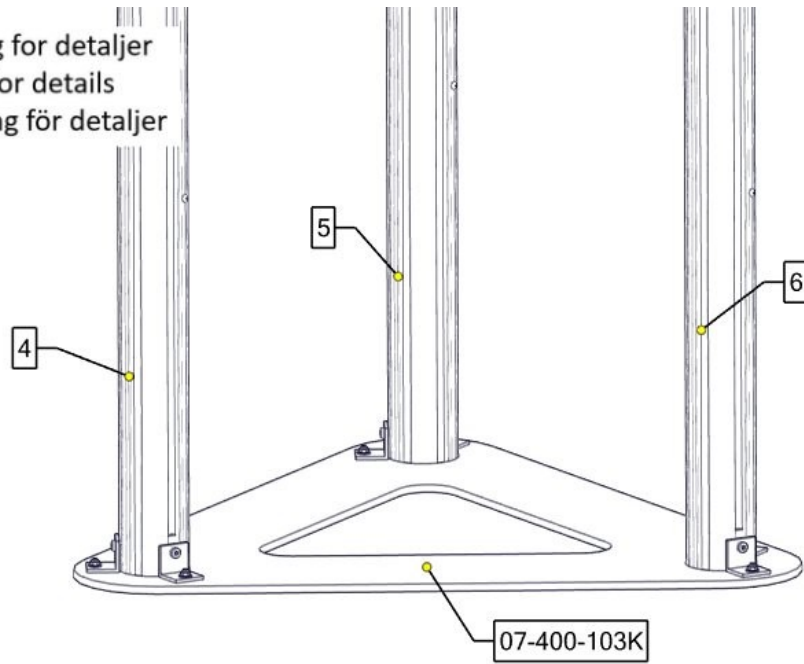
nr	PartName	Artnr	Antall
1	Fundamentplater 3x110 stolpe komplett	07-400-103K	1

Se separat delmontering for detaljer
 See separate assembly for details
 Se separata delmontering för detaljer



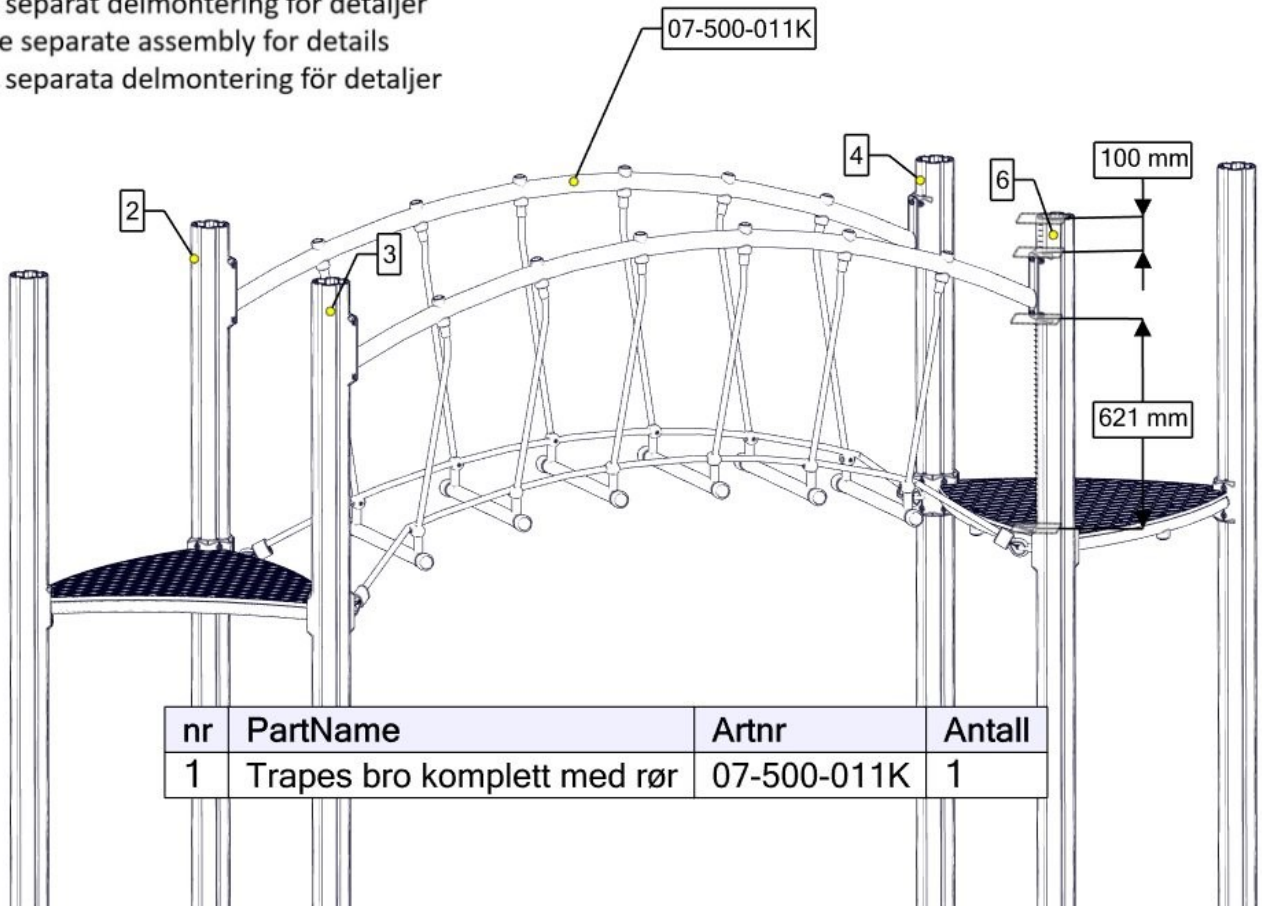
nr	PartName	Artnr	Antall
1	Gulv 3-kant 880x880 Standard	07-300-104K	1

Se separat delmontering for detaljer
 See separate assembly for details
 Se separata delmontering för detaljer



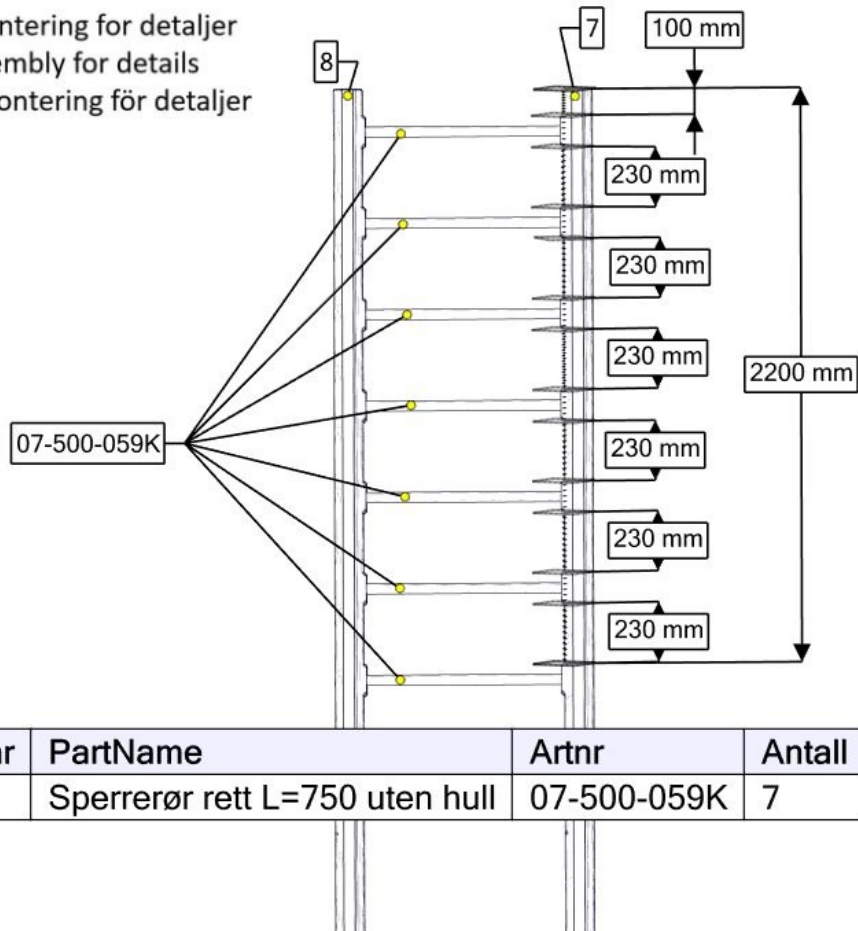
nr	PartName	Artnr	Antall
1	Fundamentplater 3x110 stolpe komplett	07-400-103K	1

Se separat delmontering for detaljer
 See separate assembly for details
 Se separata delmontering för detaljer



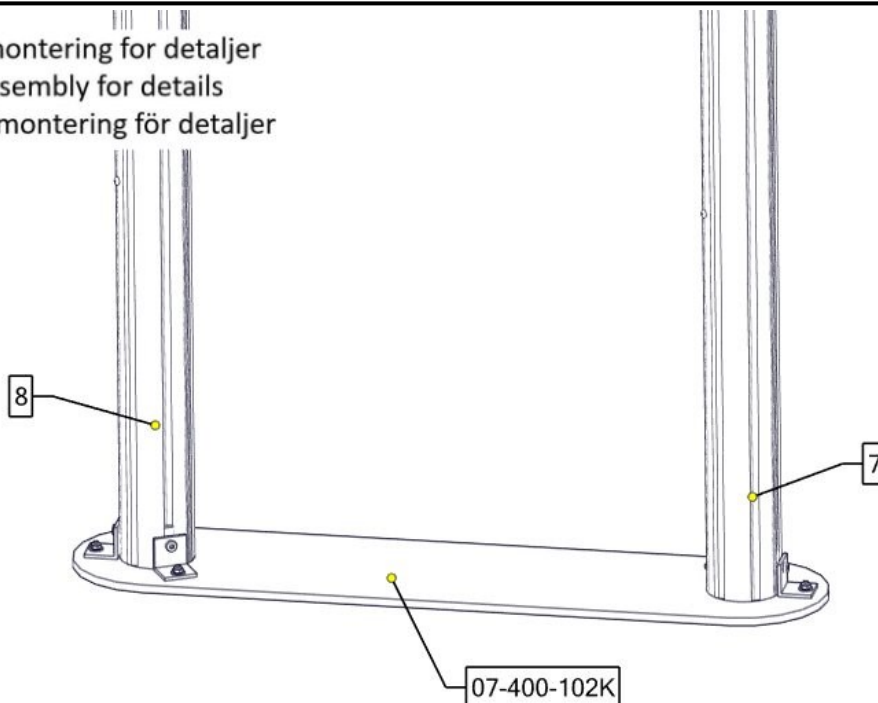
nr	PartName	Artnr	Antall
1	Trapes bro komplett med rør	07-500-011K	1

Se separat delmontering for detaljer
 See separate assembly for details
 Se separata delmontering för detaljer



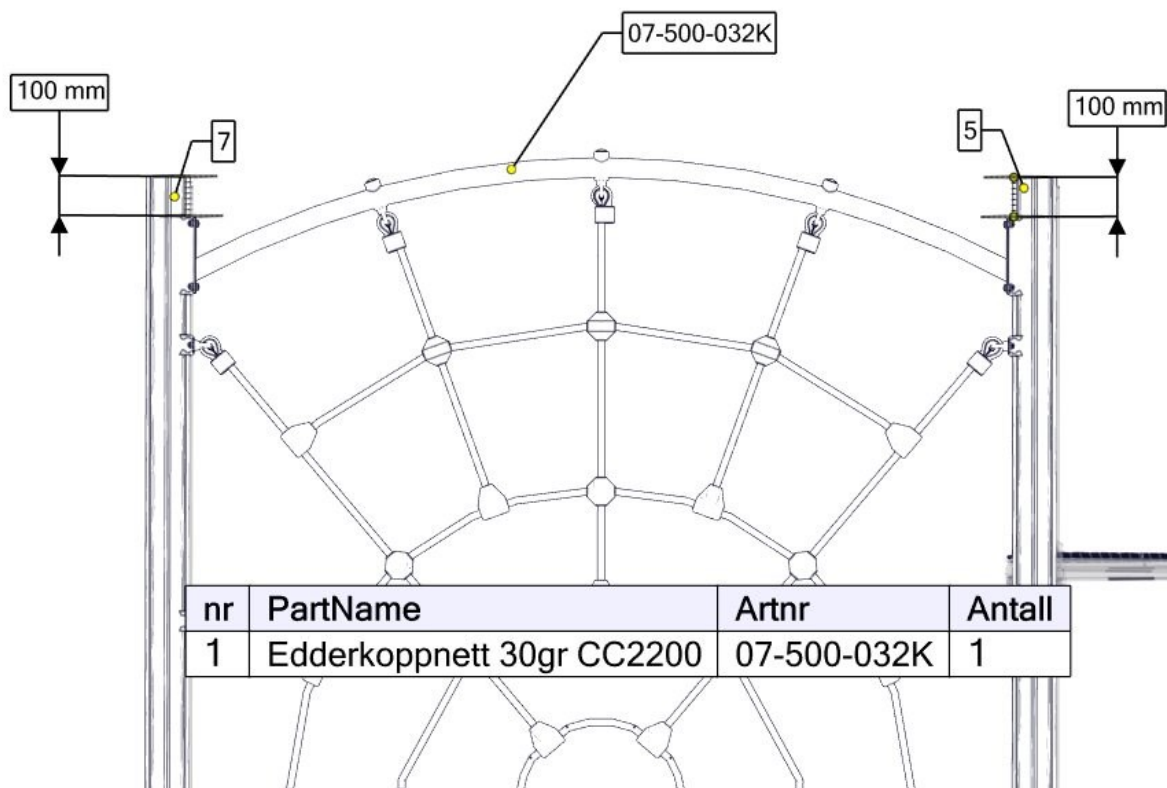
nr	PartName	Artnr	Antall
1	Sperrerør rett L=750 uten hull	07-500-059K	7

Se separat delmontering for detaljer
 See separate assembly for details
 Se separata delmontering för detaljer



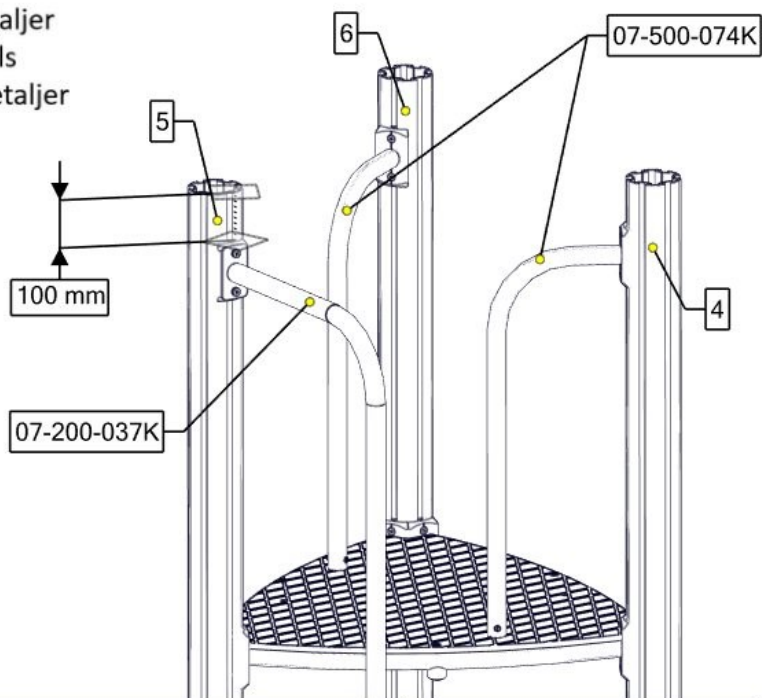
nr	PartName	Artnr	Antall
1	Fundament 2xØ110 stolpe	07-400-102K	1

Se separat delmontering for detaljer
 See separate assembly for details
 Se separata delmontering för detaljer



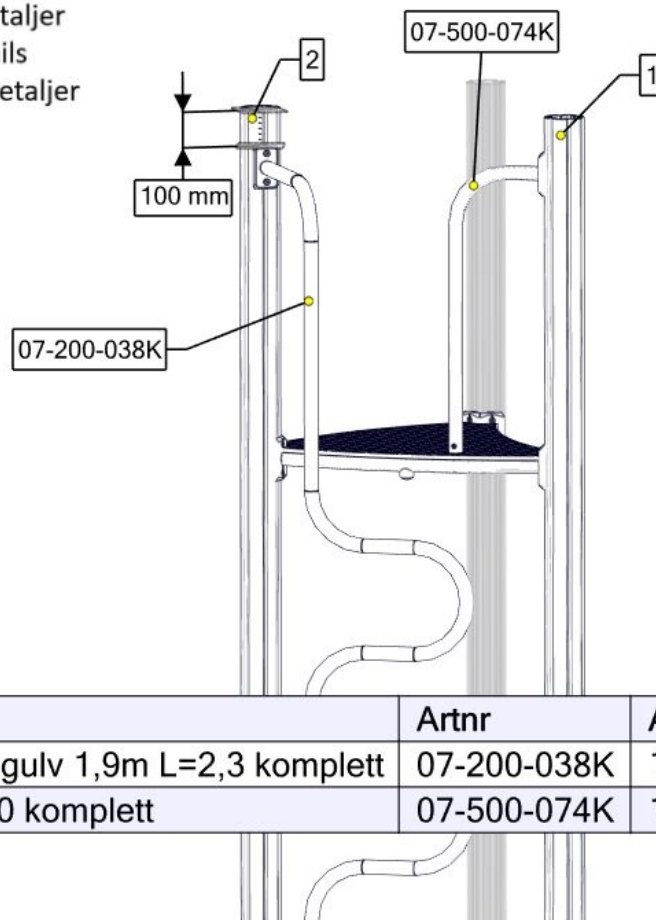
nr	PartName	Artnr	Antall
1	Edderkoppnett 30gr CC2200	07-500-032K	1

Se separat delmontering for detaljer
 See separate assembly for details
 Se separata delmontering för detaljer



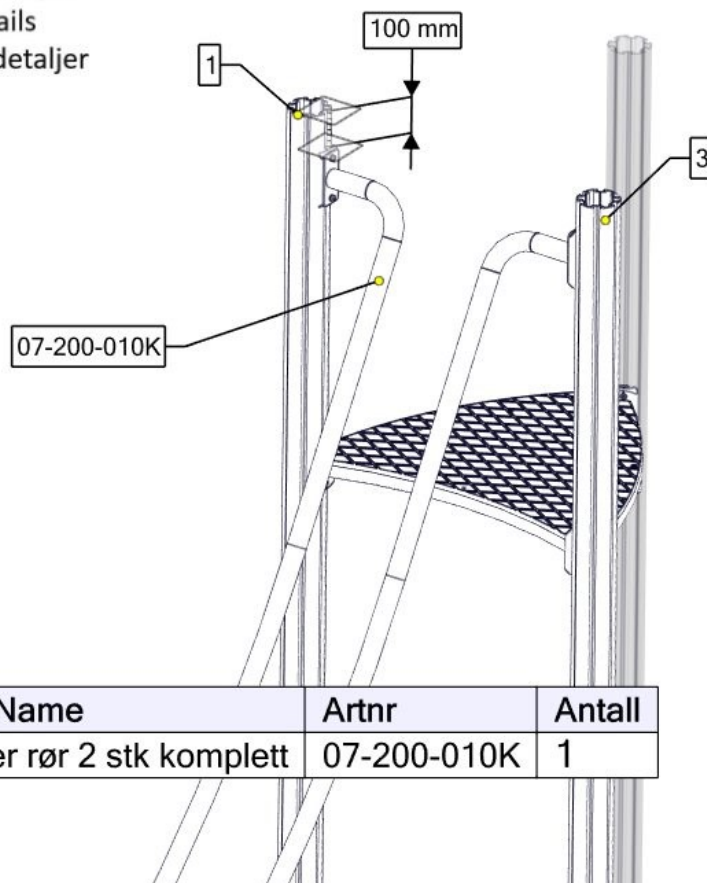
nr	PartName	Artnr	Antall
1	Brannstang gulv 1,9m L=3000 komplett	07-200-037K	1
2	Sluse H=790 komplett	07-500-074K	2

Se separat delmontering for detaljer
 See separate assembly for details
 Se separata delmontering för detaljer



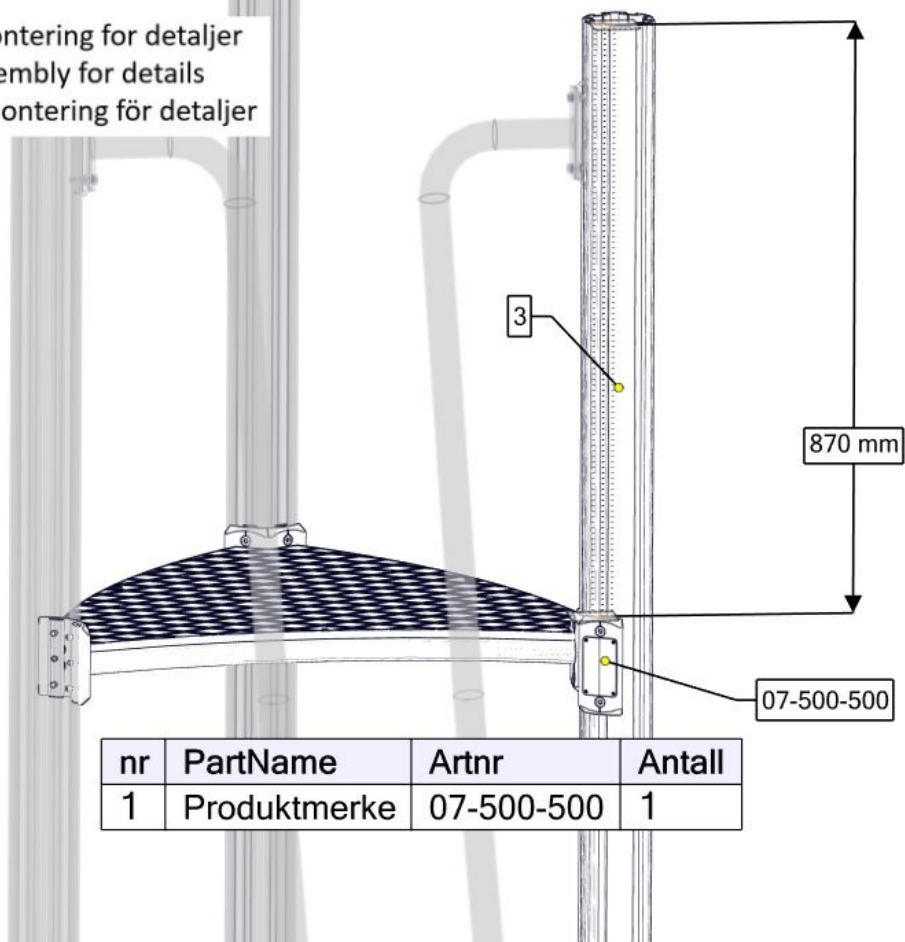
nr	PartName	Artnr	Antall
1	Klatrestang gulv 1,9m L=2,3 komplett	07-200-038K	1
2	Sluse H=790 komplett	07-500-074K	1

Se separat delmontering for detaljer
 See separate assembly for details
 Se separata delmontering för detaljer

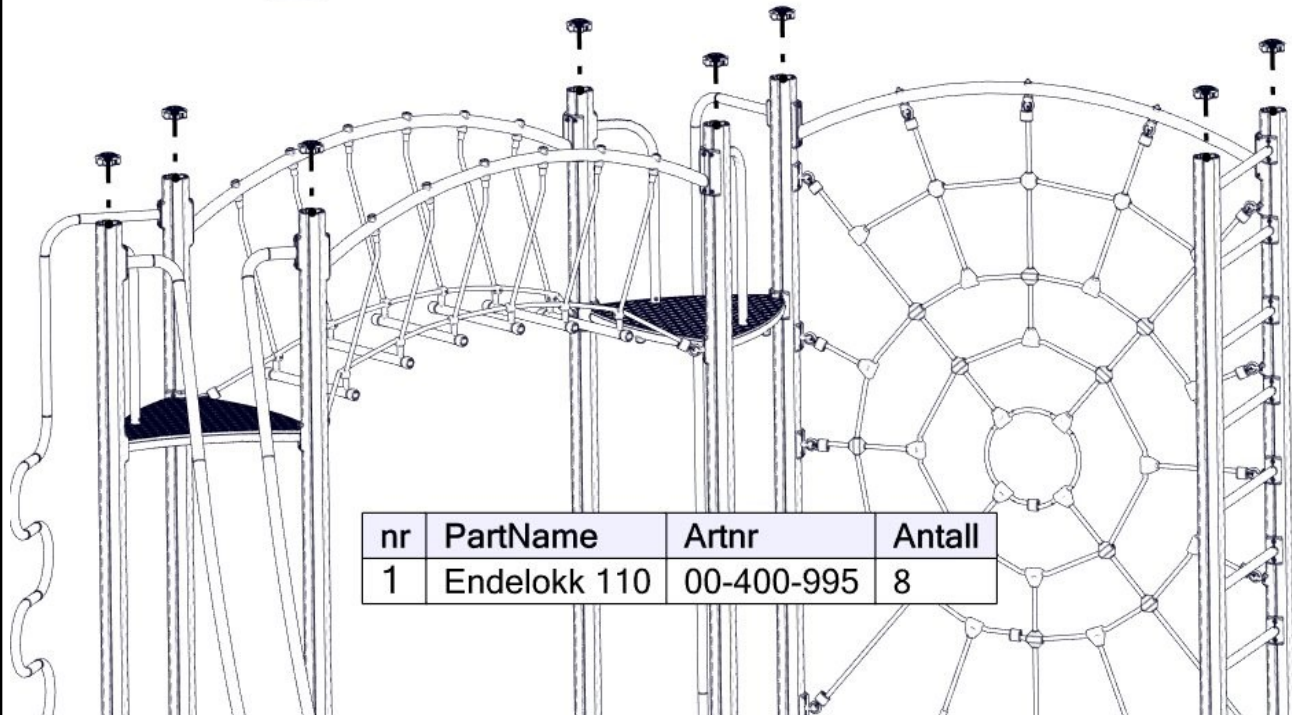


nr	PartName	Artnr	Antall
1	Slider rør 2 stk komplett	07-200-010K	1

Se separat delmontering for detaljer
 See separate assembly for details
 Se separata delmontering för detaljer



nr	PartName	Artnr	Antall
1	Produktmerke	07-500-500	1

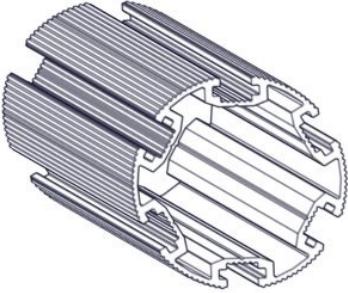
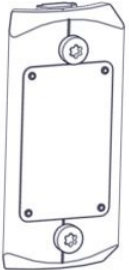

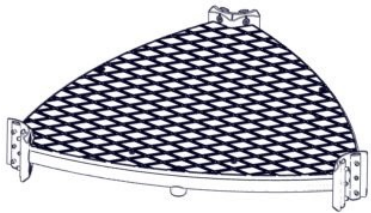
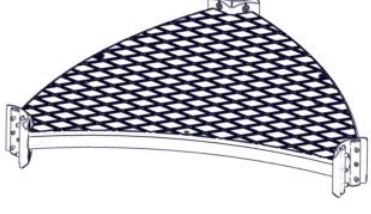



nr	PartName	Artnr	Antall
1	Endelokk 110	00-400-995	8

Før utstyret tas i bruk / Before play begins / Innan lekredskapet tas i bruk	
N	<ul style="list-style-type: none"> ● Påse at fallunderlag er utlagt i henhold til gjeldende regler eller vår anbefaling ● Fjern alle monteringshjelpemidler (rester av betong, planker, paller, plast, og lignende) ● Før utstyret tas i bruk, burde man sjekke at det ikke er fare for at anorakksnorer og lignende som kan hekte seg fast noen steder på lekeapparatet. (Vedlagte snor med dobbe (kneledd) kan brukes til å sjekke at dette er i orden. Se vedlagte veiledning for bruk av denne. Dette gjøres for å oppdage eventuelle feilmonteringer.?) ● NB! Bør stå i 2-3 dager før bruk
EN	<ul style="list-style-type: none"> ● Make sure the area and depth of safer surfacing are according to the current standard, or to the manufacturer's recommendation ● Make sure all tools and surplus materials are removed before play begins ● PS! When complete, allow 2-3 days for the concrete to set before use
S	<ul style="list-style-type: none"> ● Kontrollera att fallunderlag är utlagt enligt gällande regler eller vårt rekommendation ● Ta bort alla monteringshjälpmedel (rester av betong, plankor, pallar, plast och liknande) ● Innan lekredskapet används, kontrollera att anoracksnoddar eller kläder/delar av kläder eller liknande inte kan fastna i några delar på redskapet. (Den bipackade "knävringen" kan man med fördel användas för denna kontroll. ● Detta görs för att upptäcka eventuella felmonteringar.)


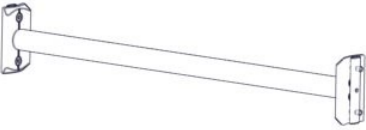


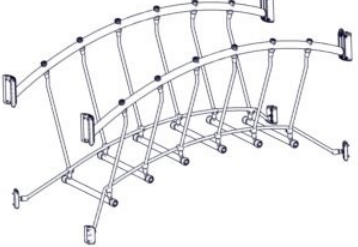
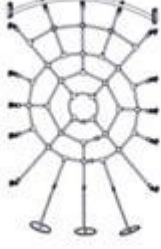
Boltepakker for / Boltpackage for / Bultpaket för

Sign. _____

Adventure Rauland 2 14-101-011	Navn	Artnr/dimensjon	Ant	Lev
	Stolpe Ø110 L=3450 (2850-600) Grå	SFA5126/2	8	
	Produktmerke	07-500-500 (se egen delmontering)	1	
	Endelokk til Ø110 stolpe	00-400-995	8	
	Gulv 3-kant standard CC880 Grå	07-300-104K (se egen delmontering)	1	
	Gulv 3-kant 1konkav CC880 Grå	07-300-105K (se egen delmontering)	1	
	Slider CC880	07-200-010K (se egen delmontering)	1	

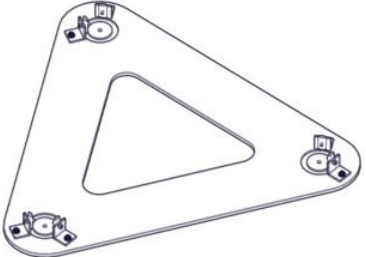

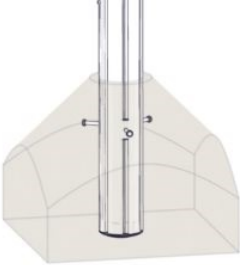
Boltepakker for / Boltpackage for / Bultpaket för



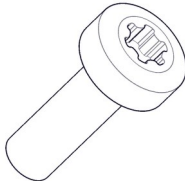
Sign. _____.

Adventure Rauland 2 14-101-011	Navn	Artnr/dimensjon	Ant	Lev
	Sluse H=790 Grønn	07-500-074K (se egen delmontering)	3	
	Sperrerør L=750 Uten hull Grønn	07-500-059K (se egen delmontering)	7	
	Klatrestang Grå	07-200-038K (se egen delmontering)	1	
	Brannstang Grå	07-200-037K (se egen delmontering)	1	
	Trapes bro Grønn	07-500-011K (se egen delmontering)	1	
	Edderkoppnett 30gr Grønn	07-500-032K (se egen delmontering)	1	

Boltepakker for / Boltpackage for / Bultpaket för

Sign. _____

Adventure Rauland 2 14-101-011	Navn	Artnr/dimensjon	Ant	Lev
	Fundament Nedgraving			
	Fundamentplate 3xØ110 stolpe	07-400-103K (se egen delmontering)	2	
	Fundamentplate 2xØ110 stolpe	07-400-102K (se egen delmontering)	1	
	Fundament Støp			
	Fundament til betong Ø110 stolpe	00-003-111K (Se egen delmontering)	8	

Boltepakker for / Boltpackage for / Bultpaket för		Sign. _____		
Adventure Rauland 2 14-101-011	Navn	Artnr/ dimensjon	Ant	Lev
	Overflatemon- tering			
	Fundament 2xØ110 stolpe for betongdekke	00-003-114K (Se egen delmontering)	1	
	Fundament 3x110 stolpe for betongdekke	00-003-115K (Se egen delmontering)	2	
	Slider kappes Brannstang kappes Klatrestang kappes	07-200-010K 07-200-037K 07-200-038K	(1) (1) (1)	
	Stolpe Ø110 må kappes	SFA5126/1	(8)	
	Bruk kortere bolter når nett skal monteres.	04-000-016	4	

Revisjon:

27.08.2020_MTF

Oppdatert vekt i tabell

Oppdatert fundamentbilder

Satt inn tabell

Oppdatert plukklister for fundamenter

Oppdatert vektor og mål i tabell

Oppdatert bilder for sikkerhetssone, areal og stolpeplassering

Oppdatert div view

MTK: 13-10-2021.

Endring av sikkerhetssone, Slider er ikke Slider