

N**Monteringsanvisning****EN****Assembly Instructions****S****Monteringsanvisning**

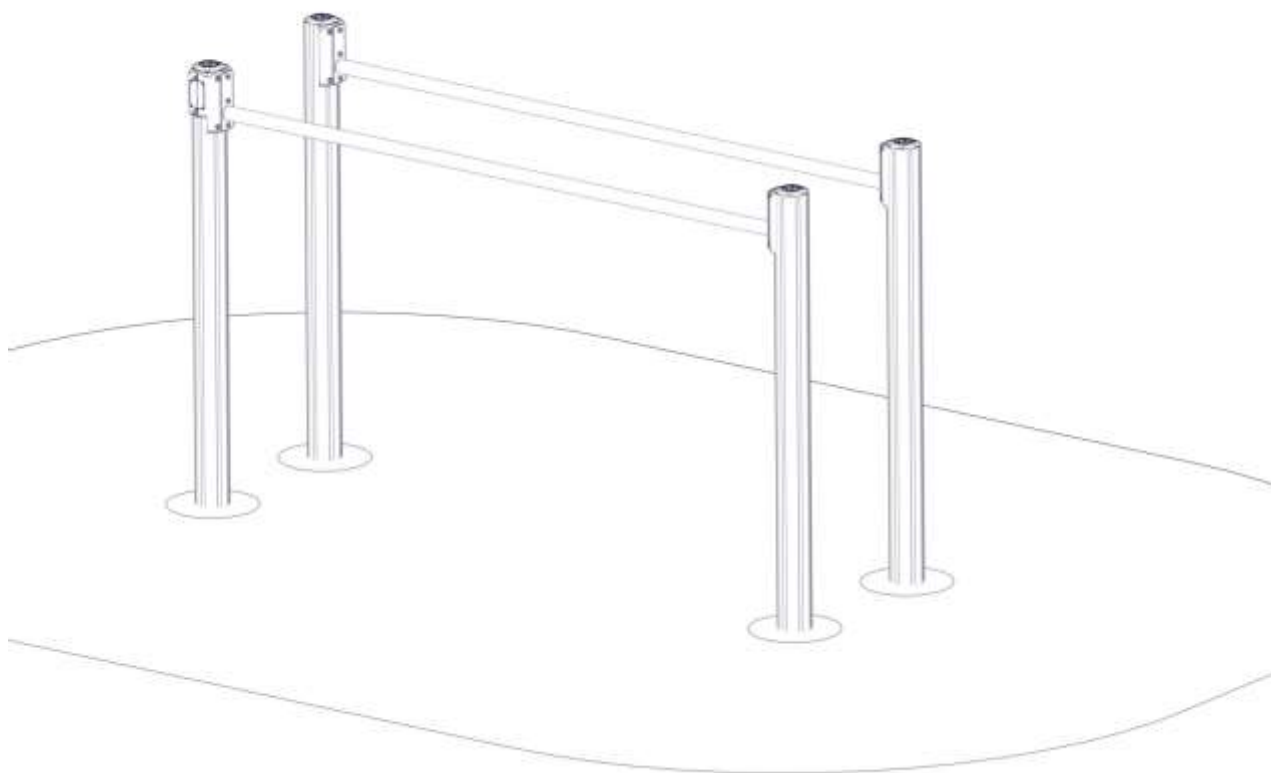
Produkt nr. / Product no. / Produkt nr.

16-100-110

Ord.. nr. _____

Dato. _____

Sign. _____



Søve AS
Grønnvoldveien 290
3830 Ulefoss - Norway
Tlf: +47 35 94 65 65



Søve AB
EA Rosengrensgatan 32
421 31 Västra Frölunda
Phone: +46 (0)31 773 97 00
www.sove.se

Monteringstips / Assembly Advice / Monteringsstips

N

- Les monteringsanvisningen nøye før montering.
- Monter elementene i rekkefølgen som vist.
- Boltene bør ikke skrues for hardt til før alt er montert, vatret og loddet. Skru så boltene til.
- NB! Ved bruk av drill, kan boltene ryke.
- Er lekeutstyret plassert i naturlige ferdselstraséer må området sikres mot gjennomgang.
- Innspringningshinder bør vurderes rundt lekeapparater hvor det er stor bevegelse, f.eks. ved huskestativ.
- Det bør være fritt innsyn til lekeutstyr som er beregnet for barn under 3 år.

NB! Under monteringsarbeidet må utstyr, som ikke er forankret forsvarlig i bakken, sikres slik at det ikke velte.

Området må avstenges under montering av apparatene med sperrebånd eller lignende.

EN

- Read the instruction carefully before assembling the play unit..
- Assemble the components in the sequence shown in these instructions.
- Fixings must not be fully tightened during assembly. Before casting the foundations, the structure must be level and plumb, at which point all fixings are tightened.
- PS! If use of drill, the bolts may be wrecked.
- Secure the construction-area to prevent people from walking through it.
- Consider installing barriers around play-equipment which gives rise to a lot of activity – i.e.swings.
- Ensure that clear vision is possible across the play area so that supervision is possible from any position, particularly where children under 3 years of age will be playing.

NB! During assembly of the equipment, ensure that all structures are securely propped, especially when left overnight. Also ensure that equipment is supported whilst concrete foundations are setting and enclose the area securely to prevent access.

Monteringstips / Assembly Advice / Monteringsstips

S

- Läs monteringsanvisningen noga före montering.
- Montera delarna i den ordningen som anvisas
- Skruvarna bör inte skruvas för hårt tills allt är monterat, i våg och lodat.









OBS! Används elektrisk skruvdragare, kan bulten gå sönder. Hårdra därför manuellt!

- Om lekplatsen placeras vid en gångväg mm bör området säkras mot genomfart av gående och cyklister.
- Inspringshinder bör placeras runt lekutrustning med stor rörelse, t ex, gungställning.
- Det bör vara fri insyn till lekutrustning beräknat till barn under 3 år.

OBS! Under monteringsarbete bör utrustningen som inte ska förankras i marken, ställs så att den inte kan välta.

Området måste spärras när lekutrustningen byggs upp, med avspärrningsband eller liknande.

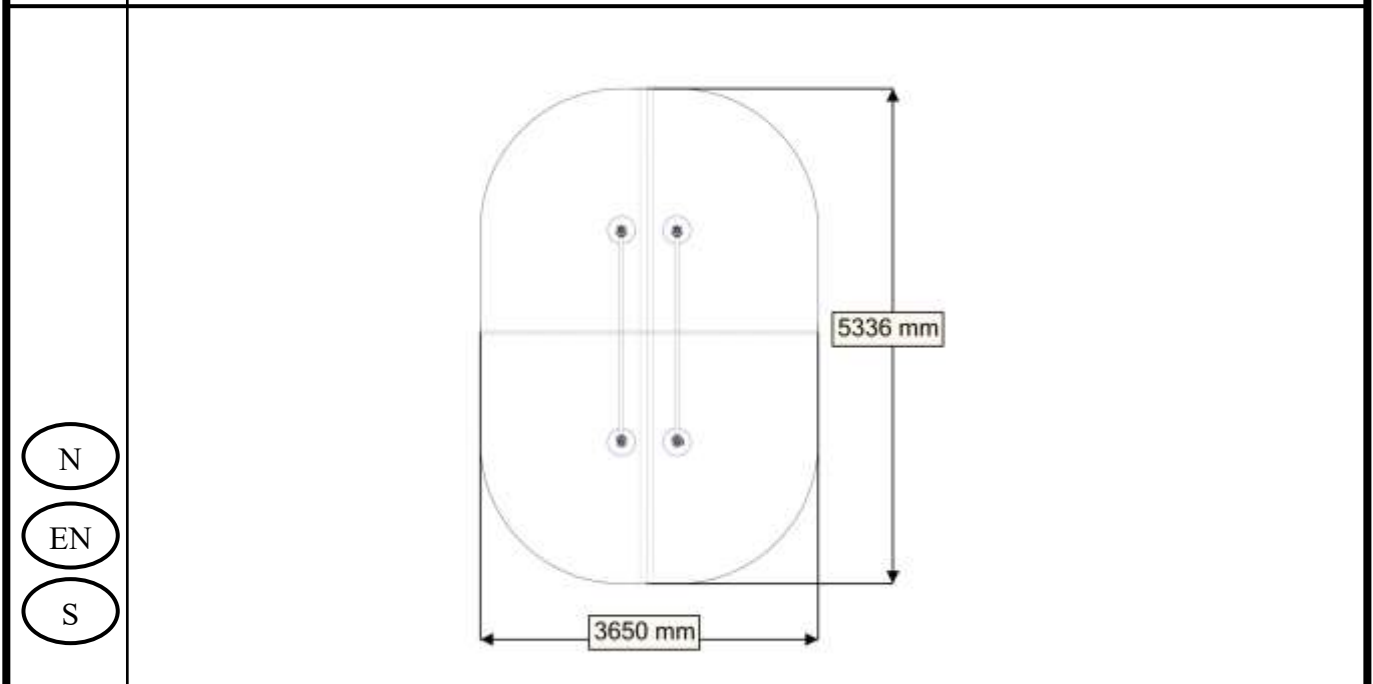
Nødvendig verktøy / Tools required / Nödvändiga verktyg

<p>(N)</p> <p>(EN)</p> <p>(S)</p>	<p>(A)</p> 	<p>(B)</p>  <p>Torx Nr 45 High quality</p>	<p>(C)</p>	<p>(D)</p> 	<p>(E)</p> 
		<p>Metermål</p> <p>Metric measure</p> <p>Tumstock</p> 	<p>16 V</p> 	<p>Merkebånd</p> <p>Mark ribbon</p> <p>Märkeband</p> 	

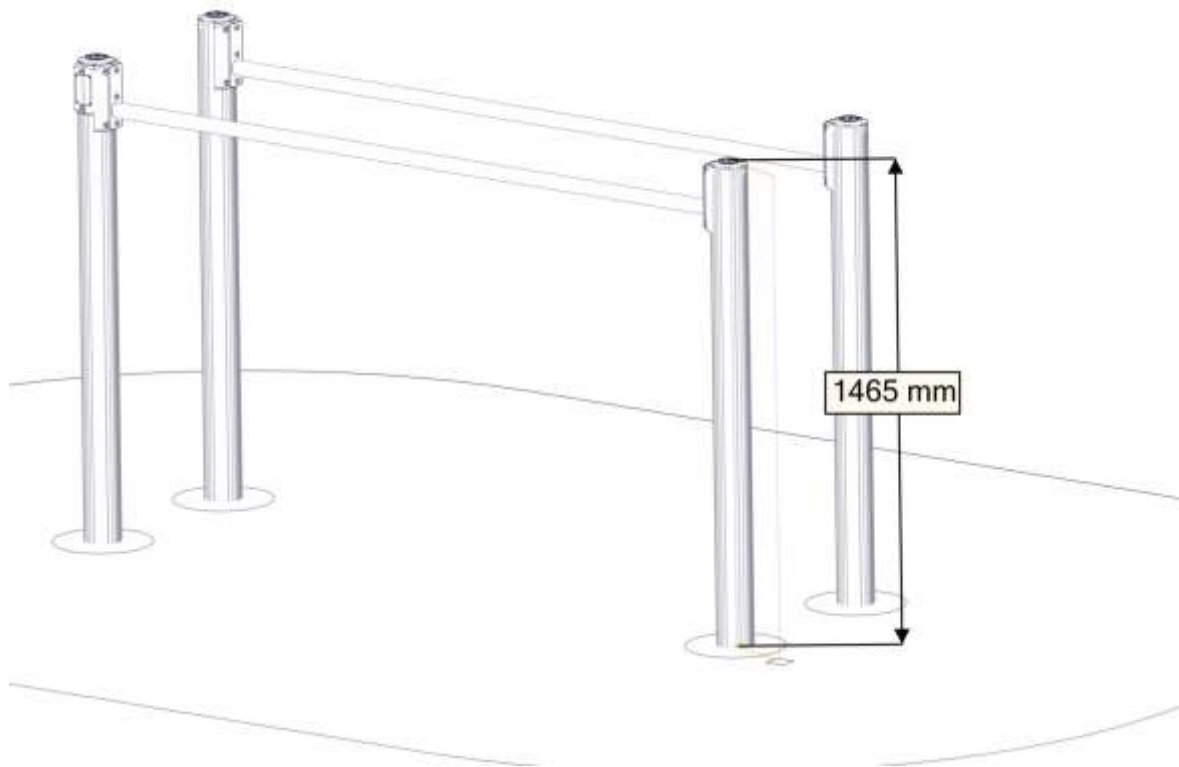
Nødvendig antall personer / Number of persons required / Rekommenderad antal personer



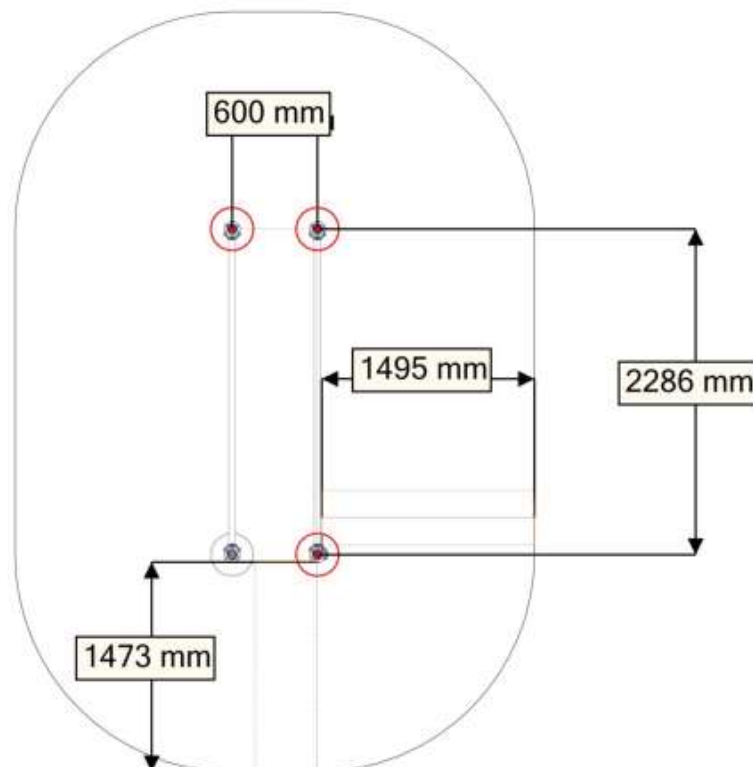
Anbefalt arealbehov ved montering / Recommended working space / Rekommenderad arealbehov vid montering

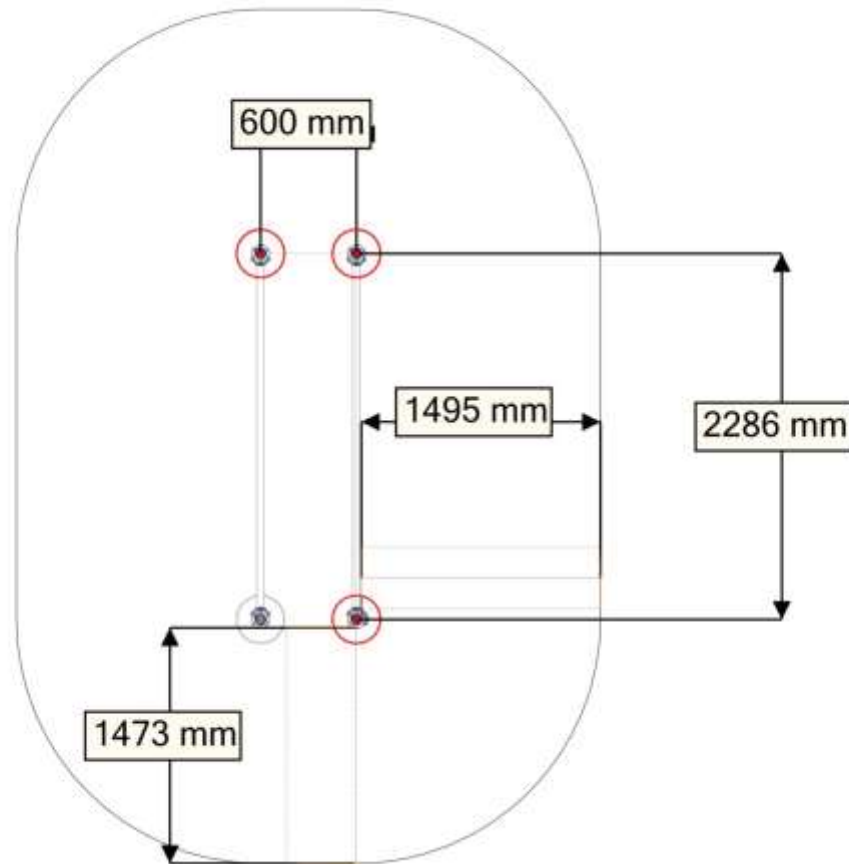


Fallhøyder / Free height of fall / Fallhöjder



Sikkerhetszone / Safety zone / Säkerhetszon



Plassering av forankringer / Ground plan / Placering av förankringar

N

Alle mål er oppgitt i millimeter

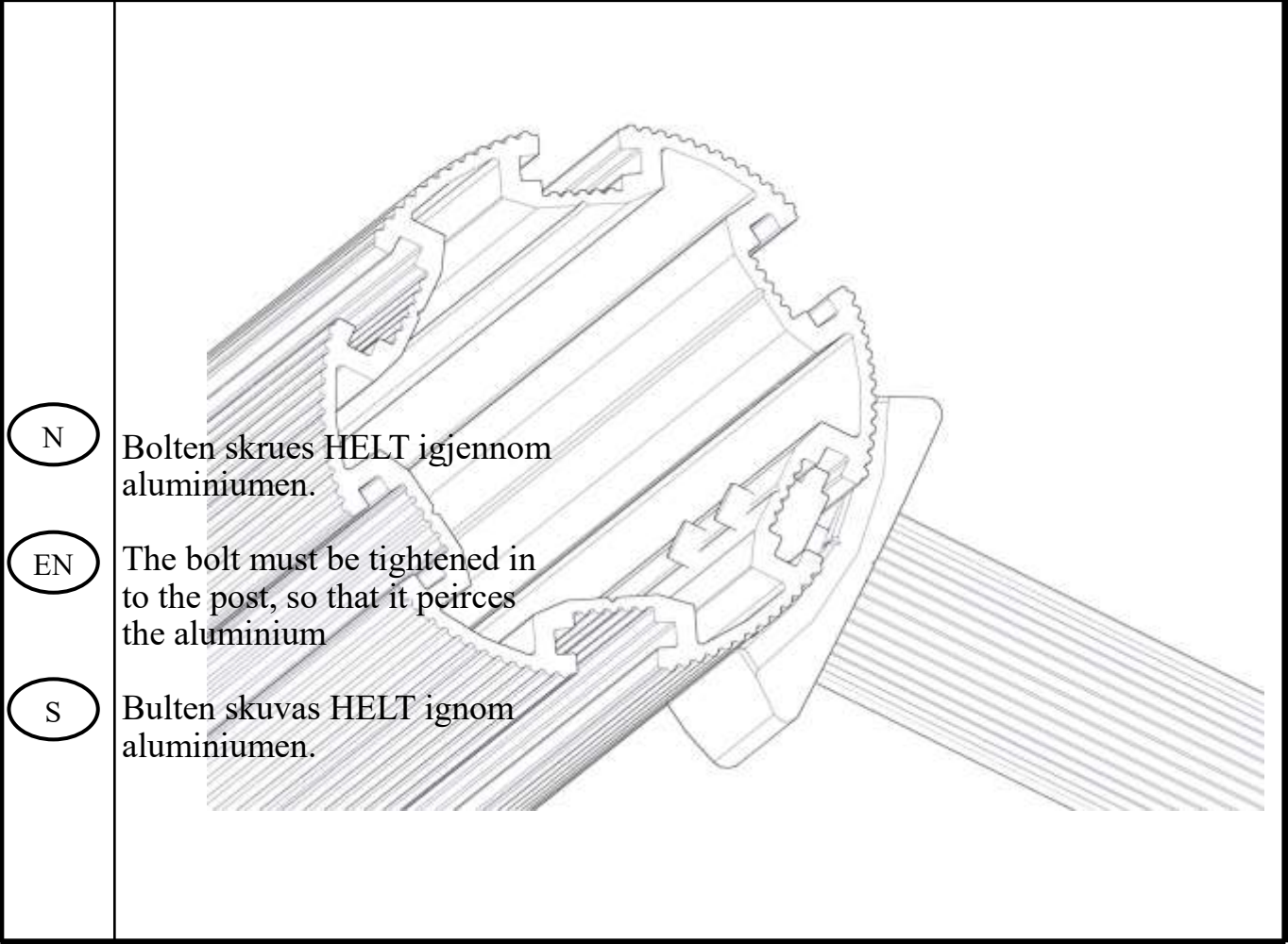
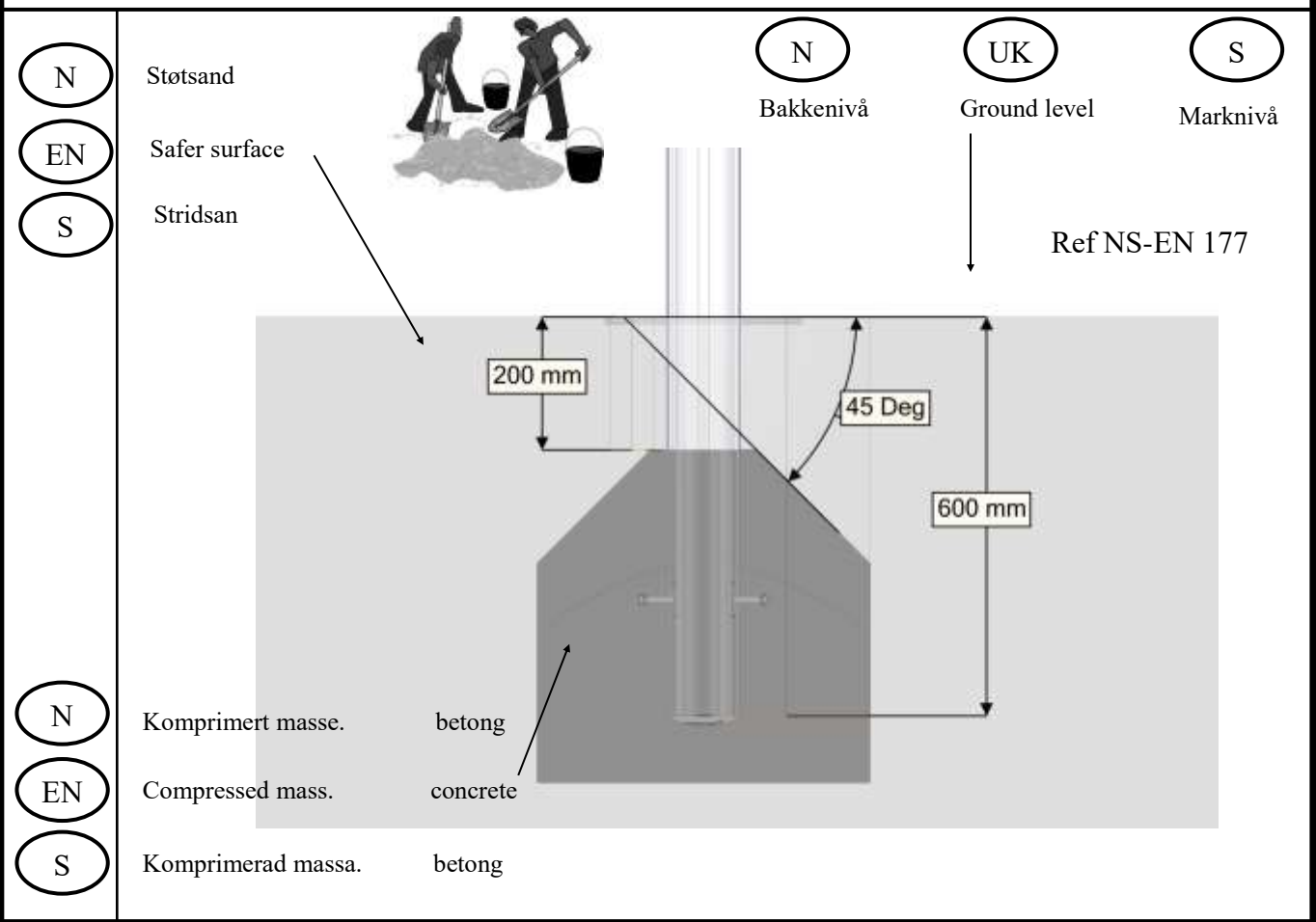
EN

Scale measured in mm

S








Alla mått är i millimeter.

Fundamentering med betong / Foundation concrete / Förankring med betong



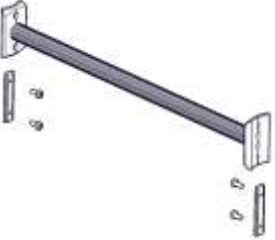









Boltepakker for / Boltpackage for / Bultpaket för

Sign. _____

Stolpe 110	Ant= 4	Navn	Artnr/dimensjon	Ant	Lev
		Stolpe 110 L=2050 600-1450 (1)	07-100-319	4	
Stolpende	Ant= 4	Navn	Artnr/dimensjon	Ant	Lev
		Endelokk (1)	00-400-995	4	
		Endelokk med hull	00-400-996	4	
Rør workout L=2286	Ant= 2	Navn	Artnr/dimensjon	Ant	Lev
		Stål rør 44,3 mm L=2156 CC2286	07-200-150	2	
		Beslag 30gr 200 4 hull 3xM8 for Wor- kout	07-150-048	4	
		Brikke 200_2T (2)	04-060-200	8	
		Torx M8x35 (6)	04-000-035	28	

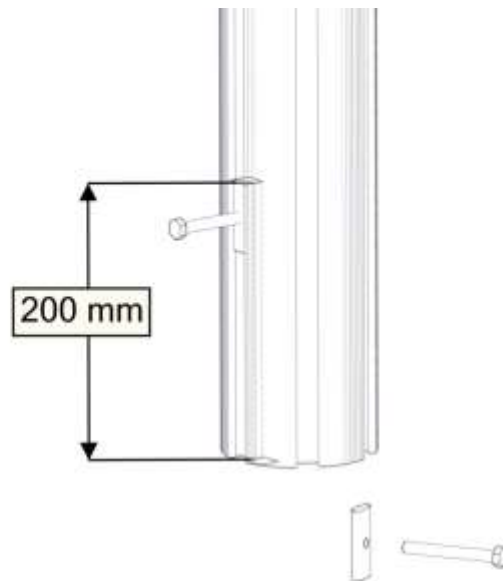
Boltepakker for / Boltpackage for / Bultpaket för

Sign. _____.

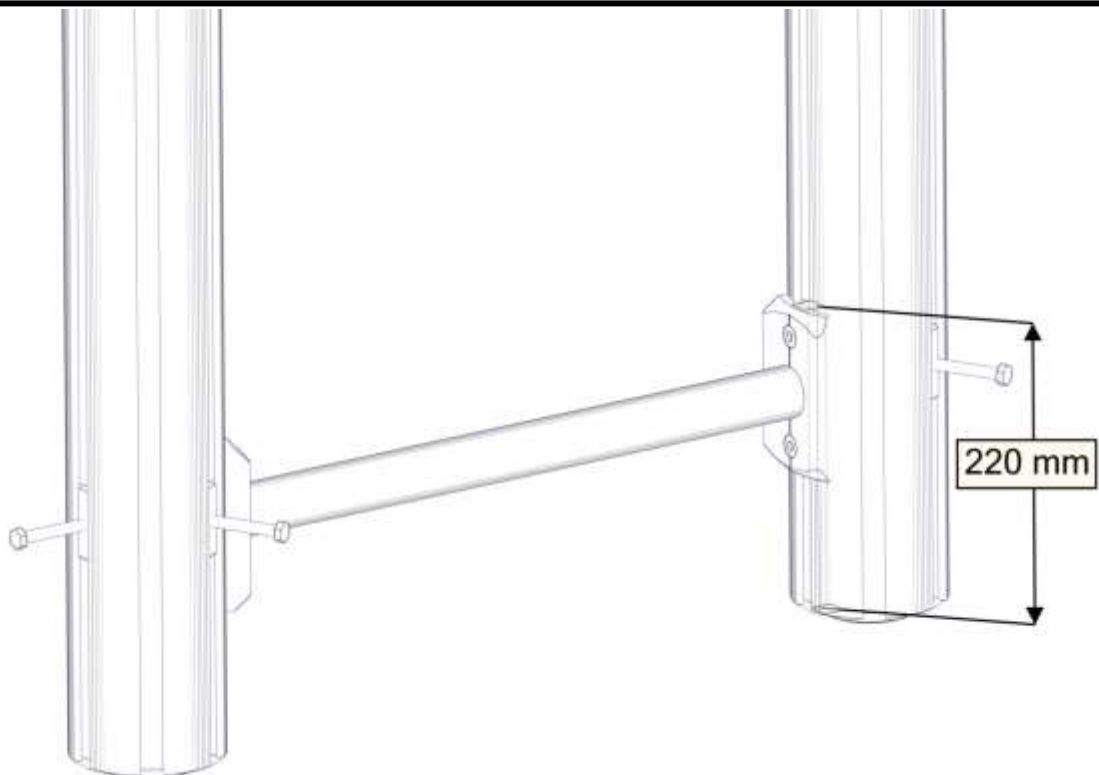
Sperrerør workout L=cc600 Inkl beslag 0gr	Ant= 2	Navn	Artnr/dimensjon	Ant	Lev
		Sperrerør inkl 0gr beslag (1)	07-150-062	2	
		Brikke 120 (2)	04-060-120	4	
		Torx M8x25 (4)	04-000-025	8	
		Sekskant M8x70(4)	04-008-070	8	
		Brikke 50_1T(4)	04-060-050	8	
Produktmerke	Ant= 1	Navn	Artnr/dimensjon	Ant	Lev
		0gr 150_2H (1) Med Produktmerke	07-500-500	1	
		Brikke 150_2T(1)	04-060-151	1	
		Torx M8x35 (2)	04-000-035	2	

Montering av lekeapparatet / Assembly instructions / Montering av lekredskapet

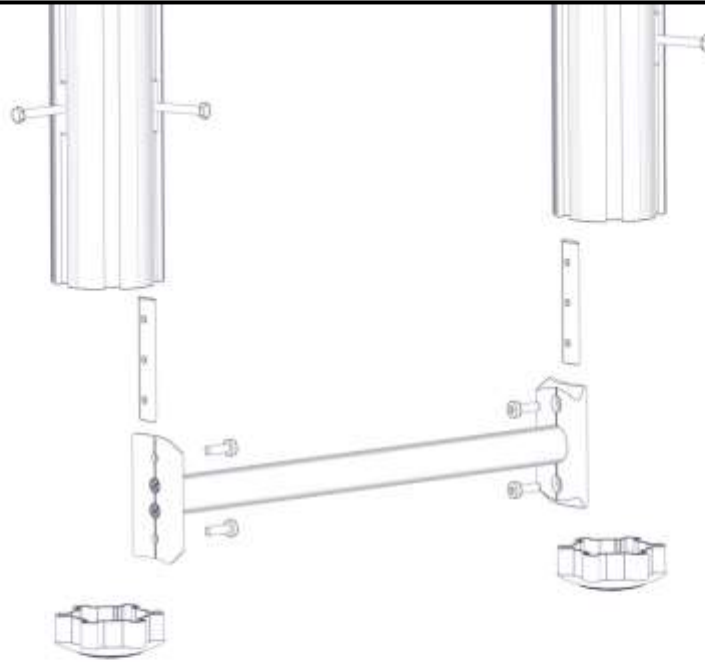
4x



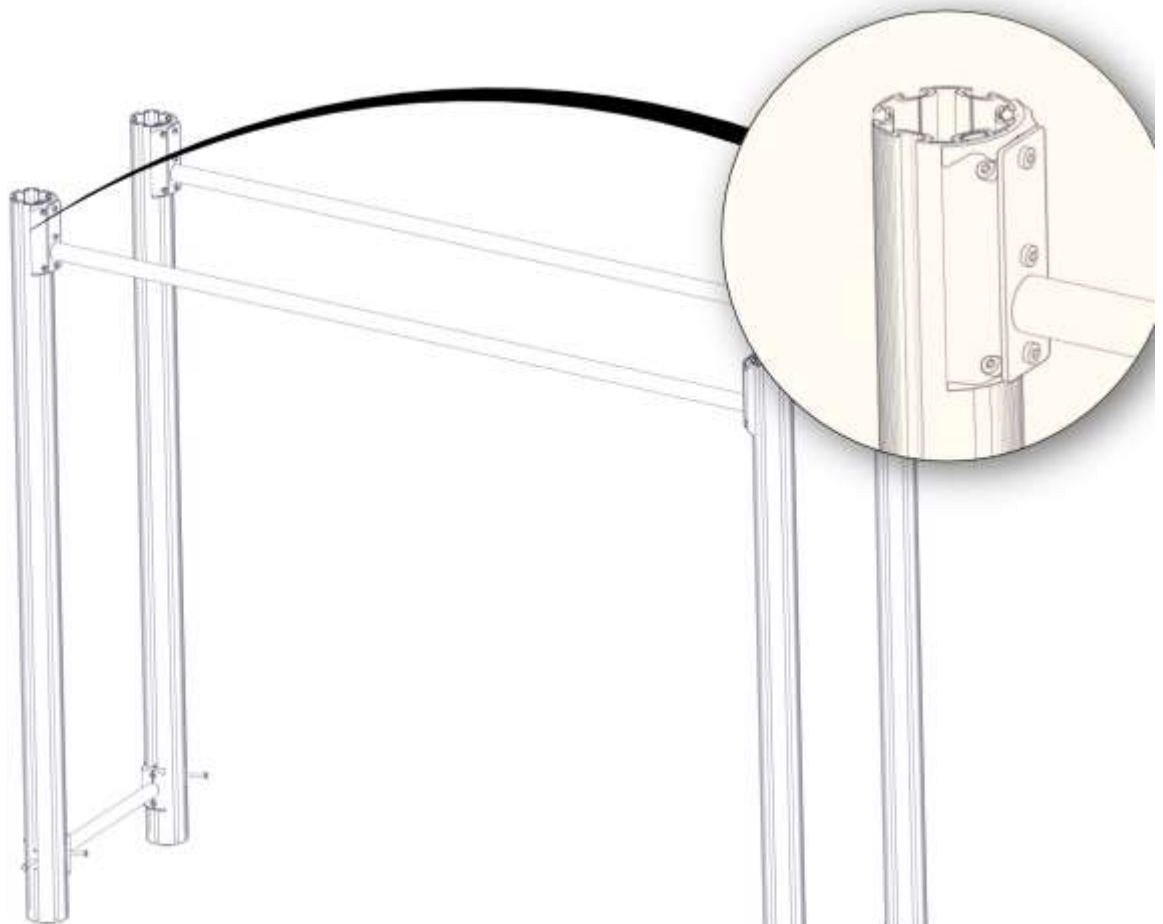
nr	PartName	Artnr	Antall
1	Stolpe 110 1450-600	07-100-319	1
2	Brikke50 1XM8	04-060-050	2
3	Sekskant M8x70	04-008-070	2



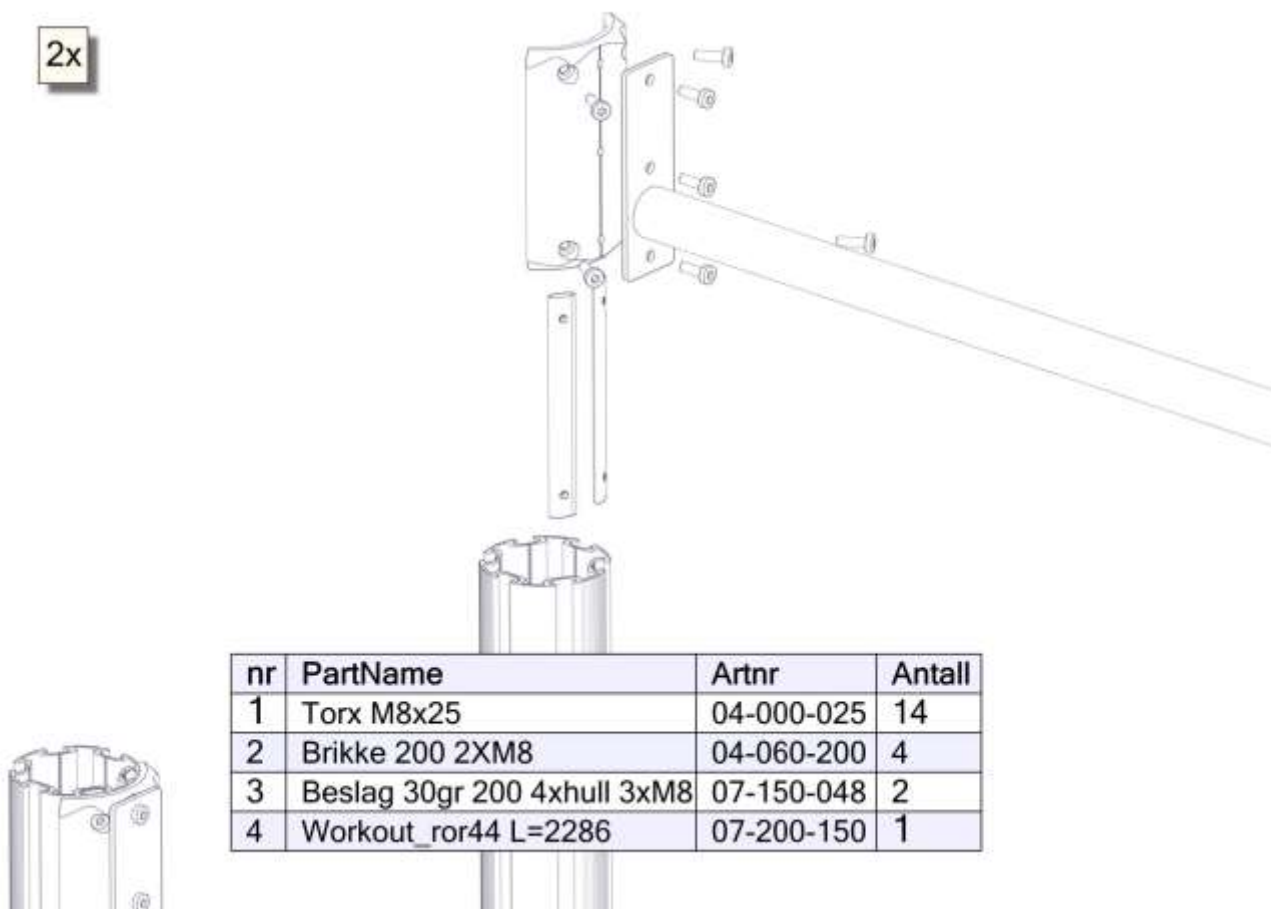
2x



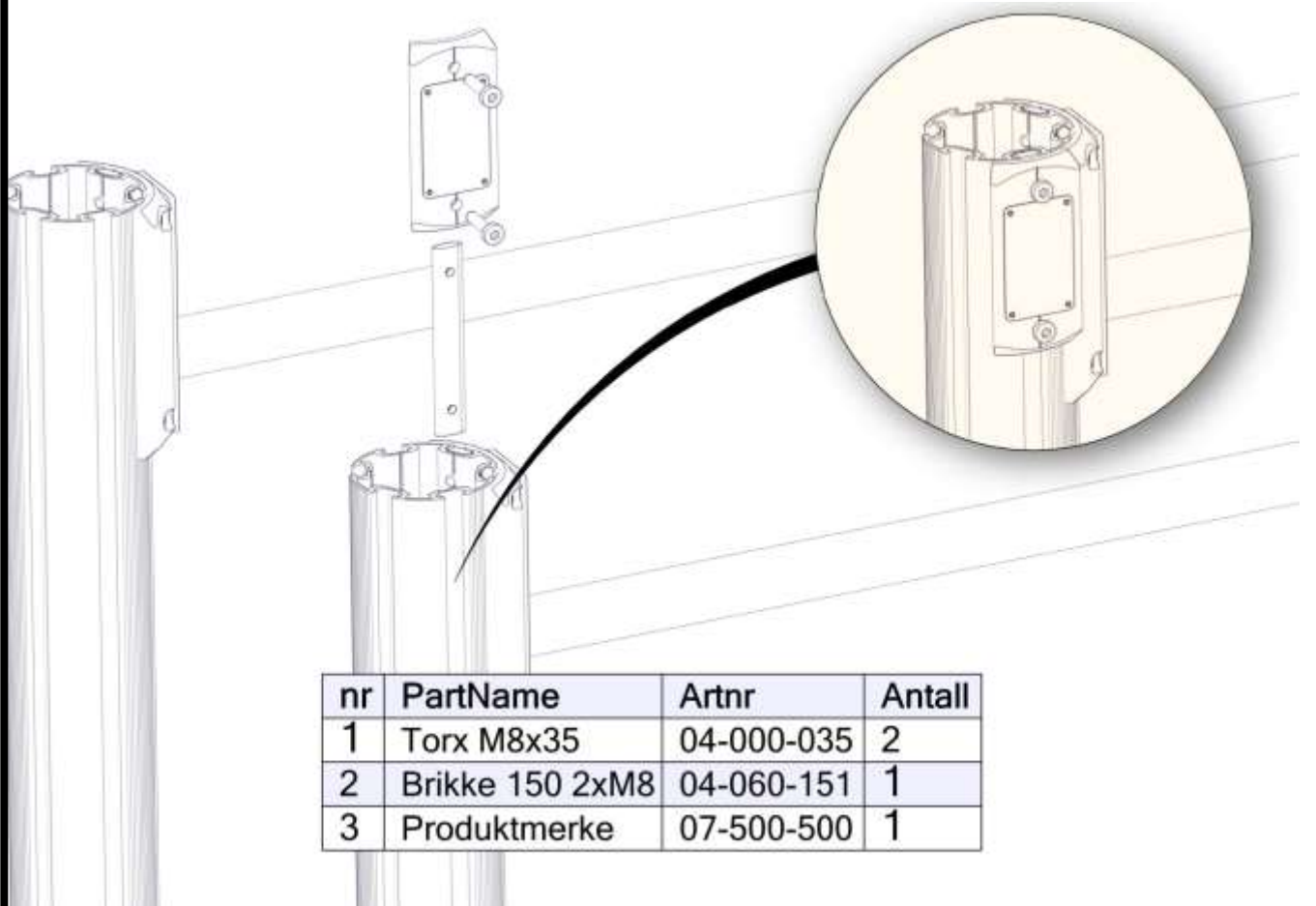
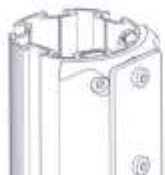
nr	PartName	Artnr	Antall
1	Endelokk 110 med hull	00-400-996	2
2	Torx M8x25	04-000-025	4
3	Brikke 120 3xM8	04-060-120	2
4	Sperrerør cc600 0Gr	07-150-062	1



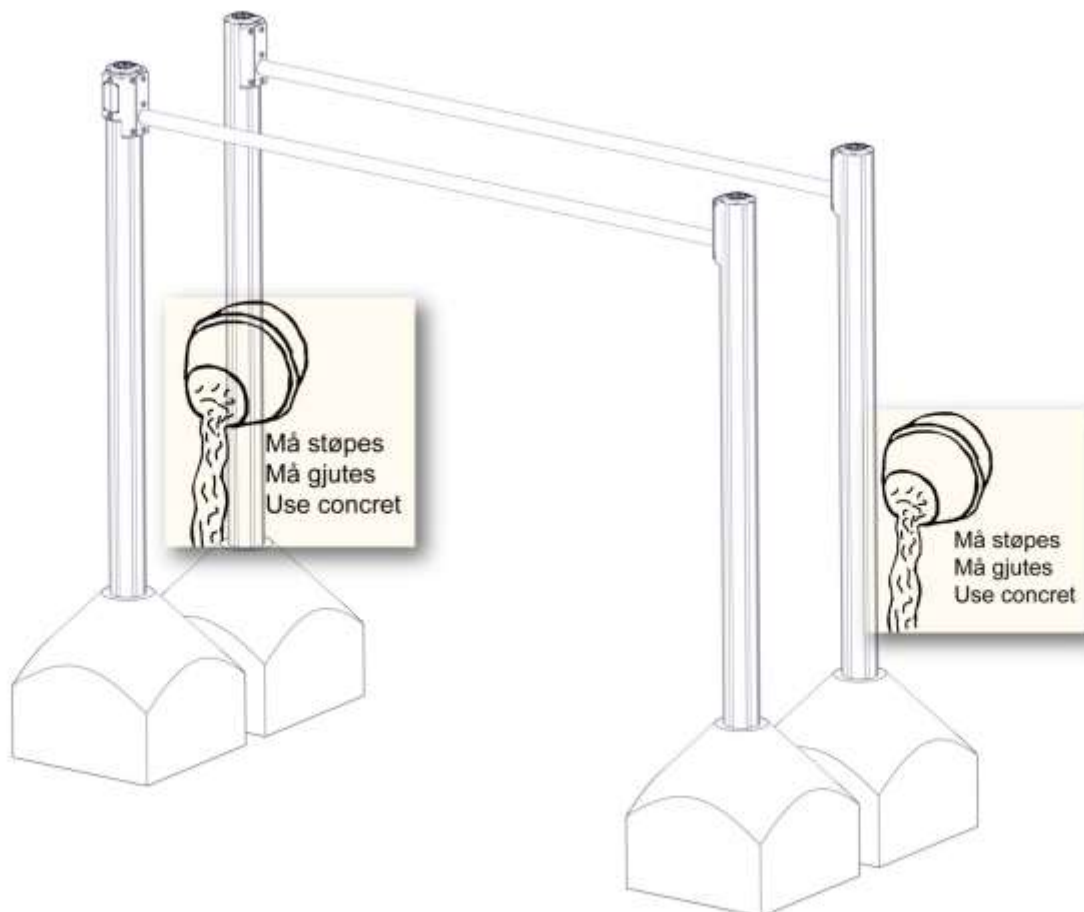
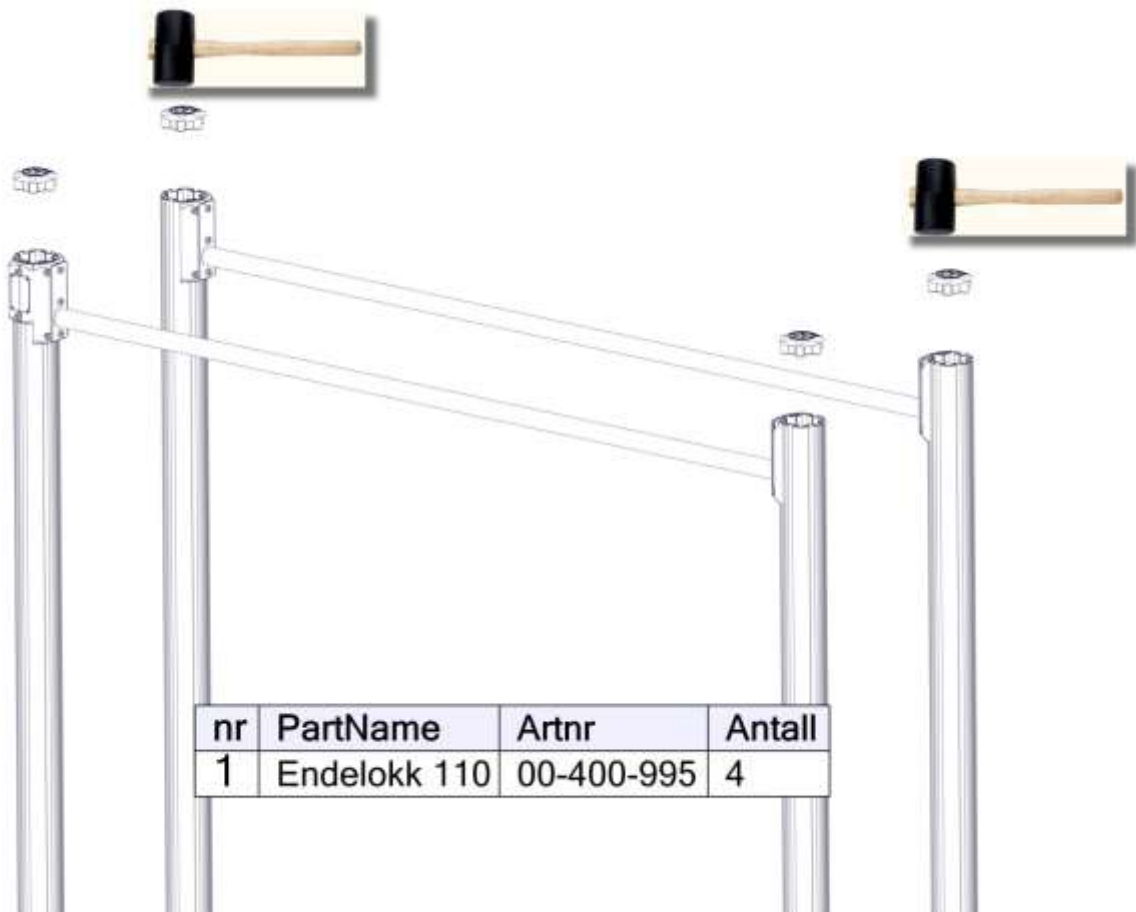
2x



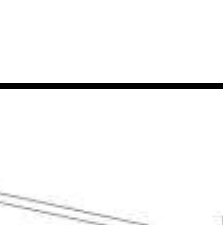
nr	PartName	Artnr	Antall
1	Torx M8x25	04-000-025	14
2	Brikke 200 2XM8	04-060-200	4
3	Beslag 30gr 200 4xhull 3xM8	07-150-048	2
4	Workout_ror44 L=2286	07-200-150	1



nr	PartName	Artnr	Antall
1	Torx M8x35	04-000-035	2
2	Brikke 150 2xM8	04-060-151	1
3	Produktmerke	07-500-500	1



Før utstyret tas i bruk / Before play begins / Innan lekredskapet tas i bruk	
N	<ul style="list-style-type: none"> ● Påse at fallunderlag er utlagt i henhold til gjeldende regler eller vår anbefaling ● Fjern alle monteringshjelpemidler (rester av betong, planker, paller, plast, og lignende) ● Før utstyret tas i bruk, burde man sjekke at det ikke er fare for at anorakksnorer og lignende som kan hekte seg fast noen steder på lekeapparatet. (Vedlagte snor med dobbe (kneledd) kan brukes til å sjekke at dette er i orden. Se vedlagte veiledning for bruk av denne. Dette gjøres for å oppdage eventuelle feilmonteringer.?) ● NB! Bor stå i 2-3 dager før bruk
EN	<ul style="list-style-type: none"> ● Make sure the area and depth of safer surfacing are according to the current standard, or to the manufacturer's recommendation ● Make sure all tools and surplus materials are removed before play begins ● PS! When complete, allow 2-3 days for the concrete to set before use
S	<ul style="list-style-type: none"> ● Kontrollera att fallunderlag är utlagt enligt gällande regler eller vårt rekommendation ● Ta bort alla monteringshjälpmedel (rester av betong, plankor, pallar, plast och liknande) ● Innan lekredskapet används, kontrollera att anoracksnoddar eller kläder/delar av kläder eller liknande inte kan fastna i några delar på redskapet. (Den bipackade "knävringen" kan man med fördel användas för denna kontroll. ● Detta görs för att upptäcka eventuella felmonteringar.)

komponenter		Sign. _____
 <p>Torx M8x25 8 04-000-025</p>	 <p>Torx M8x35 30 04-000-035</p>	<p>Brikke 50-1T 8 04-060-050</p>
		<p>Brikke 120-3T 4 04-060-120</p> <p>Brikke 150-2T 1 04-060-151</p> <p>Brikke 200-2T 8 04-060-200</p>
 <p>Workout rør 2 44mm L=2156 07-200-150</p> <p>cc2286</p>	 <p>Sperrerør 0Gr L=cc600 07-500-062</p>	
 <p>Beslag 30gr 4 200_4H_3xM8 07-150-048 For Workout</p>	 <p>Produktmerke 1 07-500-500</p>	
 <p>Stolpe 110 4 L=2050 600- 1450 07-100-319</p>	 <p>Endelokk 4 00-400-995</p> <p>Endelokk med hull 4 00-400-996</p>	
	 <p>Sekskant M8x70 8</p>	