

N

**Monteringsanvisning**

EN

**Assembly Instructions**

S

**Monteringsanvisning**

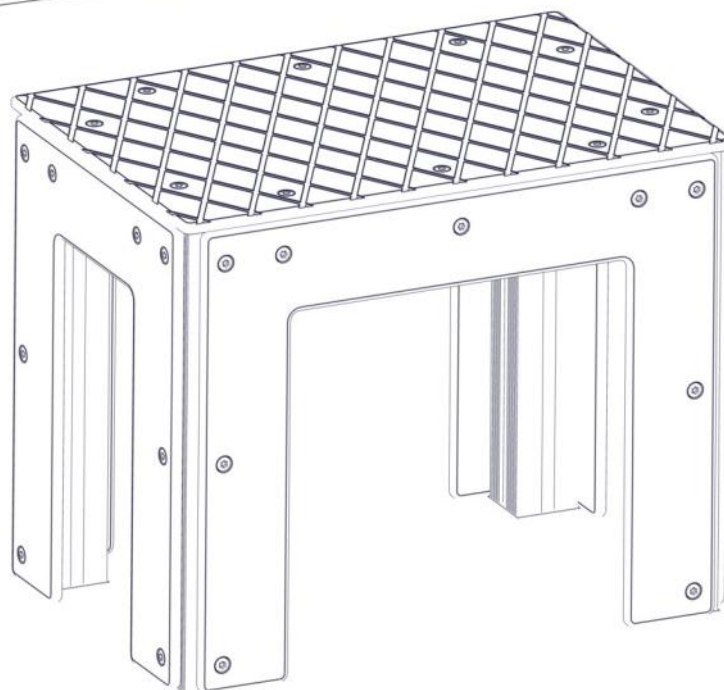
Produkt nr. / Product no. / Produkt nr.

**16-101-340****Grå/sort**

Ord. nr. \_\_\_\_\_

Dato. \_\_\_\_\_

Sign. \_\_\_\_\_

**søve**

Søve AS  
 Grønnvoldveien 290  
 3830 Ulefoss - Norway  
 Tlf: +47 35 94 65 65  
[www.sove.no](http://www.sove.no)

**søve**

Søve AB  
 EA Rosengrensgatan 32  
 421 31 Västra Frölunda  
 Phone: +46 (0)31 773 97 00  
[www.sove.se](http://www.sove.se)

## Monteringstips / Assembly Advice / Monteringsstips

N

• Les monteringsanvisningen nøye før montering.

- Monter elementene i rekkefølgen som vist.
- Boltene bør ikke skrues for hardt til før alt er montert, vatret og loddet. Skru så boltene til.
- NB! Ved bruk av drill, kan boltene ryke.
- På grunn av at solen kan gjøre rutsjeflaten veldig varm, bør rutsjebanens utløp vende mot nord-øst eller nord-vest.
- Er lekeutstyret plassert i naturlige ferdselstraséer må området sikres mot gjennomgang.
- Innspringningshinder bør vurderes rundt lekeapparater hvor det er stor bevegelse, f.eks. ved huskestativ.
- Det bør være fritt innsyn til lekeutstyr som er beregnet for barn under 3 år.

**NB! Under monteringsarbeidet må utstyr, som ikke er forankret forsvarlig i bakken, sikres slik at det ikke velte.**

**Området må avstenges under montering av apparatene med sperrebånd eller lignende.**

EN

• Read the instruction carefully before assembling the play unit.

- Assemble the components in the sequence shown in these instructions.  
Fixings must not be fully tightened during assembly. Before casting the foundations, the structure must be level and plumb, at which point all fixings are tightened.  
PS! If use of drill, the bolts may be wrecked.
- Avoid positioning the slide facing due south because of overheating – ideal positions are facing north-east or north-west.  
Secure the construction-area to prevent people from walking through it.
- Consider installing barriers around play-equipment which gives rise to a lot of activity – i.e. swings.
- Ensure that clear vision is possible across the play area so that supervision is possible from any position, particularly where children under 3 years of age will be playing.

**NB! During assembly of the equipment, ensure that all structures are securely propped, especially when left overnight. Also ensure that equipment is supported**

**Monteringstips / Assembly Advice / Monteringsstips****S**

- Läs monteringsanvisningen noga före montering.

- Montera delarna i den ordningen som anvisas
- Skruvarna bör inte skruvas för hårt tills allt är monterat, i våg och lodat.






OBS! Används elektrisk skruvdragare, kan bulten gå sönder. Hårdra därför manuellt!

- Solen kan göra att rutchbanan blir väldigt varm. Banans nedfart rekommenderas att vändas i norrlig riktning
- Om lekplatsen placeras vid en gångväg mm bör området säkras mot genomfart av gående och cyklister.
- Insprängningshinder bör placeras runt lekutrustning med stor rörelse, t ex, gungställning.
- Det bör vara fri insyn till lekutrustning beräknat till barn under 3 år.


**OBS! Under monteringsarbete bör utrustningen som inte ska förankras i marken, ställs så att den inte kan välta.**

**Området måste spärras när lekutrustningen byggs upp, med avspärrningsband eller liknande.**

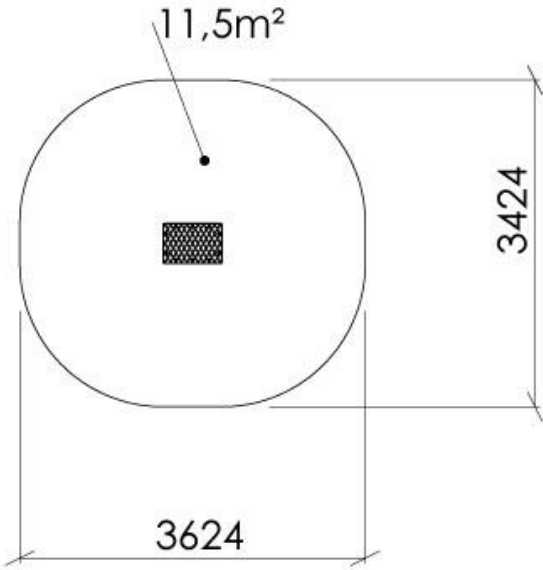
**Nødvendig verktøy / Tools required / Nödvändiga verktyg**

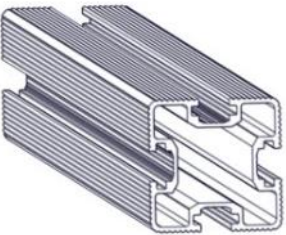
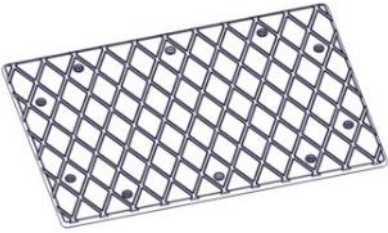
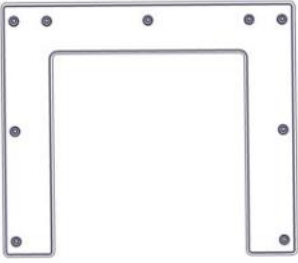
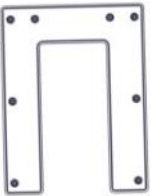
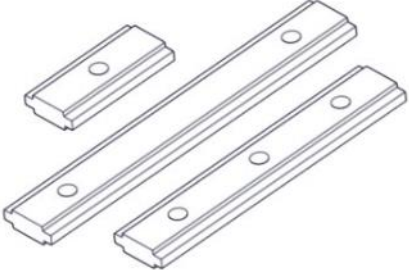

<p>(N)</p> <p>(EN)</p> <p>(S)</p>		<p>(B)</p>  <p>Torx Nr 45</p>		<p>(D)</p> 	
		<p>Metermål</p> <p>Metric measure</p> <p>Tumstock</p> 		<p>Merkebånd</p> <p>Mark ribbon</p> <p>Märkeband</p> 	

**Nødvendig antall personer / Number of persons required / Rekommenderad antal personer**

<p>(N)</p> <p>(EN)</p> <p>(S)</p>	
-----------------------------------	---

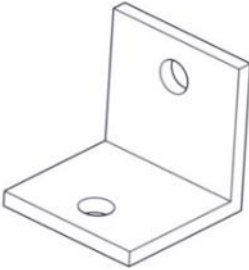

**Anbefalt arealbehov ved montering / Recommended working space / Rekommenderad arealbehov vid montering**

<p>(N)</p> <p>(EN)</p> <p>(S)</p>	 <p>11,5m<sup>2</sup></p> <p>3424</p> <p>3624</p>
-----------------------------------	---

<b>Boltepakker for / Boltpackage for / Bultpaket för</b>		Sign. _____		
<b>Hopp boks 16-101-340</b>	<b>Navn</b>	<b>Artnr/ dimensjon</b>	<b>Ant</b>	<b>Lev</b>
	Stolpe 70x70 600-500 L=1100	SFA5123/1	4	
	Stolpe 70x70 L=460	SFA5123/1	2	
	Stolpe 70x70 L=260 Sort	SFA5123/1	2	
	Hopp boks topplate Grå	07-302-165	1	
	Hopp boks sideplate 600x500 Sort	07-302-177	2	
	Hopp boks sideplate 400x500 Sort	07-302-178	2	
	Brikke 50 1xM8	04-060-050	60	
	Torx M8x25	04-000-025	44	
	Torx M8x20	04-000-020	16	


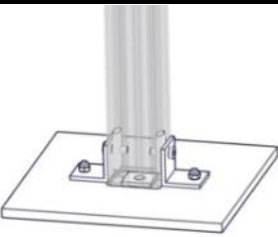
**Boltepakker for / Boltpackage for / Bultpaket för**

Sign. \_\_\_\_\_.

Hopp boks 16-101-340	Navn	Artnr/ dimensjon	Ant	Lev
	Vinkel 50x50x50x5 Hull 11 mm	04-070-050	8	
	Produktmerke	00-100-400 (montert hos Søve)	0	

**Boltepakker for / Boltpackage for / Bultpaket för**

Sign. \_\_\_\_\_.

Hopp boks 16-101-340	Navn	Artnr/ dimensjon	Ant	Lev
	<b>Fundament Støp</b>			
	Støpefundament 70x70 stolpe	00-003-112K (se egen del- montering)	4	
	<b>Fundament Nedgravning</b>			
	Nedgravningsfundament 70 x 70 stolpe	07-510-207K (se egen del- montering)	4	

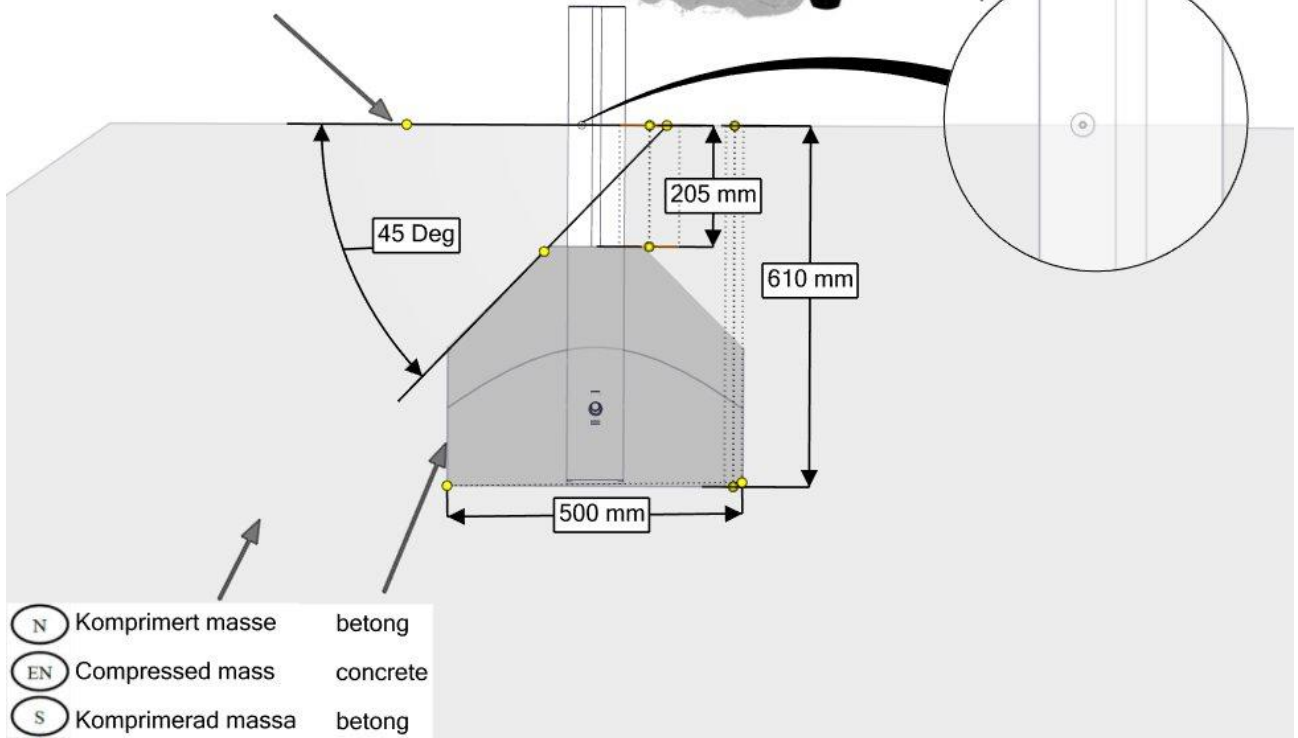


**Fundamentering med betong / Foundation concrete / Förankring med betong**

- (N) Komprimert masse Ref NS-EN 1176-1 §4.2.8.5
- (EN) Compressed mass
- (S) Komprimerad massa



- (N) Bakkenivå
- (EN) Ground level
- (S) marknivå

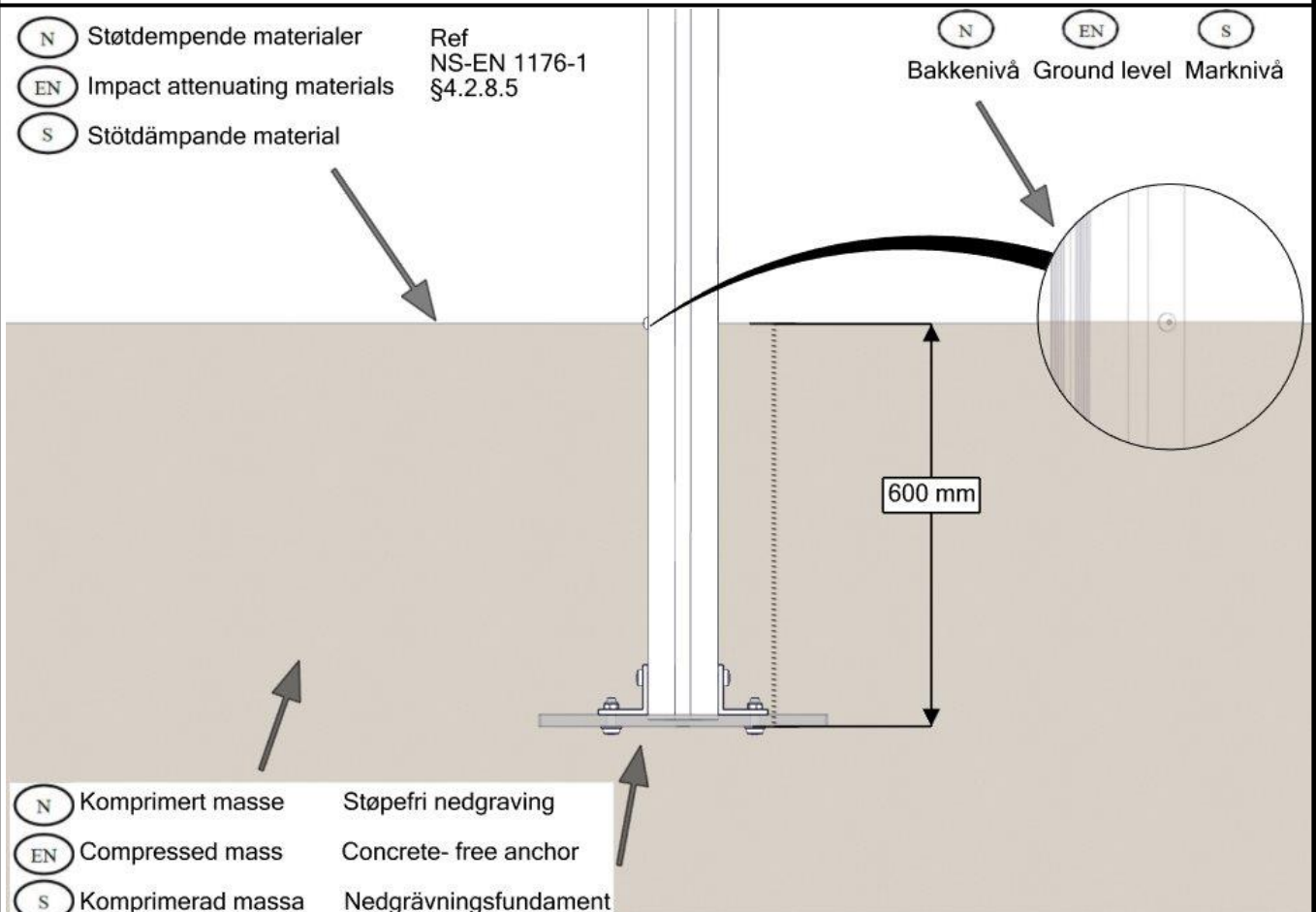


- (N) Komprimert masse betong
- (EN) Compressed mass concrete
- (S) Komprimerad massa betong

**Fundamentering uten betong / Foundation without concrete / Förankring utan betong**

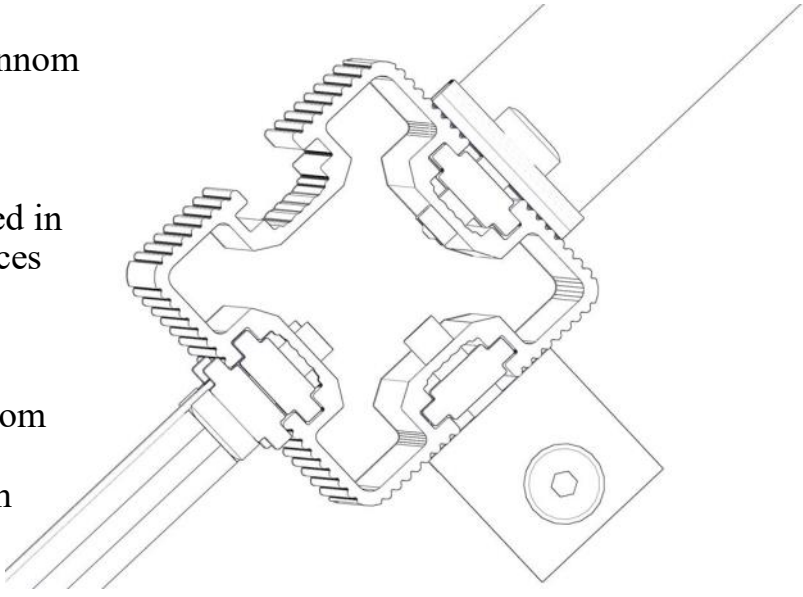
- (N) Støtdempende materialer Ref NS-EN 1176-1 §4.2.8.5
- (EN) Impact attenuating materials
- (S) Støtdämpande material

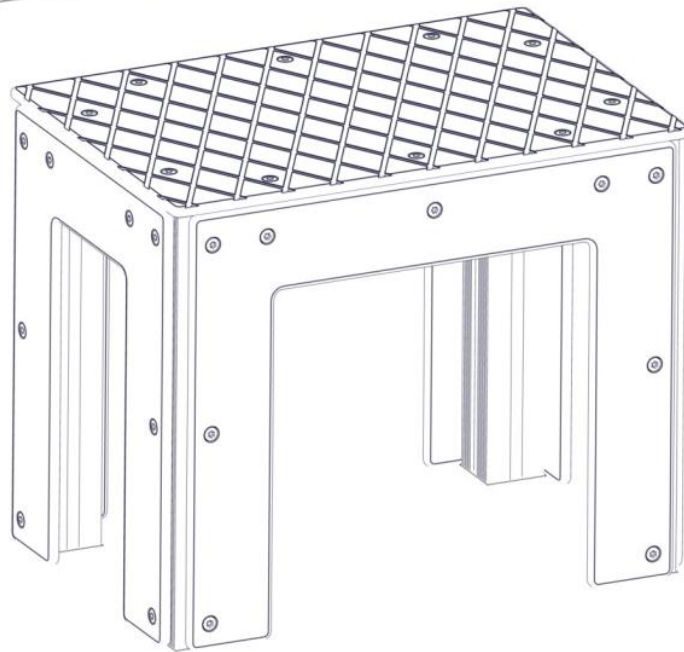
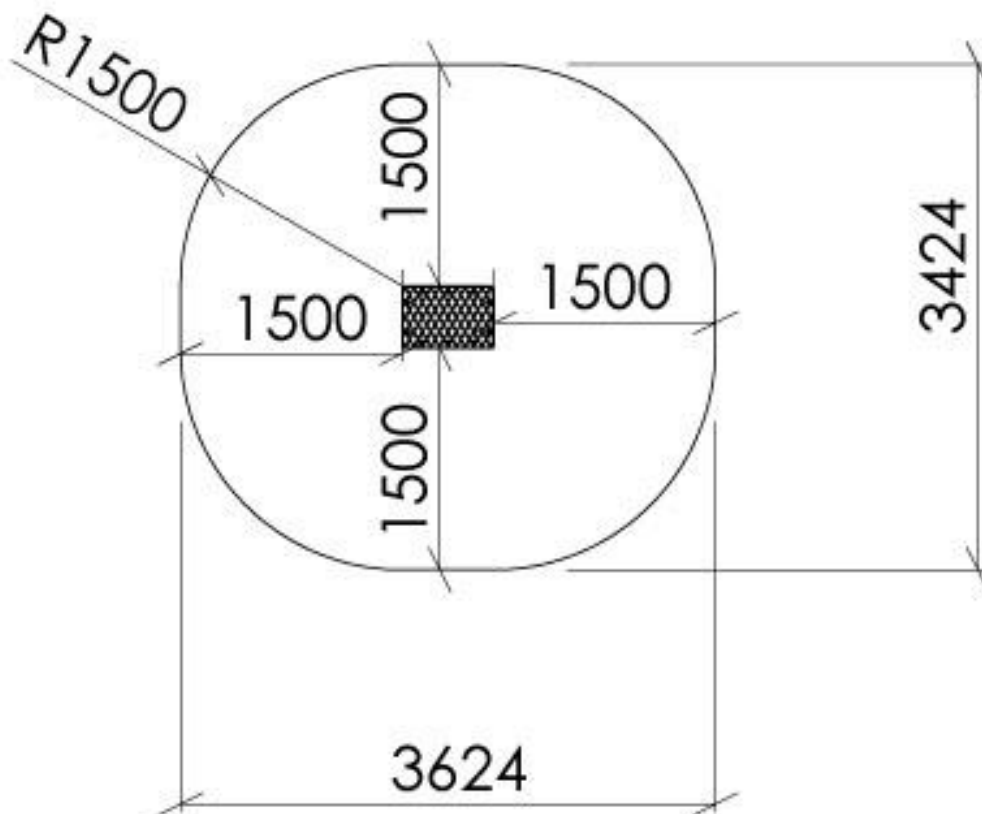
- (N) Bakkenivå
- (EN) Ground level
- (S) Marknivå



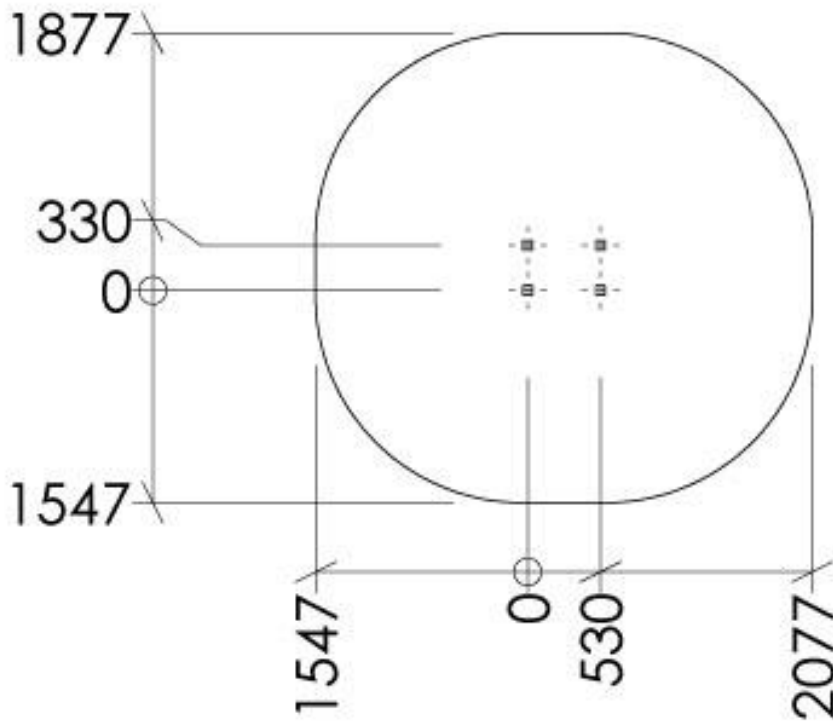
- (N) Komprimert masse Støpefri nedgraving
- (EN) Compressed mass Concrete-free anchor
- (S) Komprimerad massa Nedgravningsfundament



<p>(N) Bolten skrues HELT igjennom aluminiumen. Maks moment: 30Nm</p> <p>(EN) The bolt must be tightened in to the post, so that it peirces the aluminium Max torque: 30Nm</p> <p>(S) Bulten skuvas HELT genom aluminiumen. Maks vridmoment: 30Nm</p>				
NO	Betongkvalitet			
SE	Betongkvalitet	C25/30		
EN	Concrete quality			
NO	Mengde betong			
SE	Mängd betong		0,4	m <sup>3</sup>
EN	Amount of concrete			
NO	Fundament størrelse			
SE	Stiftelsestorlek		0,5 x 0,5 x 0,4	m
EN	Foundation size			
NO	For sikkerhet må fundamentene med sand eller myk jord være minst 50% større i areal			
SE	För säkerheten måste grunden med sand eller mjuk jord vara minst 50% större i området			
EN	For safety, the foundations with sand or soft soil must be at least 50% larger in area			
NO	Tyngste element			
SE	Tyngsta element	07-302-165	4,3	kg
EN	Heaviest element			
NO	Største element			
SE	Största element	07-302-165 SFA5123/1	0,62x0,42x0,012 1,1x0,7x0,7	m
EN	Biggest element			

**Fallhøyder / Free height of fall / Fallhöjder****Sikkerhetszone / Safety zone / Säkerhetszon**

**Plassering av forankringer / Ground plan / Placering av förankringar**



N

Alle mål er oppgitt i millimeter

EN

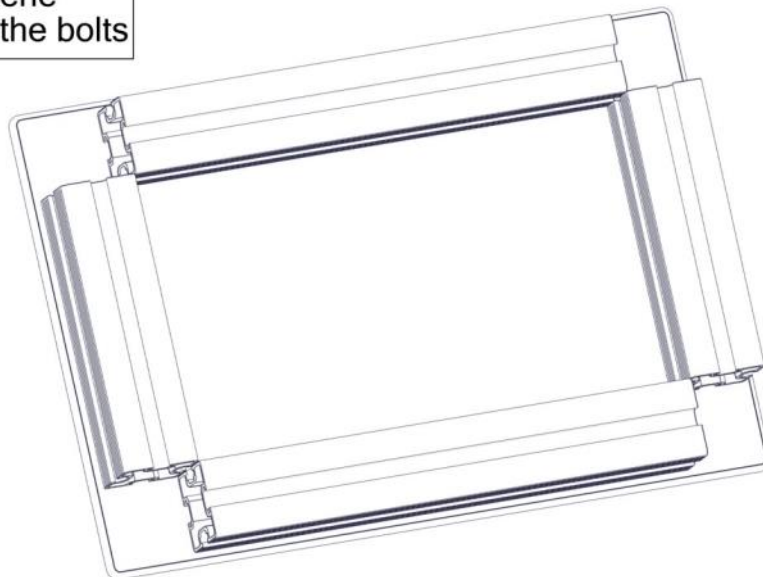
Scale measured in mm

S

Alla mått är i millimeter.

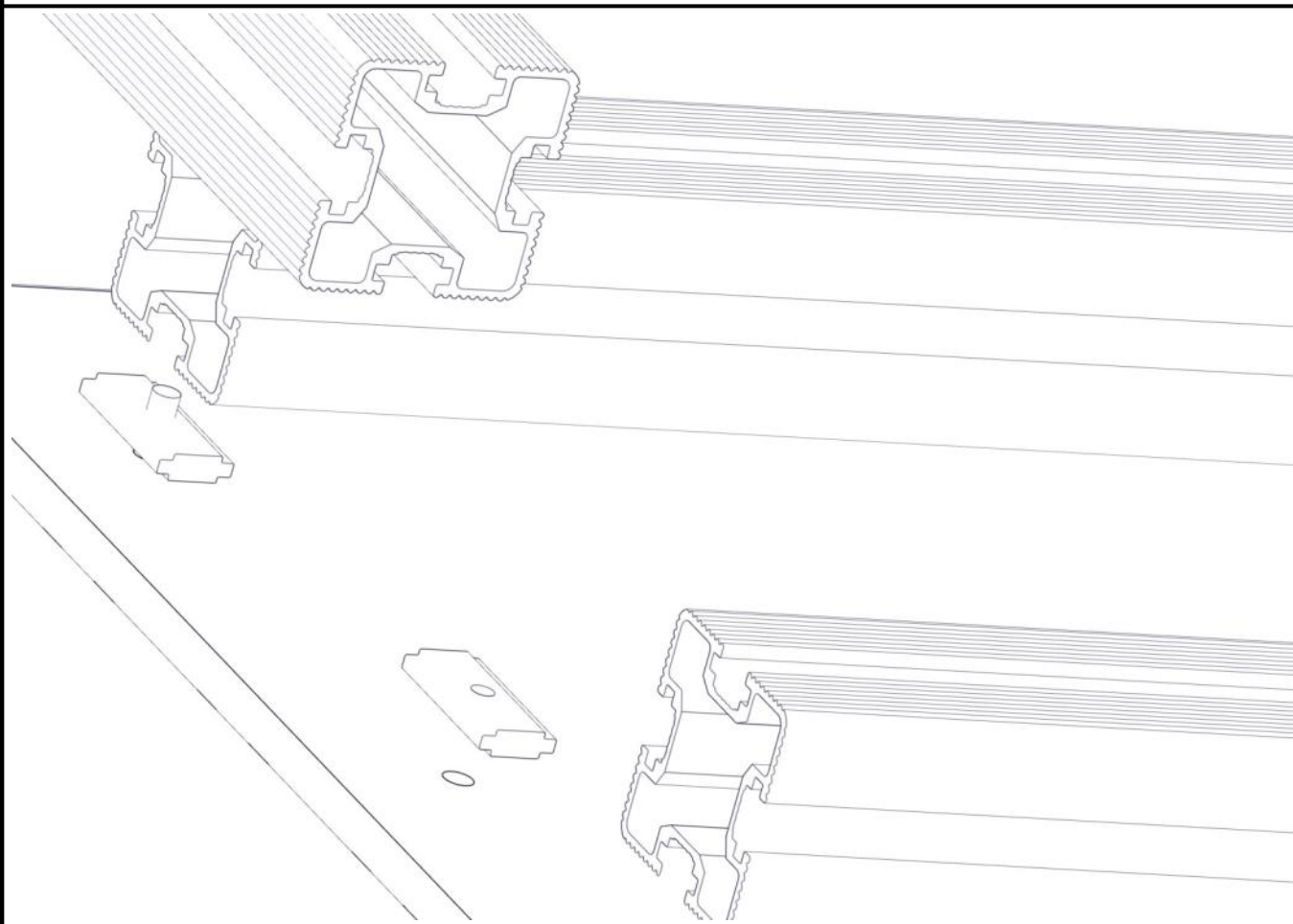
## Montering av lekeapparatet / Assembly instructions / Montering av lekredskapet

Ikke stram boltene  
Do not tighten the bolts



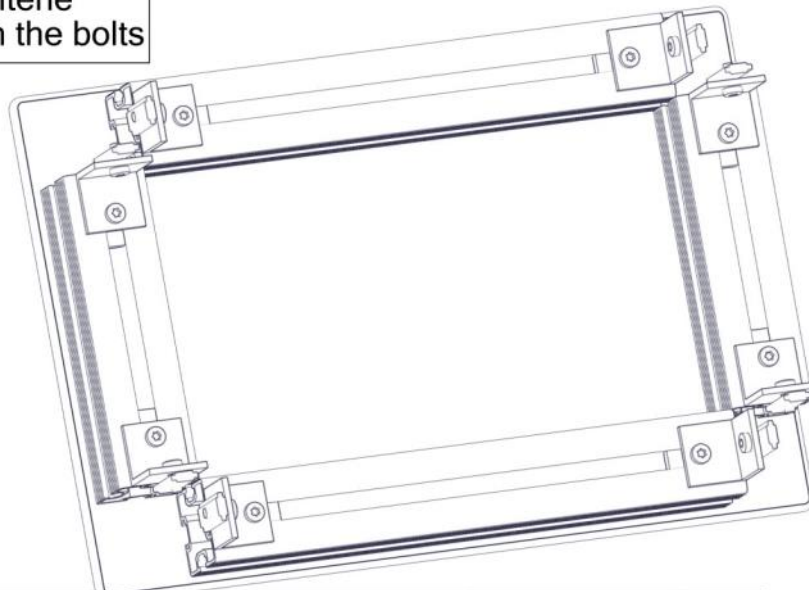
Part Name	Article nr.	Qty
Torx M8x25	04-000-025	10
Stolpe 70x70 L= 460	SFA5123/1	2
Stolpe 70x70 L= 260	SFA5123/1	2

Part Name	Article nr.	Qty
Hopp boks Top 600x400	07-302-165	1
Brikke 50 1XM8	04-060-050	10

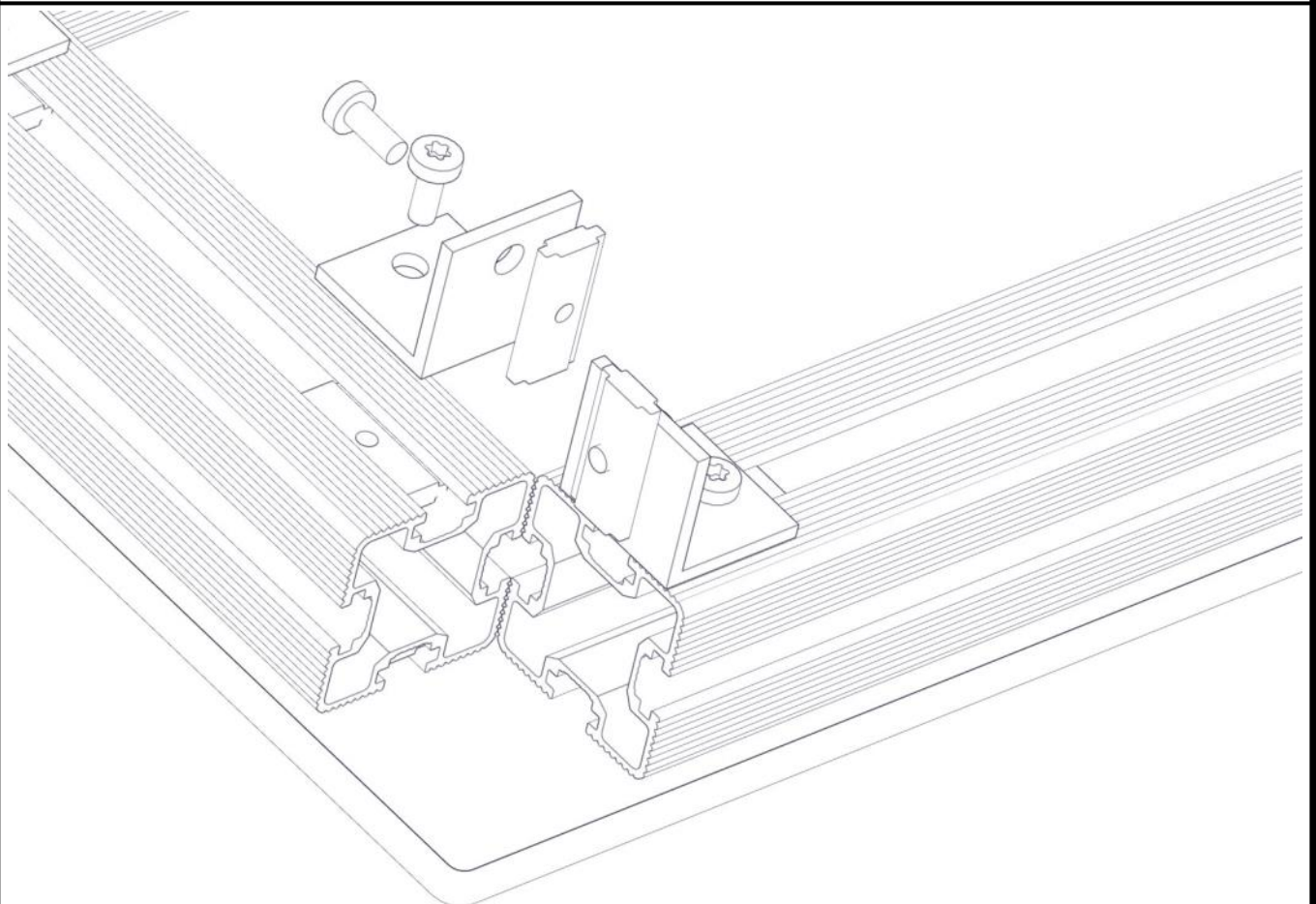


**Montering av lekeapparatet / Assembly instructions / Montering av lekredskapet**

Ikke stram boltene  
Do not tighten the bolts



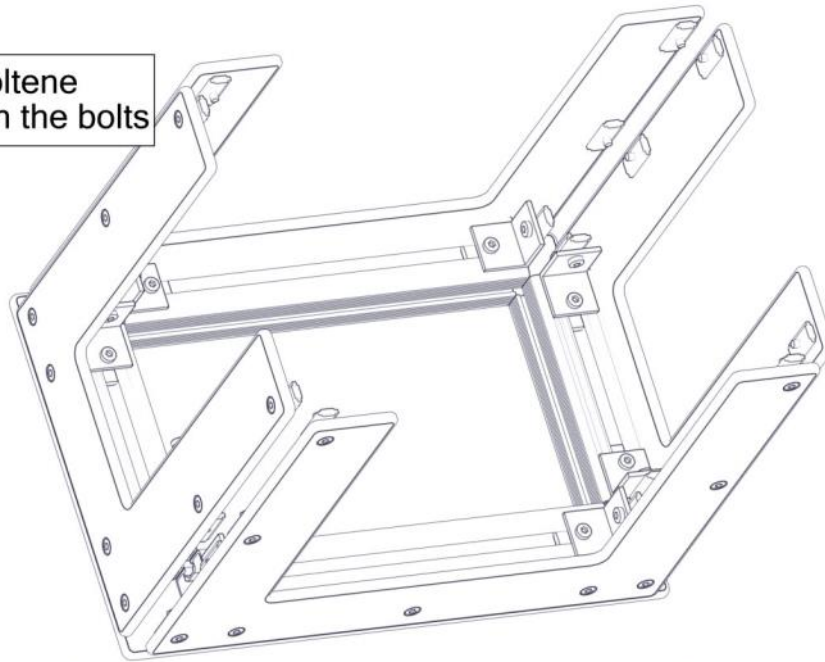
Part Name	Article nr.	Qty
Vinkel 50x50x50x5 11mm hull	04-070-050	8
Torx M8x20	04-000-020	16
Brikke 50 1XM8	04-060-050	16



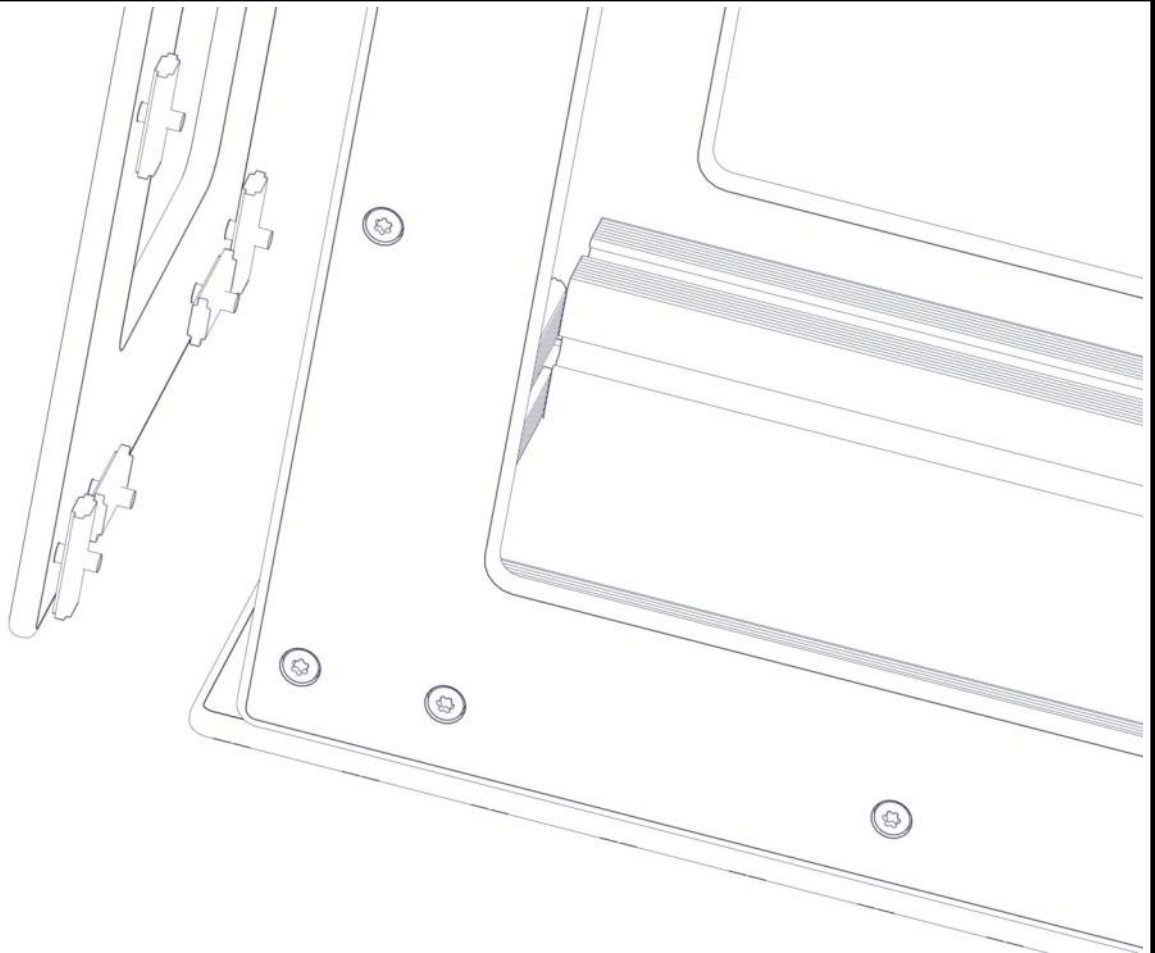


**Montering av lekeapparatet / Assembly instructions / Montering av lekredskapet**

Ikke stram boltene  
Do not tighten the bolts



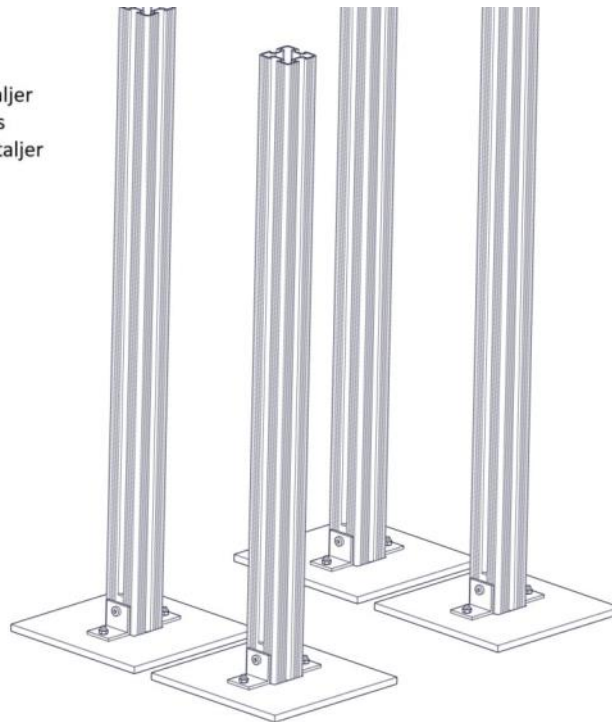
Part Name	Article nr.	Qty
Torx M8x25	04-000-025	34
Hopp boks 600 H500 sort	07-302-177	2
Hopp boks 400 H500 sort	07-302-178	2
Brikke 50 1XM8	04-060-050	34



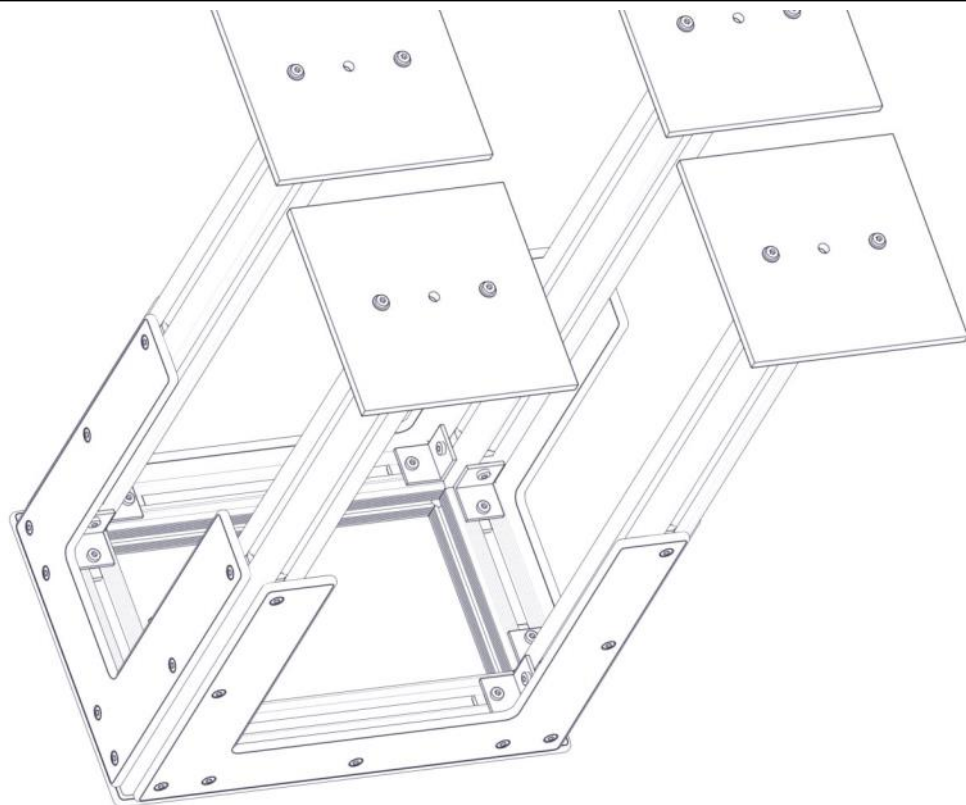


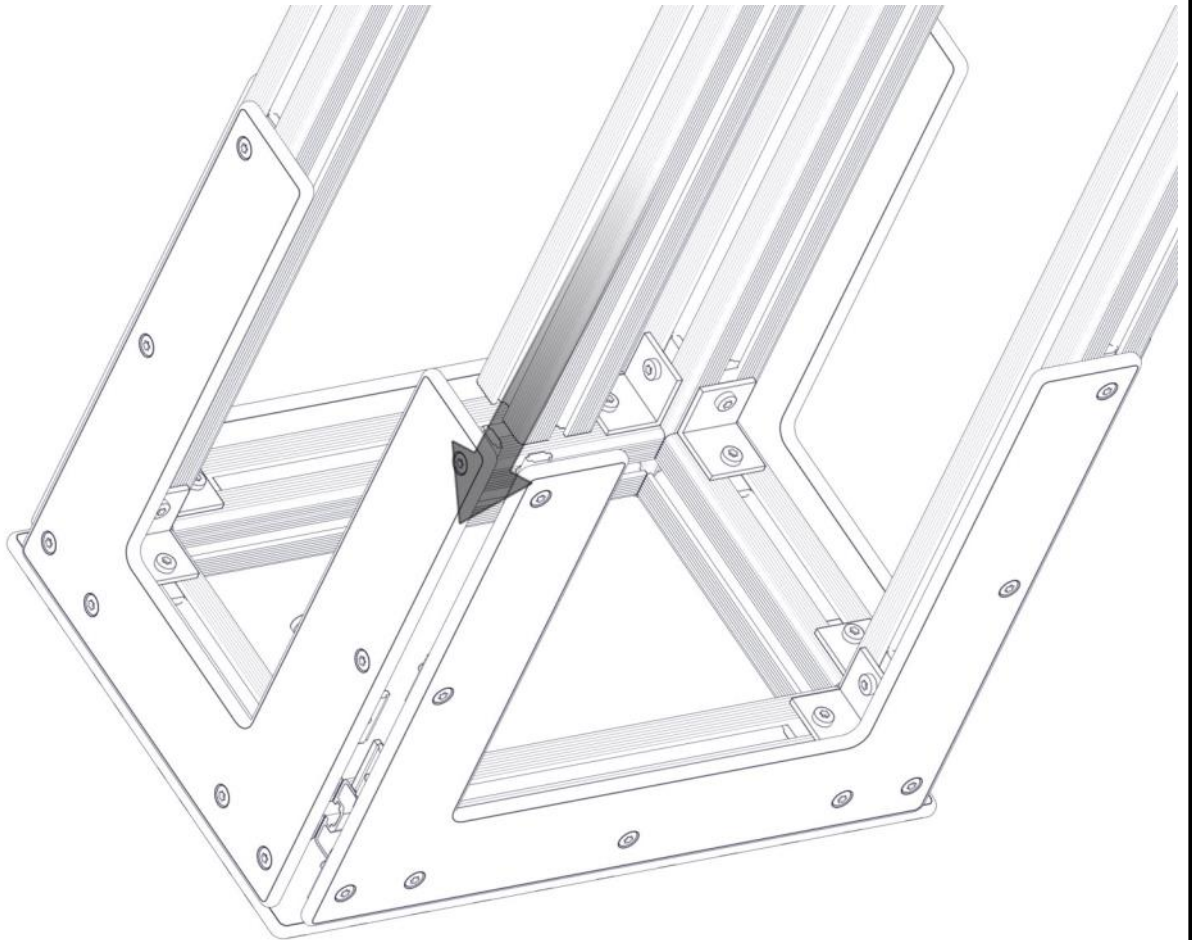
**Montering av lekeapparatet / Assembly instructions / Montering av lekredskapet**

Se separat delmontering for detaljer  
See separate assembly for details  
Se separata delmontering för detaljer

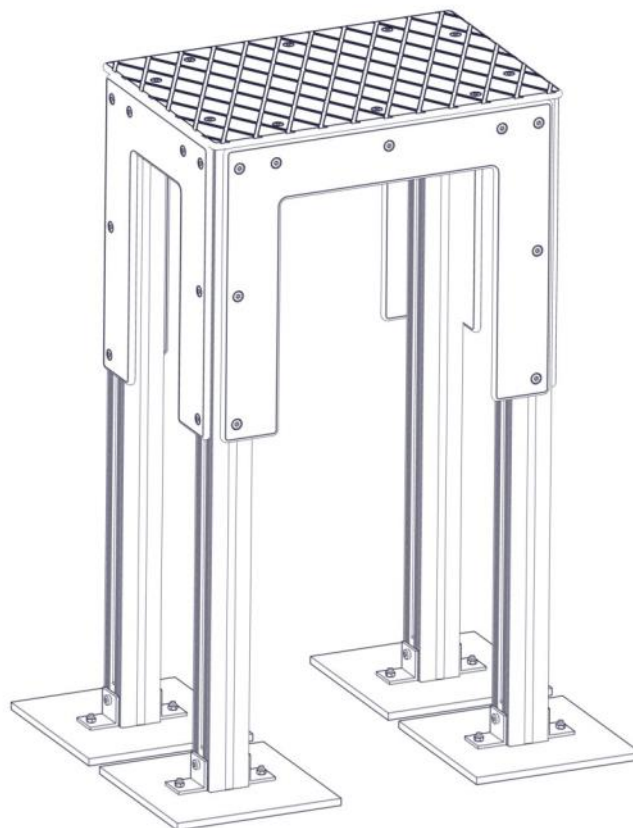


Part Name	Article nr.	Qty
Stolpe 95x95 600-500 L=1100	SFA5123/1	4
Fundament skive 70x70 stolpe	07-510-207K	4



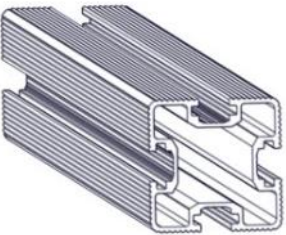
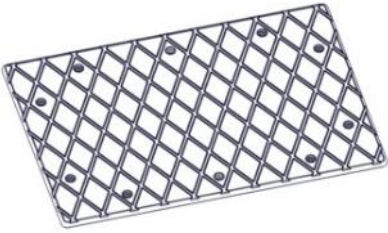


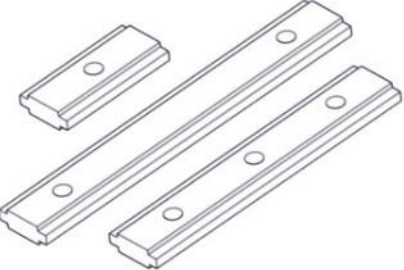

**Montering av lekeapparatet / Assembly instructions / Montering av lekredskapet**

Tighten the bolt  
Stram boltene



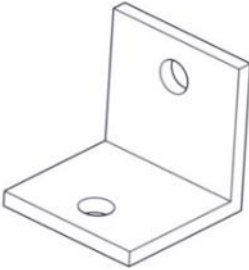

<b>Før utstyret tas i bruk / Before play begins / Innan lekredskapet tas i bruk</b>	
<b>N</b>	<ul style="list-style-type: none"> <li>● Påse at fallunderlag er utlagt i henhold til gjeldende regler eller vår anbefaling</li> <li>● Fjern alle monteringshjelpemidler ( rester av betong, planker, paller, plast, og lignende)</li> <li>● Før utstyret tas i bruk, burde man sjekke at det ikke er fare for at anorakksnorer og lignende som kan hekte seg fast noen steder på lekeapparatet. (Vedlagte snor med dobbe (kneledd) kan brukes til å sjekke at dette er i orden. Se vedlagte veiledning for bruk av denne. Dette gjøres for å oppdage eventuelle feilmonteringer.?)</li> <li>● NB! Bør stå i 2-3 dager før bruk</li> </ul>
<b>EN</b>	<ul style="list-style-type: none"> <li>● Make sure the area and depth of safer surfacing are according to the current standard, or to the manufacturer's recommendation</li> <li>● Make sure all tools and surplus materials are removed before play begins</li> <li>● PS! When complete, allow 2-3 days for the concrete to set before use</li> </ul>
<b>S</b>	<ul style="list-style-type: none"> <li>● Kontrollera att fallunderlag är utlagt enligt gällande regler eller vårt rekommendation</li> <li>● Ta bort alla monteringshjälpmedel (rester av betong, plankor, pallar, plast och liknande)</li> <li>● Innan lekredskapet används, kontrollera att anoracksnoddar eller kläder/delar av kläder eller liknande inte kan fastna i några delar på redskapet. (Den bipackade "knävringen" kan man med fördel användas för denna kontroll.</li> <li>● Detta görs för att upptäcka eventuella felmonteringar.)</li> </ul>




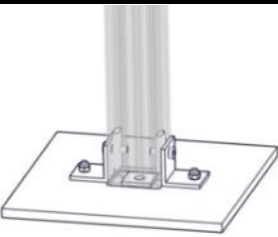
<b>Boltepakker for / Boltpackage for / Bultpaket för</b>		Sign. _____		
<b>Hopp boks 16-101-340</b>	<b>Navn</b>	<b>Artnr/ dimensjon</b>	<b>Ant</b>	<b>Lev</b>
	Stolpe 70x70 600-500 L=1100	SFA5123/1	4	
	Stolpe 70x70 L=460	SFA5123/1	2	
	Stolpe 70x70 L=260 Sort	SFA5123/1	2	
	Hopp boks topplate Grå	07-302-165	1	
	Hopp boks sideplate 600x500 Sort	07-302-177	2	
	Hopp boks sideplate 400x500 Sort	07-302-178	2	
	Brikke 50 1xM8	04-060-050	60	
	Torx M8x25	04-000-025	44	
	Torx M8x20	04-000-020	16	

**Boltepakker for / Boltpackage for / Bultpaket för**

Sign. \_\_\_\_\_.

Hopp boks 16-101-340	Navn	Artnr/ dimensjon	Ant	Lev
	Vinkel 50x50x50x5 Hull 11 mm	04-070-050	8	
	Produktmerke	00-100-400 (montert hos Søve)	0	



<b>Boltepakker for / Boltpackage for / Bultpaket för</b>		Sign. _____.		
Hopp boks 16-101-340	Navn	Artnr/ dimensjon	Ant	Lev
	<b>Fundament Støp</b>			
	Støpefundament 70x70 stolpe	00-003-112K (se egen del- montering)	4	
	<b>Fundament Nedgravning</b>			
	Nedgravningsfundament 70 x 70 stolpe	07-510-207K (se egen del- montering)	4	