

N

**Monteringsanvisning**

EN

**Assembly Instructions**

S

**Monteringsanvisning**

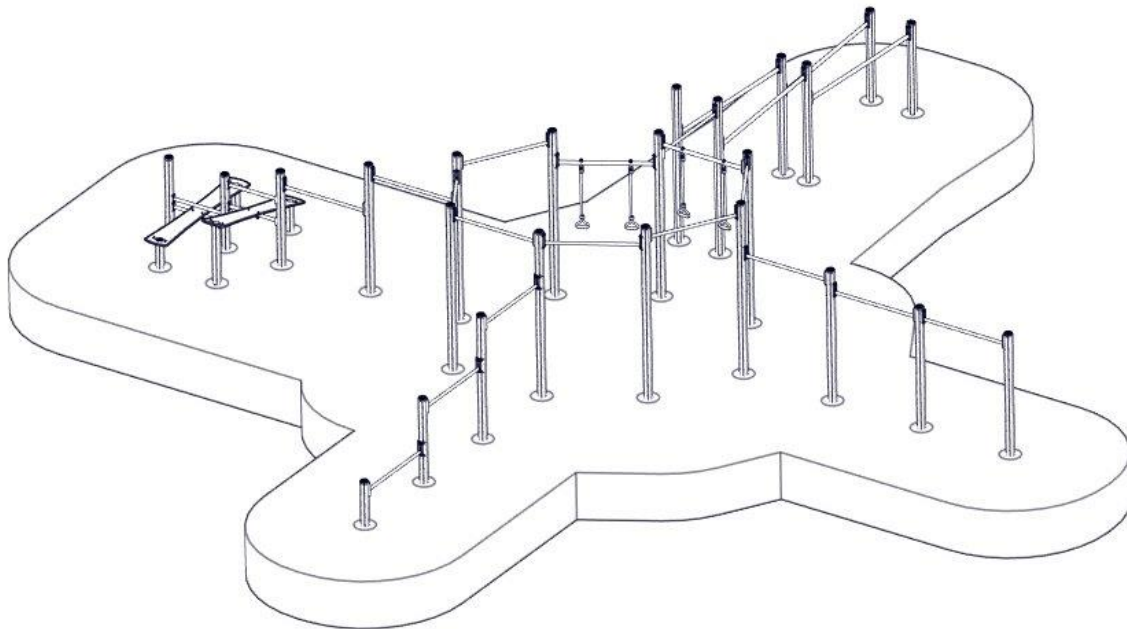
Produkt nr. / Product no. / Produkt nr.

**16-102-240****Grønn / Grå**

Ord. nr. \_\_\_\_\_

Dato. \_\_\_\_\_

Sign. \_\_\_\_\_

**søve**

Søve AS  
 Grønnvoldveien 290  
 3830 Ulefoss - Norway  
 Tlf: +47 35 94 65 65  
[www.sove.no](http://www.sove.no)

**søve**

Søve AB  
 EA Rosengrensgatan 32  
 421 31 Västra Frölunda  
 Phone: +46 (0)31 773 97 00  
[www.sove.se](http://www.sove.se)

## Monteringstips / Assembly Advice / Monteringsstips

N

- Les monteringsanvisningen nøye før montering.
- Monter elementene i rekkefølgen som vist.
- Boltene bør ikke skrues for hardt til før alt er montert, vatret og loddet. Skru så boltene til.
- NB! Ved bruk av drill, kan boltene ryke.
- På grunn av at solen kan gjøre rutsjeflaten veldig varm, bør rutsjebanens utløp vende mot nord-øst eller nord-vest.
- Er lekeutstyret plassert i naturlige ferdselstraséer må området sikres mot gjennomgang.
- Innspringningshinder bør vurderes rundt lekeapparater hvor det er stor bevegelse, f.eks. ved huskestativ.
- Det bør være fritt innsyn til lekeutstyr som er beregnet for barn under 3 år.

**NB! Under monteringsarbeidet må utstyr, som ikke er forankret forsvarlig i bakken, sikres slik at det ikke velte.**

**Området må avstenges under montering av apparatene med sperrebånd eller lignende.**

EN

- Read the instruction carefully before assembling the play unit.
- Assemble the components in the sequence shown in these instructions. Fixings must not be fully tightened during assembly. Before casting the foundations, the structure must be level and plumb, at which point all fixings are tightened. PS! If use of drill, the bolts may be wrecked.
- Avoid positioning the slide facing due south because of overheating – ideal positions are facing north-east or north-west. Secure the construction-area to prevent people from walking through it.
- Consider installing barriers around play-equipment which gives rise to a lot of activity – i.e. swings.
- Ensure that clear vision is possible across the play area so that supervision is possible from any position, particularly where children under 3 years of age will be playing.

**NB! During assembly of the equipment, ensure that all structures are securely propped, especially when left overnight. Also ensure that equipment is supported**

**Monteringstips / Assembly Advice / Monteringsstips****S**

- Läs monteringsanvisningen noga före montering.

- Montera delarna i den ordningen som anvisas
- Skruvarna bör inte skruvas för hårt tills allt är monterat, i våg och lodat.



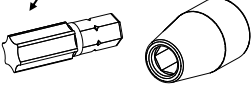




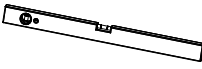




OBS! Används elektrisk skruvdragare, kan bulten gå sönder. Hårdra därför manuellt!

- Solen kan göra att rutchbanan blir väldigt varm. Banans nedfart rekommenderas att vändas i norrlig riktning
- Om lekplatsen placeras vid en gångväg mm bör området säkras mot genomfart av gående och cyklister.
- Insprängningshinder bör placeras runt lekutrustning med stor rörelse, t ex, gungställning.
- Det bör vara fri insyn till lekutrustning beräknat till barn under 3 år.

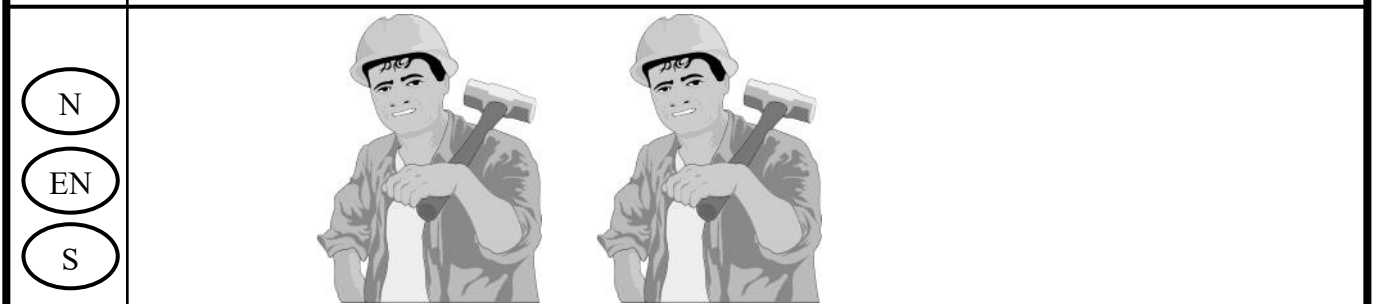
**OBS! Under monteringsarbete bör utrustningen som inte ska förankras i marken, ställs så att den inte kan välta.**

**Området måste spärras när lekutrustningen byggs upp, med avspärrningsband eller liknande.**

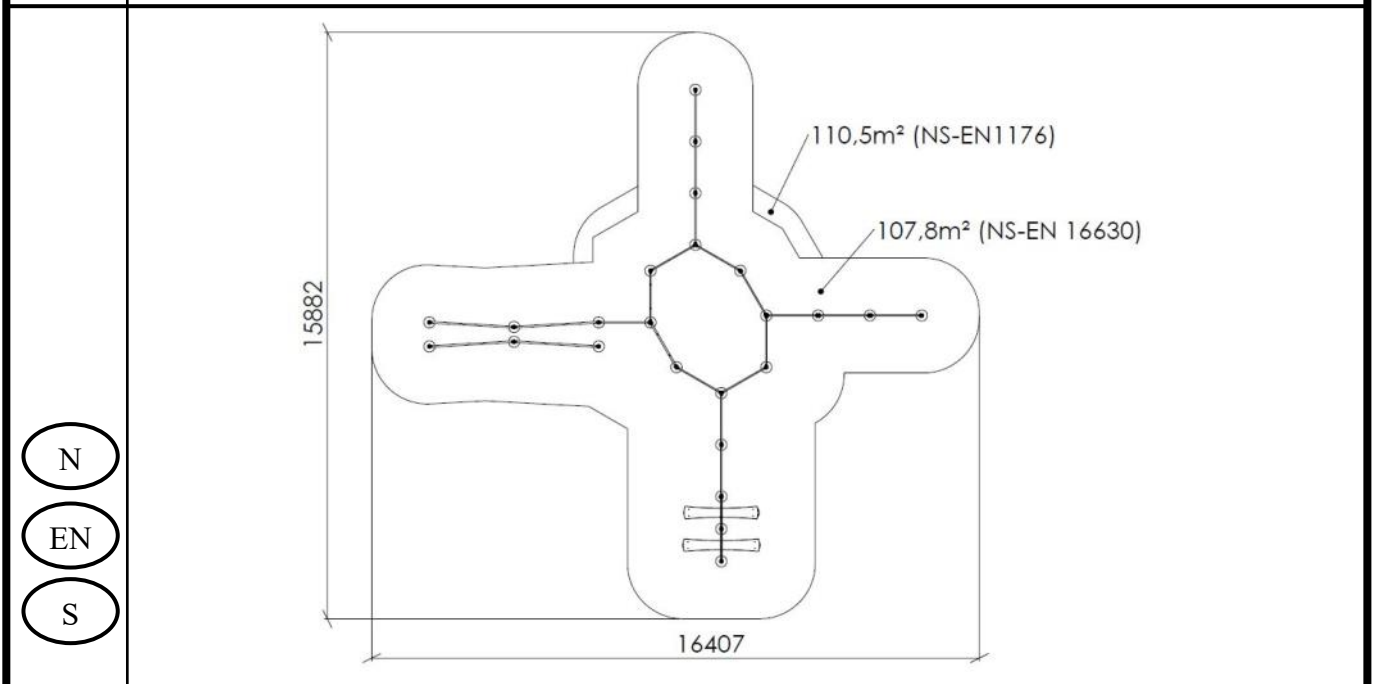
**Nødvendig verktøy / Tools required / Nödvändiga verktyg**

<p>(N)</p> <p>(EN)</p> <p>(S)</p>	<p>(A)</p> 	<p>(B)</p>  <p>Torx Nr 45 High quality</p> 	<p>(C)</p>  <p>13 + 17mm</p> 	<p>(D)</p> 	<p>(E)</p> 
		<p>Metermål Metric measure Tumstock</p> 	<p>16 V</p> 	<p>Merkebånd Mark ribbon Märkeband</p> 	<p>5 mm 6 mm</p> 

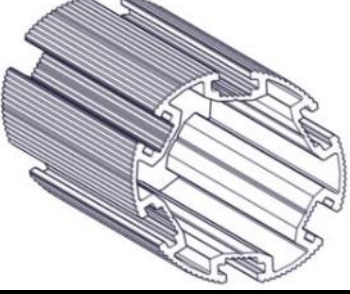
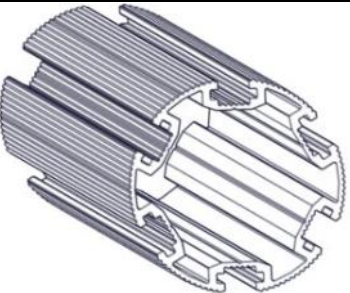
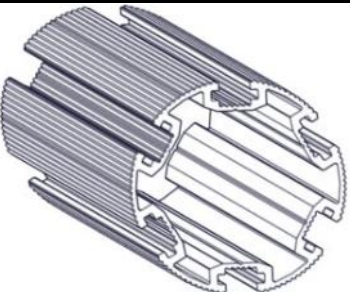
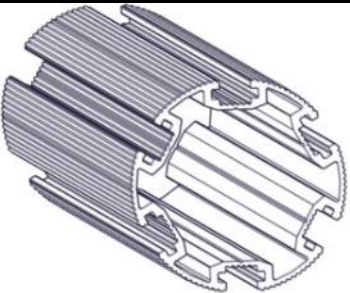
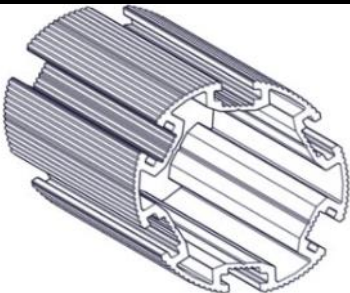

**Nødvendig antall personer / Number of persons required / Rekommenderad antal personer**















**Anbefalt arealbehov ved montering / Recommended working space / Rekommenderad arealbehov vid montering**








<b>Boltepakker for / Boltpackage for / Bultpaket för</b>		Sign. _____		
<b>Grønn-Grå 16-102-240</b>	<b>Navn</b>	<b>Artnr/ dimensjon</b>	<b>Ant</b>	<b>Lev</b>
	Stolpe Ø110 L=3350 (2550-800)	SFA5126/2	3	
	Stolpe Ø110 L=3250 (2450-800)	SFA5126/2	5	
	Stolpe Ø110 L=3100 (2300-800) Grå	SFA5126/2	2	
	Stolpe Ø110 L=2750 (1950-800)	SFA5126/2	1	
	Stolpe Ø110 L=2700 (1900-800)	SFA5126/2	1	
	Stolpe Ø110 L=2650 (1850-800)	SFA5126/2	1	
	Stolpe Ø110 L=2600 (1800-800) Grå	SFA5126/2	2	
	Stolpe Ø110 L=2550 (1750-800)	SFA5126/2	2	
	Stolpe Ø110 L=2150 (1350-800)	SFA5126/2	2	
	Stolpe Ø110 L=2000 (1400-600) Grå	SFA5126/2	1	
	Stolpe Ø110 L=1850 (1250-600)	SFA5126/2	1	
	Stolpe Ø110 L=1700 (1100-600)	SFA5126/2	2	
	Stolpe Ø110 L=1508 skrå (908-600)	07-100-361	1	
	Stolpe Ø110 L=1250 (650-600)	SFA5126/2	1	
	Stolpe Ø110 L=1040 skrå (440-600)	07-100-363	1	
	Stolpe Ø110 L=1000 (400-600) Grå	SFA5126/2	2	
	Produktmerke	07-500-500	1	

<b>Boltepakker for / Boltpackage for / Bultpaket för</b>		Sign. _____		
<b>Grønn-Grå 16-102-240</b>	<b>Navn</b>	<b>Artnr/ dimensjon</b>	<b>Ant</b>	<b>Lev</b>
	Workout rør cc1400 0gr L=1270 200 Beslag Grønn	07-200-169K (Se egen delmontering)	10	
	Workout rør L=1270mm 30gr CC1400 200 Beslag Grønn	07-200-174K (Se egen delmontering)	4	
	Sperrerør rett workout 30gr beslag cc650 Sort	07-500-081K (Se egen delmontering)	2	
	Sperrerør rett workout 30gr beslag cc400 Sort	07-500-082K (Se egen delmontering)	1	
	Workout rør 0gr Ø44,5 L=2160 CC400-650 Venstre Grønn	07-200-189K (Se egen delmontering)	2	
	Workout rør 0gr Ø44,5 L=2160 CC400-650 Høyre Grønn	07-200-188K (Se egen delmontering)	2	

<b>Boltepakker for / Boltpackage for / Bultpaket för</b>		Sign. _____		
<b>Grønn-Grå 16-102-240</b>	<b>Navn</b>	<b>Artnr/ dimensjon</b>	<b>Ant</b>	<b>Lev</b>
	Sperrerør med 15gr beslag, sittebrett L=750 Grønn	07-200-126K (Se egen delmontering)	1	
	Sperrerør 0gr sittebrett L=750 Grønn	07-200-127K (Se egen delmontering)	1	
	Situp Brett 0gr komplett Grå	07-200-122K (Se egen delmontering)	2	
	Sperrerør rett uten hull Komplett L=750 Grønn	07-500-059K (Se egen delmontering)	2	
	Workoutrør Ø44 2 hull CC650 L=1270 CC1400 30gr Grønn	07-500-316K (Se egen delmontering)	1	
	Workoutrør Ø44 2 hull CC650 L=1270 CC1400 0gr Grønn	07-500-315K (Se egen delmontering)	1	

**Boltepakker for / Boltpackage for / Bultpaket för**




Sign. \_\_\_\_\_

Grønn-Grå 16-102-240	Navn	Artnr/ dimensjon	Ant	Lev
	Workout rør 0gr-30gr Beslag L=1270 CC1400 Grønn	07-200-173K (Se egen delmontering)	1	
	Ringer Workoutrør 48mm Sort	07-500-298K (Se egen delmontering)	4	
	Endelokk til stolpe Ø110	00-400-995	23	

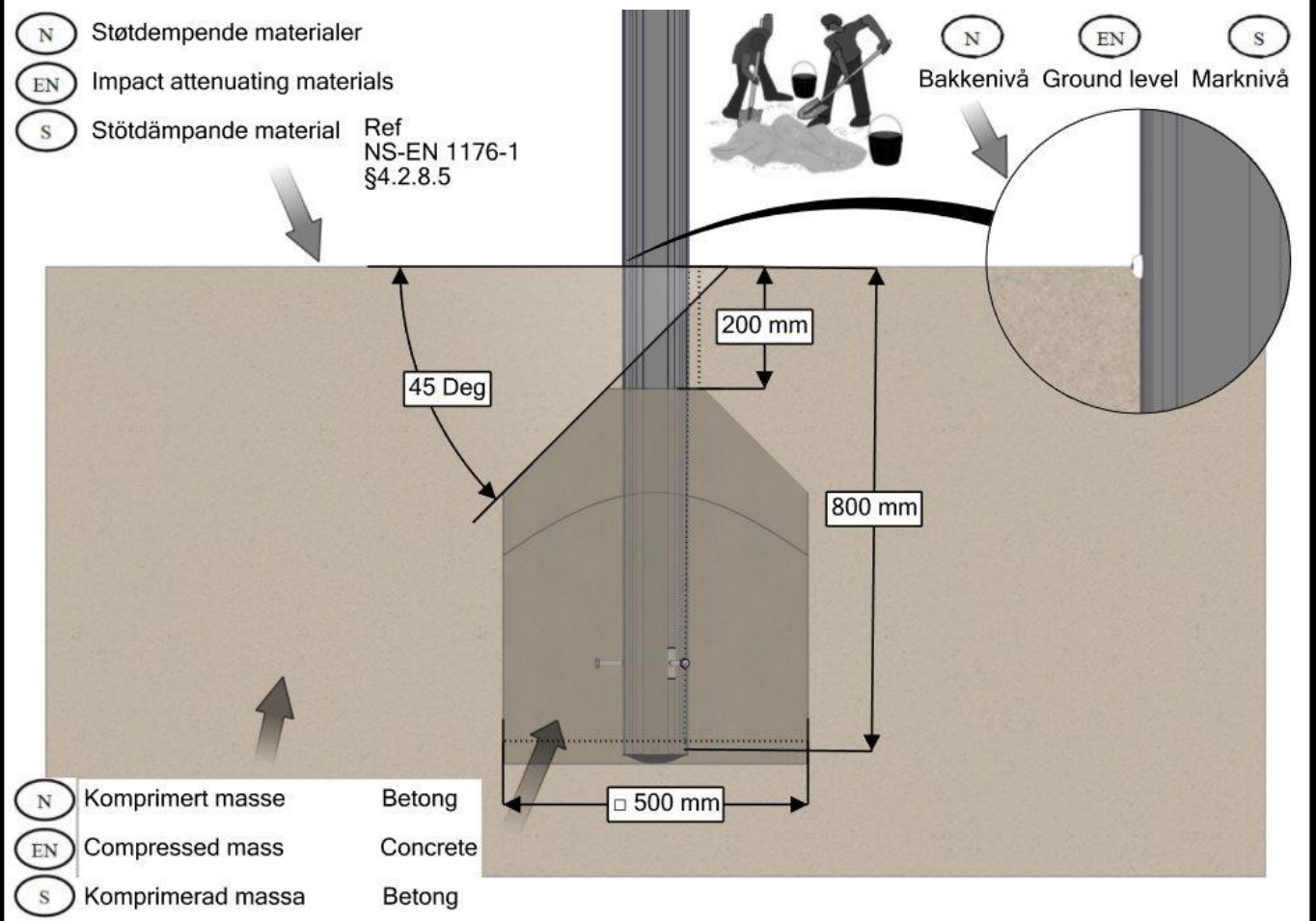
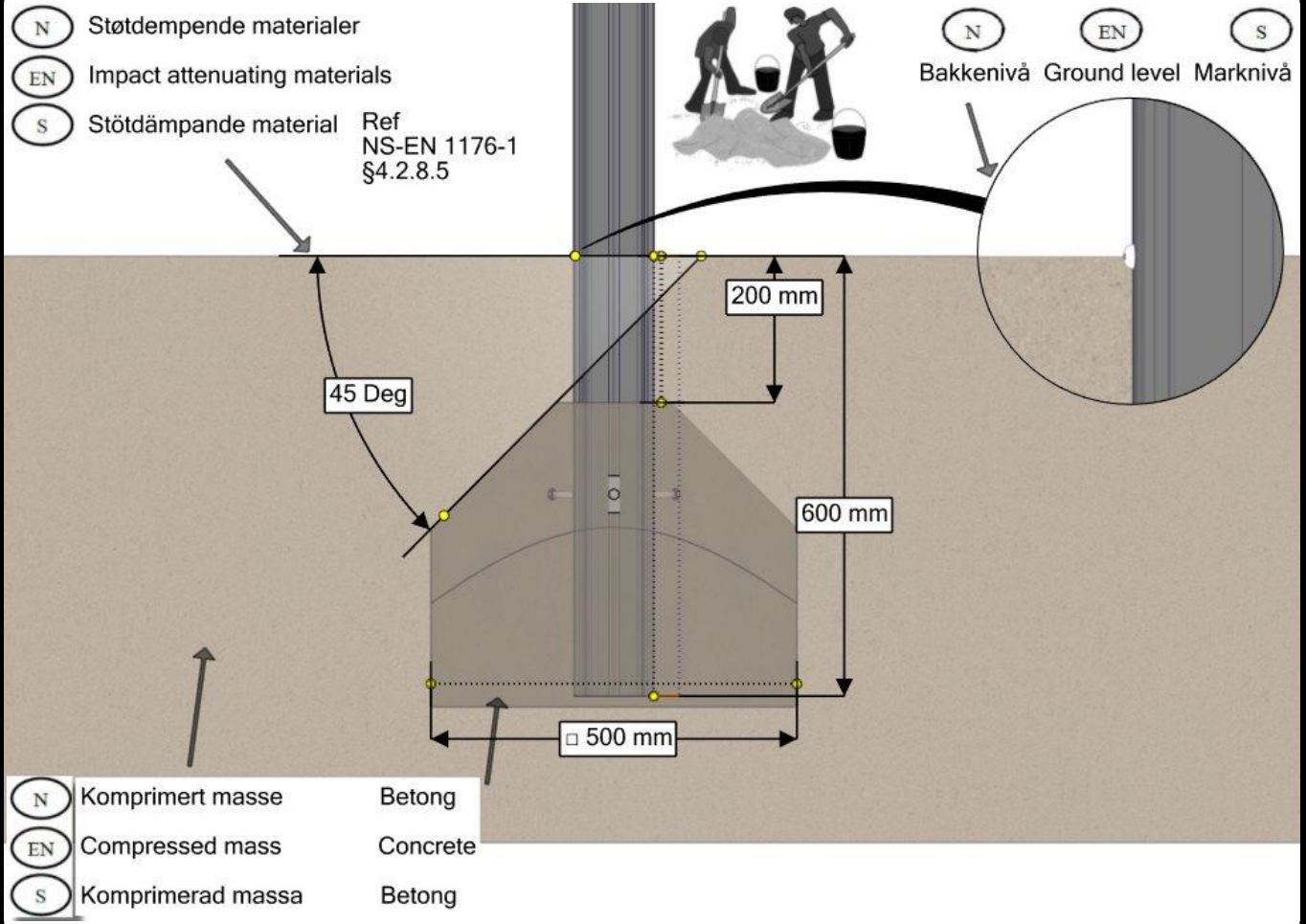


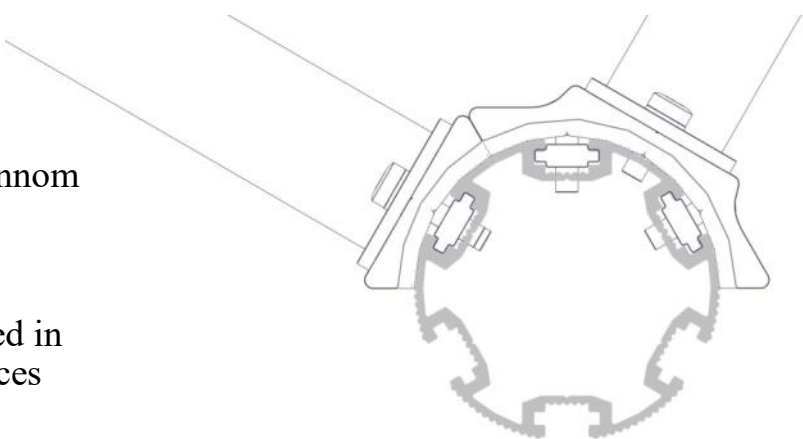
**Boltepakker for / Boltpackage for / Bultpaket för**

Sign. \_\_\_\_\_

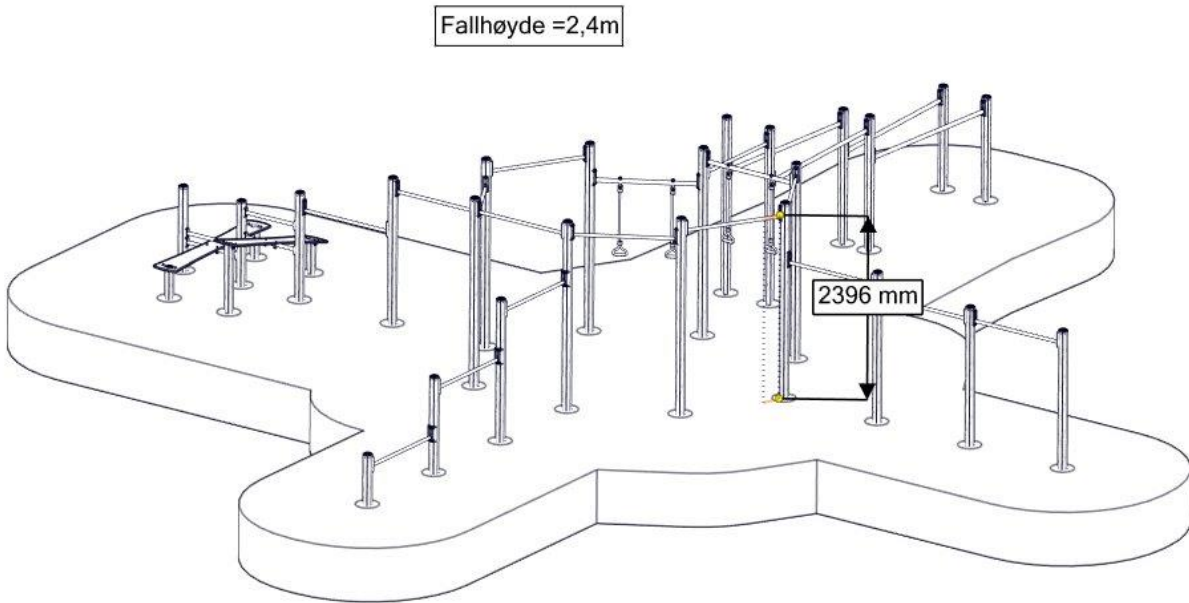
Grønn-Grå 16-102-240	Navn	Artnr/ dimensjon	Ant	Lev
	<b>Støp fundament</b>			
	Fundament betong Ø110	00-003-111K (Se egen delmontering)	28	
	Sperrørør workout 0gr L=1270 CC1400 Sort	07-500-078K (Se egen delmontering)	6	
	Sperrørør workout 30gr L=1270 CC1400 Sort	07-500-083K (Se egen delmontering)	2	

**Fundamentering med betong / Foundation concrete / Förankring med betong**

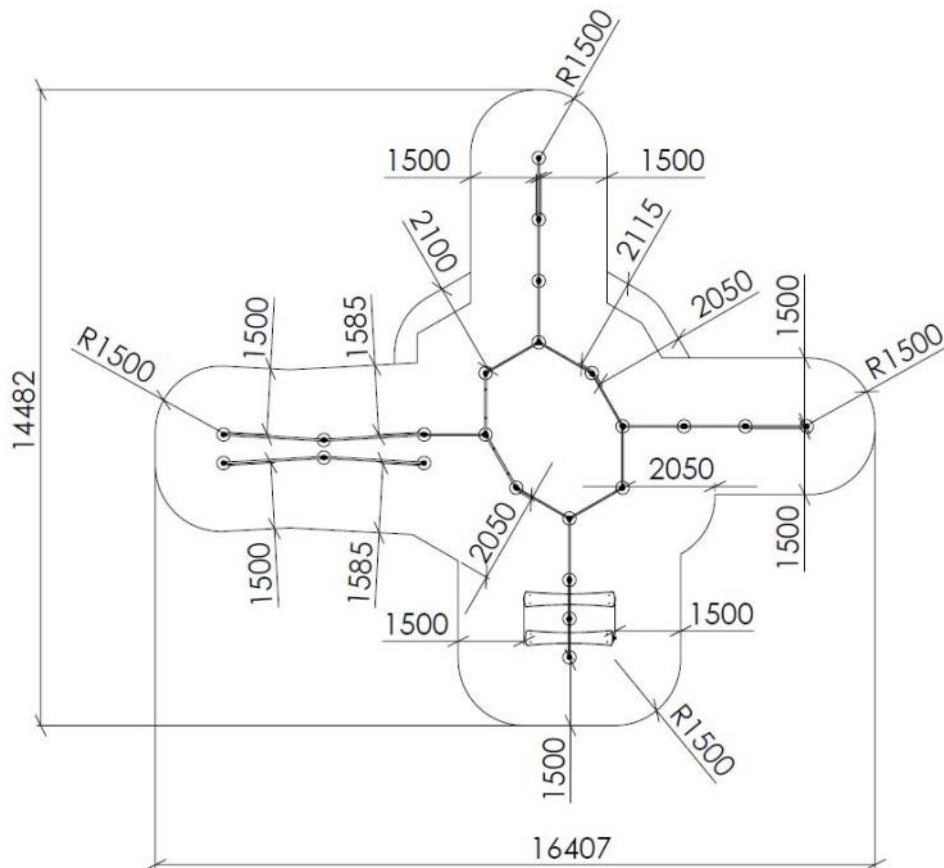


N	<p>Bolten skrues HELT igjennom aluminiumen. Maks moment: 30Nm</p>			
EN	<p>The bolt must be tightened in to the post, so that it peirces the aluminium Max torque: 30Nm</p>			
S	<p>Bulten skuvas HELT genom aluminiumen. Maks vridmoment: 30Nm</p>			
				
NO	Betongkvalitet	C25/30		
SE	Betongkvalitet			
EN	Concrete quality			
NO	Mengde betong		4,05	m <sup>3</sup>
SE	Mängd betong			
EN	Amount of concrete			
NO	Fundament størrelse		0,5 x 0,5 x 0,6	m
SE	Stiftelsestorlek			
EN	Foundation size			
NO	For sikkerhet må fundamentene med sand eller myk jord være minst 50% større i areal			
SE	För säkerheten måste grunden med sand eller mjuk jord vara minst 50% större i området			
EN	For safety, the foundations with sand or soft soil must be at least 50% larger in area			
NO	Tyngste element	SFA5126/2	15	Kg
SE	Tyngsta element			
EN	Heaviest element			
NO	Største element	SFA5126/2	3,35x Ø 0,11	m
SE	Största element			
EN	Biggest element			

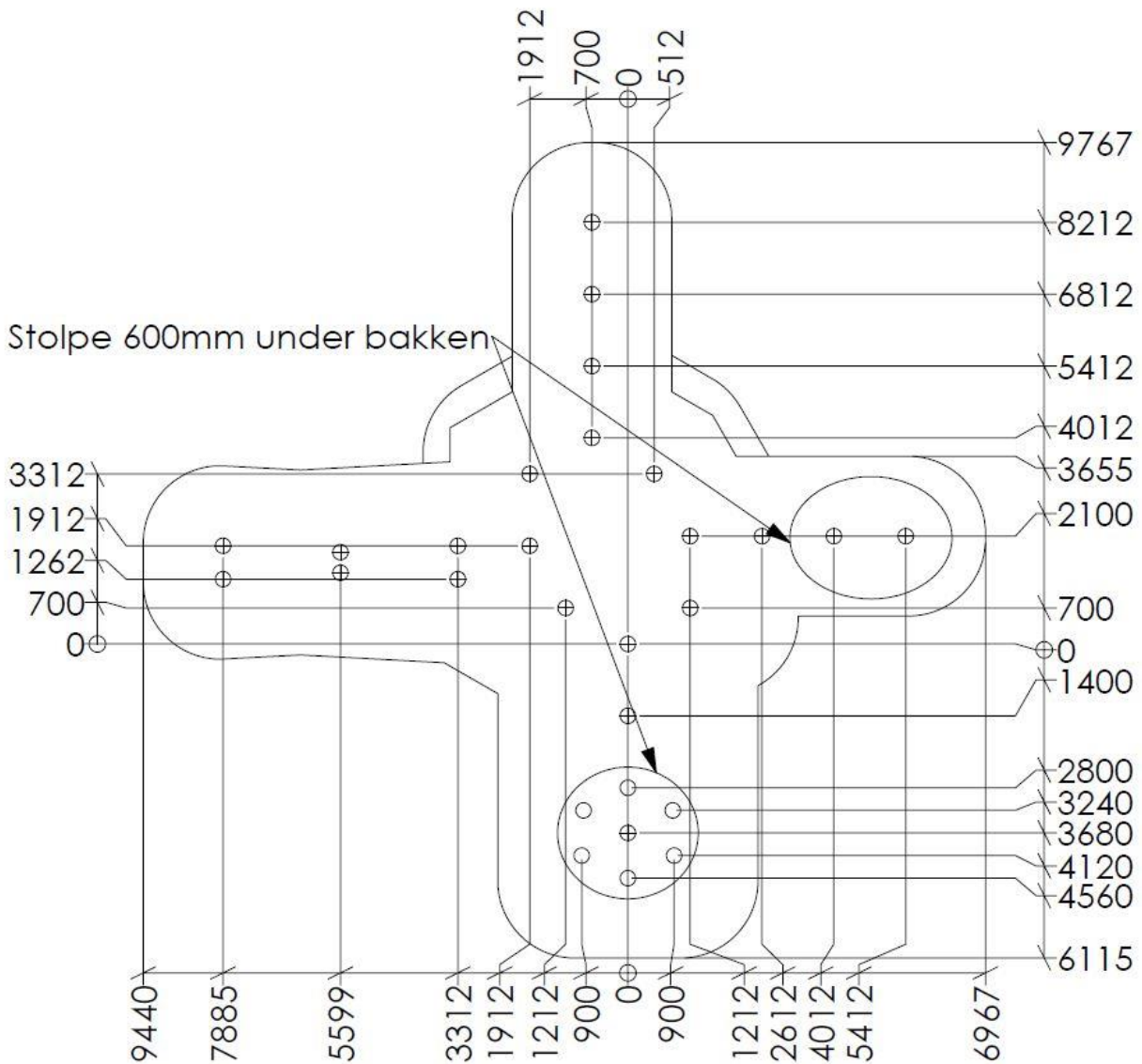
### Fallhøyder / Free height of fall / Fallhöjder



### Sikkerhetszone / Safety zone / Säkerhetszon



**Plassering av forankringer / Ground plan / Placering av förankringar**



N

Alle mål er oppgitt i millimeter

EN

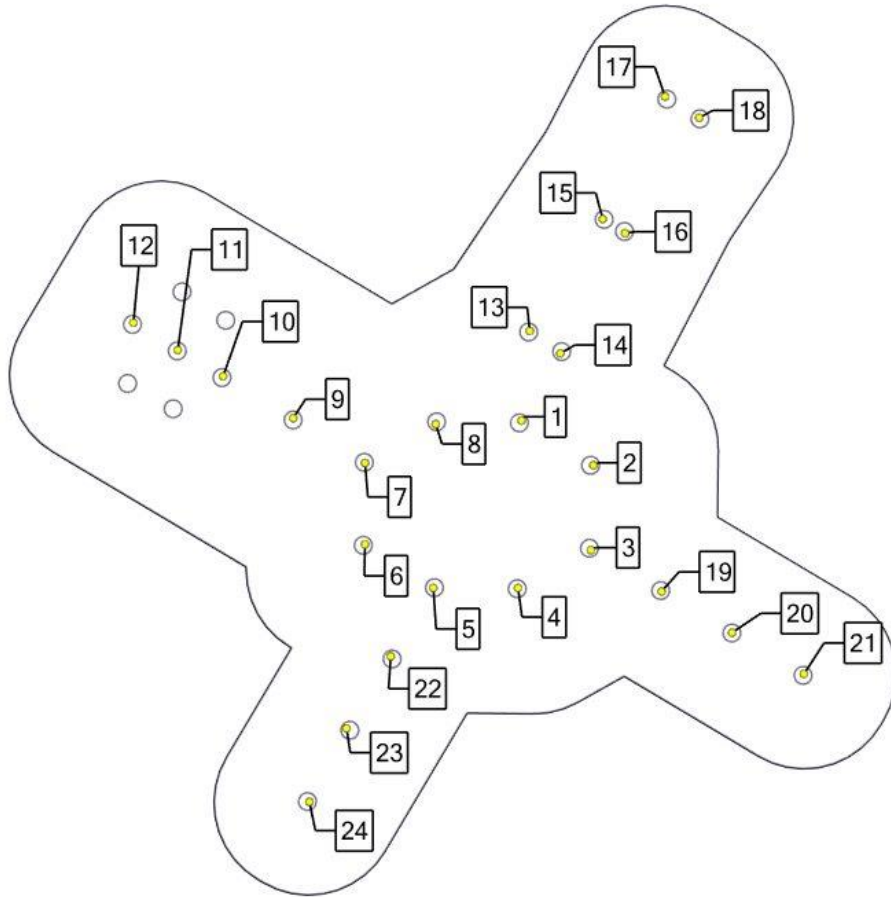
Scale measured in mm

S

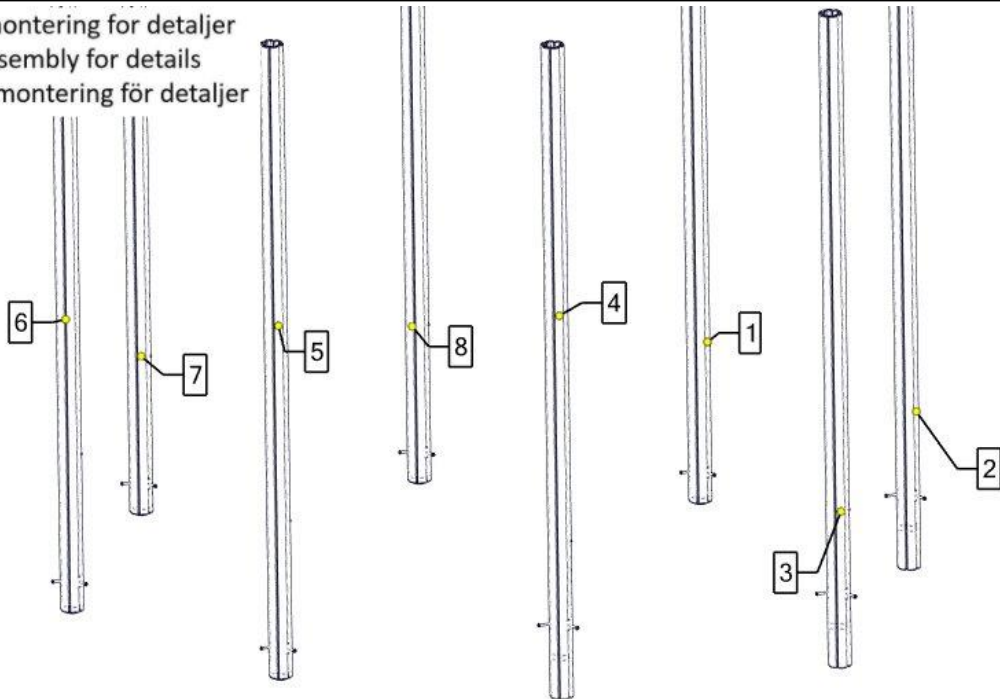
Alla mått är i millimeter.



**Montering av lekeapparatet / Assembly instructions / Montering av lekredskapet**



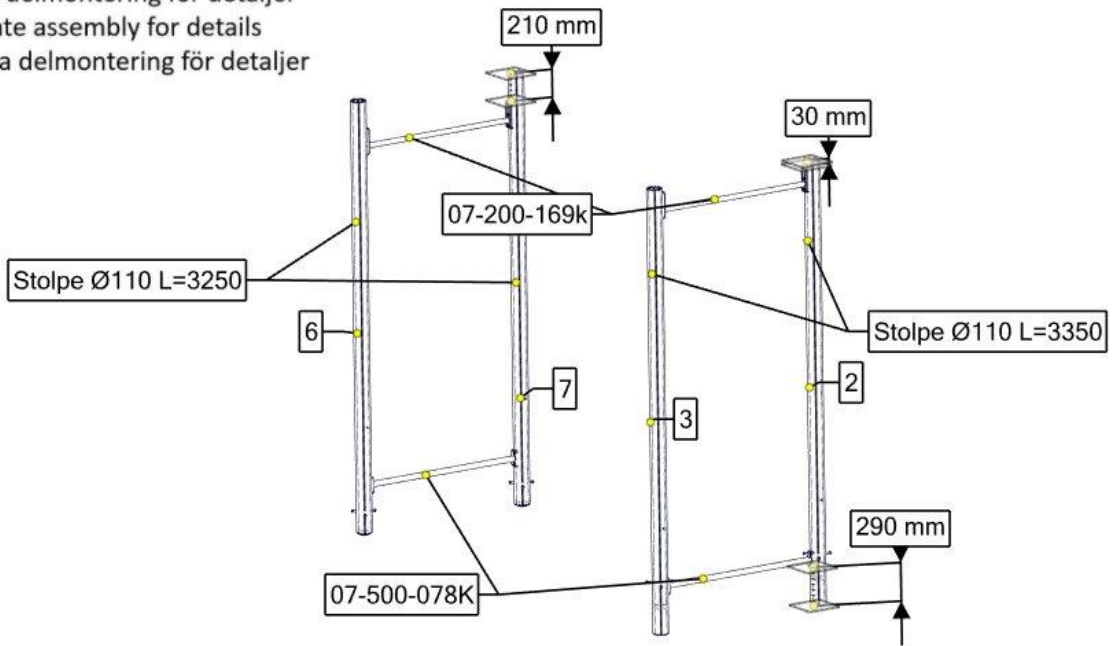
Se separat delmontering for detaljer  
 See separate assembly for details  
 Se separata delmontering för detaljer



Part Name	Article nr.	Qty
Støpe fundament Ø 110	00-003-111K	8

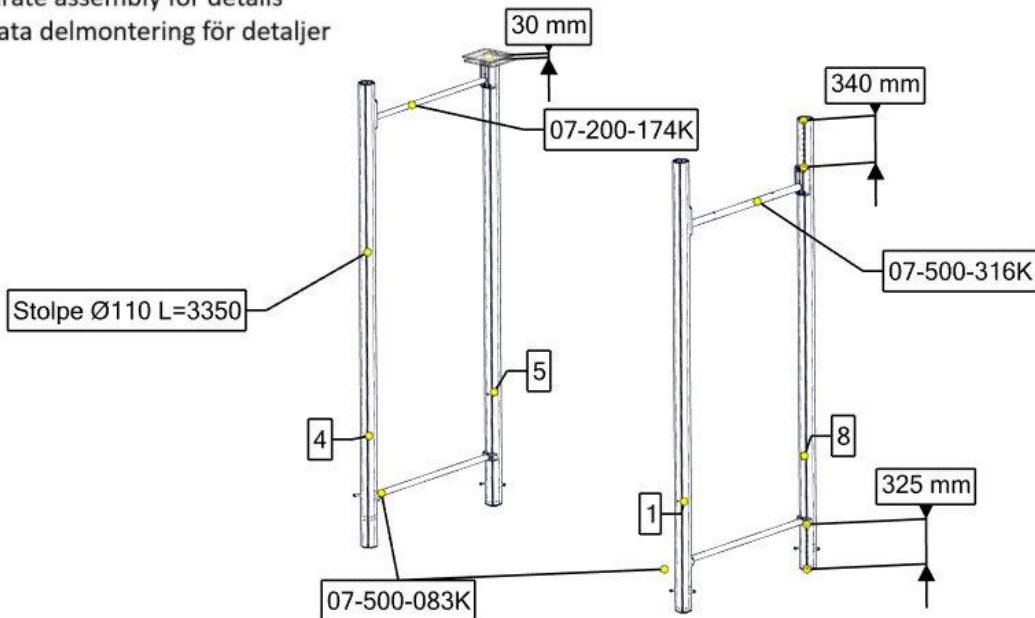


Se separat delmontering for detaljer  
 See separate assembly for details  
 Se separata delmontering för detaljer



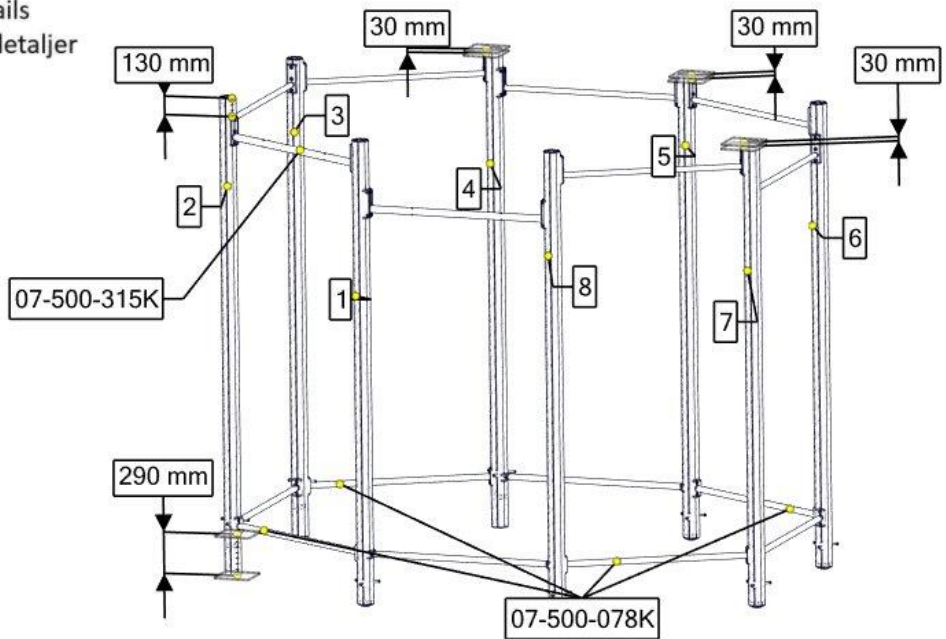
Part Name	Article nr.	Qty
Stolpe Ø110 L=3350 (2550-800)	SFA5126/2	2
Stolpe Ø110 L=3250 (2450-800)	SFA5126/2	2
Sperrørør workout L=1270 cc1400	07-500-078K	2
Workoutrør Ø 33 L= 1270 m 0gr 200beslag	07-200-169k	2

Se separat delmontering for detaljer  
 See separate assembly for details  
 Se separata delmontering för detaljer



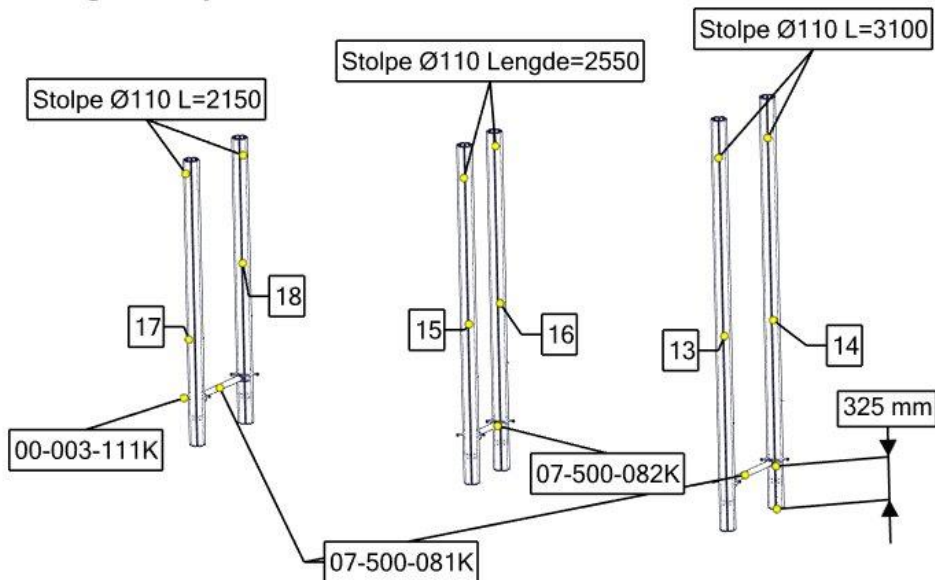
Part Name	Article nr.	Qty
Stolpe Ø110 L=3250 (2450-800)	SFA5126/2	3
Stolpe Ø110 L=3350 (2550-800)	SFA5126/2	1
Sperrørør workout L=1270 cc1400	07-500-083K	2
Workoutrør Ø 33 L= 1270 m 30gr 200beslag	07-200-174K	1
Workout_rør44 L=1270 2hull CC650 ringer	07-500-316K	1

Se separat delmontering for detaljer  
 See separate assembly for details  
 Se separata delmontering för detaljer



Part Name	Article nr.	Qty
Sperrerør workout L=1270 cc1400	07-500-078K	4
Workoutrør Ø 33 L= 1270 m 0gr 200beslag	07-200-169k	3
Workout_ror44 L=1270 2hull cc650 ringer	07-500-315K	1

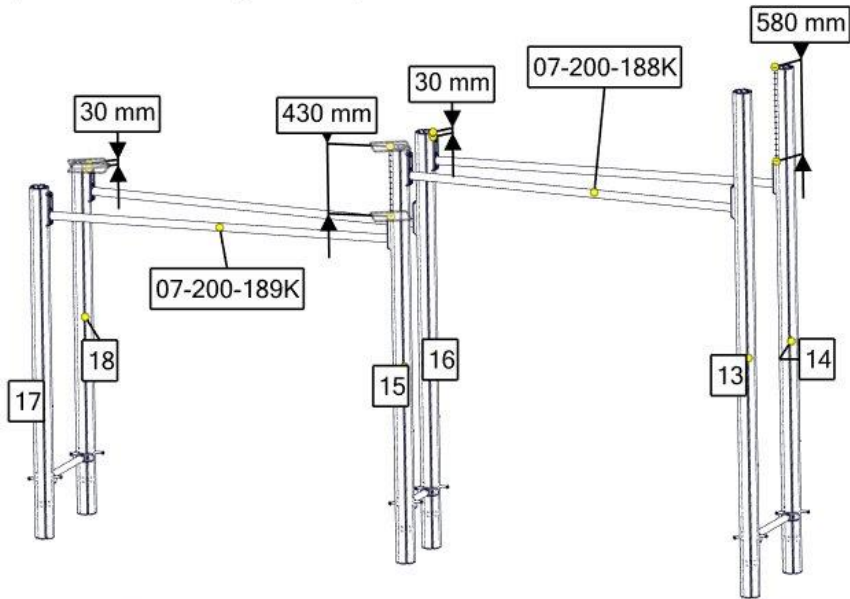
Se separat delmontering for detaljer  
 See separate assembly for details  
 Se separata delmontering för detaljer



Part Name	Article nr.	Qty
Støpe fundament Ø 110	00-003-111K	6
Stolpe Ø110 L=2150 (1350-800)	SFA5126/2	2
Stolpe Ø110 Lengde=2550 (1750-800)	SFA5126/2	2
Stolpe Ø110 L=3100 (2300-800)	SFA5126/2	2

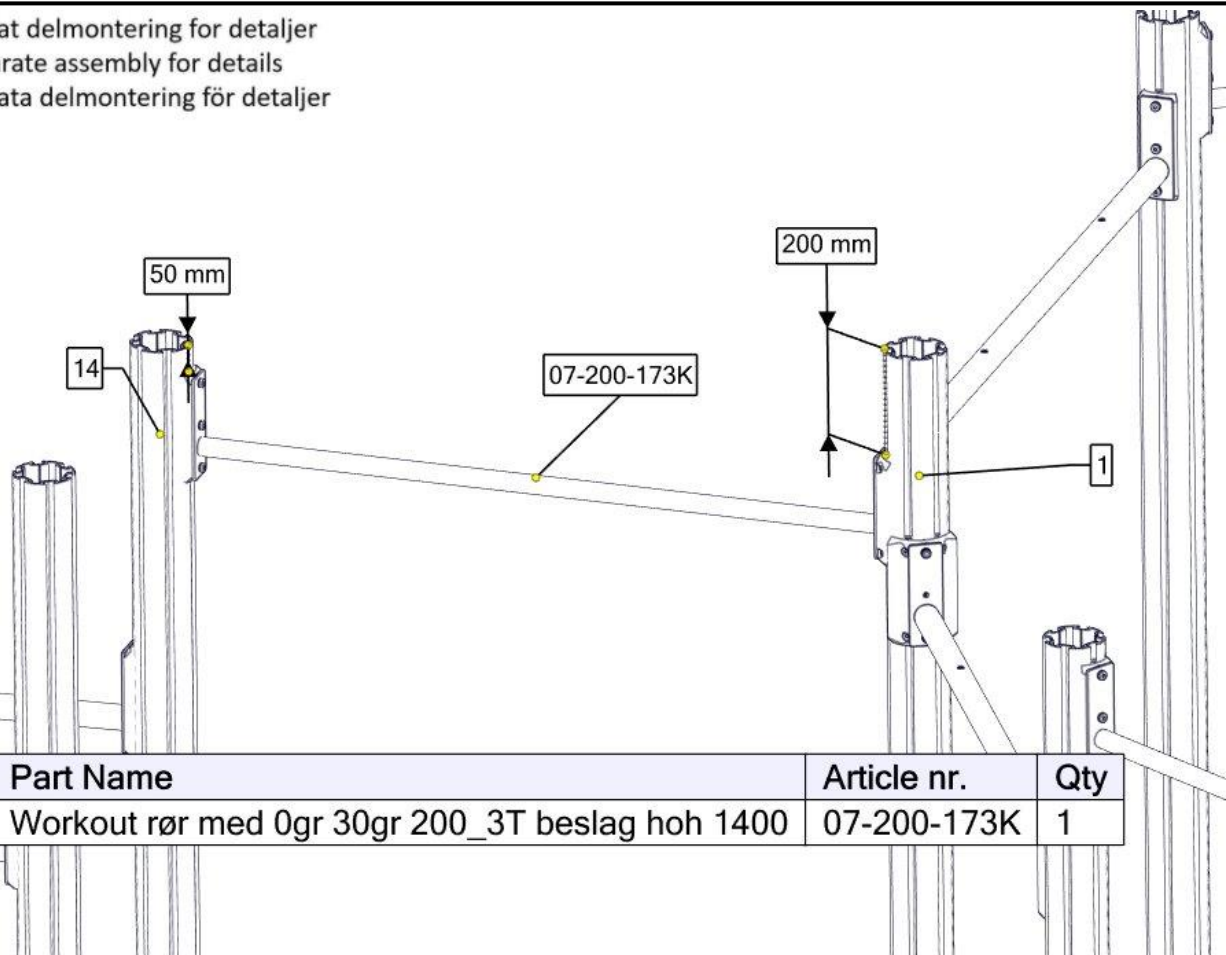
Part Name	Article nr.	Qty
sperreror_Rett_workout 30gr cc650	07-500-081K	2
sperreror_Rett_workout 30gr cc400	07-500-082K	1

Se separat delmontering for detaljer  
 See separate assembly for details  
 Se separata delmontering för detaljer



Part Name	Article nr.	Qty
Workout rør Ø44,5 L= 2160 400-650 V 0gr	07-200-189K	2
Workout rør Ø44,5 L= 2160 400-650 H 0gr	07-200-188K	2

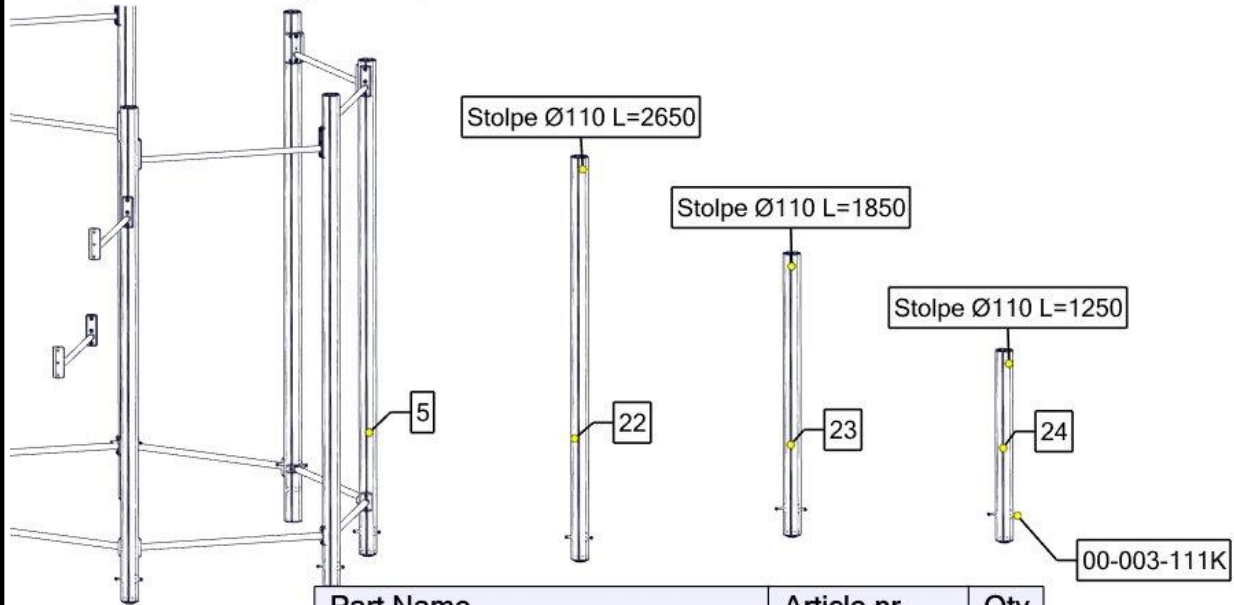
Se separat delmontering for detaljer  
 See separate assembly for details  
 Se separata delmontering för detaljer



Part Name	Article nr.	Qty
Workout rør med 0gr 30gr 200_3T beslag hoh 1400	07-200-173K	1

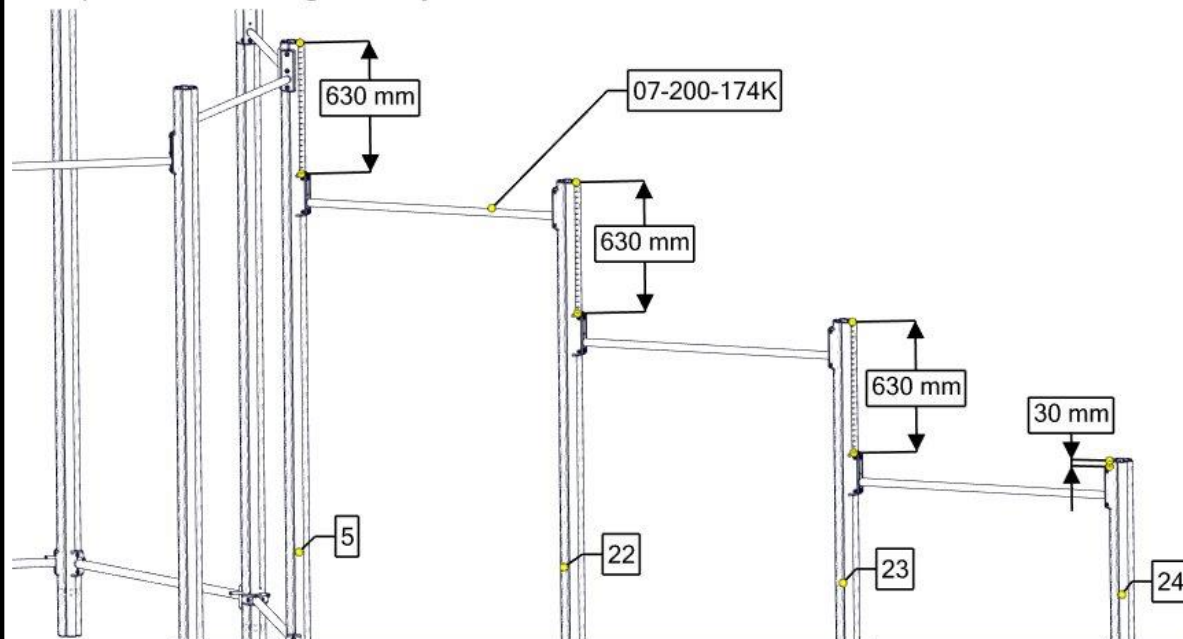


Se separat delmontering for detaljer  
 See separate assembly for details  
 Se separata delmontering för detaljer



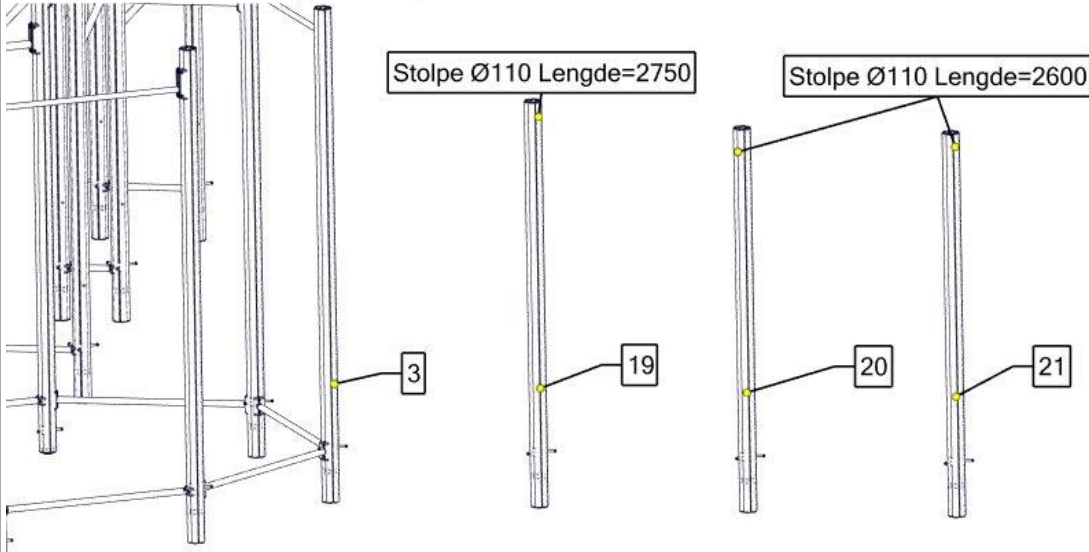
Part Name	Article nr.	Qty
Støpe fundament Ø 110	00-003-111K	3
Stolpe Ø110 L=1250 (650-600)	SFA5126/2	1
Stolpe Ø110 L=1850 (1250-600)	SFA5126/2	1
Stolpe Ø110 L=2650 (1850-800)	SFA5126/2	1

Se separat delmontering for detaljer  
 See separate assembly for details  
 Se separata delmontering för detaljer



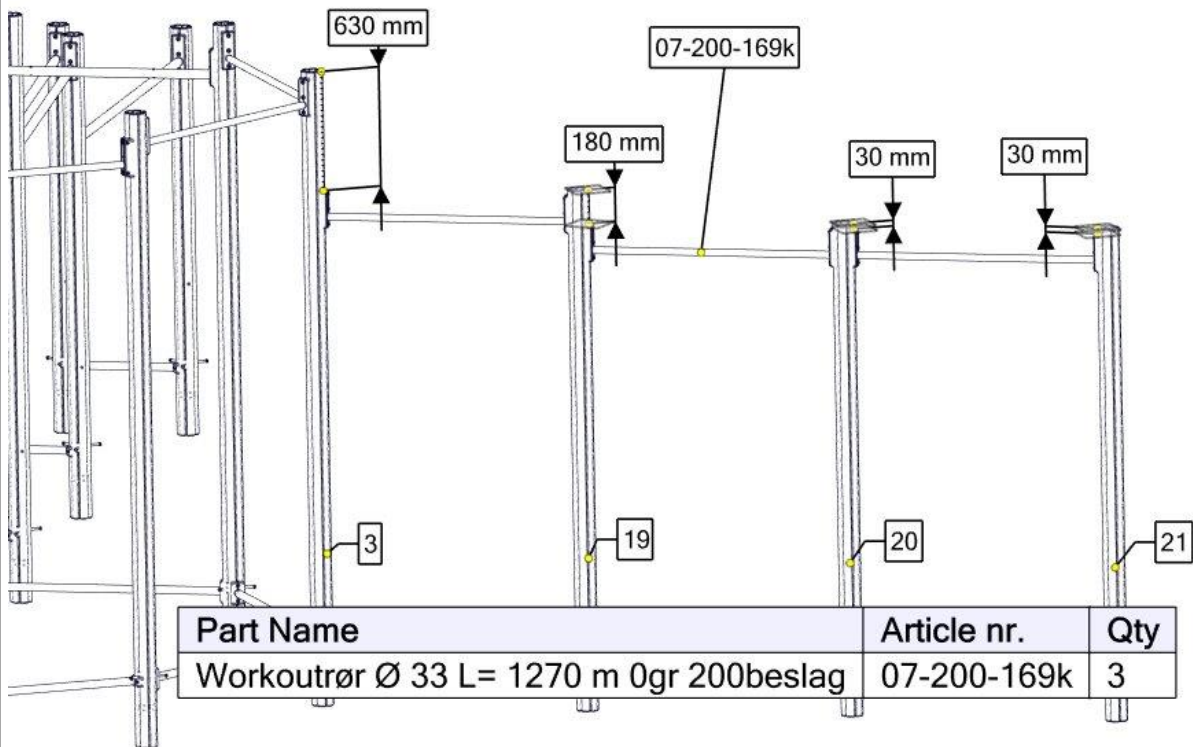
Part Name	Article nr.	Qty
Workoutrør Ø 33 L= 1270 m 30gr 200beslag	07-200-174K	3

Se separat delmontering for detaljer  
 See separate assembly for details  
 Se separata delmontering för detaljer



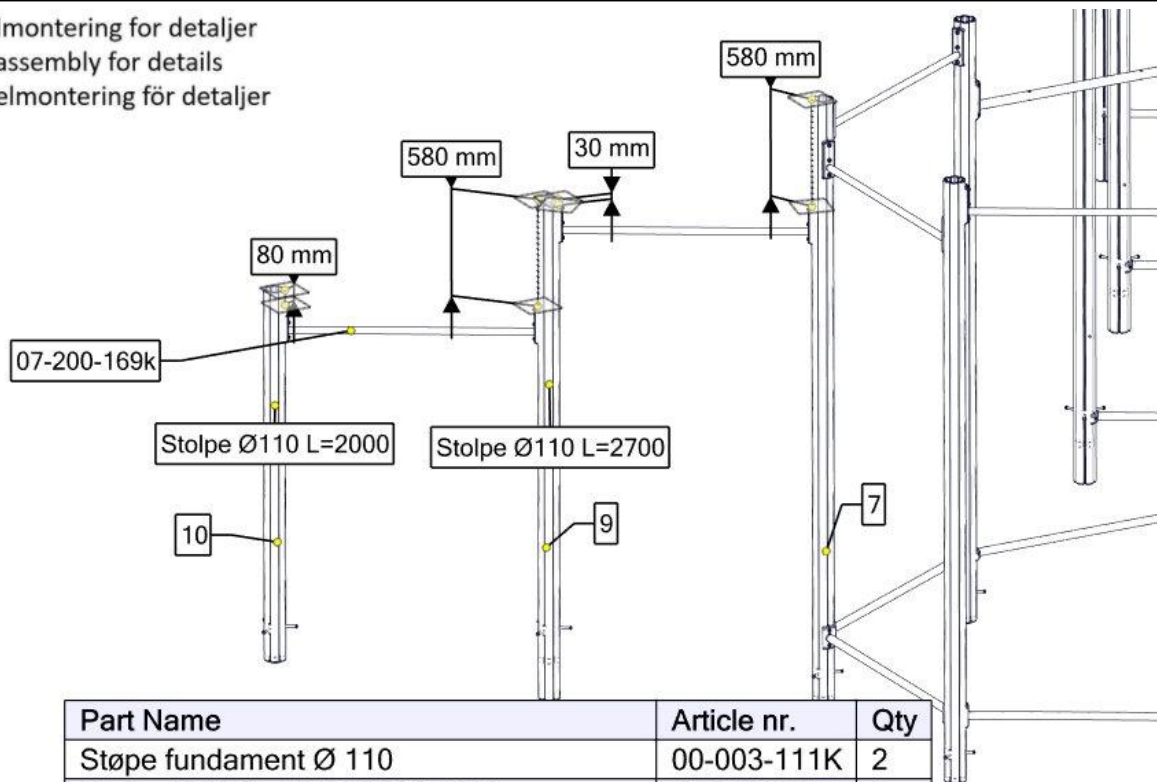
Part Name	Article nr.	Qty
Støpe fundament Ø 110	00-003-111K	3
Stolpe Ø110 Lengde=2600 (1800-800)	SFA5126/2	2
Stolpe Ø110 Lengde=2750 (1950-800)	SFA5126/2	1

Se separat delmontering for detaljer  
 See separate assembly for details  
 Se separata delmontering för detaljer



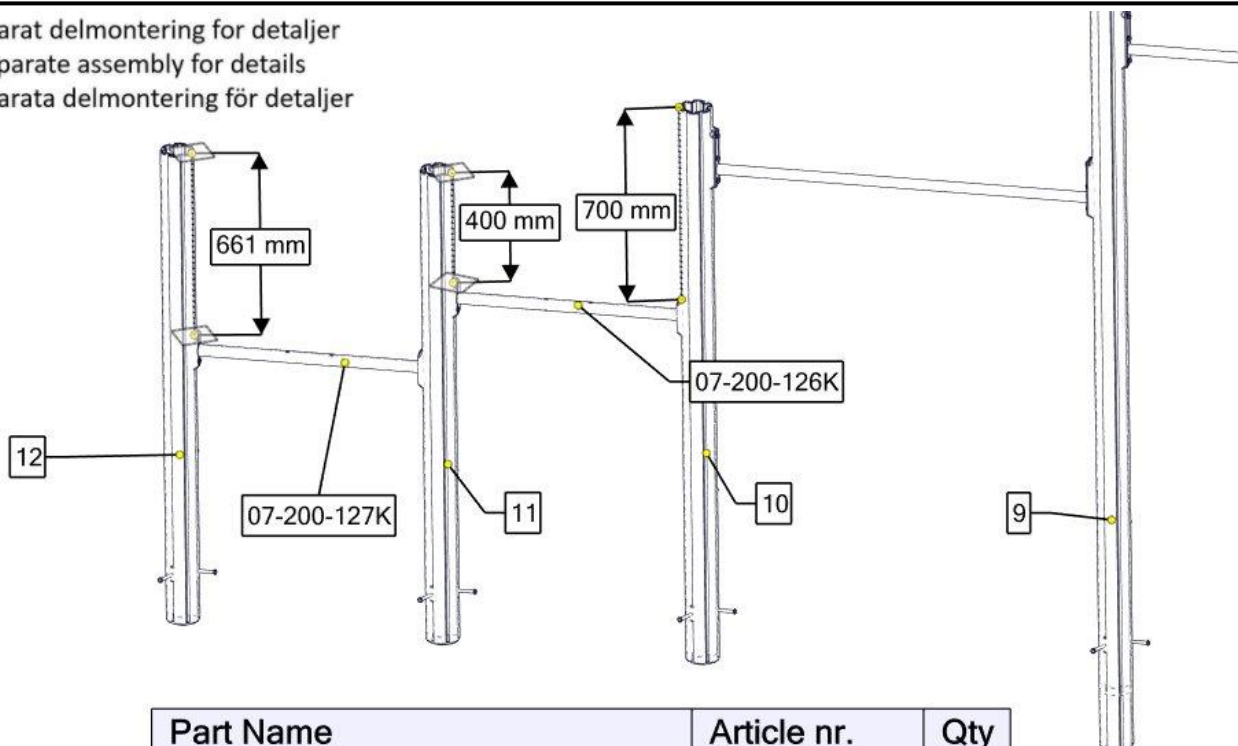
Part Name	Article nr.	Qty
Workoutrør Ø 33 L= 1270 m 0gr 200beslag	07-200-169k	3

Se separat delmontering for detaljer  
 See separate assembly for details  
 Se separata delmontering för detaljer



Part Name	Article nr.	Qty
Støpe fundament Ø 110	00-003-111K	2
Stolpe Ø110 L=2700 (1900-800)	SFA5126/2	1
Stolpe Ø110 L=2000 (1400-600)	SFA5126/2	1
Workoutrør Ø 33 L= 1270 m 0gr 200beslag	07-200-169k	2

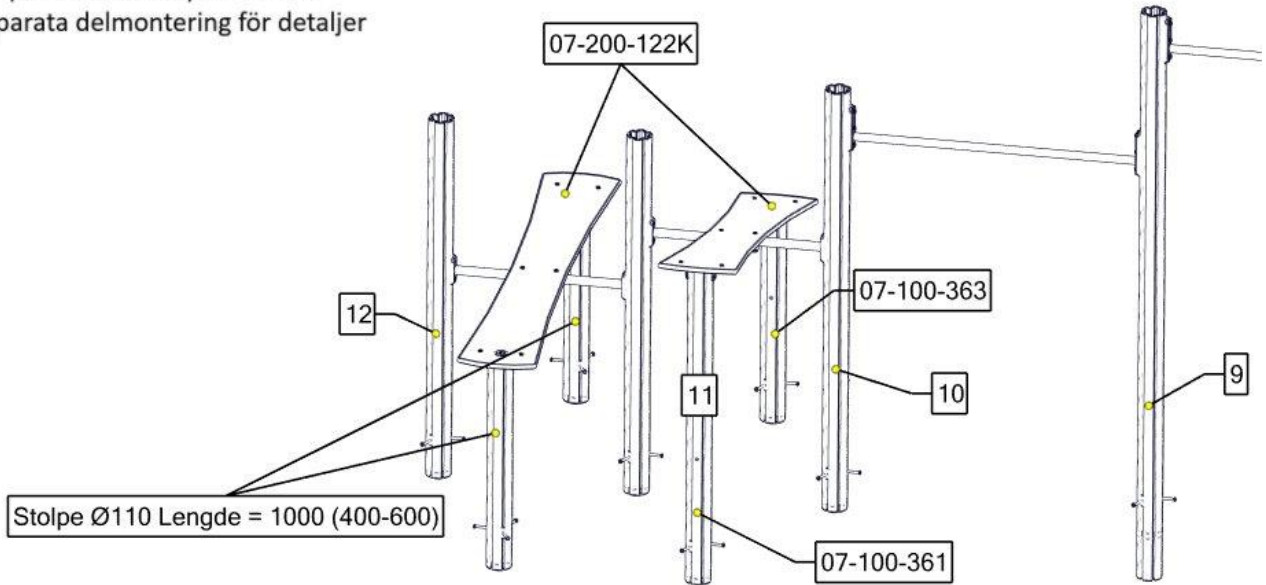
Se separat delmontering for detaljer  
 See separate assembly for details  
 Se separata delmontering för detaljer



Part Name	Article nr.	Qty
Stolpe Ø110 L= 1700 (1100-600)	SFA5126/2	2
Sperrerør L=750 m 0gr sittebrett	07-200-127K	1
Sperrerør L=750 m 15gr sittebrett	07-200-126K	1

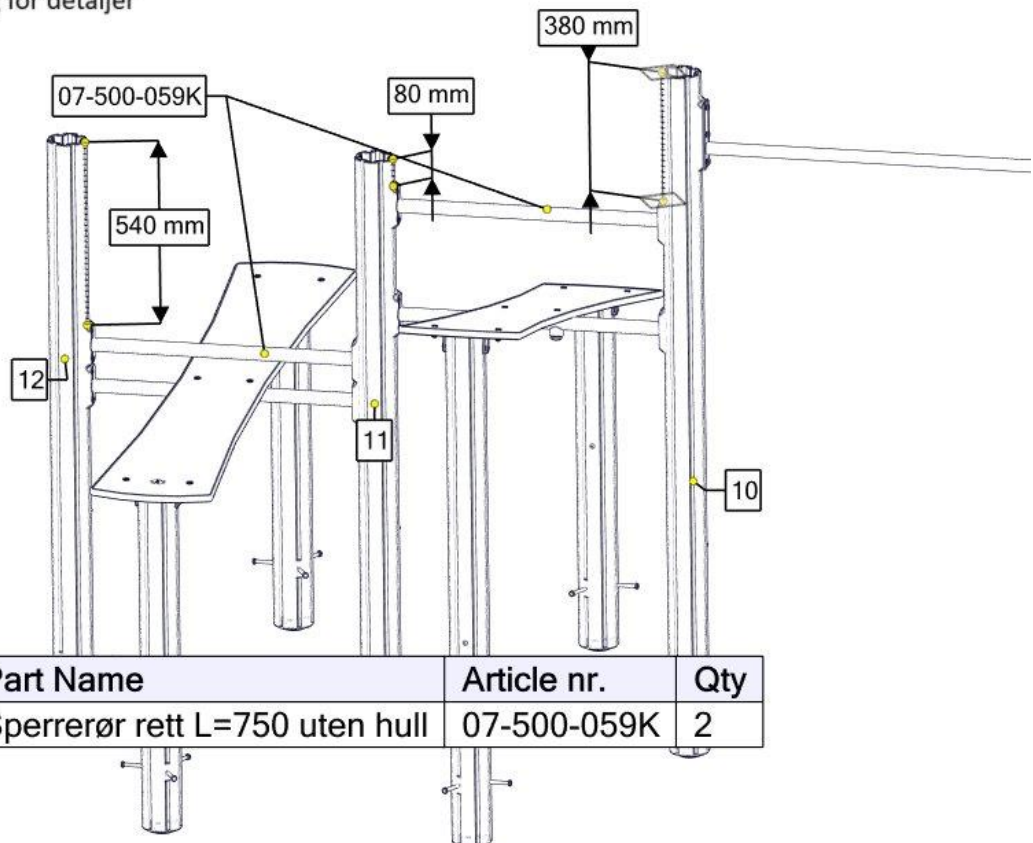


Se separat delmontering for detaljer  
 See separate assembly for details  
 Se separata delmontering för detaljer



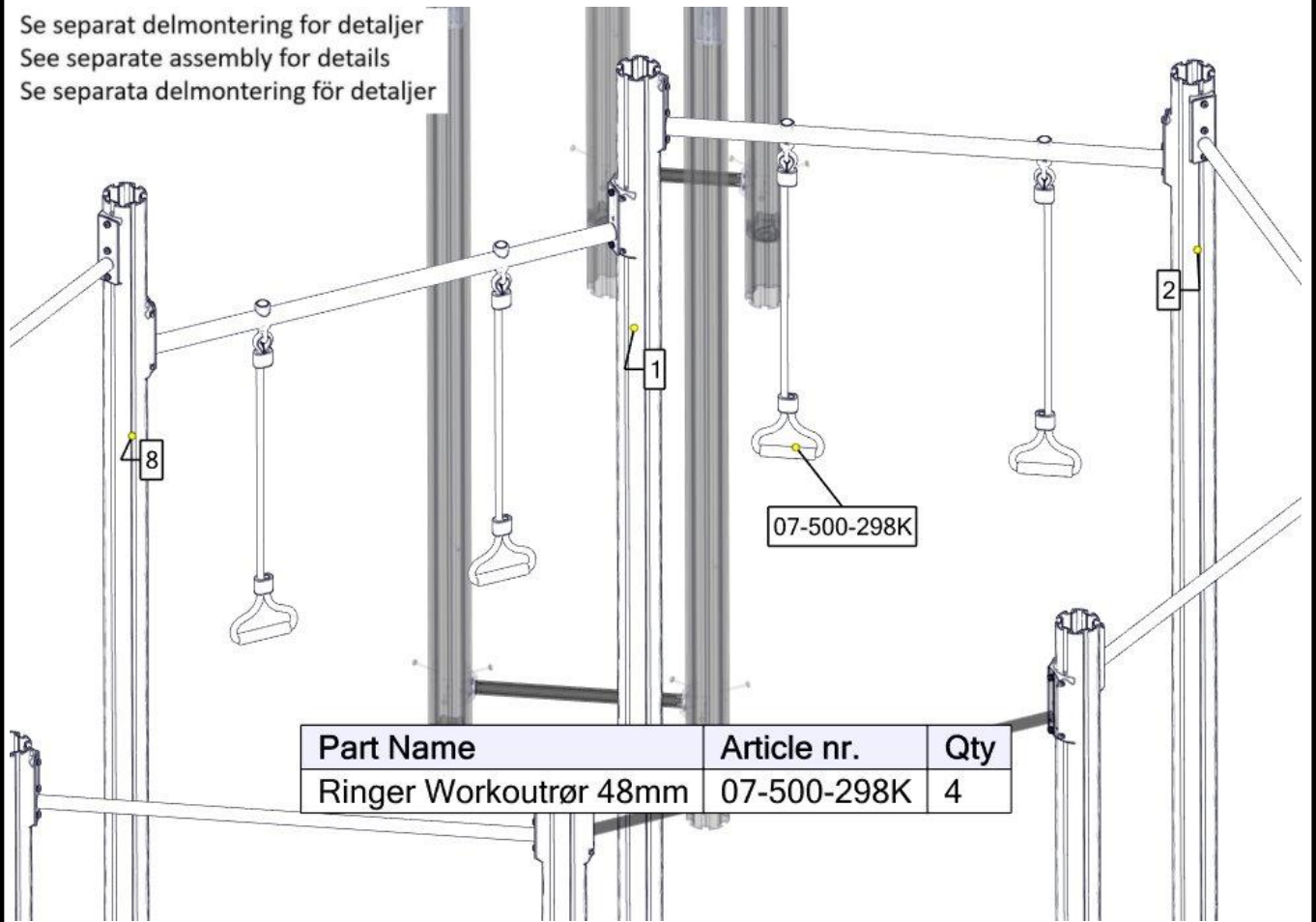
Part Name	Article nr.	Qty
Stolpe Ø110 Lengde = 1000 (400-600)	SFA5126/2	2
Stolpe 110 skrå 15gr 600-908 L=1508 grey	07-100-361	1
Stolpe 110 skrå 15gr 600-440L=1040 Grey	07-100-363	1
Sittup Brett 0gr komplett	07-200-122K	2

Se separat delmontering for detaljer  
 See separate assembly for details  
 Se separata delmontering för detaljer

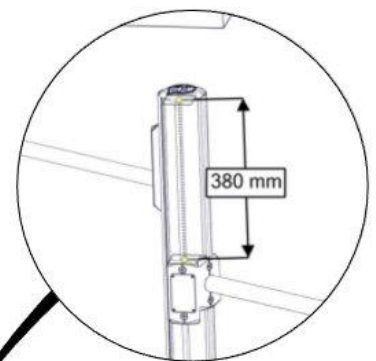
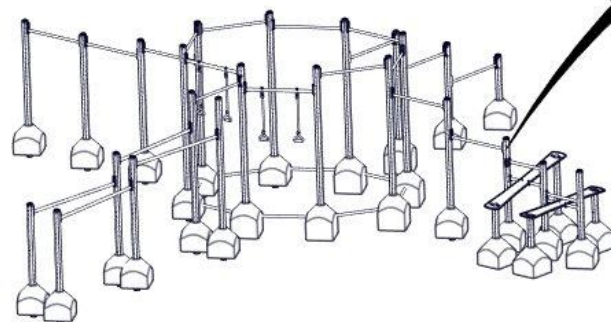
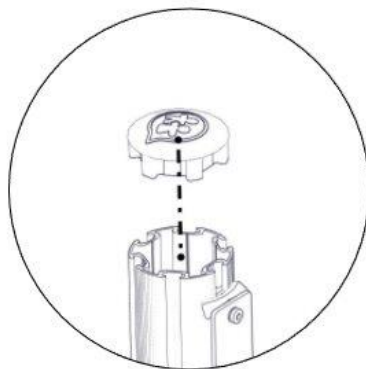


Part Name	Article nr.	Qty
Sperrerør rett L=750 uten hull	07-500-059K	2

Se separat delmontering for detaljer  
 See separate assembly for details  
 Se separata delmontering för detaljer



Se separat delmontering for detaljer  
 See separate assembly for details  
 Se separata delmontering för detaljer



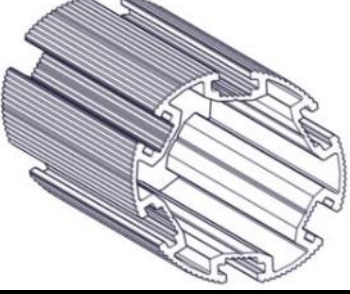
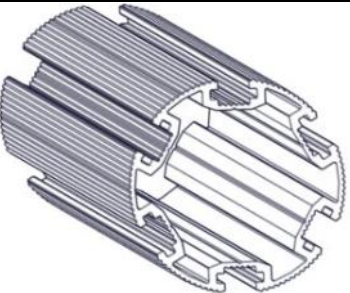
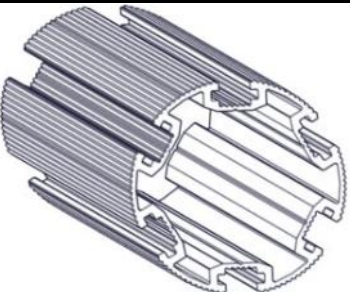
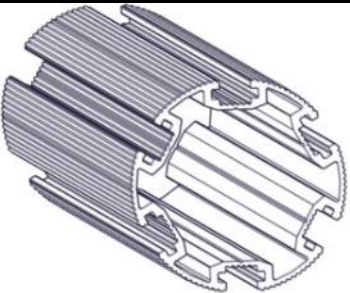
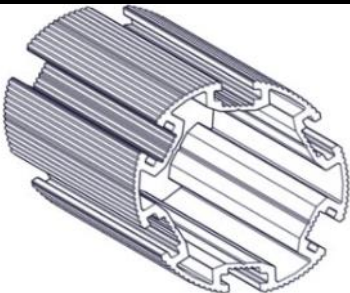

Må støpes  
 Må gjutes  
 Use concret







Part Name	Article nr.	Qty
Produktmerke	07-500-500	1
Endelokk 110	00-400-995	23

<b>Før utstyret tas i bruk / Before play begins / Innan lekredskapet tas i bruk</b>	
<b>N</b>	<ul style="list-style-type: none"> <li>● Påse at fallunderlag er utlagt i henhold til gjeldende regler eller vår anbefaling</li> <li>● Fjern alle monteringshjelpemidler ( rester av betong, planker, paller, plast, og lignende)</li> <li>● Før utstyret tas i bruk, burde man sjekke at det ikke er fare for at anorakksnorer og lignende som kan hekte seg fast noen steder på lekeapparatet. (Vedlagte snor med dobbe (kneledd) kan brukes til å sjekke at dette er i orden. Se vedlagte veiledning for bruk av denne. Dette gjøres for å oppdage eventuelle feilmonteringer.)</li> <li>● NB! Bør stå i 2-3 dager før bruk</li> </ul>
<b>EN</b>	<ul style="list-style-type: none"> <li>● Make sure the area and depth of safer surfacing are according to the current standard, or to the manufacturer's recommendation</li> <li>● Make sure all tools and surplus materials are removed before play begins</li> <li>● PS! When complete, allow 2-3 days for the concrete to set before use</li> </ul>
<b>S</b>	<ul style="list-style-type: none"> <li>● Kontrollera att fallunderlag är utlagt enligt gällande regler eller vårt rekommendation</li> <li>● Ta bort alla monteringshjälpmiddel (rester av betong, plankor, pallar, plast och liknande)</li> <li>● Innan lekredskapet används, kontrollera att anoracksnoddar eller kläder/delar av kläder eller liknande inte kan fastna i några delar på redskapet. (Den bipackade "knävringen" kan man med fördel användas för denna kontroll.</li> <li>● Detta görs för att upptäcka eventuella felmonteringar.)</li> </ul>











<b>Boltepakker for / Boltpackage for / Bultpaket för</b>		Sign. _____		
<b>Grønn-Grå 16-102-240</b>	<b>Navn</b>	<b>Artnr/ dimensjon</b>	<b>Ant</b>	<b>Lev</b>
	Stolpe Ø110 L=3350 (2550-800)	SFA5126/2	3	
	Stolpe Ø110 L=3250 (2450-800)	SFA5126/2	5	
	Stolpe Ø110 L=3100 (2300-800) Grå	SFA5126/2	2	
	Stolpe Ø110 L=2750 (1950-800)	SFA5126/2	1	
	Stolpe Ø110 L=2700 (1900-800)	SFA5126/2	1	
	Stolpe Ø110 L=2650 (1850-800)	SFA5126/2	1	
	Stolpe Ø110 L=2600 (1800-800) Grå	SFA5126/2	2	
	Stolpe Ø110 L=2550 (1750-800)	SFA5126/2	2	
	Stolpe Ø110 L=2150 (1350-800)	SFA5126/2	2	
	Stolpe Ø110 L=2000 (1400-600) Grå	SFA5126/2	1	
	Stolpe Ø110 L=1850 (1250-600)	SFA5126/2	1	
	Stolpe Ø110 L=1700 (1100-600)	SFA5126/2	2	
	Stolpe Ø110 L=1508 skrå (908-600)	07-100-361	1	
	Stolpe Ø110 L=1250 (650-600)	SFA5126/2	1	
	Stolpe Ø110 L=1040 skrå (440-600)	07-100-363	1	
	Stolpe Ø110 L=1000 (400-600) Grå	SFA5126/2	2	
	Produktmerke	07-500-500	1	




<b>Boltepakker for / Boltpackage for / Bultpaket för</b>		Sign. _____		
<b>Grønn-Grå 16-102-240</b>	<b>Navn</b>	<b>Artnr/ dimensjon</b>	<b>Ant</b>	<b>Lev</b>
	Workout rør cc1400 0gr L=1270 200 Beslag Grønn	07-200-169K (Se egen delmontering)	10	
	Workout rør L=1270mm 30gr CC1400 200 Beslag Grønn	07-200-174K (Se egen delmontering)	4	
	Sperrerør rett workout 30gr beslag cc650 Sort	07-500-081K (Se egen delmontering)	2	
	Sperrerør rett workout 30gr beslag cc400 Sort	07-500-082K (Se egen delmontering)	1	
	Workout rør 0gr Ø44,5 L=2160 CC400-650 Venstre Grønn	07-200-189K (Se egen delmontering)	2	
	Workout rør 0gr Ø44,5 L=2160 CC400-650 Høyre Grønn	07-200-188K (Se egen delmontering)	2	



<b>Boltepakker for / Boltpackage for / Bultpaket för</b>		Sign. _____		
<b>Grønn-Grå 16-102-240</b>	<b>Navn</b>	<b>Artnr/ dimensjon</b>	<b>Ant</b>	<b>Lev</b>
	Sperrerør med 15gr beslag, sittebrett L=750 Grønn	07-200-126K (Se egen delmontering)	1	
	Sperrerør 0gr sittebrett L=750 Grønn	07-200-127K (Se egen delmontering)	1	
	Situp Brett 0gr komplett Grå	07-200-122K (Se egen delmontering)	2	
	Sperrerør rett uten hull Komplett L=750 Grønn	07-500-059K (Se egen delmontering)	2	
	Workoutrør Ø44 2 hull CC650 L=1270 CC1400 30gr Grønn	07-500-316K (Se egen delmontering)	1	
	Workoutrør Ø44 2 hull CC650 L=1270 CC1400 0gr Grønn	07-500-315K (Se egen delmontering)	1	




**Boltepakker for / Boltpackage for / Bultpaket för**

Sign. \_\_\_\_\_

Grønn-Grå 16-102-240	Navn	Artnr/ dimensjon	Ant	Lev
	Workout rør 0gr-30gr Beslag L=1270 CC1400 Grønn	07-200-173K (Se egen delmontering)	1	
	Ringer Workoutrør 48mm Sort	07-500-298K (Se egen delmontering)	4	
	Endelokk til stolpe Ø110	00-400-995	23	

**Boltepakker for / Boltpackage for / Bultpaket för**

Sign. \_\_\_\_\_.

Grønn-Grå 16-102-240	Navn	Artnr/ dimensjon	Ant	Lev
	<b>Støp fundament</b>			
	Fundament betong Ø110	00-003-111K (Se egen delmontering)	28	
	Sperrørør workout 0gr L=1270 CC1400 Sort	07-500-078K (Se egen delmontering)	6	
	Sperrørør workout 30gr L=1270 CC1400 Sort	07-500-083K (Se egen delmontering)	2	

02-07-2021 SV

Endret stolper til sit-up brett til skrå skjærte

02-09-2021

Endret høyder på stolper og rør pga interne fall