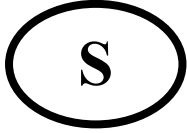


**Monteringsanvisning****Assembly Instructions****Monteringsanvisning**

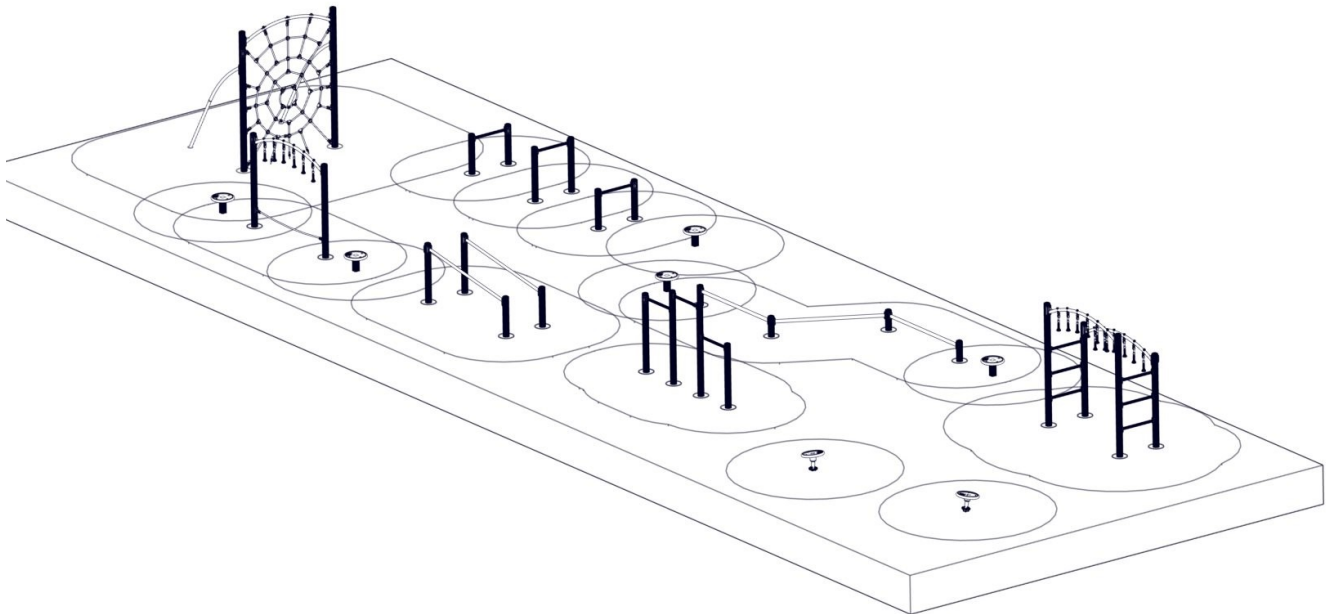
Produkt nr. / Product no. / Produkt nr.

16-202-010**Grønn / Grå**

Ord. nr. _____

Dato. _____

Sign. _____

**søve**

Søve AS
Grønnvoldveien 290
3830 Ulefoss - Norway
Tlf: +47 35 94 65 65
www.sove.no

**søve**

Søve AB
EA Rosengrensgatan 32
421 31 Västra Frölunda
Phone: +46 (0)31 773 97 00
www.sove.se

Monteringstips / Assembly Advice / Monteringsstips

N

- Les monteringsanvisningen nøye før montering.
- Monter elementene i rekkefølgen som vist.
- Boltene bør ikke skrues for hardt til før alt er montert, vatret og loddet. Skru så boltene til.
- NB! Ved bruk av drill, kan boltene ryke.
- På grunn av at solen kan gjøre rutsjeflaten veldig varm, bør rutsjebanens utløp vende mot nord-øst eller nord-vest.
- Er lekeutstyret plassert i naturlige ferdselstraséer må området sikres mot gjennomgang.
- Innspringningshinder bør vurderes rundt lekeapparater hvor det er stor bevegelse, f.eks. ved huskestativ.
- Det bør være fritt innsyn til lekeutstyr som er beregnet for barn under 3 år.

NB! Under monteringsarbeidet må utstyr, som ikke er forankret forsvarlig i bakken, sikres slik at det ikke velte.

Området må avstenges under montering av apparatene med sperrebånd eller lignende.

EN

- Read the instruction carefully before assembling the play unit.
- Assemble the components in the sequence shown in these instructions. Fixings must not be fully tightened during assembly. Before casting the foundations, the structure must be level and plumb, at which point all fixings are tightened. PS! If use of drill, the bolts may be wrecked.
- Avoid positioning the slide facing due south because of overheating – ideal positions are facing north-east or north-west. Secure the construction-area to prevent people from walking through it.
- Consider installing barriers around play-equipment which gives rise to a lot of activity – i.e. swings.
- Ensure that clear vision is possible across the play area so that supervision is possible from any position, particularly where children under 3 years of age will be playing.

NB! During assembly of the equipment, ensure that all structures are securely propped, especially when left overnight. Also ensure that equipment is supported

Monteringstips / Assembly Advice / Monteringsstips**S**

- Läs monteringsanvisningen noga före montering.

- Montera delarna i den ordningen som anvisas
- Skruvarna bör inte skruvas för hårt tills allt är monterat, i våg och lodat.



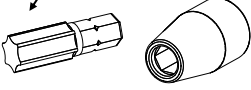




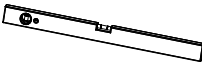

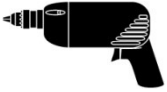


OBS! Används elektrisk skruvdragare, kan bulten gå sönder. Hårdra därför manuellt!

- Solen kan göra att rutchbanan blir väldigt varm. Banans nedfart rekommenderas att vändas i norrlig riktning
- Om lekplatsen placeras vid en gångväg mm bör området säkras mot genomfart av gående och cyklister.
- Insprängningshinder bör placeras runt lekutrustning med stor rörelse, t ex, gungställning.
- Det bör vara fri insyn till lekutrustning beräknat till barn under 3 år.

OBS! Under monteringsarbete bör utrustningen som inte ska förankras i marken, ställs så att den inte kan välta.

Området måste spärras när lekutrustningen byggs upp, med avspärrningsband eller liknande.

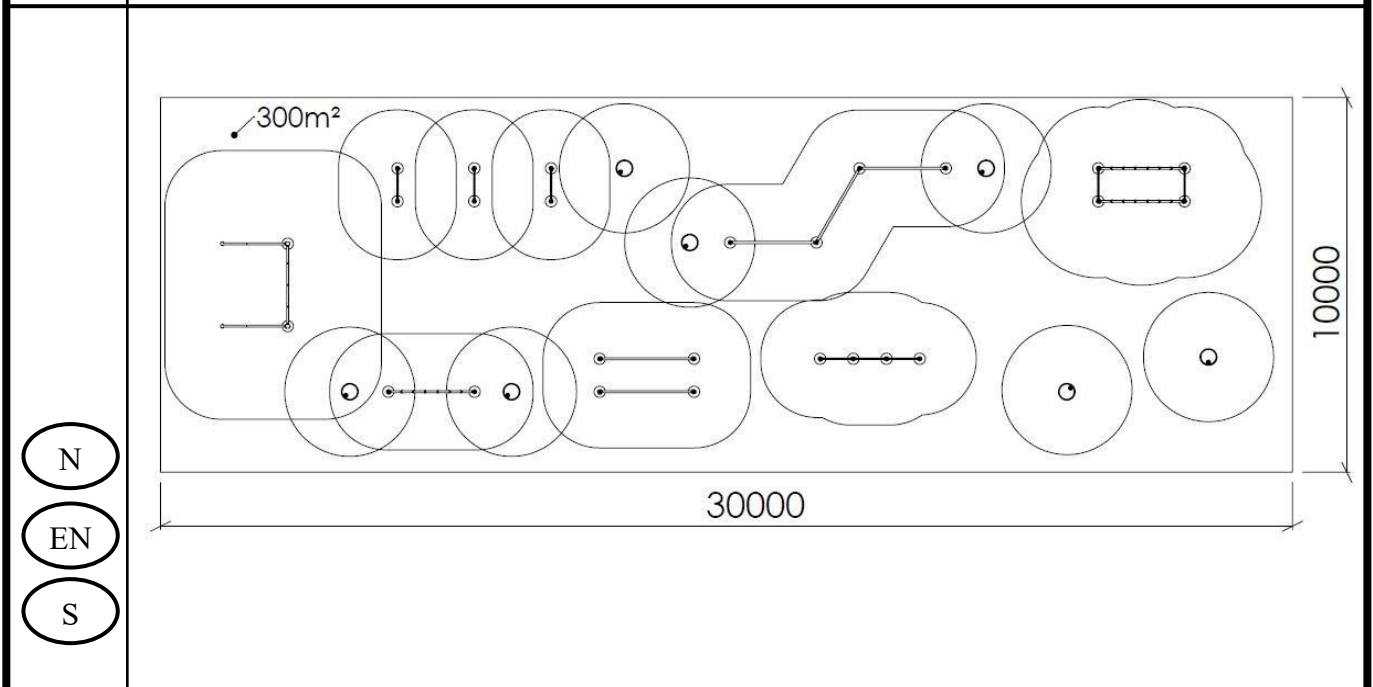
Nødvendig verktøy / Tools required / Nödvändiga verktyg

<p>(N)</p> <p>(EN)</p> <p>(S)</p>	<p>(A)</p> 	<p>(B)</p>  <p>Torx Nr 45 High quality</p> 	<p>(C)</p>  <p>13 + 17mm</p> 	<p>(D)</p> 	<p>(E)</p> 
		<p>Metermål</p> <p>Metric measure</p> <p>Tumstock</p> 	<p>16 V</p> 	<p>Merkebånd</p> <p>Mark ribbon</p> <p>Märkeband</p> 	<p>5 mm</p> <p>6 mm</p> 

Nødvendig antall personer / Number of persons required / Rekommenderad antal personer

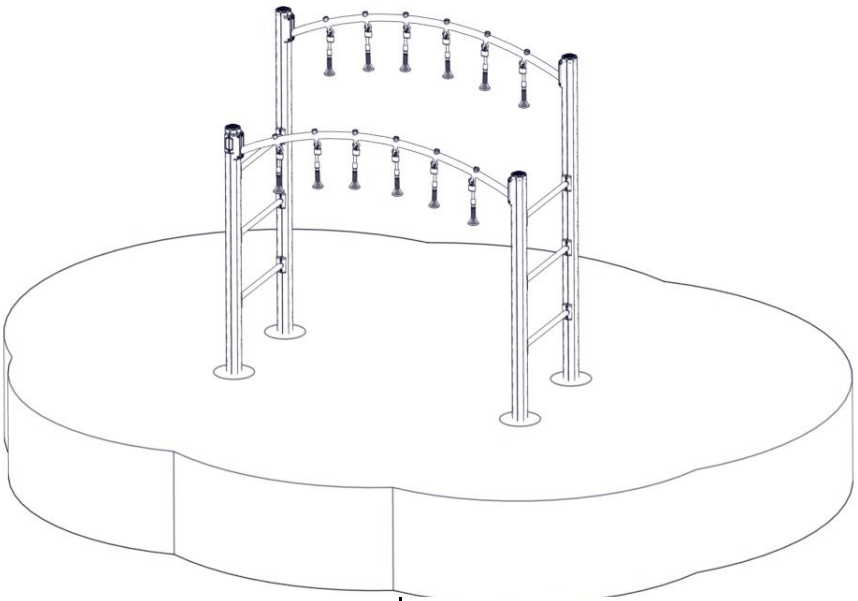
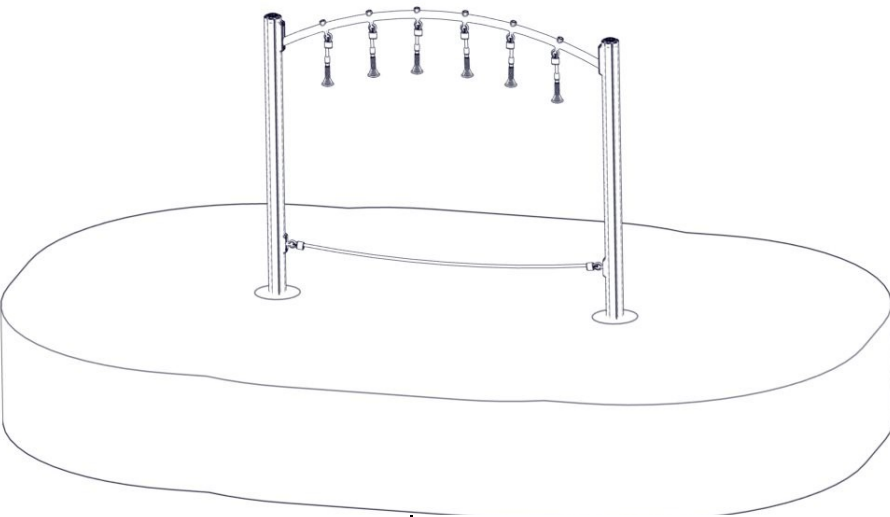
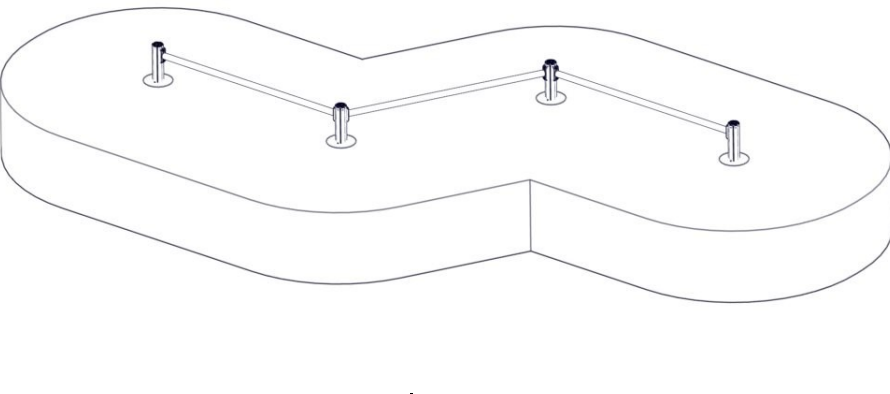


Anbefalt arealbehov ved montering / Recommended working space / Rekommenderad arealbehov vid montering



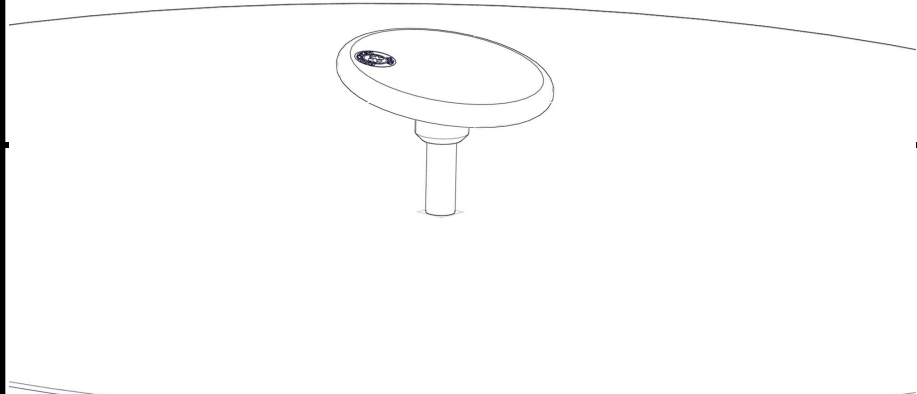
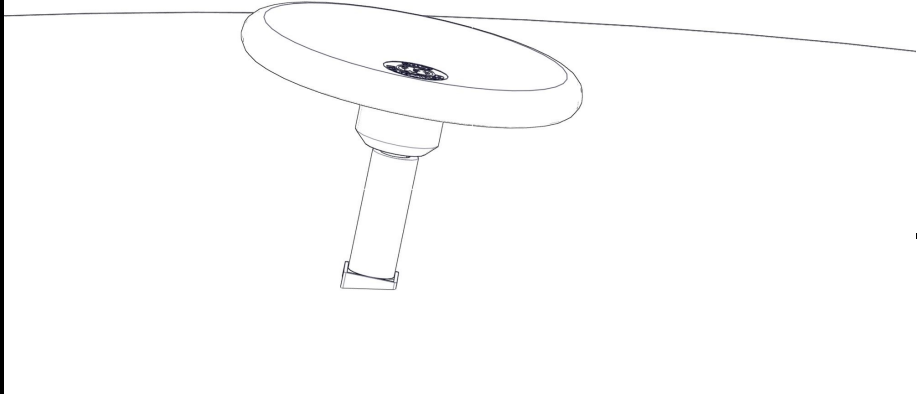
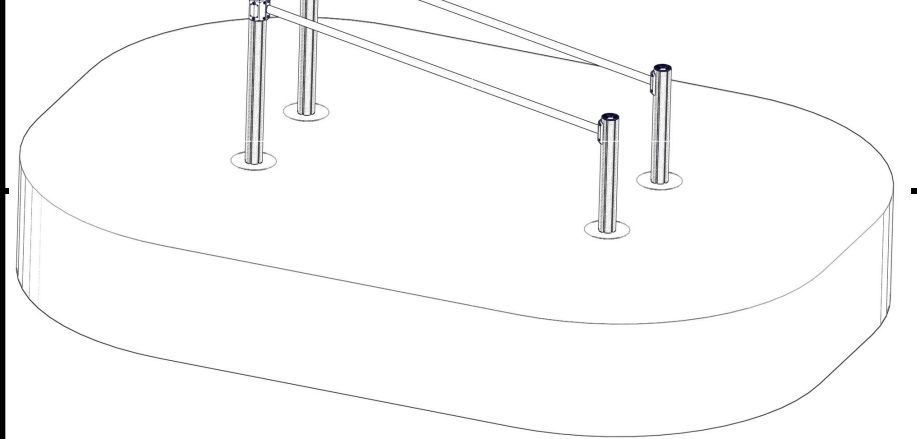
Boltepakker for / Boltpackage for / Bultpaket för

Sign. _____

Treningsløype Grå/Grønn 16-202-010	Navn	Artnr/ dimensjon	Ant	Lev
		16-102-050 (Se egen mon- tering)	1	
		Dobbel Armgang Grå/Grønn		
		16-102-045 (Se egen mon- tering)	1	
		Balanseline med armgang Grå/Grønn		
		16-102-040 (Se egen mon- tering)	1	
		Balanseløp 3-delt Grå/Grønn		

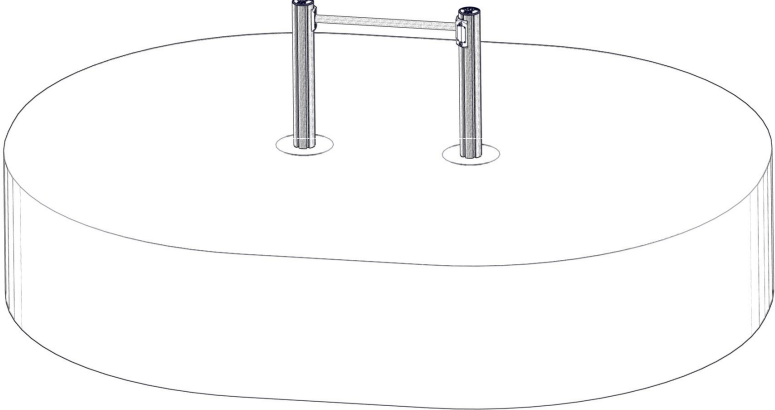
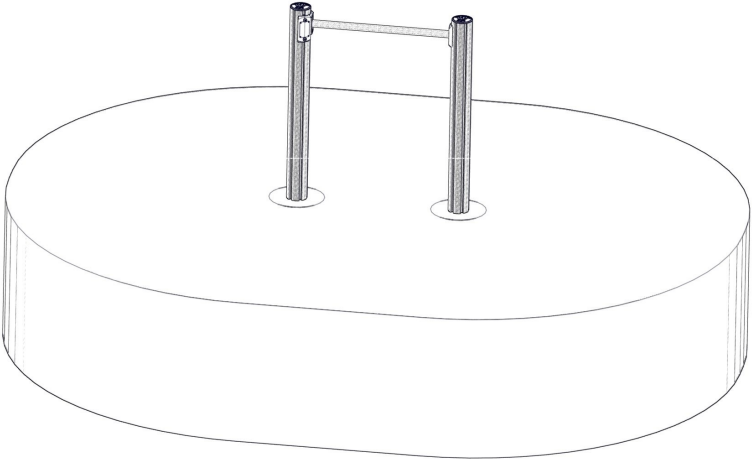
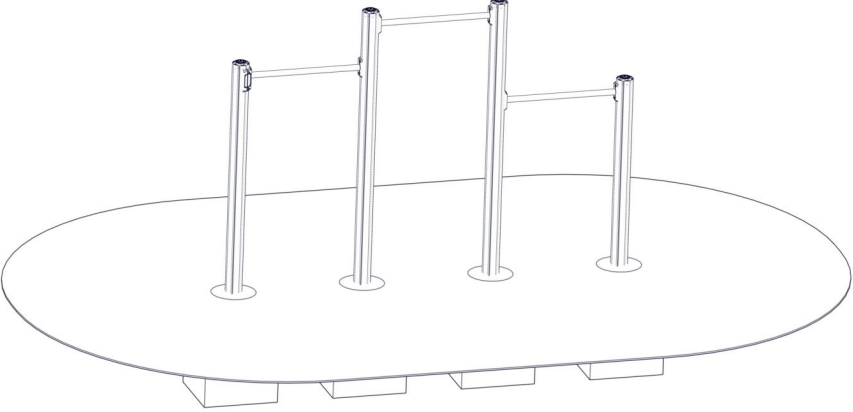
Boltepakker for / Boltpackage for / Bultpaket för

Sign. _____

Treningsløype Grå/Grønn 16-202-010	Navn	Artnr/ dimensjon	Ant	Lev
		52-200-010 (Se egen mon- tering)	1	
		Svingskive rett		
		52-200-020 (Se egen mon- tering)	1	
		Svingskive skrå		
		16-102-035 (Se egen mon- tering)	1	
		Skranke Grå/Grønn		


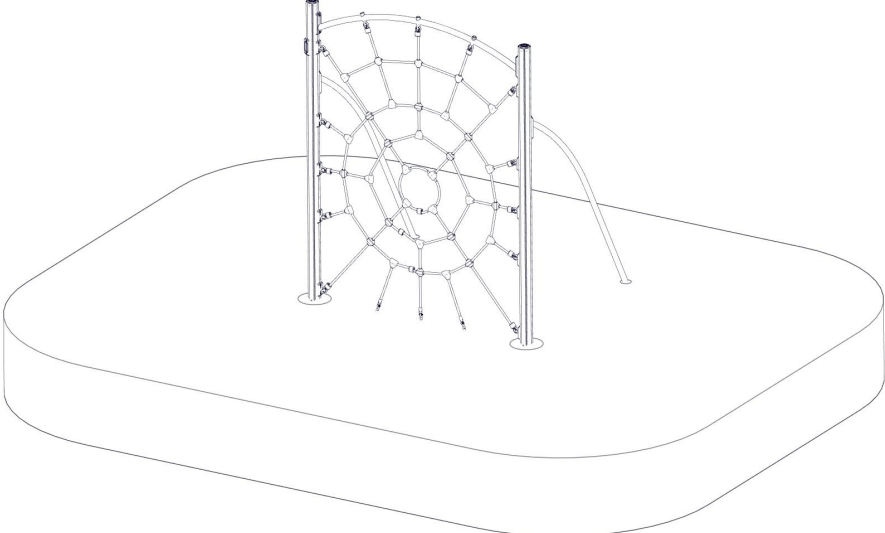
Boltepakker for / Boltpackage for / Bultpaket för

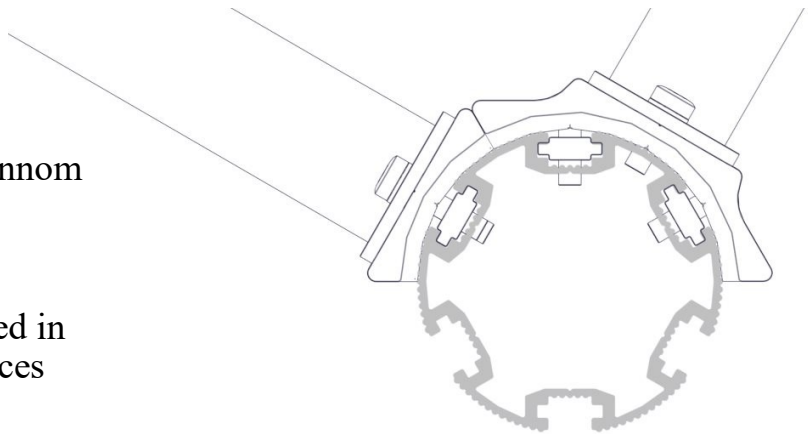
Sign. _____

Treningsløype Grå/Grønn 16-202-010	Navn	Artnr/ dimensjon	Ant	Lev
		16-102-010 (Se egen mon- tering)	2	
		Hinderhopp Lav Grå/Grønn		
		16-102-015 (Se egen mon- tering)	1	
		Hinderhopp Høy Grå/Grønn		
		16-102-030 (Se egen mon- tering)	1	
		Skranke Grå/Grønn		

Boltepakker for / Boltpackage for / Bultpaket för

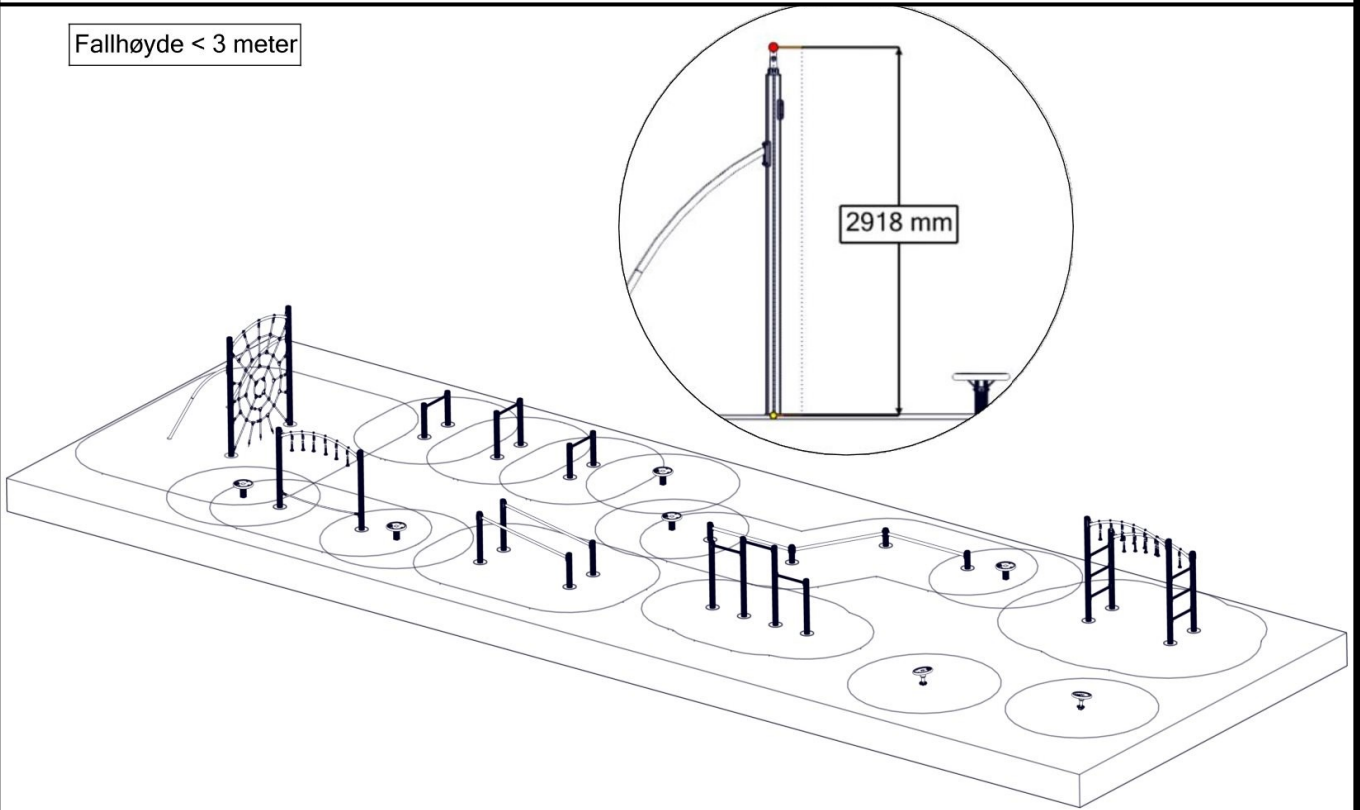
Sign. _____

Treningsløype Grå/Grønn 16-202-010	Navn	Artnr/ dimensjon	Ant	Lev
		30-191-010 (Se egen mon- tering)	5	
		Hoppesopp		
		16-102-070 (Se egen mon- tering)	1	
		Edderkoppen Grå/Grønn		
			1	

<p data-bbox="113 383 220 450">N</p> <p data-bbox="113 562 220 629">EN</p> <p data-bbox="113 741 220 808">S</p>	<p data-bbox="236 409 703 528">Bolten skrues HELT igjennom aluminiumen. Maks moment: 30Nm</p> <p data-bbox="236 568 687 730">The bolt must be tightened in to the post, so that it peirces the aluminium Max torque: 30Nm</p> <p data-bbox="236 768 671 887">Bulten skruvas HELT genom aluminiumen. Maks vridmoment: 30Nm</p> 

Fallhøyder / Free height of fall / Fallhöjder

Fallhøyde < 3 meter



Plassering av forankringer / Ground plan / Placering av förankringar

N

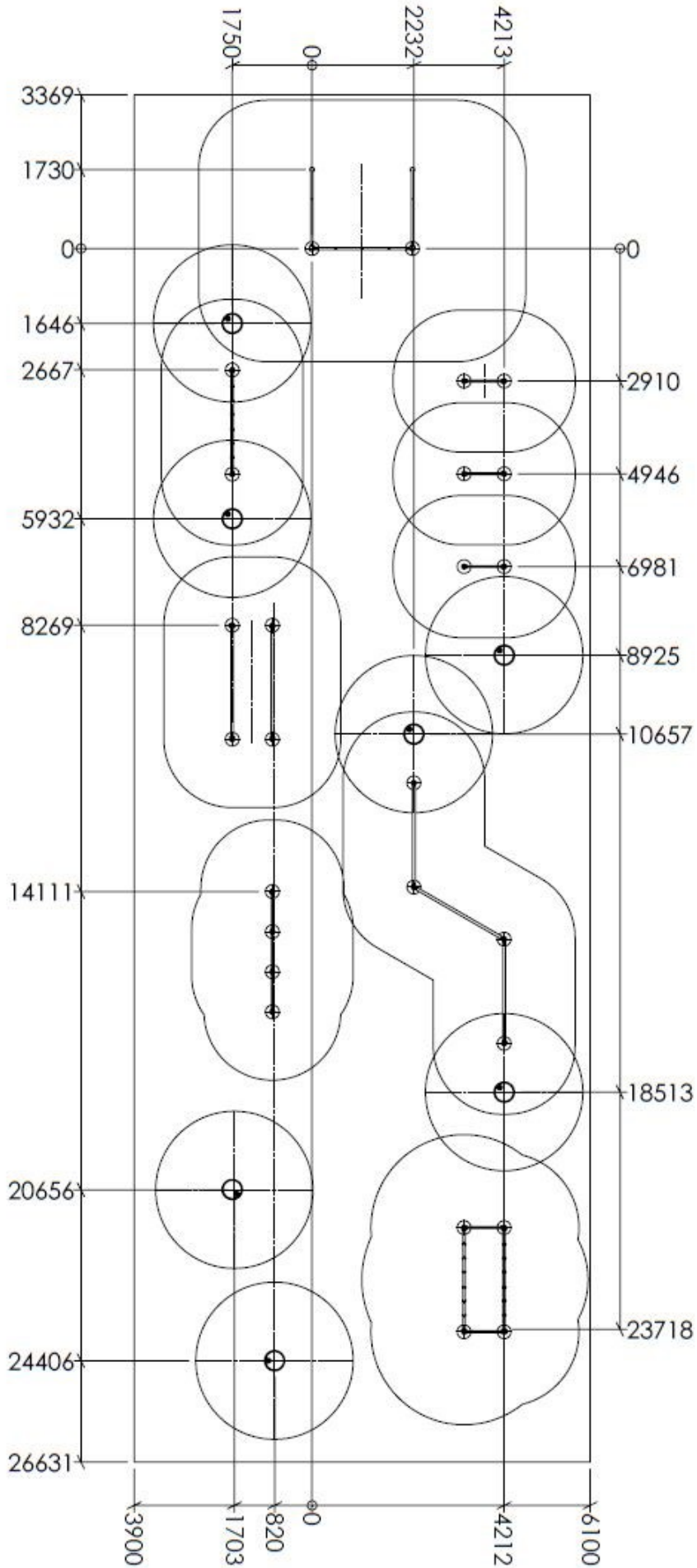
Alle mål er oppgitt i millimeter

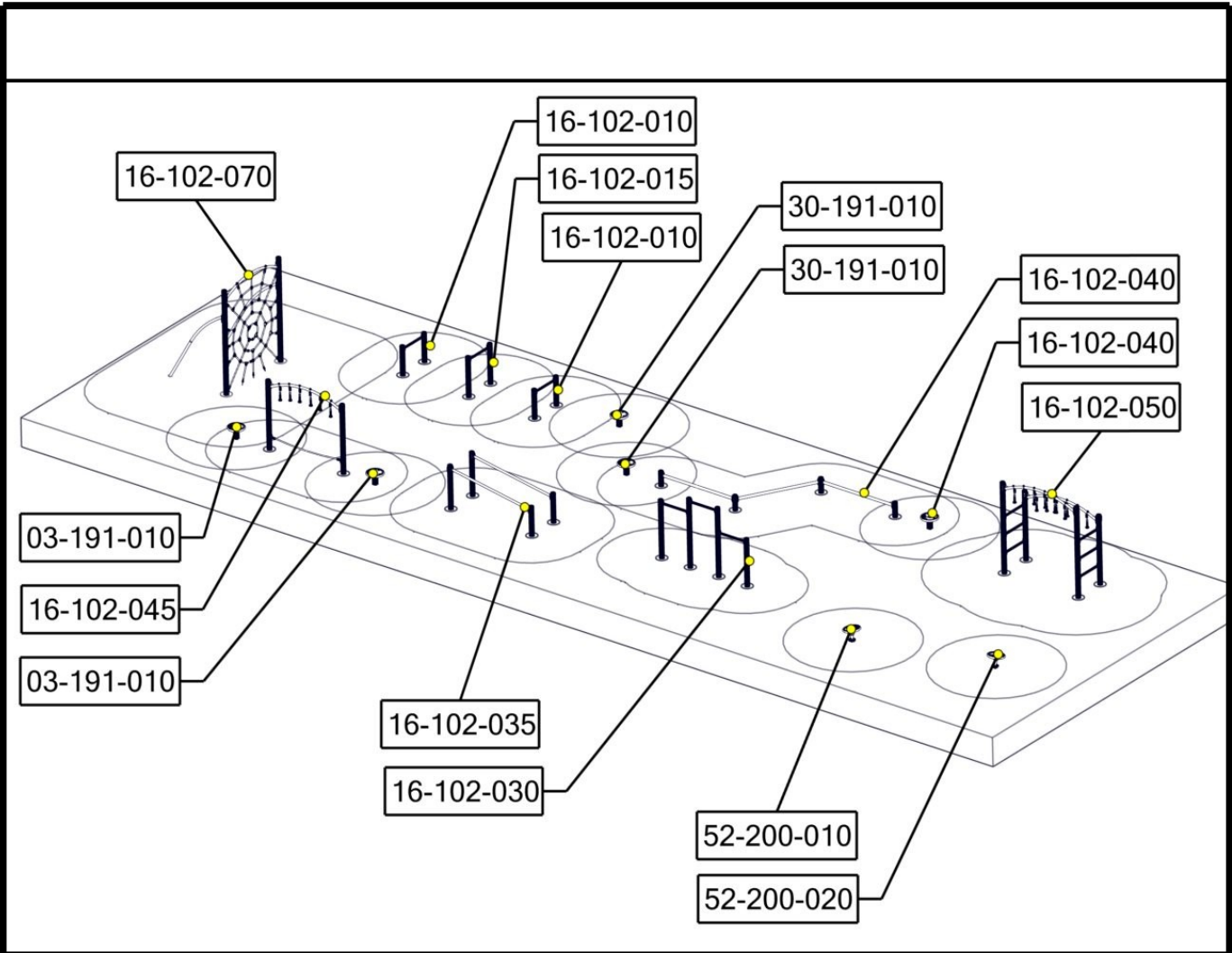
EN

Scale measured in mm

S

Alla mått är i millimeter.

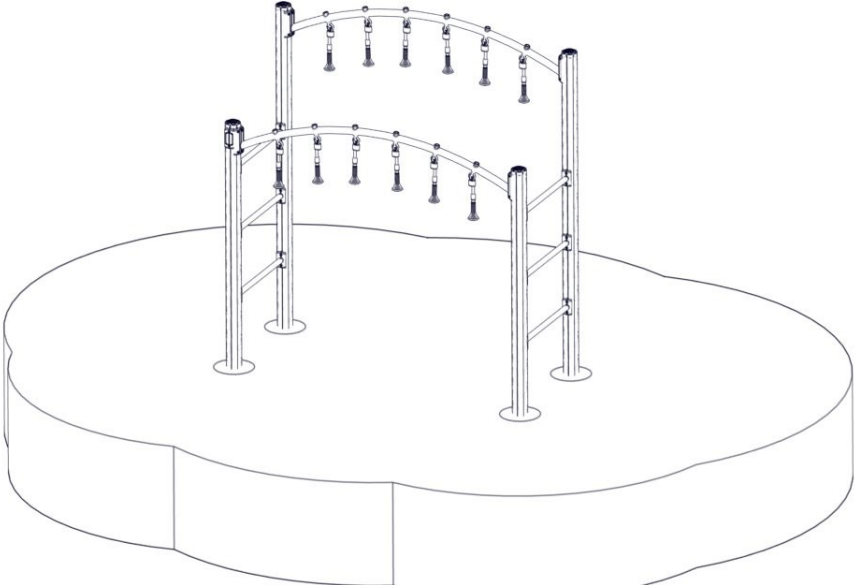
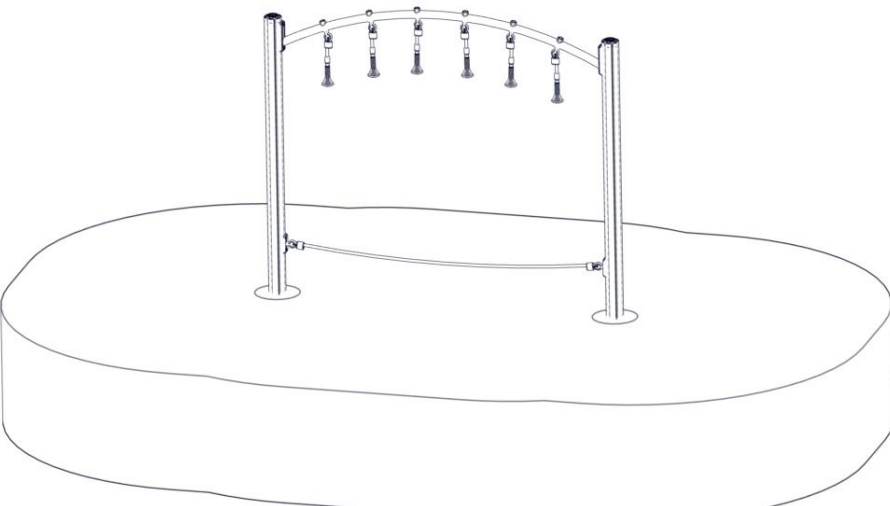
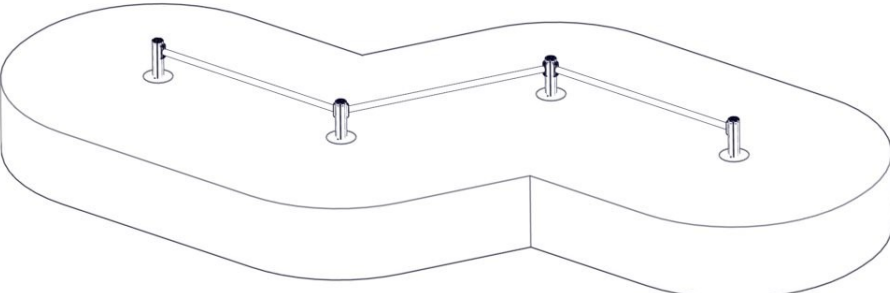




Før utstyret tas i bruk / Before play begins / Innan lekredskapet tas i bruk	
N	<ul style="list-style-type: none"> ● Påse at fallunderlag er utlagt i henhold til gjeldende regler eller vår anbefaling ● Fjern alle monteringshjelpemidler (rester av betong, planker, paller, plast, og lignende) ● Før utstyret tas i bruk, burde man sjekke at det ikke er fare for at anorakksnorer og lignende som kan hekte seg fast noen steder på lekeapparatet. (Vedlagte snor med dobbe (kneledd) kan brukes til å sjekke at dette er i orden. Se vedlagte veiledning for bruk av denne. Dette gjøres for å oppdage eventuelle feilmonteringer.? ● NB! Bør stå i 2-3 dager før bruk
EN	<ul style="list-style-type: none"> ● Make sure the area and depth of safer surfacing are according to the current standard, or to the manufacturer's recommendation ● Make sure all tools and surplus materials are removed before play begins ● PS! When complete, allow 2-3 days for the concrete to set before use
S	<ul style="list-style-type: none"> ● Kontrollera att fallunderlag är utlagt enligt gällande regler eller vårt rekommendation ● Ta bort alla monteringshjälpmedel (rester av betong, plankor, pallar, plast och liknande) ● Innan lekredskapet används, kontrollera att anoracksnoddar eller kläder/delar av kläder eller liknande inte kan fastna i några delar på redskapet. (Den bipackade "knävringen" kan man med fördel användas för denna kontroll. ● Detta görs för att upptäcka eventuella felmonteringar.)

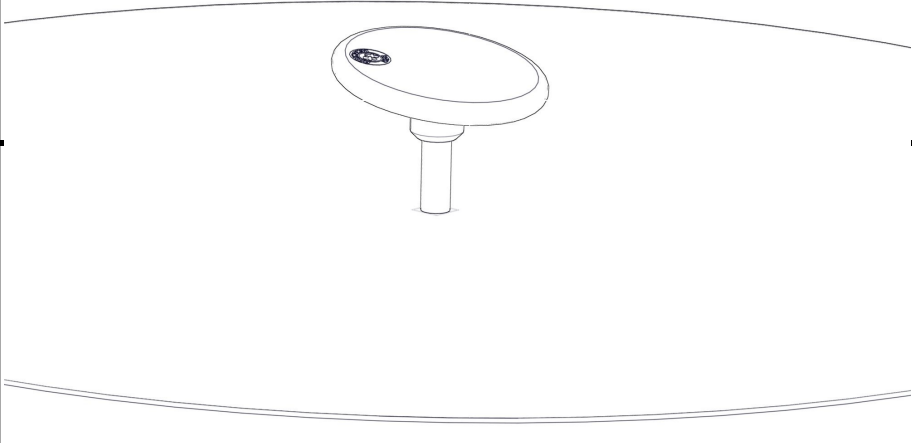
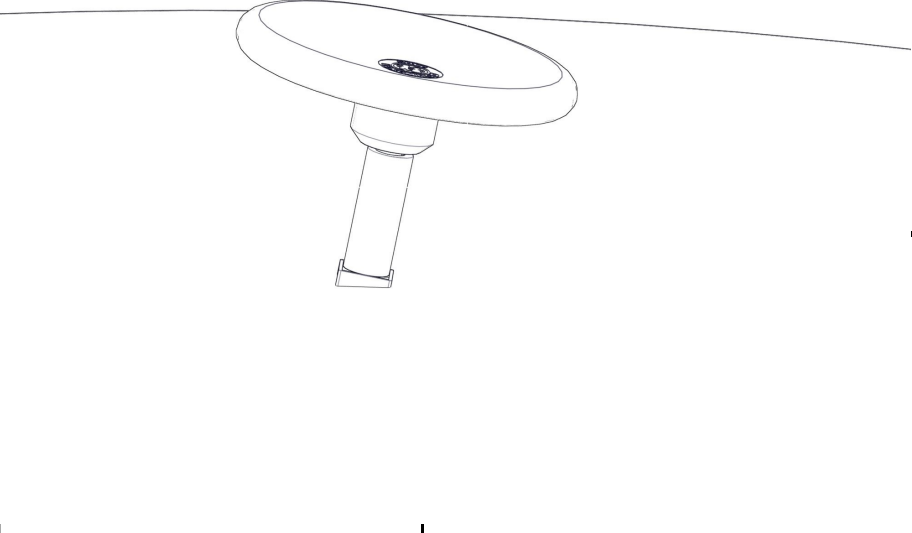
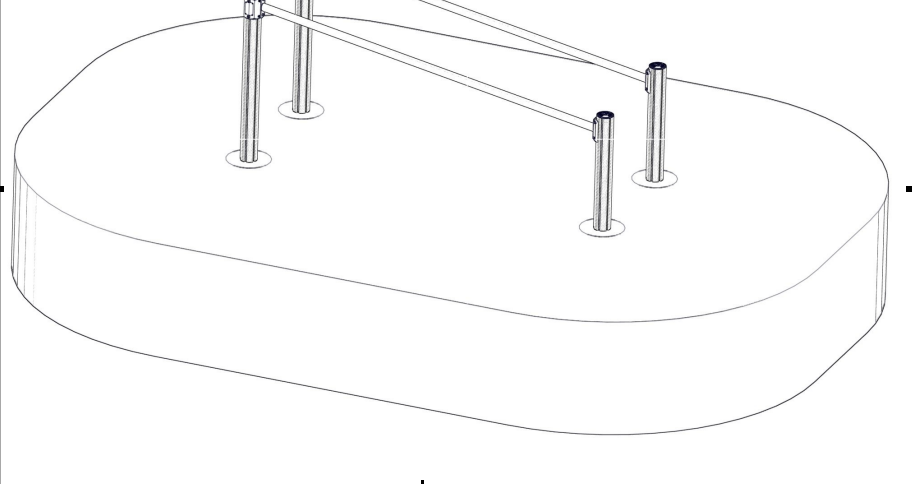
Boltepakker for / Boltpackage for / Bultpaket för

Sign. _____

Treningsløype Grå/Grønn 16-202-010	Navn	Artnr/ dimensjon	Ant	Lev
		16-102-050 (Se egen mon- tering)	1	
		Dobbel Armgang Grå/Grønn		
		16-102-045 (Se egen mon- tering)	1	
		Balanseline med armgang Grå/Grønn		
		16-102-040 (Se egen mon- tering)	1	
		Balanseløp 3-delt Grå/Grønn		

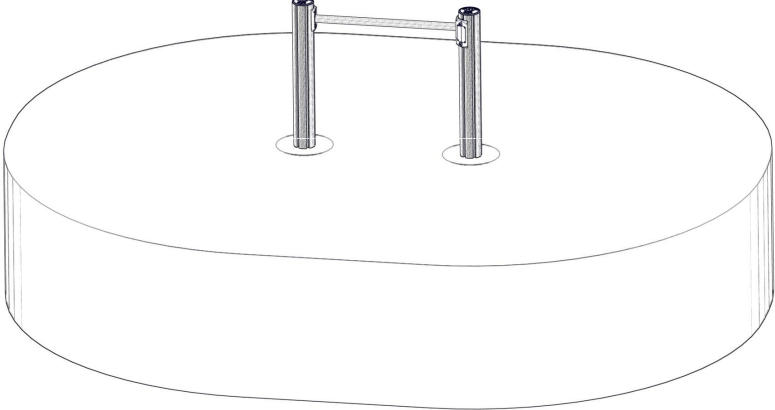
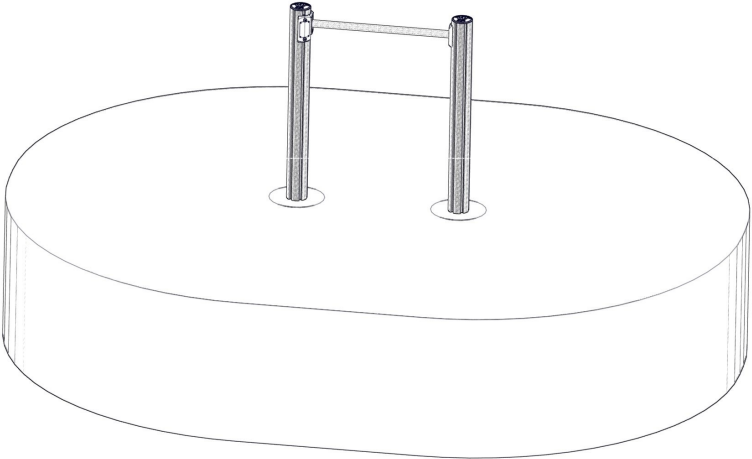
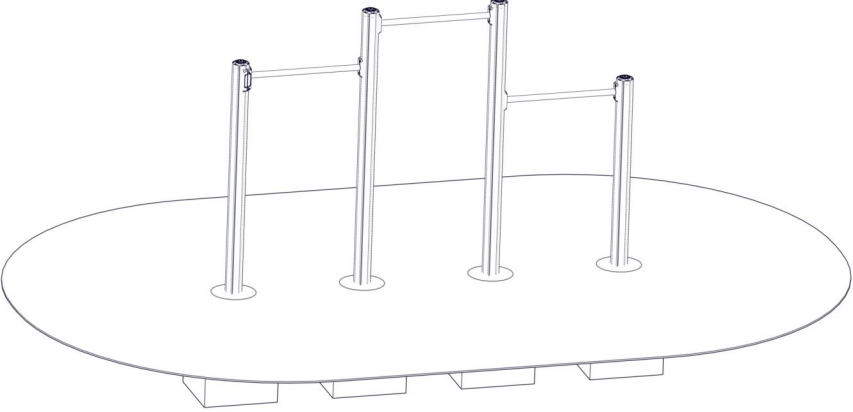
Boltepakker for / Boltpackage for / Bultpaket för

Sign. _____

Treningsløype Grå/Grønn 16-202-010	Navn	Artnr/ dimensjon	Ant	Lev
		52-200-010 (Se egen mon- tering)	1	
		Svingskive rett		
		52-200-020 (Se egen mon- tering)	1	
		Svingskive skrå		
		16-102-035 (Se egen mon- tering)	1	
		Skranke Grå/Grønn		


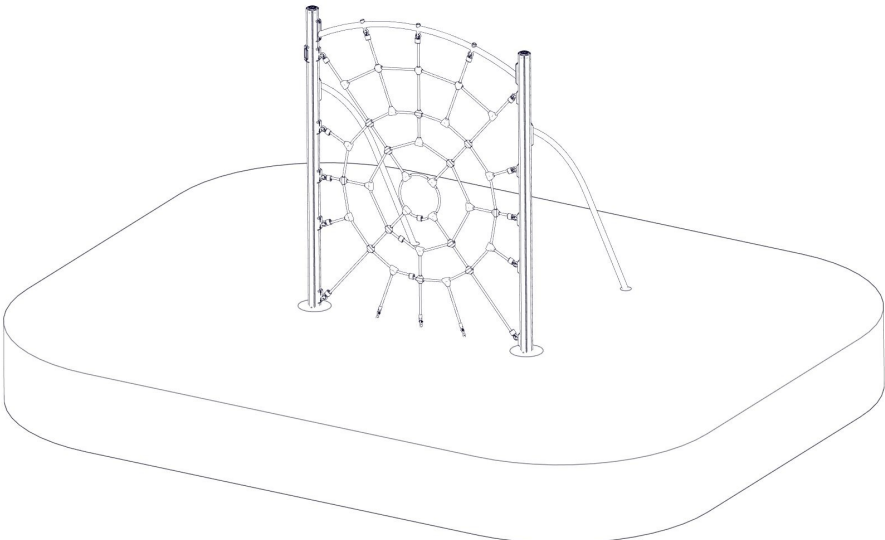
Boltepakker for / Boltpackage for / Bultpaket för

Sign. _____

Treningsløype Grå/Grønn 16-202-010	Navn	Artnr/ dimensjon	Ant	Lev
		16-102-010 (Se egen mon- tering)	2	
		Hinderhopp Lav Grå/Grønn		
		16-102-015 (Se egen mon- tering)	1	
		Hinderhopp Høy Grå/Grønn		
		16-102-030 (Se egen mon- tering)	1	
		Skranke Grå/Grønn		

Boltepakker for / Boltpackage for / Bultpaket för

Sign. _____

Treningsløype Grå/Grønn 16-202-010	Navn	Artnr/ dimensjon	Ant	Lev
		30-191-010 (Se egen montering)	5	
		Hoppesopp		
		16-102-070 (Se egen montering)	1	
		Edderkoppen Grå/Grønn		
			1	