



Monteringsanvisning



Assembly Instructions



Monteringsanvisning

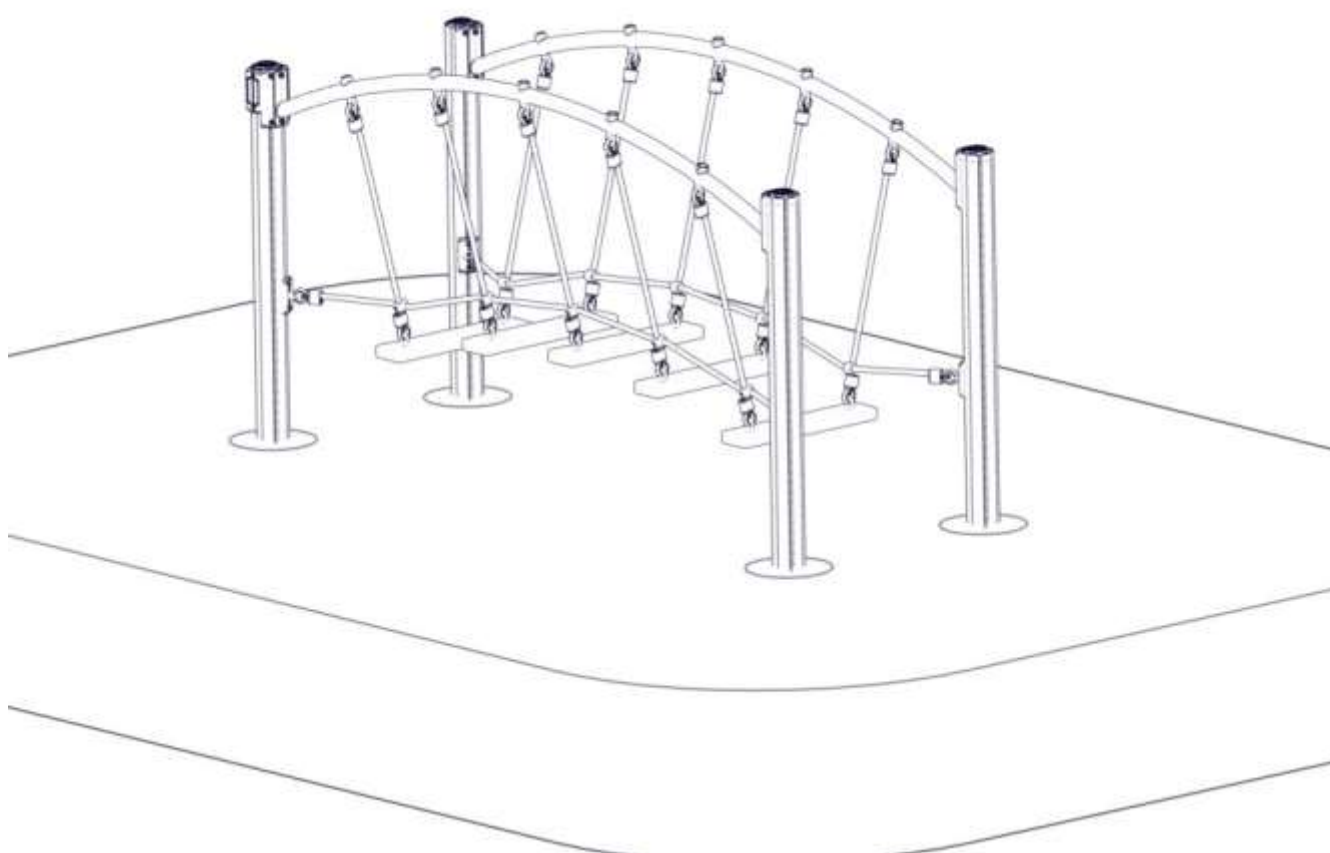
Produkt nr. / Product no. / Produkt nr.

16-300-040

Ordr. nr. _____

Dato. _____

Sign. _____



søve

Søve AS
Grønnvoldveien 290
3830 Ulefoss - Norway
Tlf: +47 35 94 65 65
www.sove.no



søve

Søve AB
EA Rosengrensgatan 32
421 31 Västra Frölunda
Phone: +46 (0)31 773 97 00
www.sove.se

Monteringstips / Assembly Advice / Monteringsstips**N**

- Les monteringsanvisningen nøye før montering.
- Monter elementene i rekkefølgen som vist.
- Boltene bør ikke skrues for hardt til før alt er montert, vatret og loddet. Skru så boltene til.
- NB! Ved bruk av drill, kan boltene ryke.
- Er lekeutstyret plassert i naturlige ferdselstraséer må området sikres mot gjennomgang.
- Innspringningshinder bør vurderes rundt lekeapparater hvor det er stor bevegelse, f.eks. ved huskestativ.
- Det bør være fritt innsyn til lekeutstyr som er beregnet for barn under 3 år.

NB! Under monteringsarbeidet må utstyr, som ikke er forankret forsvarlig i bakken, sikres slik at det ikke velte.

Området må avstenges under montering av apparatene med sperrebånd eller lignende.

EN

- Read the instruction carefully before assembling the play unit..
- Assemble the components in the sequence shown in these instructions.
- Fixings must not be fully tightened during assembly. Before casting the foundations, the structure must be level and plumb, at which point all fixings are tightened.
- PS! If use of drill, the bolts may be wrecked.
- Secure the construction-area to prevent people from walking through it.
- Consider installing barriers around play-equipment which gives rise to a lot of activity – i.e.swings.
- Ensure that clear vision is possible across the play area so that supervision is possible from any position, particularly where children under 3 years of age will be playing.

NB! During assembly of the equipment, ensure that all structures are securely propped, especially when left overnight. Also ensure that equipment is supported whilst concrete foundations are setting and enclose the area securely to prevent access.

Monteringstips / Assembly Advice / Monteringsstips

S

- Läs monteringsanvisningen noga före montering.
- Montera delarna i den ordningen som anvisas
- Skruvarna bör inte skruvas för hårt tills allt är monterat, i våg och lodat.

OBS! Används elektrisk skruvdragare, kan bulten gå sönder. Härddra därför manuellt!



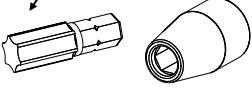






- Om lekplatsen placeras vid en gångväg mm bör området säkras mot genomfart av gående och cyklister.
- Inspjningshinder bör placeras runt lekutrustning med stor rörelse, t ex, gungställning.
- Det bör vara fri insyn till lekutrustning beräknat till barn under 3 år.

OBS! Under monteringsarbete bör utrustningen som inte ska förankras i marken, ställs så att den inte kan välta.

Området måste spärras när lekutrustningen byggs upp, med avspärrningsband eller liknande.

NO	Betongkvalitet	C25/30		
SE	Betongkvalitet			
EN	Concrete quality			
NO	Mengde betong		0,5	m ³
SE	Mängd betong			
EN	Amount of concrete			
NO	Fundament størrelse		0,5 x 0,5 x 0,5	m
SE	Stiftelsestorlek			
EN	Foundation size			
NO	For sikkerhet må fundamentene med sand eller myk jord være minst 50% større i areal			
SE	För säkerheten måste grunden med sand eller mjuk jord vara minst 50% större i området			
EN	For safety, the foundations with sand or soft soil must be at least 50% larger in area			
NO	Tyngste element	07-500-351	23,5	Kg
SE	Tyngsta element			
EN	Heaviest element			
NO	Største element	07-200-017	2,51x0,35x0,06	m
SE	Största element			
EN	Biggest element			

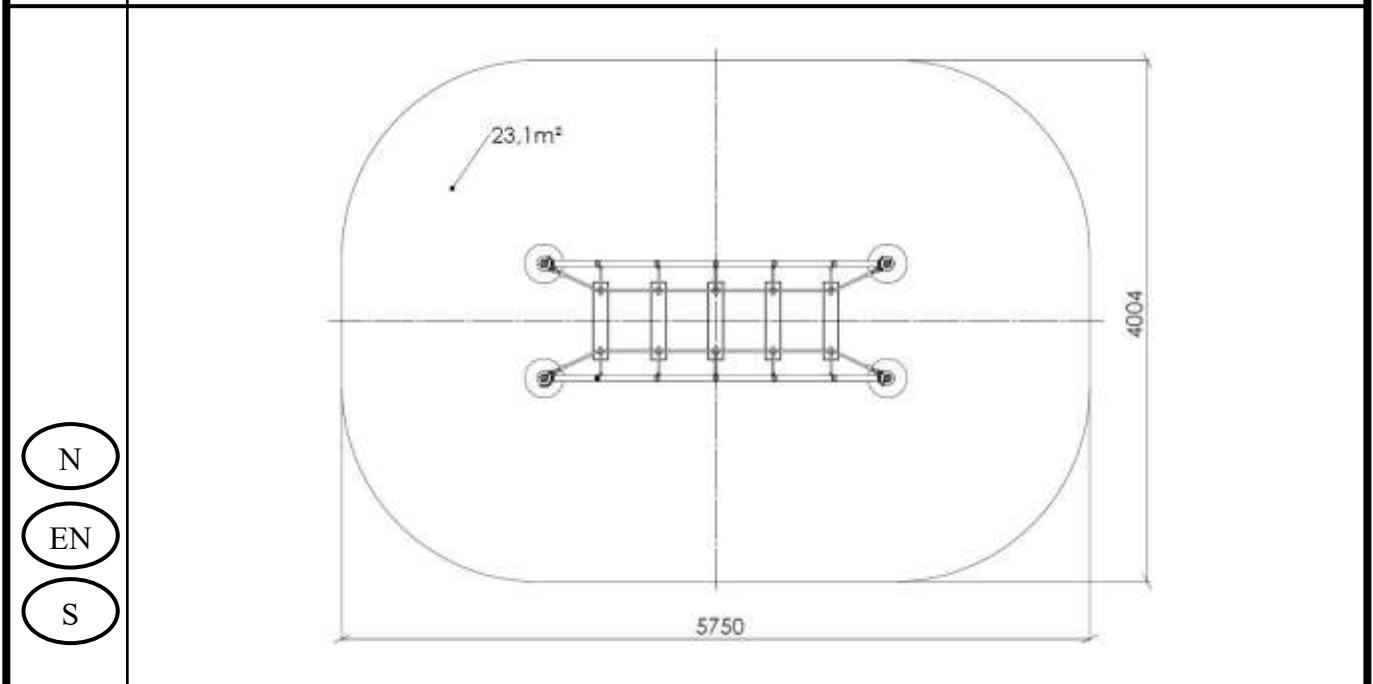
Nødvendig verktøy / Tools required / Nödvändiga verktyg

<p>(N)</p> <p>(EN)</p> <p>(S)</p>	<p>(A)</p> 	<p>(B)</p>  <p>Torx Nr 45 High quality</p> 	<p>(C)</p>	<p>(D)</p> 	<p>(E)</p> 
		<p>Metermål</p> <p>Metric measure</p> <p>Tumstock</p> 		<p>Merkebånd</p> <p>Mark ribbon</p> <p>Märkeband</p> 	

Nødvendig antall personer / Number of persons required / Lämpligt antal personer

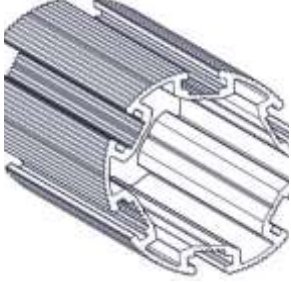

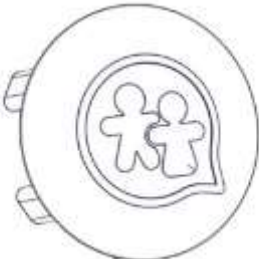

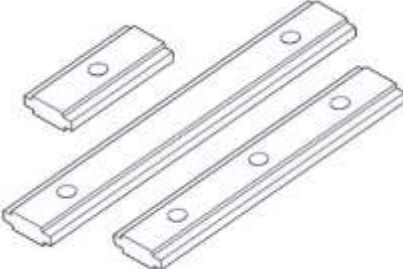

<p>(N)</p> <p>(EN)</p> <p>(S)</p>	
-----------------------------------	---

Anbefalt arealbehov ved montering / Recommended working space / Rekommenderad arealbehov vid montering



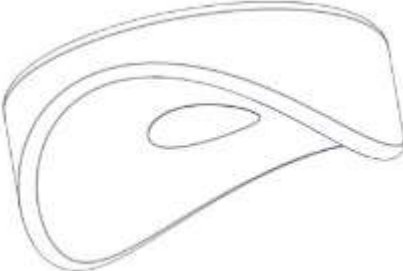


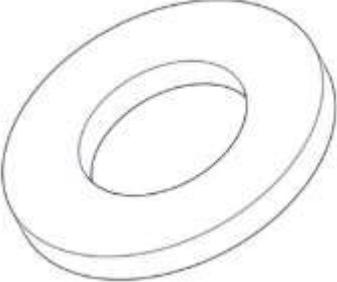
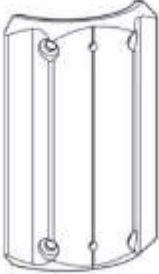

Boltepakker for / Boltpackage for / Bultpaket för

Sign. _____

Marshalk 16-300-040	Navn	Artnr/dimensjon	Ant	Lev
	Stolpe Ø 110 L= 1900 600-1300 Brun	SFA5126/1	4	
	Sperrerør rett L=750 uten hull Sort	07-500-075K (Se egen delmontering)	2	
	Endelokk Ø110	00-400-995	4	
	Nett brua 16-300-040 med trinn. Rød	07-500-351	1	
	Brikke 120 3xM8 Brikke 200 2xM8	04-060-120 04-060-200	4 8	
	Torx M8x25	04-000-025	32	



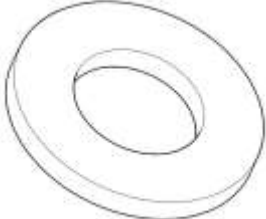

Boltepakker for / Boltpackage for / Bultpaket för

Sign. _____.

Marshallk 16-300-040	Navn	Artnr/dimensjon	Ant	Lev
	Avstandskive R38	04-210-010	10	
	Plast rørfeste	05-301-036	10	
	Plast rørfeste endelokk	05-301-036	10	
	Skive M10 polyfix	04-055-036	10	
	Beslag 30g r200 4 hull 2xM8	07-150-042	4	
	Rør bøyd Ø48 L=2500 5hull for bro Rød	07-200-017	2	

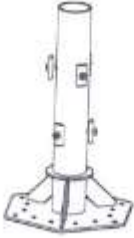
Boltepakker for / Boltpackage for / Bultpaket för

Sign. _____.

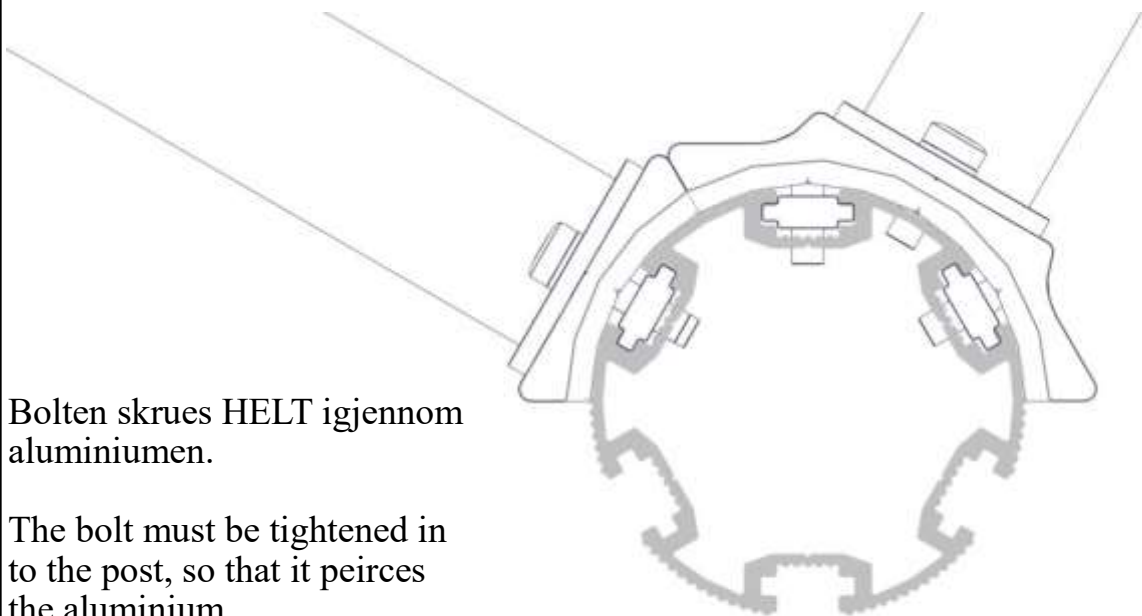
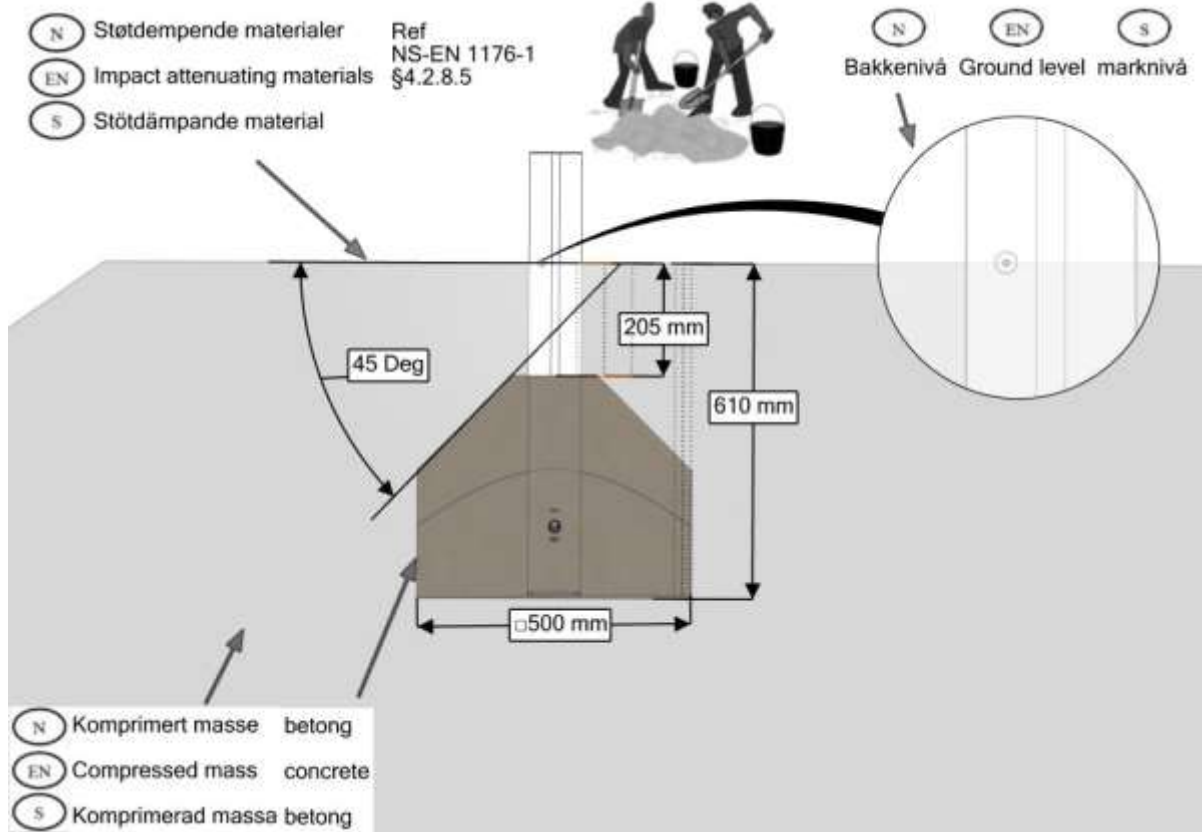
Marshalk 16-300-040	Navn	Artnr/dimensjon	Ant	Lev
	M10 låsemutter	04-040-010	10	
	Produktmerking	07-500-500 (Se egen delmontering)	1	
	Skive M8	04-050-008	8	
	Fundament Støp			
	Støpefundament Ø 110 stolpe	00-003-111K (se egen delmontering)	4	

Boltepakker for / Boltpackage for / Bultpaket för

Sign. _____.

Marshalk 16-300-040	Navn	Artnr/dimensjon	Ant	Lev
	Overflate montering			
	Fundament 1xØ110 for Betongdekk Ekstra	00-003-137K (se egen delemontering)	4	
	Stolpe kappes Korte bolter	SFA5126/1 04-000-016	4 8	

Fundamentering med betong / Foundation concrete / Förankring med betong



- (N) Bolten skrues HELT igjennom aluminiumen.
- (EN) The bolt must be tightened in to the post, so that it peirces the aluminium
- (S) Bulten skuvas HELT ignom aluminiumen.

Fundamentering med betong / Foundation concrete / Förankring med betong

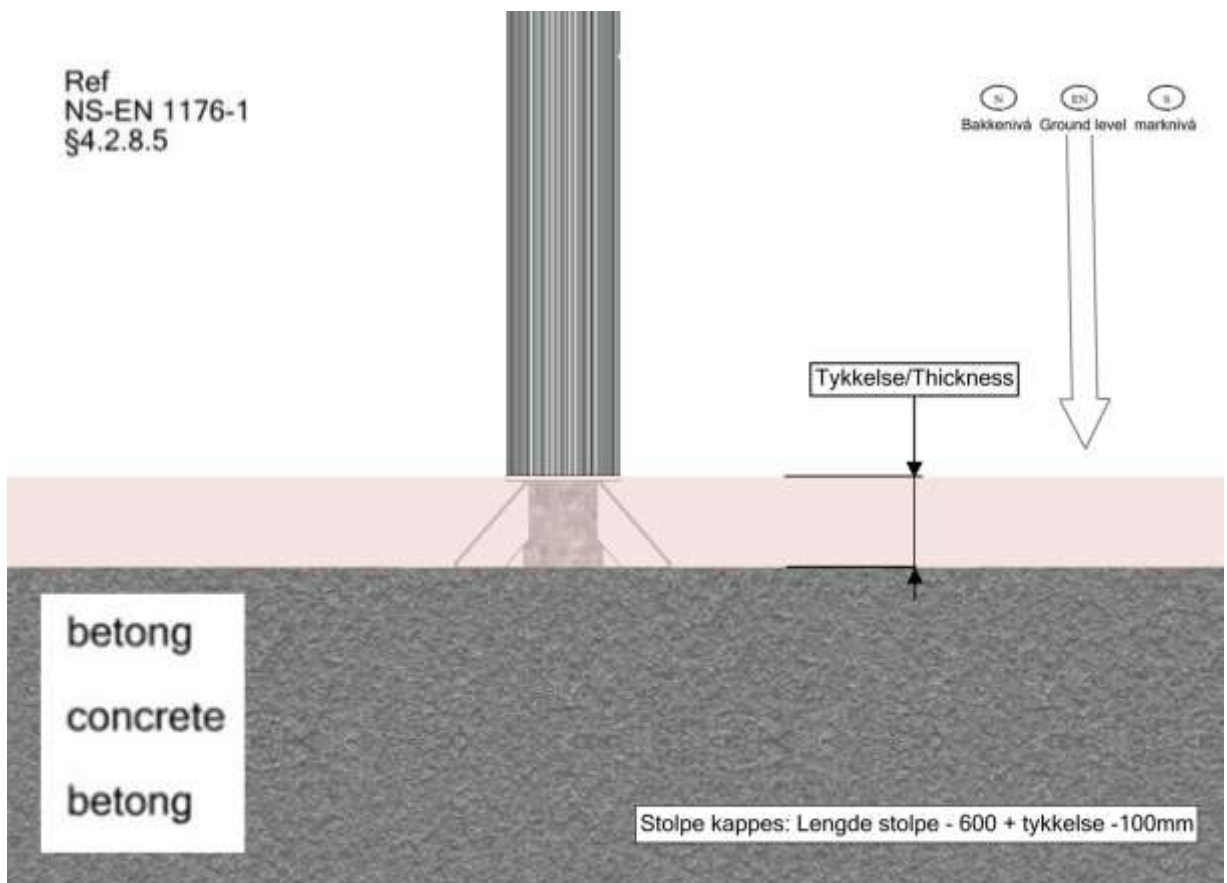
Ref
NS-EN 1176-1
§4.2.8.5

Ⓝ
Bakkenivå

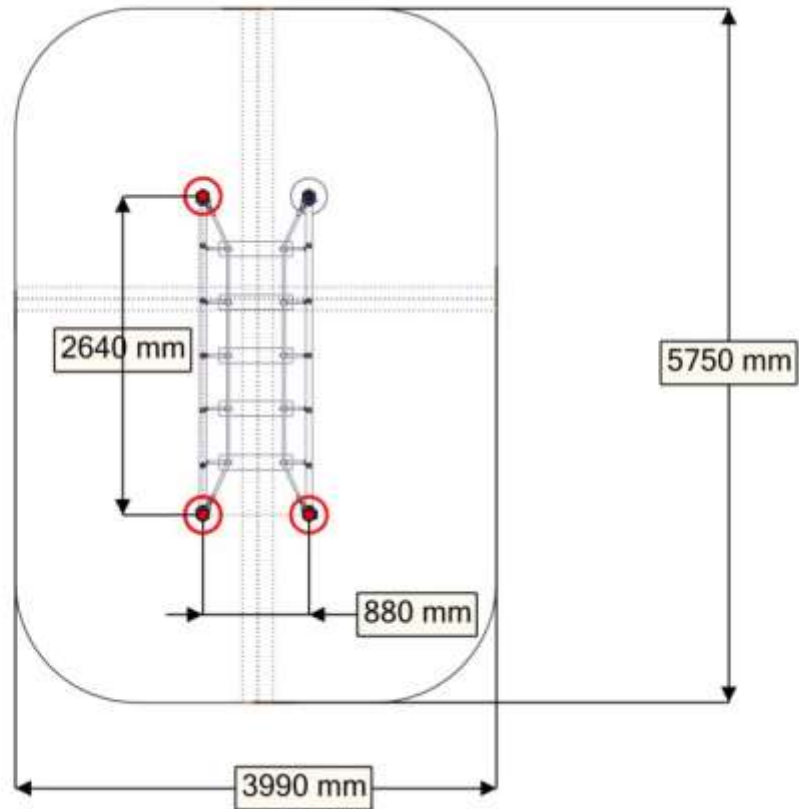
Ⓞ
Ground level

Ⓢ
marknivå

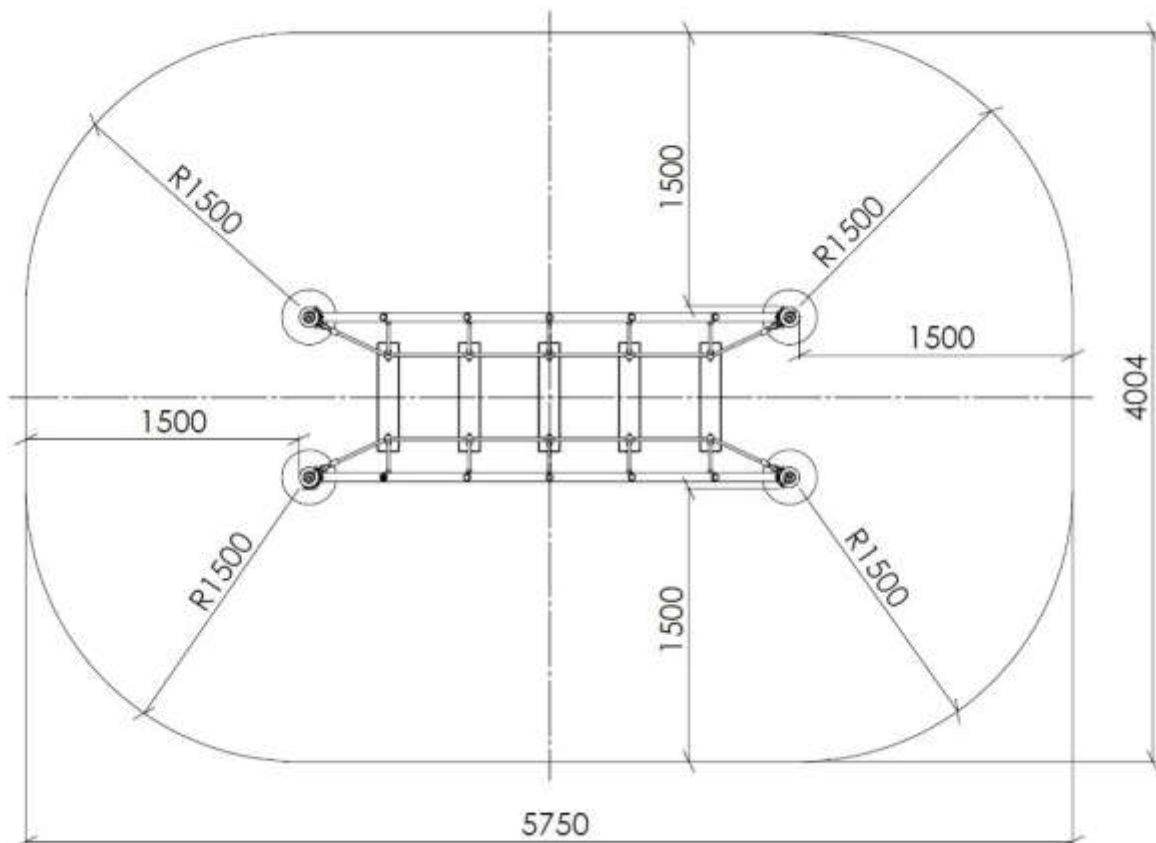
Tykkelse/Thickness

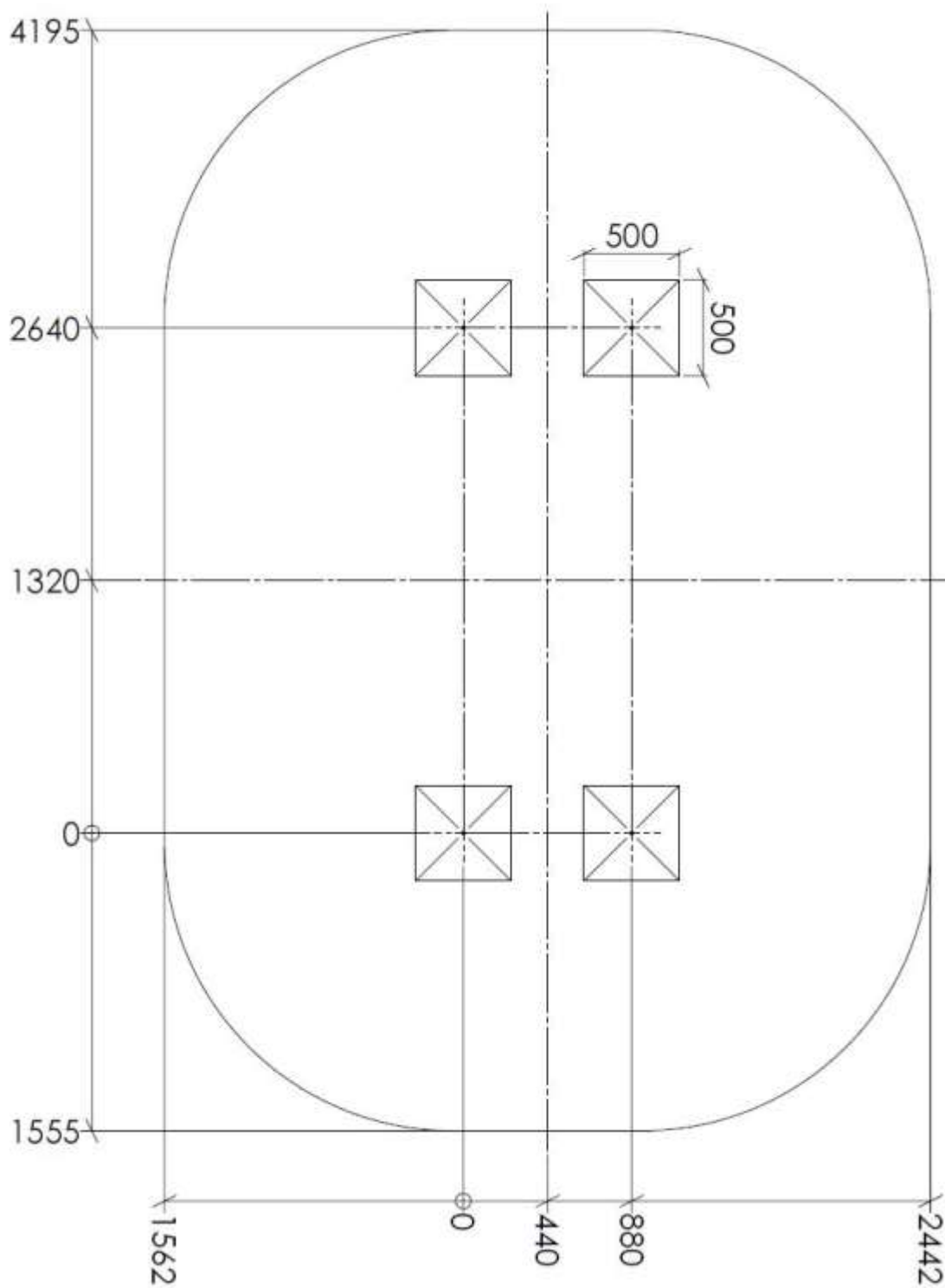


Fallhøyder / Free height of fall / Fallhöjder



Sikkerhetszone / Safety zone / Säkerhetszon



Plassering av forankringer / Ground plan / Placering av förankringar

N

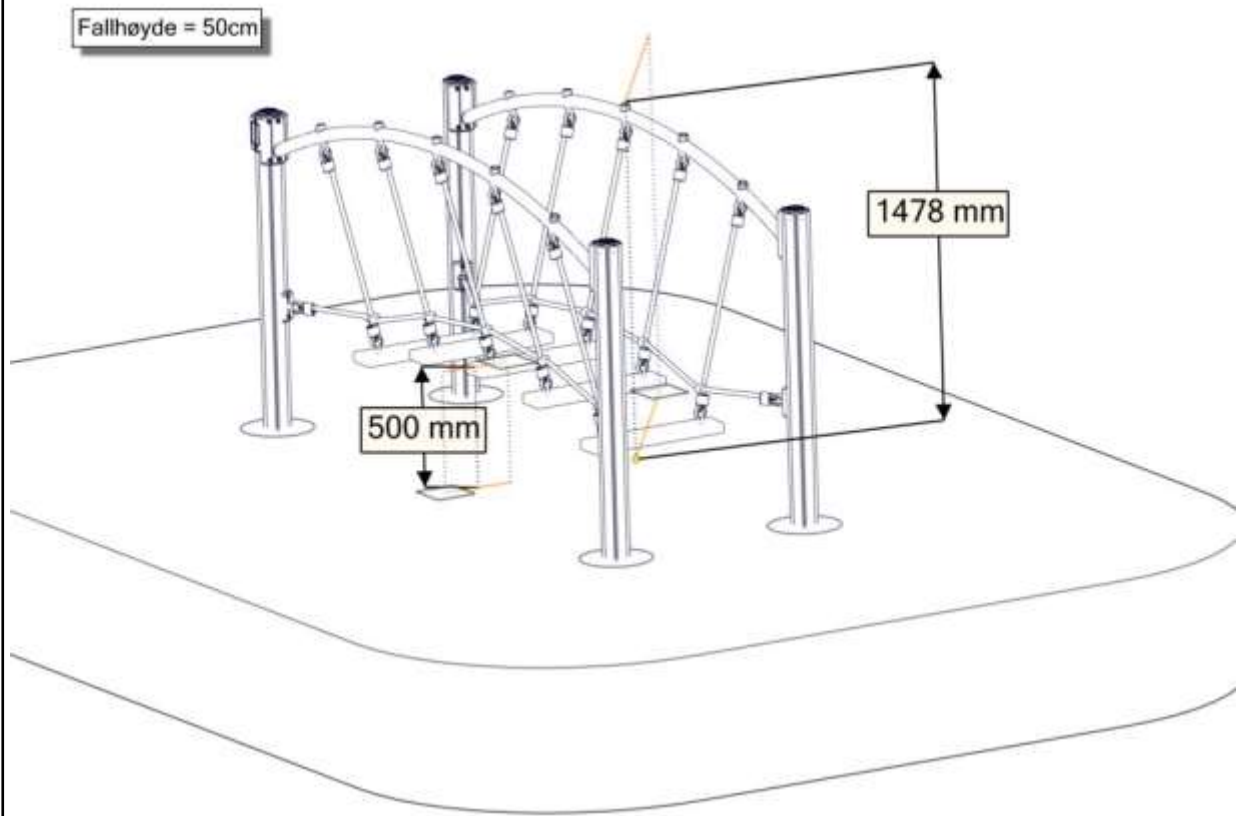
Alle mål er oppgitt i millimeter

UK

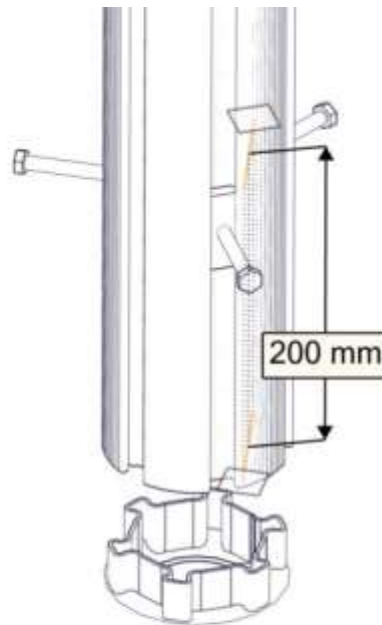
Scale measured in mm

S

Alla mått är i millimeter.

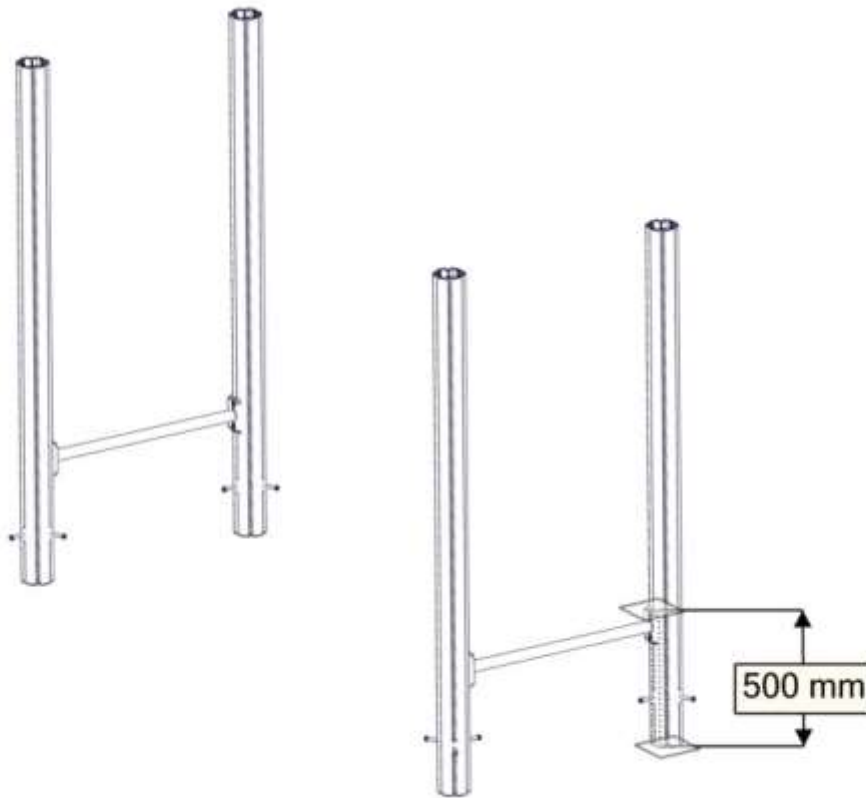


4x

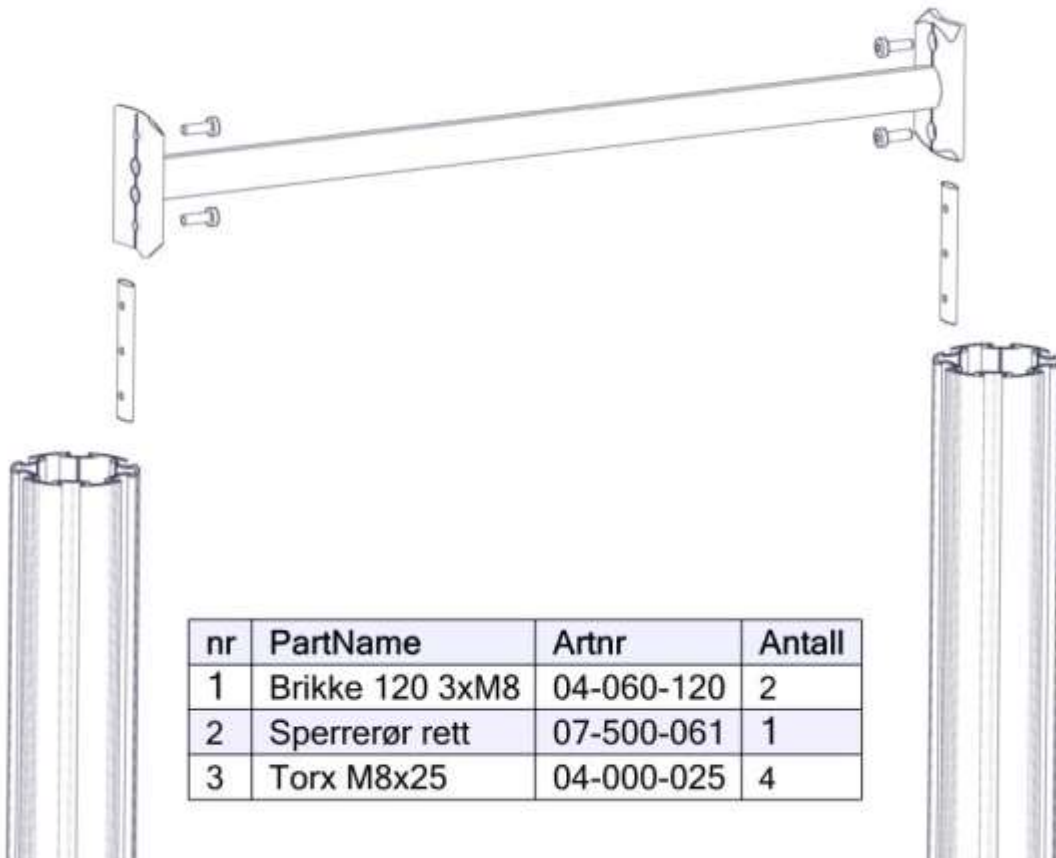


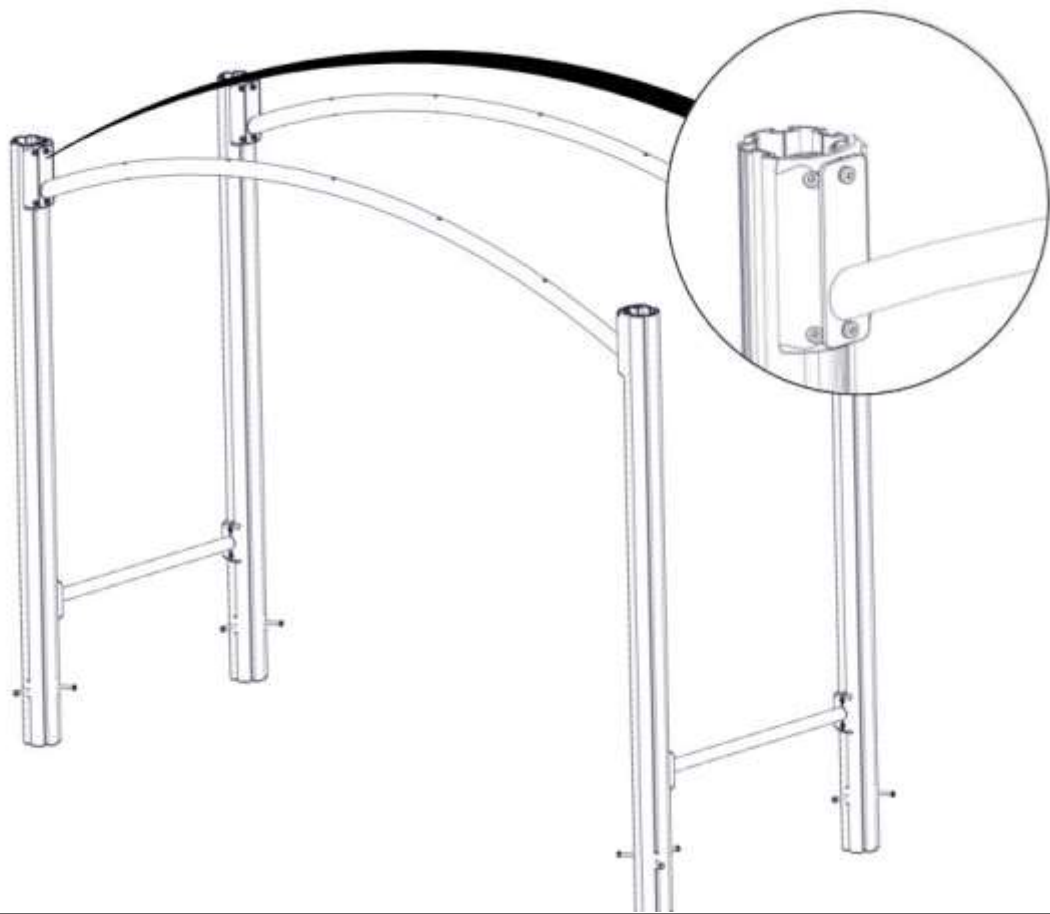
nr	PartName	Artnr	Antall
1	Brikke 50 1XM8	04-060-050	3
2	Sekskant M8x70	04-008-070	3
3	Endelukk 110 med hull	00-400-994	1

Montering av lekeapparatet / Assembly instructions / Montering av lekredskapet

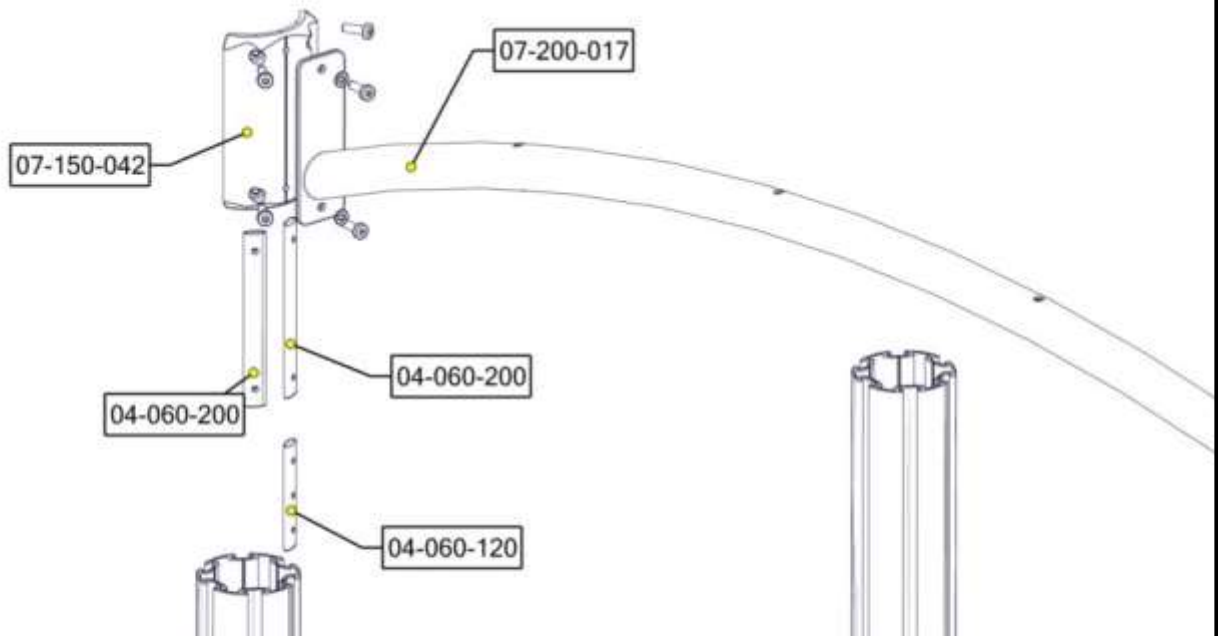


2x

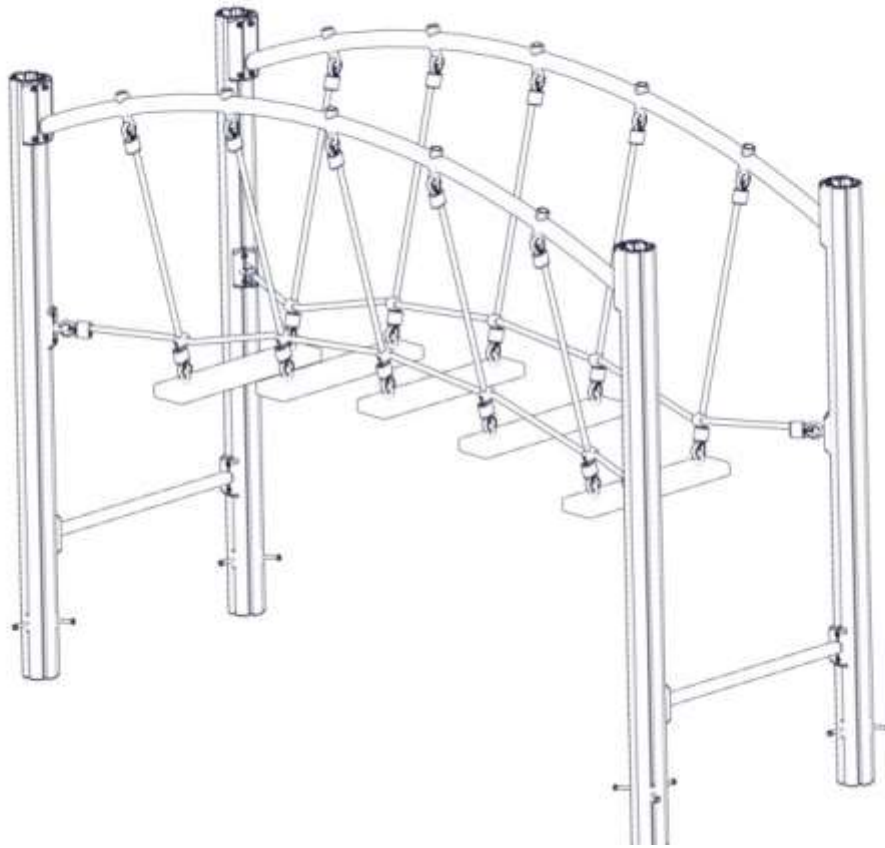




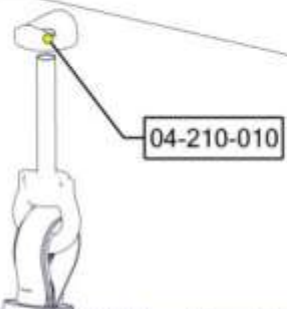
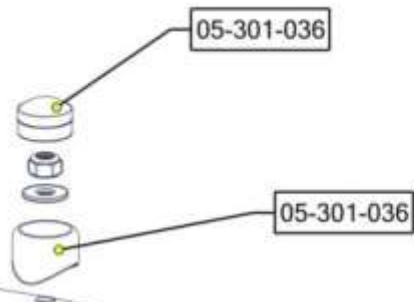
4x



nr	PartName	Artnr	Antall
1	Beslag 30gr 200 4xhull 2xM8	07-150-042	1
2	Brikke 200 2xM8	04-060-200	2
5	Brikke 120 3xM8	04-060-120	1
3	Skive M8	04-050-008	2
4	Torx M8x25	04-000-025	6



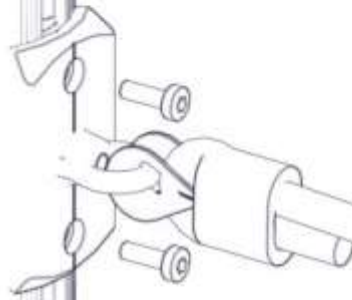
10x



nr	PartName	Artnr	Antall
1	Låsemutter M10	04-040-010	1
2	Plast rørfeste, kropp	05-301-036	1
5	Plast rørfeste, hode	05-301-036	1

nr	PartName	Artnr	Antall
3	Avstandskive Radie 38	04-210-010	1
4	Skive M10 polyfix	04-055-036	1

4x

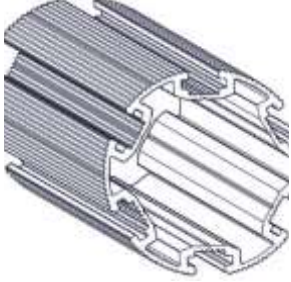



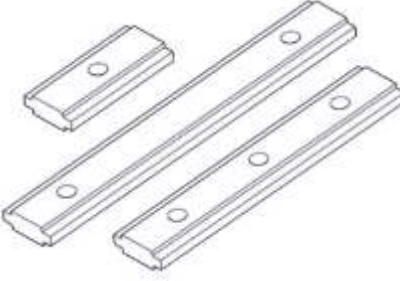



nr	PartName	Artnr	Antall
1	Torx M8x25	04-000-025	2

Før utstyret tas i bruk / Before play begins / Innan lekredskapet tas i bruk	
N	<ul style="list-style-type: none"> ● Påse at fallunderlag er utlagt i henhold til gjeldende regler eller vår anbefaling ● Fjern alle monteringshjelpemidler (rester av betong, planker, paller, plast, og lignende) ● Før utstyret tas i bruk, burde man sjekke at det ikke er fare for at anorakksnorer og lignende som kan hekte seg fast noen steder på lekeapparatet. (Vedlagte snor med dobbe (kneledd) kan brukes til å sjekke at dette er i orden. Se vedlagte veiledning for bruk av denne. Dette gjøres for å oppdage eventuelle feilmonteringer.?) ● NB! Bør stå i 2-3 dager før bruk
EN	<ul style="list-style-type: none"> ● Make sure the area and depth of safer surfacing are according to the current standard, or to the manufacturer's recommendation ● Make sure all tools and surplus materials are removed before play begins ● PS! When complete, allow 2-3 days for the concrete to set before use
S	<ul style="list-style-type: none"> ● Kontrollera att fallunderlag är utlagt enligt gällande regler eller vårt rekommendation ● Ta bort alla monteringshjälpmedel (rester av betong, plankor, pallar, plast och liknande) ● Innan lekredskapet används, kontrollera att anoracksnoddar eller kläder/delar av kläder eller liknande inte kan fastna i några delar på redskapet. (Den bipackade "knävringen" kan man med fördel användas för denna kontroll. ● Detta görs för att upptäcka eventuella felmonteringar.)

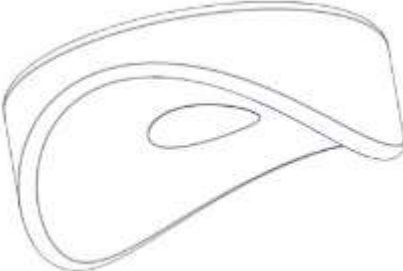


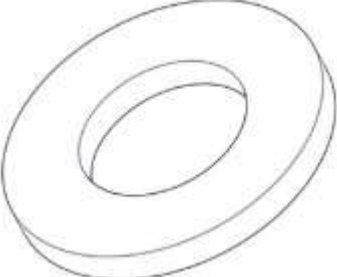
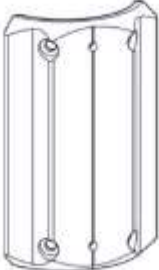

Boltepakker for / Boltpackage for / Bultpaket för

Sign. _____

Marshalk 16-300-040	Navn	Artnr/dimensjon	Ant	Lev
	Stolpe Ø 110 L= 1900 600-1300 Brun	SFA5126/1	4	
	Sperrerør rett L=750 uten hull Sort	07-500-075K (Se egen delmontering)	2	
	Endelokk Ø110	00-400-995	4	
	Nett brua 16-300-040 med trinn. Rød	07-500-351	1	
	Brikke 120 3xM8 Brikke 200 2xM8	04-060-120 04-060-200	4 8	
	Torx M8x25	04-000-025	32	



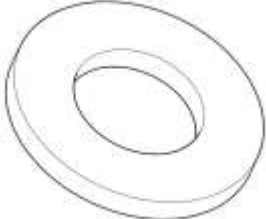

Boltepakker for / Boltpackage for / Bultpaket för

Sign. _____.

Marshallk 16-300-040	Navn	Artnr/dimensjon	Ant	Lev
	Avstandskive R38	04-210-010	10	
	Plast rørfeste	05-301-036	10	
	Plast rørfeste endelokk	05-301-036	10	
	Skive M10 polyfix	04-055-036	10	
	Beslag 30g r200 4 hull 2xM8	07-150-042	4	
	Rør bøyd Ø48 L=2500 5hull for bro Rød	07-200-017	2	

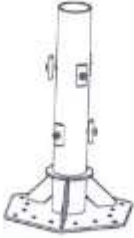
Boltepakker for / Boltpackage for / Bultpaket för

Sign. _____.

Marshalk 16-300-040	Navn	Artnr/dimensjon	Ant	Lev
	M10 låsemutter	04-040-010	10	
	Produktmerking	07-500-500 (Se egen delmontering)	1	
	Skive M8	04-050-008	8	
	Fundament Støp			
	Støpefundament Ø 110 stolpe	00-003-111K (se egen delmontering)	4	

Boltepakker for / Boltpackage for / Bultpaket för

Sign. _____.

Marshalk 16-300-040	Navn	Artnr/dimensjon	Ant	Lev
	Overflate montering			
	Fundament 1xØ110 for Betongdekk Ekstra	00-003-137K (se egen delemontering)	4	
	Stolpe kappes Korte bolter	SFA5126/1 04-000-016	4 8	

Revidert

06-11-2020

SV

Lagt inn kommentar “se egen delmontering”