

N

Monteringsanvisning

EN

Assembly Instructions

S

Monteringsanvisning

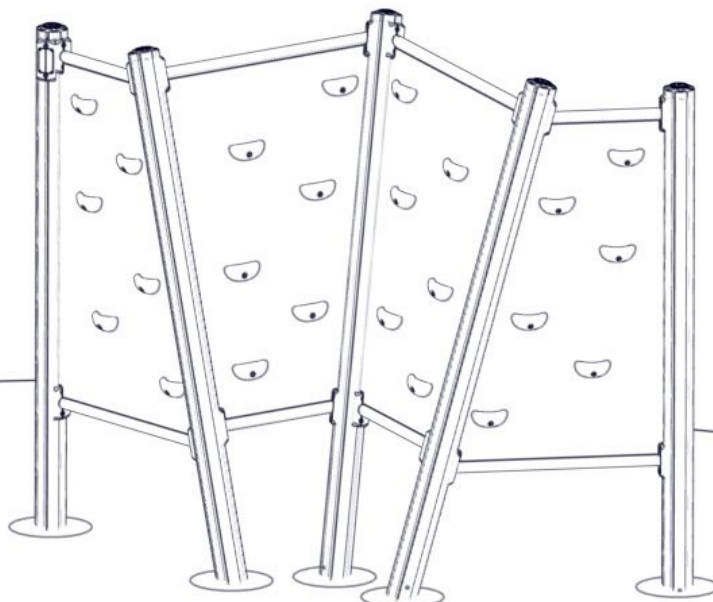
Produkt nr. / Product no. / Produkt nr.

16-402-030**Grå/Grønn**

Ord. nr. _____

Dato. _____

Sign. _____

**søve**

Søve AS
Grønnvoldveien 290
3830 Ulefoss - Norway
Tlf: +47 35 94 65 65
www.sove.no

**søve**

Søve AB
EA Rosengrensgatan 32
421 31 Västra Frölunda
Phone: +46 (0)31 773 97 00
www.sove.se

Monteringstips / Assembly Advice / Monteringsstips**N**

- Les monteringsanvisningen nøye før montering.
- Monter elementene i rekkefølgen som vist.
- Boltene bør ikke skrues for hardt til før alt er montert, vatret og loddet. Skru så boltene til.
- NB! Ved bruk av drill, kan boltene ryke.
- Er lekeutstyret plassert i naturlige ferdselstraséer må området sikres mot gjennomgang.
- Innspringningshinder bør vurderes rundt lekeapparater hvor det er stor bevegelse, f.eks. ved huskestativ.
- Det bør være fritt innsyn til lekeutstyr som er beregnet for barn under 3 år.

NB! Under monteringsarbeidet må utstyr, som ikke er forankret forsvarlig i bakken, sikres slik at det ikke velte.

Området må avstenges under montering av apparatene med sperrebånd eller lignende.

EN

- Read the instruction carefully before assembling the play unit..
- Assemble the components in the sequence shown in these instructions.
- Fixings must not be fully tightened during assembly. Before casting the foundations, the structure must be level and plumb, at which point all fixings are tightened.
- PS! If use of drill, the bolts may be wrecked.
- Secure the construction-area to prevent people from walking through it.
- Consider installing barriers around play-equipment which gives rise to a lot of activity – i.e.swings.
- Ensure that clear vision is possible across the play area so that supervision is possible from any position, particularly where children under 3 years of age will be playing.

NB! During assembly of the equipment, ensure that all structures are securely propped, especially when left overnight. Also ensure that equipment is supported whilst concrete foundations are setting and enclose the area securely to prevent access.

Monteringstips / Assembly Advice / Monteringsstips**S**

- Läs monteringsanvisningen noga före montering.
- Montera delarna i den ordningen som anvisas
- Skruvarna bör inte skruvas för hårt tills allt är monterat, i våg och lodat.

OBS! Används elektrisk skruvdragare, kan bulten gå sönder. Hårdra därför manuellt!

- Om lekplatsen placeras vid en gångväg mm bör området säkras mot genomfart av gående och cyklister.
- Inspjningshinder bör placeras runt lekutrustning med stor rörelse, t ex, gungställning.
- Det bör vara fri insyn till lekutrustning beräknat till barn under 3 år.

OBS! Under monteringsarbete bör utrustningen som inte ska förankras i marken, ställs så att den inte kan välta.

Området måste spärras när lekutrustningen byggs upp, med avspärrningsband eller liknande.

N

Alle mål er oppgitt i millimeter

EN









Scale measured in mm

S

Alla mått är i millimeter.

NO	Betongkvalitet	C25/30			
SE	Betongkvalitet				
EN	Concrete quality				
NO	Mengde betong		0,5	m ³	
SE	Mängd betong				
EN	Amount of concrete				
NO	Fundament størrelse		0,5 x 0,5 x 0,4	m	
SE	Stiftelsestorlek				
EN	Foundation size				
NO	For sikkerhet må fundamentene med sand eller myk jord være minst 50% større i areal				
SE	För säkerheten måste grunden med sand eller mjuk jord vara minst 50% större i området				
EN	For safety, the foundations with sand or soft soil must be at least 50% larger in area				
NO	Tyngste element	SFA5126/2	11	Kg	
SE	Tyngsta element				
EN	Heaviest element				
NO	Største element	SFA5126/2	2,5 x Ø 0,11	m	
SE	Största element				
EN	Biggest element				

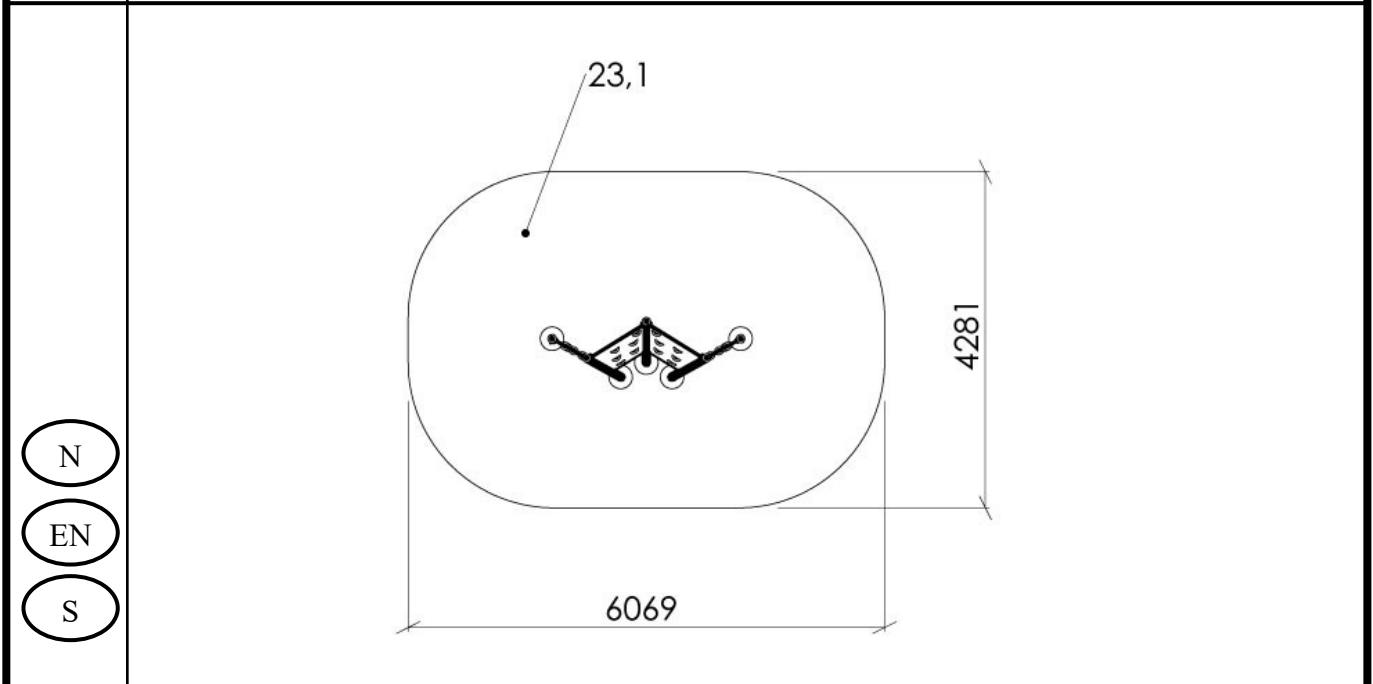
Nødvendig verktøy / Tools required / Nödvändiga verktyg

<p>(N)</p> <p>(EN)</p> <p>(S)</p>	<p>(A)</p> 	<p>(B)</p>  <p>Torx Nr 45 High quality</p>	<p>(C)</p>  <p>13</p>	<p>(D)</p> 	<p>(E)</p> 
		<p>Metermål</p> <p>Metric measure</p> <p>Tumstock</p> 		<p>Merkebånd</p> <p>Mark ribbon</p> <p>Märkeband</p> 	

Nødvendig antall personer / Number of persons required / Rekommenderad antal personer

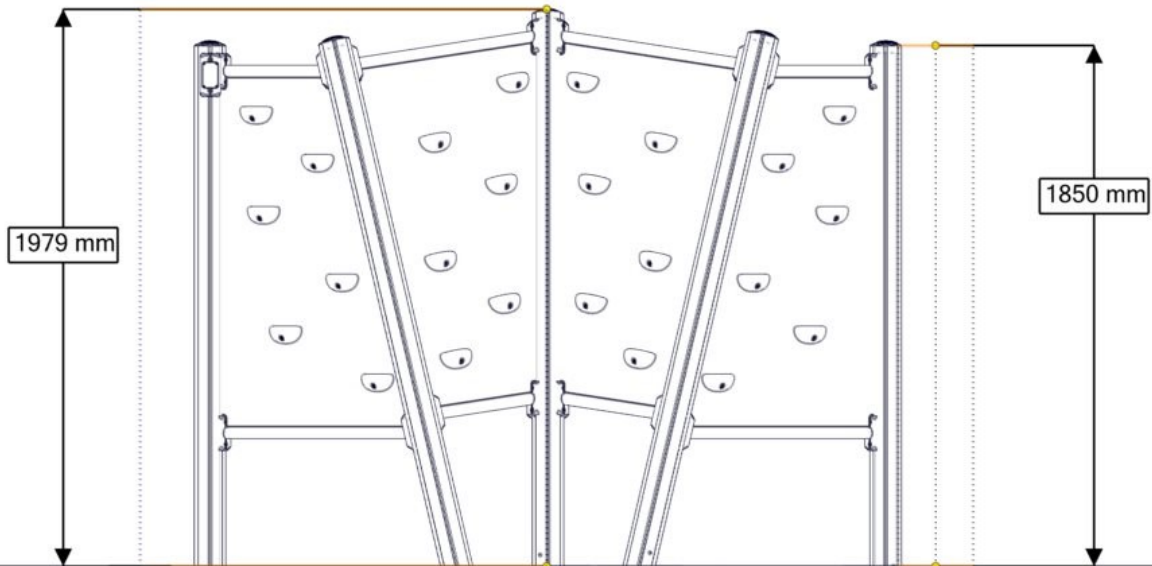
<p>(N)</p> <p>(EN)</p> <p>(S)</p>	
-----------------------------------	---

Anbefalt arealbehov ved montering / Recommended working space / Rekommenderad arealbehov vid montering

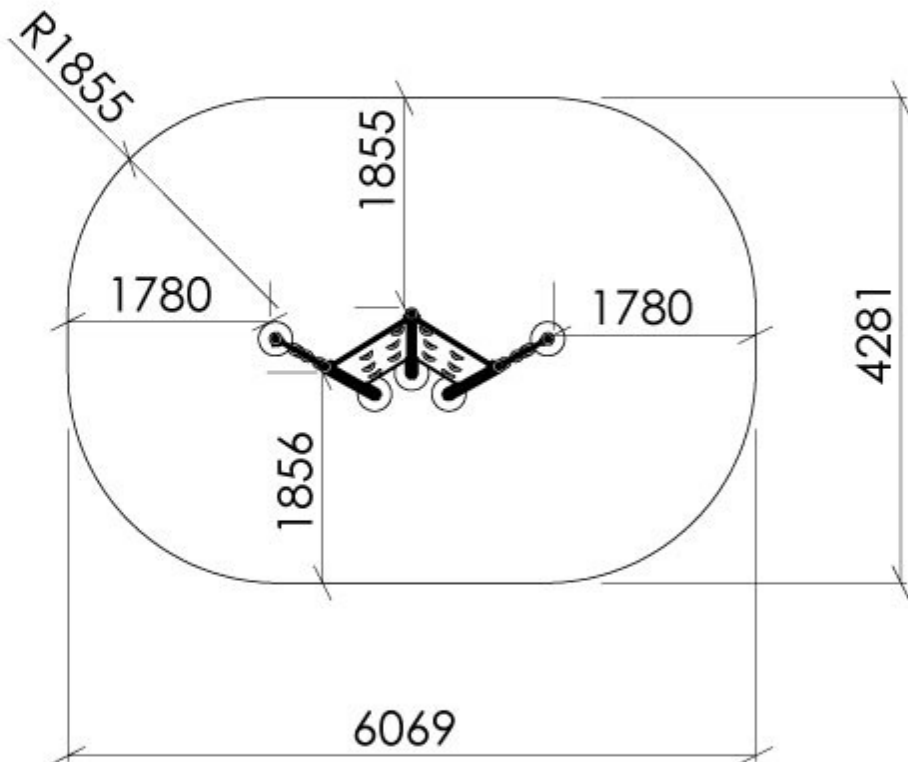


Fallhøyder / Free height of fall / Fallhöjd

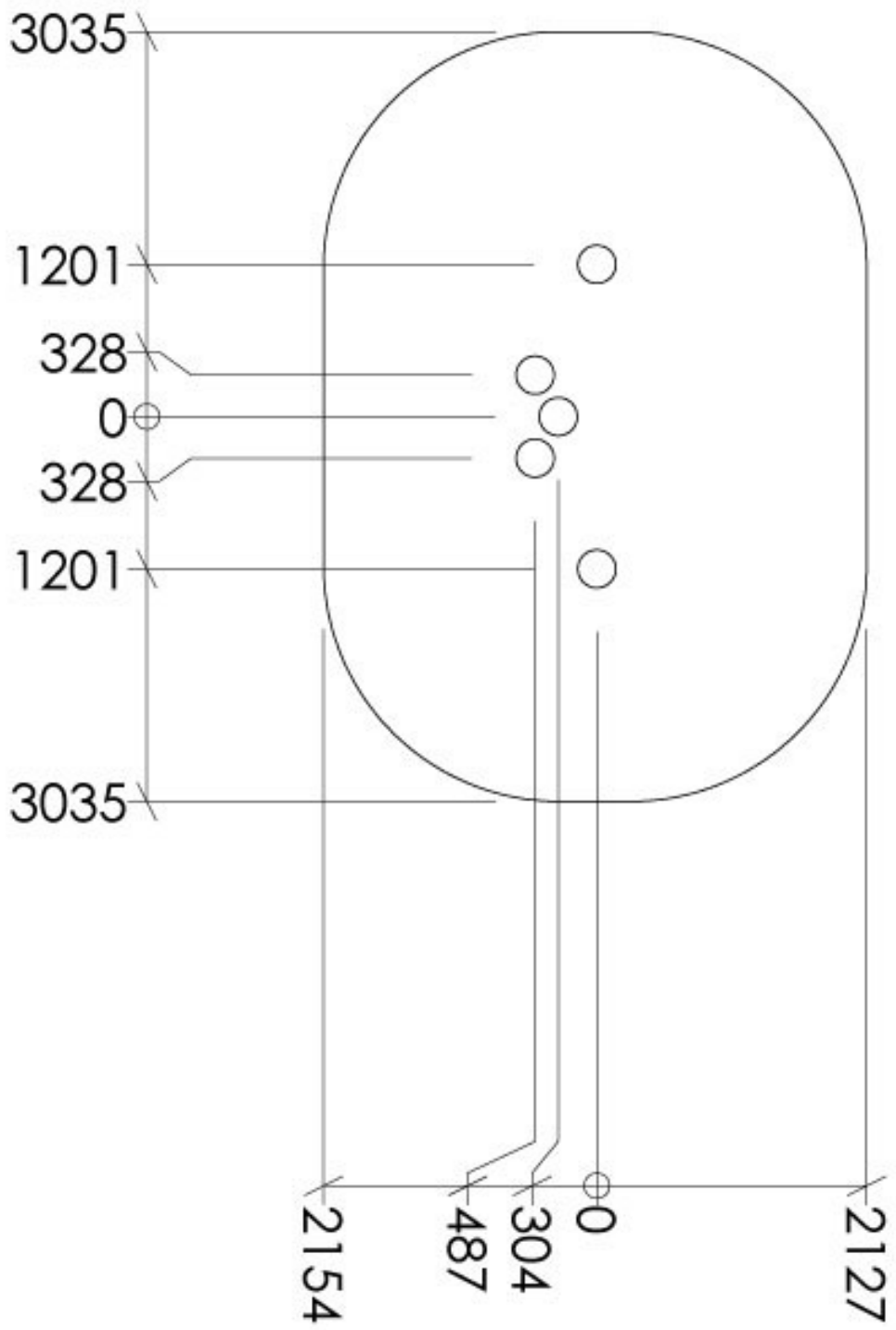
Fallhøyde = 2 meter



Sikkerhetszone / Safety zone / Säkerhetszon

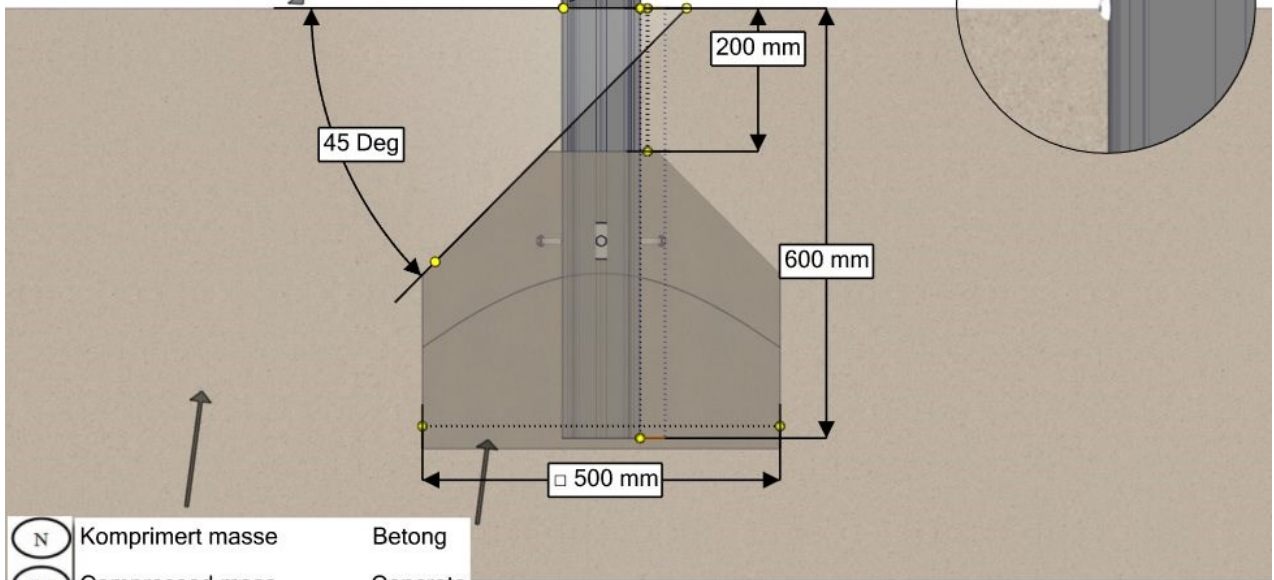


Plassering av forankringer / Ground plan / Placering av förankringar



- (N) Støtdæpende materialer
- (EN) Impact attenuating materials
- (S) Stötdämpande material Ref NS-EN 1176-1 §4.2.8.5

- (N) Bakkenivå
- (EN) Ground level
- (S) Marknivå



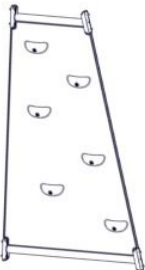
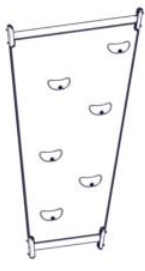
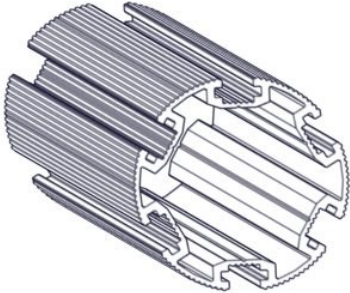


- | | |
|-----------------------|----------|
| (N) Komprimert masse | Betong |
| (EN) Compressed mass | Concrete |
| (S) Komprimerad massa | Betong |



- (N) Bolten skrues HELT igjennom aluminiumen.
Maks moment: 30Nm
- (EN) The bolt must be tightened in to the post, so that it pierces the aluminium
Max torque: 30Nm
- (S) Bulten skuvas HELT genom aluminiumen.
Maks Vridmoment: 30Nm

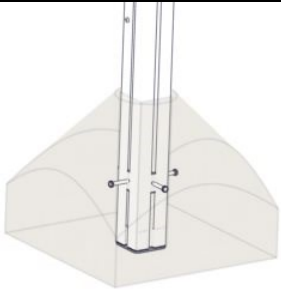
Boltepakker for / Boltpackage for / Bultpaket för

Sign. _____

Bulderen 1 16-402-030 Grå/Grønn	Navn	Artnr/dimensjon	Ant	Lev
	Klatrevegg Bulderen 15gr komplett Grønn sperrerør Grønn klatregrep Montert OPP	07-500-407K (Se egen del- montering)	2	
	Klatrevegg Bulderen 15gr komplett Grønn sperrerør Grønn klatregrep Montert NED	07-500-408K (Se egen del- montering)	2	
	Stolpe Ø110 L=2450 (1850-600) Stolpe Ø110 L=2500 (1900-600) Stolpe Ø110 L=2600 (2000-600) Grå	SFA5126/2 SFA5126/2 SFA5126/2	2 2 1	
	Endelokk til stolpe Ø110	00-400-995	5	
	Produktmerke	07-500-500 (Se egen del- montering)	1	

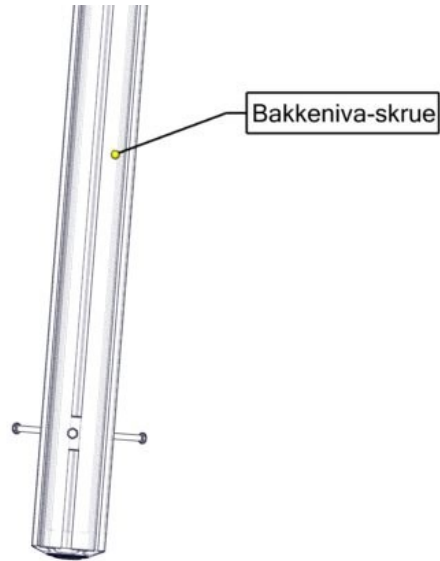
Boltepakker for / Boltpackage for / Bultpaket för

Sign. _____.

Bulderen 1 16-402-030 Grå/Grønn	Navn	Artnr/ dimensjon	Ant	Lev
	Fundament Støp			
	Støpefundament Ø110 Stolpe	00-003-111K (se egen del- montering)	5	

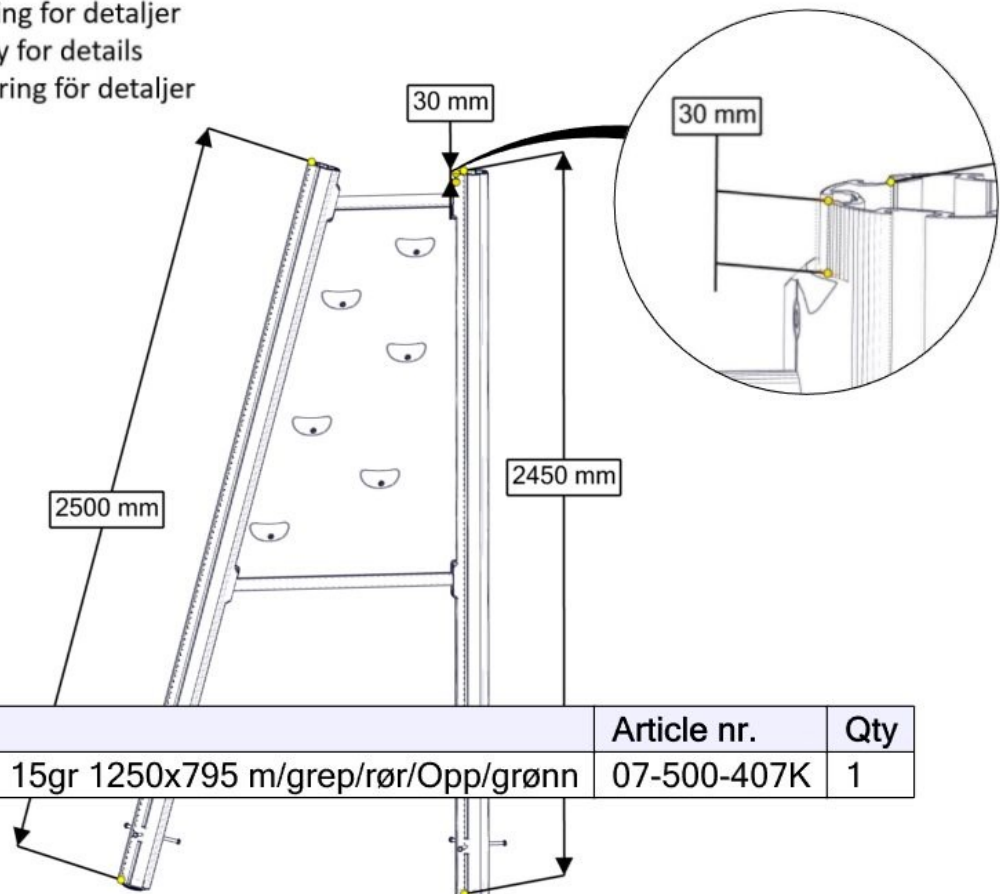
Se separat delmontering for detaljer
 See separate assembly for details
 Se separata delmontering för detaljer

5x



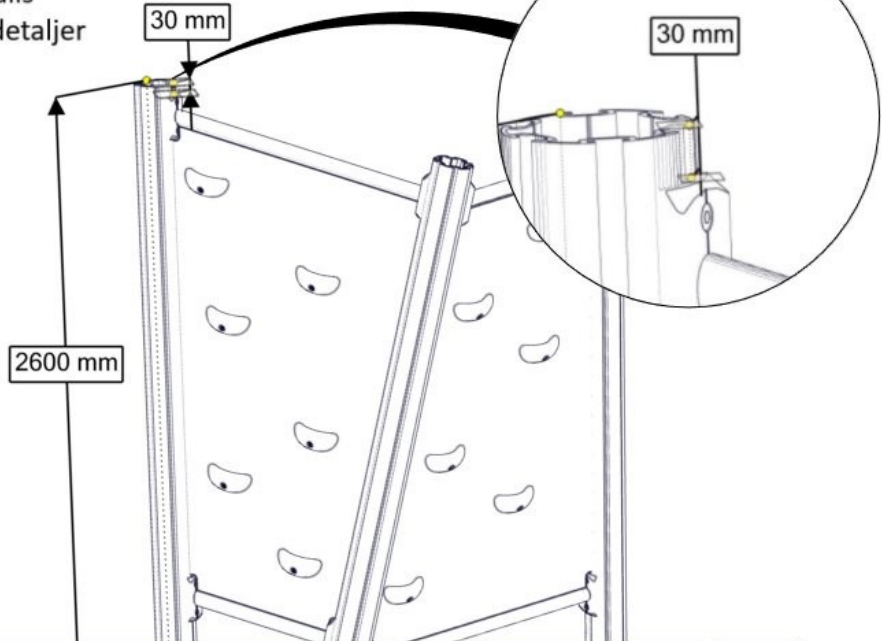
Part Name	Article nr.	Qty
Støpe fundament Ø 110	00-003-111K	1
Stolpe Ø110	SFA5126/2	1

Se separat delmontering for detaljer
 See separate assembly for details
 Se separata delmontering för detaljer



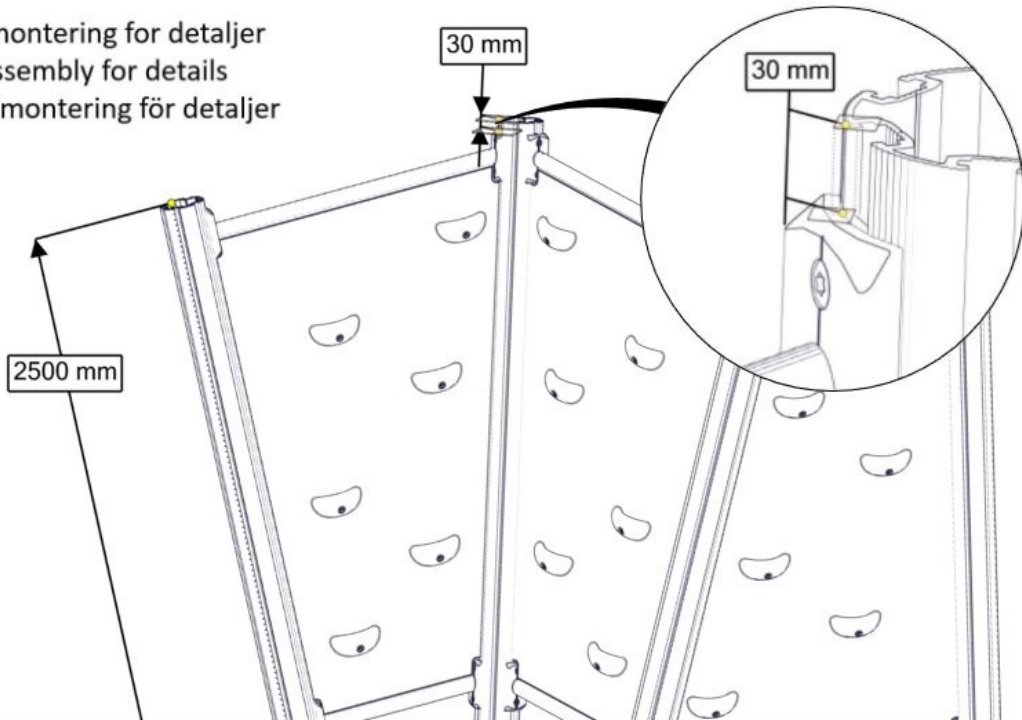
Part Name	Article nr.	Qty
Buldervegg 15gr 1250x795 m/grep/rør/Opp/grønn	07-500-407K	1

Se separat delmontering for detaljer
 See separate assembly for details
 Se separata delmontering för detaljer



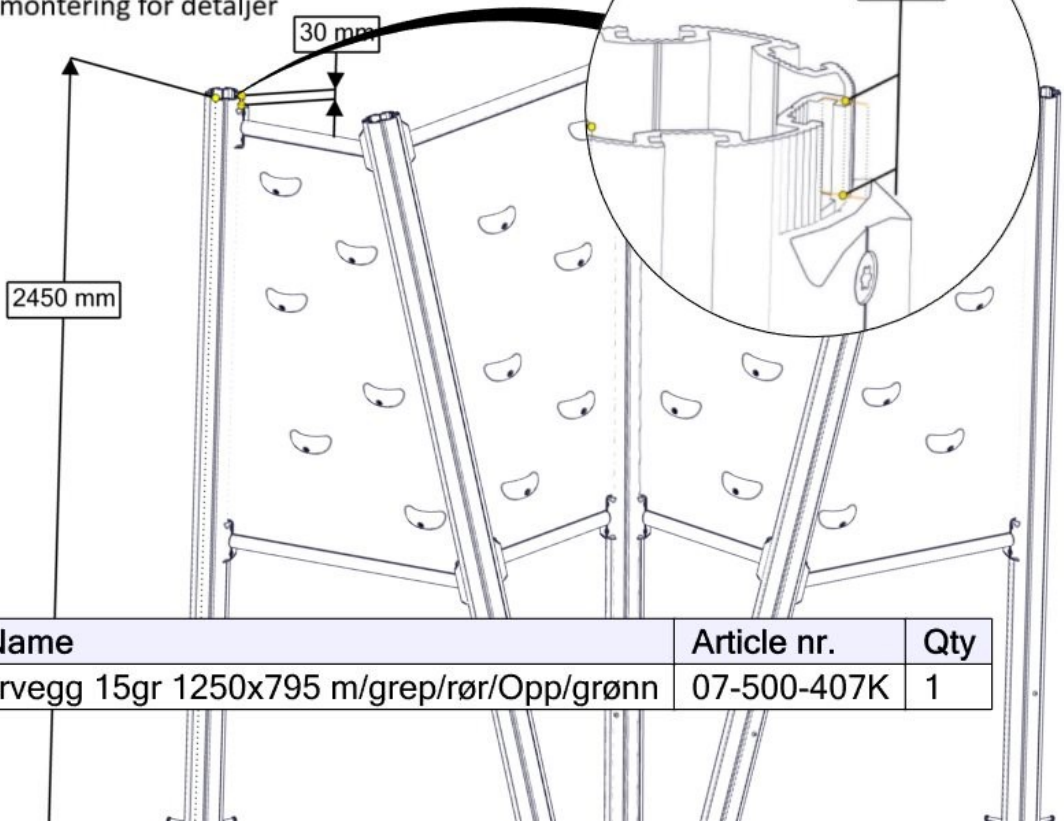
Part Name	Article nr.	Qty
Buldervegg 15gr 1250x795 m/grep/rør/Ned/grønn	07-500-408K	1

Se separat delmontering for detaljer
 See separate assembly for details
 Se separata delmontering för detaljer



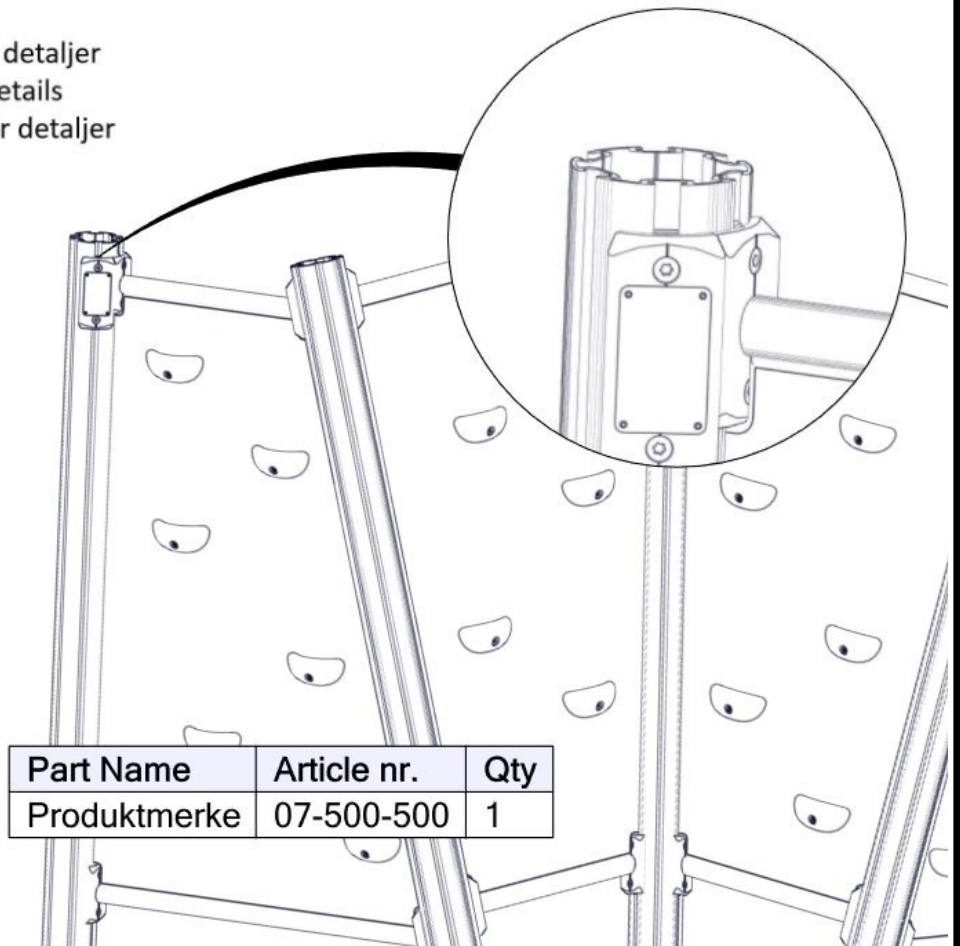
Part Name	Article nr.	Qty
Buldervegg 15gr 1250x795 m/grep/rør/Ned/grønn	07-500-408K	1

Se separat delmontering for detaljer
 See separate assembly for details
 Se separata delmontering för detaljer

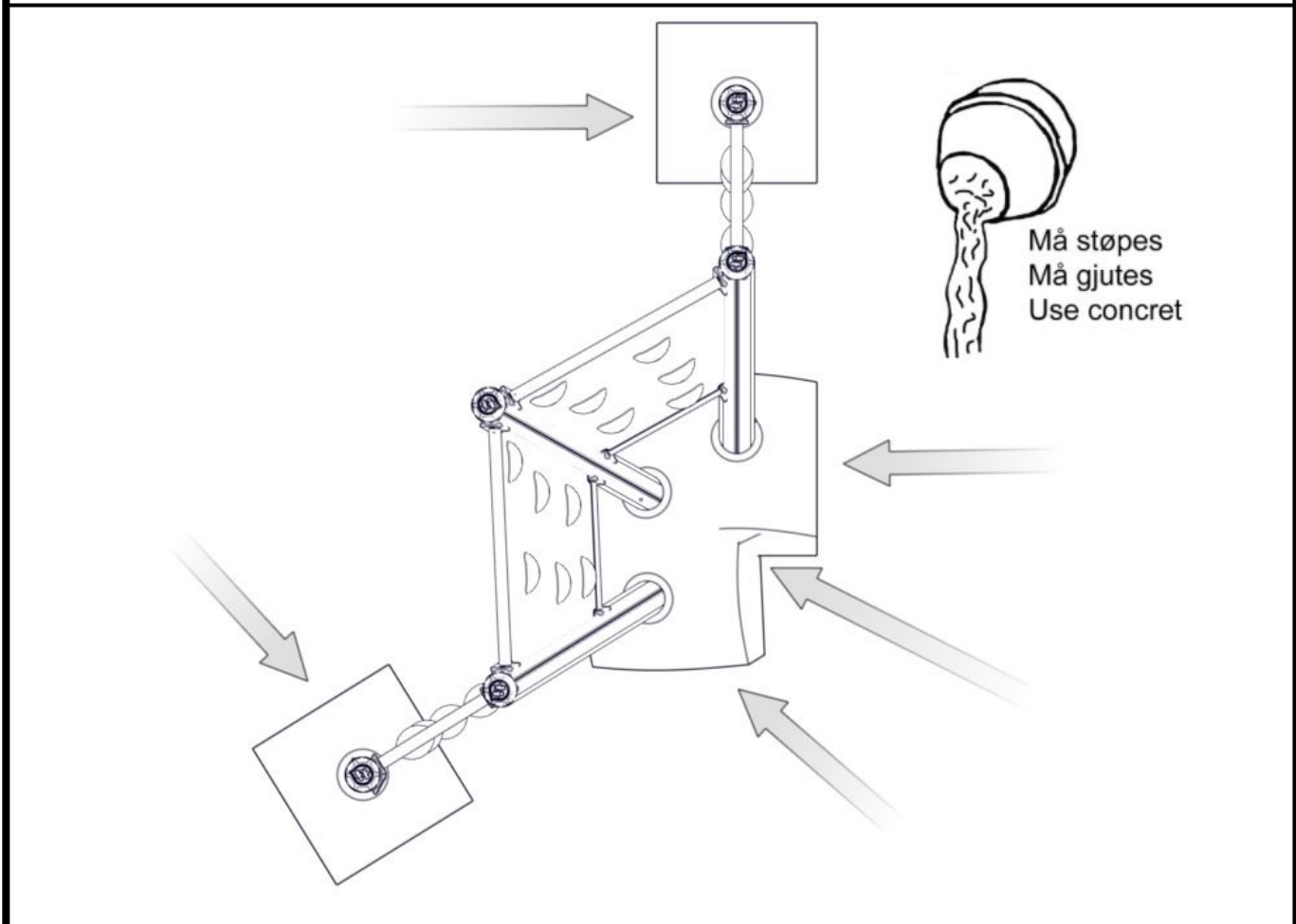
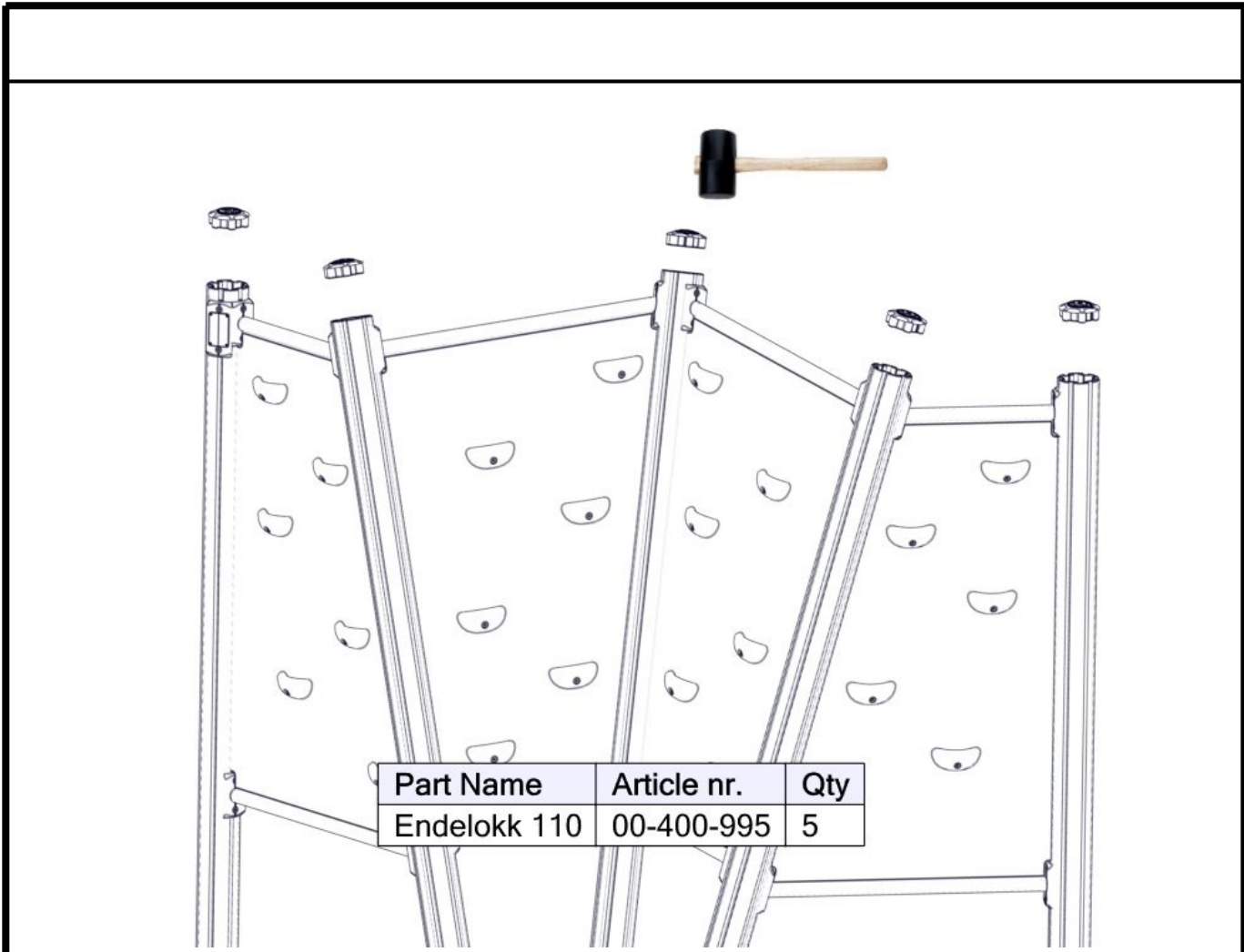


Part Name	Article nr.	Qty
Buldervegg 15gr 1250x795 m/grep/rør/Opp/grønn	07-500-407K	1

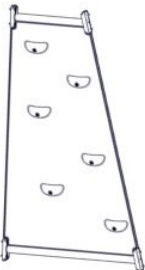
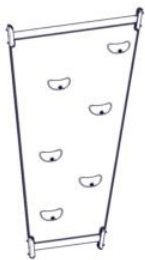
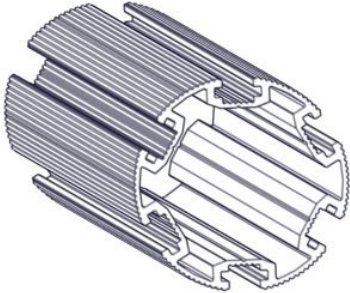

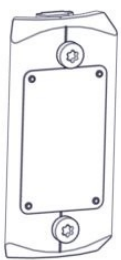
Se separat delmontering for detaljer
 See separate assembly for details
 Se separata delmontering för detaljer



Part Name	Article nr.	Qty
Produktmerke	07-500-500	1

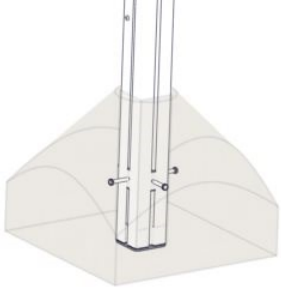


Før utstyret tas i bruk / Before play begins / Innan lekredskapet tas i bruk	
N	<ul style="list-style-type: none"> ● Påse at fallunderlag er utlagt i henhold til gjeldende regler eller vår anbefaling ● Fjern alle monteringshjelpemidler (rester av betong, planker, paller, plast, og lignende) ● Før utstyret tas i bruk, burde man sjekke at det ikke er fare for at anorakksnorer og lignende som kan hekte seg fast noen steder på lekeapparatet. (Vedlagte snor med dobbe (kneledd) kan brukes til å sjekke at dette er i orden. Se vedlagte veiledning for bruk av denne. Dette gjøres for å oppdage eventuelle feilmonteringer.?) ● NB! Bør stå i 2-3 dager før bruk
EN	<ul style="list-style-type: none"> ● Make sure the area and depth of safer surfacing are according to the current standard, or to the manufacturer's recommendation ● Make sure all tools and surplus materials are removed before play begins ● PS! When complete, allow 2-3 days for the concrete to set before use
S	<ul style="list-style-type: none"> ● Kontrollera att fallunderlag är utlagt enligt gällande regler eller vårt rekommendation ● Ta bort alla monteringshjälpmedel (rester av betong, plankor, pallar, plast och liknande) ● Innan lekredskapet används, kontrollera att anoracksnoddar eller kläder/delar av kläder eller liknande inte kan fastna i några delar på redskapet. (Den bipackade "knävringen" kan man med fördel användas för denna kontroll. ● Detta görs för att upptäcka eventuella felmonteringar.)

Boltepakker for / Boltpackage for / Bultpaket för		Sign. _____		
Bulderen 1 16-402-030 Grå/Grønn	Navn	Artnr/dimensjon	Ant	Lev
	Klatrevegg Bulderen 15gr komplett Grønn sperrør Grønn klatregrep Montert OPP	07-500-407K (Se egen del- montering)	2	
	Klatrevegg Bulderen 15gr komplett Grønn sperrør Grønn klatregrep Montert NED	07-500-408K (Se egen del- montering)	2	
	Stolpe Ø110 L=2450 (1850-600) Stolpe Ø110 L=2500 (1900-600) Stolpe Ø110 L=2600 (2000-600) Grå	SFA5126/2 SFA5126/2 SFA5126/2	2 2 1	
	Endelokk til stolpe Ø110	00-400-995	5	
	Produktmerke	07-500-500 (Se egen del- montering)	1	

Boltepakker for / Boltpackage for / Bultpaket för

Sign. _____.

Bulderen 1 16-402-030 Grå/Grønn	Navn	Artnr/ dimensjon	Ant	Lev
	Fundament Støp			
	Støpefundament Ø110 Stolpe	00-003-111K (se egen del- montering)	5	