

N

Monteringsanvisning

EN

Assembly Instructions

S

Monteringsanvisning

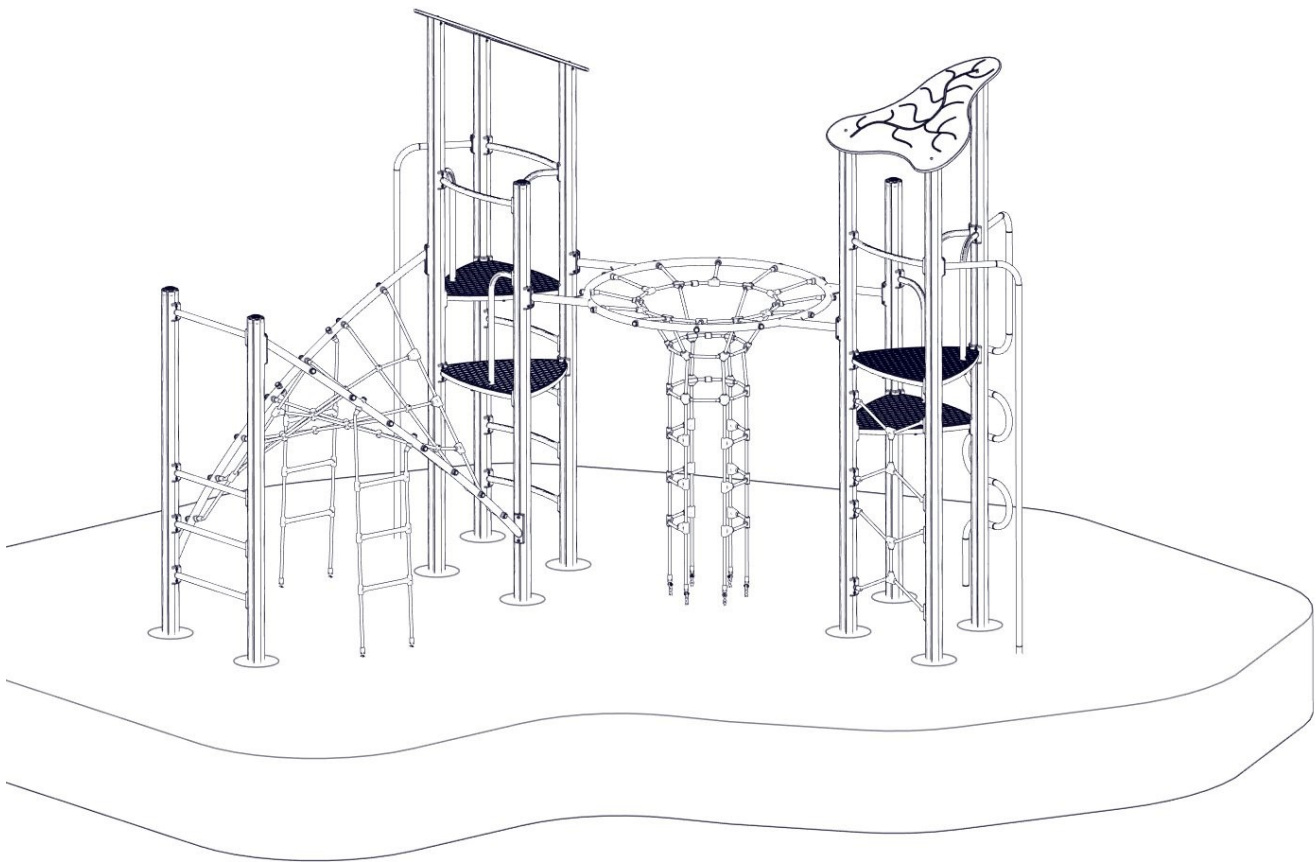
Produkt nr. / Product no. / Produkt nr.

16-500-014**Rød / Brun**

Ord. nr. _____

Dato. _____

Sign. _____

**søve**

Søve AS
Grønnvoldveien 290
3830 Ulefoss - Norway
Tlf: +47 35 94 65 65
www.sove.no

**søve**

Søve AB
EA Rosengrensgatan 32
421 31 Västra Frölunda
Phone: +46 (0)31 773 97 00
www.sove.se

Monteringstips / Assembly Advice / Monteringsstips**N**

- Les monteringsanvisningen nøye før montering.
- Monter elementene i rekkefølgen som vist.
- Boltene bør ikke skrues for hardt til før alt er montert, vatret og loddet. Skru så boltene til.
- NB! Ved bruk av drill, kan boltene ryke.
- På grunn av at solen kan gjøre rutsjeplaten veldig varm, bør rutsjebanens utløp vende mot nord-øst eller nord-vest.
- Er lekeutstyret plassert i naturlige ferdselstraséer må området sikres mot gjennomgang.
- Innspringningshinder bør vurderes rundt lekeapparater hvor det er stor bevegelse, f.eks. ved huskestativ.
- Det bør være fritt innsyn til lekeutstyr som er beregnet for barn under 3 år.

NB! Under monteringsarbeidet må utstyr, som ikke er forankret forsvarlig i bakken, sikres slik at det ikke velte.

Området må avstenges under montering av apparatene med sperrebånd eller lignende.

EN

- Read the instruction carefully before assembling the play unit.
- Assemble the components in the sequence shown in these instructions. Fixings must not be fully tightened during assembly. Before casting the foundations, the structure must be level and plumb, at which point all fixings are tightened. PSI If use of drill, the bolts may be wrecked.
- Avoid positioning the slide facing due south because of overheating – ideal positions are facing north-east or north-west. Secure the construction-area to prevent people from walking through it.
- Consider installing barriers around play-equipment which gives rise to a lot of activity – i.e.swings.
- Ensure that clear vision is possible across the play area so that supervision is possible from any position, particularly where children under 3 years of age will be playing.

NB! During assembly of the equipment, ensure that all structures are securely propped, especially when left overnight. Also ensure that equipment is supported

Monteringstips / Assembly Advice / Monteringsstips**S**

- Läs monteringsanvisningen noga före montering.

- Montera delarna i den ordningen som anvisas
- Skruvarna bör inte skruvas för hårt tills allt är monterat, i våg och lodat.

OBS! Används elektrisk skruvdragare, kan bulten gå sönder. Hårdra därför manuellt!



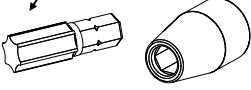




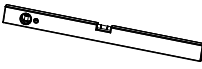

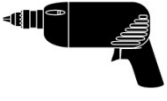


- Solen kan göra att rutchbanan blir väldigt varm. Banans nedfart rekommenderas att vändas i norrlig riktning
- Om lekplatsen placeras vid en gångväg mm bör området säkras mot genomfart av gående och cyklister.
- Insprängningshinder bör placeras runt lekutrustning med stor rörelse, t ex, gungställning.
- Det bör vara fri insyn till lekutrustning beräknat till barn under 3 år.

OBS! Under monteringsarbete bör utrustningen som inte ska förankras i marken, ställs så att den inte kan välta.

Området måste spärras när lekutrustningen byggs upp, med avspärrningsband eller liknande.

| | | | | |
|----|----------------------------------------------------------------------------------------|--------------------------|---------------------------------|----------------|
| NO | Betongkvalitet | C25/30 | | |
| SE | Betongkvalitet | | | |
| EN | Concrete quality | | | |
| NO | Mengde betong | | 1 | m ³ |
| SE | Mängd betong | | | |
| EN | Amount of concrete | | | |
| NO | Fundament størrelse | | 0,5x0,5x0,4 | m |
| SE | Stiftelsestorlek | | | |
| EN | Foundation size | | | |
| NO | For sikkerhet må fundamentene med sand eller myk jord være minst 50% større i areal | | | |
| SE | För säkerheten måste grunden med sand eller mjuk jord vara minst 50% större i området | | | |
| EN | For safety, the foundations with sand or soft soil must be at least 50% larger in area | | | |
| NO | Tyngste element | 07-200-018 | 25,5 | Kg |
| SE | Tyngsta element | | | |
| EN | Heaviest element | | | |
| NO | Største element | 07-100-351 07-200-018 | L=4,405 Ø=110 2,16x1,65x0,14 | m |
| SE | Största element | | | |
| EN | Biggest element | | | |

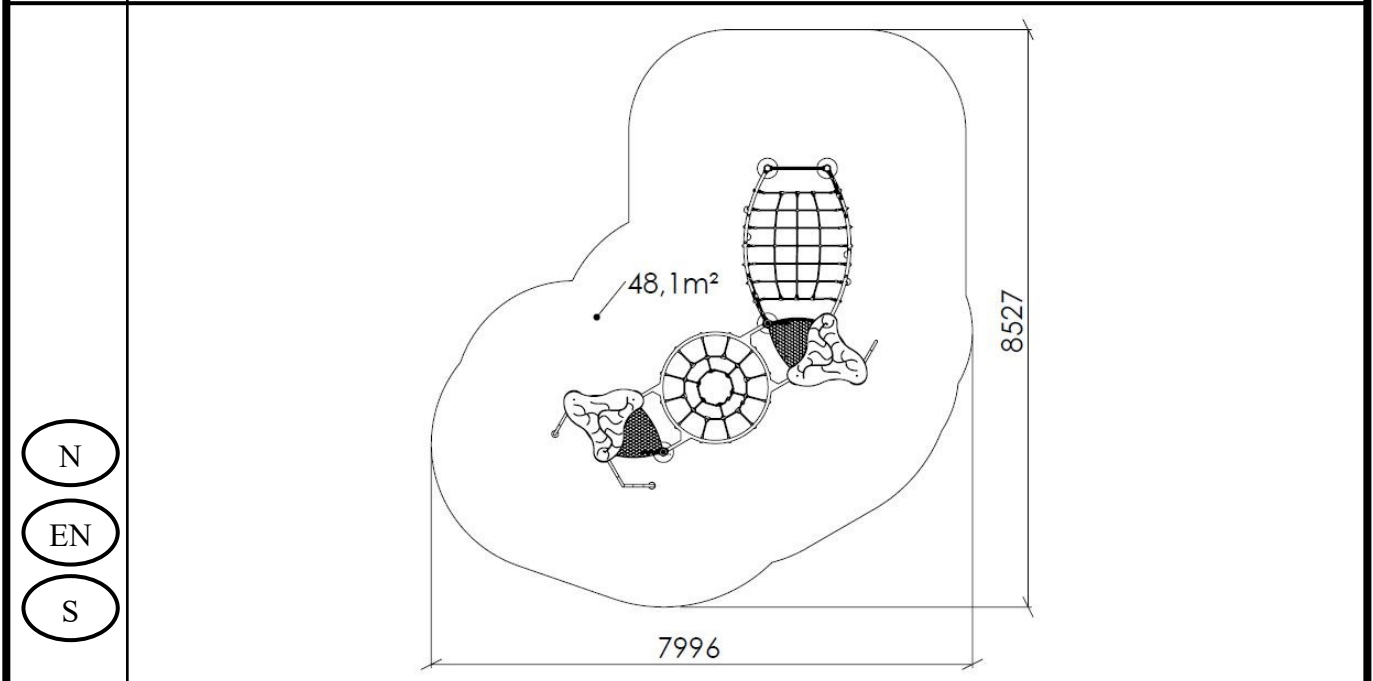
Nødvendig verktøy / Tools required / Nödvändiga verktyg

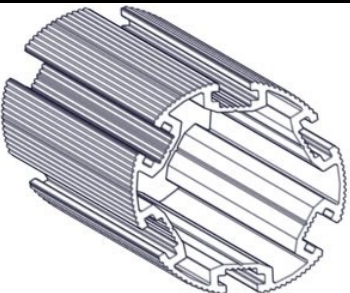





| | | | | | |
|-----------------------------------|----------------------------------------------------------------------------------------------|-------------------------------------------------------------------------------------------------------------------------------------------------------------------------------------------------------------------|-------------------------------------------------------------------------------------------------------------------------------------------------------------------------------------------------|------------------------------------------------------------------------------------------------------------------------------------------|-------------------------------------------------------------------------------------------------------------|
| <p>(N)</p> <p>(EN)</p> <p>(S)</p> | <p>(A)</p>  | <p>(B)</p>  <p>Torx Nr 45 High quality</p>  | <p>(C)</p>  <p>13 + 17mm</p>  | <p>(D)</p>  | <p>(E)</p>  |
| |  | <p>Metermål</p> <p>Metric measure</p> <p>Tumstock</p>  | <p>16 V</p>  | <p>Merkebånd</p> <p>Mark ribbon</p> <p>Märkeband</p>  | <p>5 mm</p> <p>6 mm</p>  |

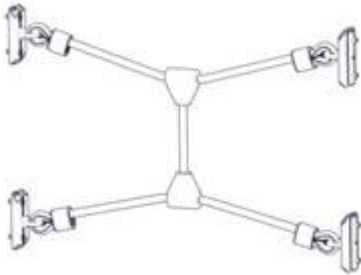




Nødvendig antall personer / Number of persons required / Rekommenderad antal personer



Anbefalt arealbehov ved montering / Recommended working space / Rekommenderad arealbehov vid montering

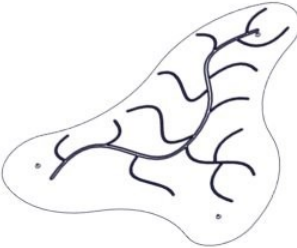
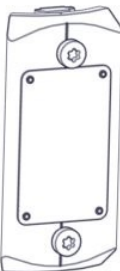


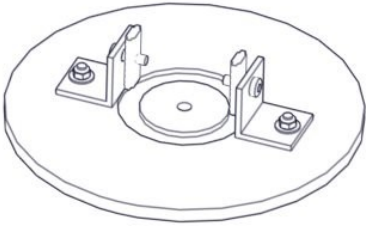

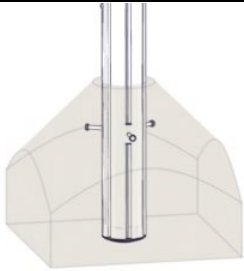

| Boltepakker for / Boltpackage for / Bultpaket för | | Sign. _____. | | |
|-------------------------------------------------------------------------------------|----------------------------------------------------|------------------------------------------|------------|------------|
| Adventure Varden 16-500-014 | Navn | Artnr/ dimensjon | Ant | Lev |
|  | Stolpe Ø110 L=4050 skrå, Brun | 07-100-350 | 4 | |
| | Stolpe Ø110 L=4405 skrå, Brun | 07-100-351 | 2 | |
| | Stolpe Ø110 L=3450, Brun | SFA5126/1 | 2 | |
| | Stolpe Ø110 L=2950, Brun | SFA5126/1 | 2 | |
|  | Endelokk til stolpe Ø110 | 00-400-995 | 4 | |
|  | Gulv 3-kant Standard CC880 Brun | 07-300-101K (se egen delmontering) | 4 | |
|  | Sperrerør Bøyd Lengde = 750 Uten hull Rød | 07-500-063K (se egen delmontering) | 7 | |
|  | Sluse H=790 Rød | 07-500-062K (se egen delmontering) | 5 | |
|  | Bro rundgang med sjakt CC880, L=2200 Rød | 07-200-256K (se egen delmontering) | 1 | |


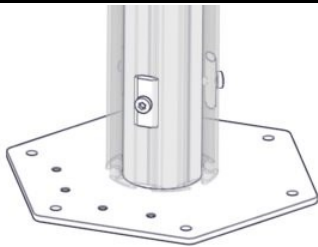
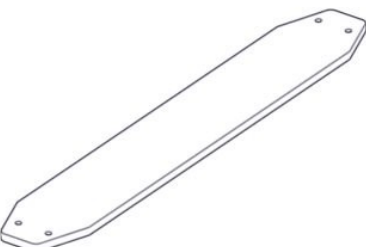
| Boltepakker for / Boltpackage for / Bultpaket för | | Sign. _____. | | |
|-------------------------------------------------------------------------------------|---------------------------------------------|------------------------------------------|------------|------------|
| Adventure Varden 16-500-014 | Navn | Artnr/ dimensjon | Ant | Lev |
|  | Spideroppgang Komplett CC880 Sort/rød | 07-500-265K (Se egen delmontering) | 2 | |
|  | Sperrerør rett uten hull L=750 Rød | 07-500-061K (Se egen delmontering) | 4 | |
|  | Bro tordert ned med 2x stige Rød | 07-500-303K (Se egen delmontering) | 1 | |
|  | Brannstang Gulv H=1,9m Grå | 07-200-037K (Se egen delmontering) | 2 | |
|  | Klatrestang gulv H=1,9m Grå | 07-200-038K (Se egen delmontering) | 1 | |

Boltepakker for / Boltpackage for / Bultpaket för

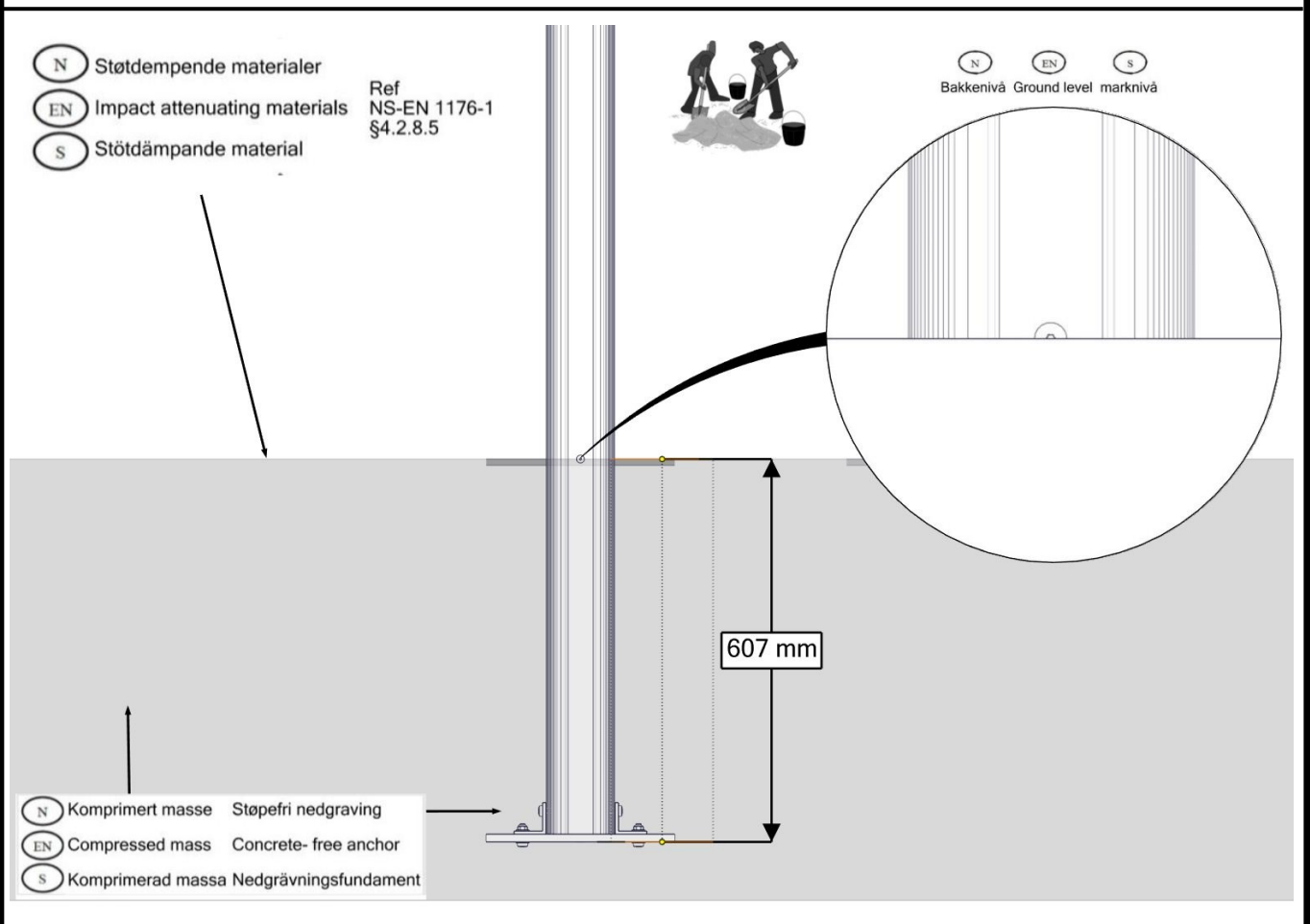
Sign. _____.

| Adventure Varden 16-500-014 | Navn | Artnr/ dimensjon | Ant | Lev |
|-----------------------------------------------------------------------------------|-----------------------------|------------------------------------------|-----|-----|
|  | Tak trekant CC880 Grå | 07-302-120K (se egen delmontering) | 2 | |
|  | Produktmerke | 07-500-500 (se egen delmontering) | 1 | |
| | | | | |
| | | | | |
| | | | | |
| | | | | |

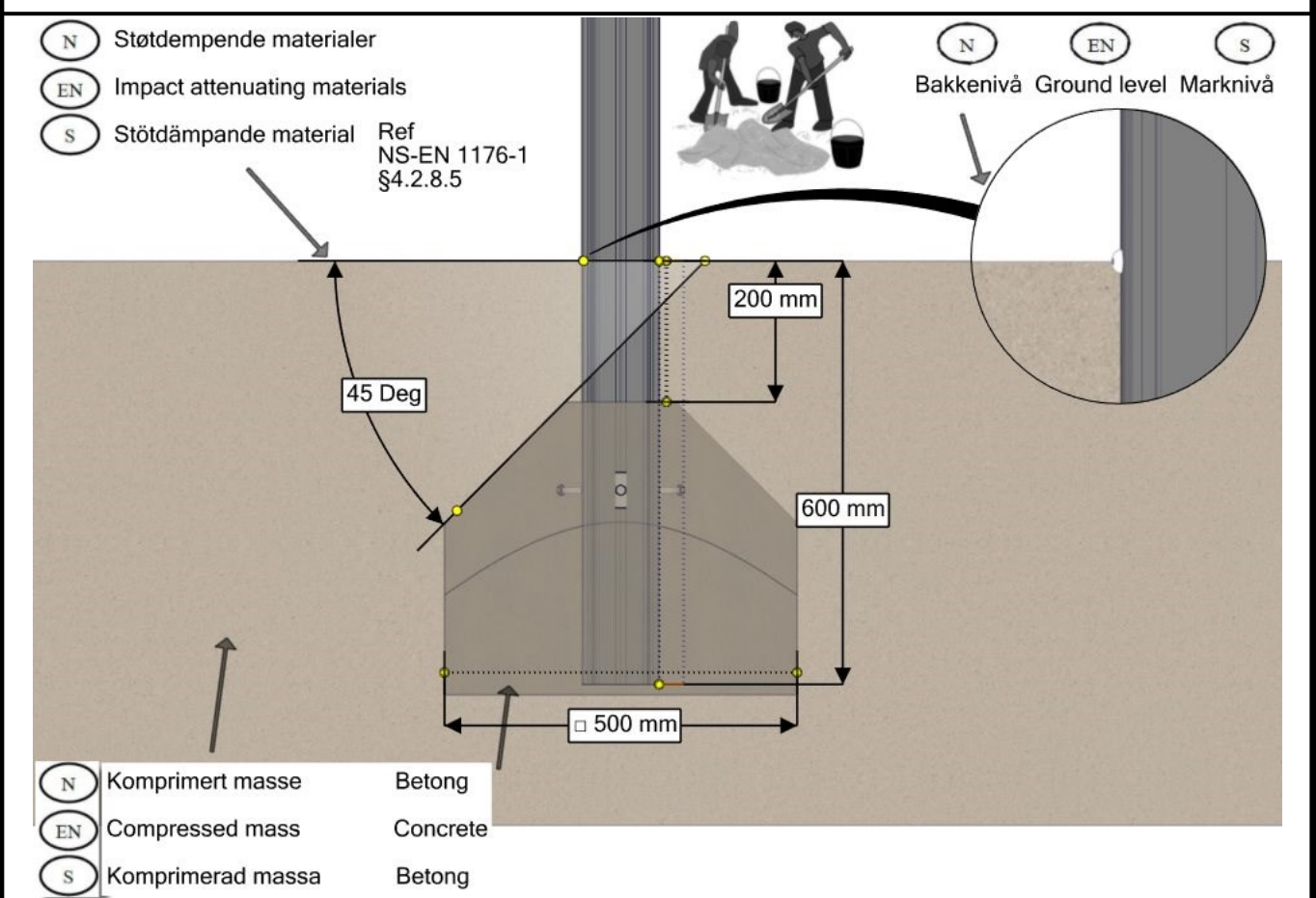
| Boltepakker for / Boltpackage for / Bultpaket för | | Sign. _____ | | |
|-------------------------------------------------------------------------------------|-----------------------------------------------------|------------------------------------------|------------|------------|
| Adventure Varden 16-500-014 | Navn | Artnr/ dimensjon | Ant | Lev |
| | Fundament Nedgraving | | | |
|  | Fundamentplate 1 x Ø110 stolpe | 07-400-101K (se egen delmontering) | 10 | |
|  | Sperrerør rett Lengde = 750 Uten hull Sort | 07-500-075K (se egen delmontering) | 9 | |
| | Fundament Støp | | | |
|  | Støpefundament Ø110 stolpe | 00-003-111K (Se egen delmontering) | 10 | |
|  | Sperrerør rett Lengde = 750 Uten hull Sort | 07-500-075K (se egen delmontering) | 9 | |

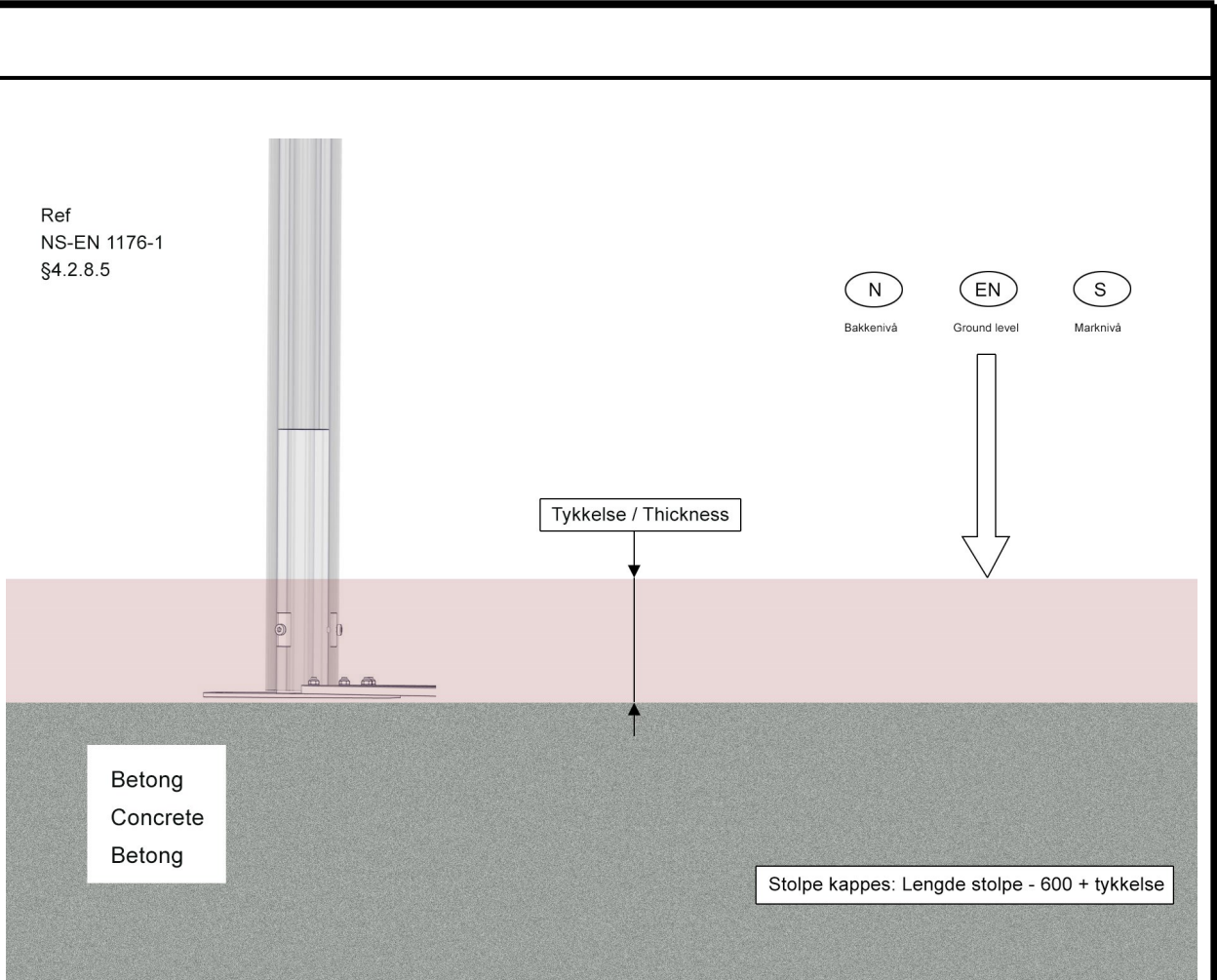
| Boltepakker for / Boltpackage for / Bultpaket för | | Sign. _____ | | |
|-------------------------------------------------------------------------------------|--------------------------------------|-------------------------------------------|------------|------------|
| Adventure Varden 16-500-014 | Navn | Artnr/ dimensjon | Ant | Lev |
| | Overflate montering | | | |
|  | Fundament 3xØ110 for Betongdekke | 00-003-115K (se egen delemontering) | 2 | |
|  | Fundament 1xØ110 for Betongdekke | 00-003-113K (se egen delemontering) | 4 | |
|  | Fundament sprosse til Betongdekke | 00-003-131K (se egen delemontering) | 4 | |
| | Klatrestang kappes | 07-200-038K | 1 | |
| | Brannstang kappes | 07-200-037K | 2 | |
| | Stolpe kappes | SFA5126/1 | 10 | |
| | | | | |

Fundamentering uten betong / Foundation without concrete / Förankring utan betong



Fundamentering med betong / Foundation concrete / Förankring med betong





N

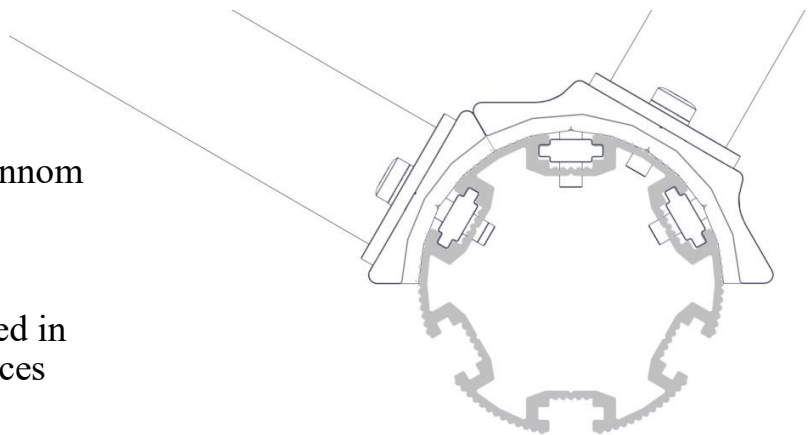
Bolten skrues HELT igjennom aluminiumen.
Maks moment: 30Nm

EN

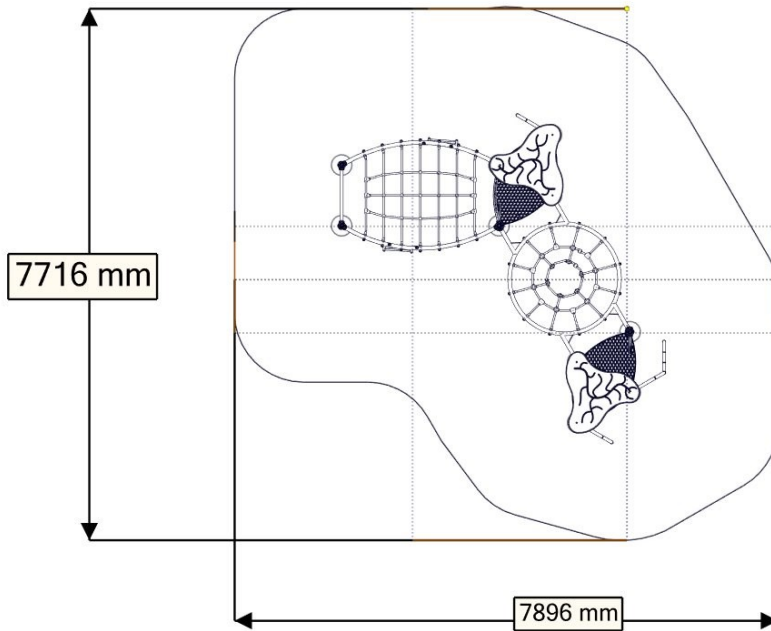
The bolt must be tightened in to the post, so that it pierces the aluminium
Max torque: 30Nm

S

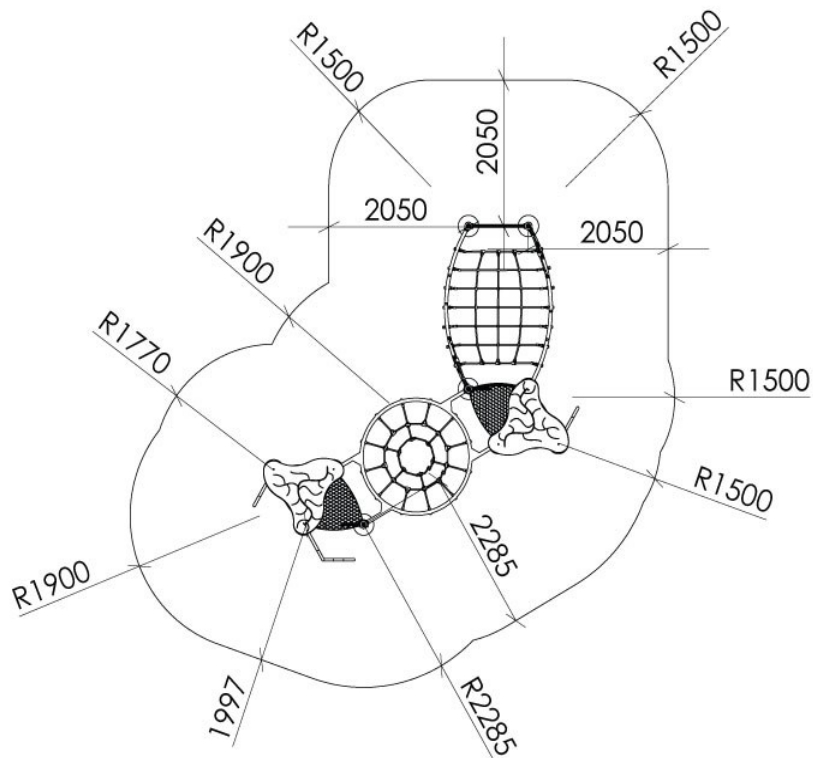
Bulten skuvas HELT genom aluminiumen.
Maks vridmoment: 30Nm



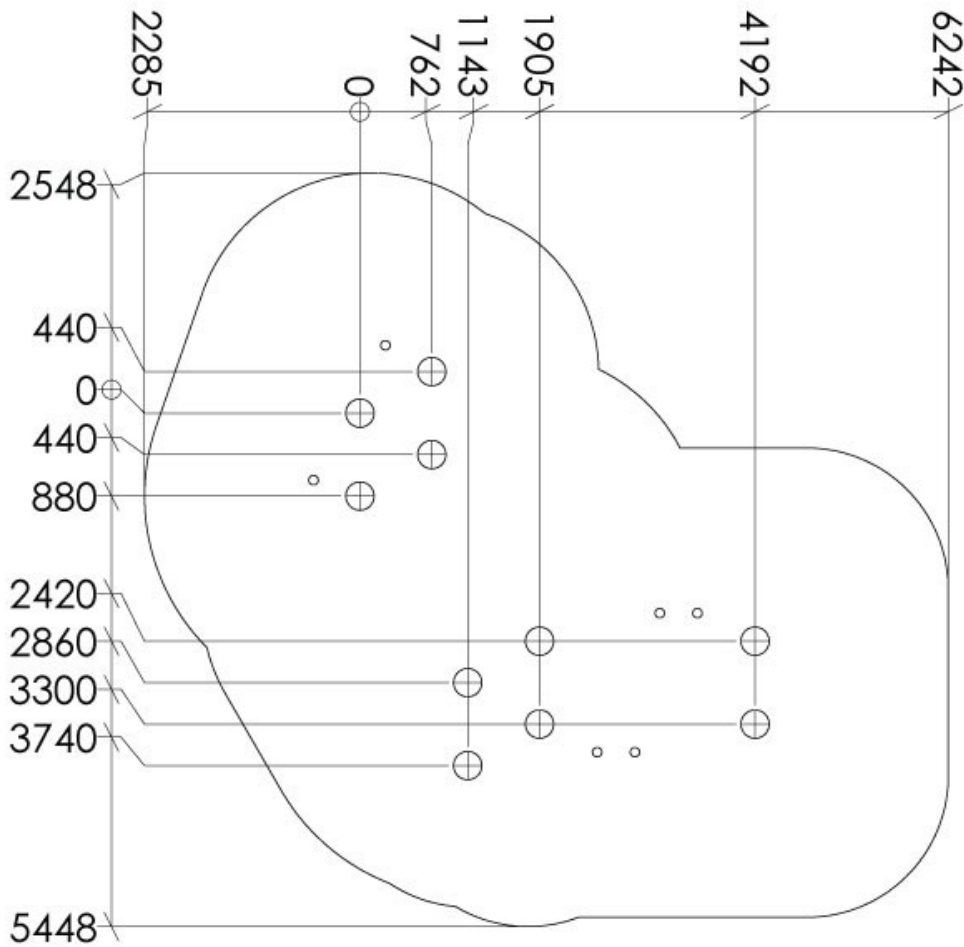
Fallhøyder / Free height of fall / Fallhöjder



Sikkerhetszone / Safety zone / Säkerhetszon



Plassering av forankringer / Ground plan / Placering av förankringar



N

Alle mål er oppgitt i millimeter

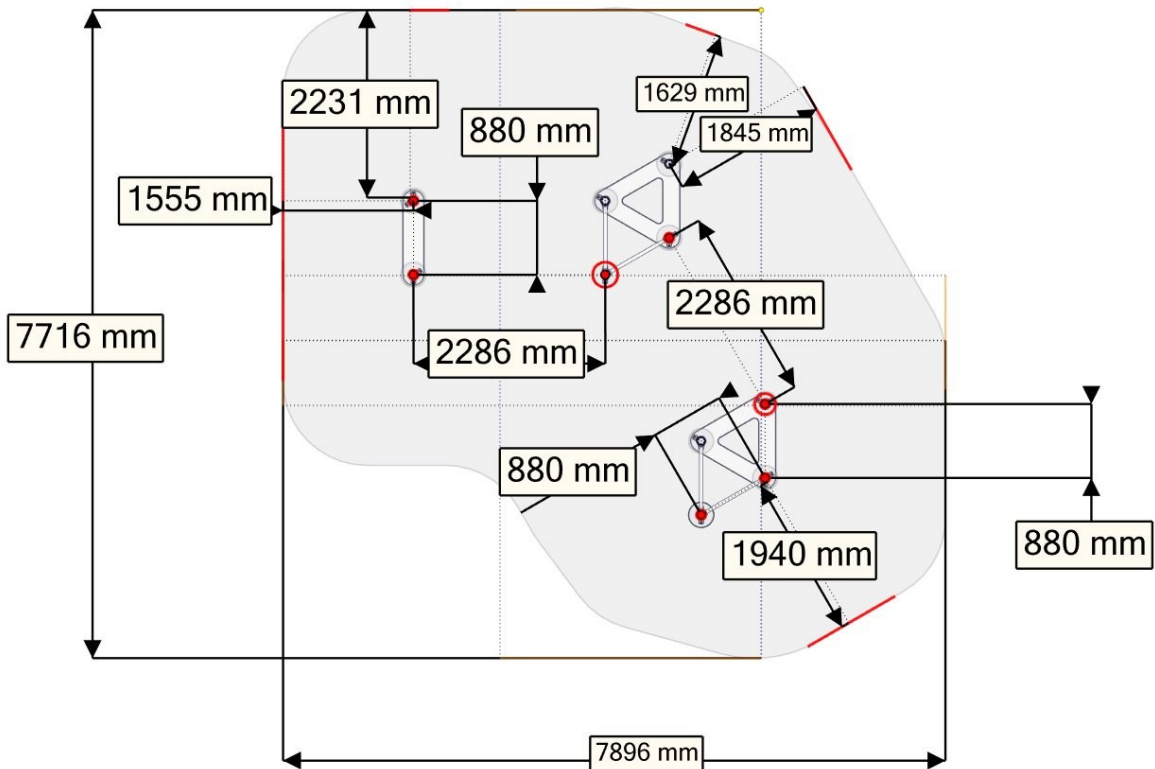
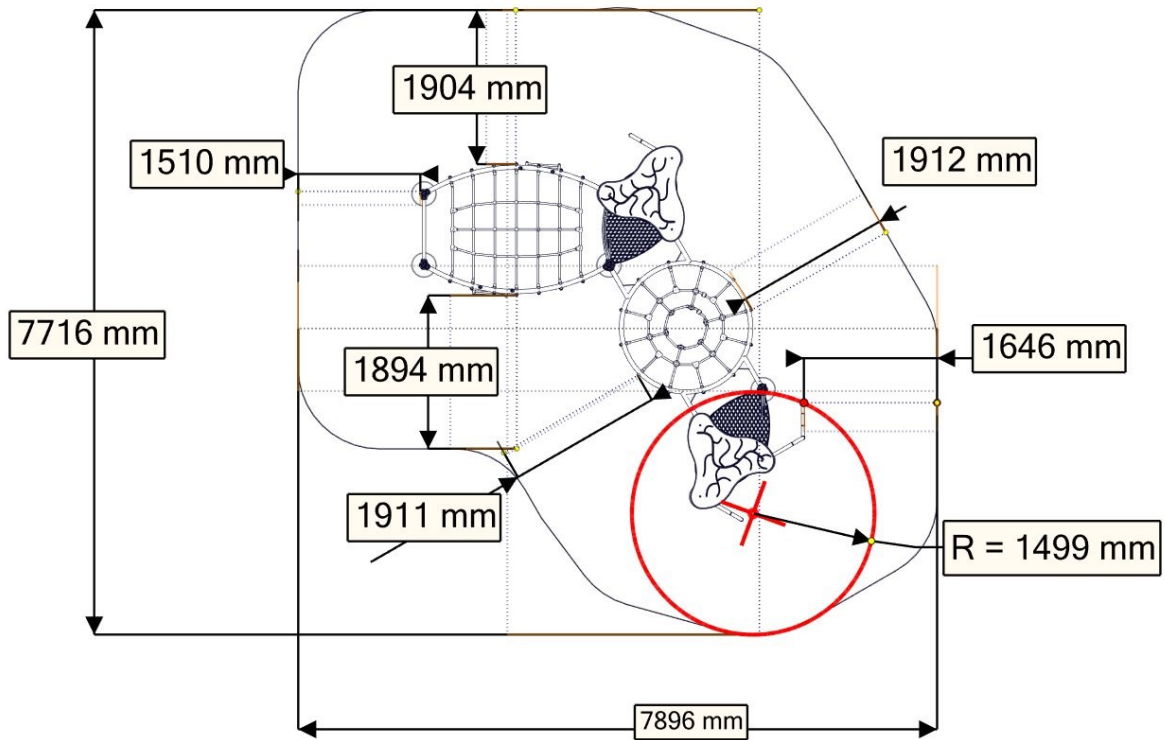
EN

Scale measured in mm

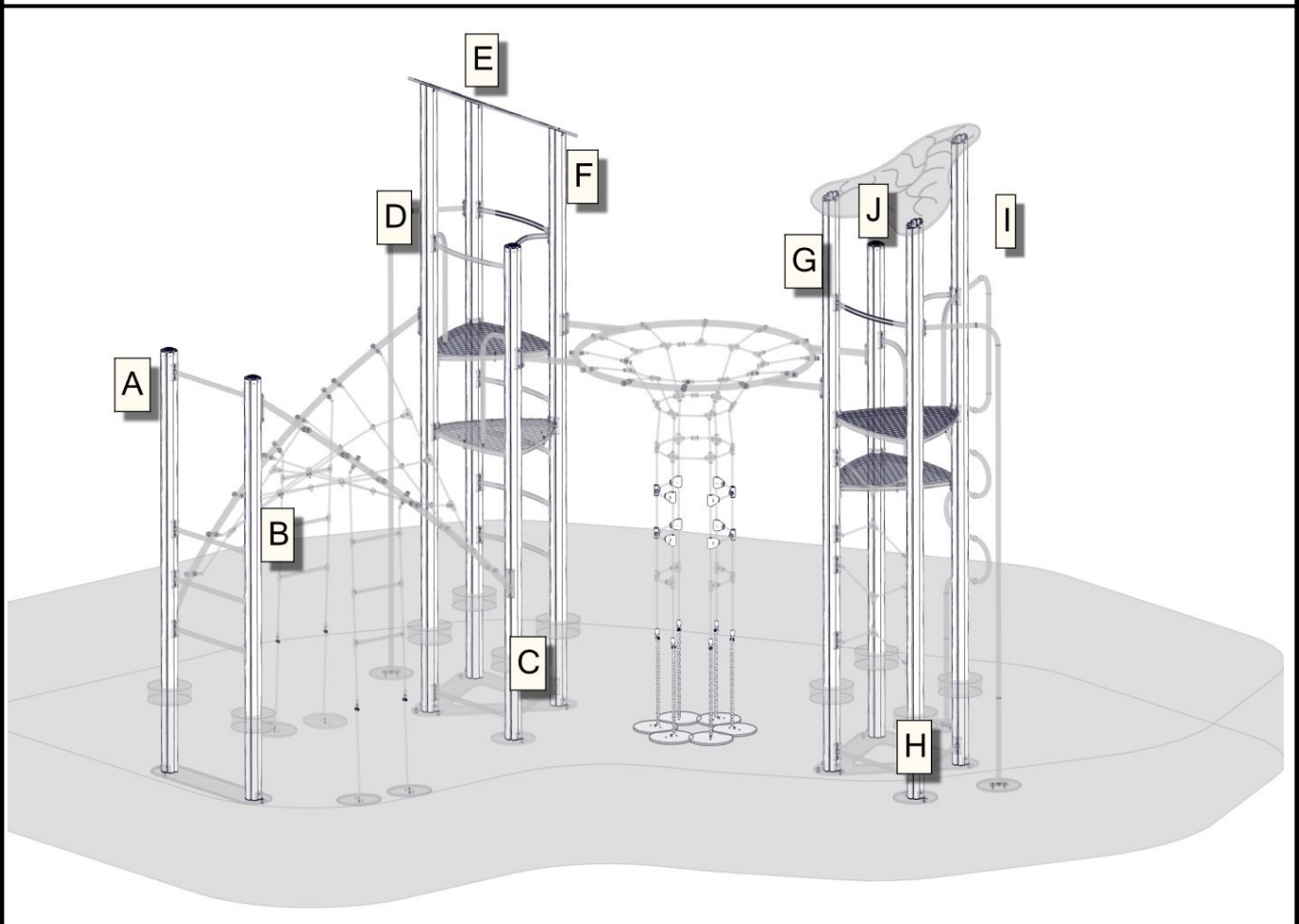
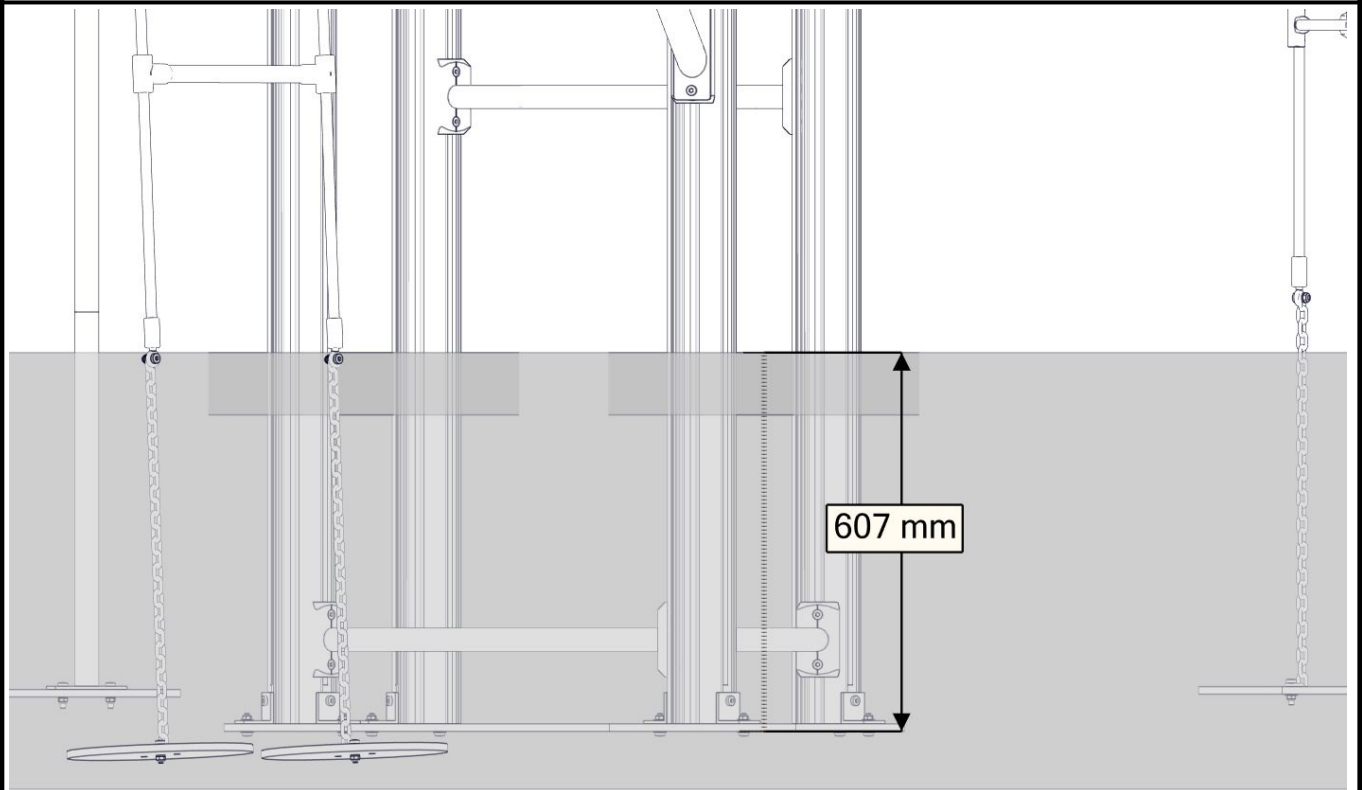
S

Alla mått är i millimeter.

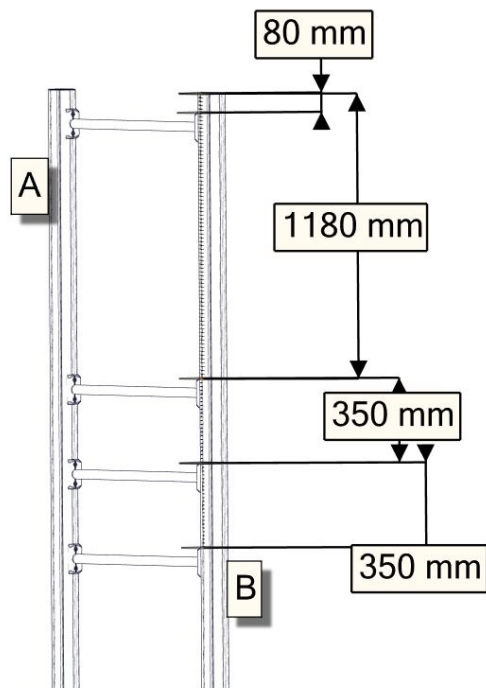
Montering av lekeapparatet / Assembly instructions / Montering av lekredskapet



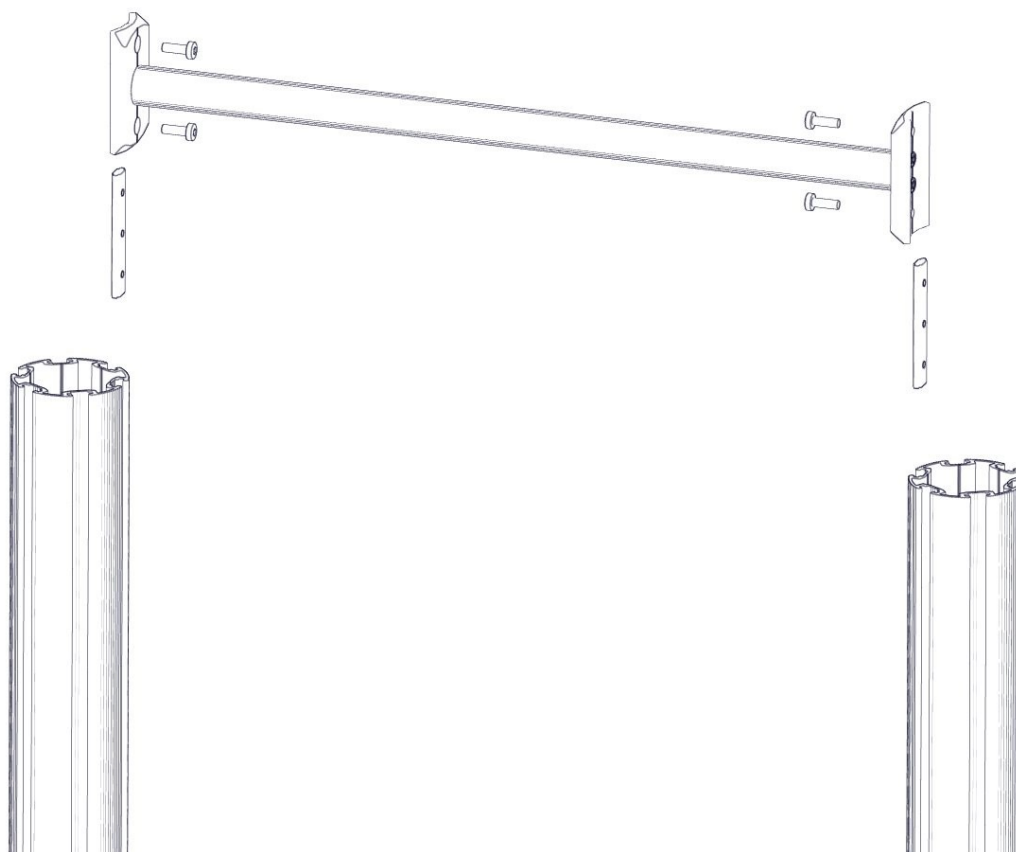
Montering av lekeapparatet / Assembly instructions / Montering av lekredskapet



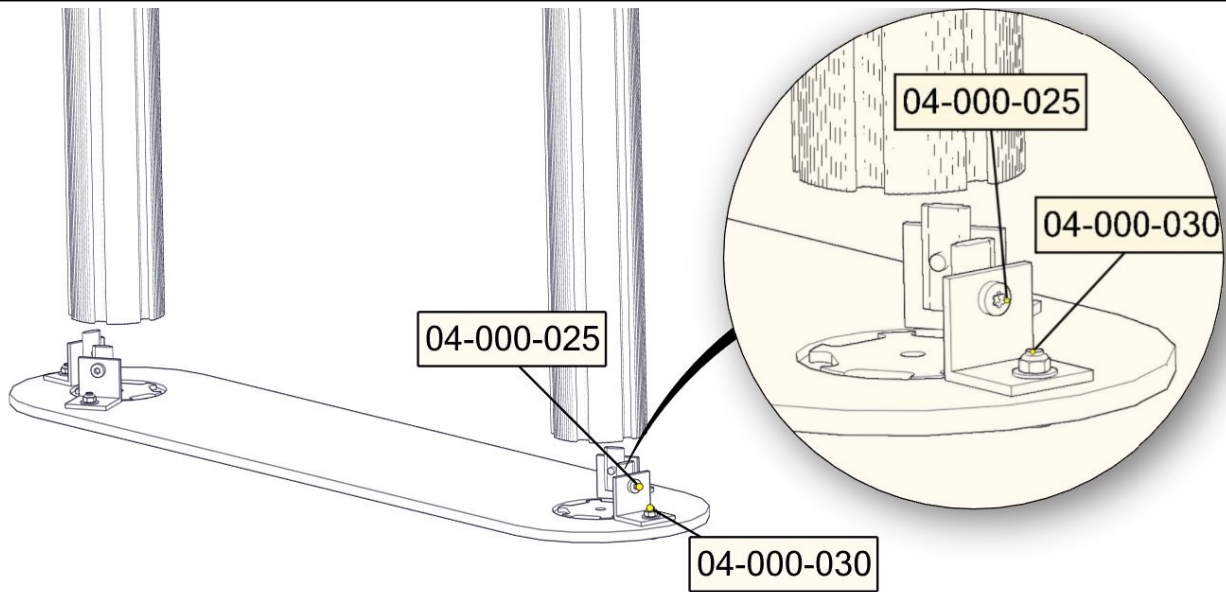
Montering av lekeapparatet / Assembly instructions / Montering av lekredskapet



| nr | PartName (config) | Artnr (config) | Antall |
|----|-------------------|----------------|--------|
| 2 | Torx M8x25 | 04-000-025 | 16 |
| 3 | Brikke 120 3xM8 | 04-060-120 | 8 |
| 1 | Stolpe L=3000 | 07-100-335 | 2 |
| 4 | Sperrerør rett | 07-150-062 | 4 |



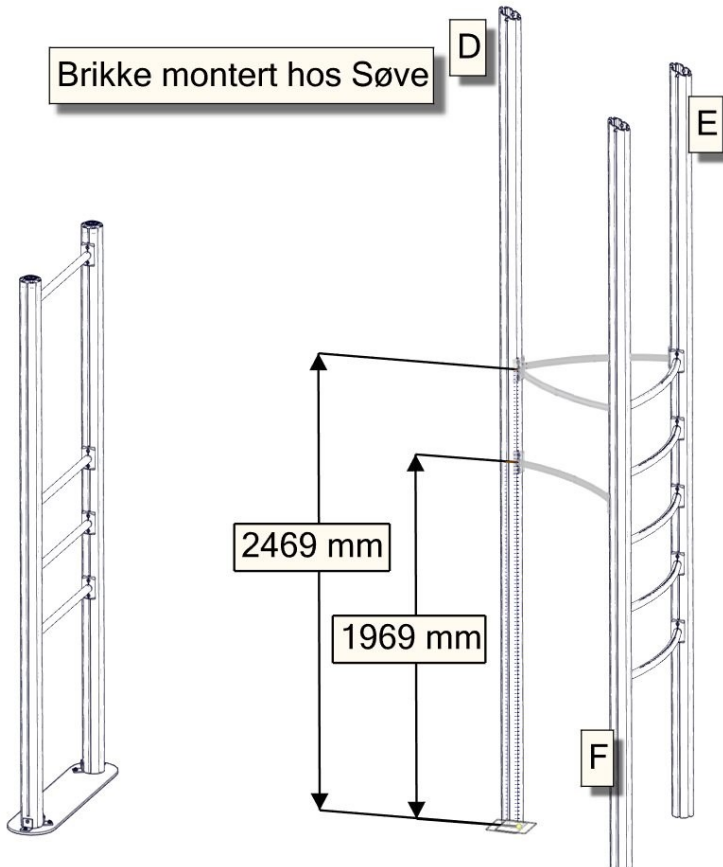
Montering av lekeapparatet / Assembly instructions / Montering av lekredskapet



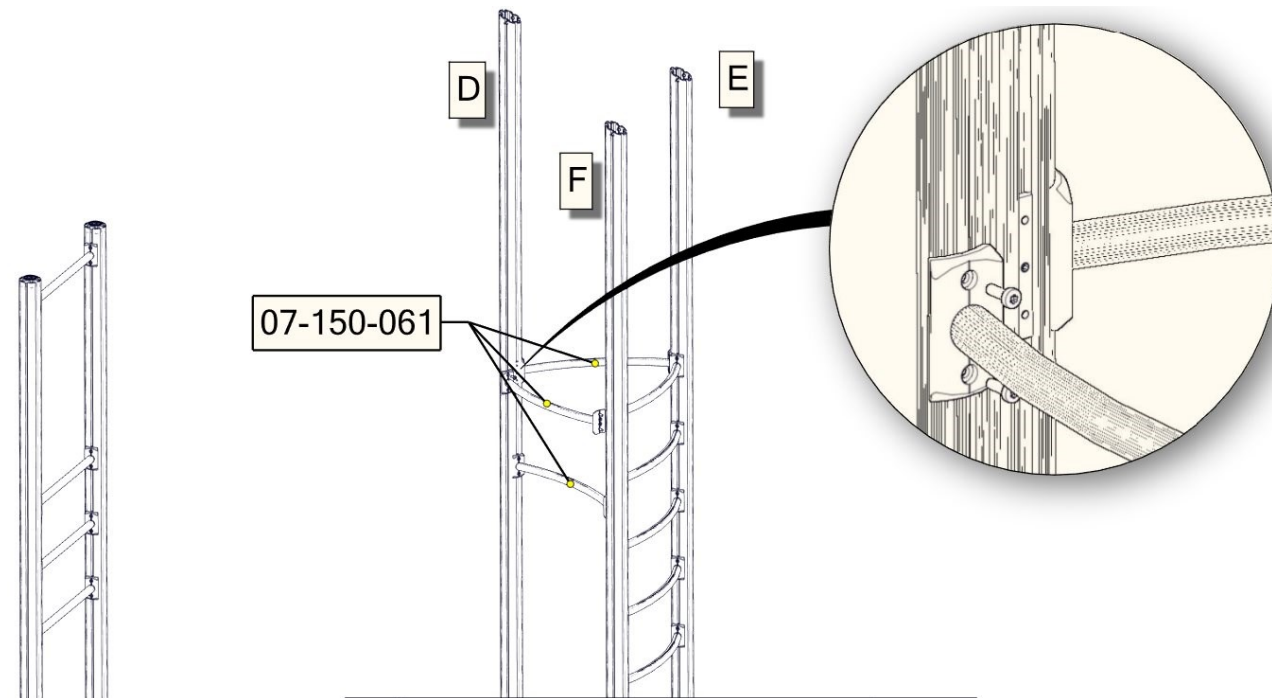
| nr | PartName (config) | Artnr (config) | Antall |
|----|-------------------|----------------|--------|
| 1 | Torx M8x25 | 04-000-025 | 4 |
| 2 | Torx M8x30 | 04-000-030 | 4 |
| 3 | Låsemutter M8 | 04-040-008 | 4 |
| 4 | Skive M8 stor | 04-055-008 | 8 |

| nr | PartName (config) | Artnr (config) | Antall |
|----|-----------------------------|----------------|--------|
| 5 | Brikke50 1XM8 | 04-060-050 | 4 |
| 6 | Vinkel 50x50x50x5 11mm hull | 04-070-050 | 4 |
| 7 | Fundamentplate 2 stolper | 07-400-012 | 1 |

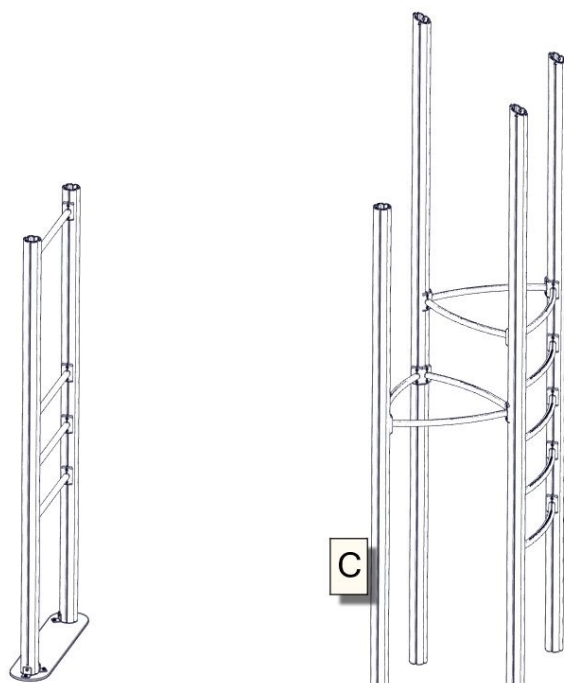
Brikke montert hos Søve



Montering av lekeapparatet / Assembly instructions / Montering av lekredskapet

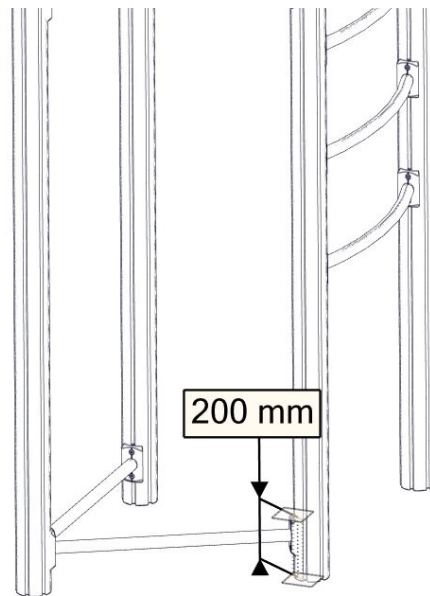


| nr | PartName (config) | Artnr (config) | Antall |
|----|---------------------|----------------|--------|
| 2 | Torx M8x25 | 04-000-025 | 12 |
| 3 | Skrå 3450-600 | 07-100-350 | 2 |
| 4 | Skrå 3805-600 | 07-100-351 | 1 |
| 5 | Sperrerør hull gulv | 07-150-061 | 3 |

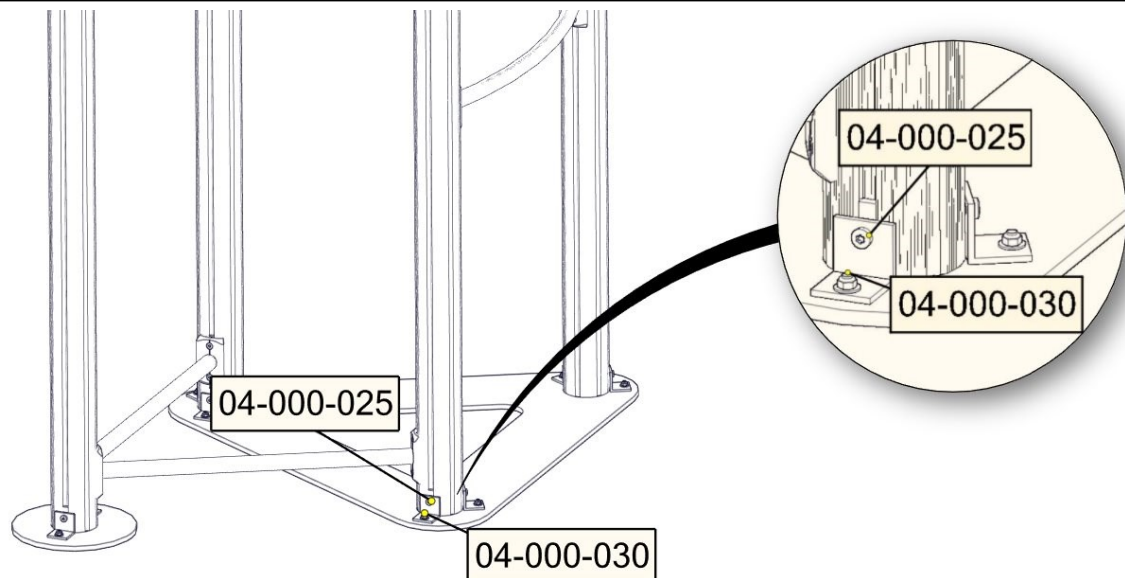


| nr | PartName (config) | Artnr (config) | Antall |
|----|---------------------|----------------|--------|
| 1 | Torx M8x25 | 04-000-025 | 4 |
| 3 | Stolpe L=3450 | 07-100-334 | 1 |
| 2 | Sperrerør hull gulv | 07-150-061 | 2 |

Montering av lekeapparatet / Assembly instructions / Montering av lekredskapet



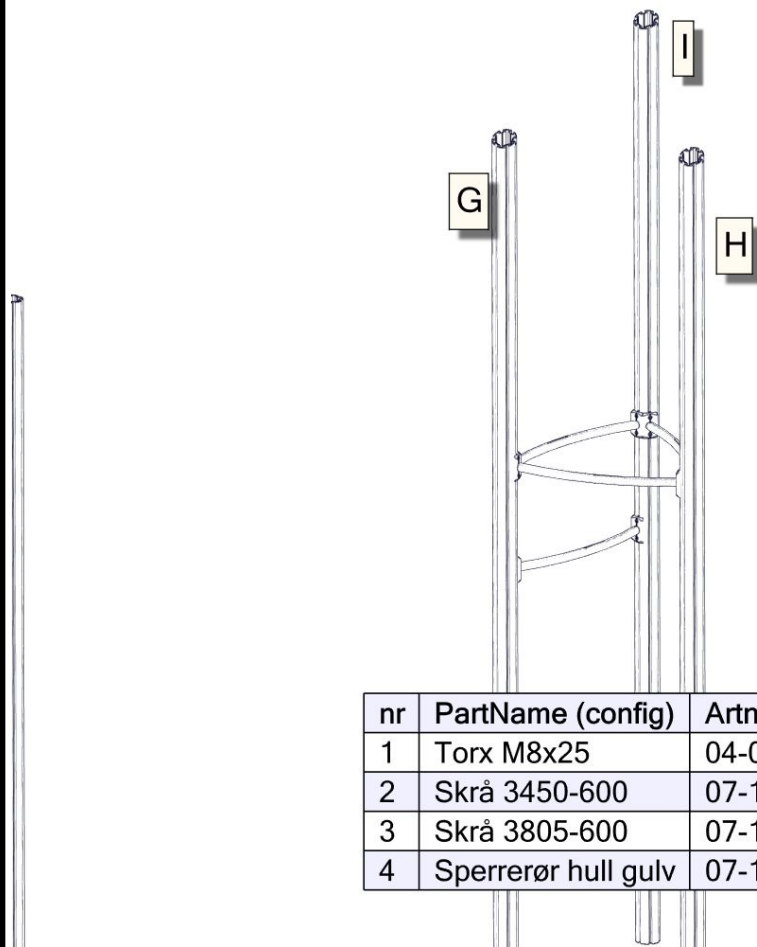
| nr | PartName (config) | Artnr (config) | Antall |
|----|-------------------|----------------|--------|
| 2 | Torx M8x25 | 04-000-025 | 8 |
| 1 | Sperrerør rett | 07-150-062 | 2 |



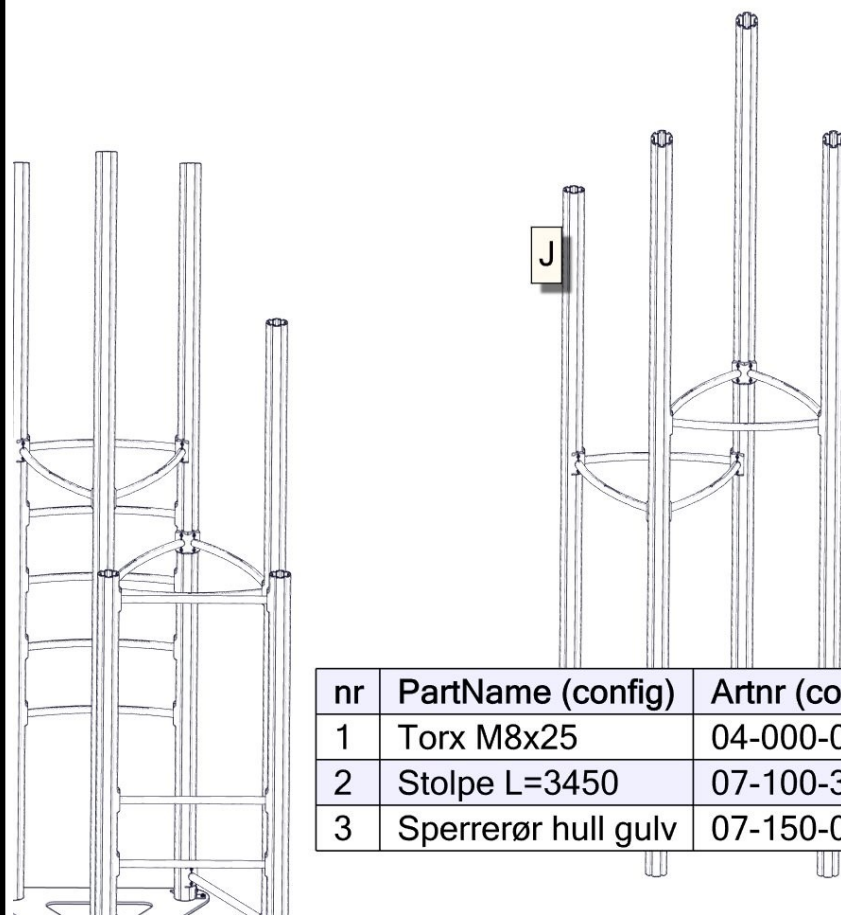
| nr | PartName (config) | Artnr (config) | Antall |
|----|-------------------|----------------|--------|
| 1 | Torx M8x25 | 04-000-025 | 8 |
| 2 | Torx M8x30 | 04-000-030 | 8 |
| 3 | Låsemutter M8 | 04-040-008 | 8 |
| 4 | Skive M8 stor | 04-055-008 | 16 |
| 5 | Brikke50 1XM8 | 04-060-050 | 8 |

| nr | PartName (config) | Artnr (config) | Antall |
|----|-----------------------------|----------------|--------|
| 6 | Vinkel 50x50x50x5 11mm hull | 04-070-050 | 8 |
| 7 | Fundamentplate 1 stolpe | 07-400-011 | 1 |
| 8 | Fundamentplate 3 stolper | 07-400-013 | 1 |

Montering av lekeapparatet / Assembly instructions / Montering av lekredskapet

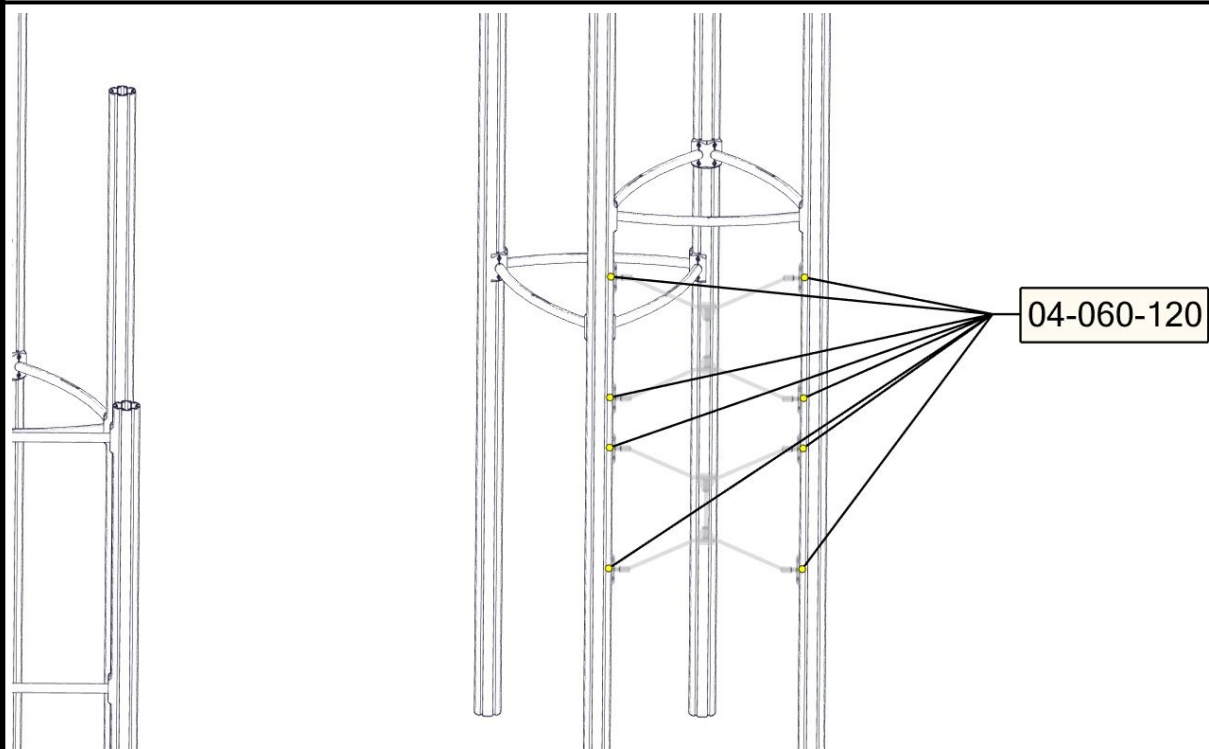


| nr | PartName (config) | Artnr (config) | Antall |
|----|---------------------|----------------|--------|
| 1 | Torx M8x25 | 04-000-025 | 16 |
| 2 | Skrå 3450-600 | 07-100-350 | 2 |
| 3 | Skrå 3805-600 | 07-100-351 | 1 |
| 4 | Sperrerør hull gulv | 07-150-061 | 4 |

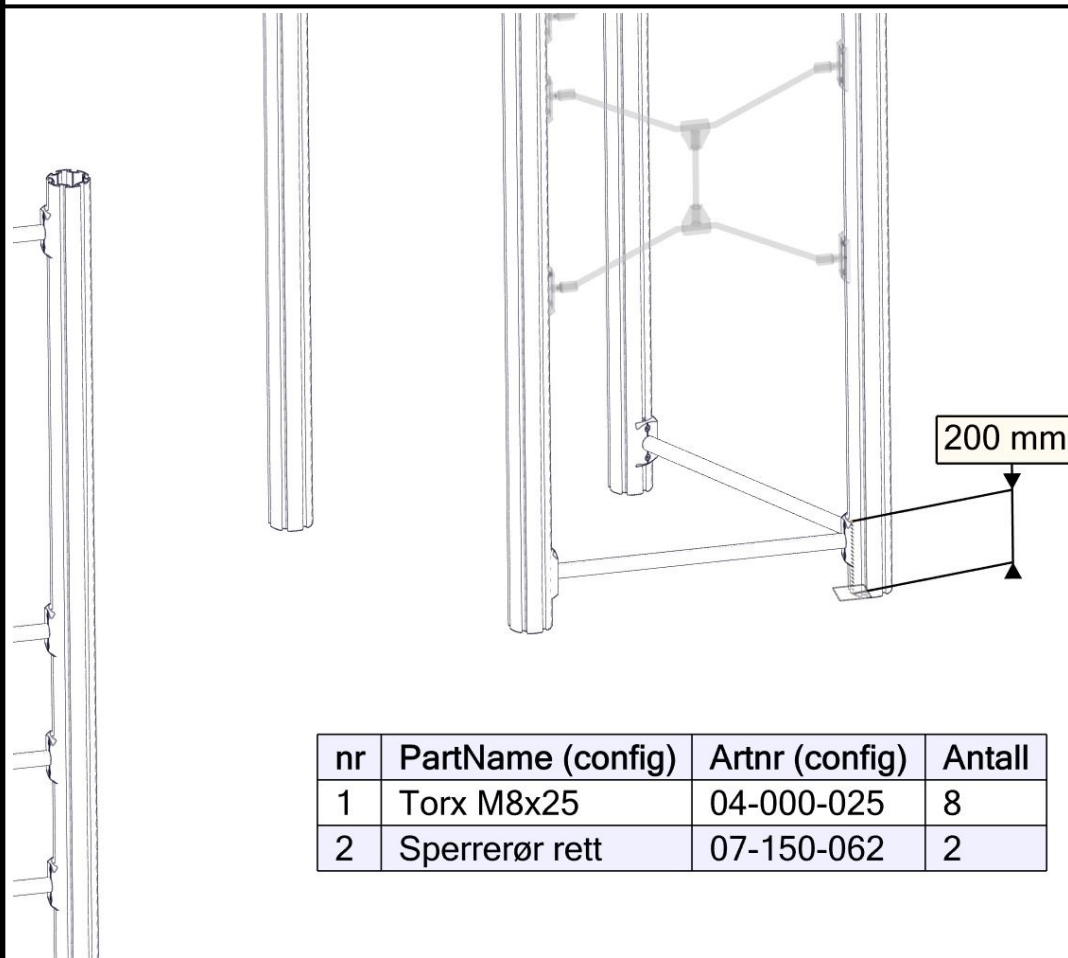


| nr | PartName (config) | Artnr (config) | Antall |
|----|---------------------|----------------|--------|
| 1 | Torx M8x25 | 04-000-025 | 8 |
| 2 | Stolpe L=3450 | 07-100-334 | 1 |
| 3 | Sperrerør hull gulv | 07-150-061 | 2 |

Montering av lekeapparatet / Assembly instructions / Montering av lekredskapet

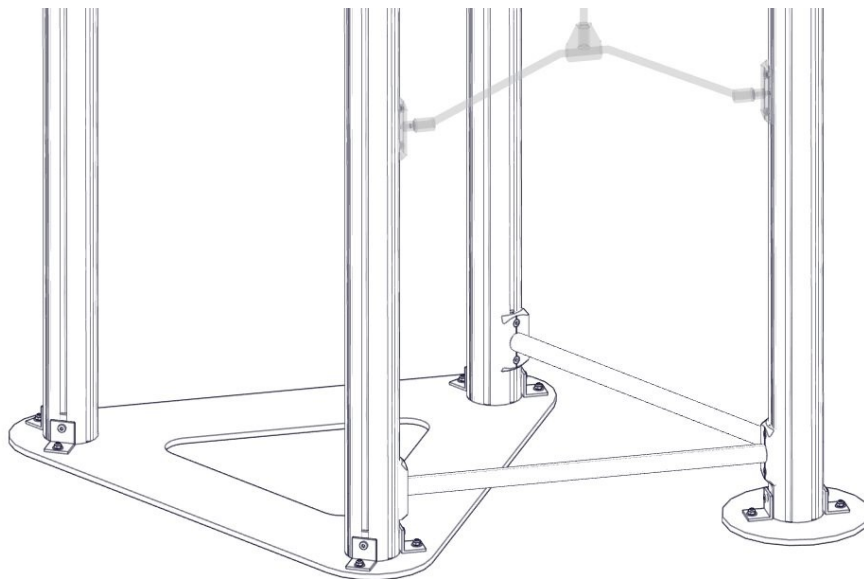


| nr | PartName (config) | Artnr (config) | Antall |
|----|-------------------|----------------|--------|
| 1 | Brikke 120 3xM8 | 04-060-120 | 8 |



| nr | PartName (config) | Artnr (config) | Antall |
|----|-------------------|----------------|--------|
| 1 | Torx M8x25 | 04-000-025 | 8 |
| 2 | Sperrerør rett | 07-150-062 | 2 |

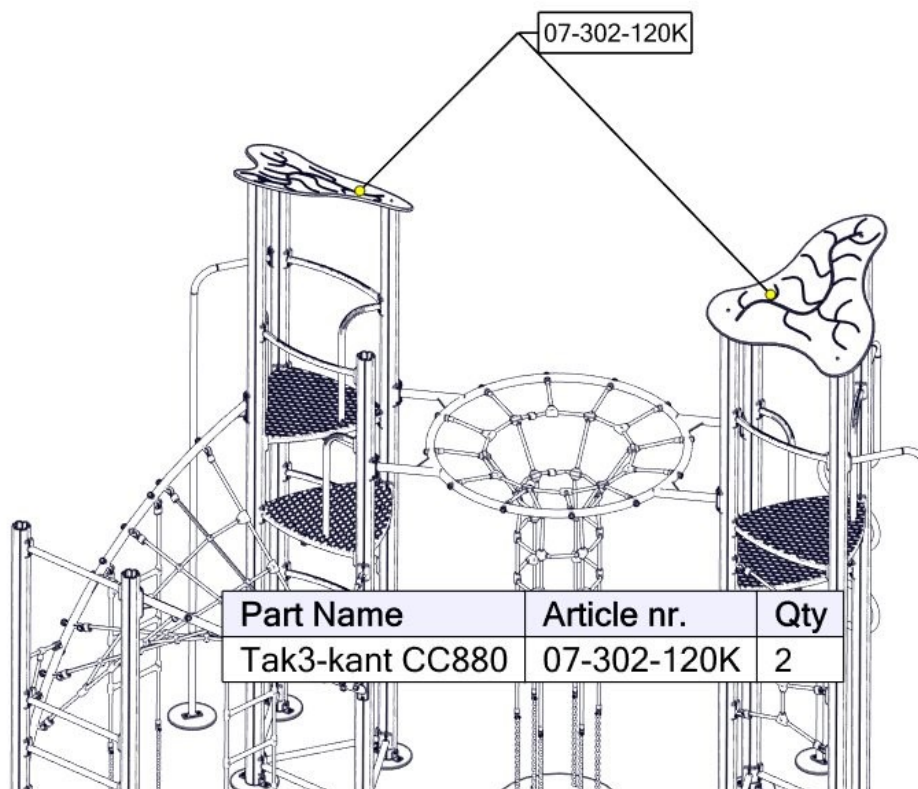
Montering av lekeapparatet / Assembly instructions / Montering av lekredskapet



| nr | PartName (config) | Artnr (config) | Antall |
|----|-------------------|----------------|--------|
| 1 | Torx M8x25 | 04-000-025 | 8 |
| 2 | Torx M8x30 | 04-000-030 | 8 |
| 3 | Låsemutter M8 | 04-040-008 | 8 |
| 4 | Skive M8 stor | 04-055-008 | 16 |
| 5 | Brikke50 1XM8 | 04-060-050 | 8 |

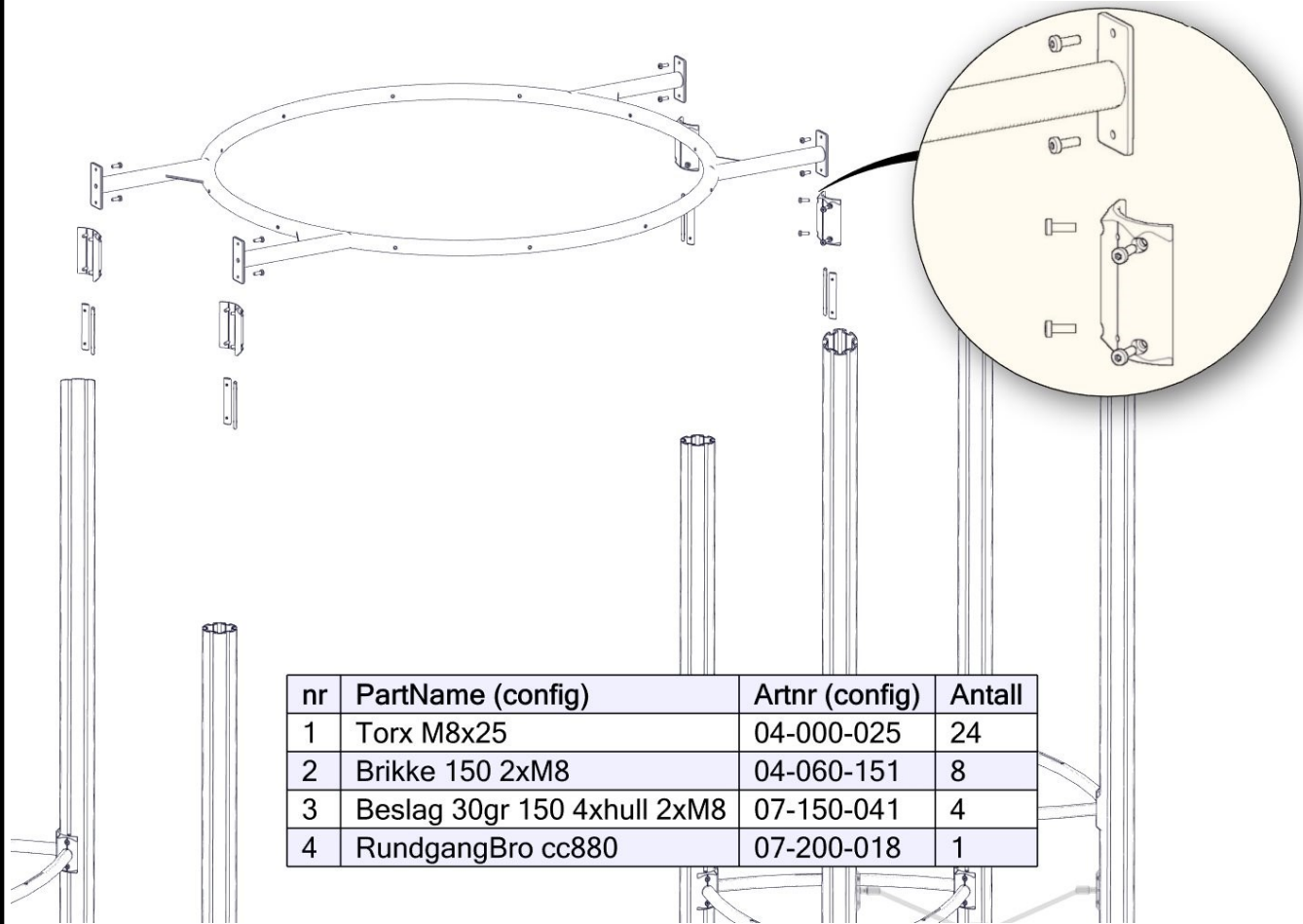
| nr | PartName (config) | Artnr (config) | Antall |
|----|-----------------------------|----------------|--------|
| 6 | Vinkel 50x50x50x5 11mm hull | 04-070-050 | 8 |
| 7 | Fundamentplate 1 stolpe | 07-400-011 | 1 |
| 8 | Fundamentplate 3 stolper | 07-400-013 | 1 |

Se separat delmontering for detaljer
 See separate assembly for details
 Se separata delmontering för detaljer

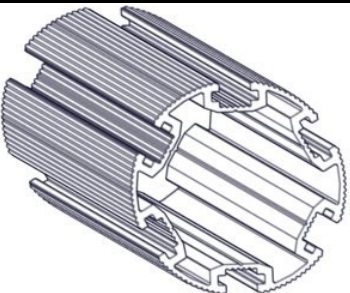







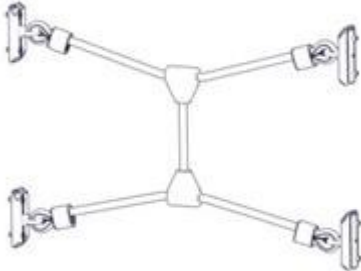
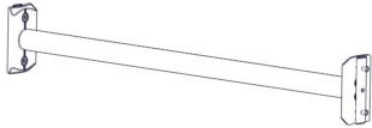



| Part Name | Article nr. | Qty |
|-----------------|-------------|-----|
| Tak3-kant CC880 | 07-302-120K | 2 |

Montering av lekeapparatet / Assembly instructions / Montering av lekredskapet



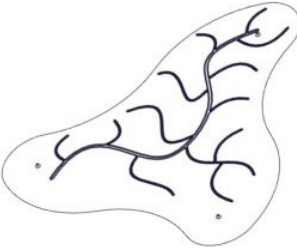
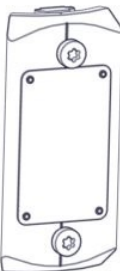
| Før utstyret tas i bruk / Before play begins / Innan lekredskapet tas i bruk | |
|-------------------------------------------------------------------------------------|--------------------------------------------------------------------------------------------------------------------------------------------------------------------------------------------------------------------------------------------------------------------------------------------------------------------------------------------------------------------------------------------------------------------------------------------------------------------------------------------------------------------------------------------------------------------------------------------------------------------------------------------|
| N | <ul style="list-style-type: none"> ● Påse at fallunderlag er utlagt i henhold til gjeldende regler eller vår anbefaling ● Fjern alle monteringshjelpemidler (rester av betong, planker, paller, plast, og lignende) ● Før utstyret tas i bruk, burde man sjekke at det ikke er fare for at anorakksnorer og lignende som kan hekte seg fast noen steder på lekeapparatet. (Vedlagte snor med dobbe (kneledd) kan brukes til å sjekke at dette er i orden. Se vedlagte veiledning for bruk av denne. Dette gjøres for å oppdage eventuelle feilmonteringer.?) ● NB! Bør stå i 2-3 dager før bruk |
| EN | <ul style="list-style-type: none"> ● Make sure the area and depth of safer surfacing are according to the current standard, or to the manufacturer's recommendation ● Make sure all tools and surplus materials are removed before play begins ● PS! When complete, allow 2-3 days for the concrete to set before use |
| S | <ul style="list-style-type: none"> ● Kontrollera att fallunderlag är utlagt enligt gällande regler eller vårt rekommendation ● Ta bort alla monteringshjälpmedel (rester av betong, plankor, pallar, plast och liknande) ● Innan lekredskapet används, kontrollera att anoracksnoddar eller kläder/delar av kläder eller liknande inte kan fastna i några delar på redskapet. (Den bipackade "knävringen" kan man med fördel användas för denna kontroll. ● Detta görs för att upptäcka eventuella felmonteringar.) |

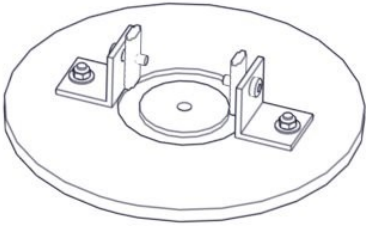



| Boltepakker for / Boltpackage for / Bultpaket för | | Sign. _____. | | |
|-------------------------------------------------------------------------------------|----------------------------------------------------|------------------------------------------|------------|------------|
| Adventure Varden 16-500-014 | Navn | Artnr/ dimensjon | Ant | Lev |
|  | Stolpe Ø110 L=4050 skrå, Brun | 07-100-350 | 4 | |
| | Stolpe Ø110 L=4405 skrå, Brun | 07-100-351 | 2 | |
| | Stolpe Ø110 L=3450, Brun | SFA5126/1 | 2 | |
| | Stolpe Ø110 L=2950, Brun | SFA5126/1 | 2 | |
|  | Endelokk til stolpe Ø110 | 00-400-995 | 4 | |
|  | Gulv 3-kant Standard CC880 Brun | 07-300-101K (se egen delmontering) | 4 | |
|  | Sperrerør Bøyd Lengde = 750 Uten hull Rød | 07-500-063K (se egen delmontering) | 7 | |
|  | Sluse H=790 Rød | 07-500-062K (se egen delmontering) | 5 | |
|  | Bro rundgang med sjakt CC880, L=2200 Rød | 07-200-256K (se egen delmontering) | 1 | |


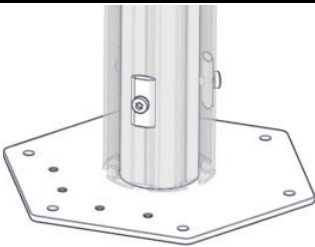
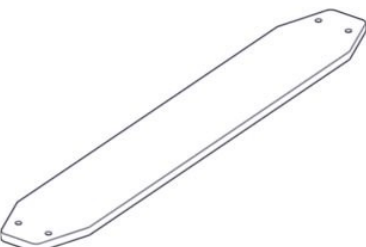
| Boltepakker for / Boltpackage for / Bultpaket för | | Sign. _____. | | |
|-------------------------------------------------------------------------------------|---------------------------------------------|------------------------------------------|------------|------------|
| Adventure Varden 16-500-014 | Navn | Artnr/ dimensjon | Ant | Lev |
|  | Spideroppgang Komplett CC880 Sort/rød | 07-500-265K (Se egen delmontering) | 2 | |
|  | Sperrerør rett uten hull L=750 Rød | 07-500-061K (Se egen delmontering) | 4 | |
|  | Bro tordert ned med 2x stige Rød | 07-500-303K (Se egen delmontering) | 1 | |
|  | Brannstang Gulv H=1,9m Grå | 07-200-037K (Se egen delmontering) | 2 | |
|  | Klatrestang gulv H=1,9m Grå | 07-200-038K (Se egen delmontering) | 1 | |

Boltepakker for / Boltpackage for / Bultpaket för

Sign. _____.

| Adventure Varden 16-500-014 | Navn | Artnr/ dimensjon | Ant | Lev |
|-----------------------------------------------------------------------------------|-----------------------------|------------------------------------------|-----|-----|
|  | Tak trekant CC880 Grå | 07-302-120K (se egen delmontering) | 2 | |
|  | Produktmerke | 07-500-500 (se egen delmontering) | 1 | |
| | | | | |
| | | | | |
| | | | | |
| | | | | |

| Boltepakker for / Boltpackage for / Bultpaket för | | Sign. _____ | | |
|-------------------------------------------------------------------------------------|-----------------------------------------------------|------------------------------------------|------------|------------|
| Adventure Varden 16-500-014 | Navn | Artnr/ dimensjon | Ant | Lev |
| | Fundament Nedgraving | | | |
|  | Fundamentplate 1 x Ø110 stolpe | 07-400-101K (se egen delmontering) | 10 | |
|  | Sperrerør rett Lengde = 750 Uten hull Sort | 07-500-075K (se egen delmontering) | 9 | |
| | Fundament Støp | | | |
|  | Støpefundament Ø110 stolpe | 00-003-111K (Se egen delmontering) | 10 | |
|  | Sperrerør rett Lengde = 750 Uten hull Sort | 07-500-075K (se egen delmontering) | 9 | |

| Boltepakker for / Boltpackage for / Bultpaket för | | Sign. _____. | | |
|-------------------------------------------------------------------------------------|--------------------------------------|-------------------------------------------|------------|------------|
| Adventure Varden 16-500-014 | Navn | Artnr/ dimensjon | Ant | Lev |
| | Overflate montering | | | |
|  | Fundament 3xØ110 for Betongdekke | 00-003-115K (se egen delemontering) | 2 | |
|  | Fundament 1xØ110 for Betongdekke | 00-003-113K (se egen delemontering) | 4 | |
|  | Fundament sprosse til Betongdekke | 00-003-131K (se egen delemontering) | 4 | |
| | Klatrestang kappes | 07-200-038K | 1 | |
| | Brannstang kappes | 07-200-037K | 2 | |
| | Stolpe kappes | SFA5126/1 | 10 | |
| | | | | |

Revisjon:

04.09.2020 MTF

Lagt til tabell med mål, betong og vekt

Oppdatert fundamentbilder

Oppdatert side for fundament

Oppdatert bilde for «bolting»

Oppdatert div view

Oppdatert/endret bilder for sikkerhetssone, areal og stolpeplassering

Oppdatert SFA-Nr for stolper i plukkliste

MTK: 07-07-2022

Sperreør fundament flyttet til fundament i plukklsit 07-500-075K