

N

**Monteringsanvisning**

EN

**Assembly Instructions**

S

**Monteringsanvisning**

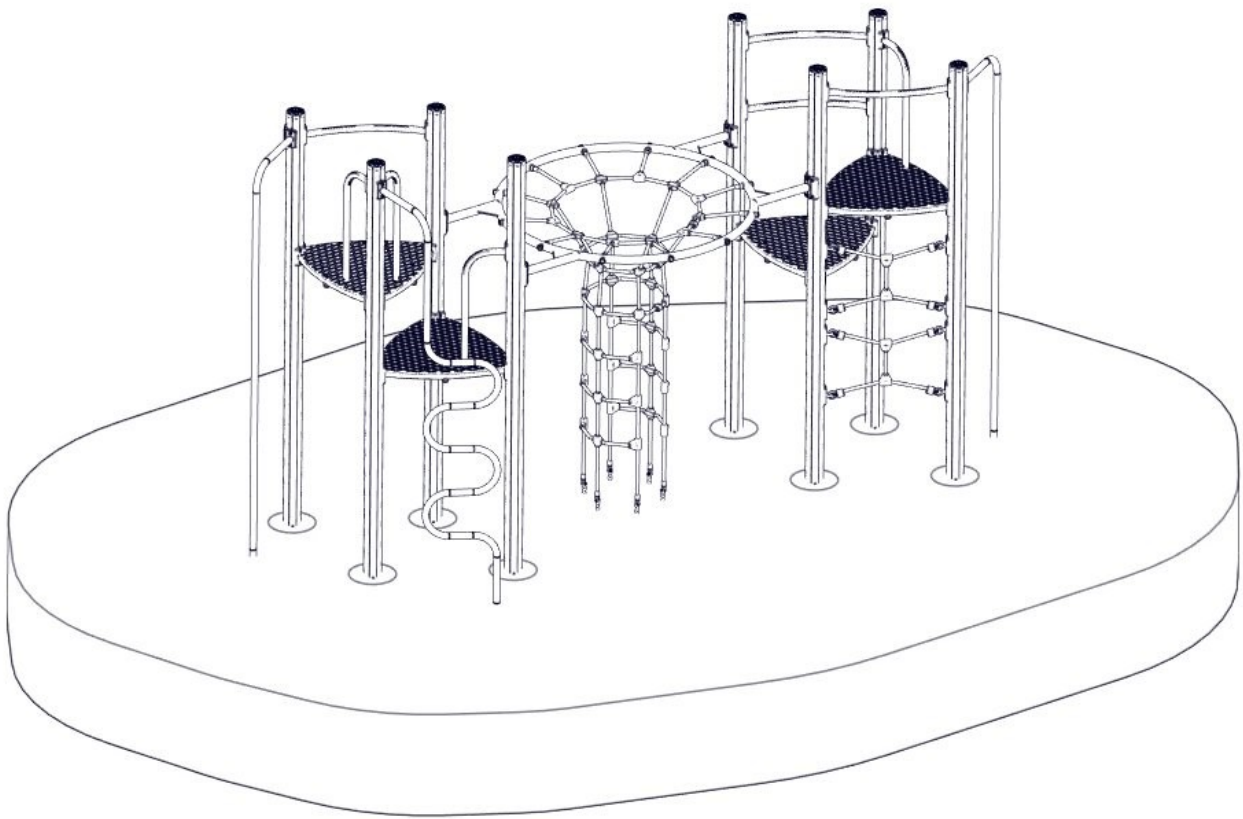
Produkt nr. / Product no. / Produkt nr.

**16-501-013****Grønn / Grå**

Ord. nr. \_\_\_\_\_

Dato. \_\_\_\_\_

Sign. \_\_\_\_\_

**søve**

Søve AS  
Grønnvoldveien 290  
3830 Ulefoss - Norway  
Tlf: +47 35 94 65 65  
[www.sove.no](http://www.sove.no)

**søve**

Søve AB  
EA Rosengrensgatan 32  
421 31 Västra Frölunda  
Phone: +46 (0)31 773 97 00  
[www.sove.se](http://www.sove.se)

**Monteringstips / Assembly Advice / Monteringsstips****N**

- Les monteringsanvisningen nøye før montering.
- Monter elementene i rekkefølgen som vist.
- Boltene bør ikke skrues for hardt til før alt er montert, vatret og loddet. Skru så boltene til.
- NB! Ved bruk av drill, kan boltene ryke.
- På grunn av at solen kan gjøre rutsjeplaten veldig varm, bør rutsjebanens utløp vende mot nord-øst eller nord-vest.
- Er lekeutstyret plassert i naturlige ferdselstraséer må området sikres mot gjennomgang.
- Innspringningshinder bør vurderes rundt lekeapparater hvor det er stor bevegelse, f.eks. ved huskestativ.
- Det bør være fritt innsyn til lekeutstyr som er beregnet for barn under 3 år.

**NB! Under monteringsarbeidet må utstyr, som ikke er forankret forsvarlig i bakken, sikres slik at det ikke velte.**

**Området må avstenges under montering av apparatene med sperrebånd eller lignende.**

**EN**

- Read the instruction carefully before assembling the play unit.
- Assemble the components in the sequence shown in these instructions. Fixings must not be fully tightened during assembly. Before casting the foundations, the structure must be level and plumb, at which point all fixings are tightened. PS! If use of drill, the bolts may be wrecked.
- Avoid positioning the slide facing due south because of overheating – ideal positions are facing north-east or north-west. Secure the construction-area to prevent people from walking through it.
- Consider installing barriers around play-equipment which gives rise to a lot of activity – i.e. swings.
- Ensure that clear vision is possible across the play area so that supervision is possible from any position, particularly where children under 3 years of age will be playing.

**NB! During assembly of the equipment, ensure that all structures are securely propped, especially when left overnight. Also ensure that equipment is supported**

**Monteringstips / Assembly Advice / Monteringsstips****S**

- Läs monteringsanvisningen noga före montering.

- Montera delarna i den ordningen som anvisas
- Skruvarna bör inte skruvas för hårt tills allt är monterat, i våg och lodat.

OBS! Används elektrisk skruvdragare, kan bulten gå sönder. Hårdra därför manuellt!



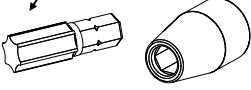




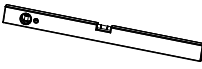

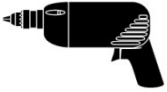


- Solen kan göra att rutchbanan blir väldigt varm. Banans nedfart rekommenderas att vändas i norrlig riktning
- Om lekplatsen placeras vid en gångväg mm bör området säkras mot genomfart av gående och cyklister.
- Insprängningshinder bör placeras runt lekutrustning med stor rörelse, t ex, gungställning.
- Det bör vara fri insyn till lekutrustning beräknat till barn under 3 år.

**OBS! Under monteringsarbete bör utrustningen som inte ska förankras i marken, ställs så att den inte kan välta.**

**Området måste spärras när lekutrustningen byggs upp, med avspärningsband eller liknande.**

NO	Betongkvalitet	C25/30		
SE	Betongkvalitet			
EN	Concrete quality			
NO	Mengde betong		0,8	m <sup>3</sup>
SE	Mängd betong			
EN	Amount of concrete			
NO	Fundament størrelse		0,5x0,5x0,4	m
SE	Stiftelsestorlek			
EN	Foundation size			
NO	For sikkerhet må fundamentene med sand eller myk jord være minst 50% større i areal			
SE	För säkerheten måste grunden med sand eller mjuk jord vara minst 50% större i området			
EN	For safety, the foundations with sand or soft soil must be at least 50% larger in area			
NO	Tyngste element	07-200-027	25,5	Kg
SE	Tyngsta element			
EN	Heaviest element			
NO	Største element	SFA5126/2 07-200-027	L=3,45 Ø=110 2,16x1,65x0,14	m
SE	Största element			
EN	Biggest element			

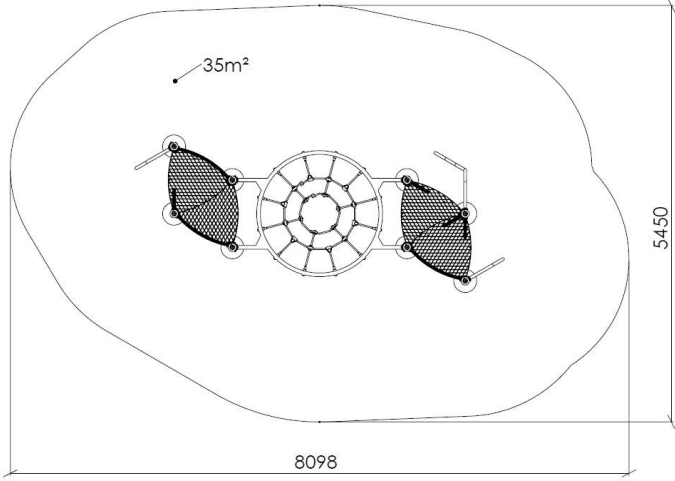
**Nødvendig verktøy / Tools required / Nödvändiga verktyg**

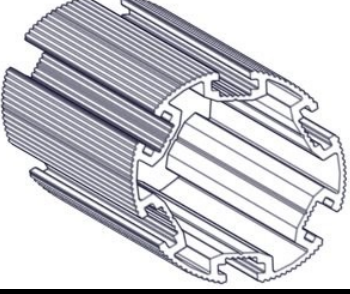

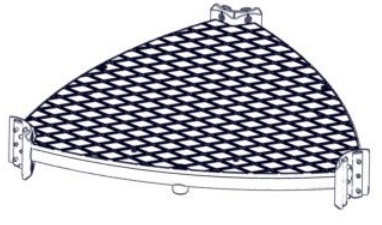



<p>(N)</p> <p>(EN)</p> <p>(S)</p>	<p>(A)</p> 	<p>(B)</p>  <p>Torx Nr 45 High quality</p> 	<p>(C)</p>  <p>13 + 17mm</p> 	<p>(D)</p> 	<p>(E)</p> 
		<p>Metermål</p> <p>Metric measure</p> <p>Tumstock</p> 	<p>16 V</p> 	<p>Merkebånd</p> <p>Mark ribbon</p> <p>Märkeband</p> 	<p>5 mm</p> <p>6 mm</p> 

**Nødvendig antall personer / Number of persons required / Rekommenderad antal personer**

<p>(N)</p> <p>(EN)</p> <p>(S)</p>	
-----------------------------------	---



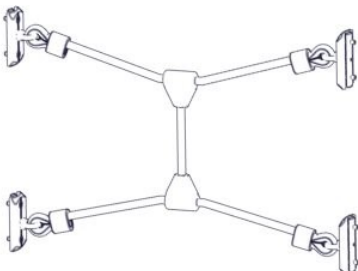
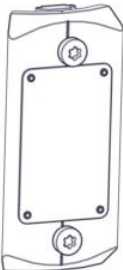
**Anbefalt arealbehov ved montering / Recommended working space / Rekommenderad arealbehov vid montering**

<p>(N)</p> <p>(EN)</p> <p>(S)</p>	 <p>35m<sup>2</sup></p> <p>8098</p> <p>5450</p>
-----------------------------------	---

<b>Boltepakker for / Boltpackage for / Bultpaket för</b>		Sign. _____		
<b>Adventure Veslepiggen 16-501-013</b>	<b>Navn</b>	<b>Artnr/ dimensjon</b>	<b>Ant</b>	<b>Lev</b>
	Stolpe Ø110 L=3450 (2850-600) Grå	SFA5126/2	8	
	Endelokk til stolpe Ø110	00-400-995	8	
	Gulv 3-kant Standard CC880 Grå	07-300-104K (se egen delmontering)	4	
	Sperrerør Bøyd Lengde = 750 Uten hull Grønn	07-500-072K (se egen delmontering)	4	
	Sluse H=790 Grønn	07-500-074K (se egen delmontering)	4	
	Bro rundgang med sjakt CC880, L=2200 Grønn	07-200-260K (se egen delmontering)	1	

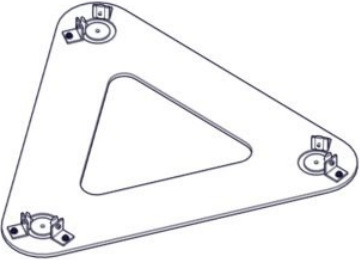
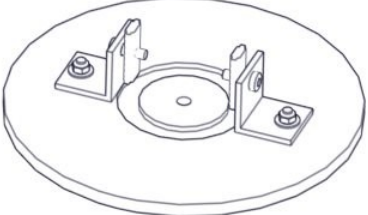

**Boltepakker for / Boltpackage for / Bultpaket för**

Sign. \_\_\_\_\_.

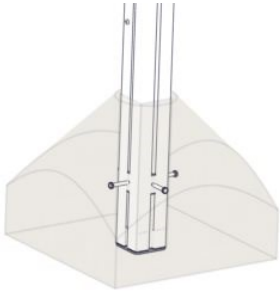

Adventure Veslepiggen 16-501-013	Navn	Artnr/ dimensjon	Ant	Lev
	Brannstang Gulvhøyde = 1,9m Grå	07-200-037K (se egen delmontering)	2	
	Klatrestang Gulvhøyde = 1,9m Grå	07-200-038K (se egen delmontering)	1	
	Spideroppgang CC880 Grønn	07-500-266K (se egen delmontering)	2	
	Produktmerke	07-500-500 (se egen delmontering)	1	


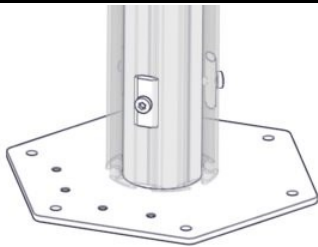
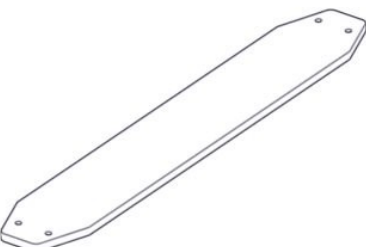
**Boltepakker for / Boltpackage for / Bultpaket för**

Sign. \_\_\_\_\_.

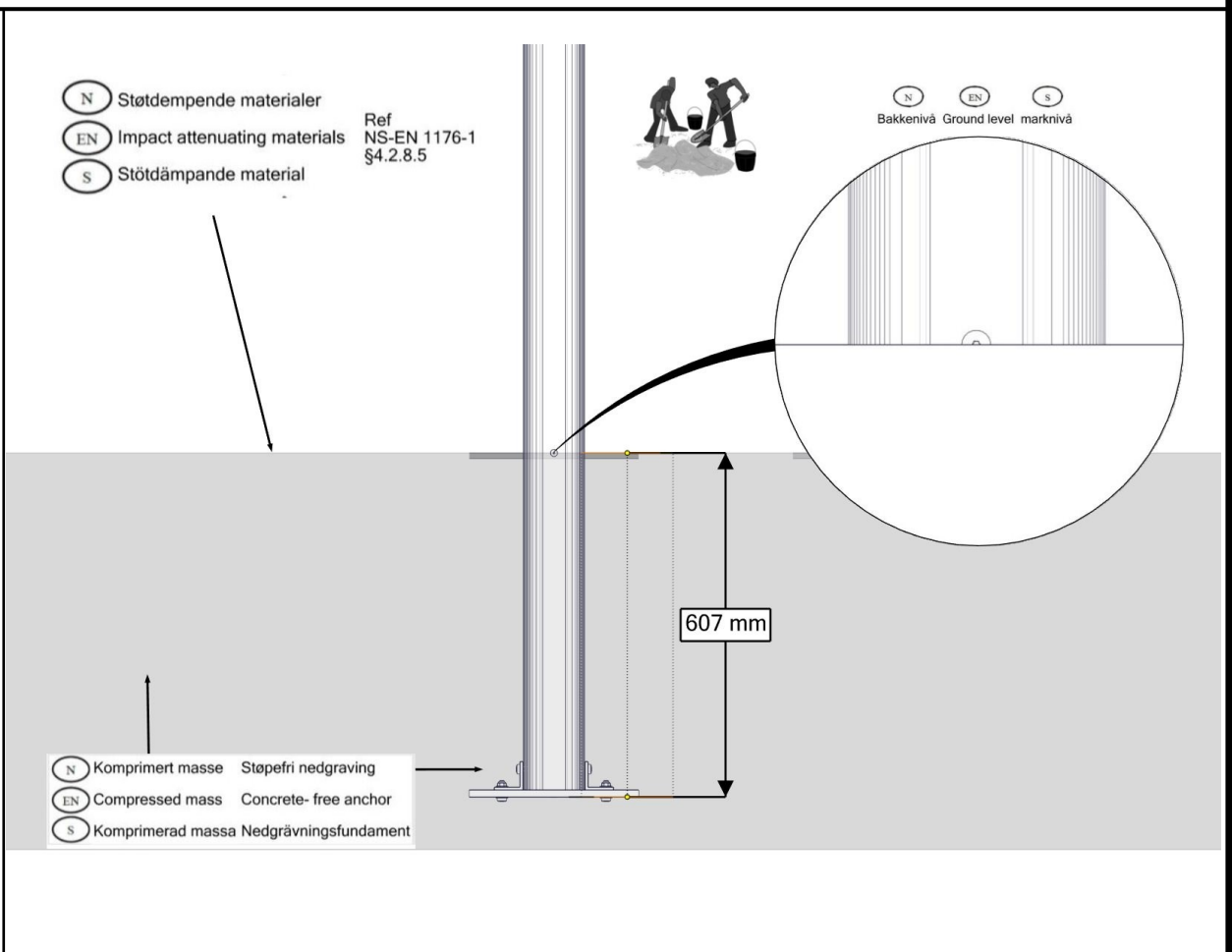
Adventure Veslepiggen 16-501-013	Navn	Artnr/ dimensjon	Ant	Lev
	<b>Fundament Nedgraving</b>			
	Fundamentplate 3 x Ø110 stolpe	07-400-103K (se egen delmontering)	2	
	Fundamentplate 1 x Ø110 stolpe	07-400-101K (se egen delmontering)	2	
	Sperrerør rett Lengde = 750 Uten hull Sort	07-500-075K (se egen delmontering)	4	



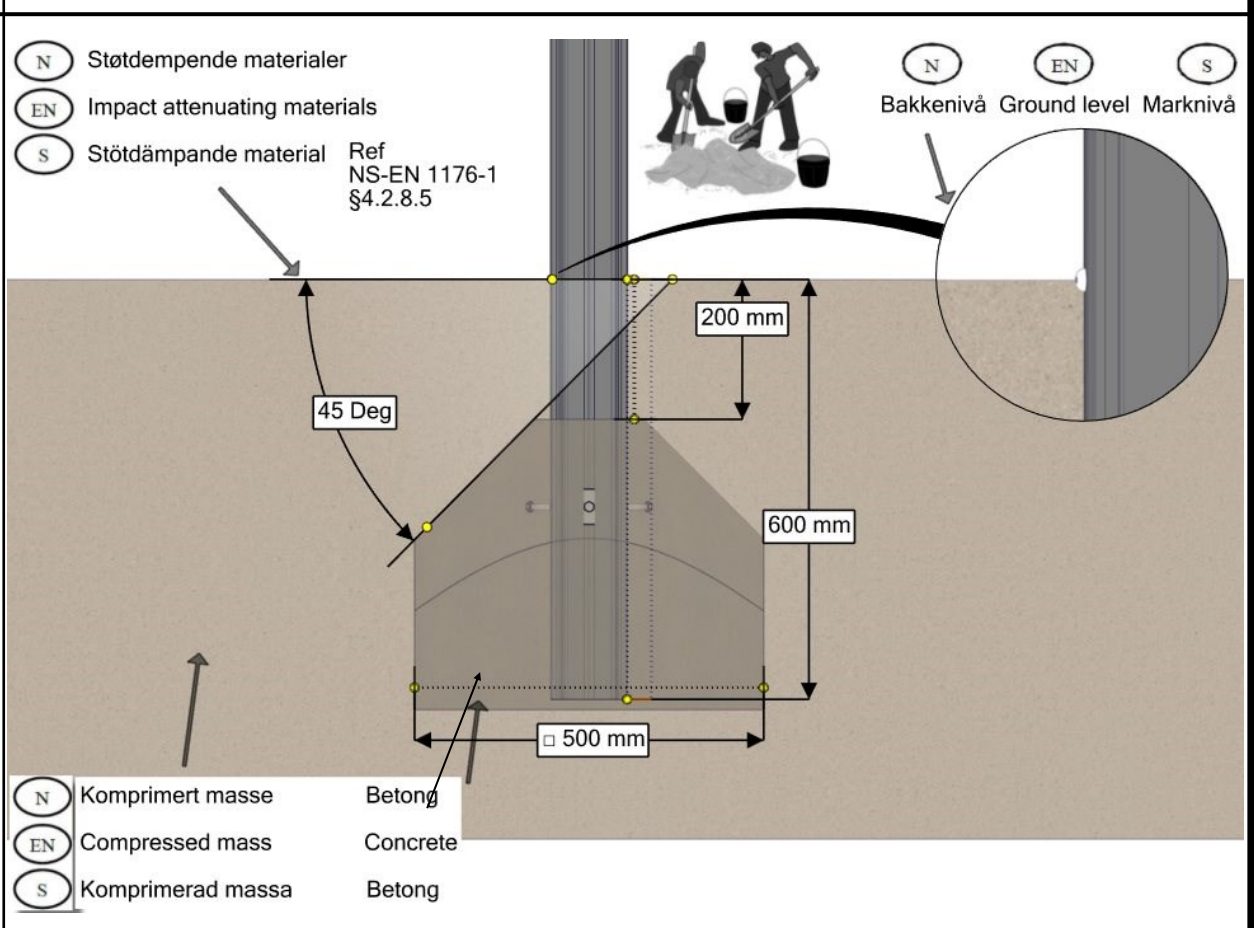
<b>Boltepakker for / Boltpackage for / Bultpaket för</b>		Sign. _____.		
Adventure Veslepiggen 16-501-013	Navn	Artnr/ dimensjon	Ant	Lev
	<b>Fundament Støp</b>			
	Støpefundament Ø110 stolpe	00-003-111K (se egen delmontering)	8	
	Sperrerør rett Lengde = 750 Uten hull Sort	07-500-075K (se egen delmontering)	10	

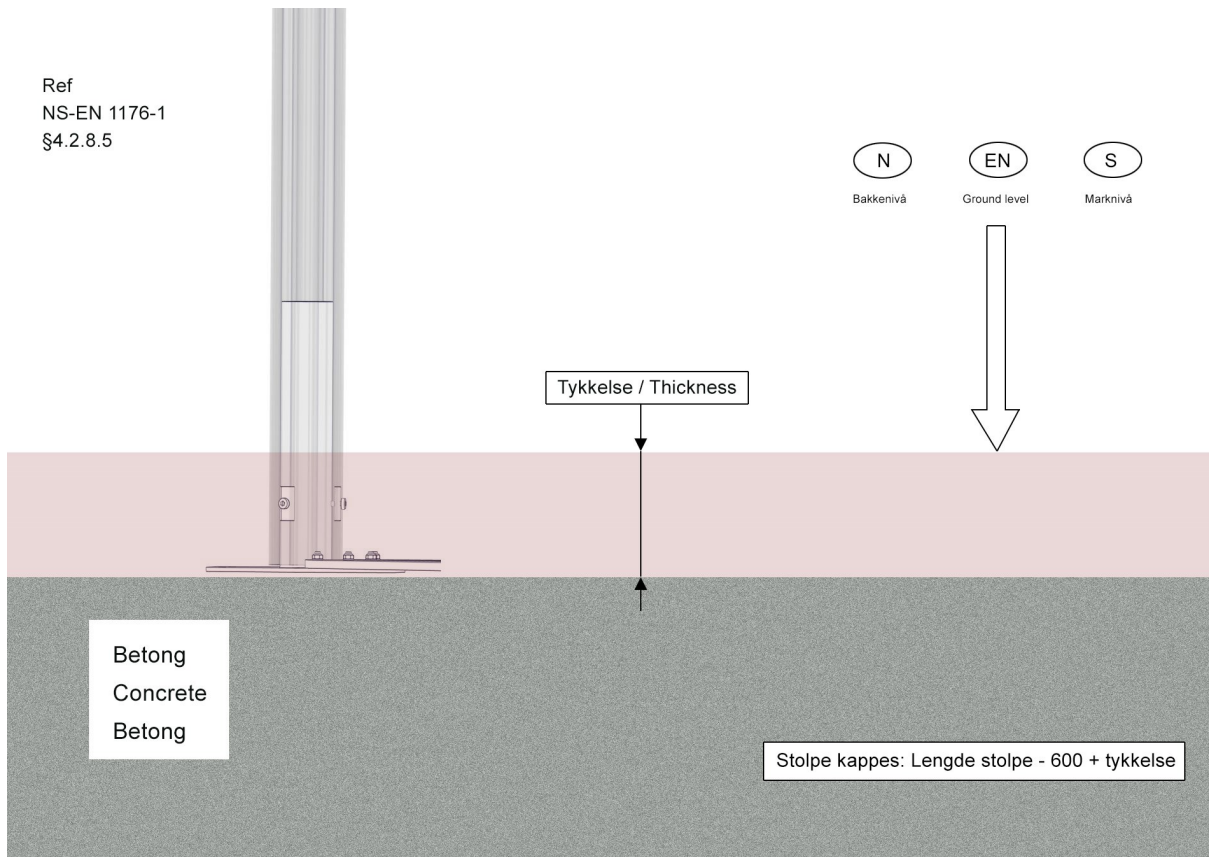
<b>Boltepakker for / Boltpackage for / Bultpaket för</b>		Sign. _____		
<b>Adventure Veslepiggen 16-501-013</b>	<b>Navn</b>	<b>Artnr/ dimensjon</b>	<b>Ant</b>	<b>Lev</b>
	<b>Overflate montering</b>			
	Fundament 3xØ110 for Betongdekke	00-003-115K (se egen delemontering)	2	
	Fundament 1xØ110 for Betongdekke	00-003-113K (se egen delemontering)	2	
	Fundament sprosse til Betongdekke	00-003-131K (se egen delemontering)	4	
	Klatrestang kappes	07-200-038K	1	
	Brannstang kappes	07-200-037K	2	
	Stolpe kappes	SFA5126/1	8	

**Fundamentering uten betong / Foundation without concrete / Förankring utan betong**

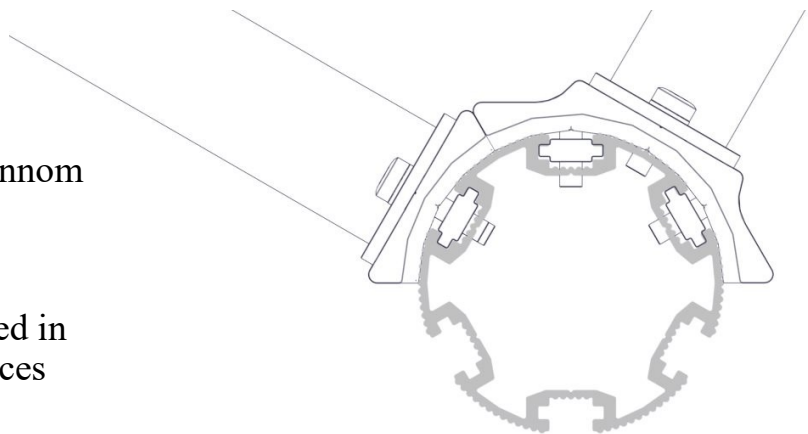


**Fundamentering med betong / Foundation concrete / Förankring med betong**

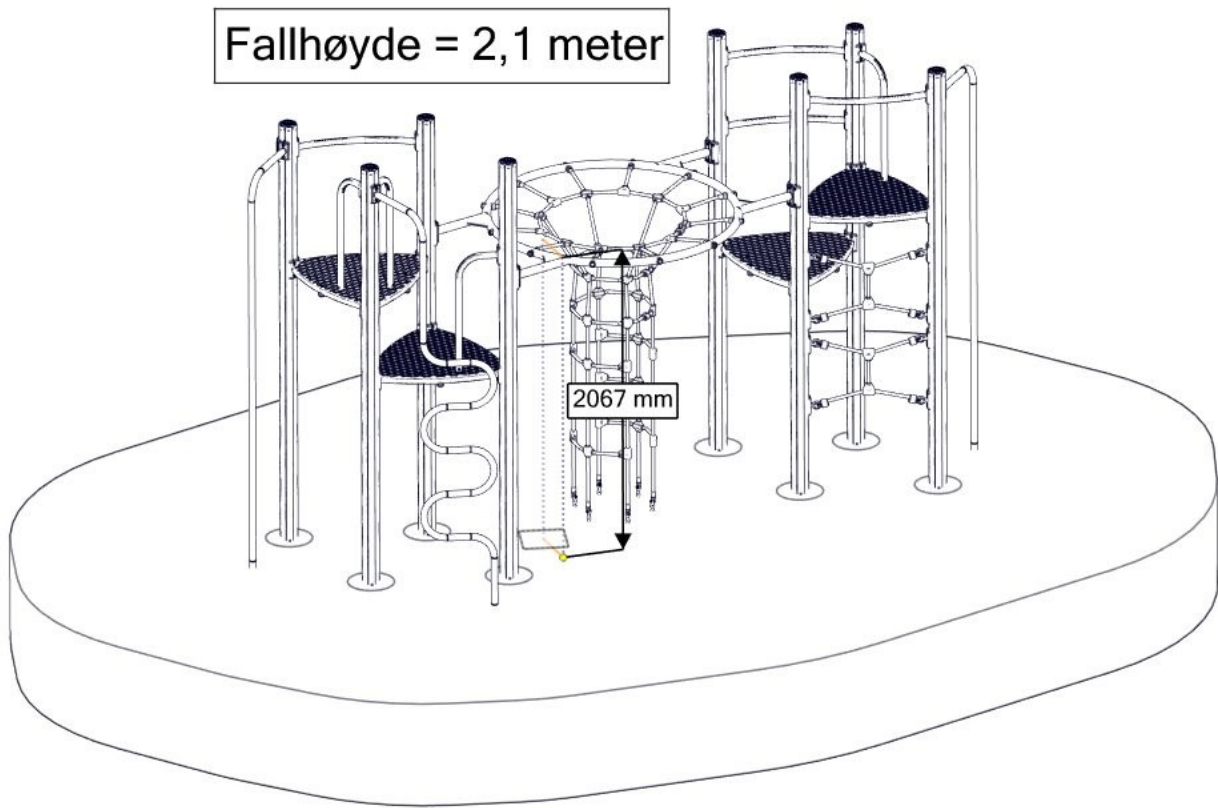




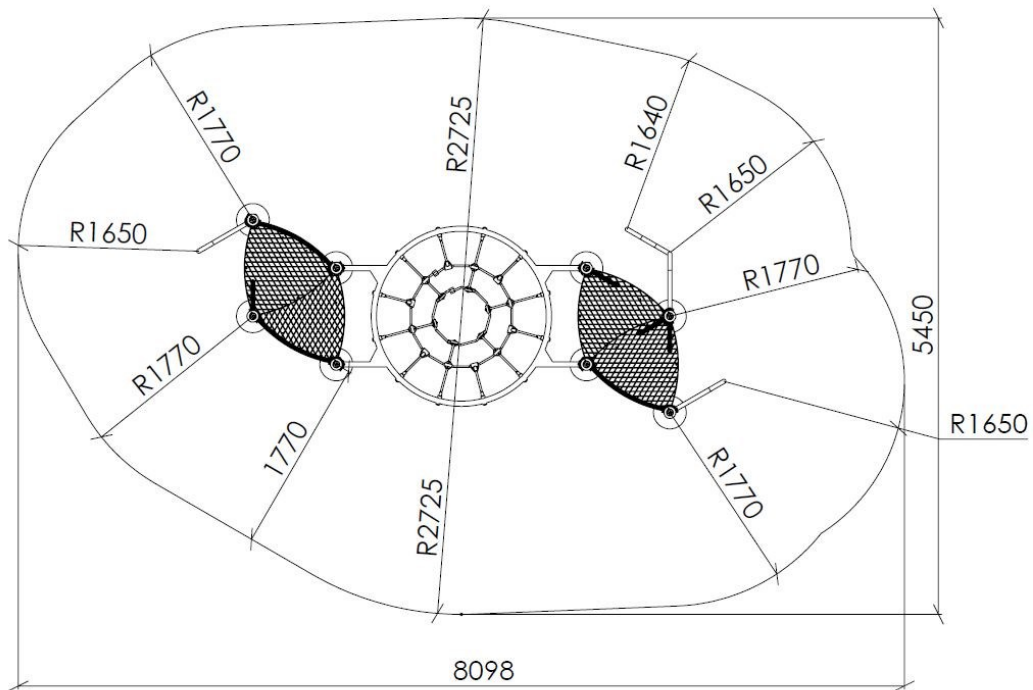
- N Bolten skrues HELT igjennom aluminiumen.  
Maks moment: 30Nm
- EN The bolt must be tightened in to the post, so that it peirces the aluminium  
Max torque: 30Nm
- S Bulten skruvas HELT genom aluminiumen.  
Maks vridmoment: 30Nm



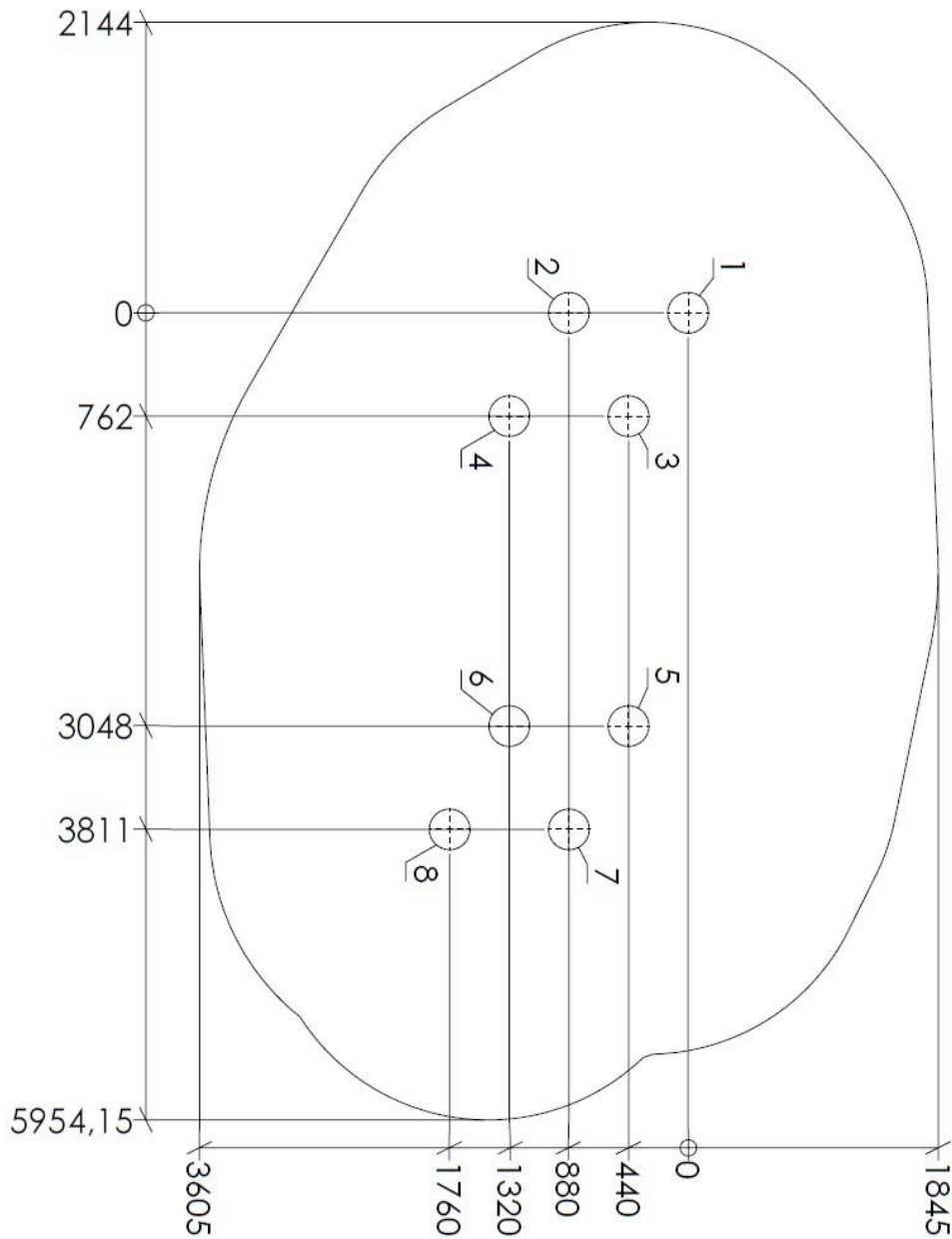
**Fallhøyder / Free height of fall / Fallhöjder**



**Sikkerhetszone / Safety zone / Säkerhetszon**



**Plassering av forankringer / Ground plan / Placering av förankringar**



N

Alle mål er oppgitt i millimeter

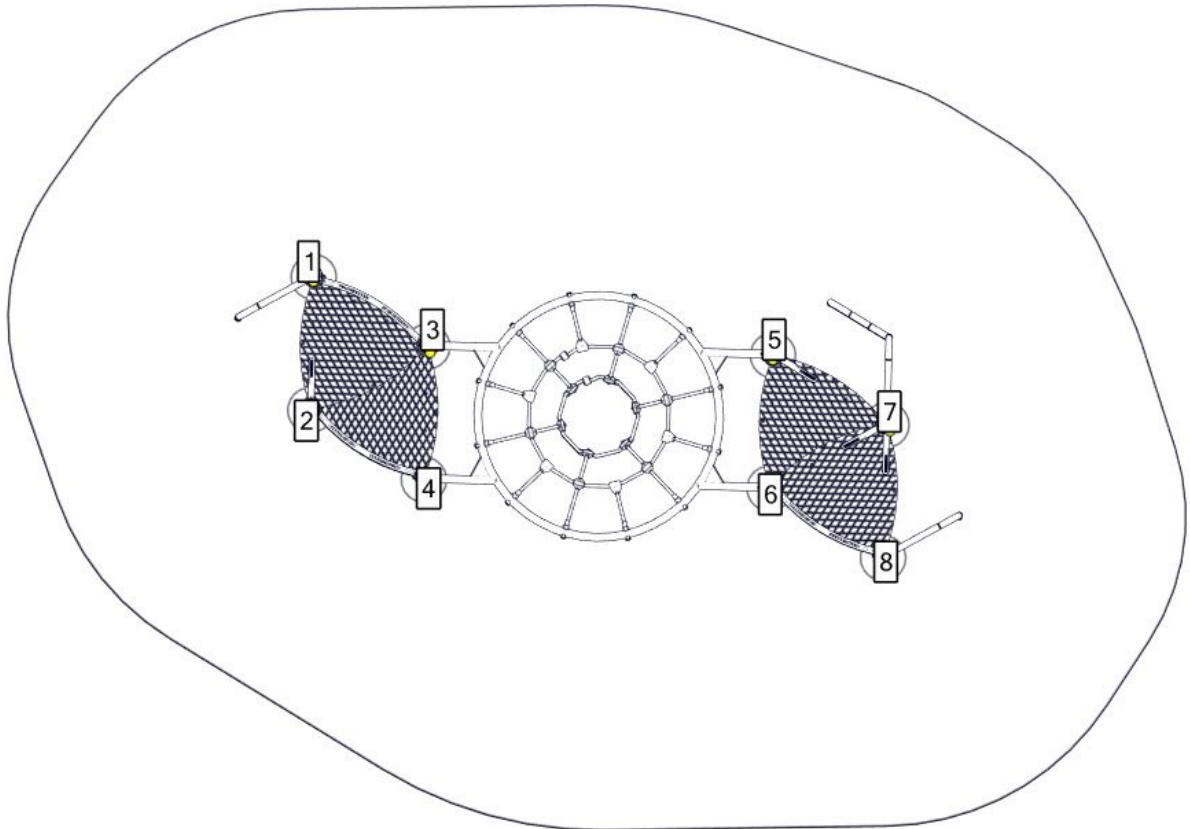
EN

Scale measured in mm

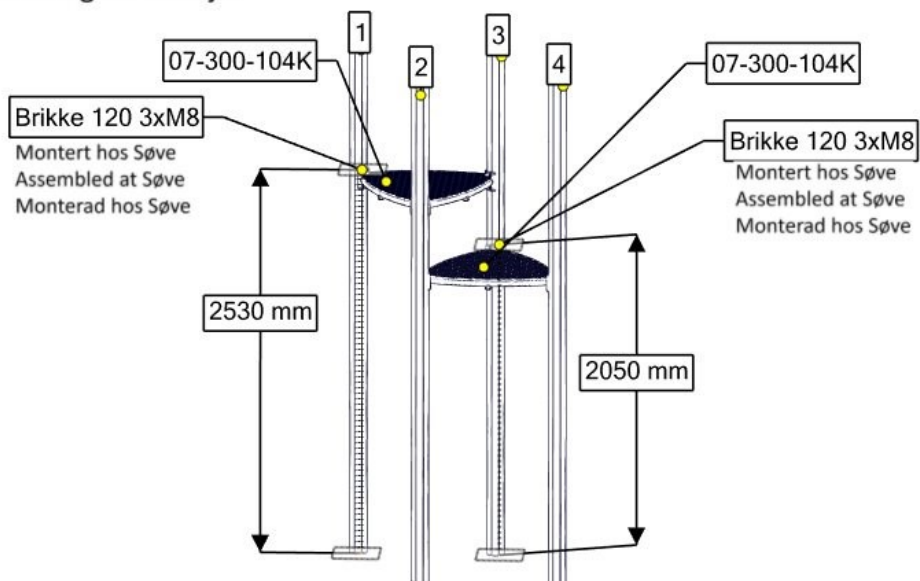
S

Alla mått är i millimeter.

## Montering av lekeapparatet / Assembly instructions / Montering av lekredskapet



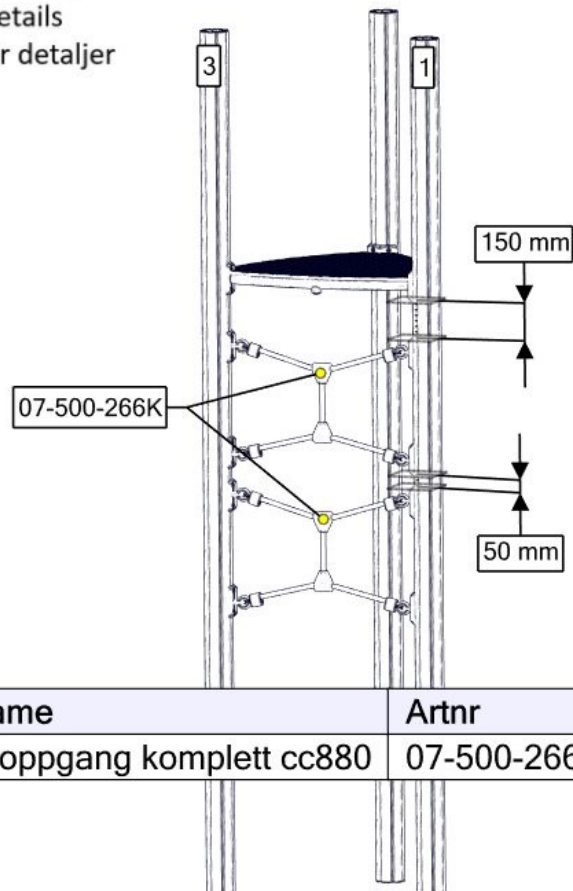
Se separat delmontering for detaljer  
 See separate assembly for details  
 Se separata delmontering för detaljer



nr	PartName	Artnr	Antall
1	Stolpe Ø110 Lengde=3450	SFA5126/2	4
2	Gulv 3-kant 880x880 STD komplett	07-300-104K	2

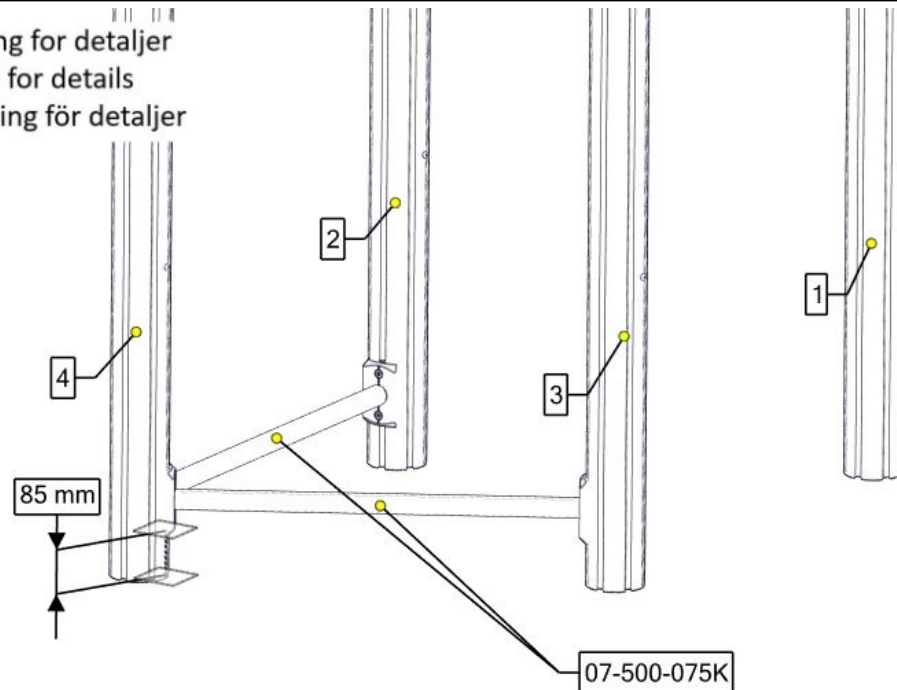
## Montering av lekeapparatet / Assembly instructions / Montering av lekredskapet

Se separat delmontering for detaljer  
 See separate assembly for details  
 Se separata delmontering för detaljer



nr	PartName	Artnr	Antall
1	Spideroppgang komplett cc880	07-500-266K	2

Se separat delmontering for detaljer  
 See separate assembly for details  
 Se separata delmontering för detaljer

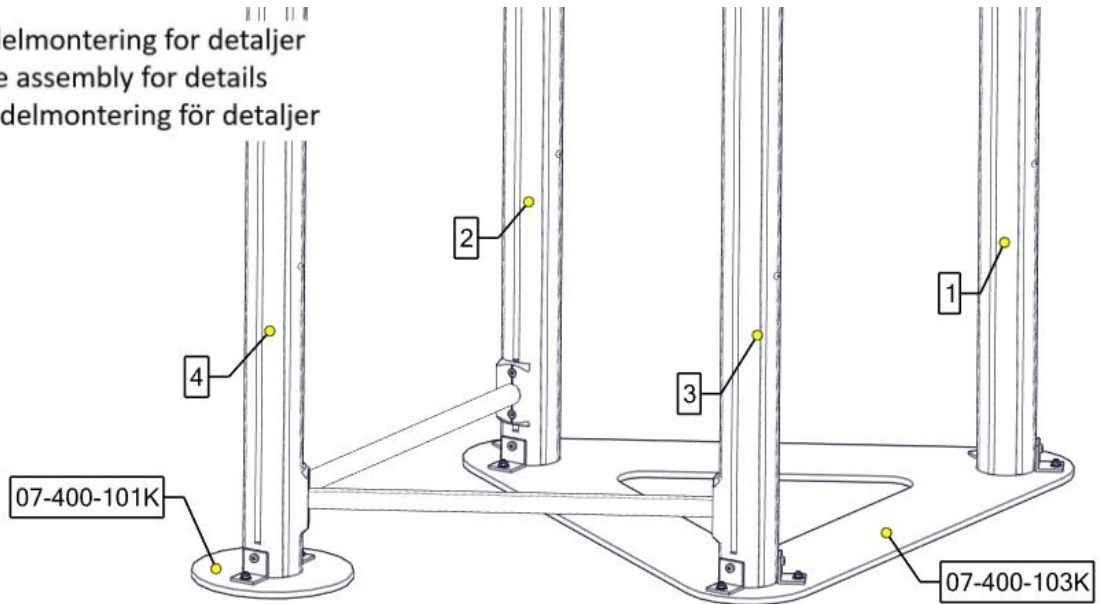


nr	PartName	Artnr	Antall
1	Sperrerør rett L=750 uten hull	07-500-075K	2



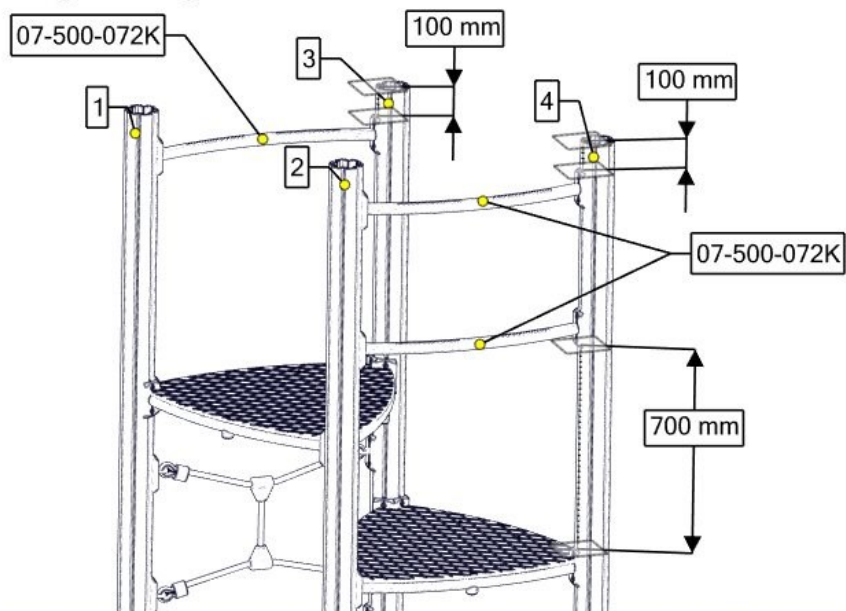
## Montering av lekeapparatet / Assembly instructions / Montering av lekredskapet

Se separat delmontering for detaljer  
 See separate assembly for details  
 Se separata delmontering för detaljer



nr	PartName	Artnr	Antall
1	Fundamentplate 1x110 stolpe komplett	07-400-101K	1
2	Fundamentplater 3x110 stolpe komplett	07-400-103K	1

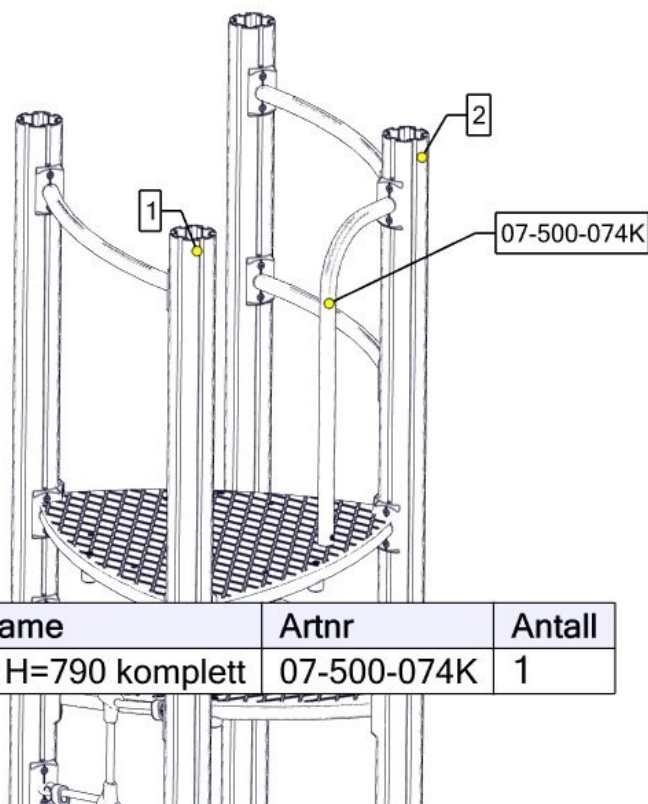
Se separat delmontering for detaljer  
 See separate assembly for details  
 Se separata delmontering för detaljer



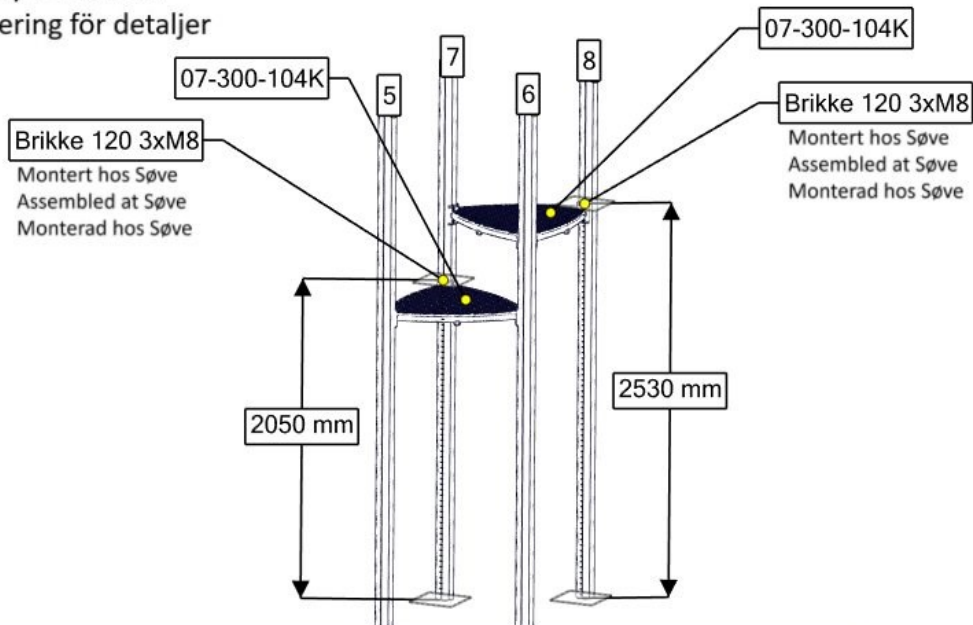
nr	PartName	Artnr	Antall
1	Sperrerør Bøyd L=750 uten hull	07-500-072K	3

## Montering av lekeapparatet / Assembly instructions / Montering av lekredskapet

Se separat delmontering for detaljer  
 See separate assembly for details  
 Se separata delmontering för detaljer



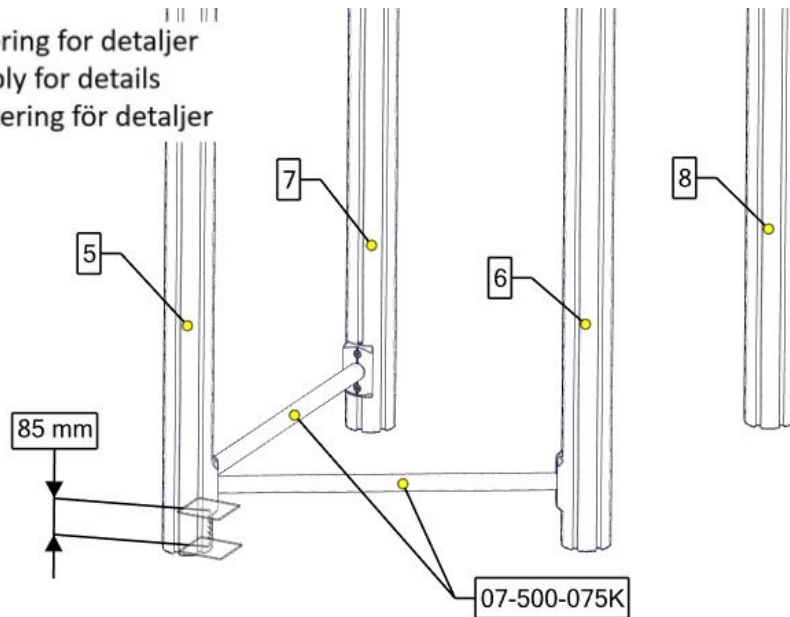
Se separat delmontering for detaljer  
 See separate assembly for details  
 Se separata delmontering för detaljer



nr	PartName	Artnr	Antall
1	Stolpe Ø110 Lengde=3450	SFA5126/2	4
2	Gulv 3-kant 880x880 STD komplett	07-300-104K	2

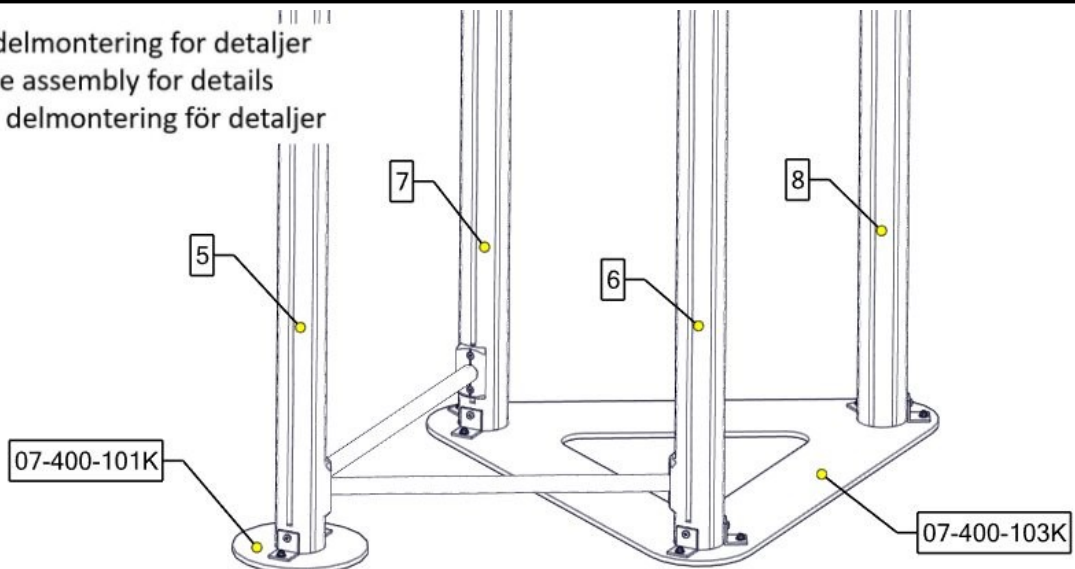
## Montering av lekeapparatet / Assembly instructions / Montering av lekredskapet

Se separat delmontering for detaljer  
 See separate assembly for details  
 Se separata delmontering för detaljer



nr	PartName	Artnr	Antall
1	Sperrerør rett L=750 uten hull	07-500-075K	2

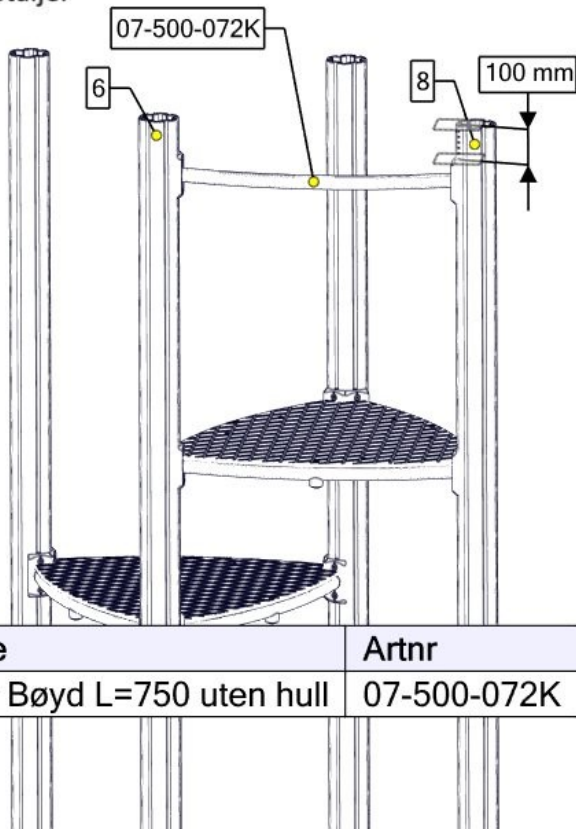
Se separat delmontering for detaljer  
 See separate assembly for details  
 Se separata delmontering för detaljer



nr	PartName	Artnr	Antall
1	Fundamentplate 1x110 stolpe komplett	07-400-101K	1
2	Fundamentplater 3x110 stolpe komplett	07-400-103K	1

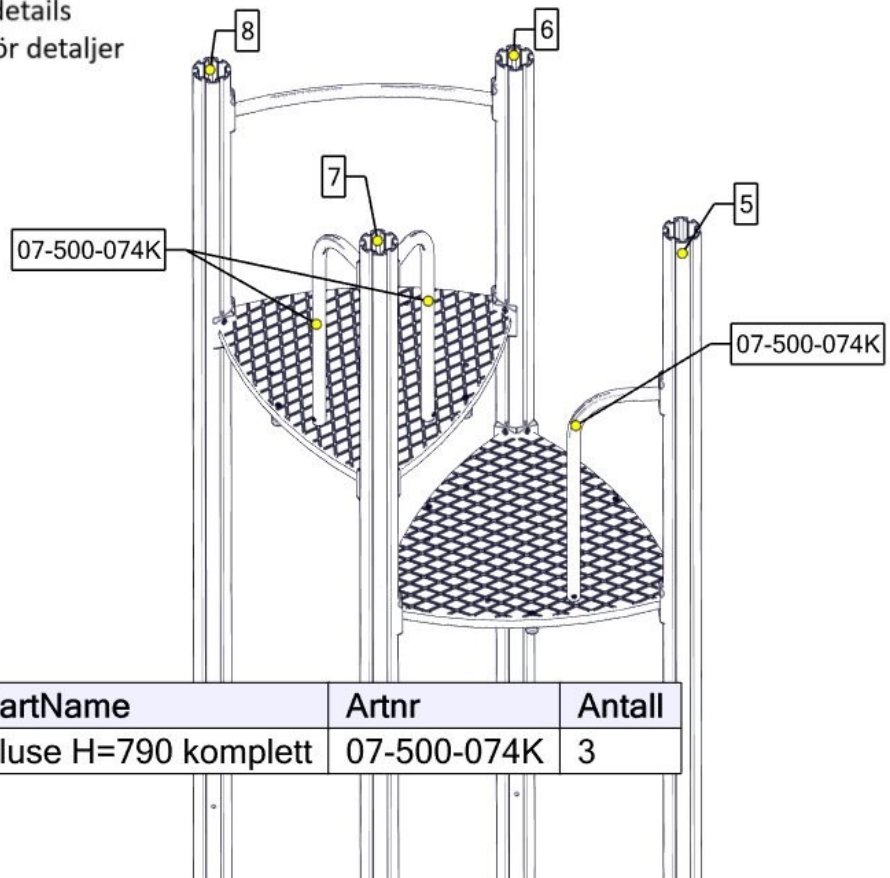
## Montering av lekeapparatet / Assembly instructions / Montering av lekredskapet

Se separat delmontering for detaljer  
 See separate assembly for details  
 Se separata delmontering för detaljer



nr	PartName	Artnr	Antall
1	Sperrerør Bøyd L=750 uten hull	07-500-072K	1

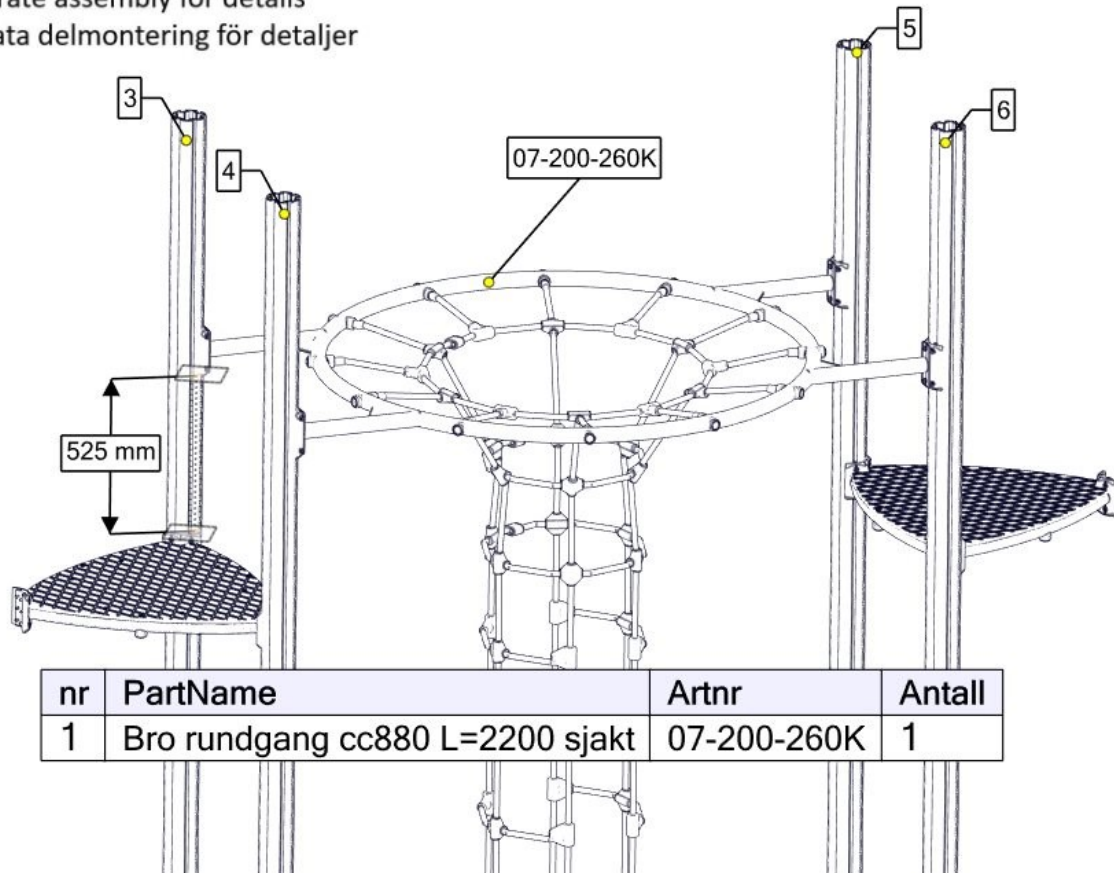
Se separat delmontering for detaljer  
 See separate assembly for details  
 Se separata delmontering för detaljer



nr	PartName	Artnr	Antall
1	Sluse H=790 komplett	07-500-074K	3

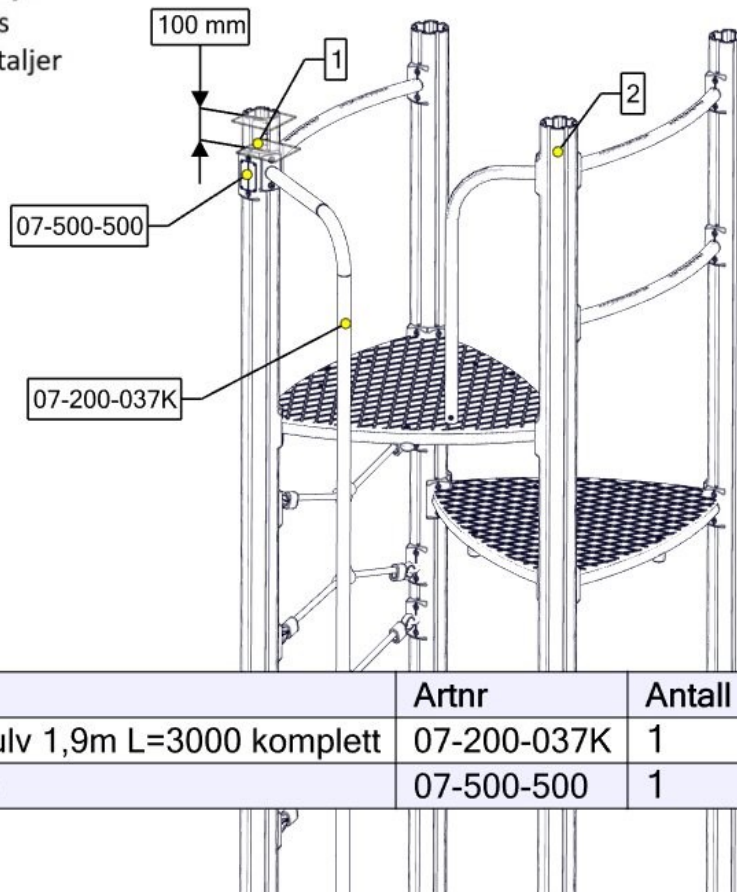
## Montering av lekeapparatet / Assembly instructions / Montering av lekredskapet

Se separat delmontering for detaljer  
 See separate assembly for details  
 Se separata delmontering för detaljer



nr	PartName	Artnr	Antall
1	Bro rundgang cc880 L=2200 sjakt	07-200-260K	1

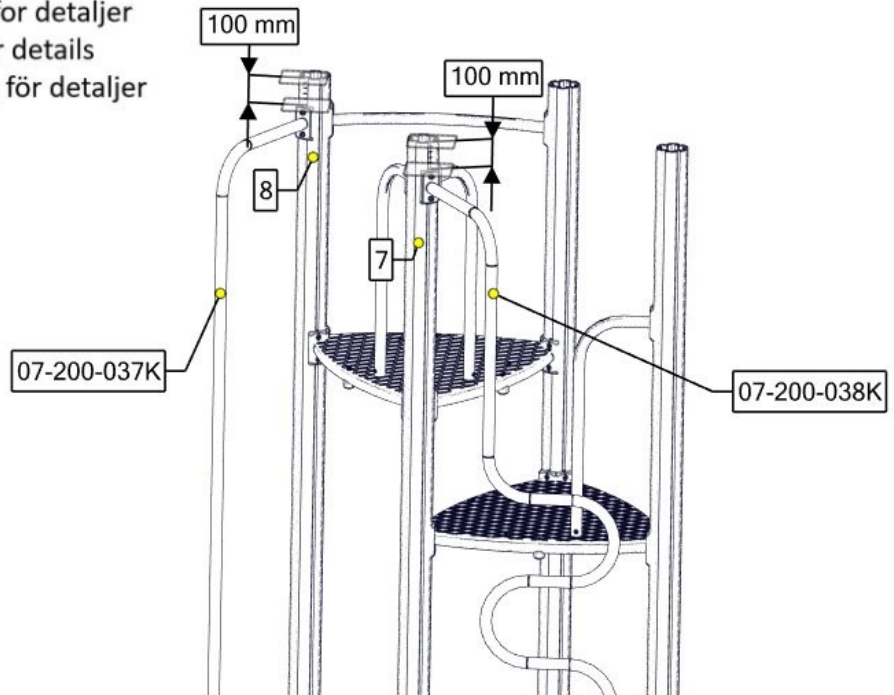
Se separat delmontering for detaljer  
 See separate assembly for details  
 Se separata delmontering för detaljer



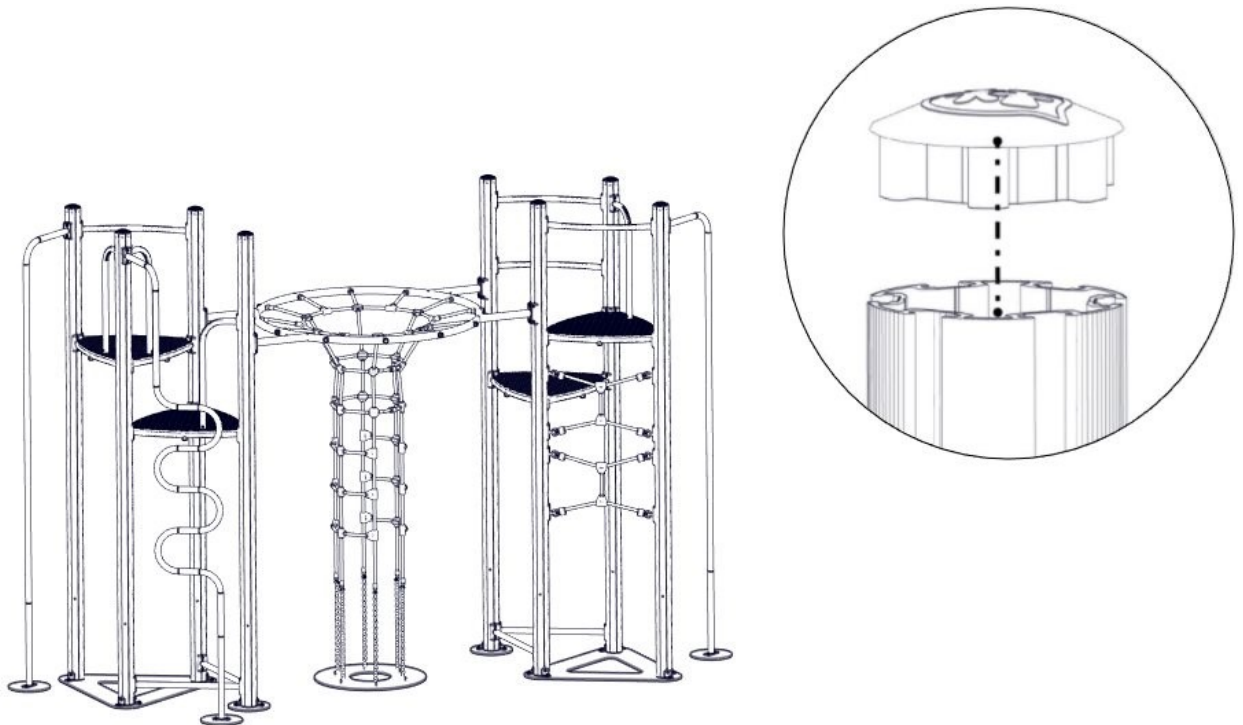
nr	PartName	Artnr	Antall
1	Brannstang gulv 1,9m L=3000 komplett	07-200-037K	1
2	Produktmerke	07-500-500	1

## Montering av lekeapparatet / Assembly instructions / Montering av lekredskapet

Se separat delmontering for detaljer  
 See separate assembly for details  
 Se separata delmontering för detaljer

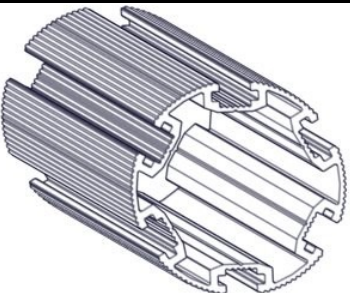

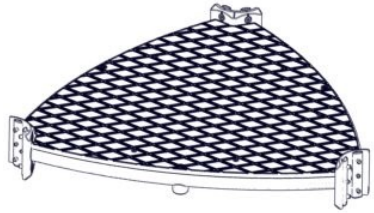





nr	PartName	Artnr	Antall
1	Brannstang gulv 1,9m L=3000 komplett	07-200-037K	1
2	Klatrestang gulv 1,9m L=2,3 komplett	07-200-038K	1



nr	PartName	Artnr	Antall
1	Endelokk 110	00-400-995	8



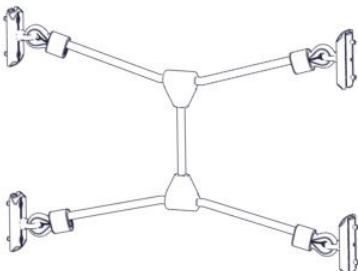
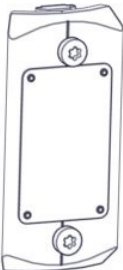
<b>Før utstyret tas i bruk / Before play begins / Innan lekredskapet tas i bruk</b>	
<b>N</b>	<ul style="list-style-type: none"> <li>● Påse at fallunderlag er utlagt i henhold til gjeldende regler eller vår anbefaling</li> <li>● Fjern alle monteringshjelpemidler ( rester av betong, planker, paller, plast, og lignende)</li> <li>● Før utstyret tas i bruk, burde man sjekke at det ikke er fare for at anorakksnorer og lignende som kan hekte seg fast noen steder på lekeapparatet. (Vedlagte snor med dobbe (kneledd) kan brukes til å sjekke at dette er i orden. Se vedlagte veiledning for bruk av denne. Dette gjøres for å oppdage eventuelle feilmonteringer.?)</li> <li>● NB! Bør stå i 2-3 dager før bruk</li> </ul>
<b>EN</b>	<ul style="list-style-type: none"> <li>● Make sure the area and depth of safer surfacing are according to the current standard, or to the manufacturer's recommendation</li> <li>● Make sure all tools and surplus materials are removed before play begins</li> <li>● PS! When complete, allow 2-3 days for the concrete to set before use</li> </ul>
<b>S</b>	<ul style="list-style-type: none"> <li>● Kontrollera att fallunderlag är utlagt enligt gällande regler eller vårt rekommendation</li> <li>● Ta bort alla monteringshjälpmedel (rester av betong, plankor, pallar, plast och liknande)</li> <li>● Innan lekredskapet används, kontrollera att anoracksnoddar eller kläder/delar av kläder eller liknande inte kan fastna i några delar på redskapet. (Den bipackade "knävringen" kan man med fördel användas för denna kontroll.</li> <li>● Detta görs för att upptäcka eventuella felmonteringar.)</li> </ul>

<b>Boltepakker for / Boltpackage for / Bultpaket för</b>		Sign. _____		
<b>Adventure Veslepiggen 16-501-013</b>	<b>Navn</b>	<b>Artnr/ dimensjon</b>	<b>Ant</b>	<b>Lev</b>
	Stolpe Ø110 L=3450 (2850-600) Grå	SFA5126/2	8	
	Endelokk til stolpe Ø110	00-400-995	8	
	Gulv 3-kant Standard CC880 Grå	07-300-104K (se egen delmontering)	4	
	Sperrerør Bøyd Lengde = 750 Uten hull Grønn	07-500-072K (se egen delmontering)	4	
	Sluse H=790 Grønn	07-500-074K (se egen delmontering)	4	
	Bro rundgang med sjakt CC880, L=2200 Grønn	07-200-260K (se egen delmontering)	1	



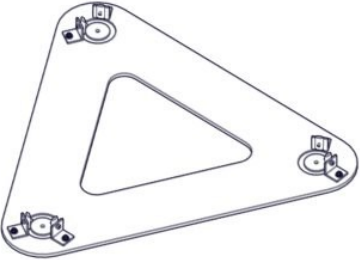
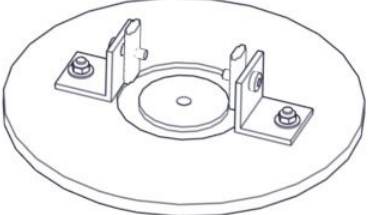

**Boltepakker for / Boltpackage for / Bultpaket för**

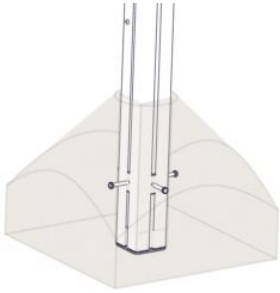

Sign. \_\_\_\_\_.


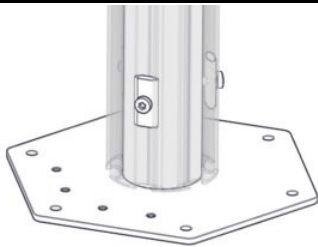
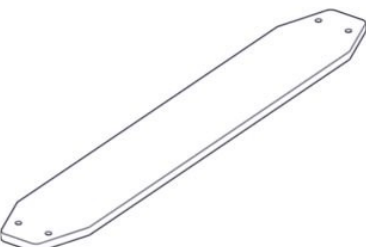
Adventure Veslepiggen 16-501-013	Navn	Artnr/ dimensjon	Ant	Lev
	Brannstang Gulvhøyde = 1,9m Grå	07-200-037K (se egen delmontering)	2	
	Klatrestang Gulvhøyde = 1,9m Grå	07-200-038K (se egen delmontering)	1	
	Spideroppgang CC880 Grønn	07-500-266K (se egen delmontering)	2	
	Produktmerke	07-500-500 (se egen delmontering)	1	

**Boltepakker for / Boltpackage for / Bultpaket för**

Sign. \_\_\_\_\_

Adventure Veslepiggen 16-501-013	Navn	Artnr/ dimensjon	Ant	Lev
	<b>Fundament Nedgraving</b>			
	Fundamentplate 3 x Ø110 stolpe	07-400-103K (se egen delmontering)	2	
	Fundamentplate 1 x Ø110 stolpe	07-400-101K (se egen delmontering)	2	
	Sperrerør rett Lengde = 750 Uten hull Sort	07-500-075K (se egen delmontering)	4	

<b>Boltepakker for / Boltpackage for / Bultpaket för</b>		Sign. _____.		
Adventure Veslepiggen 16-501-013	Navn	Artnr/ dimensjon	Ant	Lev
	<b>Fundament Støp</b>			
	Støpefundament Ø110 stolpe	00-003-111K (se egen delmontering)	8	
	Sperrerør rett Lengde = 750 Uten hull Sort	07-500-075K (se egen delmontering)	10	

<b>Boltepakker for / Boltpackage for / Bultpaket för</b>		Sign. _____		
<b>Adventure Veslepiggen 16-501-013</b>	<b>Navn</b>	<b>Artnr/ dimensjon</b>	<b>Ant</b>	<b>Lev</b>
	<b>Overflate montering</b>			
	Fundament 3xØ110 for Betongdekke	00-003-115K (se egen delemontering)	2	
	Fundament 1xØ110 for Betongdekke	00-003-113K (se egen delemontering)	2	
	Fundament sprosse til Betongdekke	00-003-131K (se egen delemontering)	4	
	Klatrestang kappes	07-200-038K	1	
	Brannstang kappes	07-200-037K	2	
	Stolpe kappes	SFA5126/1	8	

**Revisjon:**

03.09.2020 MTF

Lagt til tabell med mål, betong og vekt

Oppdatert fundamentbilder

Lagt til støpefundament som valg

Oppdatert bilde for «bolting»

Oppdatert div view

Oppdatert/endret bilder for sikkerhetssone, areal og stolpeplassering

Oppdatert BOM

06-07-2022 SV

Oppdatert sikkerhetssone for brann/ klatrestang