

(N) Monteringsanvisning

(UK) Assembly Instructions

(S) Monteringsanvisning

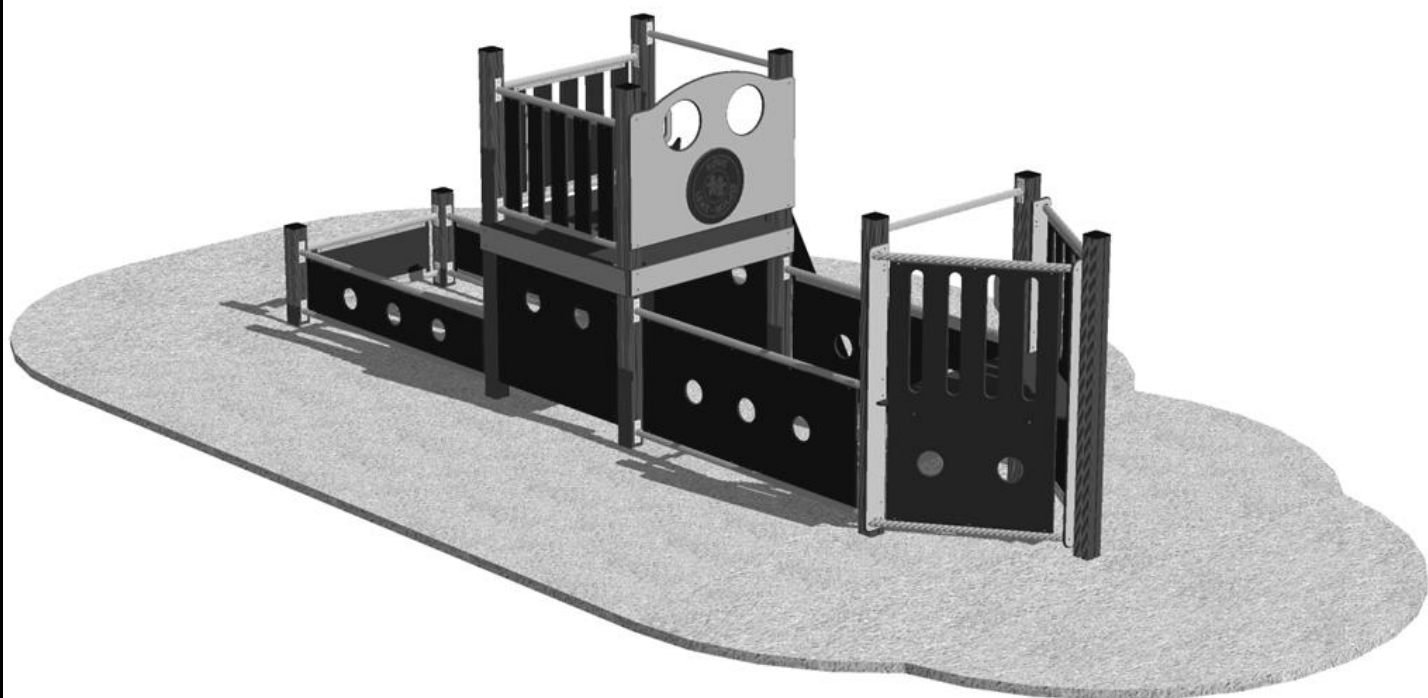
Produkt nr. / Product no. / Produkt nr.

21-310-010

Ordr. nr. _____

Dato. _____

Sign. _____



Søve Lekemiljø AS

3830 Ulefoss - Norway

Tlf: +47 35 94 65 65

www.sove.no



Søve AB

412 50 Göteborg

Phone: +46 (0)31 773 97 00

www.sove.se

25.05.2011

3 Les monteringsanvisningen nøye før montering.

3 Monter elementene i rekkefølgen som vist.

3 Boltene bør ikke skrues for hardt til før alt er montert, vatret og loddet. Skru så boltene til.

NB! Ved bruk av drill, kan boltene ryke.

3 På grunn av at solen kan gjøre rutsjeflaten veldig varm, bør rutsjebanens utløp vende mot nord-øst eller nord-vest.

3 Er lekeutstyret plassert i naturlige ferdselstraséer må området sikres mot spontan gjennomgang.

3 Innspringningshinder bør vurderes rundt lekeapparater hvor det er stor bevegelse, f.eks. ved huskestativ.

3 Det bør være fritt innsyn til lekeutstyr som er beregnet for barn under 3 år.

NB! Under monteringsarbeidet må utstyr, som ikke er forankret forsvarlig i bakken, avstives slik at det ikke velte.

Området må avstenges under oppsettelse av apparatene med sperrebånd eller lignende.

3 Read the instruction carefully before assembling the play unit.

3 Assemble the components in the sequence shown in these instructions.

3 Fixings must not be fully tightened during assembly. Before casting the foundations, the structure must be level and plumb, at which point all fixings are tightened.

PS! If use of drill, the bolts may be wrecked.

3 Avoid positioning the slide facing due south because of overheating – ideal positions are facing north-east or north-west.

3 Secure the construction-area to prevent people from walking through it.

3 Consider installing barriers around play-equipment which gives rise to a lot of activity – i.e. swings.

3 Ensure that clear vision is possible across the play area so that supervision is possible from any position, particularly where children under 3 years of age will be playing.

NB! During assembly of the equipment, ensure that all structures are securely propped, especially when left overnight. Also ensure that equipment is supported whilst concrete foundations are setting and enclose the area securely to prevent access.

3 Läs monteringsanvisningen noga före montering.

3 Montera delarna i den ordningen som anvisas

3 Skruvarna bör inte skruvas för hårt tills allt är monterat, i våg och lodat.

OBS! Används elektrisk skruvdragare, kan bulten gå sönder. Hårdra därför manuellt!

3 Solen kan göra att rutchbanan blir väldigt varm. Banans nedfart rekommenderas att vändas i norrlig riktning

3 Om lekplatsen placeras vid en gångväg mm bör området säkras mot genomfart av gående och cyklister.

3 Inspringningshinder bör placeras runt lekutrustning med stor rörelse, t ex, gungställning.



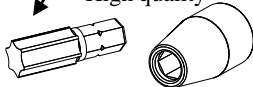




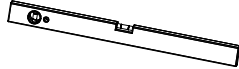

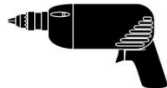


3 Det bör vara fri insyn till lekutrustning beräknat till barn under 3 år.

OBS! Under monteringsarbete bör utrustningen som inte ska förankras i marken, ställs så att den inte kan välta.

Området måste spärras när lekutrustningen byggs upp, med avspärrningsband eller liknande.

2

Nødvendig verktøy / Tools required / Nödvändiga verktyg

<p>A</p> 	<p>B</p>  <p>Torx Nr 45 High quality</p> 	<p>C</p>  <p>13 mm 17 mm</p> 	<p>D</p> 	<p>E</p> 
<p>F</p> 	<p>G</p> <p>Metermål Metric measure Tumstock</p> 	<p>H</p> <p>18V</p> 	<p>I</p> <p>Merkebånd Mark ribbon Märkeband</p> 	<p>J</p> <p>5 mm</p> 

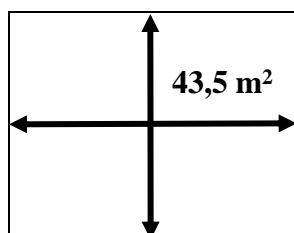
3

Nødvendig antall personer / Number of persons required / Lämpligt antal personer



4

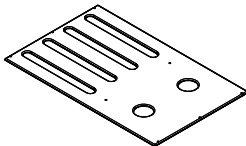
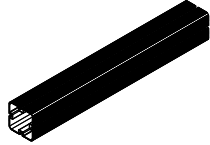
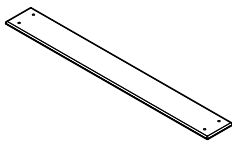
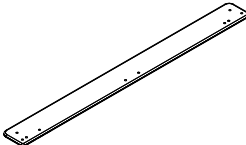
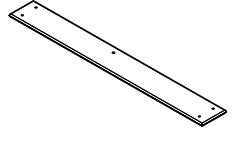
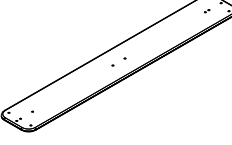
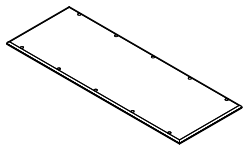
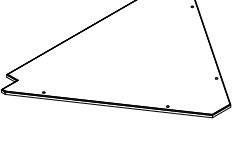
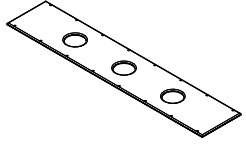
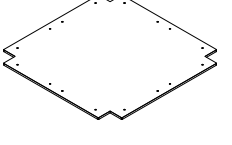
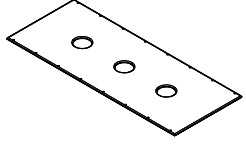
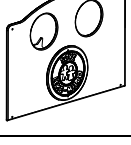
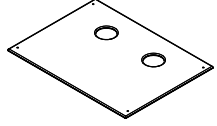

Anbefalt arealbehov ved montering / Recommended working space / Rekommenderad arealbehov vid montering



5

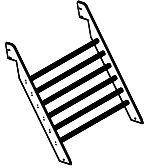

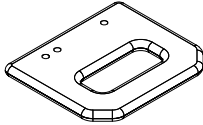
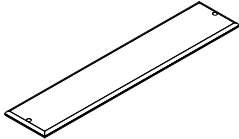
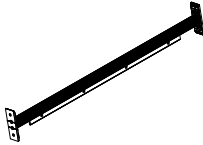
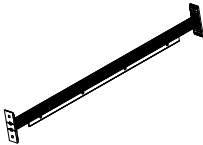
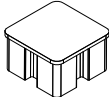

Pakkliste for / Parts list for / Packlista för :
21-310-010

Sign. _____

N UK S	Komponenter	Dimensjon	Ant	Lev	Komponenter	Dimensjon	Ant	Lev
	Components	Dimension	Qty	Lev	Components	Dimension	Qty	Lev
	Komponenter	Dimension	Ant	Lev	Komponenter	Dimension	Ant	Lev
	00-400-024 A	1150 x 95 x 95	2		01-400-810	790 x 1270 x 15	2	
	00-400-025 B	2445 x 95 x 95	2					
	00-400-026 C	2445 x 95 x 95	2					
	00-400-027 D	2150 x 95 x 95	2					
	00-400-027 E	2150 x 95 x 95	1					
					01-400-811	927 x 37	4	
	00-400-101	1130 x 145 x 15	3		01-400-812	1400 x 135 x 15	2	
								
	01-400-108	1130 x 145 x 15	1		01-400-813	1400 x 210 x 15	1	
								
	01-400-801	828 x 300 x 15	1		00-400-310	1116 x 831 x 15	1	
								
	01-400-802	1500 x 300 x 15	2		00-400-300	1160 x 1160 x 15	1	
								
	01-400-804	1500 x 600 x 15	2		01-400-396	1130 x 800 x 127	1	
								
	01-400-803	940 x 700 x 15	2		00-400-150	940 x 120 x 40	4	5
								


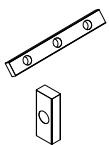
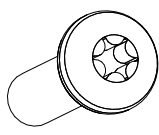
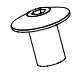

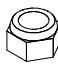

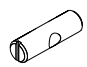

5
**Pakkliste for / Parts list for / Packlista för :
21-310-010**

Sign. _____

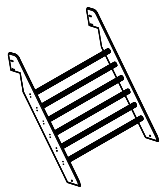
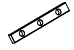
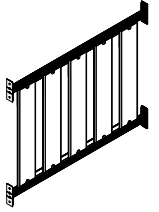
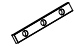





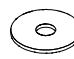
N UK S	Komponenter	Dimensjon	Ant	Lev	Komponenter	Dimensjon	Ant	Lev
	Components	Dimension	Qty	Lev	Components	Dimension	Qty	Lev
	Komponenter	Dimension	Ant	Lev	Komponenter	Dimension	Ant	Lev
	00-400-615 	1260 x 940 x 174	1			00-400-980	14	
	00-400-170 	172 x 200 x 15	4					
	01-400-256 	593 x 121 x 12	10					
	01-400-254 	940 x 120 x 40	6					
	01-400-820 	1600 x 120 x 40	8					
	00-400-998 	55 x 95 x 95	9					
	00-400-997 Med hull		9					
	00-100-310 	512 x 120	2					

5
Pakkliste for / Parts list for / Packlista för :
21-310-010

Sign. _____

	Bolter/skruer	Dimensjon	Ant	Lev	Bolter/skruer	Dimensjon	Ant	Lev
	Bolts/Screws	Dimension	Qty	Lev	Bolts/Screws	Dimension	Qty	Lev
	Komponenter	Dimension	Ant	Lev	Bultar/Skruvar	Dimension	Ant	Lev
		04-060-120 120 x 15 x 8 mm	25		(N) Produkt merking (UK) Product marking			
		04-060-040 40 x 15 x 8 mm	8					
		04-000-012 8 x 12 mm Torx 04-000-025 8 x 25 mm Torx 04-000-030 8 x 30 mm Torx 04-000-035 8 x 35 mm Torx 04-000-040 8 x 40 mm Torx	75 64 1 50 8		(S) Produkt märkning		1	
					Monteringsanvisning Assembly Instructions Monteringsanvisning			1
		04-030-011 8 x 11 mm 04-030-016 8 x 16mm	74 1					
		04-076-050 50 x 50 x 5 mm 04-075-050 50 x 50 x 5 mm	12 1					
		04-040-050 8 mm	1					
		04-050-008 8 mm	73					
		04-090-001	8					
		04-090-002	19					

Boltepakker for / Boltpackage for / Bultpaket för 21-310-010

00-400-615  Antall Number Antal		04-060-120 120 x 15 x 8 mm	2	01-400-215  Antall Number Antal		04-060-040 050 x 15 x 8 mm	4 X 2
		04-000-012 8 x 12 mm Torx 04-000-035 8 x 35 mm Torx	2 2			04-000-012 8 x 12 mm Torx 04-000-025 8 x 25 mm Torx	10 8 X 2
		04-030-016 8 x 16 mm	2			04-030-011 8 x 11 mm	7 10 X 2
		04-090-002	6			04-050-008 8 mm	10 X 2

5 Pakkliste for / Parts list for / Packlista för :
21-310-010

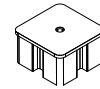
Sign. _____

Forankring / Foundations / Markförankring

00-003-003

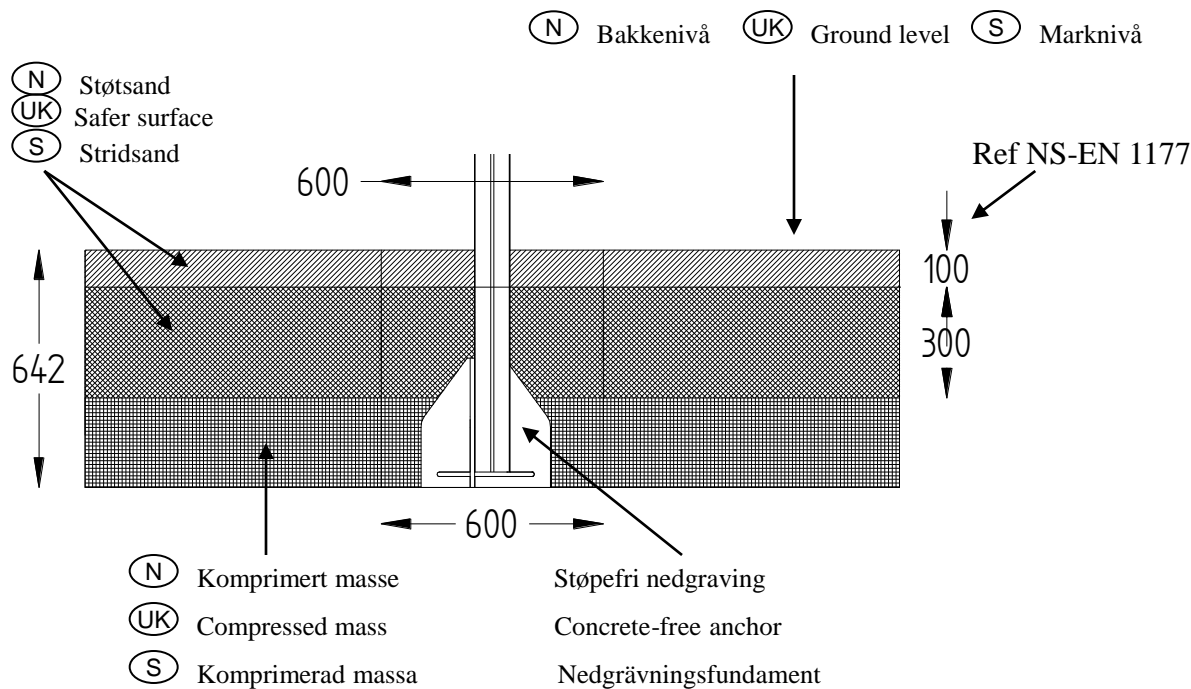
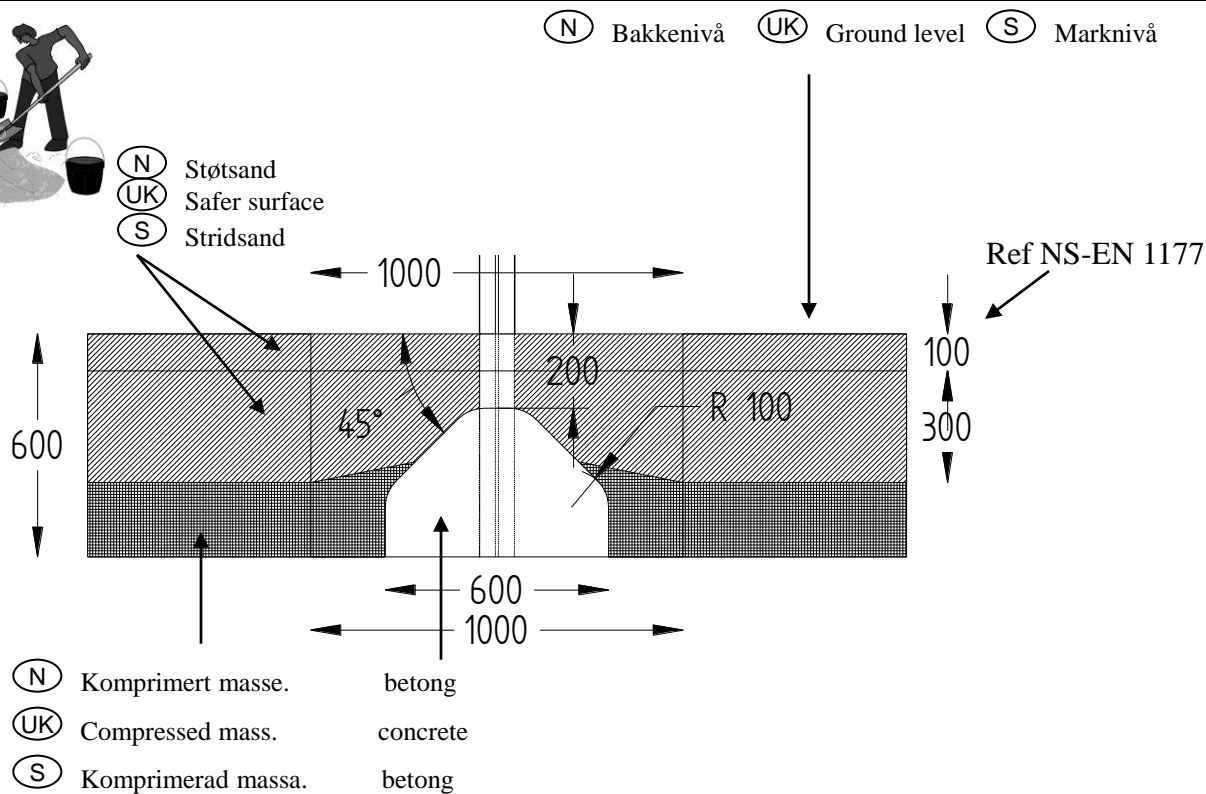
N Er bestilt Ikke bestilt
 UK In order Not in order
 S Beställt Ej beställt

00-400-997



-9

00-003-100 00-003-101 00-003-102	9	04-000-035 8 x 35 mm Torx	27
		04-050-008 8 mm	27
		04-060-120 120 x 15 x 8 mm	18
00-003-103 	0	04-000-040 8 x 40 mm Torx	0
		04-040-008 8 mm	0
		04-050-008 8 mm	0
00-003-105 00-003-106 	2	04-010-035 10 x 35 mm	4
		04-040-010 10 mm	4
		04-050-010 10 mm	4

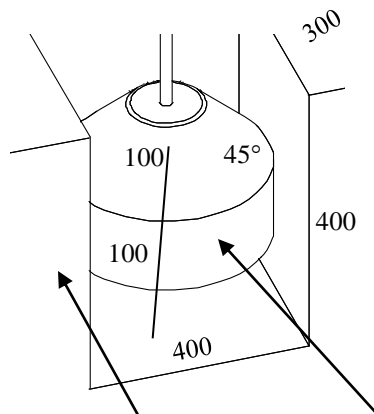


(N) Alle mål er oppgitt i millimeter

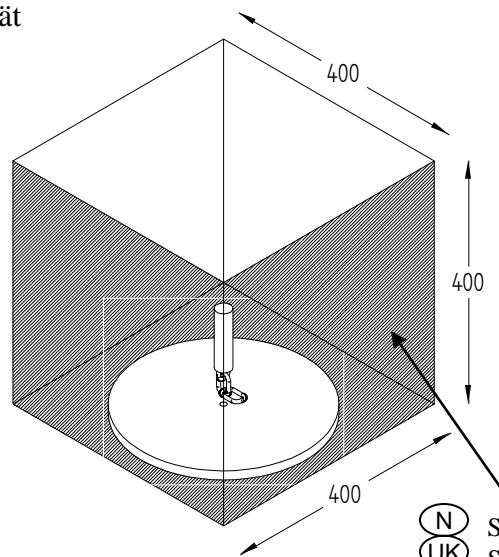
(UK) Scale measured in mm

(S) Alla mått är i millimeter.

- (N) For klatrenett
 (UK) For climbing net
 (S) För klätternät



- (N) Komprimert masse. betong
 (UK) Compressed mass. concrete
 (S) Komprimerad massa. betong



- (N) Støtsand
 (UK) Safer surface
 (S) Stridsand

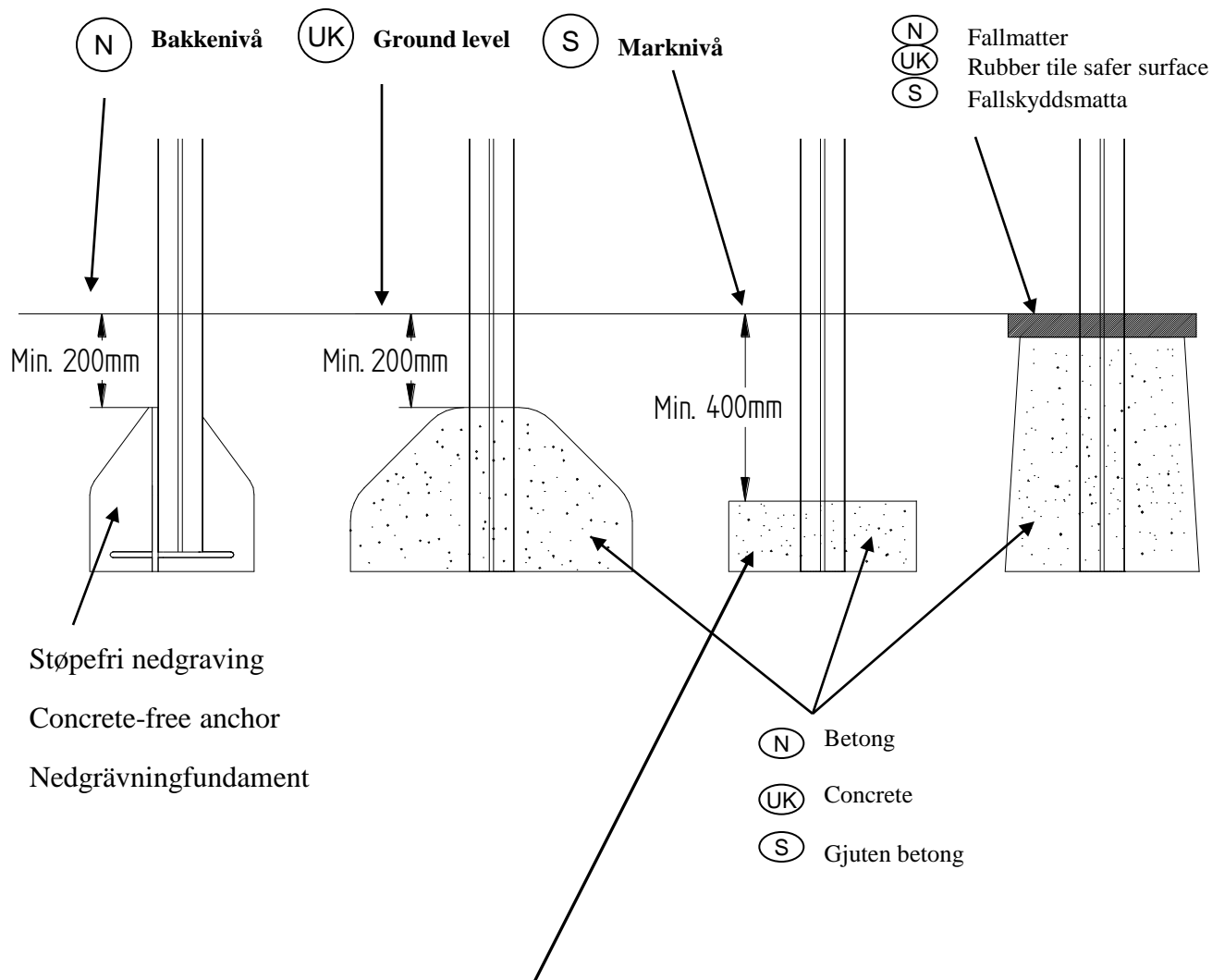
- (N) Alle mål er oppgitt i millimeter
 (UK) Scale measured in mm
 (S) Alla mått är i millimeter.

6

(N) Dybde for støping og forankring

(UK) Depth of foundations /

(S) Djup för gjutning och markförankring

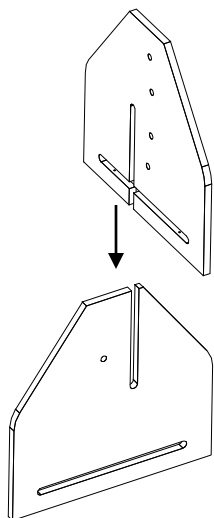


(N) Denne støpemetoden anbefales ikke grunnet dårlig stabilitet av lekeapparatet.

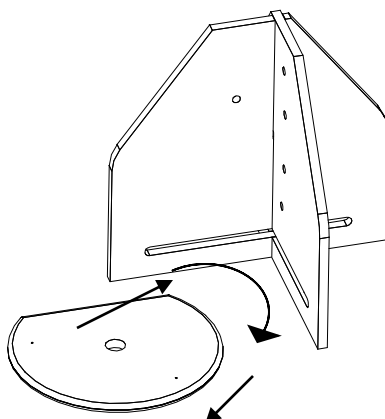
(UK) This anchor is recommend not to use because of poor stability of the play unit.

(S) Denna förankring avrådes från att användas, därför att lekutrustningen får dålig fäste.

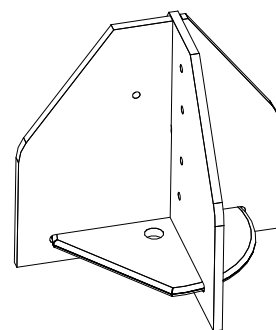
1



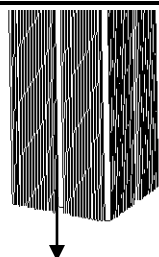
2



3



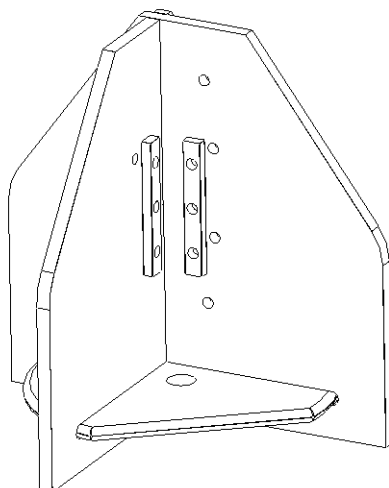
4

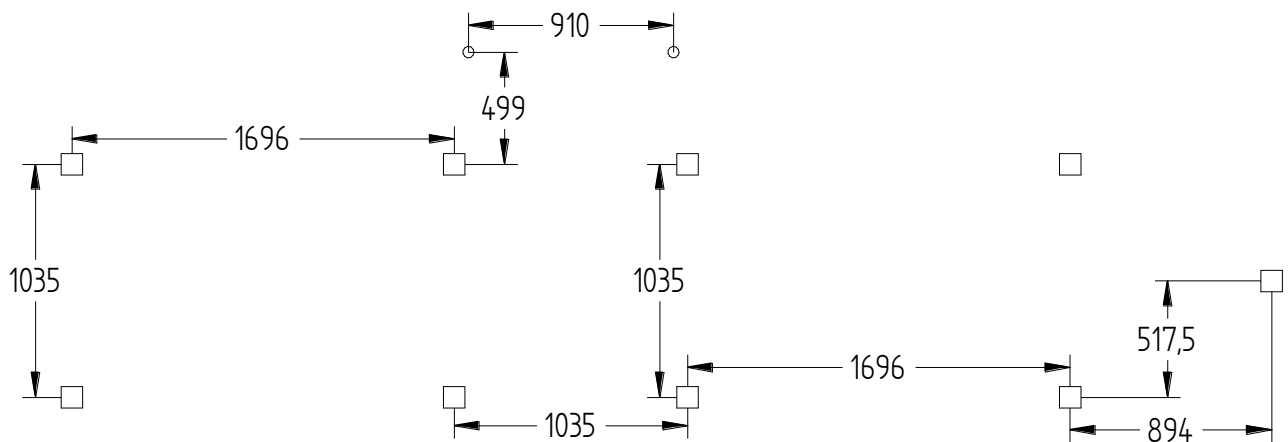


04-060-120 x 2
120 x 15 x 8 mm



04-000-035 x 3
8 x 35 mm Torx





(N) Se punkt 11 for informasjon om dybde, lengde og bredde

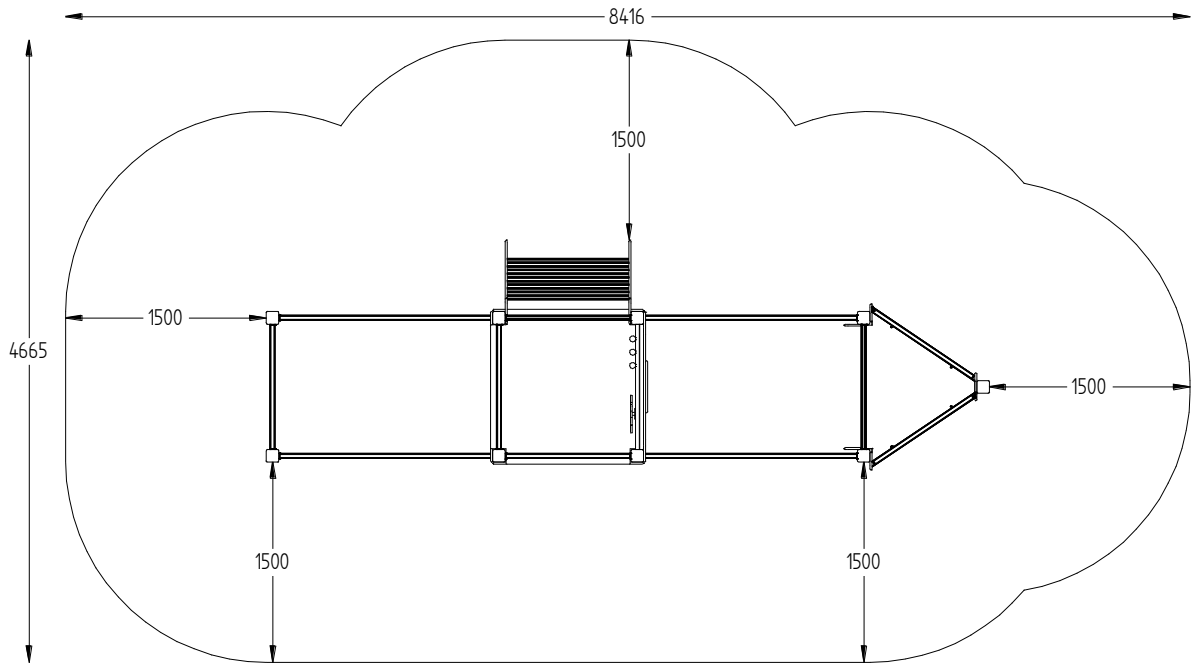
(UK) Refer to Section 11 for dimension details of foundation holes

(S) Se punkt 11 för information om djup, längd och bredd

(N) Alle mål er oppgitt i millimeter

(UK) Scale measured in mm

(S) Alla mått är i millimeter

7**Sikkerhetssone / Safety zone / Säkerhetszon****N**

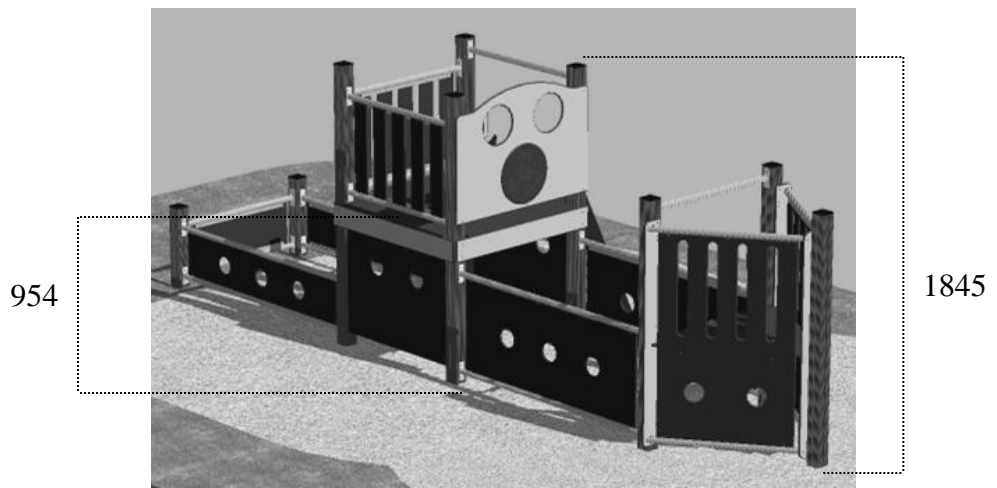
Alle mål er oppgitt i millimeter

UK

Scale measured in mm

S

Alla mått är i millimeter

8**Fallhøyder / Free height of fall / Fallhöjder****N**

Alle mål er oppgitt i millimeter

UK

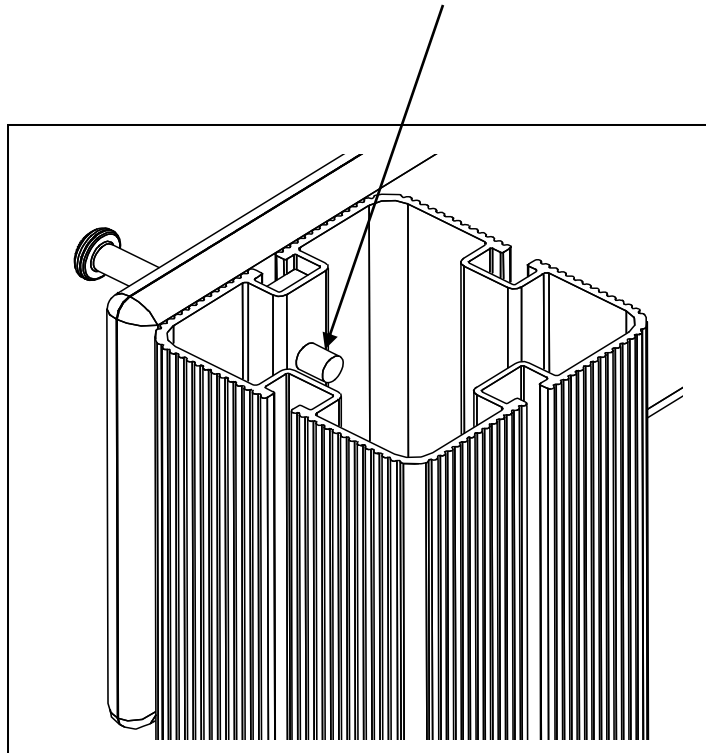
Scale measured in mm

S

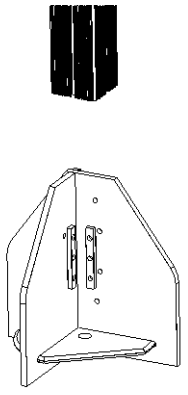
Alla mått är i millimeter.

OBS !

- Ⓝ Bolter skrues helt igjennom aluminiumstolpene. Om elektrisk drill brukes anbefales 18 V
- ⓊK Bolts must be tightened through the post, so that it pierces the aluminium.
- Ⓢ Bultarna skruvas rakt igenom aluminiumstolparna. Om elektrisk skruvdragare används rekommenderas 18 V

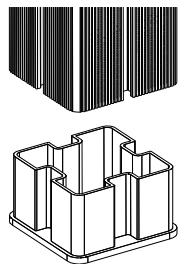


- (N) Uten betong
- (UK) Without concrete
- (S) Utan betong

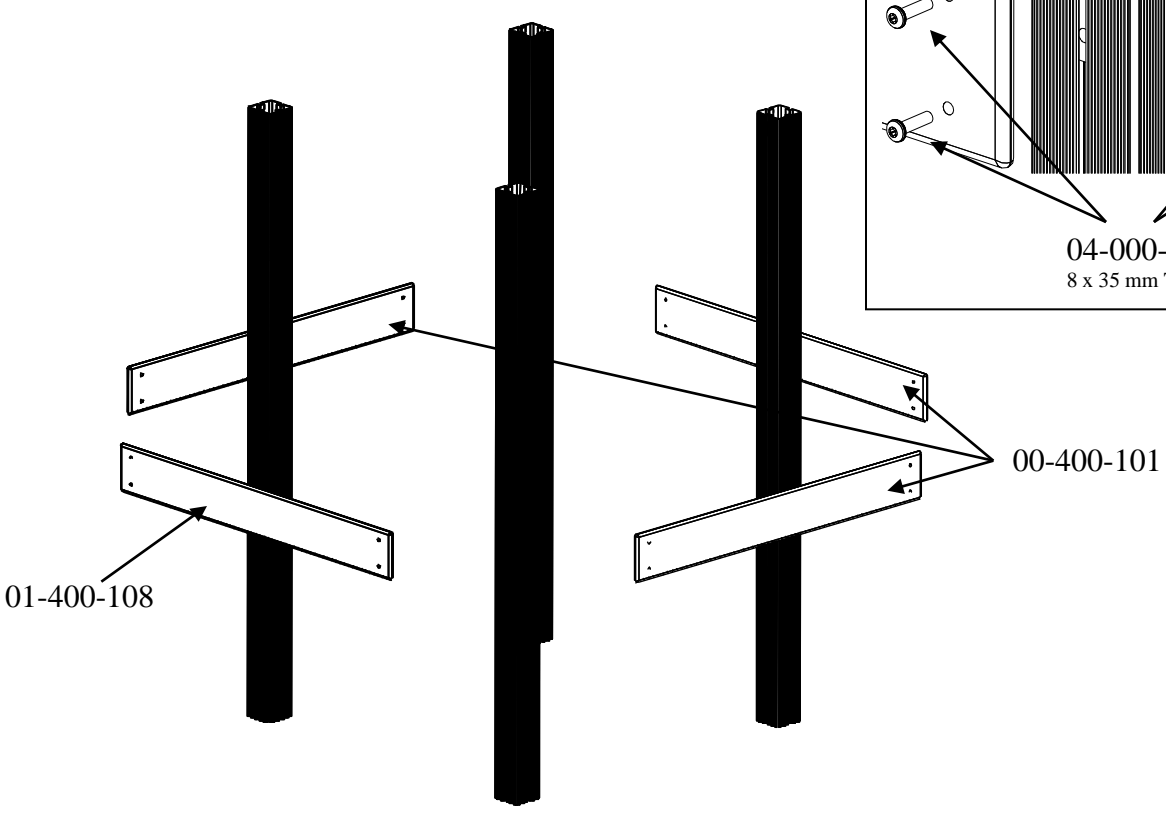
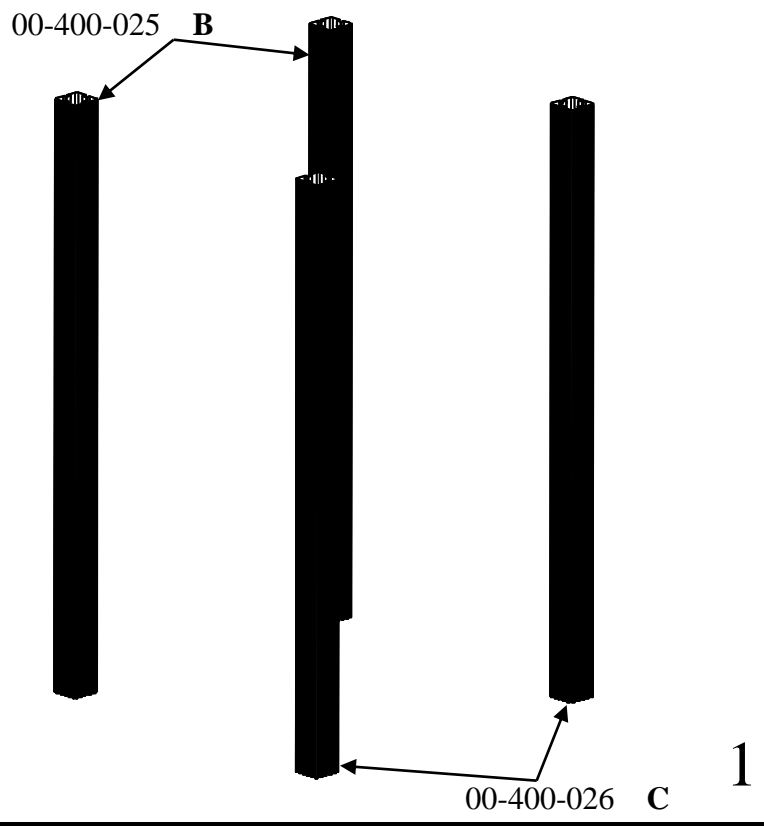


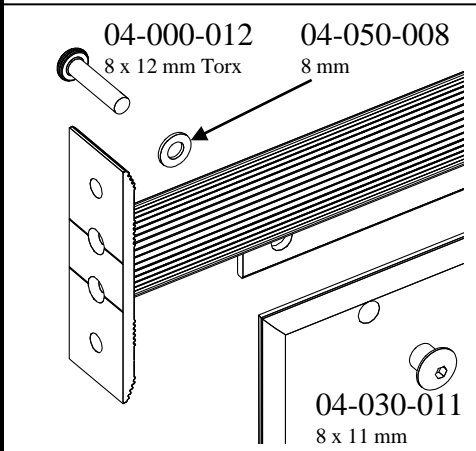
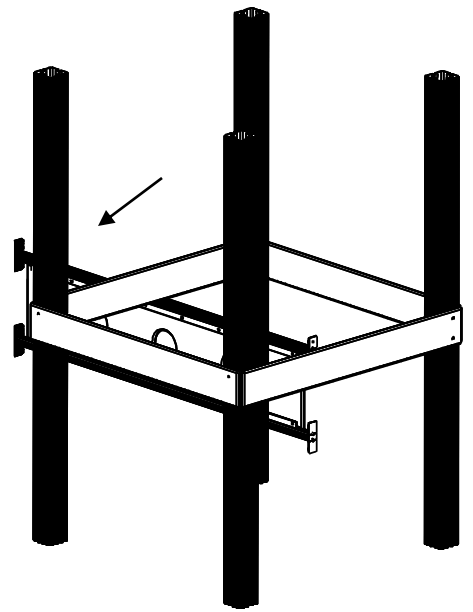
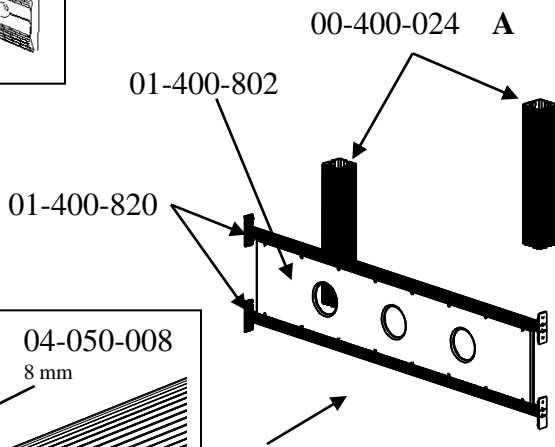
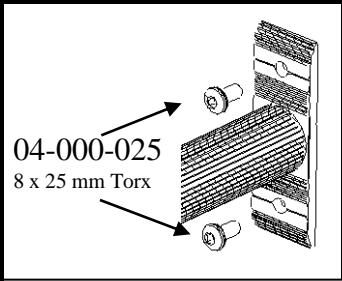
00-003-003

- (N) Med bruk av betong
- (UK) With use of concrete
- (S) Användning av betong

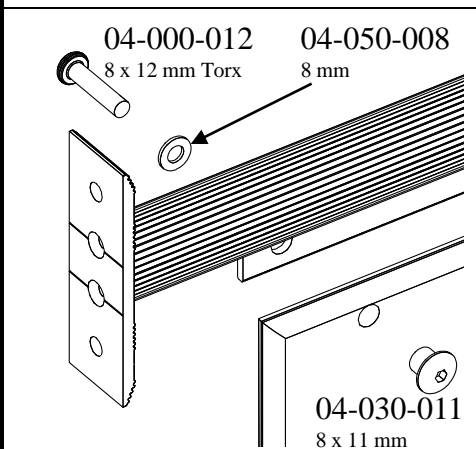
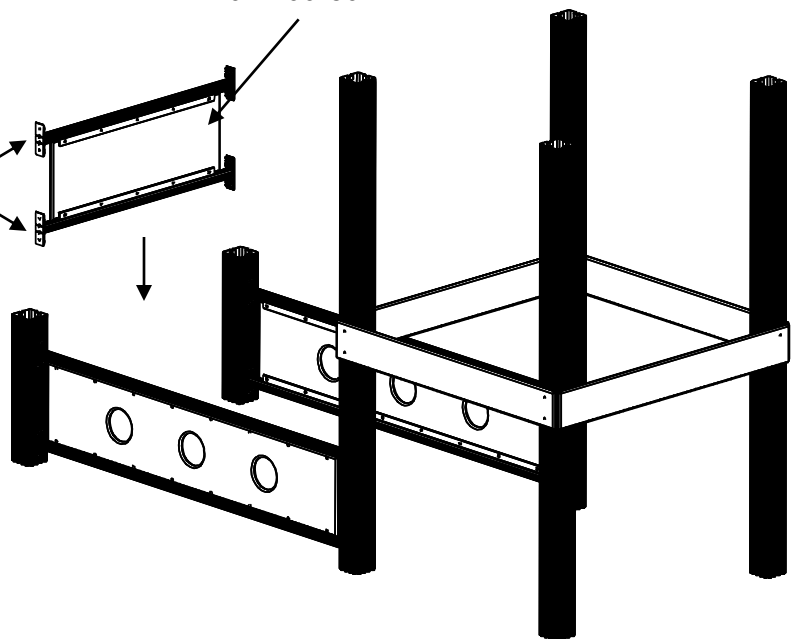
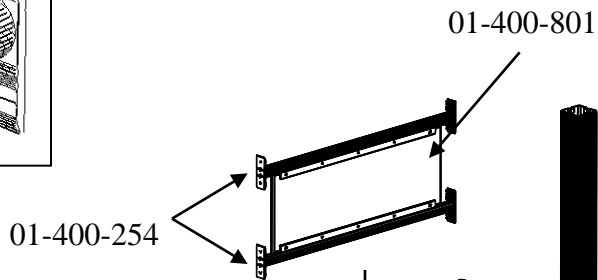
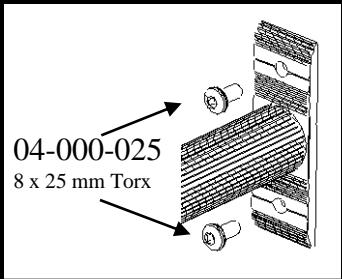


00-400-997

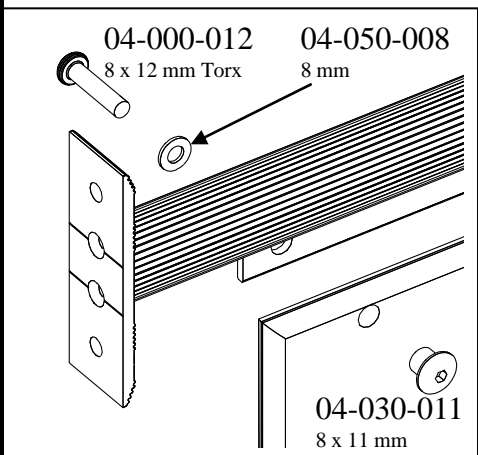
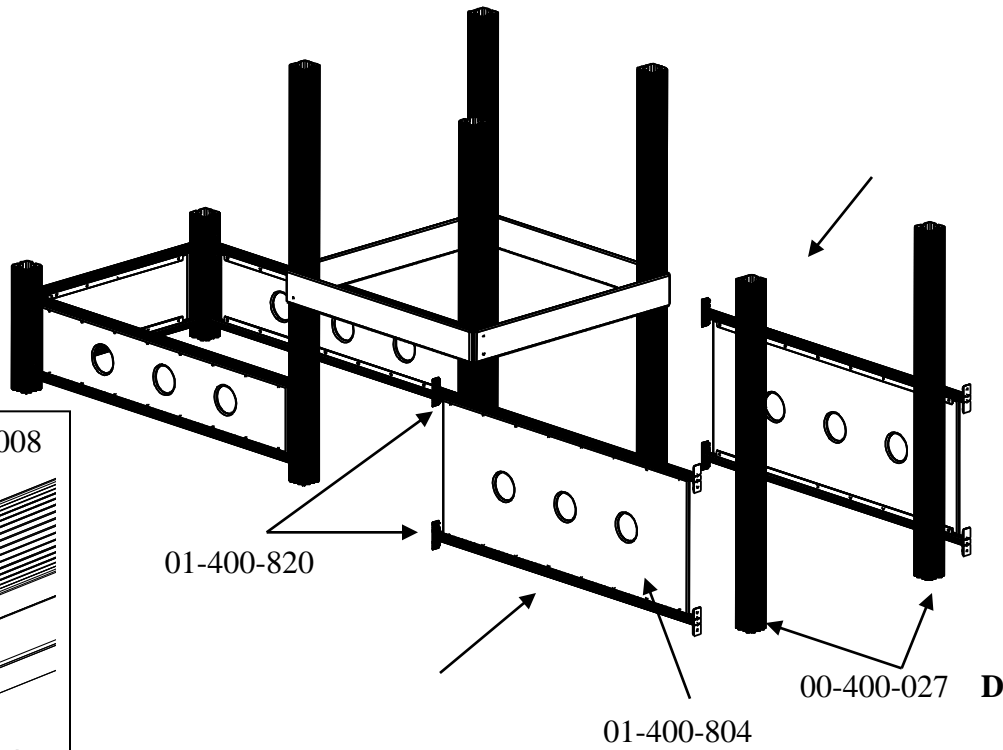
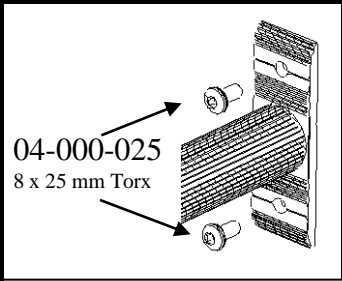




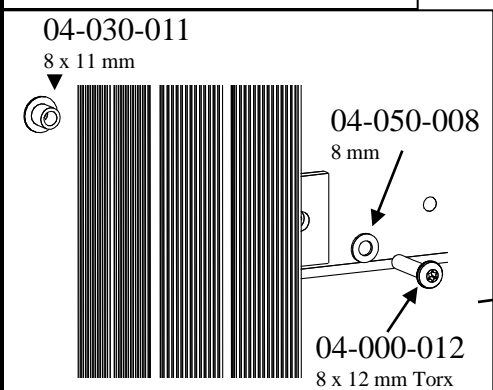
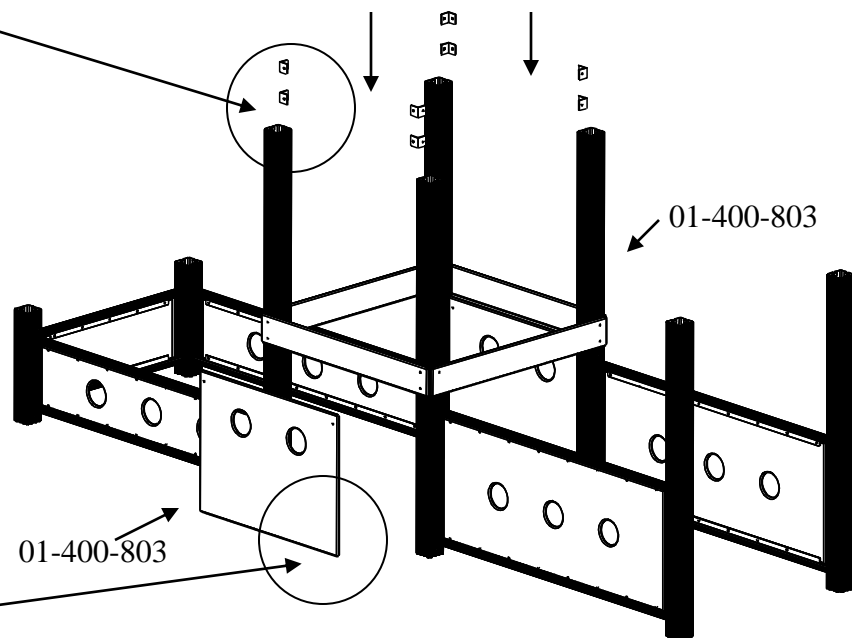
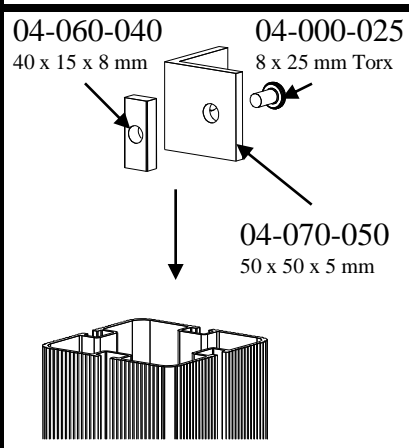
3



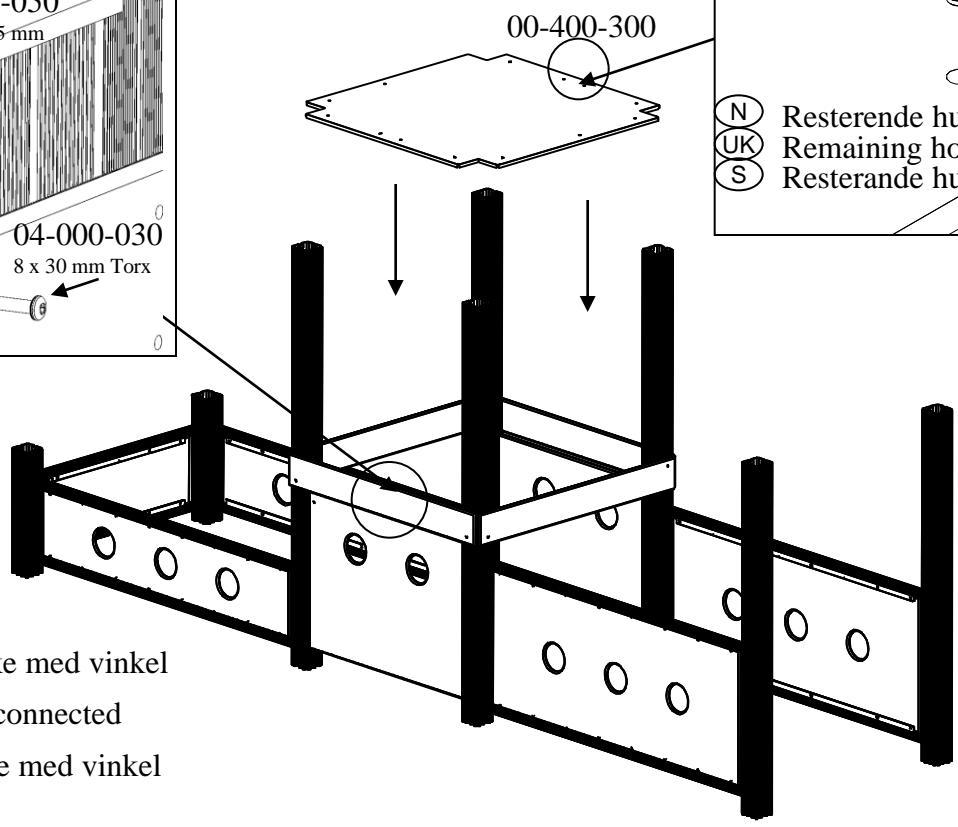
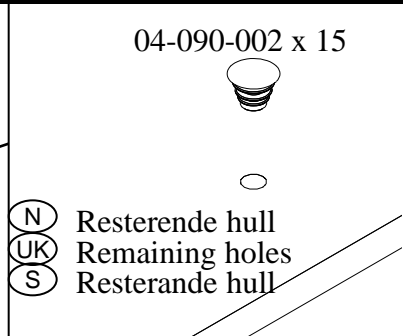
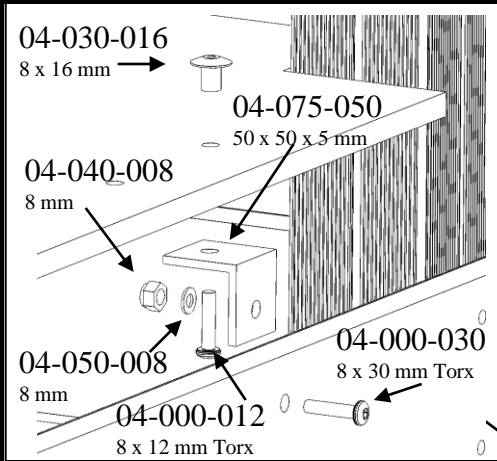
4



5

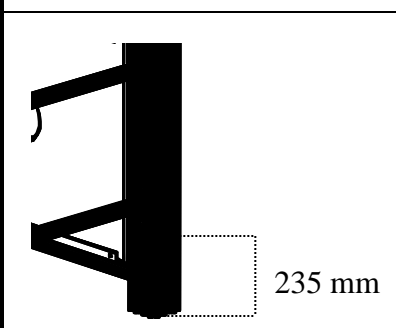
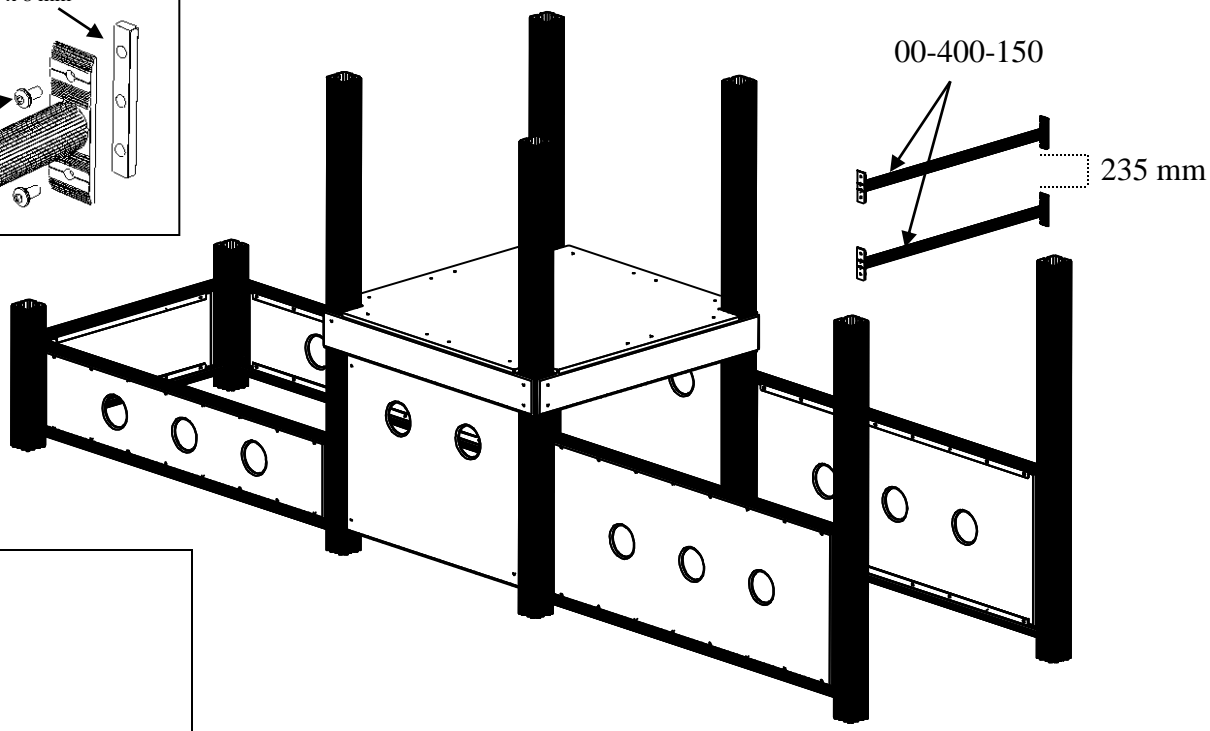
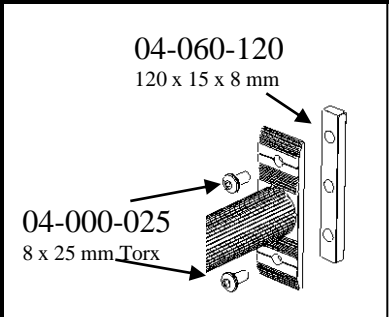


6

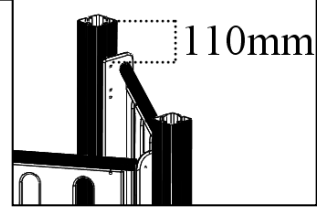
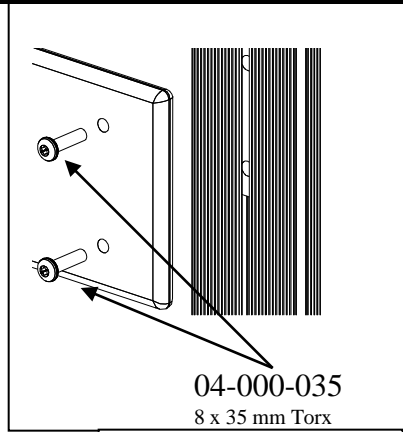
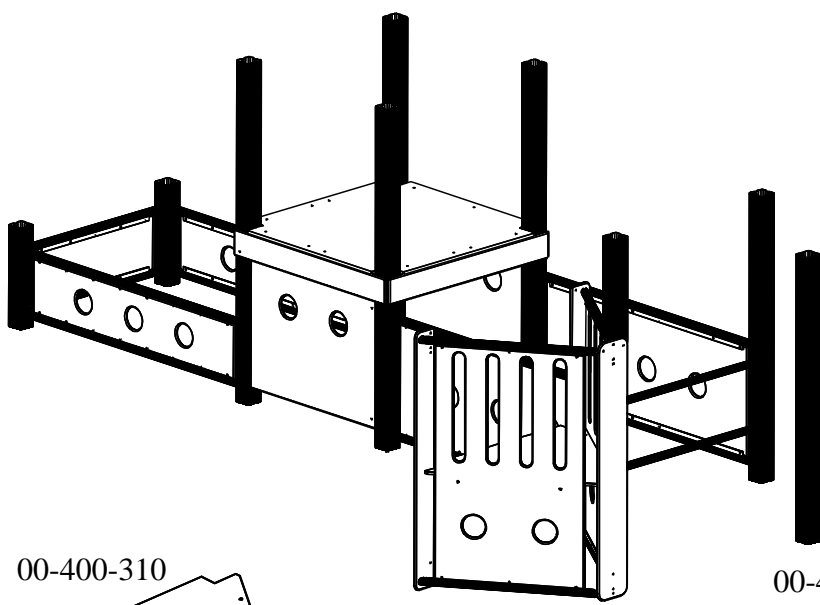


- (N) Gulvet festes ikke med vinkel
- (UK) The floor is not connected
- (S) Golvet fästes inte med vinkel

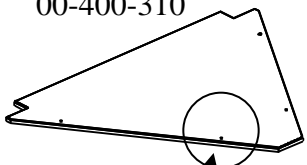
7



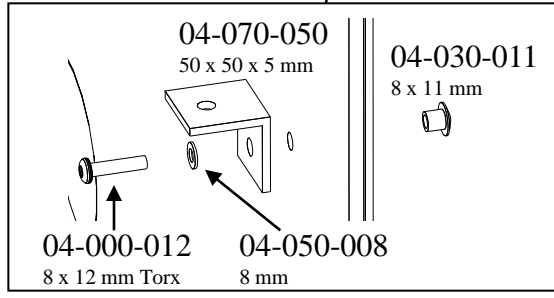
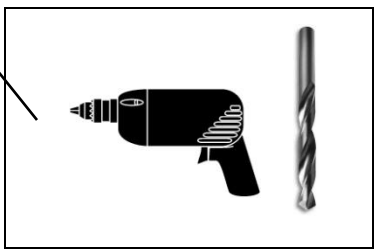
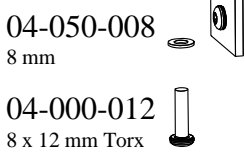
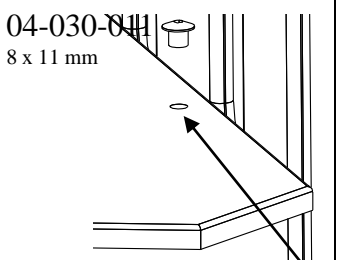
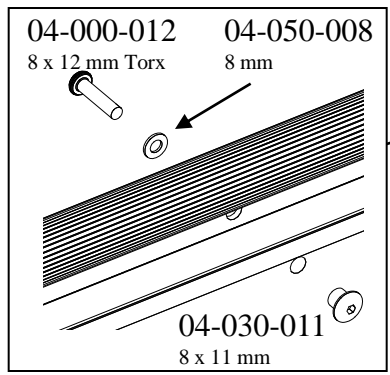
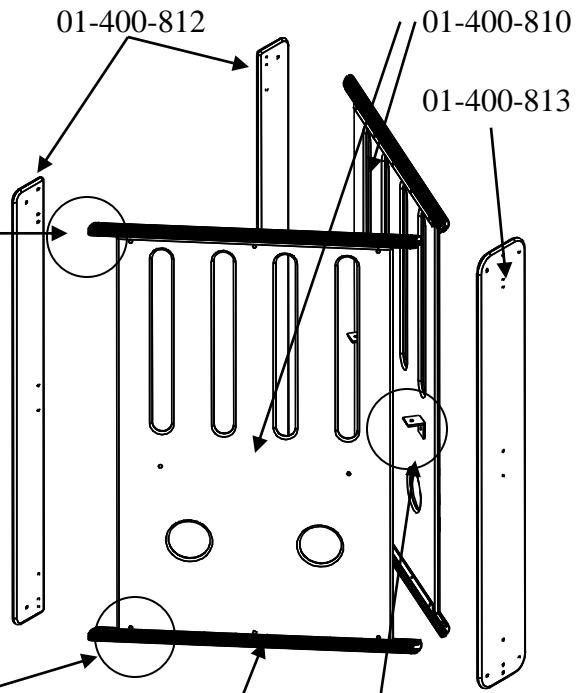
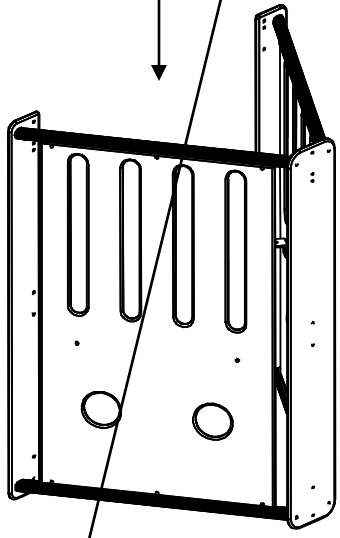
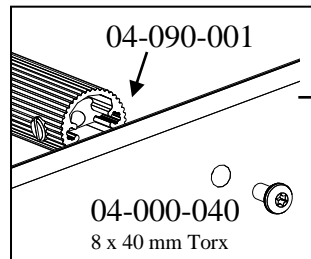
8

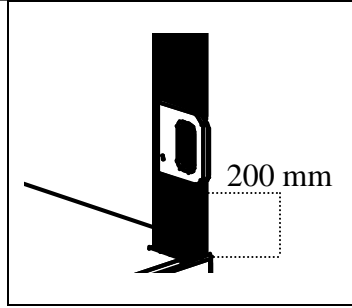
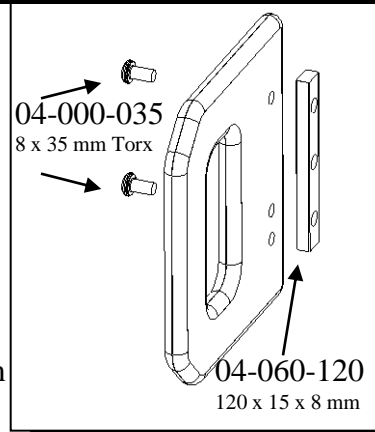
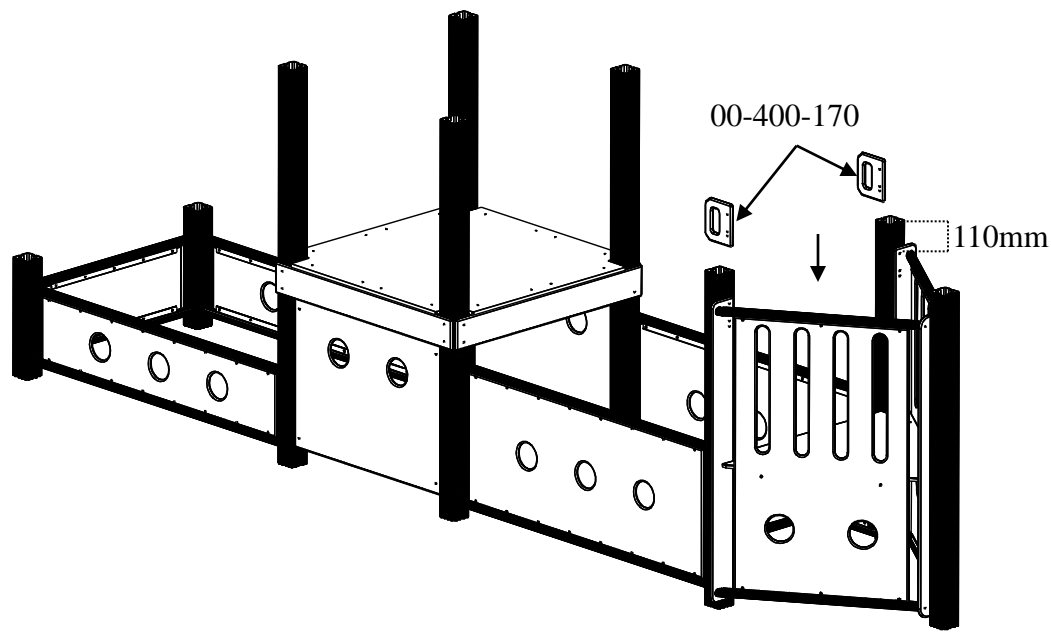


00-400-310

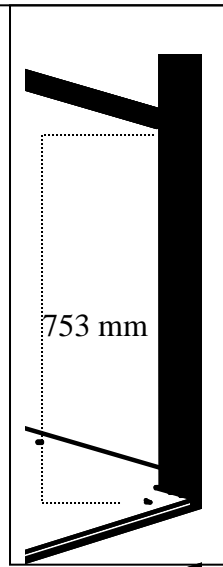
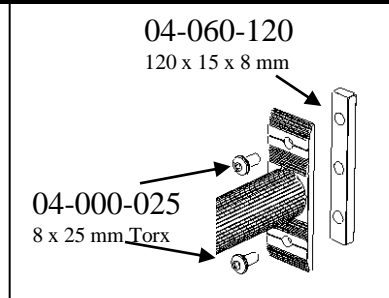
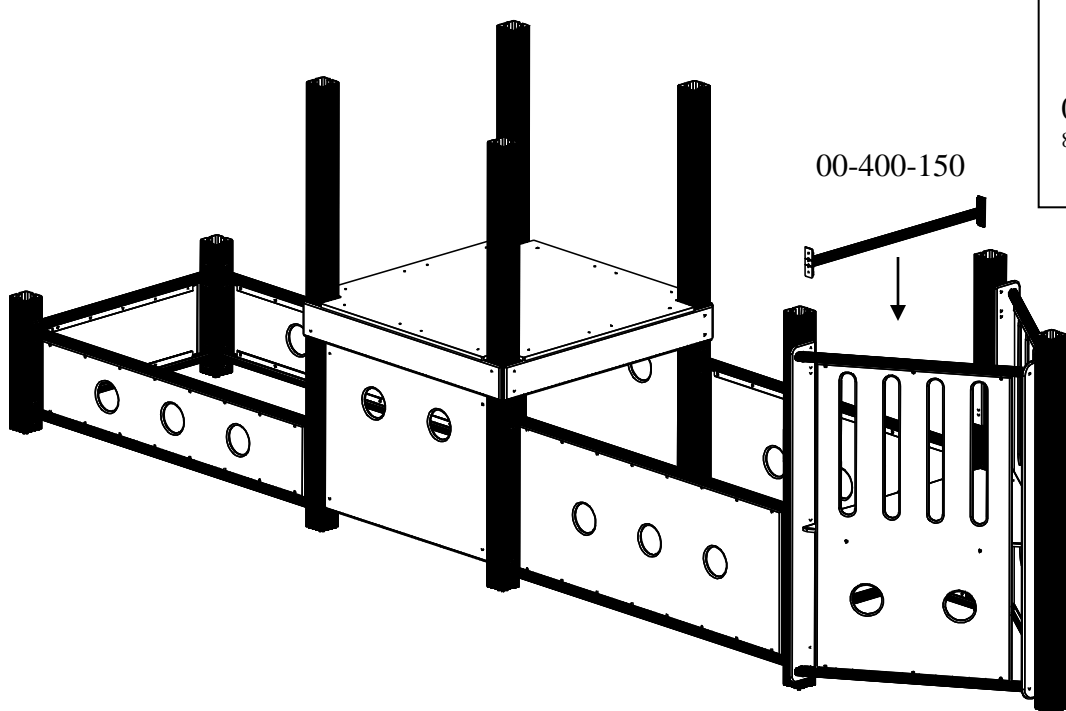


00-400-027 E

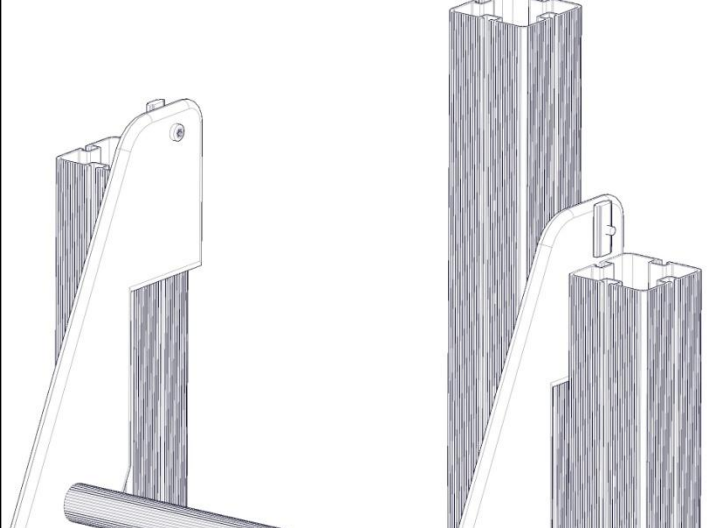
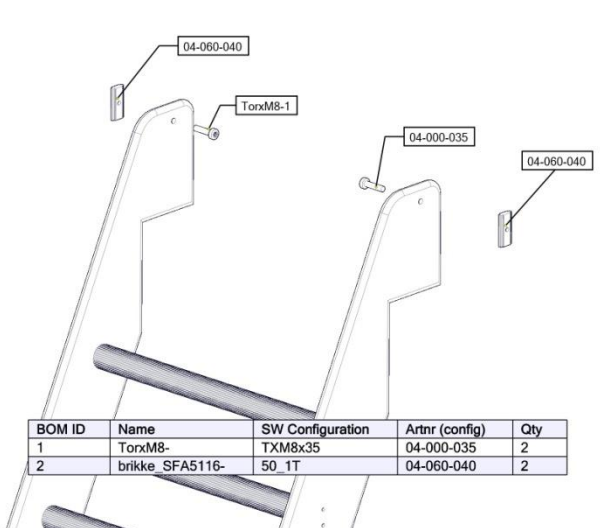




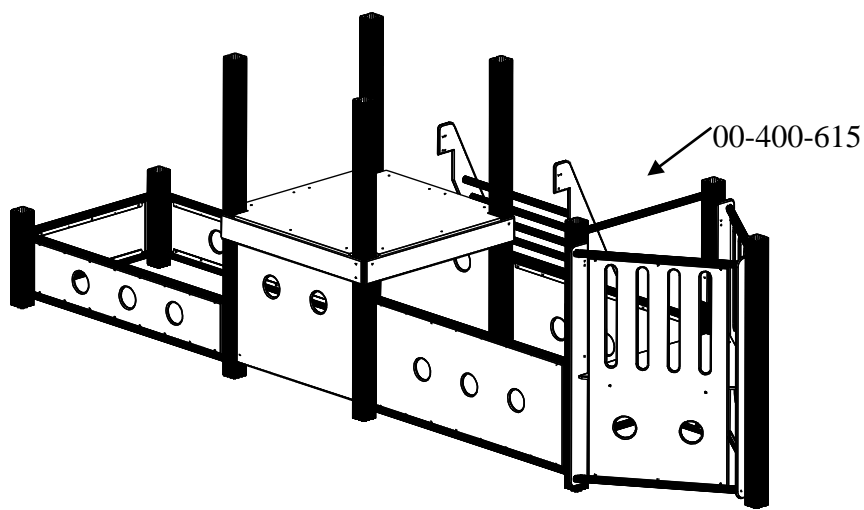
10



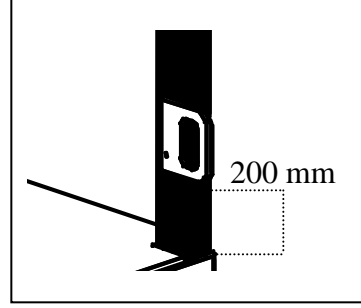
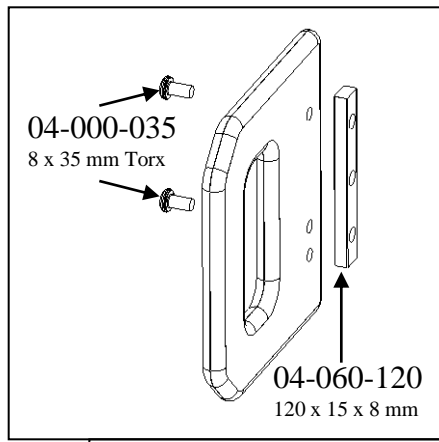
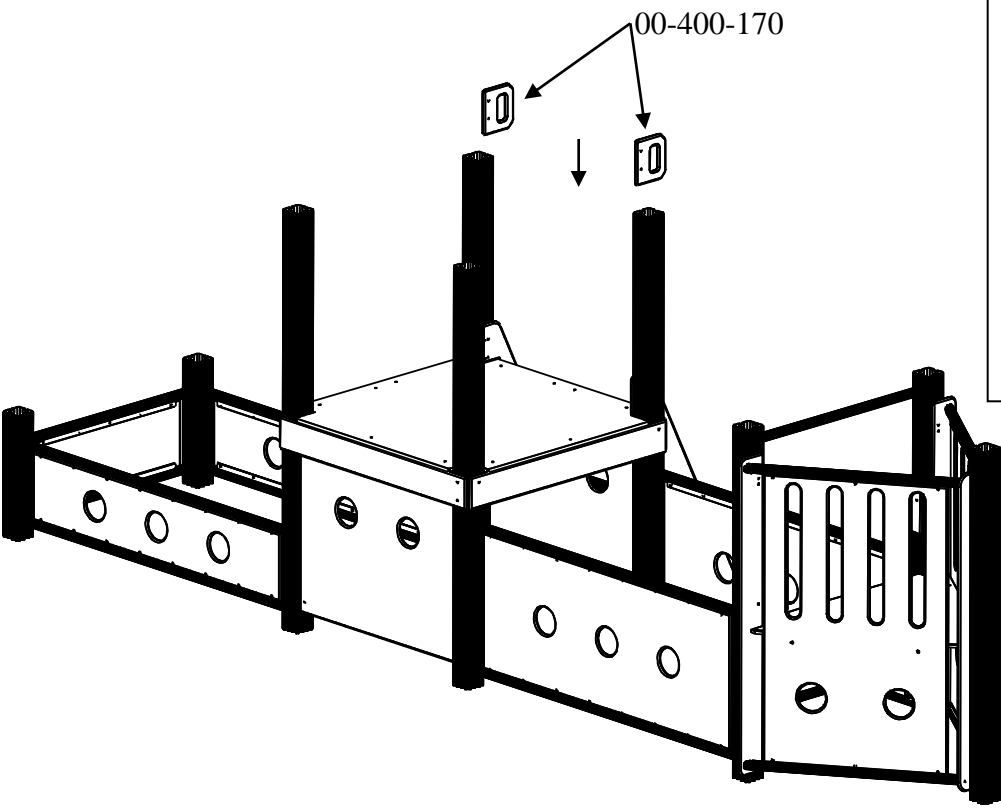
11



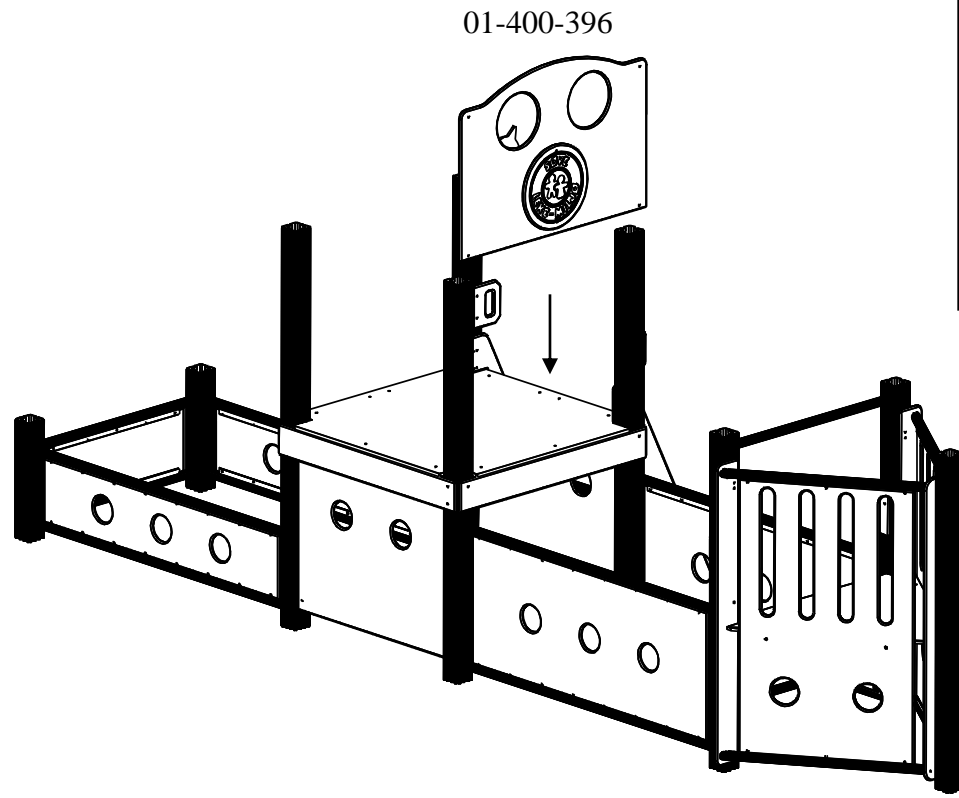
BOM ID	Name	SW Configuration	Artnr (config)	Qty
1	TorxM8-	TXM8x35	04-000-035	2
2	brikke SFA5116-	50_1T	04-060-040	2



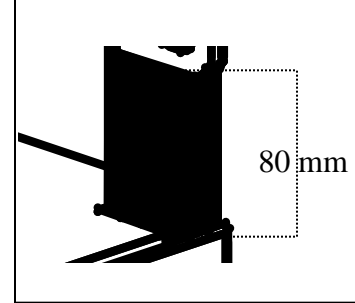
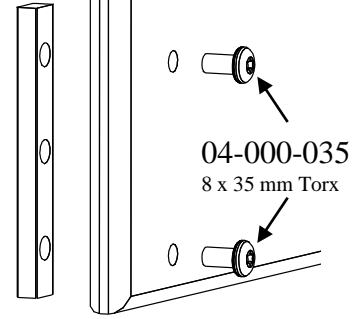
12



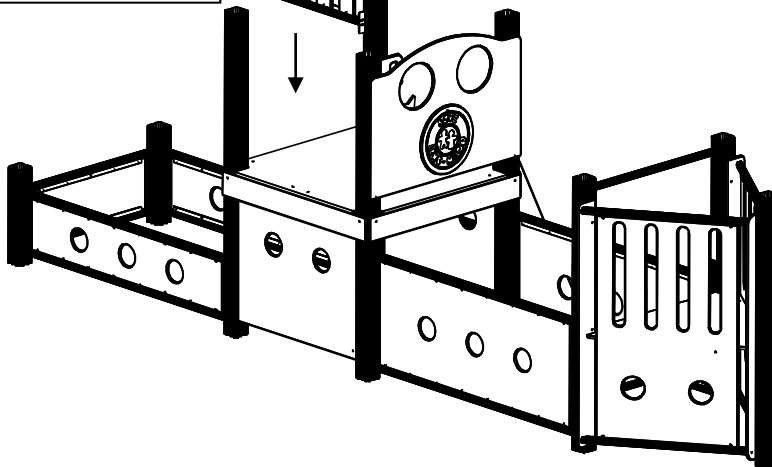
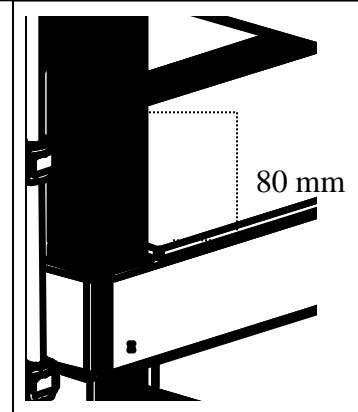
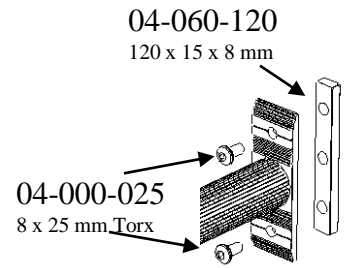
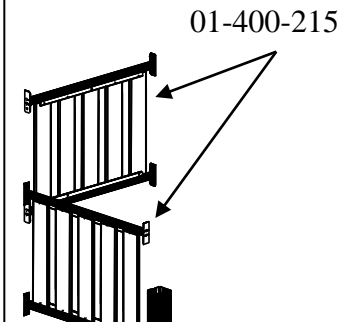
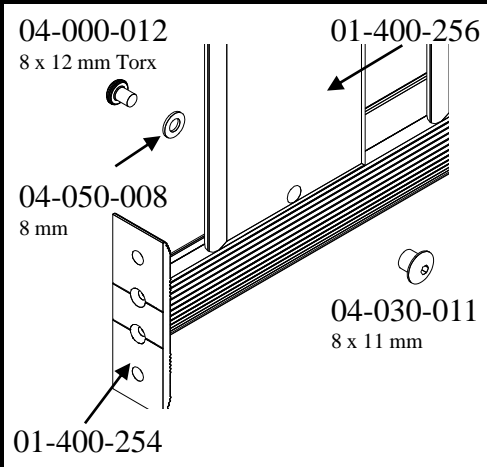
13



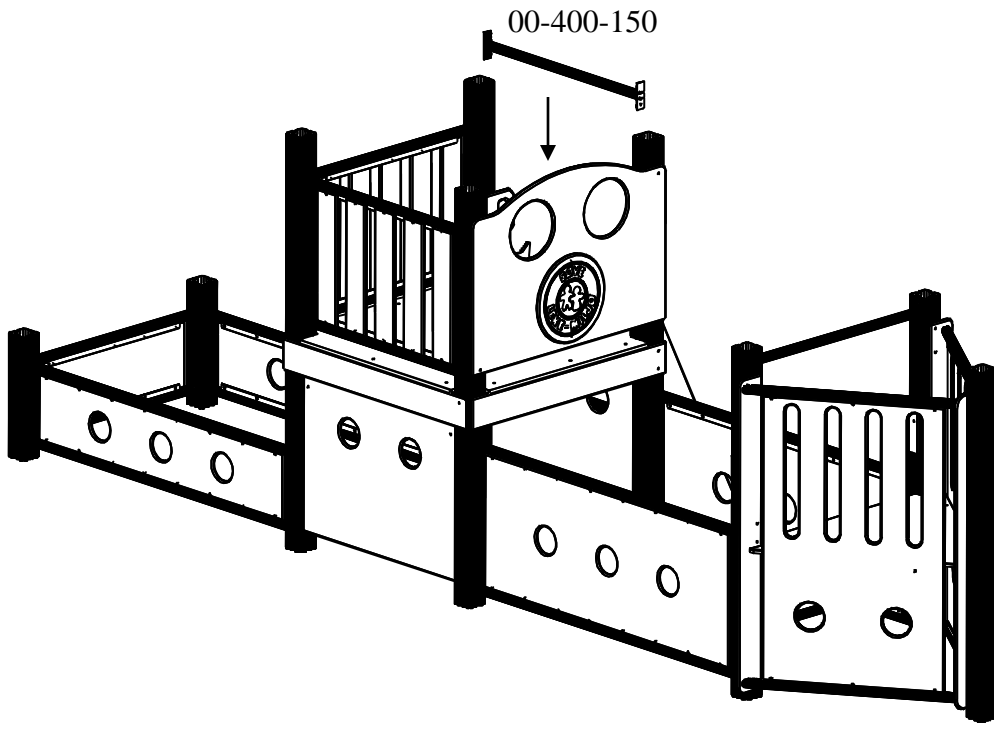
04-060-120
120 x 15 x 8 mm



14

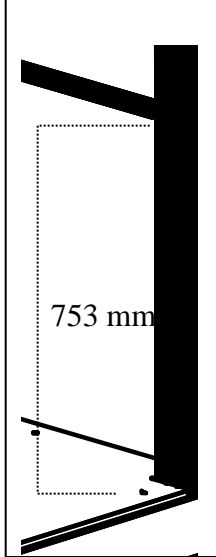


15

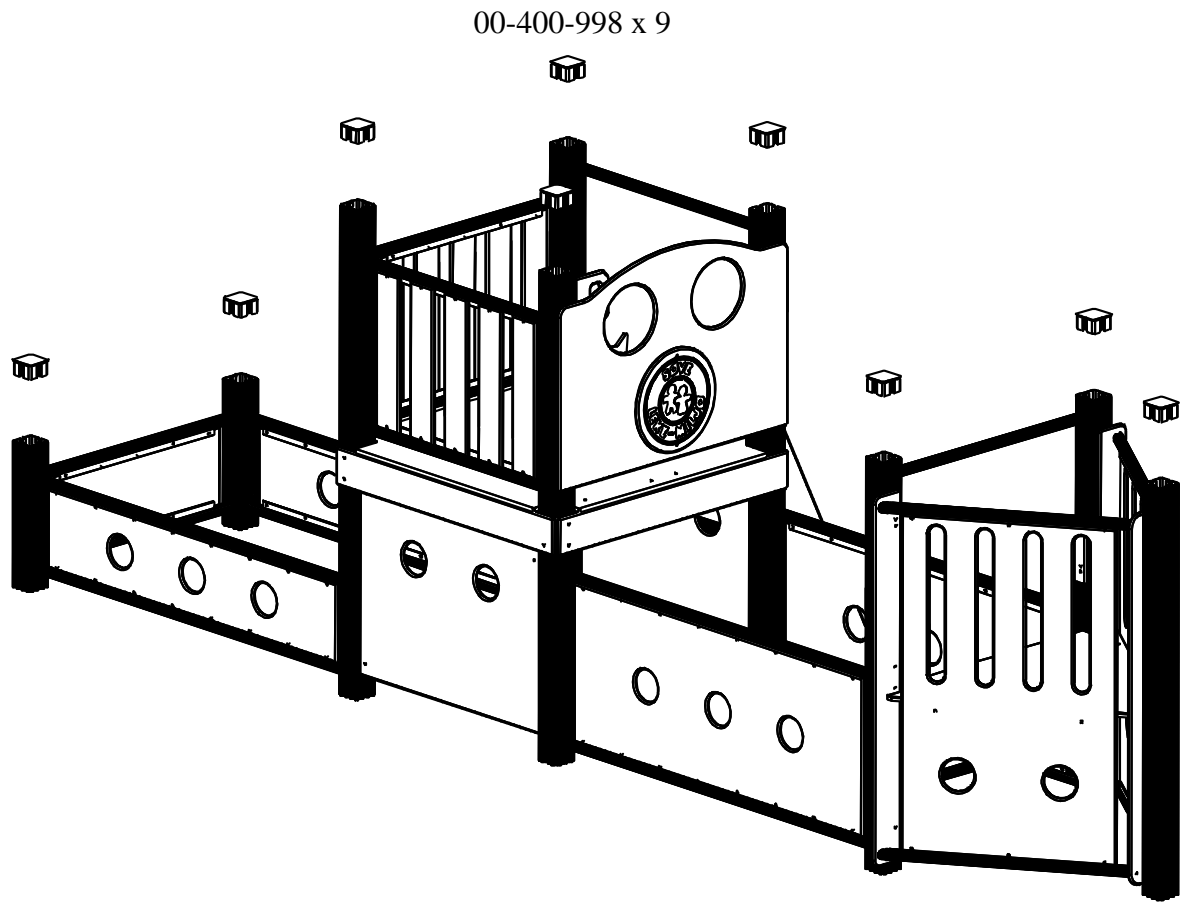


04-060-120
120 x 15 x 8 mm

04-000-025
8 x 25 mm Torx



16

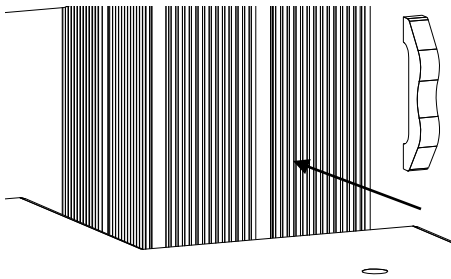


17

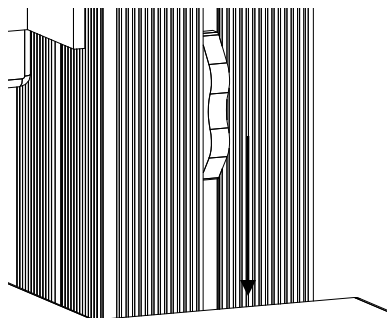


1

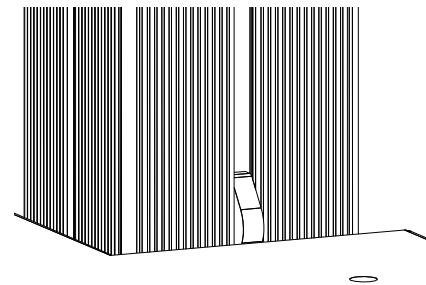
00-400-980



2



3



N

- 3 Påse at fallunderlag er lagt i henhold til gjeldende regler eller vår anbefaling
- 3 Fjern alle monteringshjelpemidler (rester av betong, planker, paller, plast, og lignende)
- 3 Før utstyret tas i bruk, sjekk at det ikke er hektefare for anorakksnorer og lignende noen steder på lekeapparatet.

NB! Bør stå i 2-3 dager før bruk når forankring støpes.

UK

- 3 Make sure the area and depth of safer surfacing are according to the current standard, or to the manufacturer's recommendation
 - 3 Make sure all tools and surplus materials are removed before play begins
- PS! When complete, allow 2-3 days for the concrete to set before use.

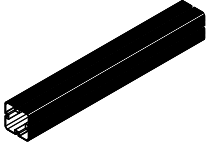
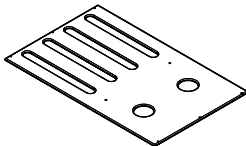
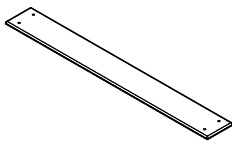
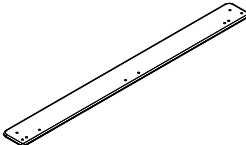
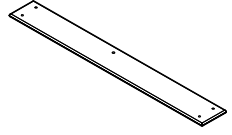
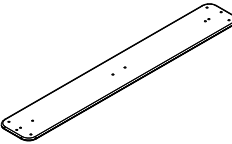
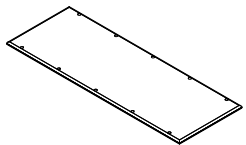
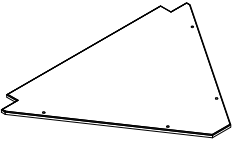
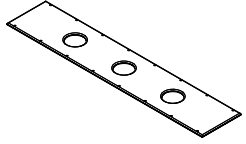
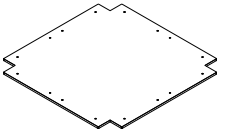
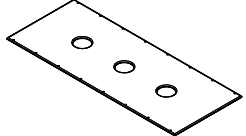
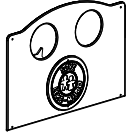
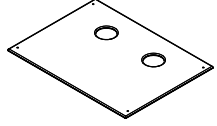

S

- 3 Kontrollera att fallunderlag är utlagt enligt gällande regler eller vår rekommendation
 - 3 Ta bort alla monteringshjälpmedel (rester av betong, plankor, pallar, plast och liknande)
 - 3 Innan lekredskapet används, kontrollera att anoracksnoddar eller kläder/delar av kläder eller liknande inte kan fastna i några delar på redskapet.
- 3 OBS! Bör stå i 2-3 dagar innan användning när det gjuts

5

Pakkliste for / Parts list for / Packlista för :
21-310-010

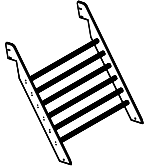

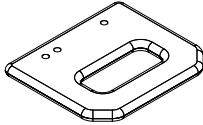
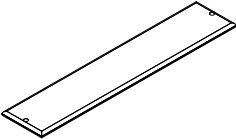
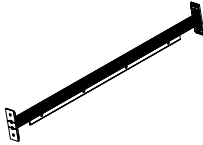
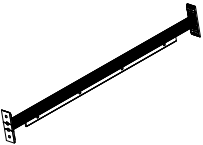
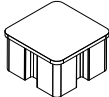

Sign. _____

Komponenter Components Komponenter		Dimensjon Dimension Dimension	Ant Qty Ant	Lev Lev Lev	Komponenter Components Komponenter		Dimensjon Dimension Dimension	Ant Qty Ant	Lev Lev Lev
00-400-024 A		1150 x 95 x 95	2		01-400-810		790 x 1270 x 15	2	
00-400-025 B		2445 x 95 x 95	2		01-400-811				
00-400-026 C		2445 x 95 x 95	2						
00-400-027 D		2150 x 95 x 95	2						
00-400-027 E		2150 x 95 x 95	1						
00-400-101		1130 x 145 x 15	3		01-400-812		1400 x 135 x 15	2	
01-400-108		1130 x 145 x 15	1		01-400-813		1400 x 210 x 15	1	
01-400-801		828 x 300 x 15	1		00-400-310		1116 x 831 x 15	1	
01-400-802		1500 x 300 x 15	2		00-400-300		1160 x 1160 x 15	1	
01-400-804		1500 x 600 x 15	2		01-400-396		1130 x 800 x 127	1	
01-400-803		940 x 700 x 15	2		00-400-150		940 x 120 x 40	4	

5


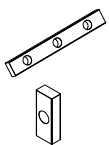

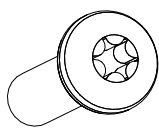

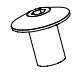

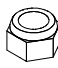

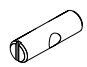

**Pakkliste for / Parts list for / Packlista för :
21-310-010**

Sign. _____

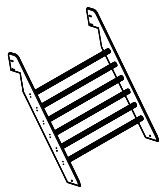
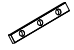
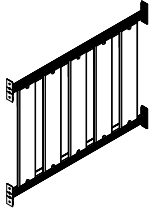
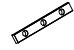





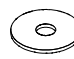
N UK S	Komponenter	Dimensjon	Ant	Lev	Komponenter	Dimensjon	Ant	Lev
	Components	Dimension	Qty	Lev	Components	Dimension	Qty	Lev
	Komponenter	Dimension	Ant	Lev	Komponenter	Dimension	Ant	Lev
	00-400-615 	1260 x 940 x 174	1			00-400-980	14	
	00-400-170 	172 x 200 x 15	4					
	01-400-256 	593 x 121 x 12	10					
	01-400-254 	940 x 120 x 40	6					
	01-400-820 	1600 x 120 x 40	8					
	00-400-998 	55 x 95 x 95	9					
	00-400-997 Med hull		9					
	00-100-310 	512 x 120	2					

5
Pakkliste for / Parts list for / Packlista för :
21-310-010

Sign. _____

	Bolter/skruer	Dimensjon	Ant	Lev	Bolter/skruer	Dimensjon	Ant	Lev
	Bolts/Screws	Dimension	Qty	Lev	Bultar/Skruvar	Dimension	Qty	Lev
	Komponenter	Dimension	Ant	Lev			Ant	Lev
		04-060-120 120 x 15 x 8 mm	25		 Produkt merking Product marking			
		04-060-040 40 x 15 x 8 mm	8					
		04-000-012 8 x 12 mm Torx 04-000-025 8 x 25 mm Torx 04-000-030 8 x 30 mm Torx 04-000-035 8 x 35 mm Torx 04-000-040 8 x 40 mm Torx	75 64 1 50 8		 Produkt märkning Monteringsanvisning Assembly Instructions Monteringsanvisning		1	
							1	
		04-030-011 8 x 11 mm 04-030-016 8 x 16mm	74 1					
		04-076-050 50 x 50 x 5 mm 04-075-050 50 x 50 x 5 mm	12 1					
		04-040-050 8 mm	1					
		04-050-008 8 mm	73					
		04-090-001	8					
		04-090-002	19					

Boltepakker for / Boltpackage for / Bultpaket för 21-310-010

00-400-615  Antall Number Antal		04-060-120 120 x 15 x 8 mm	2	01-400-215  Antall Number Antal		04-060-040 050 x 15 x 8 mm	4 X 2
		04-000-012 8 x 12 mm Torx 04-000-035 8 x 35 mm Torx	2 2			04-000-012 8 x 12 mm Torx 04-000-025 8 x 25 mm Torx	10 8 X 2
		04-030-016 8 x 16 mm	2			04-030-011 8 x 11 mm	10 X 2
		04-090-002	6			04-050-008 8 mm	10 X 2

5 Pakkliste for / Parts list for / Packlista för :
21-310-010

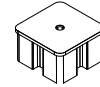
Sign. _____

Forankring / Foundations / Markförankring

00-003-003

N Er bestilt Ikke bestilt
 UK In order Not in order
 S Beställt Ej beställt

00-400-997



-9

00-003-100 00-003-101 00-003-102	9			04-000-035 8 x 35 mm Torx	27	
				04-050-008 8 mm	27	
				04-060-120 120 x 15 x 8 mm	18	
00-003-103 	0			04-000-040 8 x 40 mm Torx	0	
				04-040-008 8 mm	0	
				04-050-008 8 mm	0	
00-003-105 00-003-106 	2			04-010-035 10 x 35 mm	4	
				04-040-010 10 mm	4	
				04-050-010 10 mm	4	