

**(N) Monteringsanvisning**

**(UK) Assembly Instructions**

**(S) Monteringsanvisning**

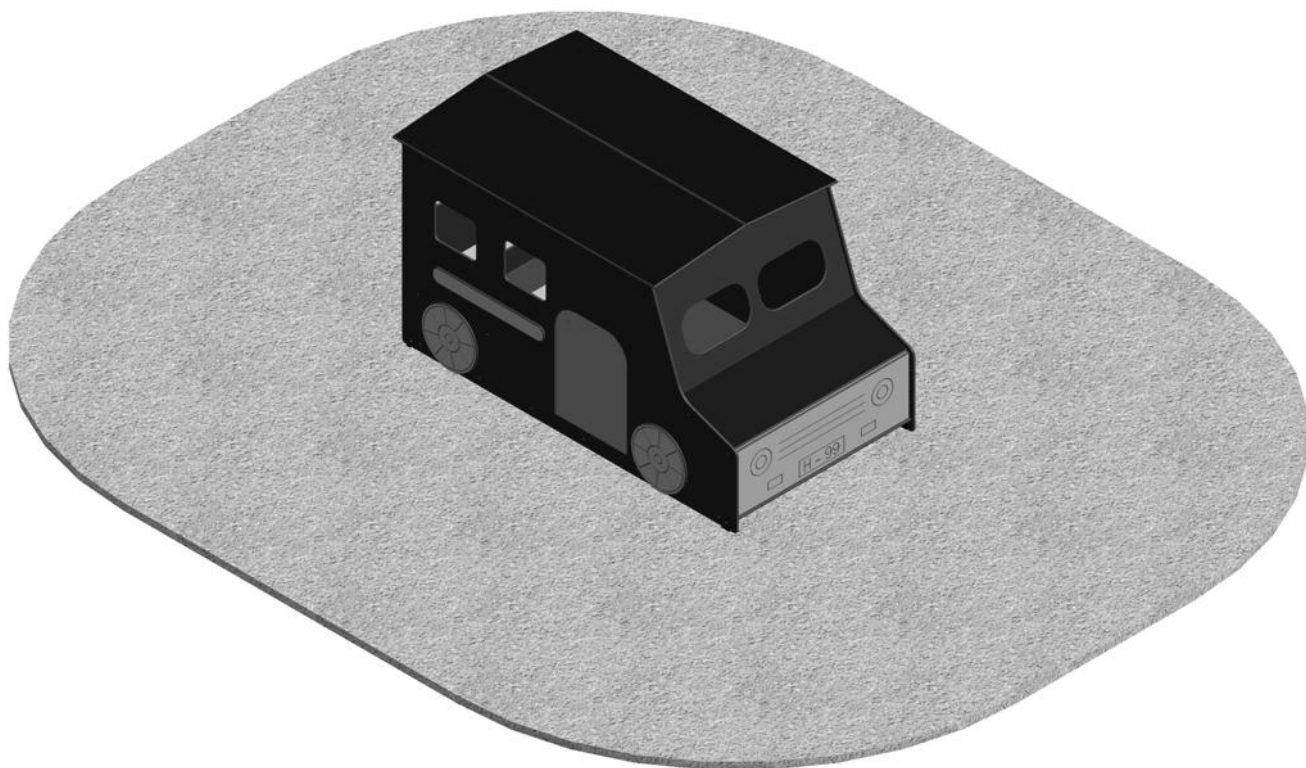
Produkt nr. / Product no. / Produkt nr.

**21-330-010**

Ordr. nr. \_\_\_\_\_

Dato. \_\_\_\_\_

Sign. \_\_\_\_\_



**Søve Lekemiljø AS**  
3830 Ulefoss - Norway  
Tlf: +47 35 94 65 65  
[www.sove.no](http://www.sove.no)



**Søve AB**

Fabriksgatan 7  
412 50 Göteborg  
Phone: +46 (0)31 773 97 00  
[www.sove.se](http://www.sove.se)  
12.02.2010

- ▣ Les monteringsanvisningen nøye før montering.
  - ▣ Monter elementene i rekkefølgen som vist.
  - ▣ Boltene bør ikke skrues for hardt til før alt er montert, vatret og loddet. Skru så boltene til.
- NB! Ved bruk av drill, kan boltene ryke.
- ▣ På grunn av at solen kan gjøre rutsjeflaten veldig varm, bør rutsjebanens utløp vende mot nord-øst eller nord-vest.
  - ▣ Er lekeutstyret plassert i naturlige ferdselstraséer må området sikres mot spontan gjennomgang.
  - ▣ Innspringningshinder bør vurderes rundt lekeapparater hvor det er stor bevegelse, f.eks. ved huskestativ.
  - ▣ Det bør være fritt innsyn til lekeutstyr som er beregnet for barn under 3 år.

**NB! Under monteringsarbeidet må utstyr, som ikke er forankret forsvarlig i bakken, avstives slik at det ikke velte. Området må avstenges under oppsettelse av apparatene med sperrebånd eller lignende.**

- ▣ Read the instruction carefully before assembling the play unit.
  - ▣ Assemble the components in the sequence shown in these instructions.
  - ▣ Fixings must not be fully tightened during assembly. Before casting the foundations, the structure must be level and plumb, at which point all fixings are tightened.
- PS! If use of drill, the bolts may be wrecked.
- ▣ Avoid positioning the slide facing due south because of overheating – ideal positions are facing north-east or north-west.
  - ▣ Secure the construction-area to prevent people from walking through it.
  - ▣ Consider installing barriers around play-equipment which gives rise to a lot of activity – i.e. swings.
  - ▣ Ensure that clear vision is possible across the play area so that supervision is possible from any position, particularly where children under 3 years of age will be playing.

**NB! During assembly of the equipment, ensure that all structures are securely propped, especially when left overnight. Also ensure that equipment is supported whilst concrete foundations are setting and enclose the area securely to prevent access.**

▮ Läs monteringsanvisningen noga före montering.

▮ Montera delarna i den ordningen som anvisas

▮ Skruvarna bör inte skruvas för hårt tills allt är monterat, i våg och lodat.

**OBS!** Används elektrisk skruvdragare, kan bulten gå sönder. Hårdra därför manuellt!

▮ Solen kan göra att rutchbanan blir väldigt varm. Banans nedfart rekommenderas att vändas i norrlig riktning

▮ Om lekplatsen placeras vid en gångväg mm bör området säkras mot genomfart av gående och cyklister.

▮ Inspringningshinder bör placeras runt lekutrustning med stor rörelse, t ex, gungställning.

▮ Det bör vara fri insyn till lekutrustning beräknat till barn under 3 år.

**OBS! Under monteringsarbete bör utrustningen som inte ska förankras i marken, ställs så att den inte kan välta.**

**Området måste spärras när lekutrustningen byggs upp, med avspärrningsband eller liknande.**

1

Nødvendig verktøy / Tools required / Nödvändiga verktyg

A



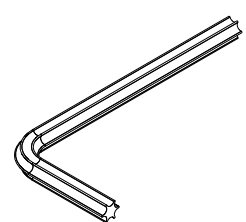
B

5 mm



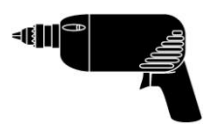
C

Torx Nr 45



N  
UK  
S

D



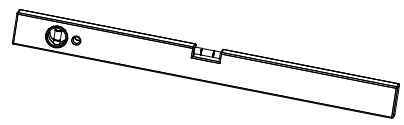
Eller  
Or  
Äller



E



F



2

Nødvendig antall personer / Number of persons required / Lämpligt antal personer

N  
UK  
S

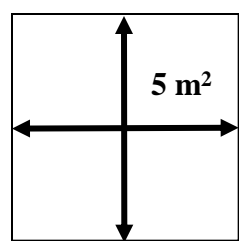


2

3


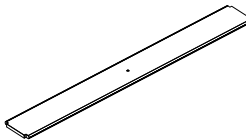
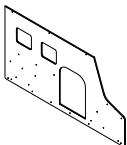

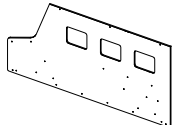
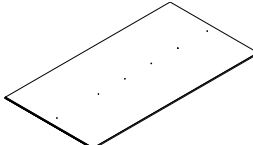
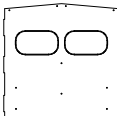

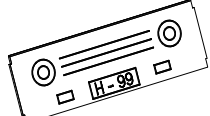



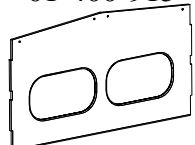
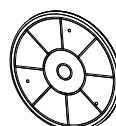
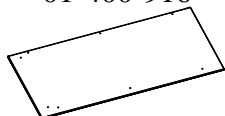
Arealbehov ved montering / Working space / Arealbehov vid montering

N  
UK  
S



**5**
**Pakkliste for / Parts list for / Packlista för :**  
**21-330-010**

Sign. \_\_\_\_\_

N UK S	Komponenter	Dimensjon	Ant	Lev	Komponenter	Dimensjon	Ant	Lev
	Components	Dimension	Qty	Lev	Components	Dimension	Qty	Lev
	Komponenter	Dimension	Ant	Lev	Komponenter	Dimension	Ant	Lev
	00-100-310 	512 x120	4		01-400-917 	1270 x 150 x 15	2	
	01-400-910 	2400 x 1250 x 30	1		01-400-918 	1250 x 37	2	
	01-400-911 	2400 x 1250 x 30	1		01-400-919 	2343 x 1250 x 15	1	
	01-400-912 	1304 x 1270 x 30	1		01-125-104 	Ø 390	1	
	01-400-913 	405 x 1270 x 15	1		01-400-920 	386 x 105x15	2	
	01-400-914 	430 x 1270 x 15	1		01-400-921 	800 x 100x15	2	
	01-400-915 	701 x 1270 x 15	1		01-400-922 	Ø 400	4	
	01-400-916 	665 x 1880 x 15	2				5	



**5** Pakkliste for / Parts list for / Packlista för :  
21-330-010

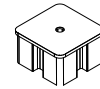
Sign. \_\_\_\_\_

**Forankring / Foundations / Markförankring**

**00-003-003**

(N) Er bestilt       Ikke bestilt  
 (UK) In order       Not in order  
 (S) Beställt       Ej beställt

00-400-997



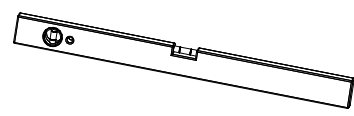
-0

00-003-100 00-003-101 00-003-102	0	04-000-035 8 x 35 mm Torx	0
		04-050-008 8 mm	0
		04-060-120 120 x 15 x 8 mm	0
00-003-103 	0	04-000-040 8 x 40 mm Torx	0
		04-040-008 8 mm	0
		04-050-008 8 mm	0
00-003-105  00-003-106  Eller Or Eller	4	04-010-035 10 x 35 mm	8
		04-040-010 10 mm	8
		04-050-010 10 mm	8

6

**Støping / Foundations / Markförankring**

- (N) Alt utstyr må loddes og vattres før støping
- (UK) Before concreting in the foundations, level and plumb all the equipment
- (S) Alla detaljer bör lodas och vara i våg innan markförankring

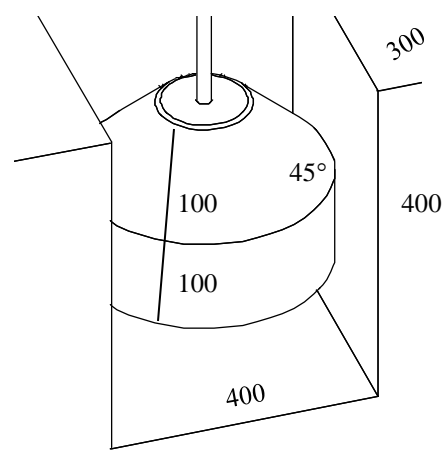


(N) **Støping av fundament**  
 Illustrasjonen viser anbefalt størrelse på fundamentet. Dersom underlaget består av mye løsmasse, kan det være behov for større fundament.

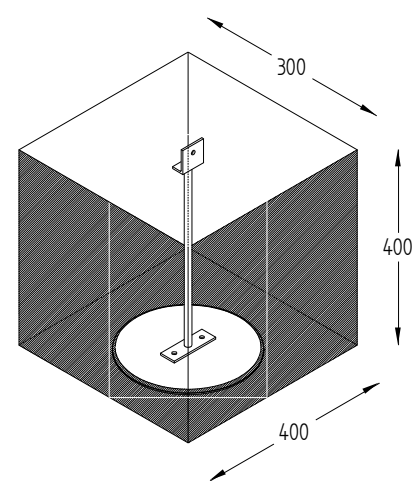
(UK) **Foundations**  
 The illustration shows recommended size of foundation. If the ground is not stable, a larger foundation may be required.

(S) **Markförankring**  
 Illustrationen visar lämplig storlek på fundamentet. Där underlaget består av lösa och porösa massor är det nödvändigt med större fundament.

- (N) Forankring med betong
- (UK) Foundation with concrete
- (S) Markförankring med betong

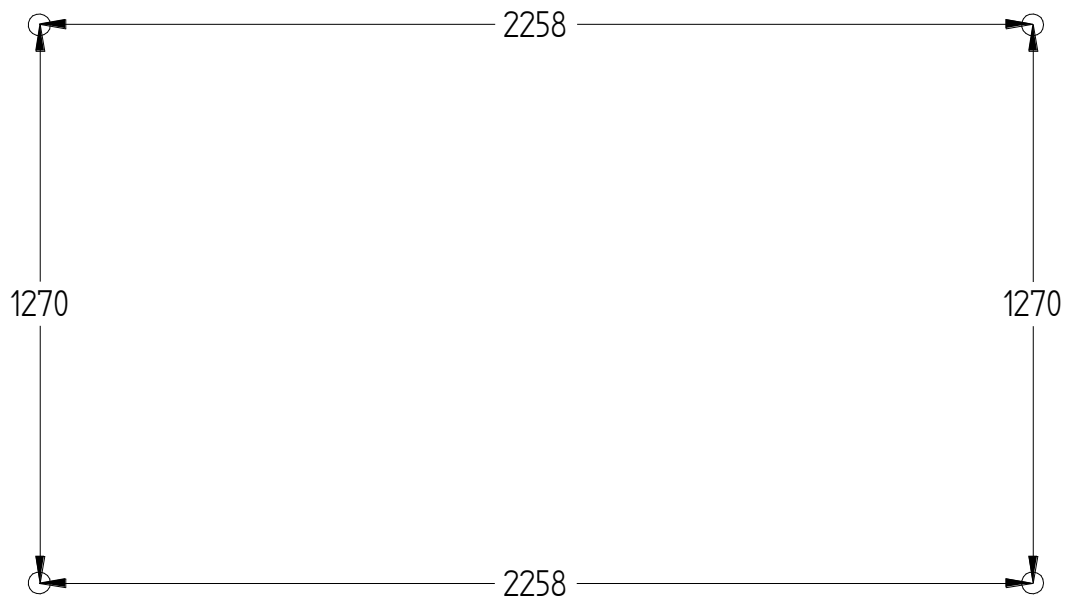


- (N) Forankring uten betong
- (UK) Foundation without concrete
- (S) Markförankring utan betong



- (N) Alle mål er oppgitt i millimeter
- (UK) Scale measured in mm
- (S) Alla mått är i millimeter





(N) Se punkt 11 for informasjon om dybde, lengde og bredde

(UK) Refer to Section 11 for dimension details of foundation holes

(S) Se punkt 11 för information om djup, längd och bredd

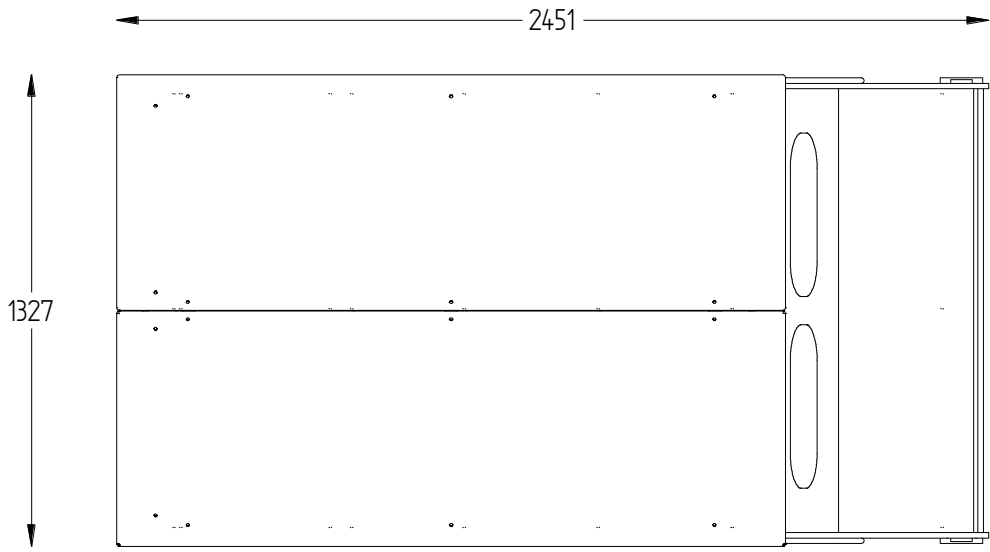
(N) Alle mål er oppgitt i millimeter

(UK) Scale measured in mm

(S) Alla mått är i millimeter

8

### Sikkerhetssone / Safety zone / Säkerhetszon



N

Alle mål er oppgitt i millimeter

UK

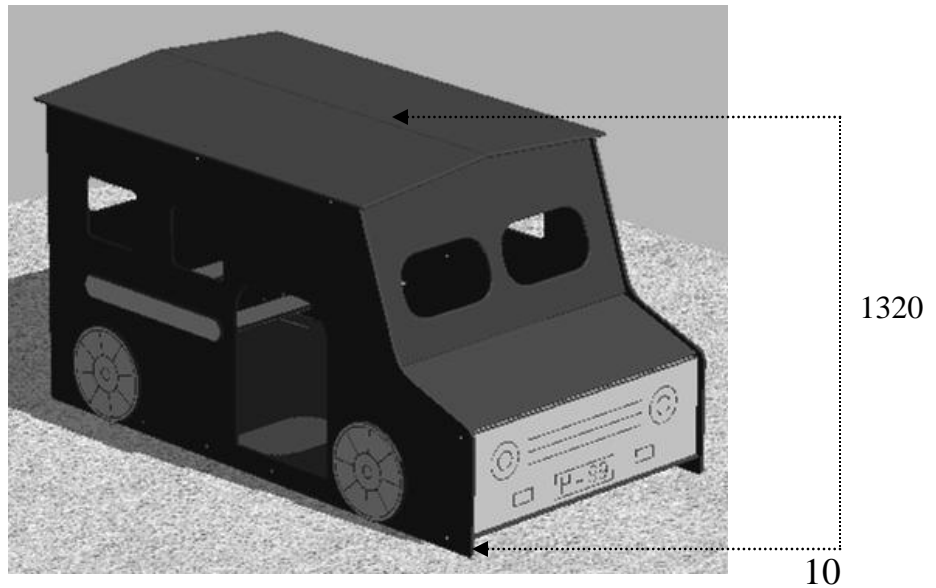
Scale measured in mm

S

Alla mått är i millimeter

9

### Fallhøyder / Free height of fall / Fallhöjder



N

Alle mål er oppgitt i millimeter

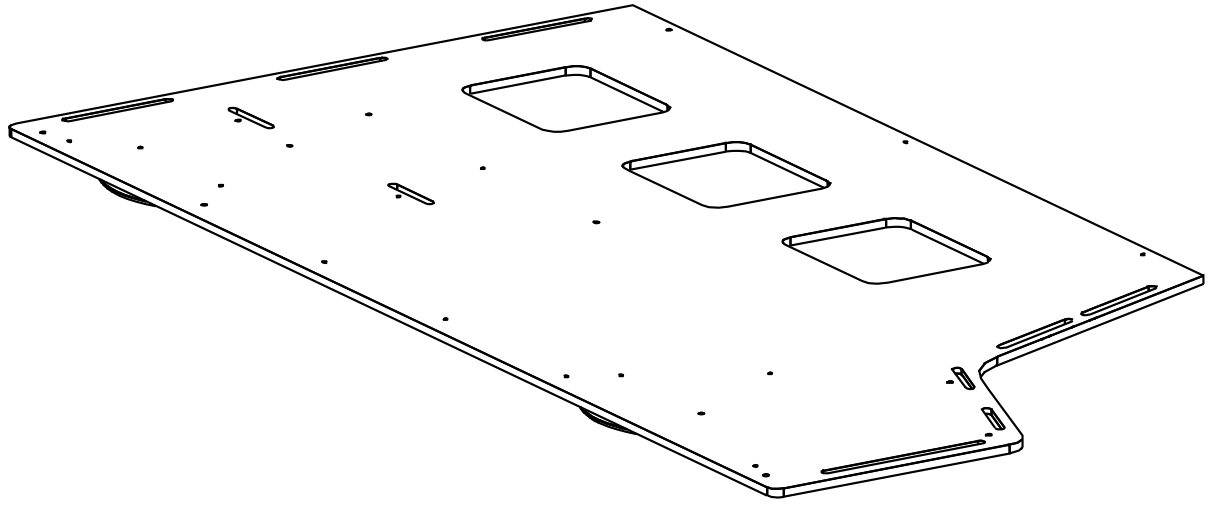
UK

Scale measured in mm

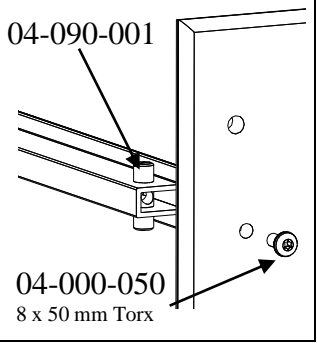
S

Alla mått är i millimeter.

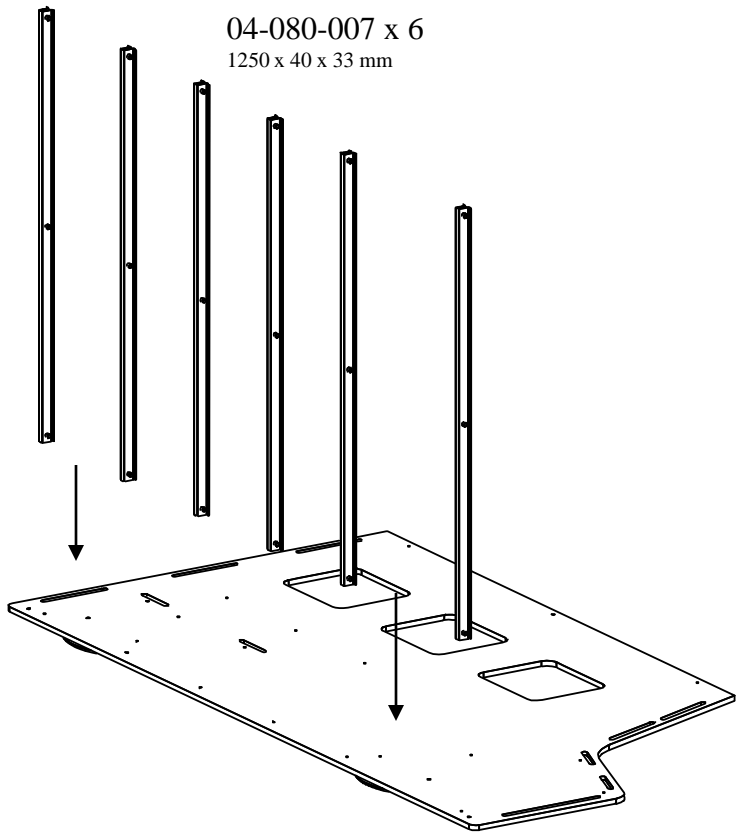
01-400-911



1



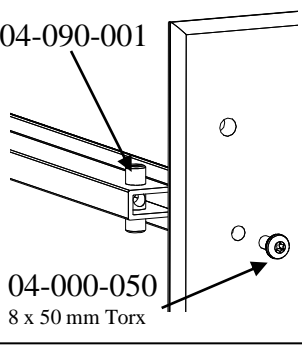
04-080-007 x 6  
1250 x 40 x 33 mm



11

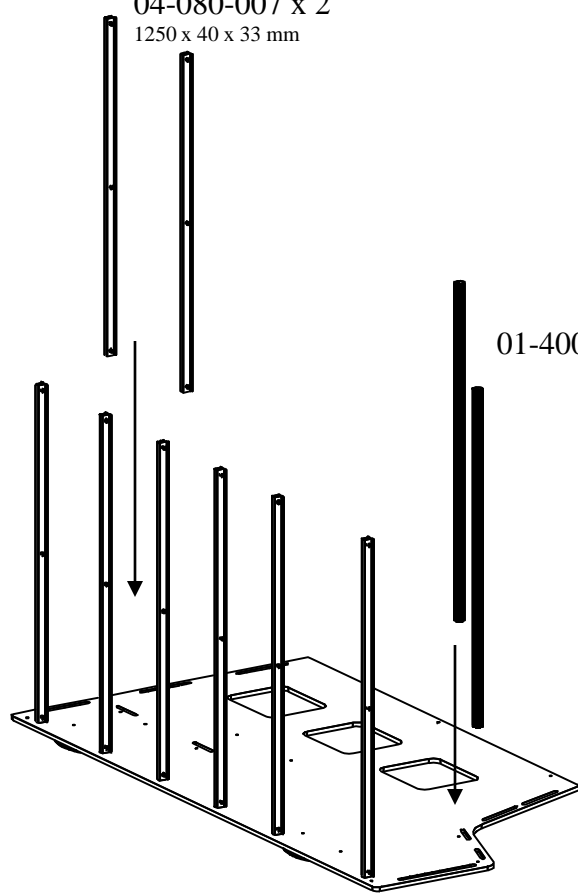
2

04-090-001

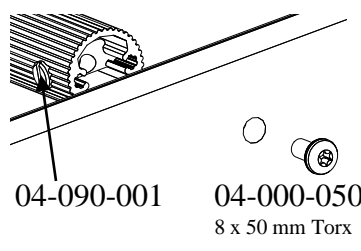


04-000-050  
8 x 50 mm Torx

04-080-007 x 2  
1250 x 40 x 33 mm



01-400-918 x 2

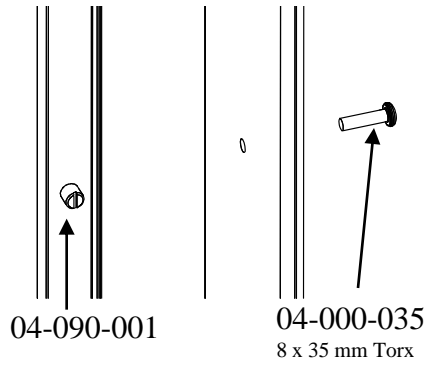
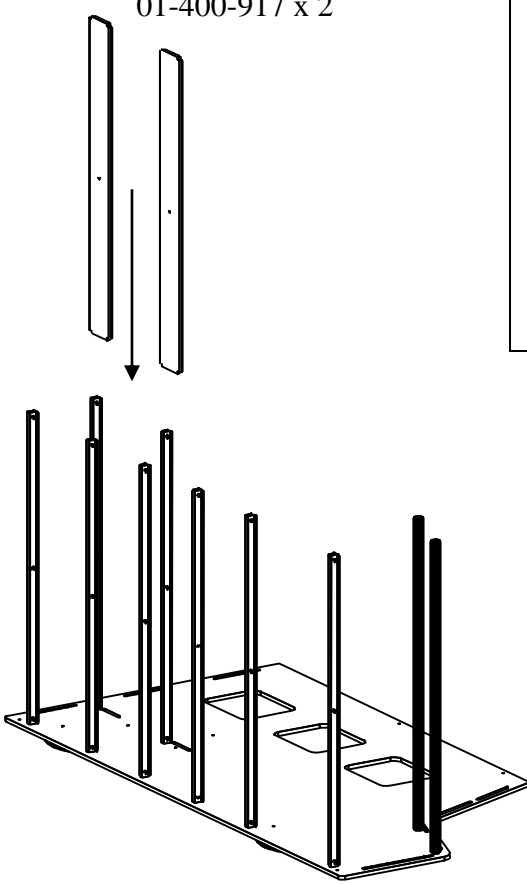


04-090-001

04-000-050  
8 x 50 mm Torx

3

01-400-917 x 2

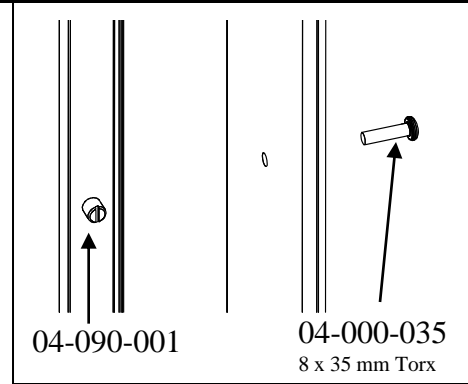
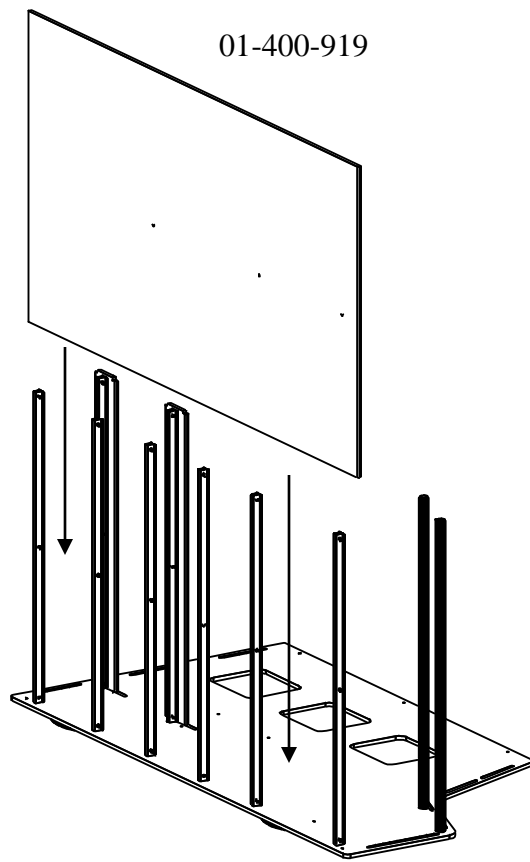


04-090-001

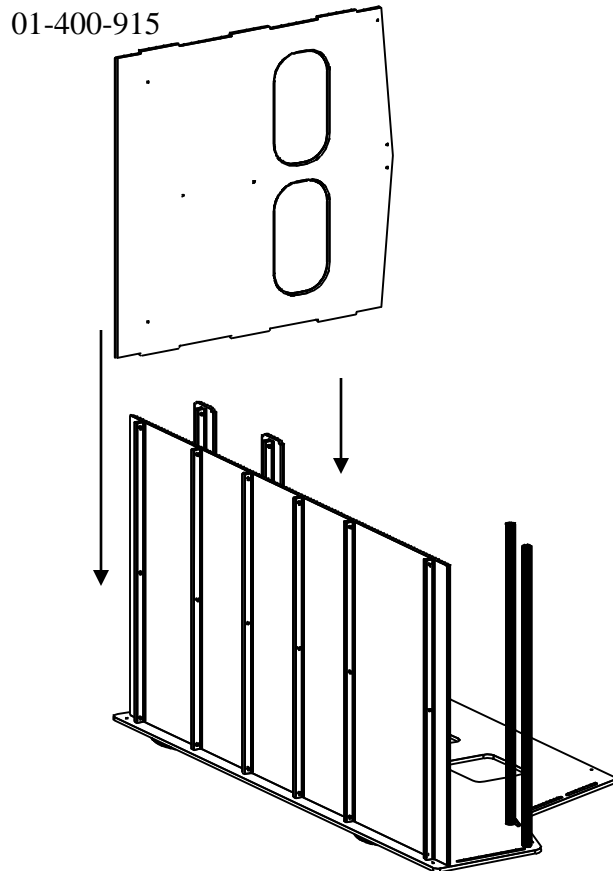
04-000-035  
8 x 35 mm Torx

12

4

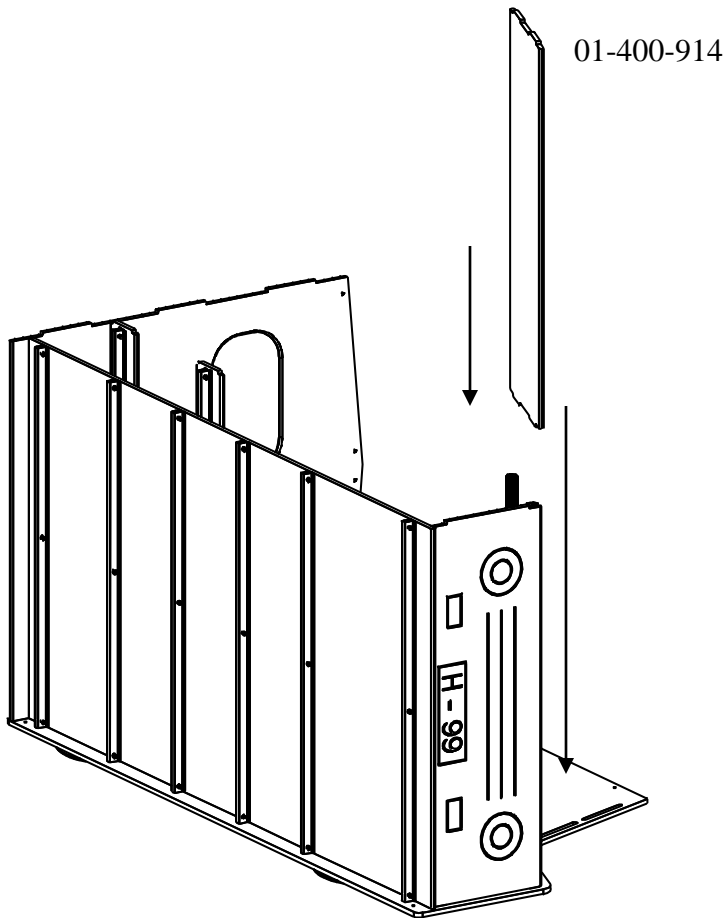
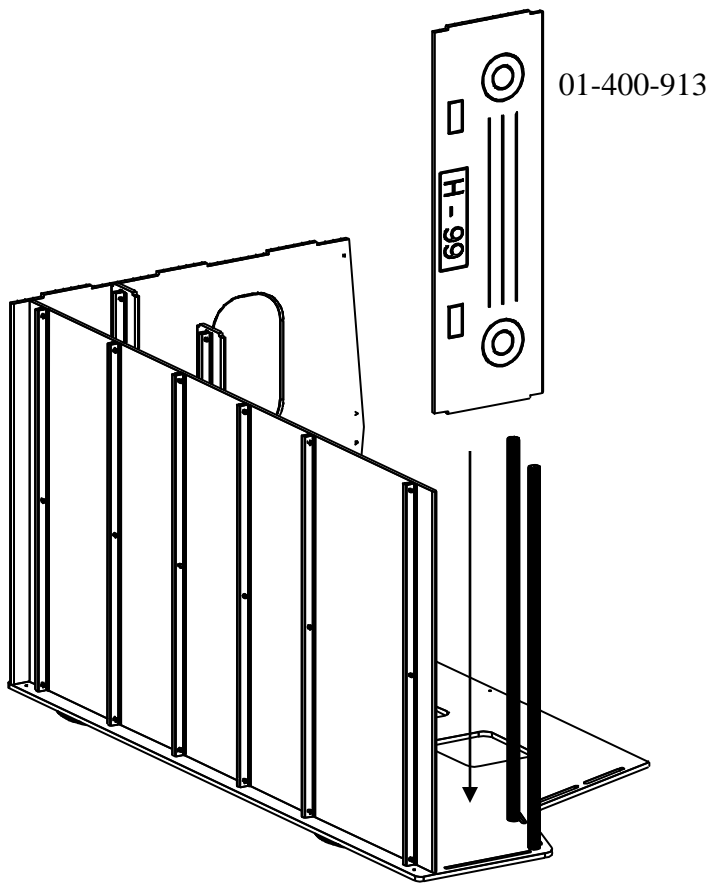


5



13

6



01-400-910



01-400-922 x2

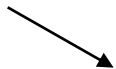
01-400-921

04-030-016 x 9  
8 x 16 mm

04-000-020 x 9  
8 x 20 mm Torx

9

01-400-911



01-400-922 x2

01-400-921

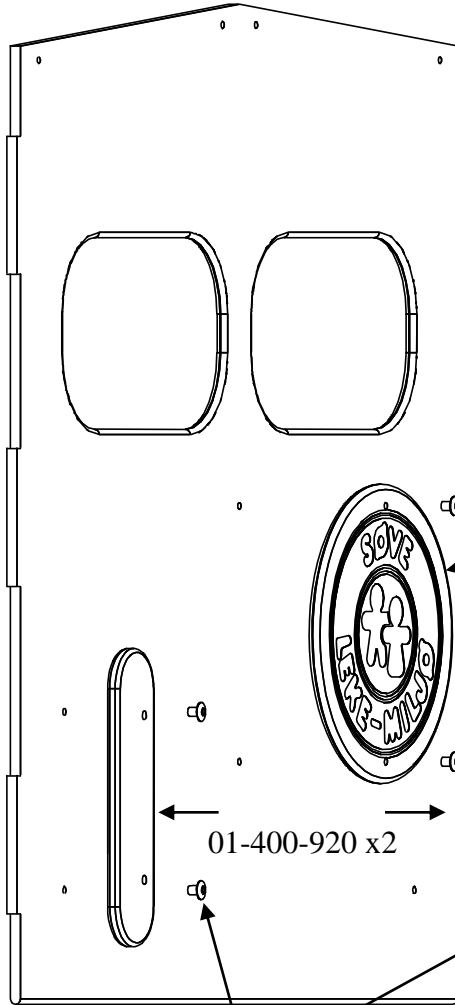
04-030-016 x 9  
8 x 16 mm

04-000-020 x 9  
8 x 20 mm Torx

15

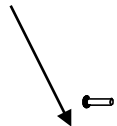
10

01-400-912



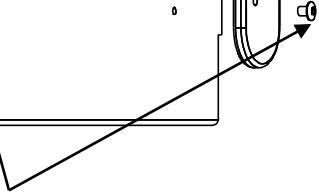
01-125-104

04-000-020 x 6  
8 x 20 mm Torx



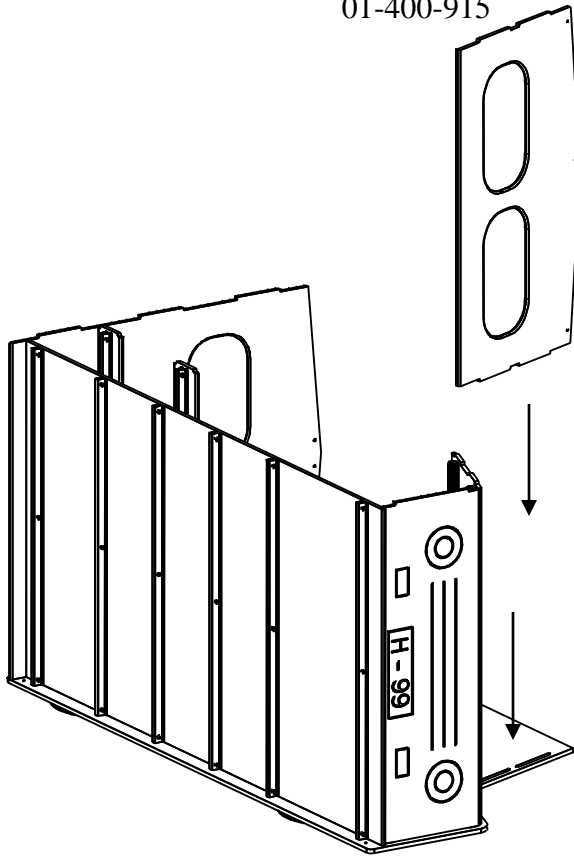
01-400-920 x2

04-030-016 x 6  
8 x 16 mm



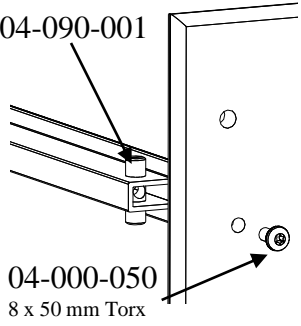


01-400-915



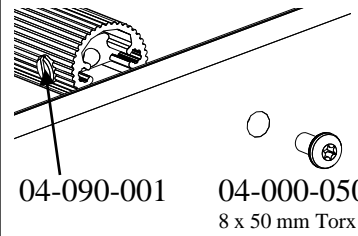
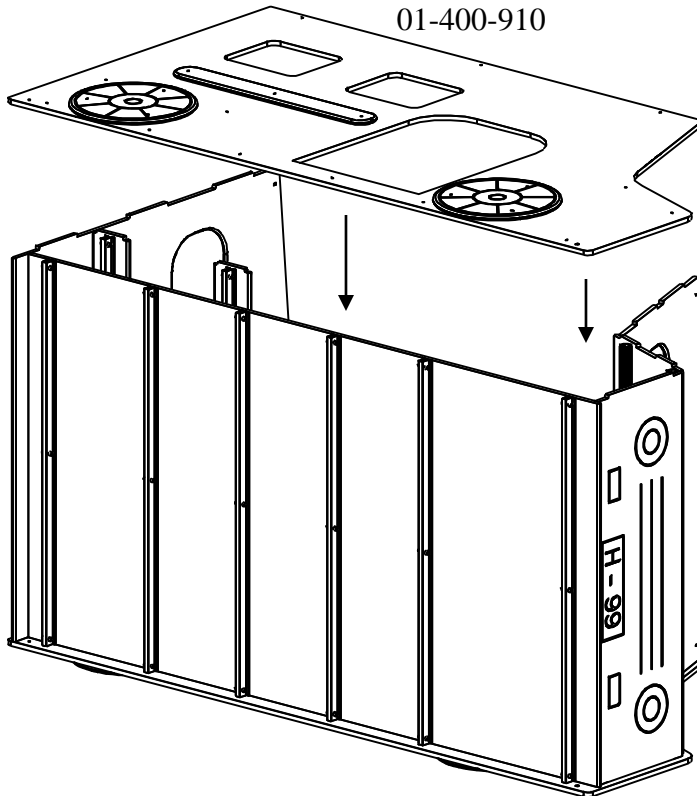
12

04-090-001



04-000-050  
8 x 50 mm Torx

01-400-910

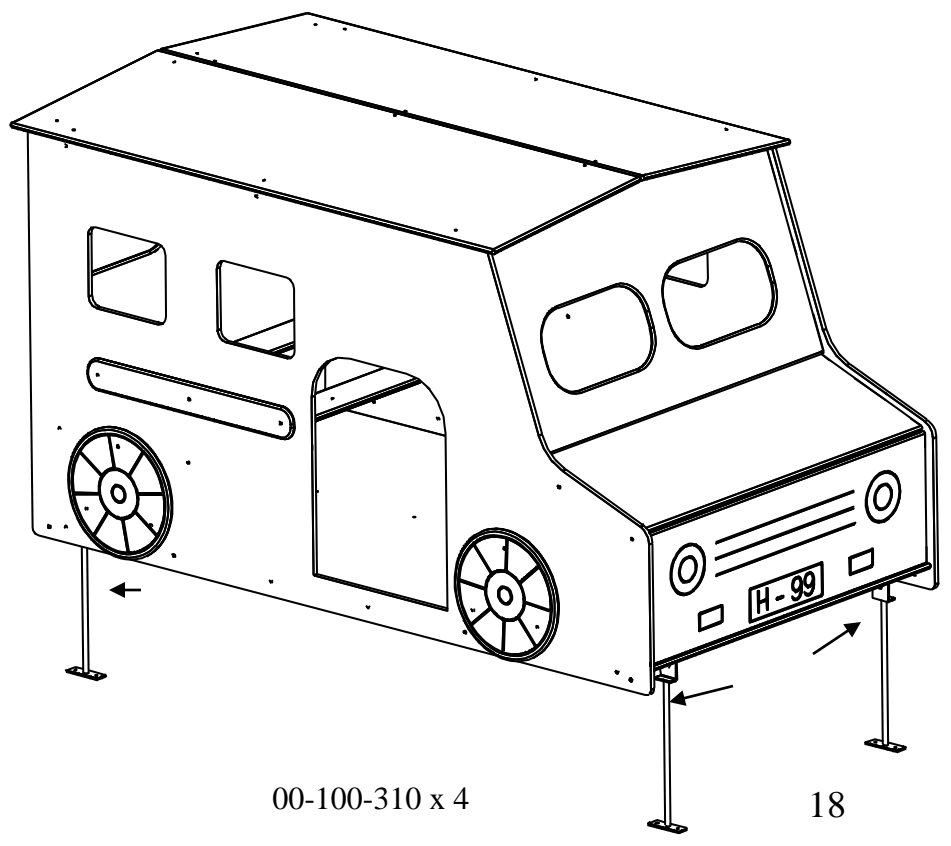
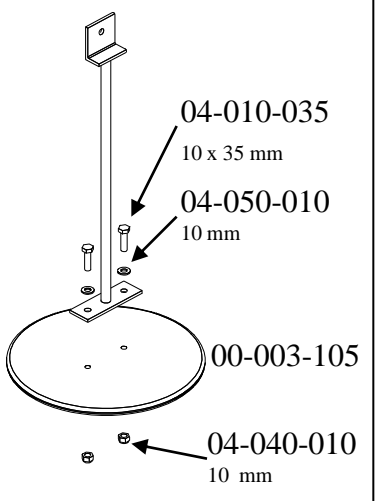
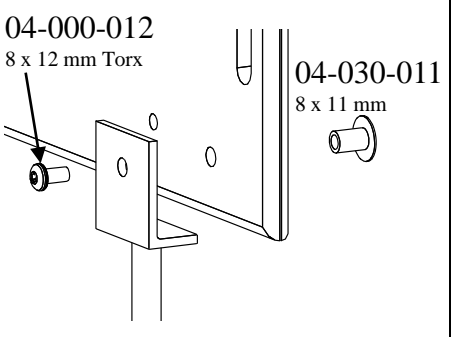
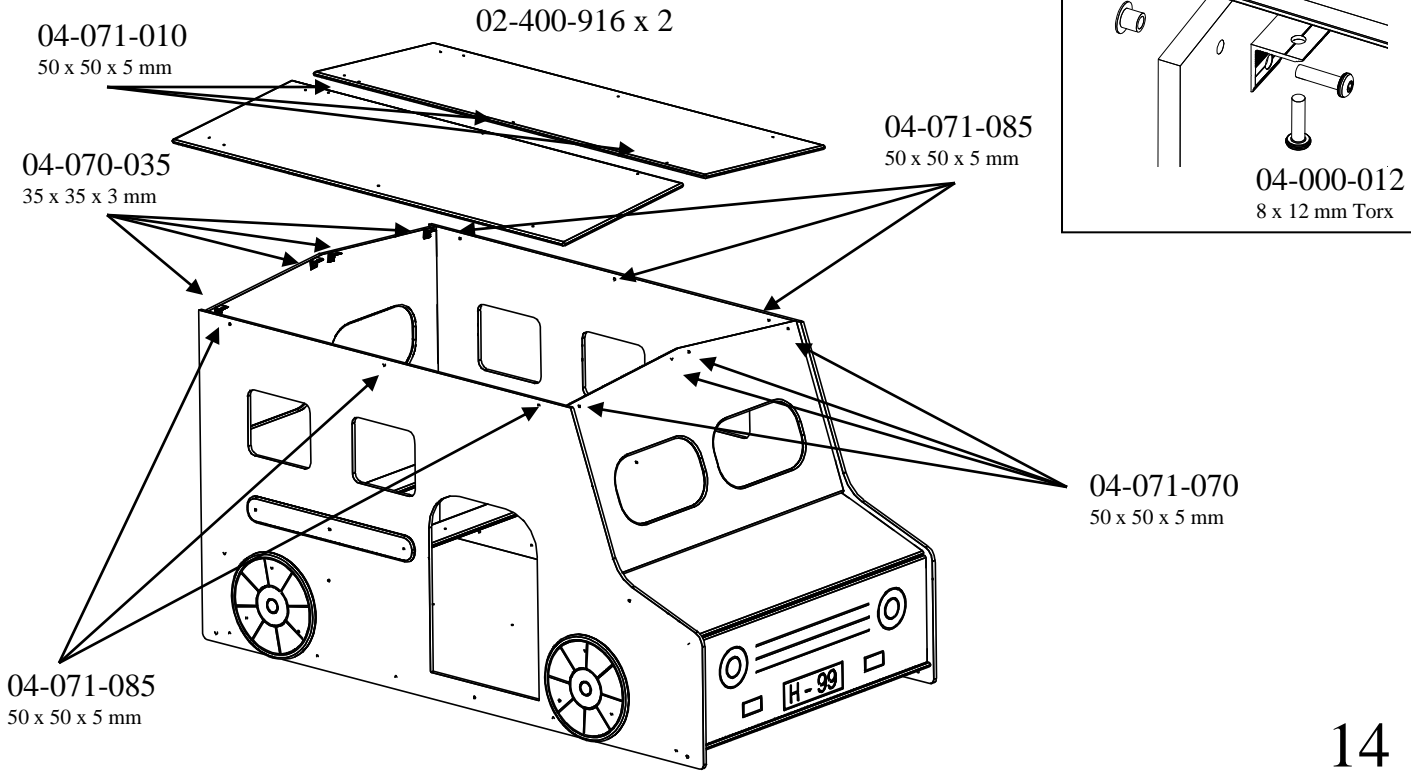


04-090-001

04-000-050  
8 x 50 mm Torx

17

13



N

- ▣ Påse at fallunderlag er lagt i henhold til gjeldende regler eller vår anbefaling
- ▣ Fjern alle monteringshjelpemidler ( rester av betong, planker, paller, plast, og lignende)
- ▣ Før utstyret tas i bruk, sjekk at det ikke er hektefare for anorakksnorer og lignende noen steder på lekeapparatet.

NB! Bør stå i 2-3 dager før bruk når forankring støpes.

UK

- ▣ Make sure the area and depth of safer surfacing are according to the current standard, or to the manufacturer's recommendation
- ▣ Make sure all tools and surplus materials are removed before play begins

PS! When complete, allow 2-3 days for the concrete to set before use.


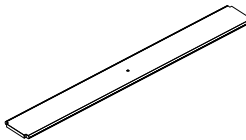
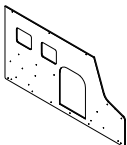

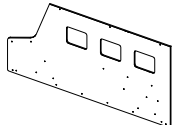
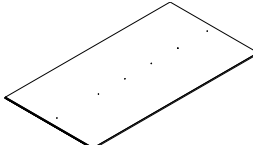
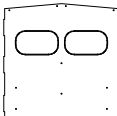

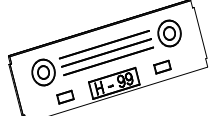



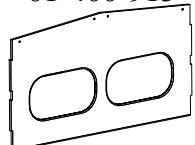
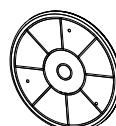
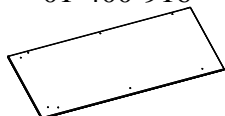
S

- ▣ Kontrollera att fallunderlag är utlagt enligt gällande regler eller vår rekommendation
- ▣ Ta bort alla monteringshjälpmedel (rester av betong, plankor, pallar, plast och liknande)
- ▣ Innan lekredskapet används, kontrollera att anoracksnoddar eller kläder/delar av kläder eller liknande inte kan fastna i några delar på redskapet.

- ▣ OBS! Bör stå i 2-3 dagar innan användning när det gjuts

**5**
**Pakkliste for / Parts list for / Packlista för :**  
**21-330-010**

Sign. \_\_\_\_\_

N UK S	Komponenter	Dimensjon	Ant	Lev	Komponenter	Dimensjon	Ant	Lev
	Components	Dimension	Qty	Lev	Components	Dimension	Qty	Lev
	Komponenter	Dimension	Ant	Lev	Komponenter	Dimension	Ant	Lev
	00-100-310 	512 x120	4		01-400-917 	1270 x 150 x 15	2	
	01-400-910 	2400 x 1250 x 30	1		01-400-918 	1250 x 37	2	
	01-400-911 	2400 x 1250 x 30	1		01-400-919 	2343 x 1250 x 15	1	
	01-400-912 	1304 x 1270 x 30	1		01-125-104 	Ø 390	1	
	01-400-913 	405 x 1270 x 15	1		01-400-920 	386 x 105x15	2	
	01-400-914 	430 x 1270 x 15	1		01-400-921 	800 x 100x15	2	
	01-400-915 	701 x 1270 x 15	1		01-400-922 	Ø 400	4	
	01-400-916 	665 x 1880 x 15	2			20		



**5** Pakkliste for / Parts list for / Packlista för :  
21-330-010

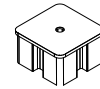
Sign. \_\_\_\_\_

**Forankring / Foundations / Markförankring**

**00-003-003**

(N) Er bestilt       Ikke bestilt  
 (UK) In order       Not in order  
 (S) Beställt       Ej beställt

00-400-997



-0

00-003-100 00-003-101 00-003-102	0	0	04-000-035 8 x 35 mm Torx	0
			04-050-008 8 mm	0
			04-060-120 120 x 15 x 8 mm	0
00-003-103 	0	0	04-000-040 8 x 40 mm Torx	0
			04-040-008 8 mm	0
			04-050-008 8 mm	0
00-003-105  00-003-106 	4	4	04-010-035 10 x 35 mm	8
			04-040-010 10 mm	8
			04-050-010 10 mm	8