

N**Monteringsanvisning****EN****Assembly Instructions****S****Monteringsanvisning**

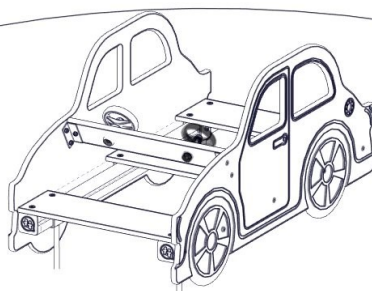
Produkt nr. / Product no. / Produkt nr.

21-350-011**Rød**

Ord. nr. _____

Dato. _____

Sign. _____

**søve**

Søve AS
Grønnvoldveien 290
3830 Ulefoss - Norway
Tlf: +47 35 94 65 65
www.sove.no

**søve**

Søve AB
EA Rosengrensgatan 32
421 31 Västra Frölunda
Phone: +46 (0)31 773 97 00
www.sove.se

Monteringstips / Assembly Advice / Monteringsstips

N

- Les monteringsanvisningen nøye før montering.
- Monter elementene i rekkefølgen som vist.
- Boltene bør ikke skrues for hardt til før alt er montert, vatret og loddet. Skru så boltene til.
- NB! Ved bruk av drill, kan boltene ryke.
- På grunn av at solen kan gjøre rutsjeflaten veldig varm, bør rutsjebanens utløp vende mot nord-øst eller nord-vest.
- Er lekeutstyret plassert i naturlige ferdselstraséer må området sikres mot gjennomgang.
- Innspringningshinder bør vurderes rundt lekeapparater hvor det er stor bevegelse, f.eks. ved huskestativ.
- Det bør være fritt innsyn til lekeutstyr som er beregnet for barn under 3 år.

NB! Under monteringsarbeidet må utstyr, som ikke er forankret forsvarlig i bakken, sikres slik at det ikke velte.

Området må avstenges under montering av apparatene med sperrebånd eller lignende.

EN

- Read the instruction carefully before assembling the play unit.
- Assemble the components in the sequence shown in these instructions.
Fixings must not be fully tightened during assembly. Before casting the foundations, the structure must be level and plumb, at which point all fixings are tightened.
PS! If use of drill, the bolts may be wrecked.
- Avoid positioning the slide facing due south because of overheating – ideal positions are facing north-east or north-west.
Secure the construction-area to prevent people from walking through it.
- Consider installing barriers around play-equipment which gives rise to a lot of activity – i.e. swings.
- Ensure that clear vision is possible across the play area so that supervision is possible from any position, particularly where children under 3 years of age will be playing.

NB! During assembly of the equipment, ensure that all structures are securely propped, especially when left overnight. Also ensure that equipment is supported

Monteringstips / Assembly Advice / Monteringsstips**S**

- Läs monteringsanvisningen noga före montering.

- Montera delarna i den ordningen som anvisas
- Skruvarna bör inte skruvas för hårt tills allt är monterat, i våg och lodat.

OBS! Används elektrisk skruvdragare, kan bulten gå sönder. Hårdra därför manuellt!

- Solen kan göra att rutchbanan blir väldigt varm. Banans nedfart rekommenderas att vändas i norrlig riktning
- Om lekplatsen placeras vid en gångväg mm bör området säkras mot genomfart av gående och cyklister.
- Insprängningshinder bör placeras runt lekutrustning med stor rörelse, t ex, gungställning.
- Det bör vara fri insyn till lekutrustning beräknat till barn under 3 år.

OBS! Under monteringsarbete bör utrustningen som inte ska förankras i marken, ställs så att den inte kan välta.

Området måste spärras när lekutrustningen byggs upp, med avspärrningsband eller liknande.

N

Alle mål er oppgitt i millimeter

EN



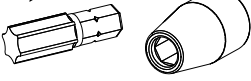




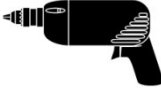



Scale measured in mm

S

Alla mått är i millimeter.

NO	Betongkvalitet			
SE	Betongkvalitet			
EN	Concrete quality			
NO	Mengde betong			m ³
SE	Mängd betong			
EN	Amount of concrete			
NO	Fundament størrelse			m
SE	Stiftelsestorlek			
EN	Foundation size			
NO	For sikkerhet må fundamentene med sand eller myk jord være minst 50% større i areal			
SE	För säkerheten måste grunden med sand eller mjuk jord vara minst 50% större i området			
EN	For safety, the foundations with sand or soft soil must be at least 50% larger in area			
NO	Tyngste element	07-520-570 07-520-571	7,9 7,9	Kg
SE	Tyngsta element			
EN	Heaviest element			
NO	Største element	07-520-570 07-520-571	1,3x0,64x0,02 1,3x0,64x0,02	m
SE	Största element			
EN	Biggest element			

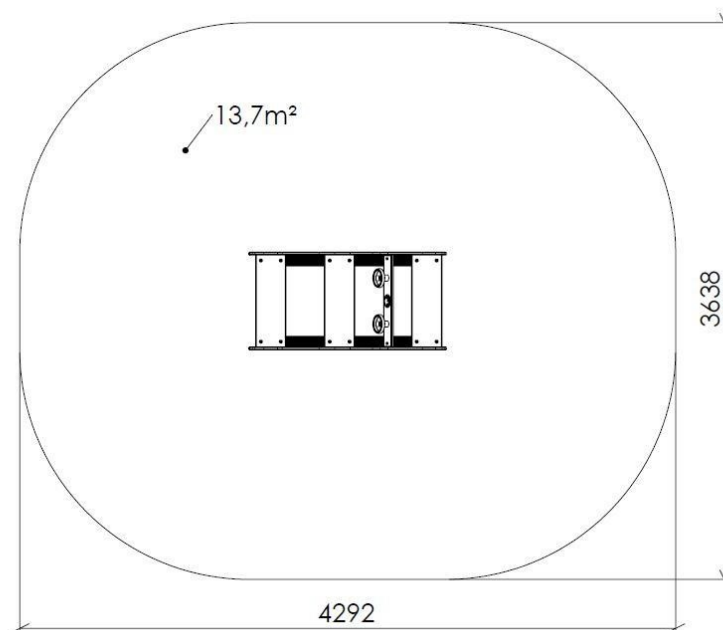
Nødvendig verktøy / Tools required / Nödvändiga verktyg



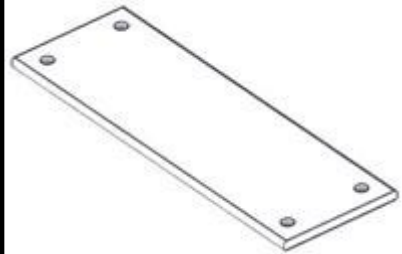
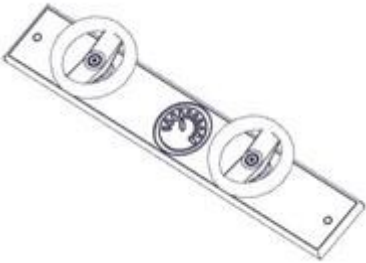
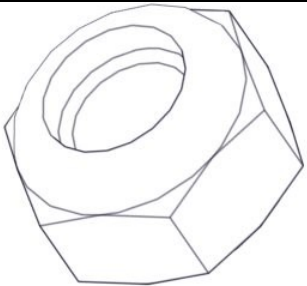
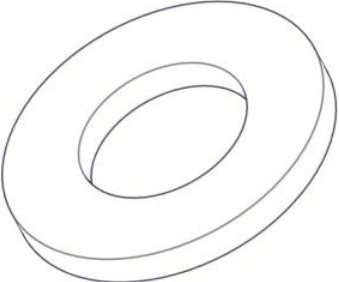
<p>(N)</p> <p>(EN)</p> <p>(S)</p>	<p>(A)</p> 	<p>(B)</p>  <p>Torx Nr 45</p> 	<p>(C)</p> <p>5 mm 6 mm</p> 	<p>(D)</p> 	<p>(E)</p> 
		<p>Metermål Metric measure Tumstock</p> 	<p>Ø11mm Bor Ø11mm Drill Ø11mm Borr</p> 	<p>Merkebånd Mark ribbon Märkeband</p> 	<p>13 + 17mm</p> 

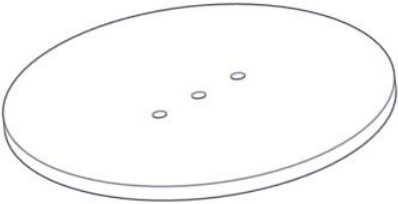

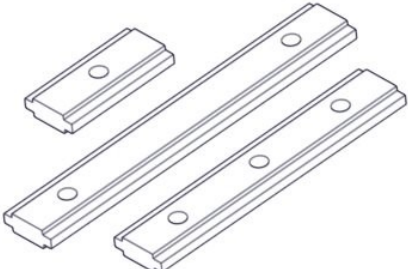
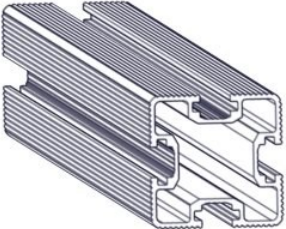
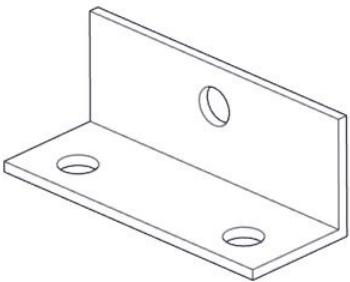
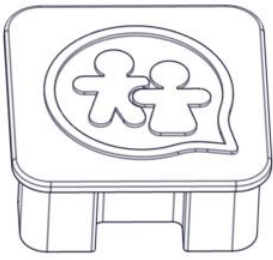
Nødvendig antall personer / Number of persons required / Rekommenderad antal personer



Anbefalt arealbehov ved montering / Recommended working space / Rekommenderad arealbehov vid montering


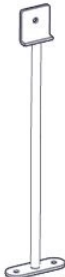


Boltepakker for / Boltpackage for / Bultpaket för		Sign. _____.		
Bil Rød 21-350-011	Navn	Artnr/ dimensjon	Ant	Lev
	Bil HDPE Venstre Rød	07-520-570	1	
	Bil HDPE Høyre Rød	07-520-571	1	
	Benk 600x200x15 HPL Sort	07-520-573	3	
	Dashbord inkludert ratt Rød	07-520-572 (Montert hos Søve)	1	
	Låsemutter M8	04-040-008	14	
	Skive M8	04-050-008	20	

Boltepakker for / Boltpackage for / Bultpaket för		Sign. _____.		
Bil Rød 21-350-011	Navn	Artnr/ dimensjon	Ant	Lev
	Fundamentplate	00-003-103	4	
	Torx M8x30 Torx M8x35 Torx M8x25	04-000-030 04-000-035 04-000-025	14 8 18	
	Brikke 50 1xM8	04-060-050	26	
	Bjelke 70x70 L=1200 Sort	SFA5123/1	2	
	Vinkel 35x35x90x3	02-500-030	2	
	Endelokk 70x70	00-400-996	4	

Boltepakker for / Boltpackage for / Bultpaket för

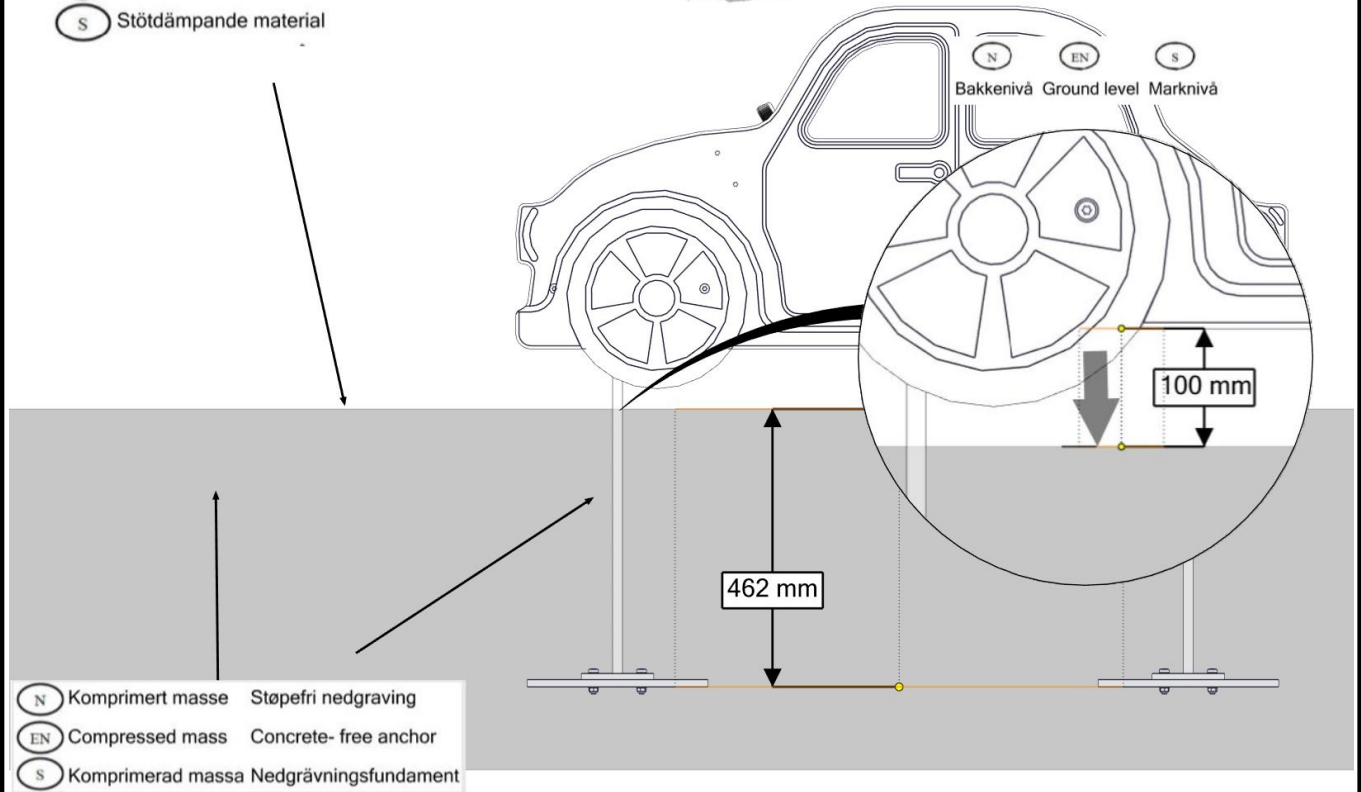
Sign. _____.

Bil Rød 21-350-011	Navn	Artnr/ dimensjon	Ant	Lev
	Merkeskilt	00-100-401 (Montert hos Søve)	0	
	Stålforankring L=600	00-100-316	4	

Fundamentering / Foundation / Förankring

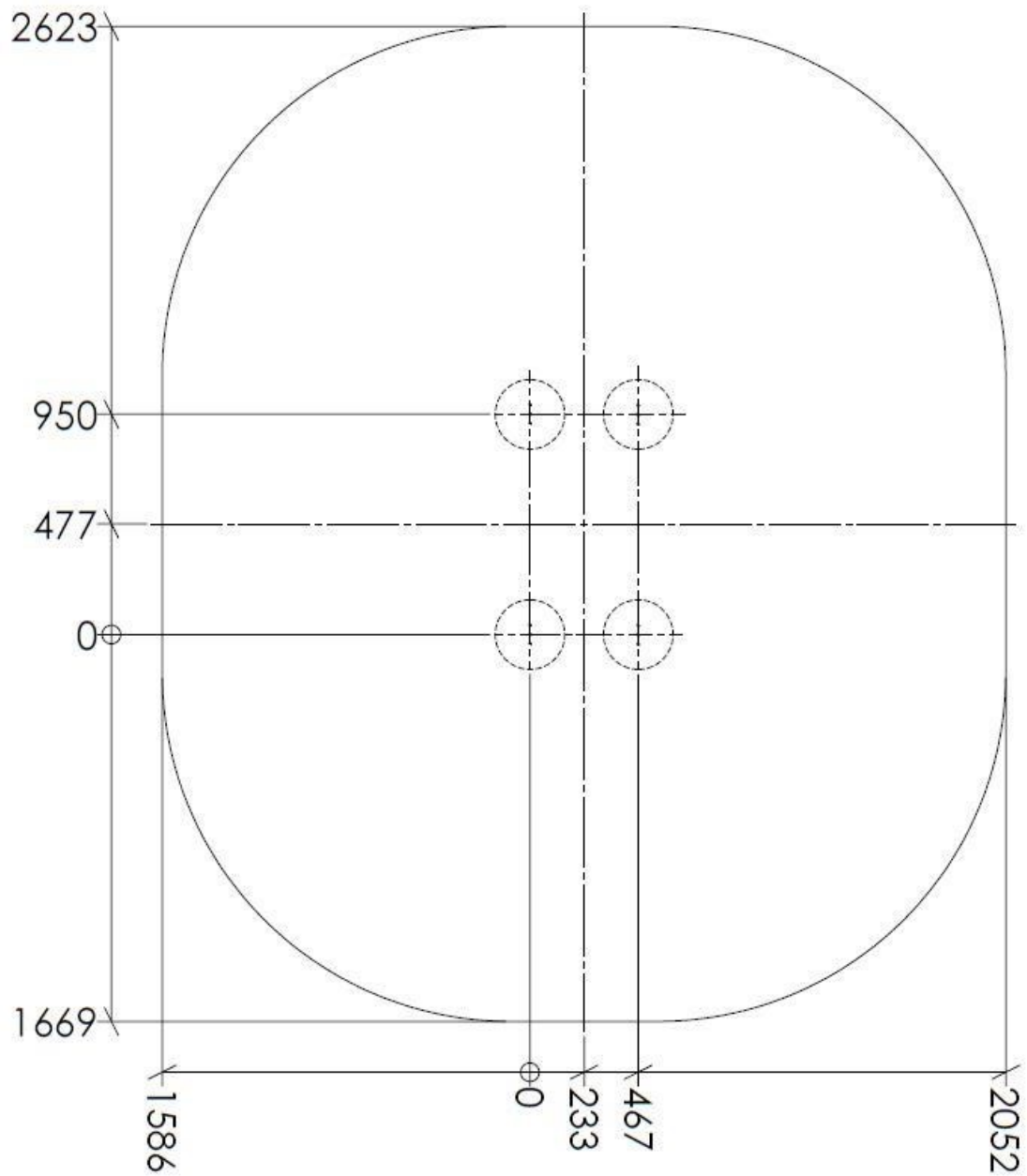
- (N) Støtdempende materialer
- (EN) Impact attenuating materials
- (S) Støtdämpande material

Ref
NS-EN 1176-1
§4.2.8.5



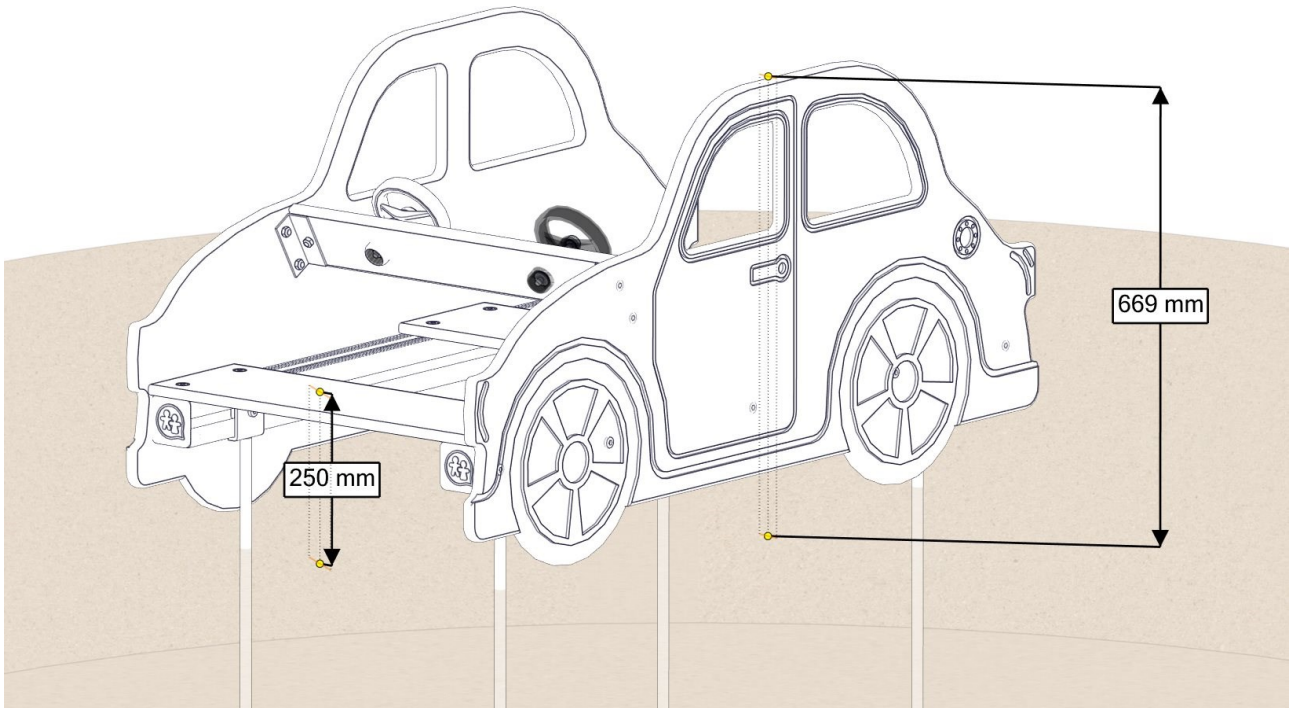
- (N) Komprimert masse Støpefri nedgraving
- (EN) Compressed mass Concrete-free anchor
- (S) Komprimerad massa Nedgrävningensfundament

Fundamentering / Foundation / Förankring

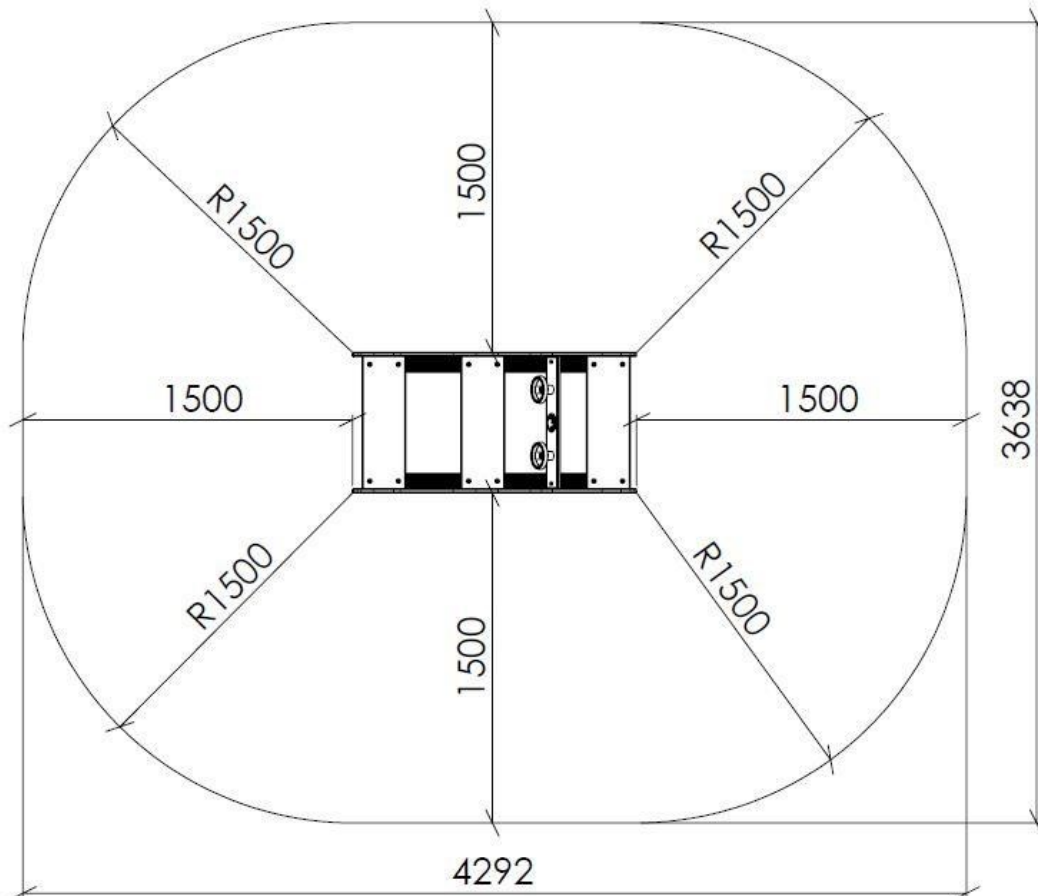


Fallhøyder / Free height of fall / Fallhöjder

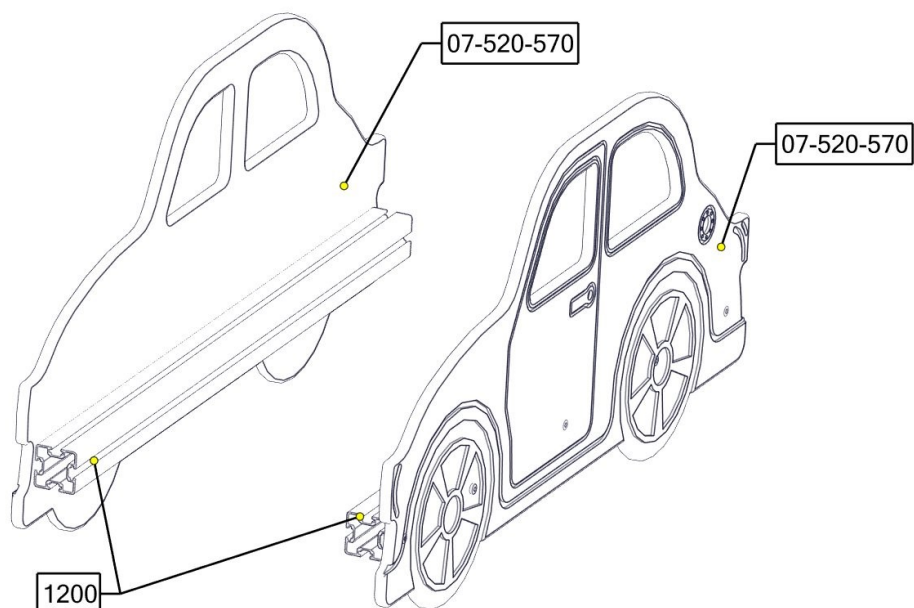
Fallhøyde < 0,7 meter



Sikkerhetszone / Safety zone / Säkerhetszon

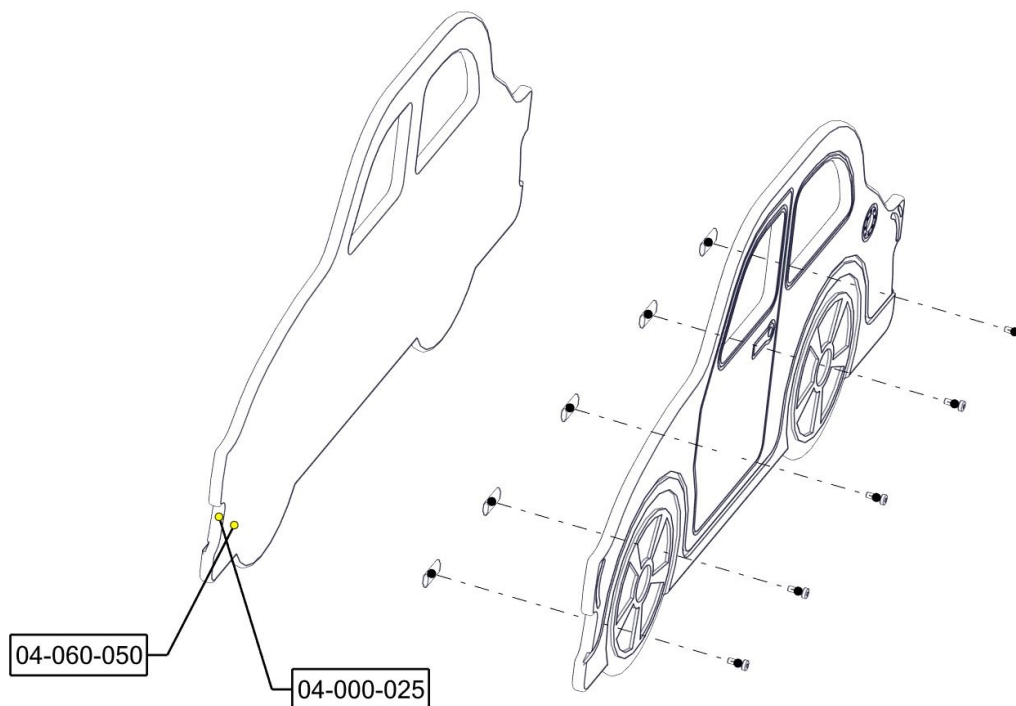


Montering av lekeapparatet / Assembly instructions / Montering av lekredskapet

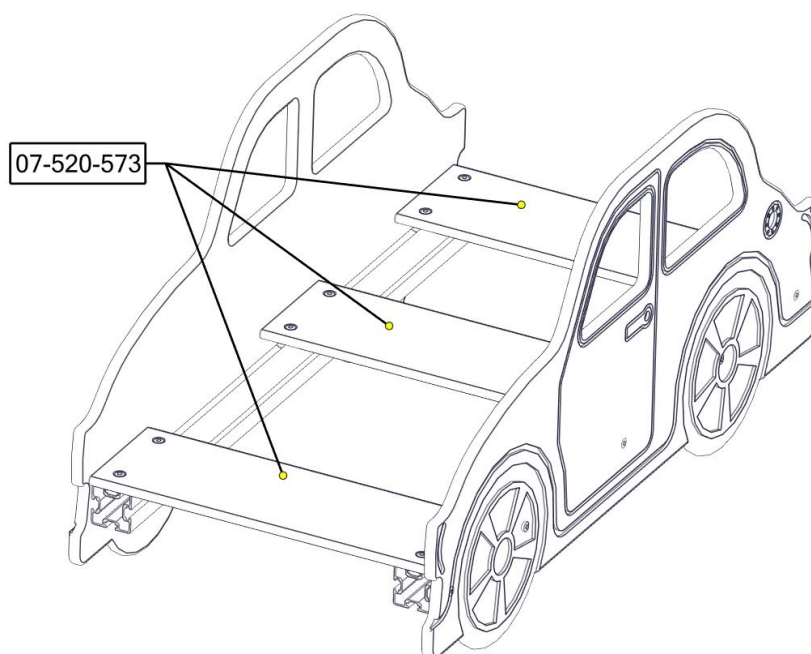
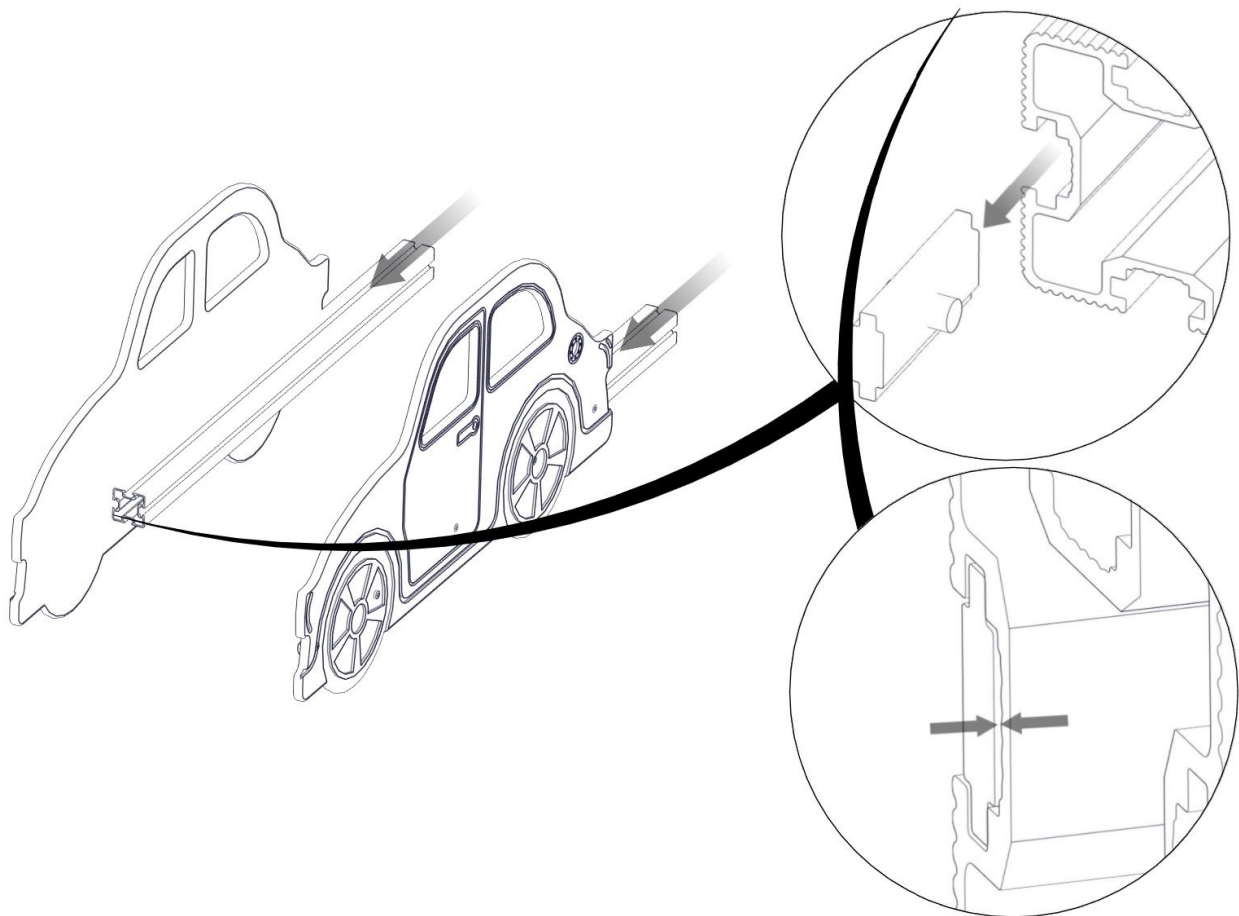


Part Name	Article nr.	Qty
Torx M8x25	04-000-025	5
Stolpe 70x70 L=1200	1200	2
Brikke 50 1XM8	04-060-050	5

Part Name	Article nr.	Qty
Bil høyre	07-520-570	1
Bil HDPE Venstre	07-520-570	1

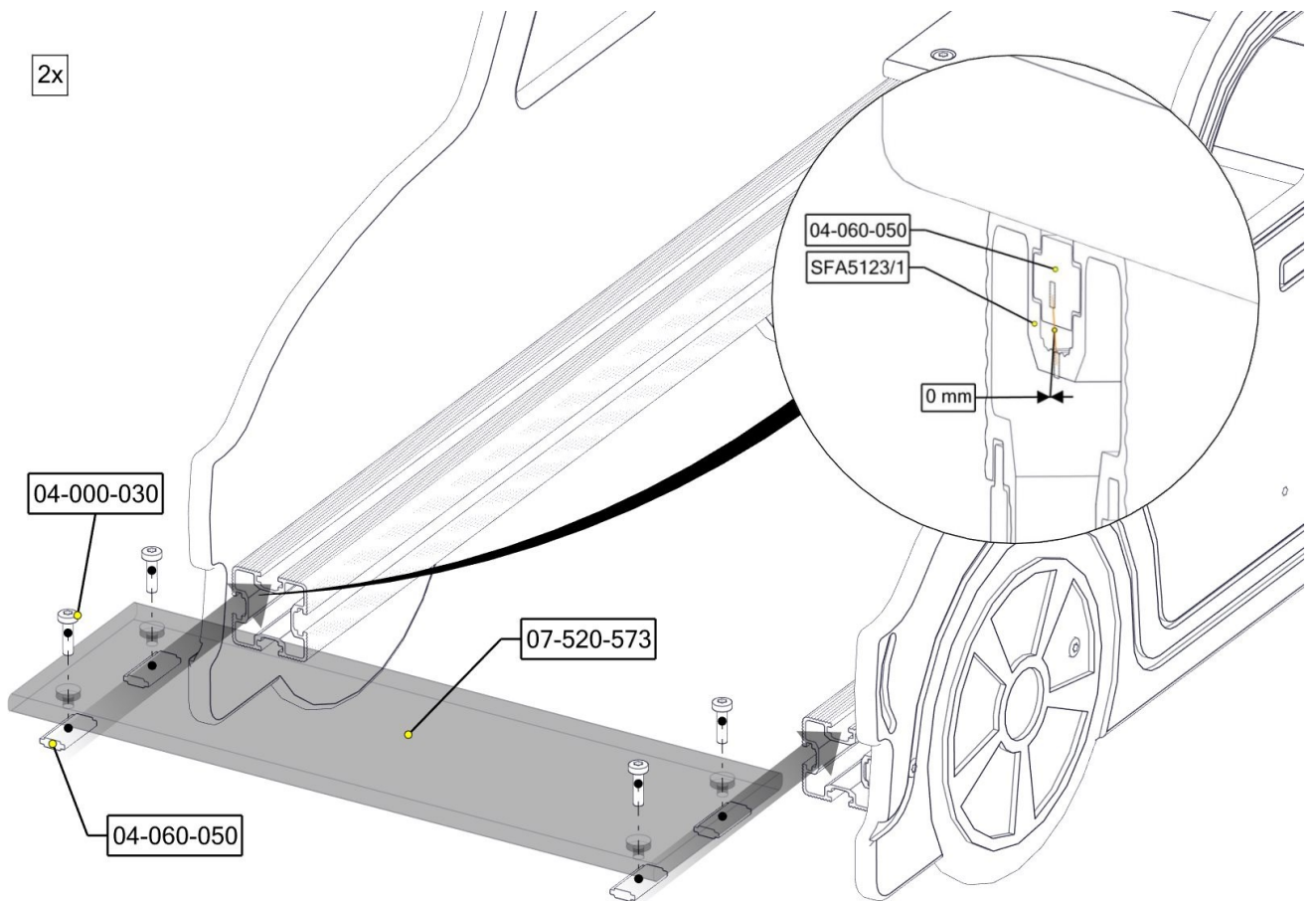
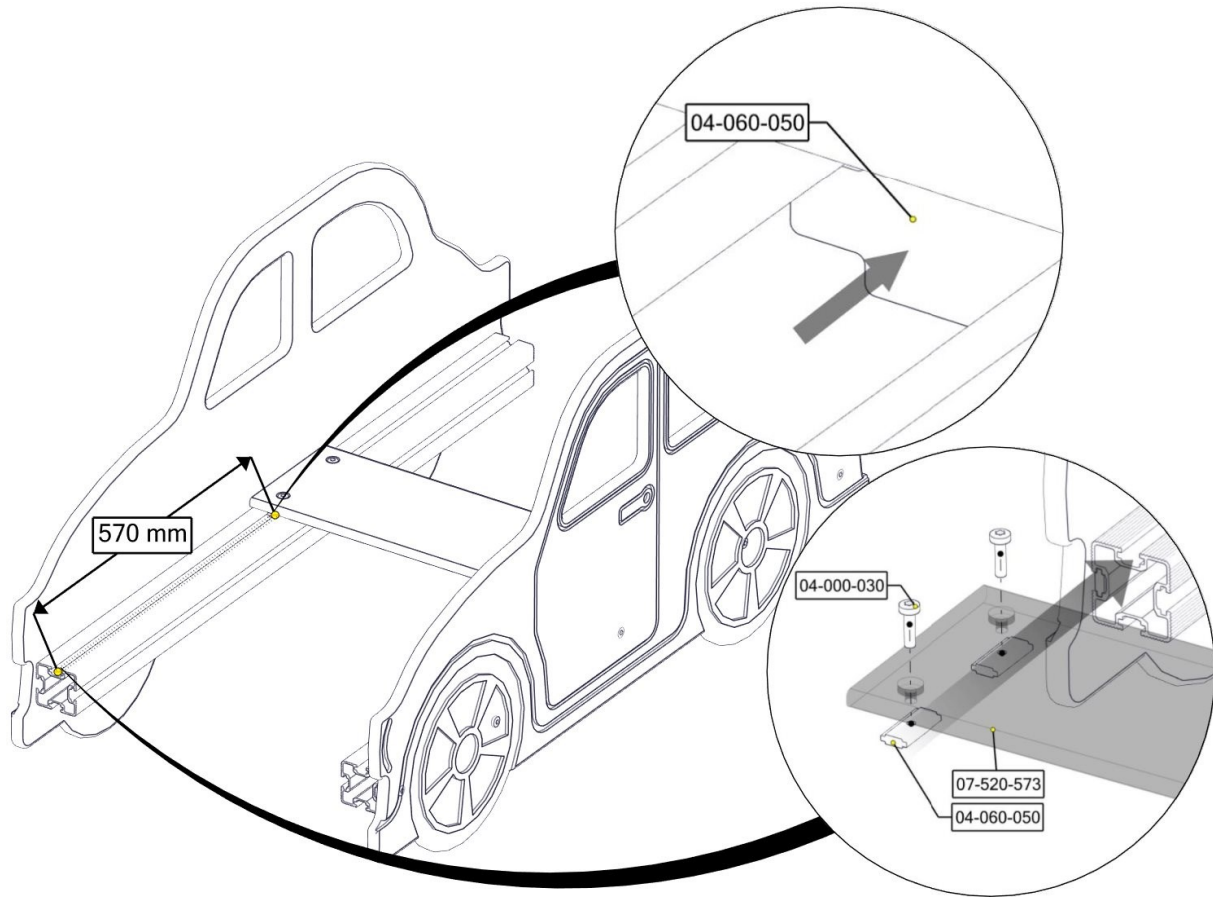


Montering av lekeapparatet / Assembly instructions / Montering av lekredskapet

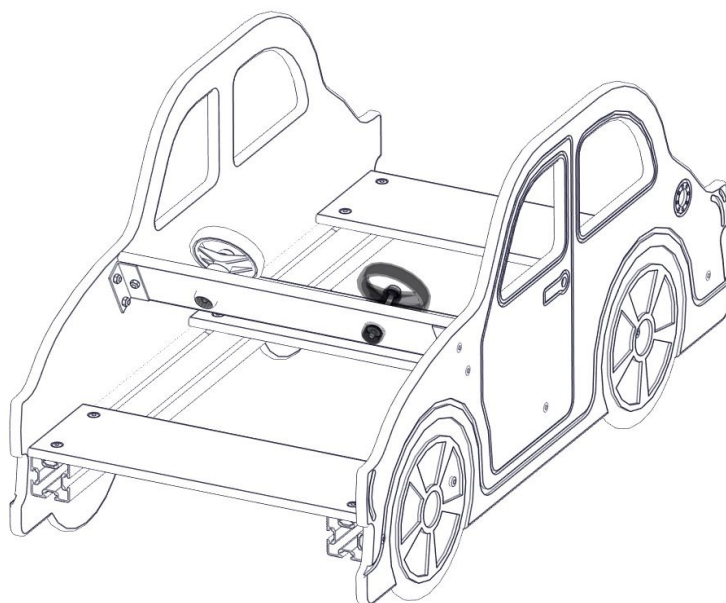


Part Name	Article nr.	Qty
Torx M8x30	04-000-030	12
Brikke 50 1XM8	04-060-050	12
Benk 600x200x15 HPL	07-520-573	3

Montering av lekeapparatet / Assembly instructions / Montering av lekredskapet

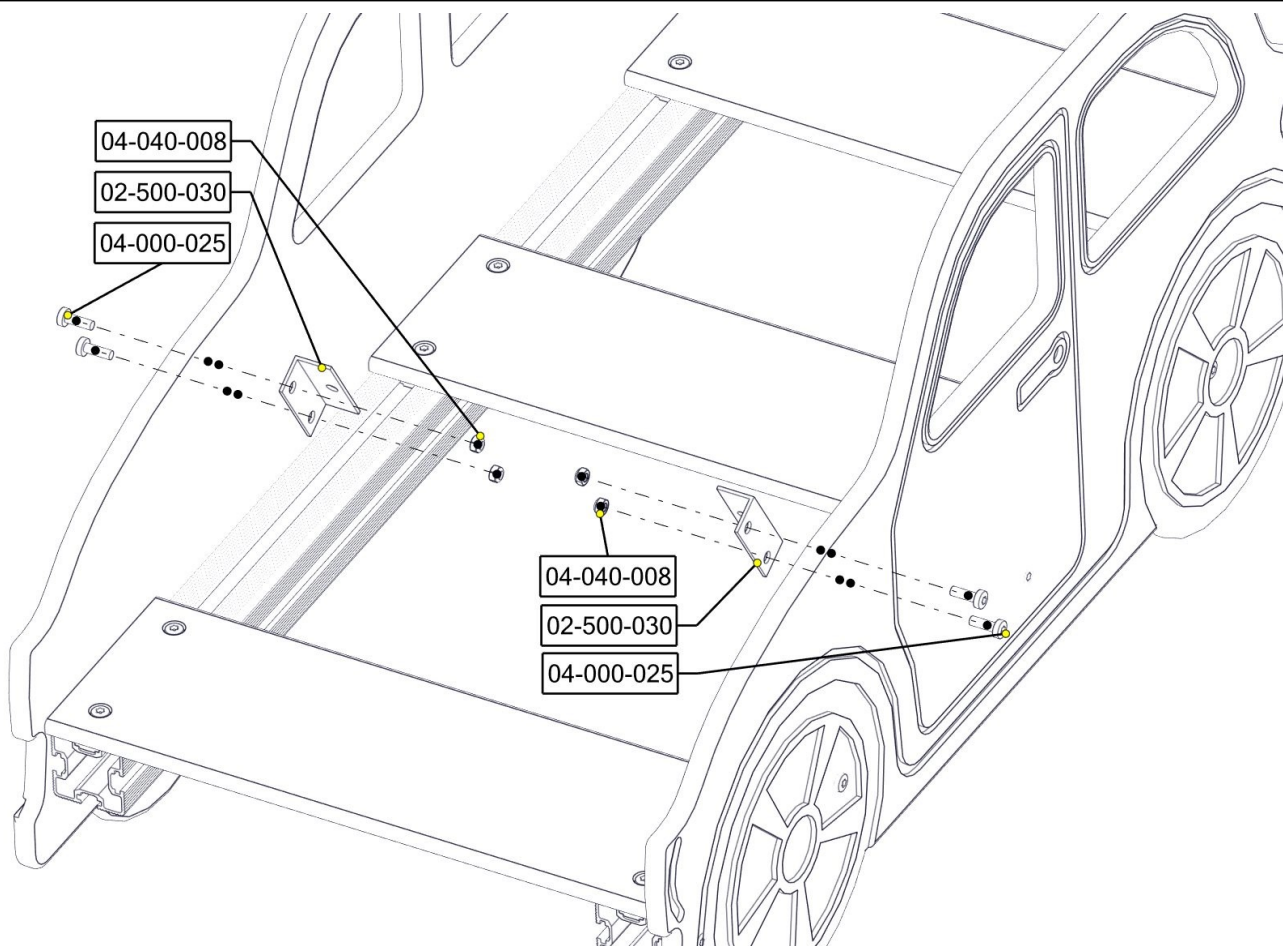


Montering av lekeapparatet / Assembly instructions / Montering av lekredskapet

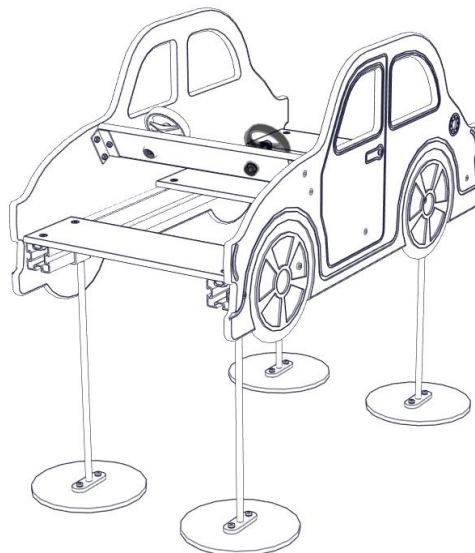
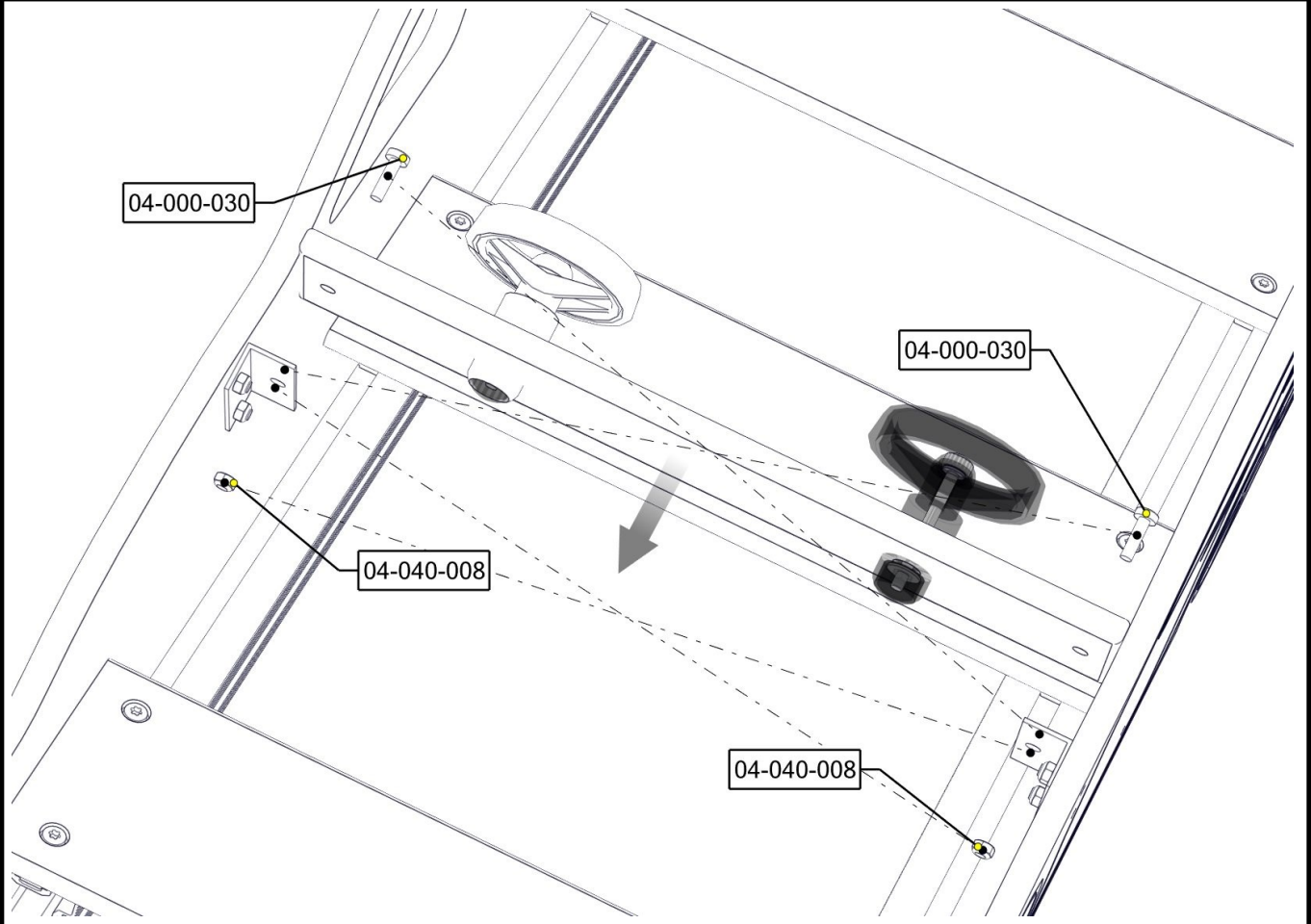


Part Name	Article nr.	Qty
Vinkel 35x35x90x3	02-500-030	2
Torx M8x30	04-000-030	2
Torx M8x25	04-000-025	4

Part Name	Article nr.	Qty
Låsemutter M8	04-040-008	6
Dashbord	07-520-544	1



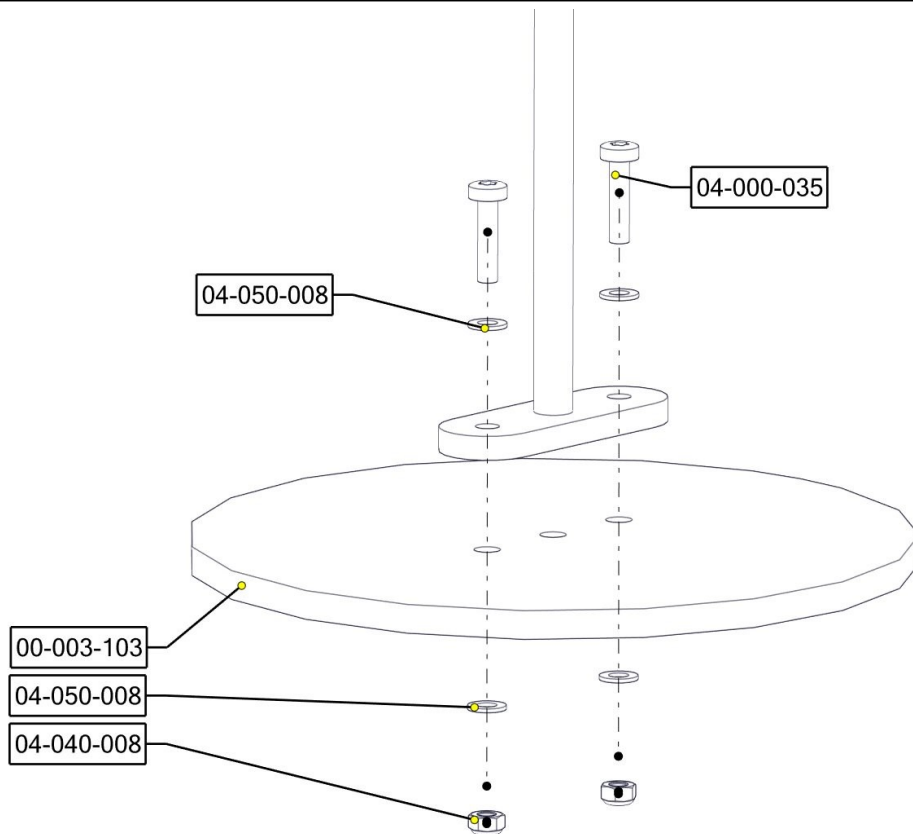
Montering av lekeapparatet / Assembly instructions / Montering av lekredskapet



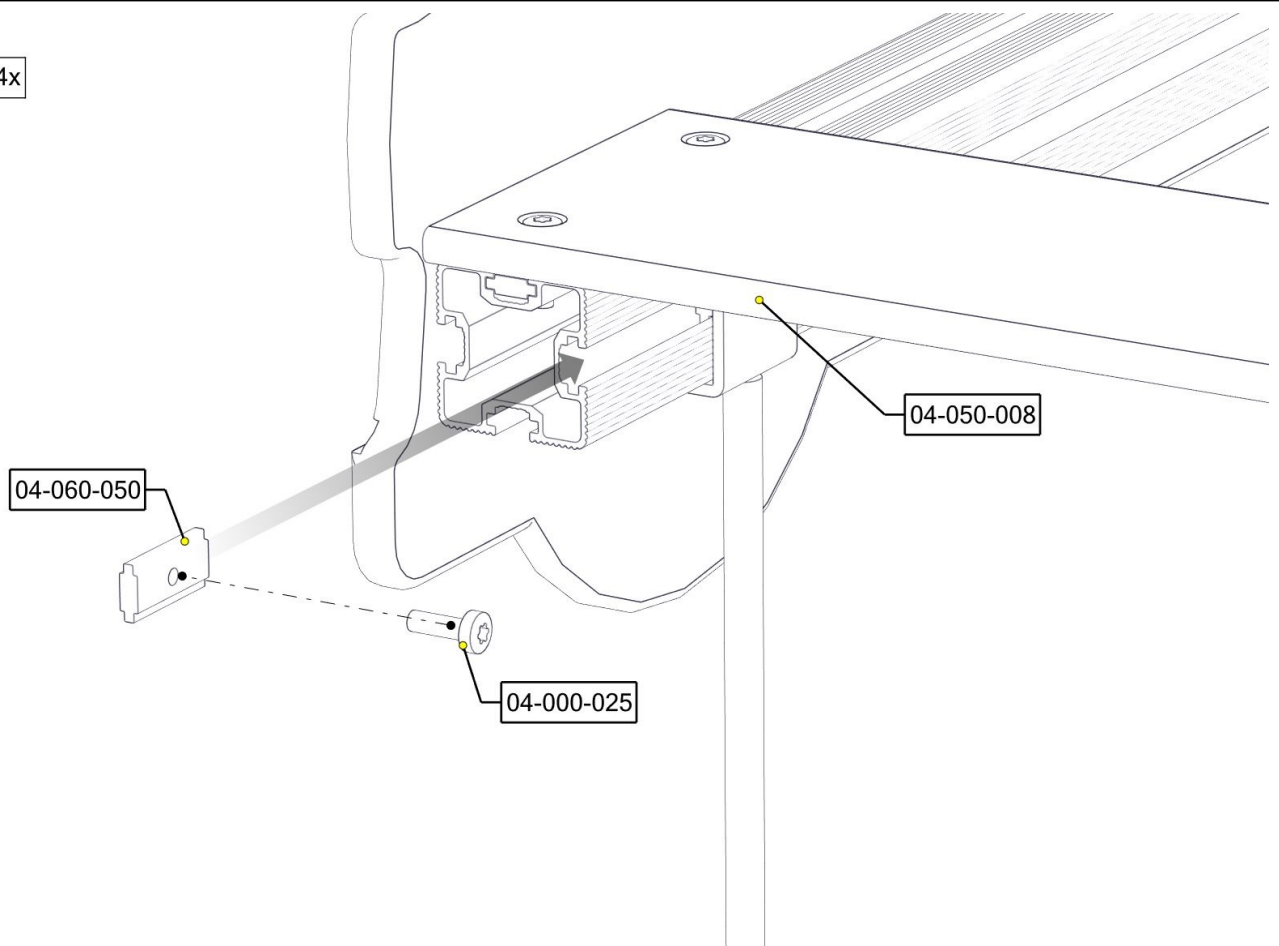
Part Name	Article nr.	Qty	Part Name	Article nr.	Qty
Torx M8x35	04-000-035	8	Låsemutter M8	04-040-008	8
Torx M8x25	04-000-025	4	Fundament plate	00-003-103	4
Stålforankring L=600	00-100-316	4	Brikke 50 1XM8	04-060-050	4
Skive M8	04-050-008	16			

Montering av lekeapparatet / Assembly instructions / Montering av lekredskapet

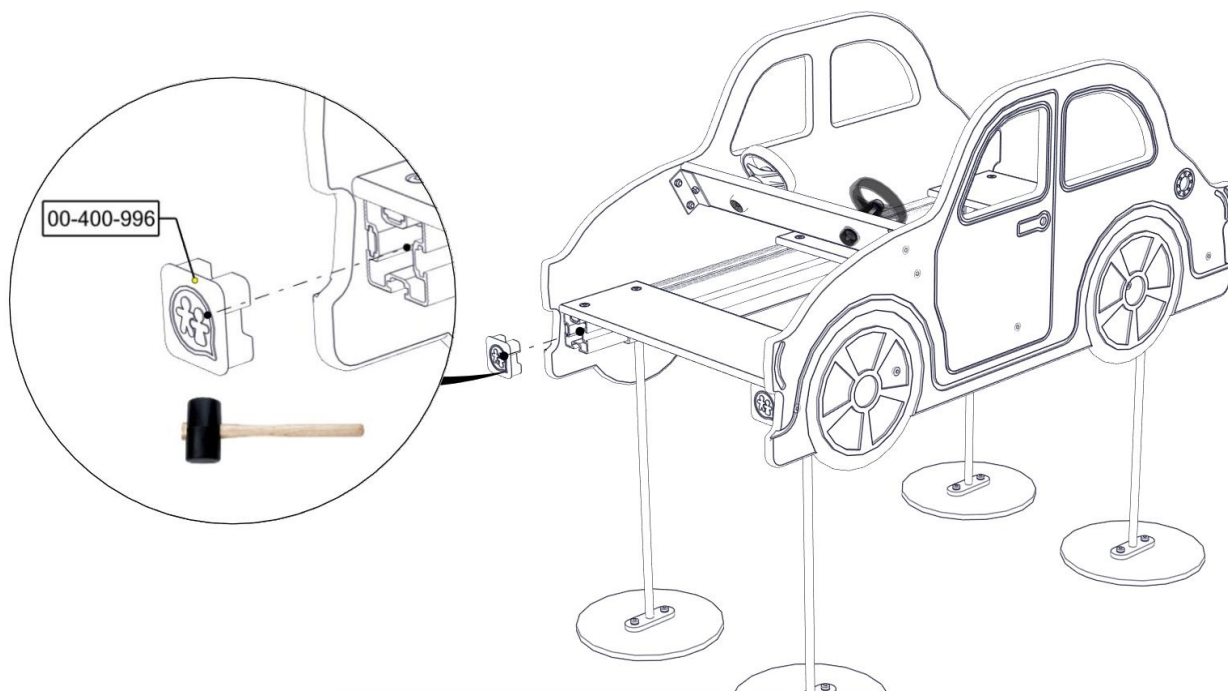
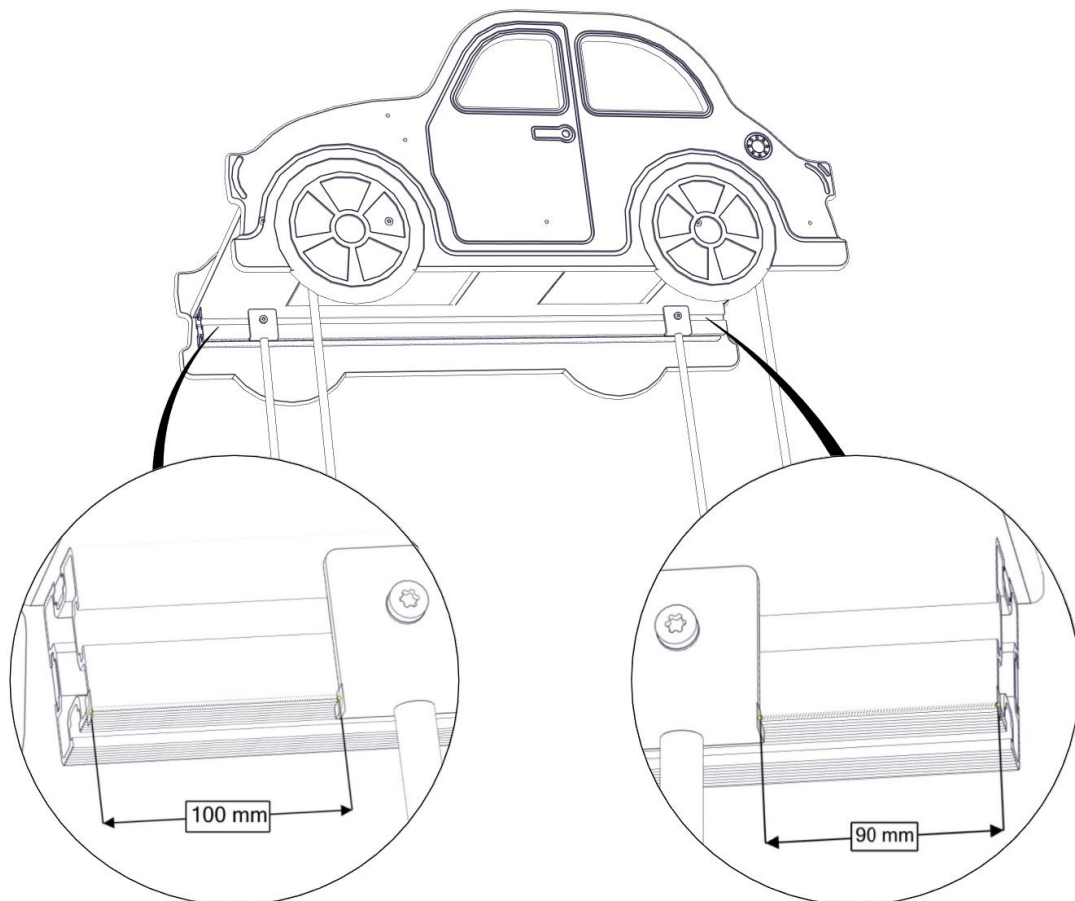
4x



4x



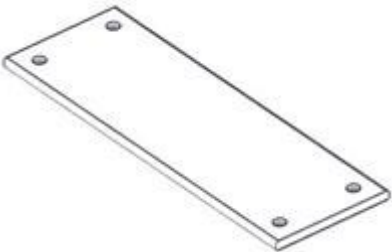
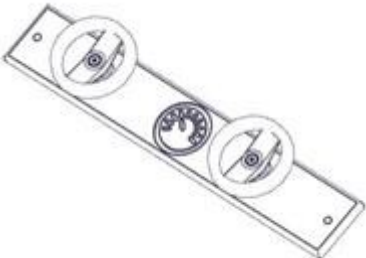
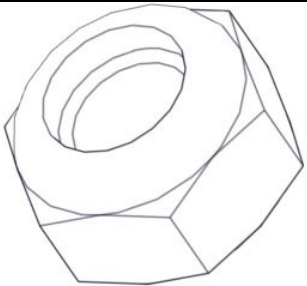
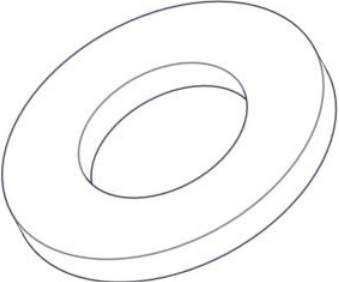


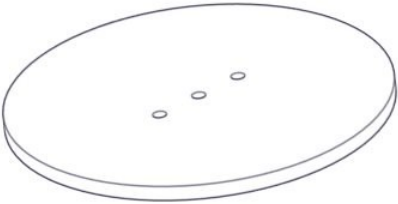

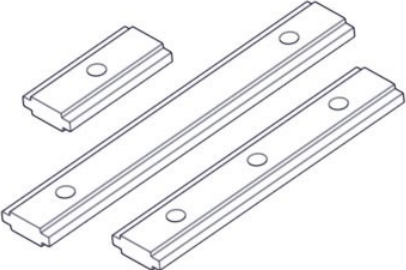
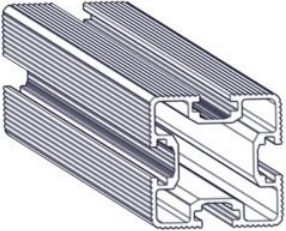
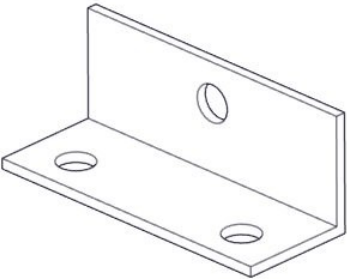
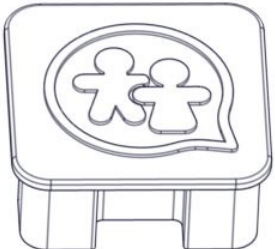
Montering av lekeapparatet / Assembly instructions / Montering av lekredskapet



Part Name	Article nr.	Qty
Endelokk 70x70	00-400-996	4



Før utstyret tas i bruk / Before play begins / Innan lekredskapet tas i bruk	
N	<ul style="list-style-type: none"> ● Påse at fallunderlag er utlagt i henhold til gjeldende regler eller vår anbefaling ● Fjern alle monteringshjelpemidler (rester av betong, planker, paller, plast, og lignende) ● Før utstyret tas i bruk, burde man sjekke at det ikke er fare for at anorakksnorer og lignende som kan hekte seg fast noen steder på lekeapparatet. (Vedlagte snor med dobbe (kneledd) kan brukes til å sjekke at dette er i orden. Se vedlagte veiledning for bruk av denne. Dette gjøres for å oppdage eventuelle feilmonteringer.?) ● NB! Bør stå i 2-3 dager før bruk
EN	<ul style="list-style-type: none"> ● Make sure the area and depth of safer surfacing are according to the current standard, or to the manufacturer's recommendation ● Make sure all tools and surplus materials are removed before play begins ● PS! When complete, allow 2-3 days for the concrete to set before use
S	<ul style="list-style-type: none"> ● Kontrollera att fallunderlag är utlagt enligt gällande regler eller vårt rekommendation ● Ta bort alla monteringshjälpmedel (rester av betong, plankor, pallar, plast och liknande) ● Innan lekredskapet används, kontrollera att anoracksnoddar eller kläder/delar av kläder eller liknande inte kan fastna i några delar på redskapet. (Den bipackade "knävringen" kan man med fördel användas för denna kontroll. ● Detta görs för att upptäcka eventuella felmonteringar.)

Boltepakker for / Boltpackage for / Bultpaket för		Sign. _____.		
Bil Rød 21-350-011	Navn	Artnr/ dimensjon	Ant	Lev
	Bil HDPE Venstre Rød	07-520-570	1	
	Bil HDPE Høyre Rød	07-520-571	1	
	Benk 600x200x15 HPL Sort	07-520-573	3	
	Dashbord inkludert ratt Rød	07-520-572 (Montert hos Søve)	1	
	Låsemutter M8	04-040-008	14	
	Skive M8	04-050-008	20	

Boltepakker for / Boltpackage for / Bultpaket för		Sign. _____.		
Bil Rød 21-350-011	Navn	Artnr/ dimensjon	Ant	Lev
	Fundamentplate	00-003-103	4	
	Torx M8x30 Torx M8x35 Torx M8x25	04-000-030 04-000-035 04-000-025	14 8 18	
	Brikke 50 1xM8	04-060-050	26	
	Bjelke 70x70 L=1200 Sort	SFA5123/1	2	
	Vinkel 35x35x90x3	02-500-030	2	
	Endelokk 70x70	00-400-996	4	

Boltepakker for / Boltpackage for / Bultpaket för

Sign. _____.

Bil Rød 21-350-011	Navn	Artnr/ dimensjon	Ant	Lev
	Merkeskilt	00-100-401 (Montert hos Søve)	0	
	Stålforankring L=600	00-100-316	4	

Revidert

25-06-2020

SV

-La inn tekst på dashbord (Montert hos Søve)

-Endret farge på sittebenk til sort

MTK:26-08-2022

Endret Høyre/Venste på sidevanger bil