

(N) Monteringsanvisning

(UK) Assembly Instructions

(S) Monteringsanvisning

Produkt nr. / Product no. / Produkt nr.

21-360-050

Ordr. nr. _____

Dato. _____

Sign. _____



Søve Lekemiljø AS
3830 Ulefoss - Norway
Tlf: +47 35 94 65 65
www.sove.no



Søve AB
412 50 Göteborg
Phone: +46 (0)31 773 97 00
www.sove.se

12.02.2010

1

Monteringstips / Assembly Advice / Monteringsstips

N

- ▮ Les monteringsanvisningen nøye før montering.
- ▮ Monter elementene i rekkefølgen som vist.
- ▮ Boltene bør ikke skrues for hardt til før alt er montert, vatret og loddet. Skru så boltene til.
NB! Ved bruk av drill, kan boltene ryke.
- ▮ På grunn av at solen kan gjøre rutsjeplaten veldig varm, bør rutsjebanens utløp vende mot nord-øst eller nord-vest.
- ▮ Er lekeutstyret plassert i naturlige ferdselstraséer må området sikres mot spontan gjennomgang.
- ▮ Innspringningshinder bør vurderes rundt lekeapparater hvor det er stor bevegelse, f.eks. ved huskestativ.
- ▮ Det bør være fritt innsyn til lekeutstyr som er beregnet for barn under 3 år.

NB! Under monteringsarbeidet må utstyr, som ikke er forankret forsvarlig i bakken, avstives slik at det ikke velte. Området må avstenges under oppsettelse av apparatene med sperrebånd eller lignende.

UK

- ▮ Read the instruction carefully before assembling the play unit.
- ▮ Assemble the components in the sequence shown in these instructions.
- ▮ Fixings must not be fully tightened during assembly. Before casting the foundations, the structure must be level and plumb, at which point all fixings are tightened.
PS! If use of drill, the bolts may be wrecked.
- ▮ Avoid positioning the slide facing due south because of overheating – ideal positions are facing north-east or north-west.
- ▮ Secure the construction-area to prevent people from walking through it.
- ▮ Consider installing barriers around play-equipment which gives rise to a lot of activity – i.e. swings.
- ▮ Ensure that clear vision is possible across the play area so that supervision is possible from any position, particularly where children under 3 years of age will be playing.

NB! During assembly of the equipment, ensure that all structures are securely propped, especially when left overnight. Also ensure that equipment is supported whilst concrete foundations are setting and enclose the area securely to prevent access.

S

☐ Läs monteringsanvisningen noga före montering.

☐ Montera delarna i den ordningen som anvisas

☐ Skruvarna bör inte skruvas för hårt tills allt är monterat, i våg och lodat.

OBS! Används elektrisk skruvdragare, kan bulten gå sönder. Hårdra därför manuellt!

☐ Solen kan göra att rutchbanan blir väldigt varm. Banans nedfart rekommenderas att vändas i norrlig riktning

☐ Om lekplatsen placeras vid en gångväg mm bör området säkras mot genomfart av gående och cyklister.



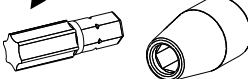



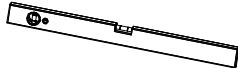



☐ Inspringshinder bör placeras runt lekutrustning med stor rörelse, t ex, gungställning.

☐ Det bör vara fri insyn till lekutrustning beräknat till barn under 3 år.

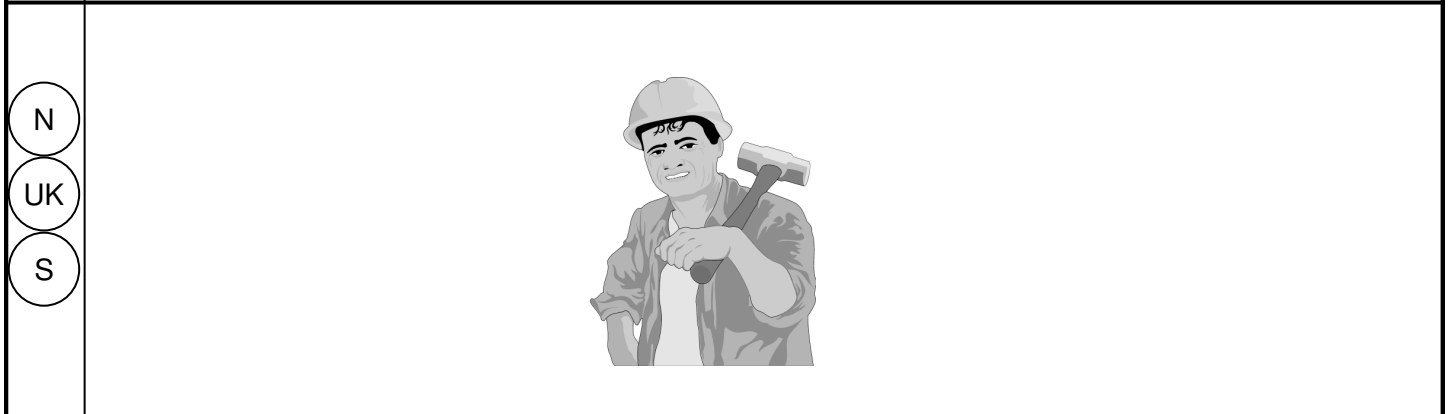
OBS! Under monteringsarbete bör utrustningen som inte ska förankras i marken, ställs så att den inte kan välta.

Området måste spärras när lekutrustningen byggs upp, med avspärrningsband eller liknande.

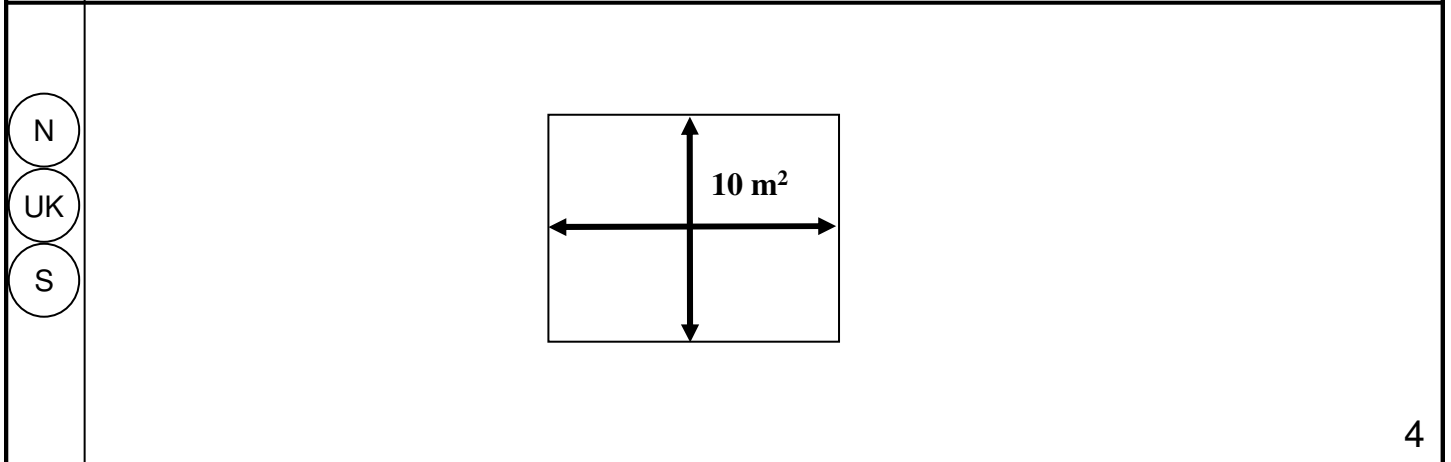
2 Nødvendig verktøy / Tools required / Nödvändiga verktyg

<p>N UK S</p>	<p>A</p> 	<p>B</p>  <p>Torx Nr 45 High quality</p> 	<p>C</p>  <p>13 mm 17 mm</p> 	<p>D</p> 	<p>E</p>
<p>N UK S</p>	<p>F</p> 	<p>G</p> <p>Metermål Metric measure Tumstock</p> 	<p>H</p> <p>18V</p> 	<p>I</p>	<p>J</p> <p>5 mm</p> 

3 Nødvendig antall personer / Number of persons required / Lämpligt antal personer



4 Anbefalt arealbehov ved montering / Recommended working space / Rekommenderad arealbehov vid montering

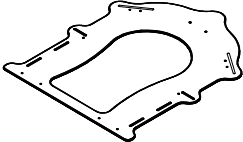
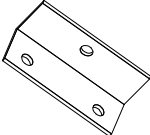
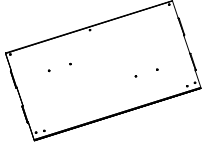

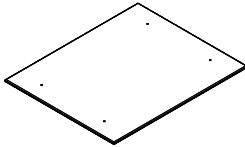

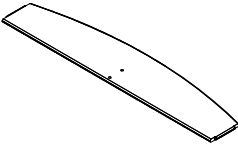

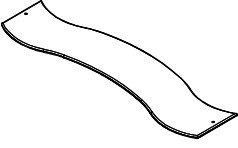
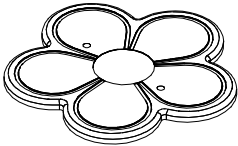
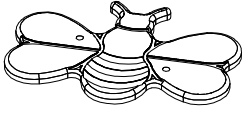
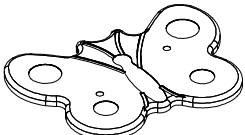


4

Pakkliste for / Parts list for / Packlista för :
21-360-050

1 av 2

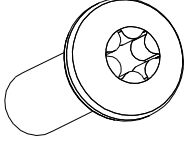
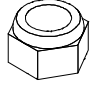
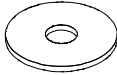
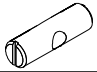
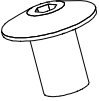
Sign. _____

N UK S	Komponenter	Dimensjon	Ant	Lev	Komponenter	Dimensjon	Ant	Lev
	Components	Dimension	Qty	Lev	Components	Dimension	Qty	Lev
	Komponenter	Dimension	Ant	Lev	Komponenter	Dimension	Ant	Lev
	02-500-054 	1245 x 1000 x 12	2		02-500-030 	90 x 35 x 35	4	
	02-500-055 	988 x 544 x 12	2		04-070-035 	35 x 35 x 3	12	
	02-500-056 	976 x 800 x 12	1		02-500-064 		2	
	02-500-057 	988 x 200 x 12	2		00-100-310 	512 x 120	4	
	02-500-058 	988 x 270 x 12	2					
	02-500-059 	184 x 163 x 12	2					
	02-500-060 	281 x 201 x 12	2					
	02-500-060 	281 x 199 x 12	2					5

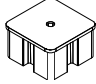
4








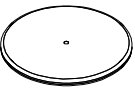



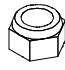
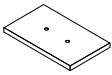

**Pakkliste for / Parts list for / Packlista för :
21-360-050**

Sign. _____

(N) (UK) (S)	Bolter/skruer Bolts/Screws Komponenter	Dimensjon Dimension Dimension	Ant Qty Ant	Lev Lev	Bolter/skruer Bolts/Screws Bultar/Skruvar	Dimensjon Dimension Dimension	Ant Qty Ant	Lev Lev
		04-000-012 8 x 20 mm Torx 04-000-020 8 x 20 mm Torx 04-000-025 8 x 25 mm Torx 04-000-030 8 x 35 mm Torx 04-000-040 8 x 50 mm Torx 04-000-045 8 x 50 mm Torx	4 12 28 6 4 4				04-040-008 8 mm 04-040-010 8 mm	34
		04-050-008 8 mm 04-050-308 8 x 30 mm	44 0					
		04-090-001 8 mm	4		(N) Produkt merking (UK) Product marking (S) Produkt märkning		1	
		04-030-011 8 x 11 mm 04-030-016 8 x 11 mm	16 4					

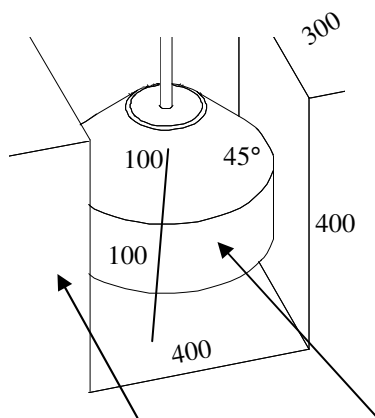
Forankring / Foundations / Markförankring 00-003-003

(N) Er bestilt <input type="radio"/>	Ikke bestilt <input type="radio"/>	00-400-997		
(UK) In order <input type="radio"/>	Not in order <input type="radio"/>		0	
(S) Beställt <input type="radio"/>	Ej beställt <input type="radio"/>			

	00-003-100					04-000-035 8 x 35 mm Torx	0	
	00-003-101					04-050-008 8 mm	0	
	00-003-102		0			04-060-120 120 x 15 x 8 mm	0	
	00-003-103					04-000-040 8 x 40 mm Torx	0	
			0			04-040-008 8 mm	0	
						04-050-008 8 mm	0	
	00-003-105					04-010-035 10 x 35 mm	8	
Eller Or Eller	00-003-106		4			04-040-010 10 mm	8	
						04-050-010 10 mm	8	6

5

Fundamentering / Foundation / Förankring

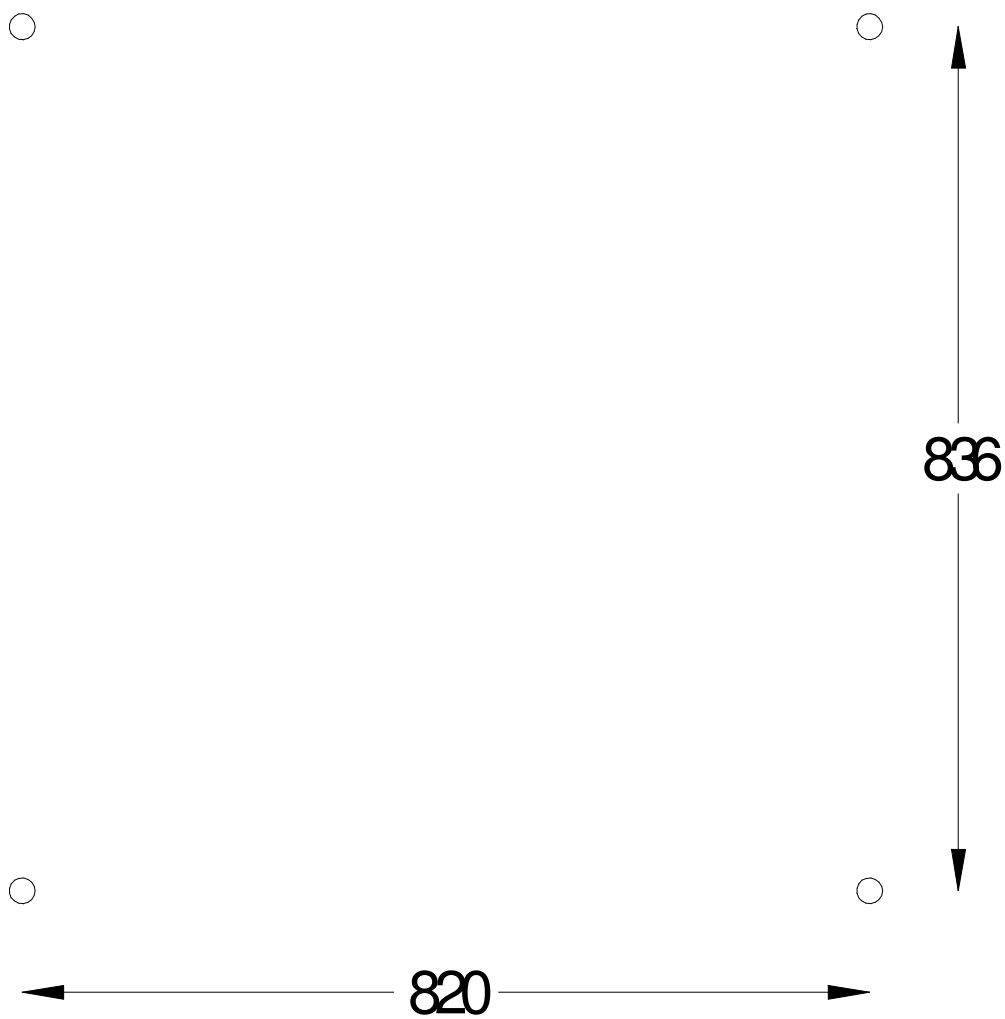


- (N) Komprimert masse. betong
- (UK) Compressed mass. concrete
- (S) Komprimerad masse. betong

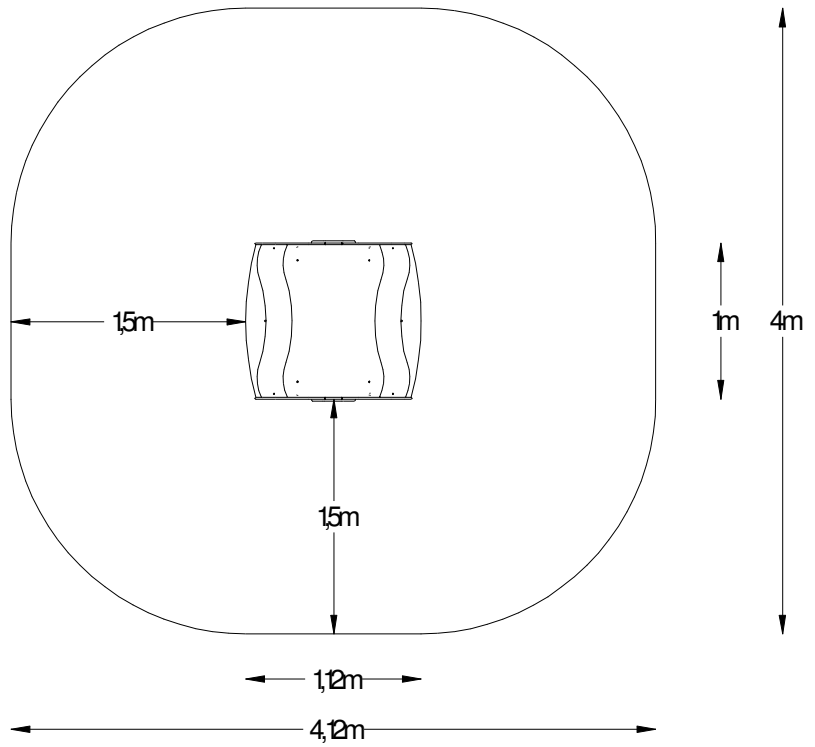
- (N) Alle mål er oppgitt i millimeter
- (UK) Scale measured in mm
- (S) Alla mått är i millimeter.

6

Plassering av forankringer / Ground plan / Placering av förankringar



- (N) Alle mål er oppgitt i millimeter
- (UK) Scale measured in mm
- (S) Alla mått är i millimeter.

7**Sikkerhetszone / Safety zone / Säkerhetszon****(N)**

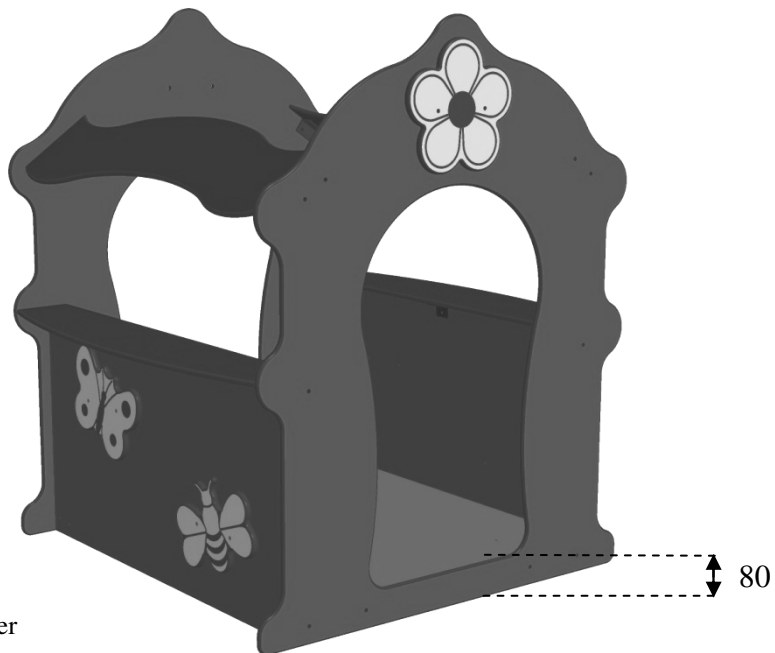
Alle mål er oppgitt i millimeter

(UK)

Scale measured in mm

(S)

Alla mått är i millimeter.

8**Fallhøyder / Free height of fall / Fallhöjder****(N)**

Alle mål er oppgitt i millimeter

(UK)

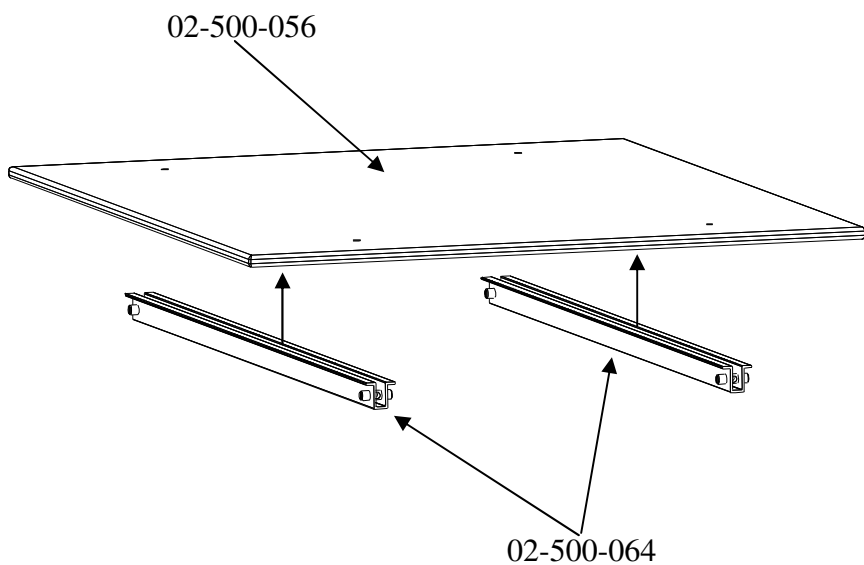
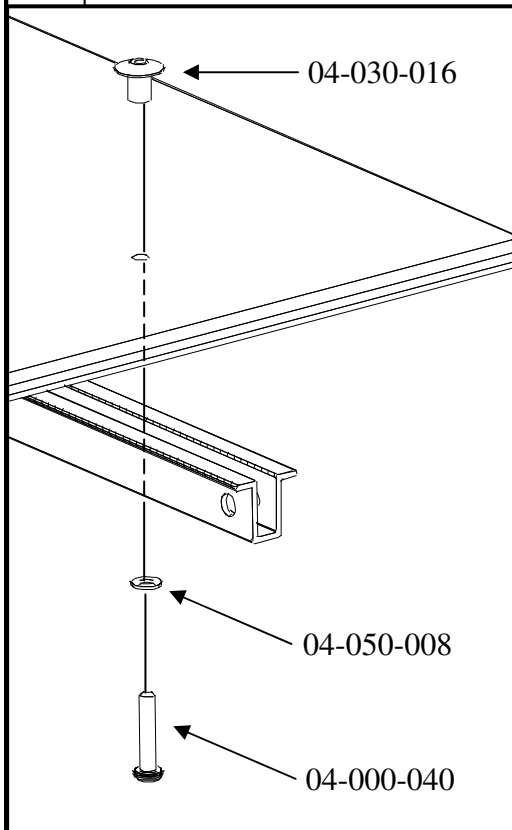
Scale measured in mm

(S)

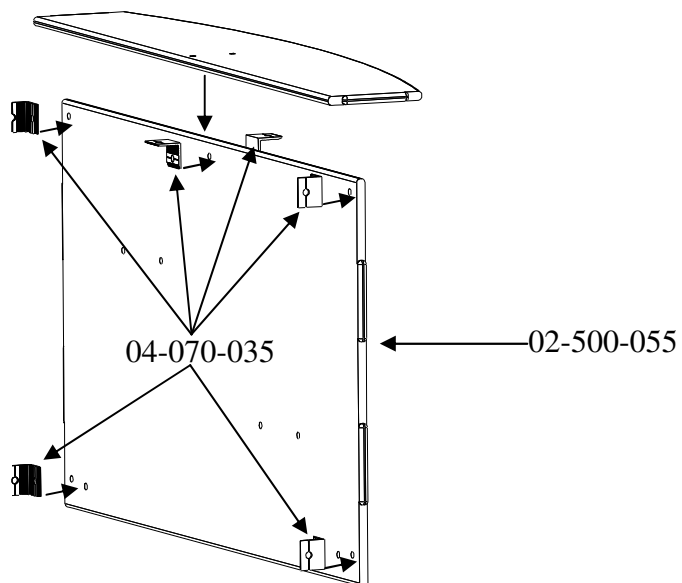
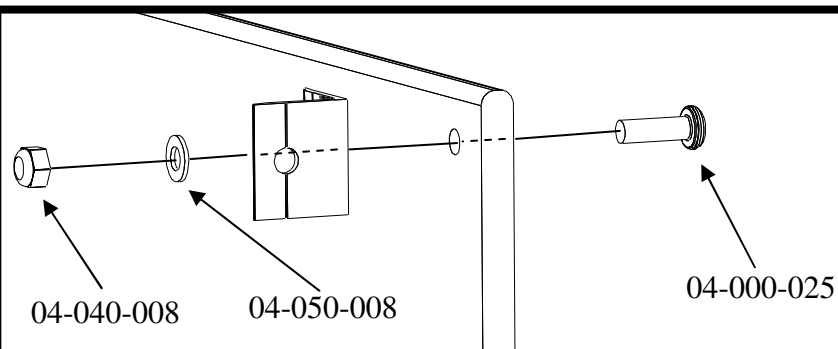
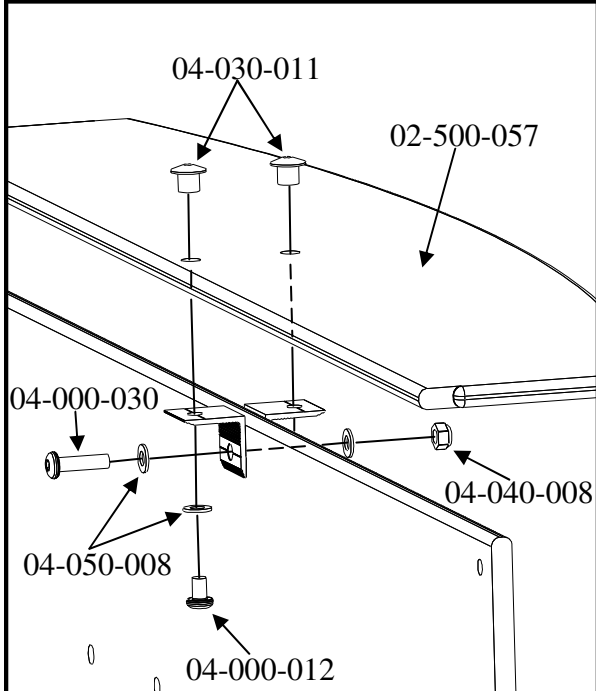
Alla mått är i millimeter.

9

Montering av lekeapparatet / Assembly instructions / Montering av lekredskapet



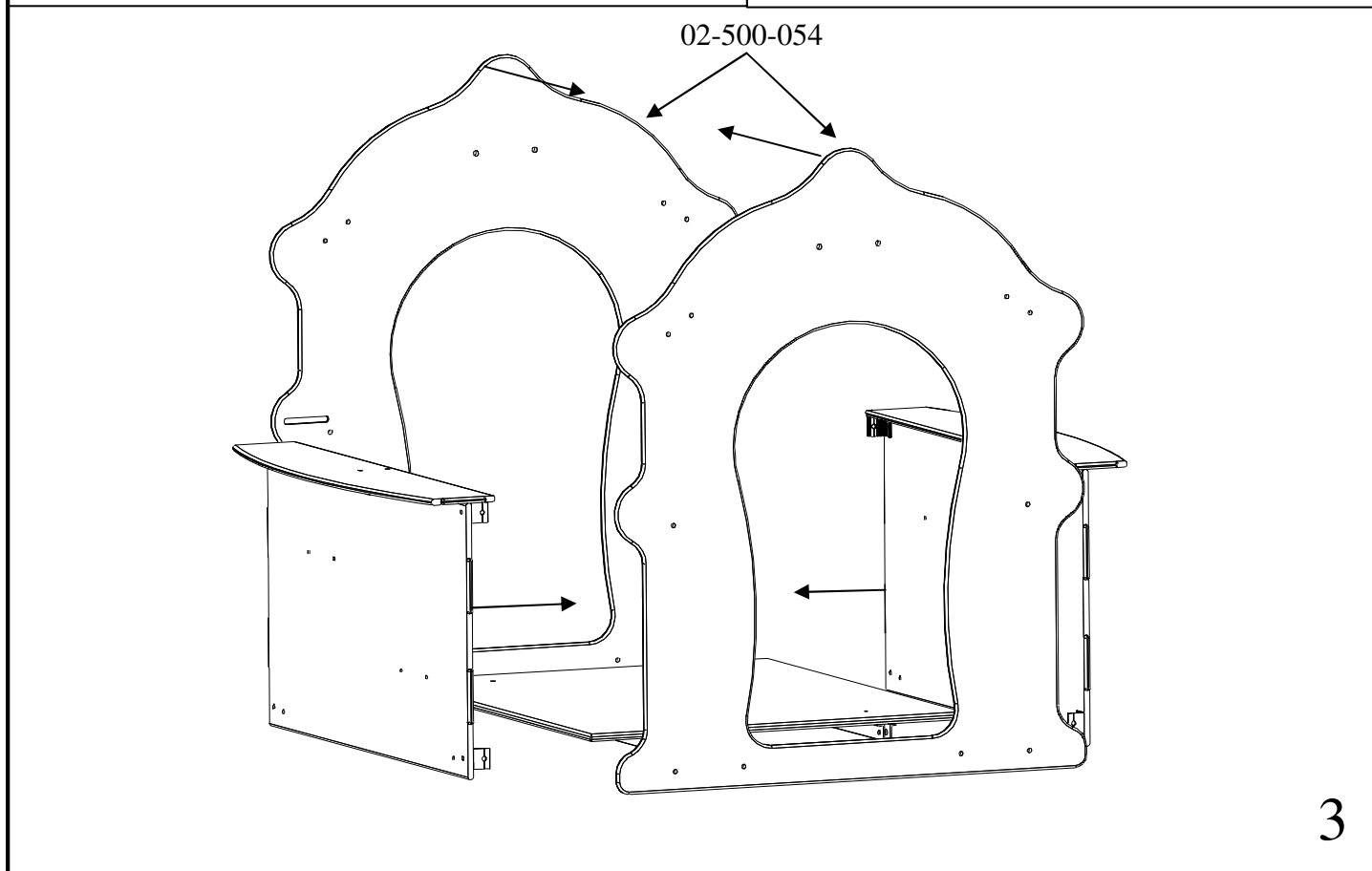
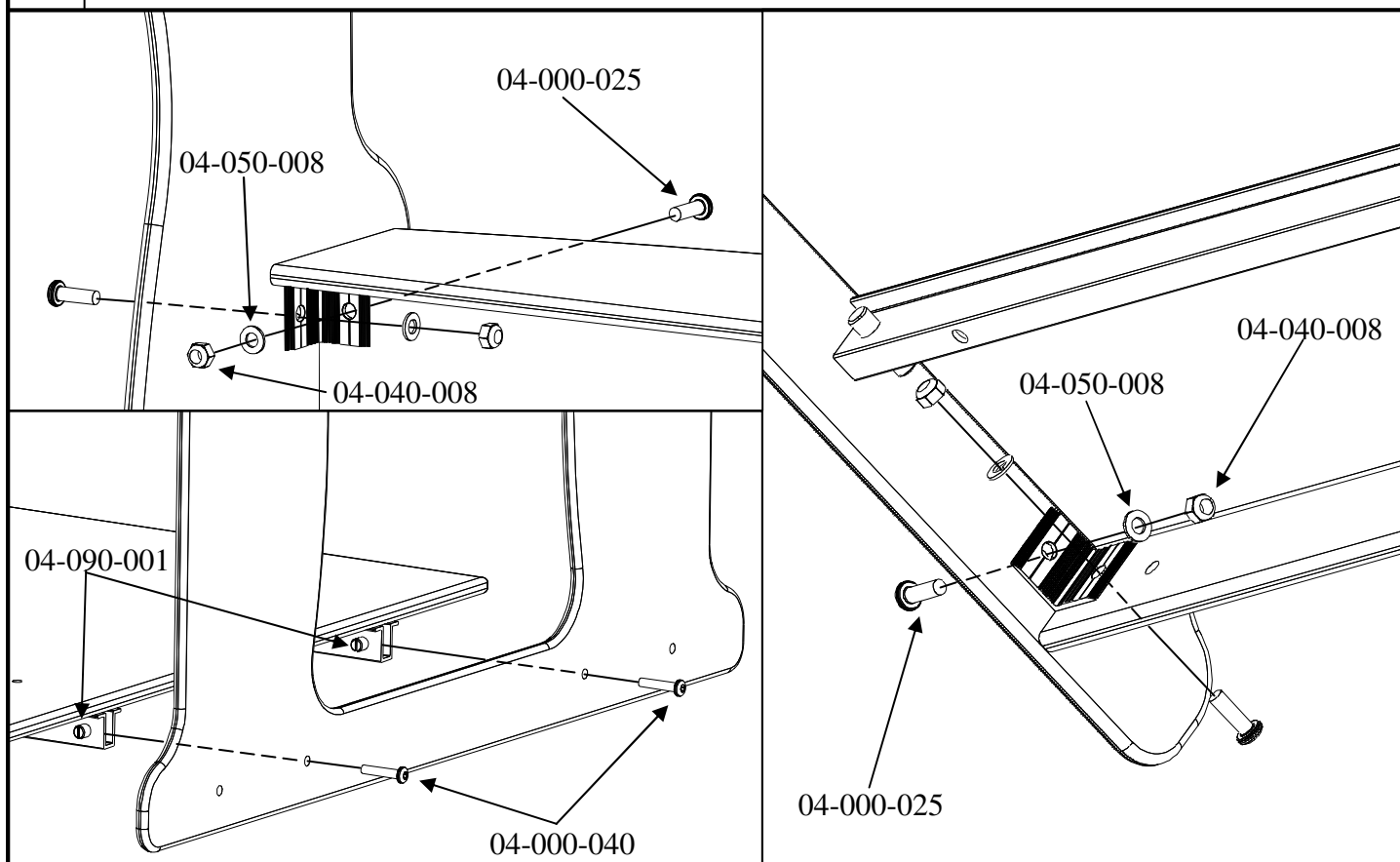
1



2

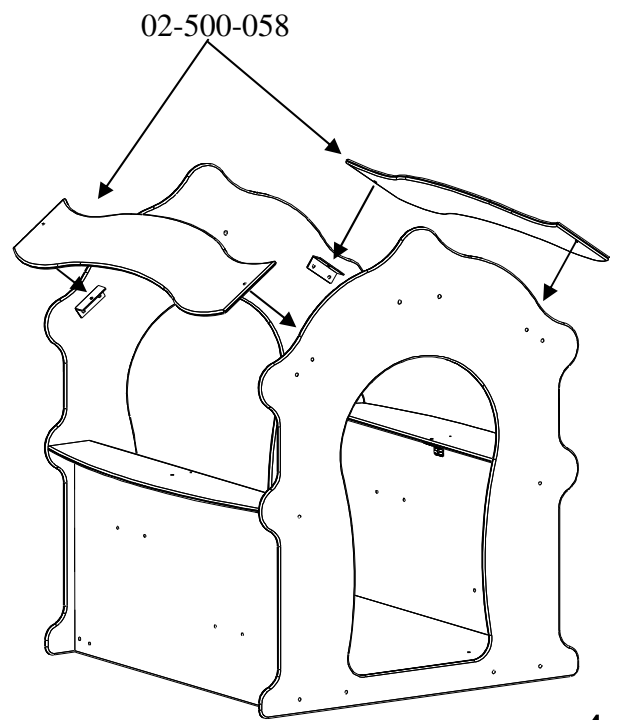
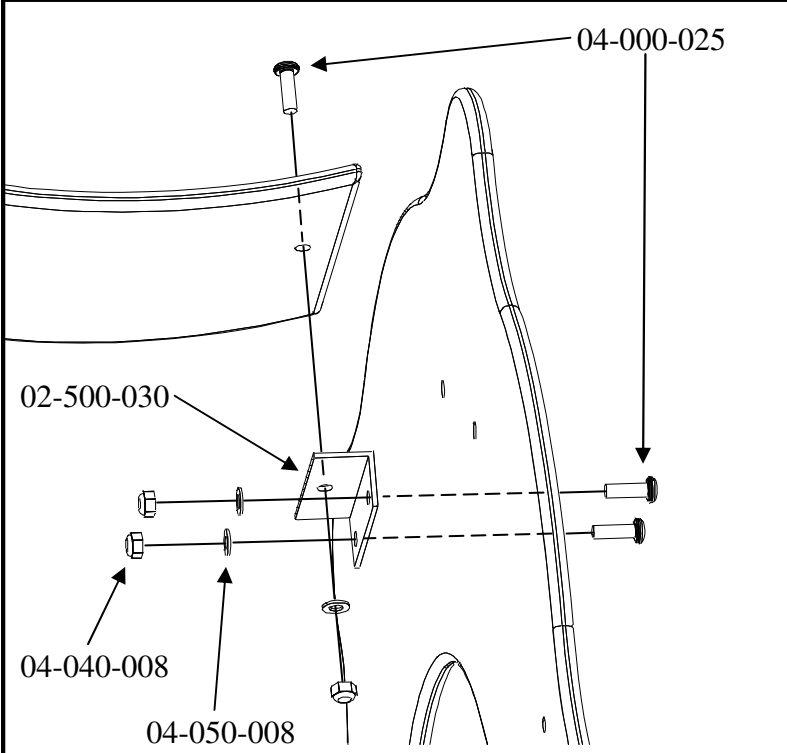
9

Montering av lekeapparatet / Assembly instructions / Montering av lekredskapet

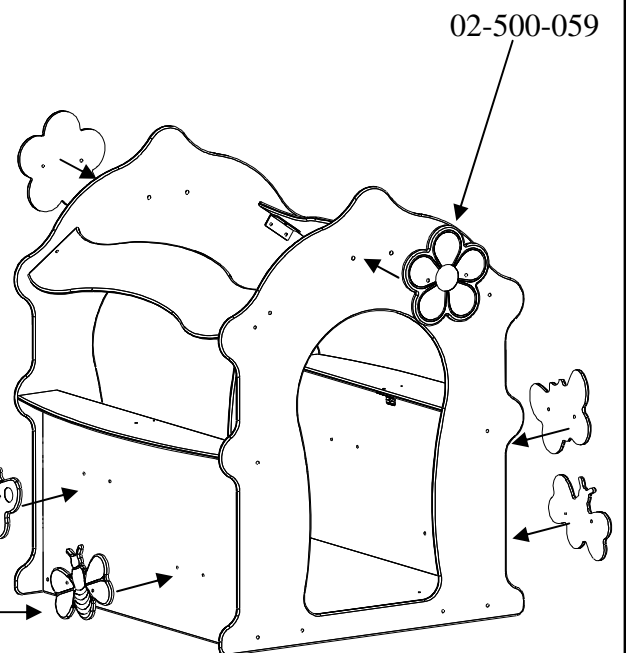
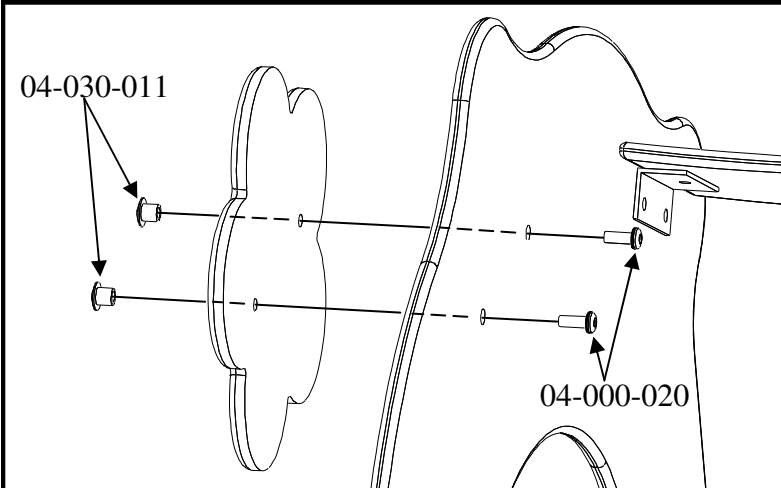


9

Montering av lekeapparatet / Assembly instructions / Montering av lekredskapet



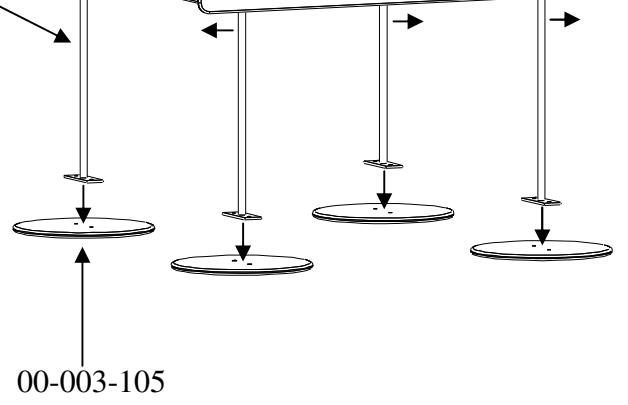
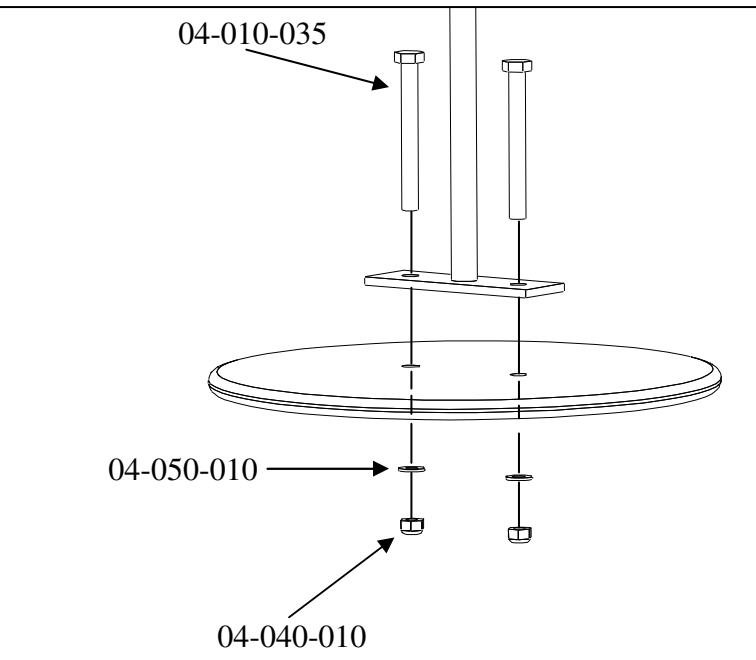
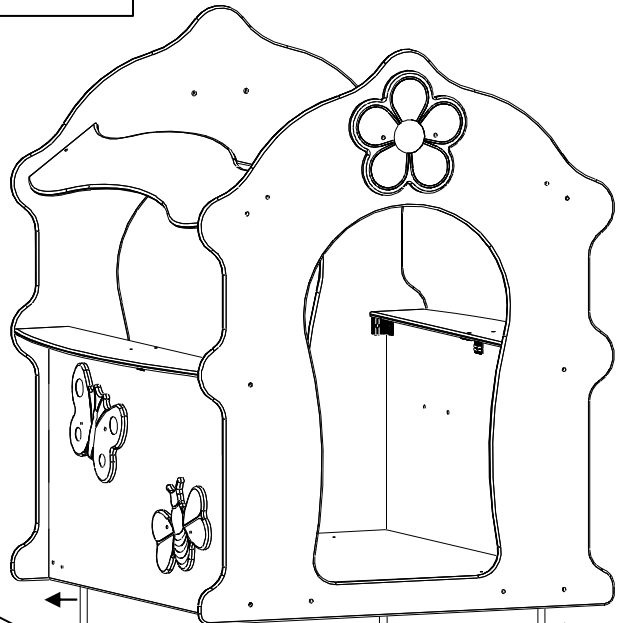
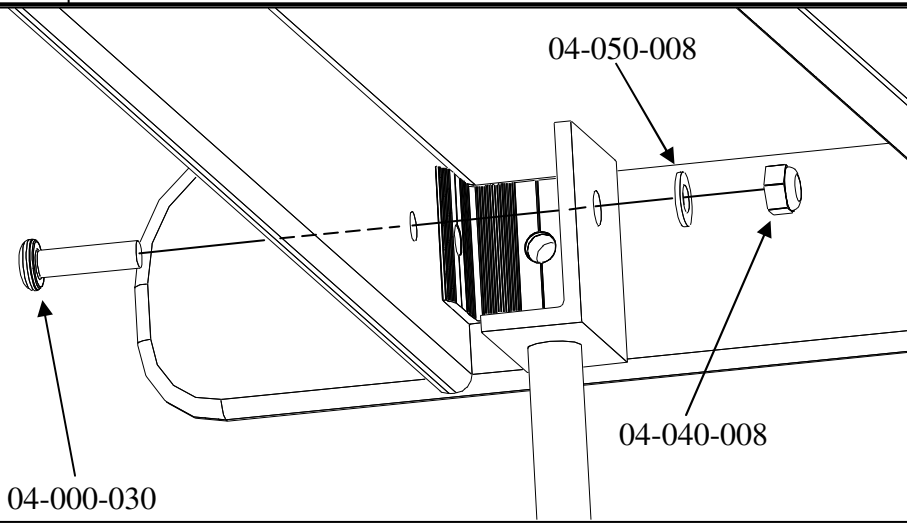
4



5

9

Montering av lekeapparatet / Assembly instructions / Montering av lekredskapet



11 Før utstyret tas i bruk / Before play begins / Innan lekredskapet används

- (N)
- ☐ Påse at fallunderlag er lagt i henhold til gjeldende regler eller vår anbefaling
 - ☐ Fjern alle monteringshjelpemidler (rester av betong, planker, paller, plast, og lignende)
 - ☐ Før utstyret tas i bruk, sjekk at det ikke er hektefare for anorakksnorer og lignende noen steder på lekeapparatet.

NB! Bør stå i 2-3 dager før bruk når forankring støpes.

- (UK)
- ☐ Make sure the area and depth of safer surfacing are according to the current standard, or to the manufacturer's recommendation
 - ☐ Make sure all tools and surplus materials are removed before play begins

PS! When complete, allow 2-3 days for the concrete to set before use.

- (S)
- ☐ Kontrollera att fallunderlag är utlagt enligt gällande regler eller vår rekommendation
 - ☐ Ta bort alla monteringshjälpmedel (rester av betong, plankor, pallar, plast och liknande)
 - ☐ Innan lekredskapet används, kontrollera att anoracksnoddar eller kläder/delar av kläder eller liknande inte kan fastna i några delar på redskapet.

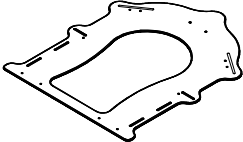
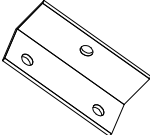
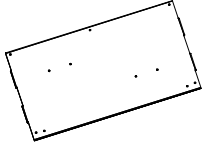

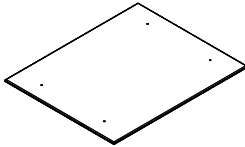

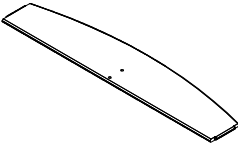

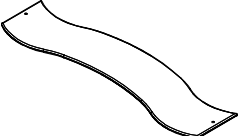
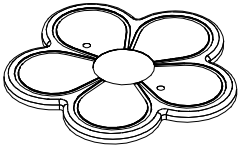

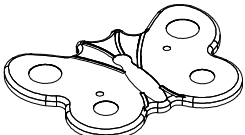
- ☐ OBS! Bör stå i 2-3 dagar innan användning när det gjuts

4

Pakkliste for / Parts list for / Packlista för :
21-360-050

1 av 2

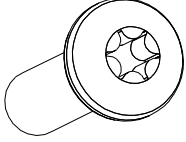
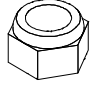
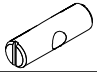
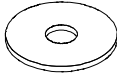
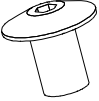
Sign. _____

N UK S	Komponenter	Dimensjon	Ant	Lev	Komponenter	Dimensjon	Ant	Lev
	Components	Dimension	Qty	Lev	Components	Dimension	Qty	Lev
	Komponenter	Dimension	Ant	Lev	Komponenter	Dimension	Ant	Lev
	02-500-054 	1245 x 1000 x 12	2		02-500-030 	90 x 35 x 35	4	
	02-500-055 	988 x 544 x 12	2		04-070-035 	35 x 35 x 3	12	
	02-500-056 	976 x 800 x 12	1		02-500-064 		2	
	02-500-057 	988 x 200 x 12	2		00-100-310 	512 x 120	4	
	02-500-058 	988 x 270 x 12	2		Monteringsanvisning Assembly Instructions Monteringsanvisning		1	
	02-500-059 	184 x 163 x 12	2					
	02-500-060 	281 x 201 x 12	2					
	02-500-060 	281 x 199 x 12	2					15

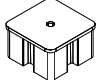
4







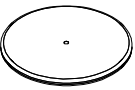




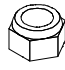

**Pakkliste for / Parts list for / Packlista för :
21-360-050**

Sign. _____

(N) (UK) (S)	Bolter/skruer Bolts/Screws Komponenter	Dimensjon Dimension Dimension	Ant Qty Ant	Lev Lev	Bolter/skruer Bolts/Screws Bultar/Skruvar	Dimensjon Dimension Dimension	Ant Qty Ant	Lev Lev
			04-000-012 8 x 20 mm Torx 04-000-020 8 x 20 mm Torx 04-000-025 8 x 25 mm Torx 04-000-030 8 x 35 mm Torx 04-000-040 8 x 50 mm Torx 04-000-045 8 x 50 mm Torx	4 12 28 6 4 4			04-040-008 8 mm 04-040-010 8 mm	34
		04-090-001 8 mm	4			04-050-008 8 mm 04-050-308 8 x 30 mm	44 0	
		04-030-011 8 x 11 mm 04-030-016 8 x 11 mm	16 4		(N) Produkt merking (UK) Product marking (S) Produkt märkning		1	

Forankring / Foundations / Markförankring 00-003-003

(N) Er bestilt <input type="radio"/>	Ikke bestilt <input type="radio"/>	00-400-997		
(UK) In order <input type="radio"/>	Not in order <input type="radio"/>		0	
(S) Beställt <input type="radio"/>	Ej beställt <input type="radio"/>			

	00-003-100					04-000-035 8 x 35 mm Torx	0	
	00-003-101					04-050-008 8 mm	0	
	00-003-102		0			04-060-120 120 x 15 x 8 mm	0	
	00-003-103		0			04-000-040 8 x 40 mm Torx	0	
						04-040-008 8 mm	0	
						04-050-008 8 mm	0	
	00-003-105					04-010-035 10 x 35 mm	8	
Eller Or Eller	00-003-106		4			04-040-010 10 mm	16	8
						04-050-010 10 mm	8	