

N**Monteringsanvisning****EN****Assembly Instructions****S****Monteringsanvisning**

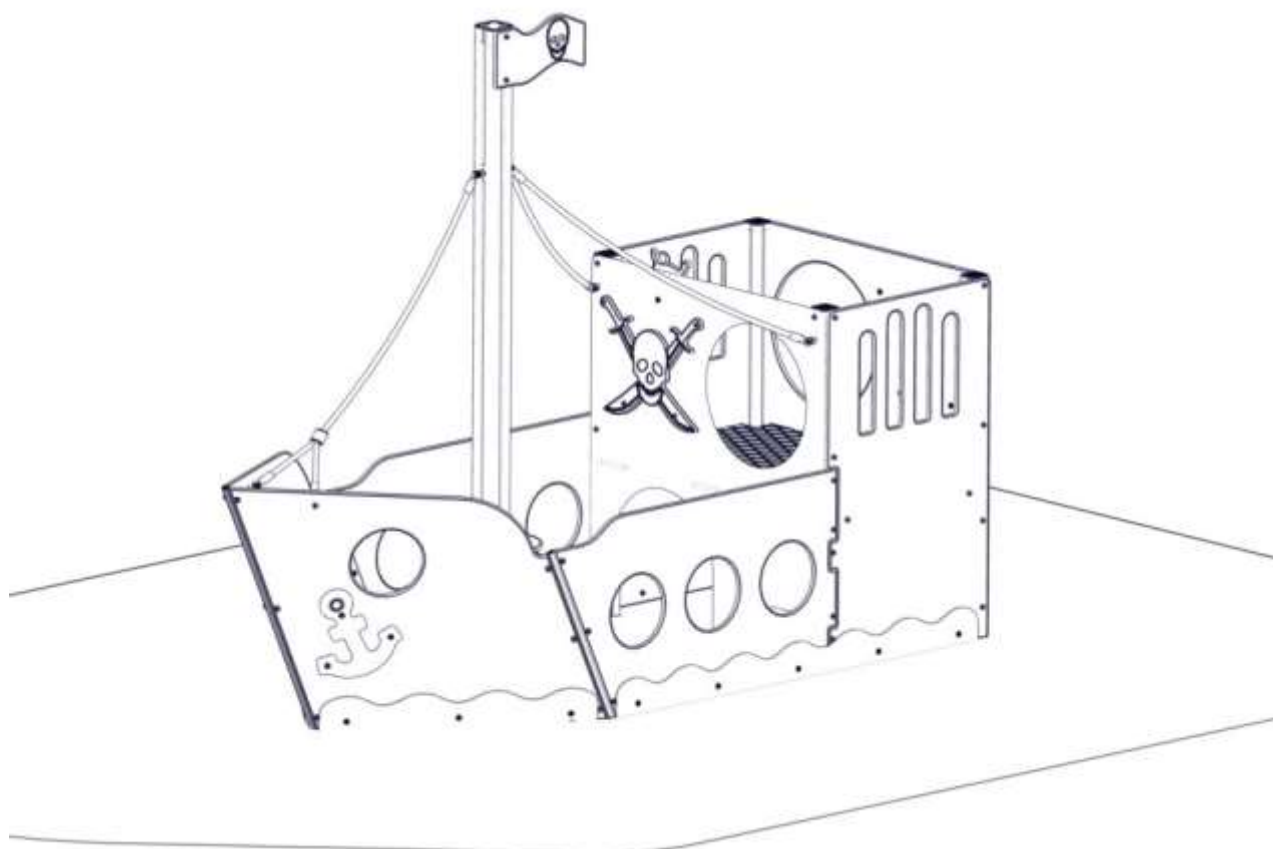
Produkt nr. / Product no. / Produkt nr.

21-360-100

Ord. nr. _____

Dato. _____

Sign. _____



Søve AS
Grønnvoldveien 290
3830 Ulefoss - Norway
Tlf: +47 35 94 65 65
www.sove.no



Søve AB
EA Rosengrensgatan 32
421 31 Västra Frölunda
Phone: +46 (0)31 773 97 00
www.sove.se

Monteringstips / Assembly Advice / Monteringsstips

N

- Les monteringsanvisningen nøye før montering.
- Monter elementene i rekkefølgen som vist.
- Boltene bør ikke skrues for hardt til før alt er montert, vatret og loddet. Skru så boltene til.
- NB! Ved bruk av drill, kan boltene ryke.
- På grunn av at solen kan gjøre rutsjeflaten veldig varm, bør rutsjebanens utløp vende mot nord-øst eller nord-vest.
- Er lekeutstyret plassert i naturlige ferdselstraséer må området sikres mot gjennomgang.
- Innspringningshinder bør vurderes rundt lekeapparater hvor det er stor bevegelse, f.eks. ved huskestativ.
- Det bør være fritt innsyn til lekeutstyr som er beregnet for barn under 3 år.

NB! Under monteringsarbeidet må utstyr, som ikke er forankret forsvarlig i bakken, sikres slik at det ikke velte.

Området må avstenges under montering av apparatene med sperrebånd eller lignende.

EN

- Read the instruction carefully before assembling the play unit.
- Assemble the components in the sequence shown in these instructions. Fixings must not be fully tightened during assembly. Before casting the foundations, the structure must be level and plumb, at which point all fixings are tightened. PS! If use of drill, the bolts may be wrecked.
- Avoid positioning the slide facing due south because of overheating – ideal positions are facing north-east or north-west. Secure the construction-area to prevent people from walking through it.
- Consider installing barriers around play-equipment which gives rise to a lot of activity – i.e. swings.
- Ensure that clear vision is possible across the play area so that supervision is possible from any position, particularly where children under 3 years of age will be playing.

NB! During assembly of the equipment, ensure that all structures are securely propped, especially when left overnight. Also ensure that equipment is supported

Monteringstips / Assembly Advice / Monteringsstips

S

- Läs monteringsanvisningen noga före montering.

- Montera delarna i den ordningen som anvisas
- Skruvarna bör inte skruvas för hårt tills allt är monterat, i väg och lodat.







OBS! Används elektrisk skruvdragare, kan bulten gå sönder. Hårdra därför manuellt!

- Solen kan göra att rutchbanan blir väldigt varm. Banans nedfart rekommenderas att vändas i norrlig riktning
- Om lekplatsen placeras vid en gångväg mm bör området säkras mot genomfart av gående och cyklister.
- Insprängningshinder bör placeras runt lekutrustning med stor rörelse, t ex, gungställning.
- Det bör vara fri insyn till lekutrustning beräknat till barn under 3 år.

OBS! Under monteringsarbete bör utrustningen som inte ska förankras i marken, ställs så att den inte kan välta.

Området måste spärras när lekutrustningen byggs upp, med avspärningsband eller liknande.

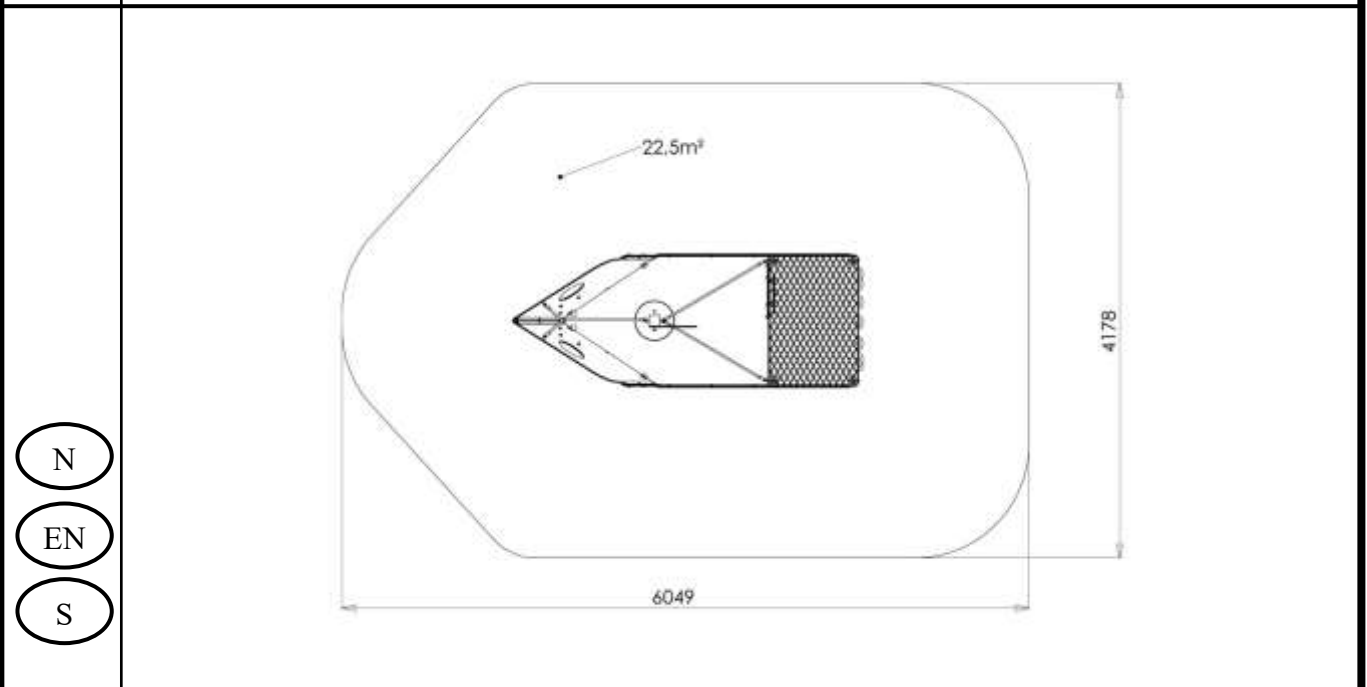
Nødvendig verktøy / Tools required / Nödvändiga verktyg

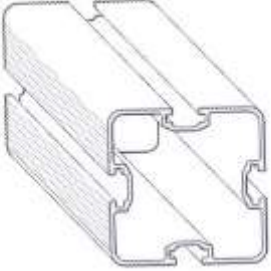

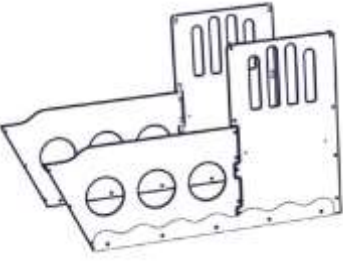


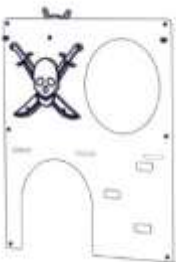
<p>(N)</p> <p>(EN)</p> <p>(S)</p>	<p>(A)</p> 	<p>(B)</p>  <p>Torx Nr 45 High quality</p>	<p>(D)</p> 
		<p>Metermål</p> <p>Metric measure</p> <p>Tumstock</p> 	<p>Merkebånd</p> <p>Mark ribbon</p> <p>Märkeband</p> 

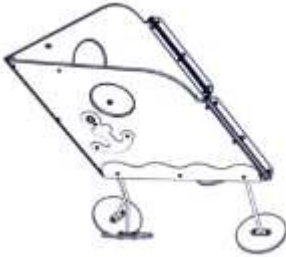



Nødvendig antall personer / Number of persons required / Rekommenderad antal personer



Anbefalt arealbehov ved montering / Recommended working space / Rekommenderad arealbehov vid montering





Boltepakker for / Boltpackage for / Bultpaket för		Sign. _____		
21-360-100 Skute blå	Navn	Artnr/ dimensjon	Ant	Lev
	Stolpe 70x70 400-1250 Lengde = 1650 Sort	SFA5117/1	4	
	Endelokk 70x70 Sort	00-400-996	4	
	Skute side Venstre og høyre blå	02-500-092K (Se egen del- montering)	1	
	Gulv Skute Brun	02-500-094K (Se eigen del- montering)	1	
	Skute bakside Blå	02-500-090K (Se eigen del- montering)	1	
	Skute Front Blå	02-500-091K (Se eigen del- montering)	1	

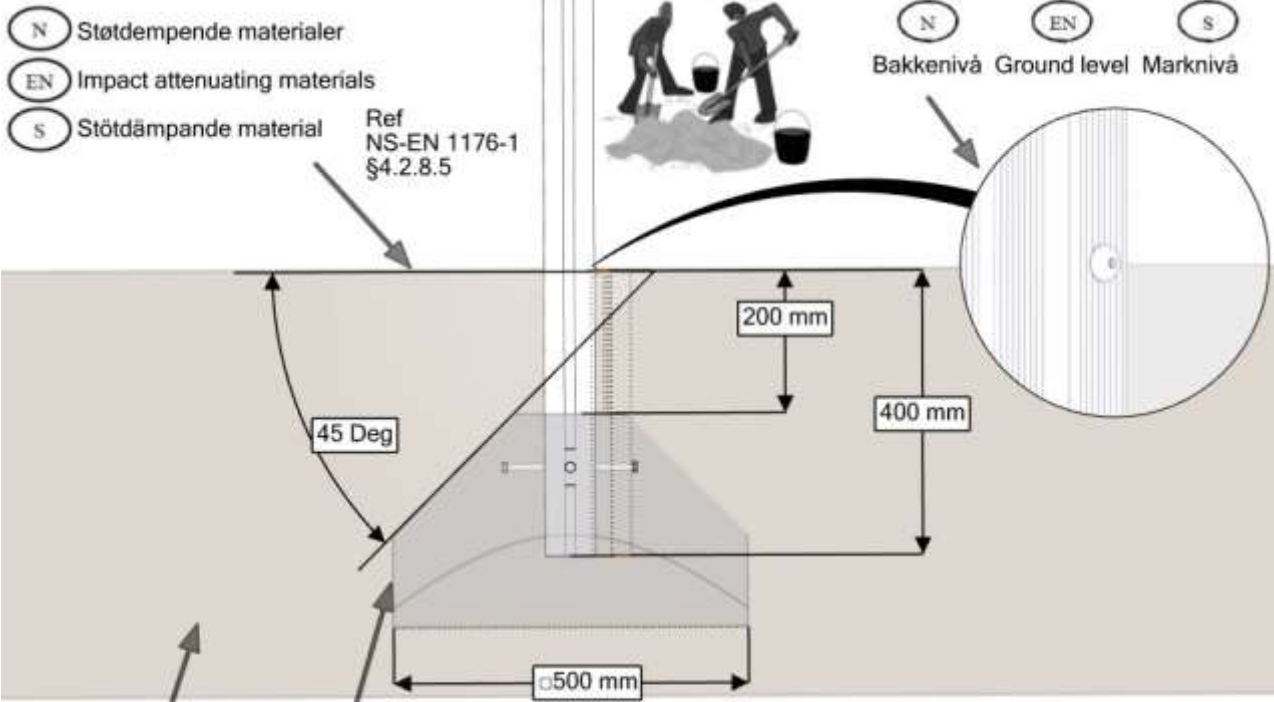
Boltepakker for / Boltpackage for / Bultpaket för		Sign. _____.		
21-360-100 Skute blå	Navn	Artnr/ dimensjon	Ant	Lev
	Skute baug Blå	02-500-097K (Se egen del- montering)	1	
	Skute flaggmast	02-500-068K (Se egen del- montering)	1	
	Skute tausett Sort	02-500-072K (Se egen del- montering)	1	
	Produktmerke	00-100-400 (montert hos Søve)	0	

Boltepakker for / Boltpackage for / Bultpaket för

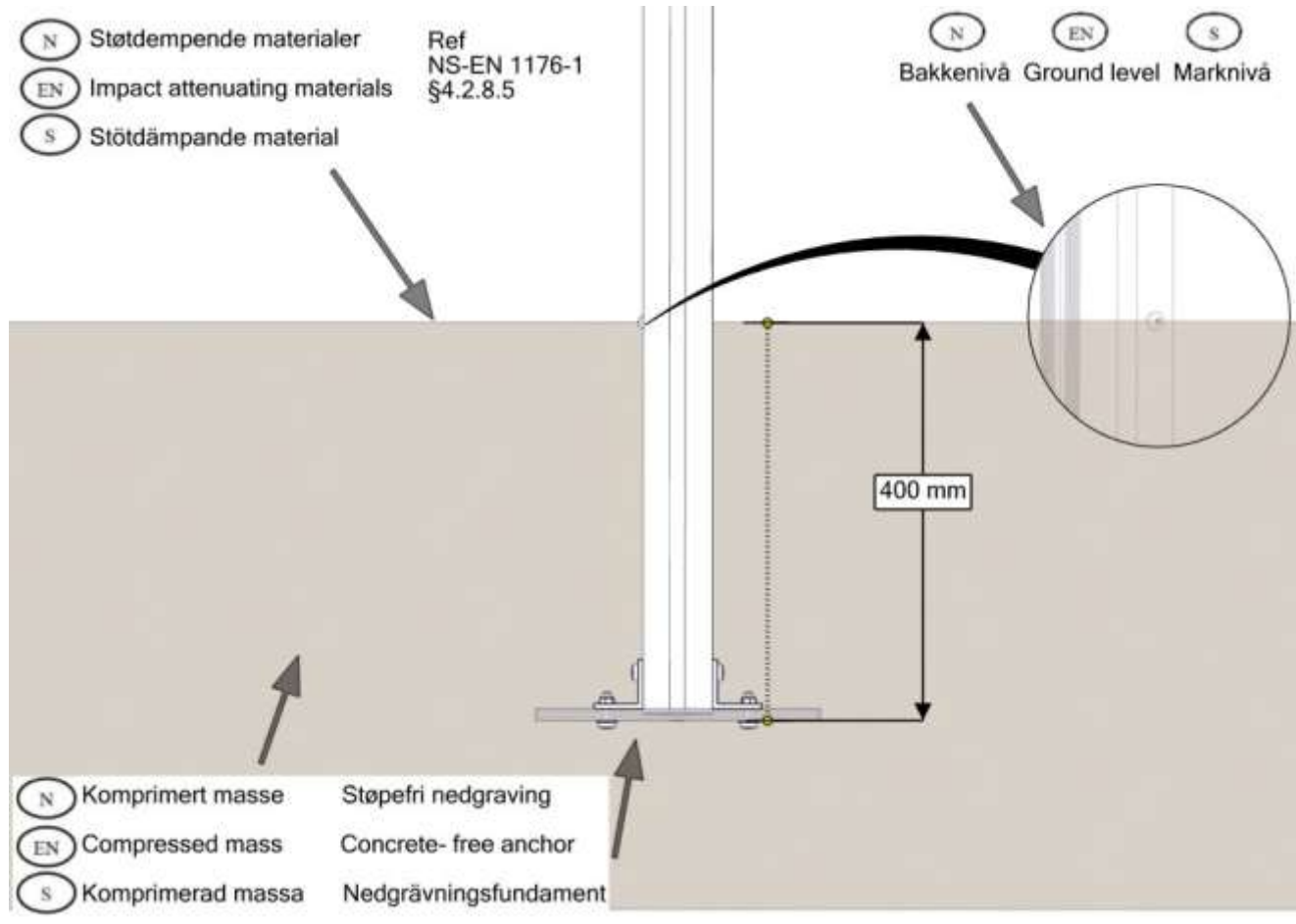
Sign. _____

21-360-100 Skute blå	Navn	Artnr/ dimensjon	Ant	Lev
	Fundament Støp			
	Støpefundament 70 x 70 stolpe	00-003-112K (se egen del- montering)	4	
	Fundament Nedgravning			
	Fundamentskive 70 x 70 stolpe	07-510-207K (se egen del- montering)	4	

Fundamentering med betong / Foundation concrete / Förankring med betong



- (N) Komprimert masse: Betong
- (EN) Compressed mass: Concrete
- (S) Komprimerad massa: Betong

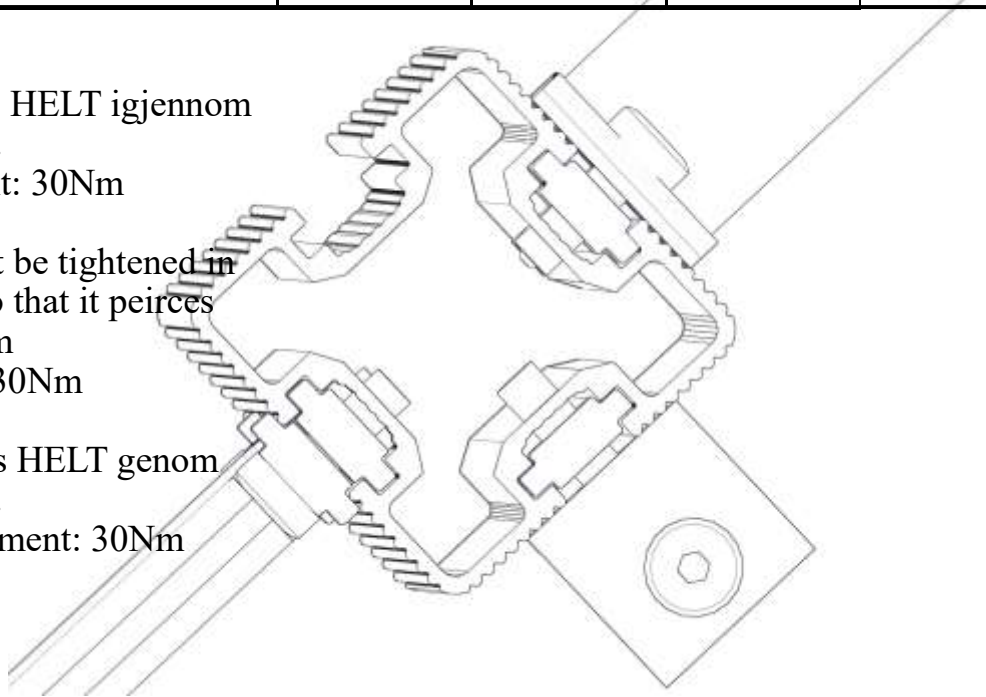


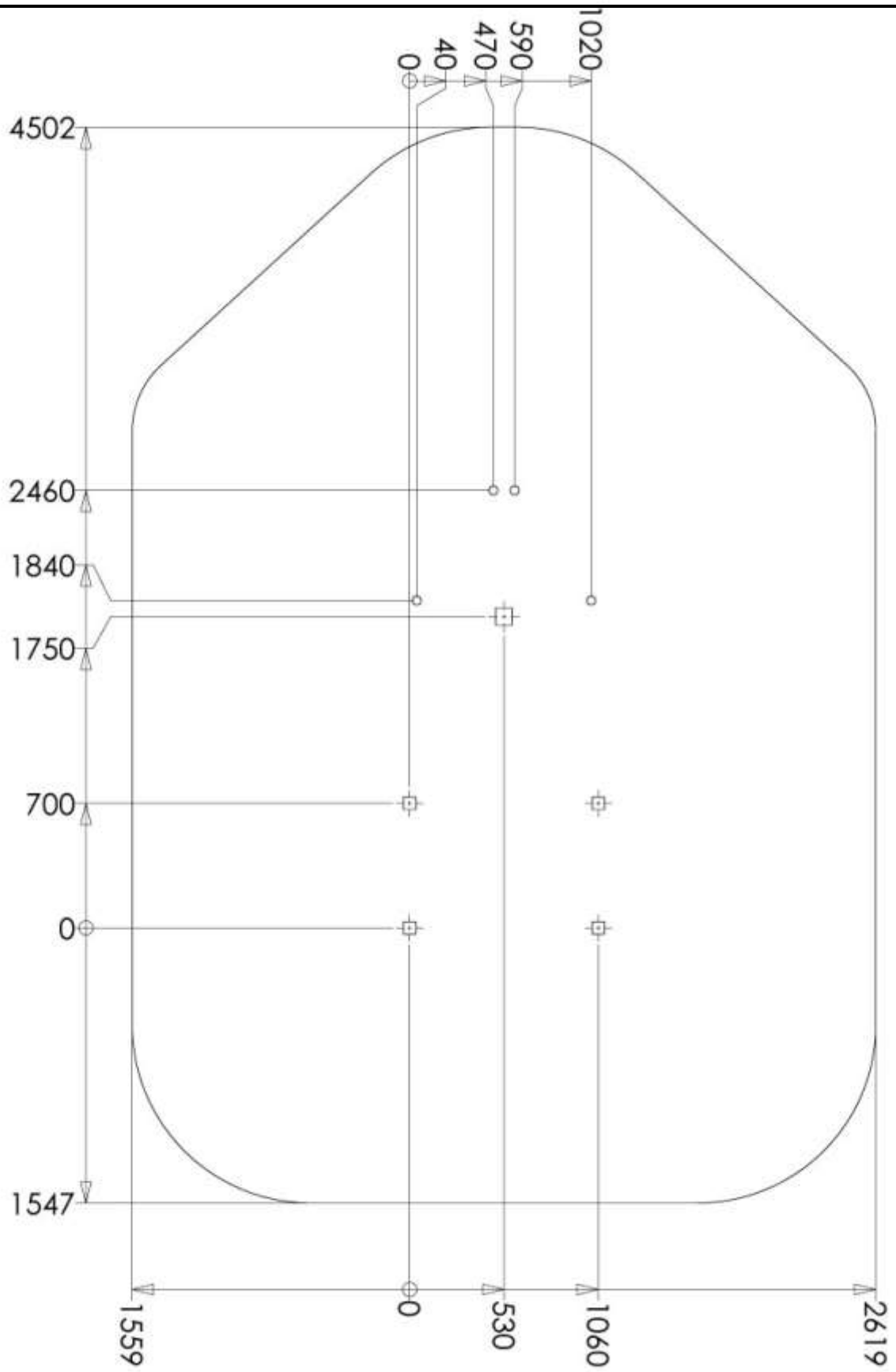
- (N) Komprimert masse: Støpefri nedgraving
- (EN) Compressed mass: Concrete-free anchor
- (S) Komprimerad massa: Nedgravningsfundament

Fundamentering med betong / Foundation concrete / Förankring med betong

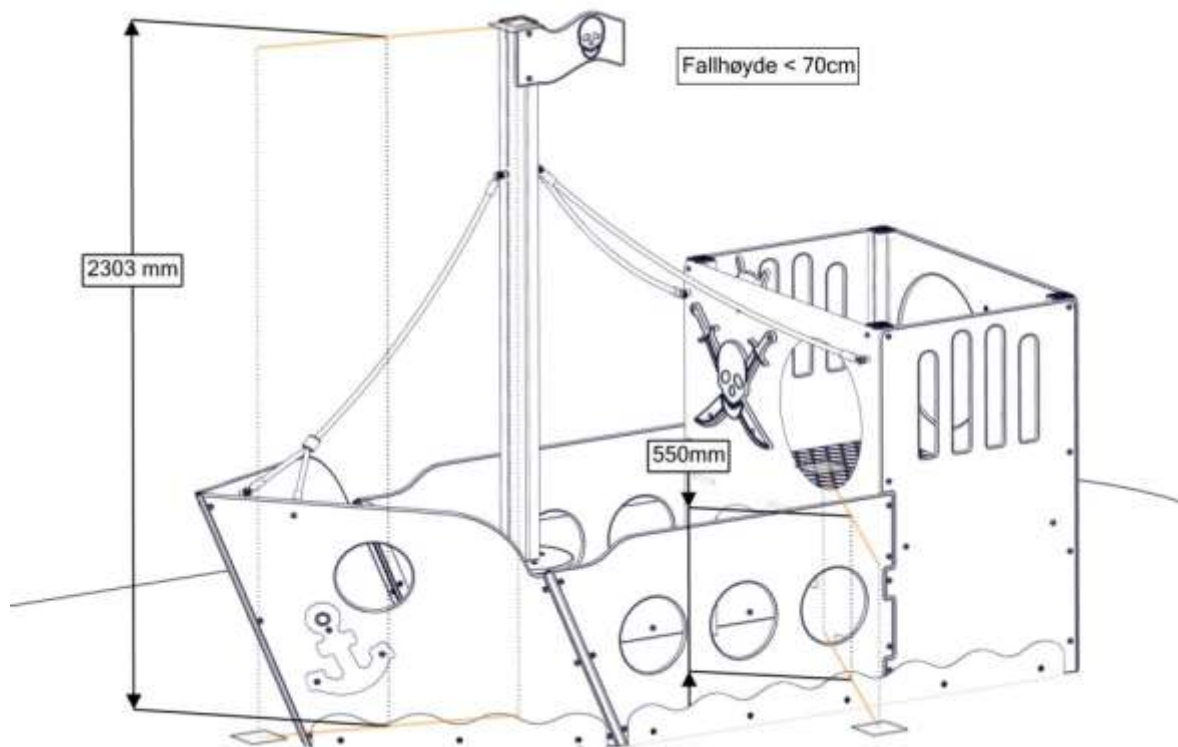
NO	Betongkvalitet	C25/30		
SE	Betongkvalitet			
EN	Concrete quality			
NO	Mengde betong	0,1/0,9	m ³	
SE	Mängd betong			
EN	Amount of concrete			
NO	Fundament størrelse	0,5 x 0,5 x 0,4	m	
SE	Stiftelsestorlek			
EN	Foundation size			
NO	For sikkerhet må fundamentene med sand eller myk jord være minst 50% større i areal			
SE	För säkerheten måste grunden med sand eller mjuk jord vara minst 50% större i området			
EN	For safety, the foundations with sand or soft soil must be at least 50% larger in area			
NO	Tyngste element	02-500-090	17	Kg
SE	Tyngsta element			
EN	Heaviest element			
NO	Største element	SFA5117	2,9x0,1x0,1	m
SE	Största element			
EN	Biggest element			

N	<p>Bolten skrues HELT igjennom aluminiumen. Maks moment: 30Nm</p>
EN	<p>The bolt must be tightened in to the post, so that it pierces the aluminium Max torque: 30Nm</p>
S	<p>Bulten skruvas HELT genom aluminiumen. Maks vridmoment: 30Nm</p>

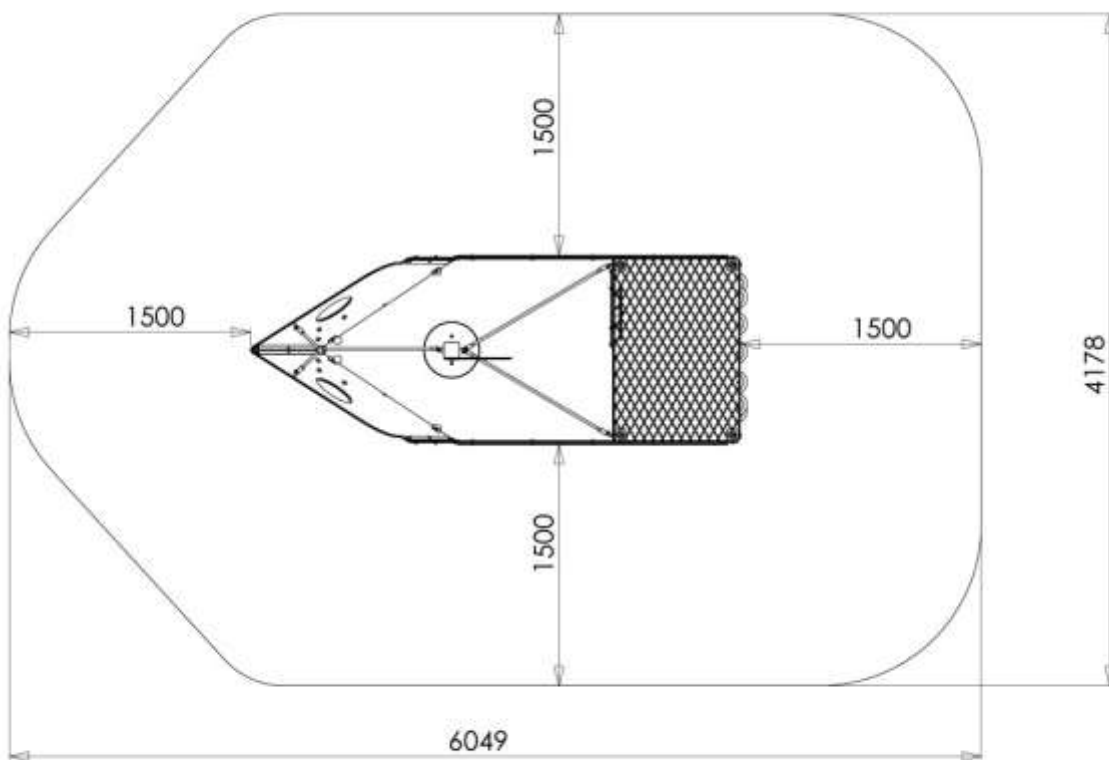




Fallhøyder / Free height of fall / Fallhöjder

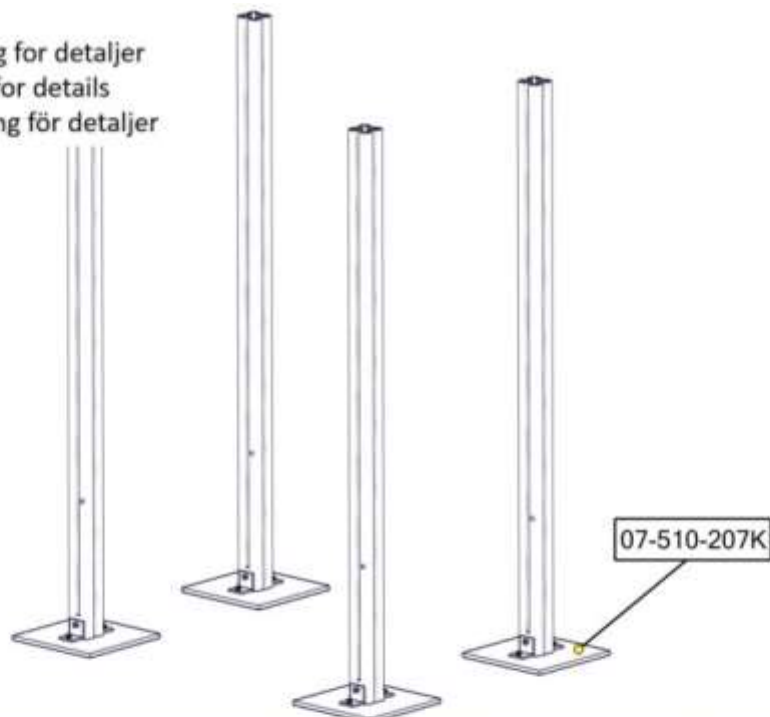


Sikkerhetszone / Safety zone / Säkerhetszon



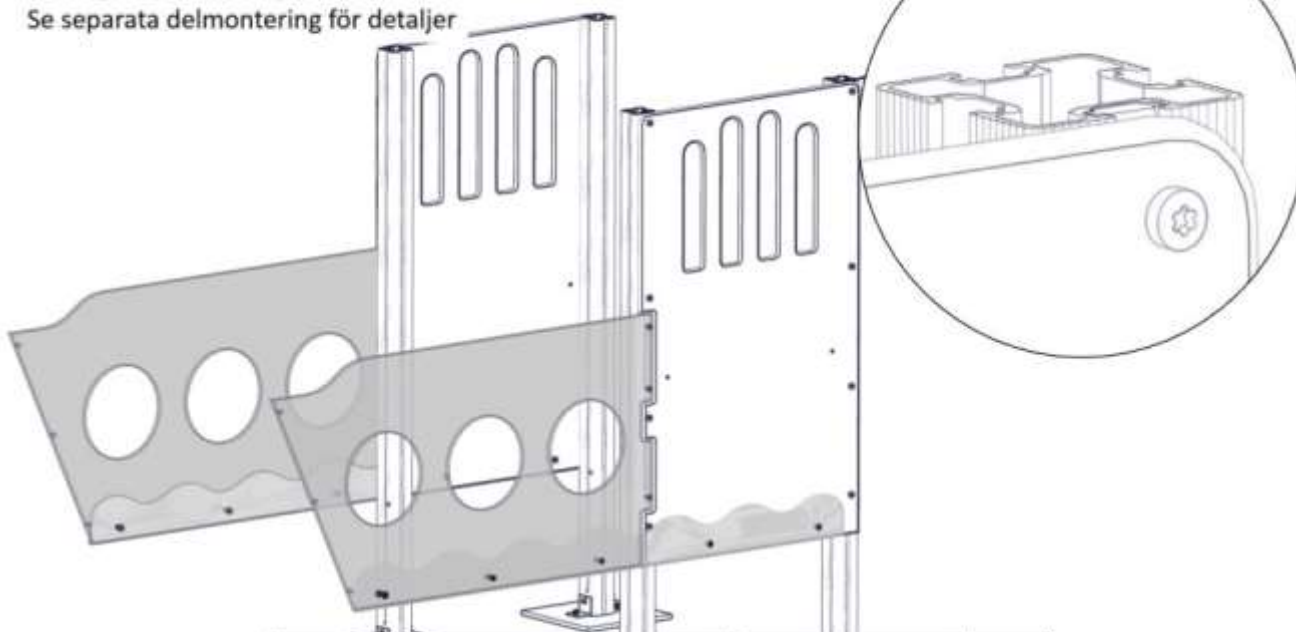
Montering av lekeapparatet / Assembly instructions / Montering av lekredskapet

Se separat delmontering for detaljer
 See separate assembly for details
 Se separata delmontering för detaljer



Part Name	Article nr.	Qty
Stolpe 70x70 400-1250 L=1650	SFAF5123/1	4
Fundament skive 70x70 stolpe	07-510-207K	4

Se separat delmontering for detaljer
 See separate assembly for details
 Se separata delmontering för detaljer



Part Name	Article nr.	Qty
Skute side Venstre og Høyre	02-500-092K	1

Montering av lekeapparatet / Assembly instructions / Montering av lekredskapet

Se separat delmontering for detaljer
 See separate assembly for details
 Se separata delmontering för detaljer

02-500-094K

Part Name	Article nr.	Qty
Gulv Skute 21-360-100 1130x770	02-500-094K	1

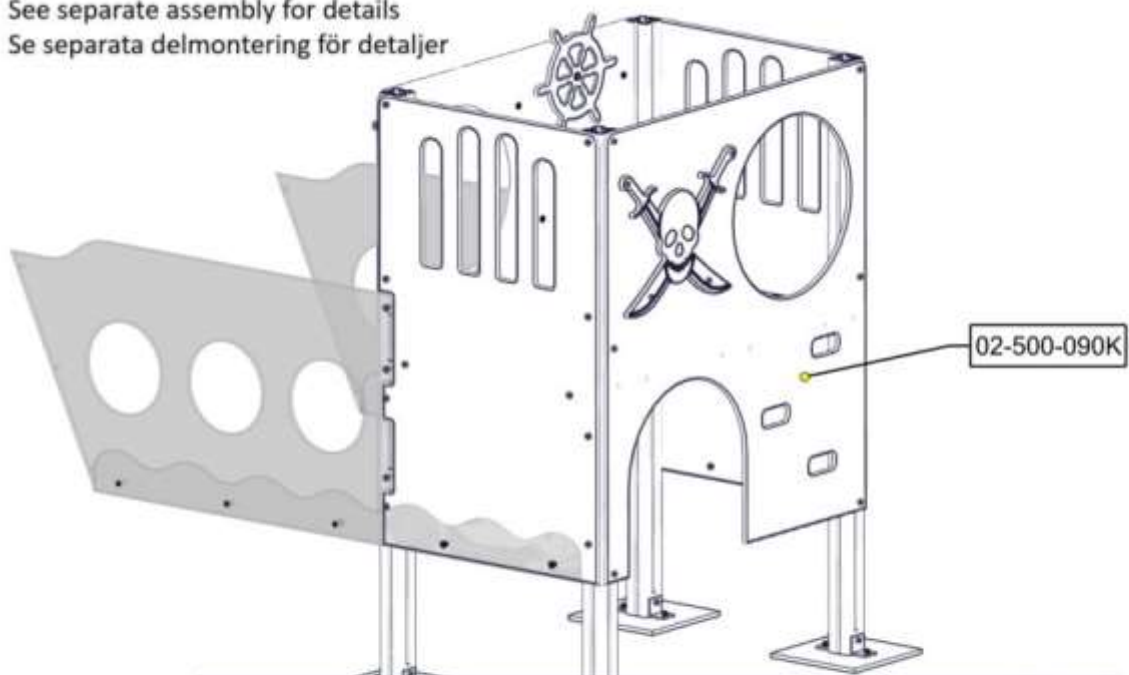
Se separat delmontering for detaljer
 See separate assembly for details
 Se separata delmontering för detaljer

02-500-091K

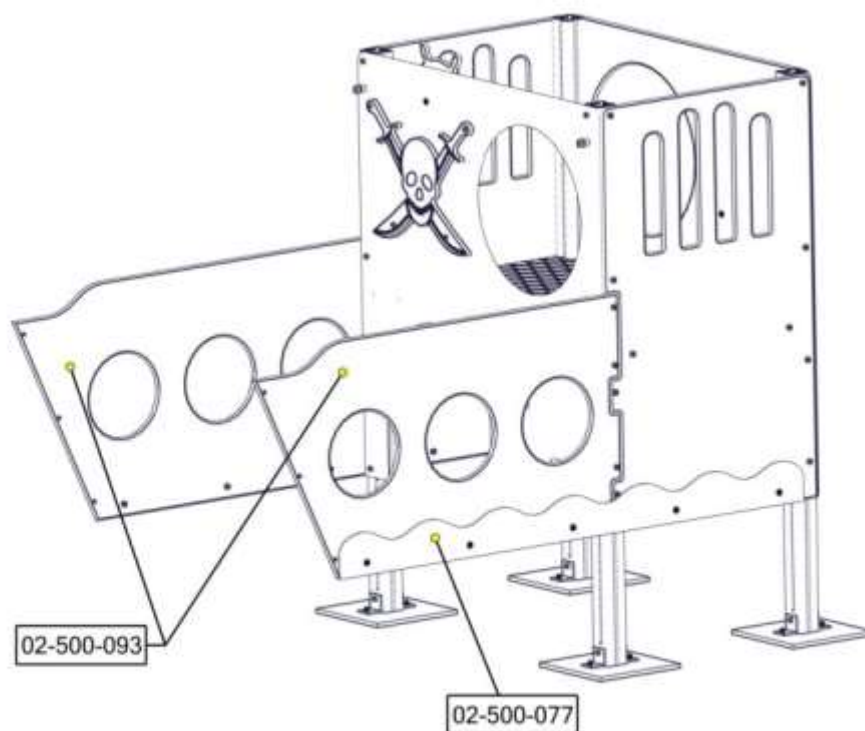
Part Name	Article nr.	Qty
Sjørøverskute, Styrhus front	02-500-091K	1

Montering av lekeapparatet / Assembly instructions / Montering av lekredskapet

Se separat delmontering for detaljer
 See separate assembly for details
 Se separata delmontering för detaljer



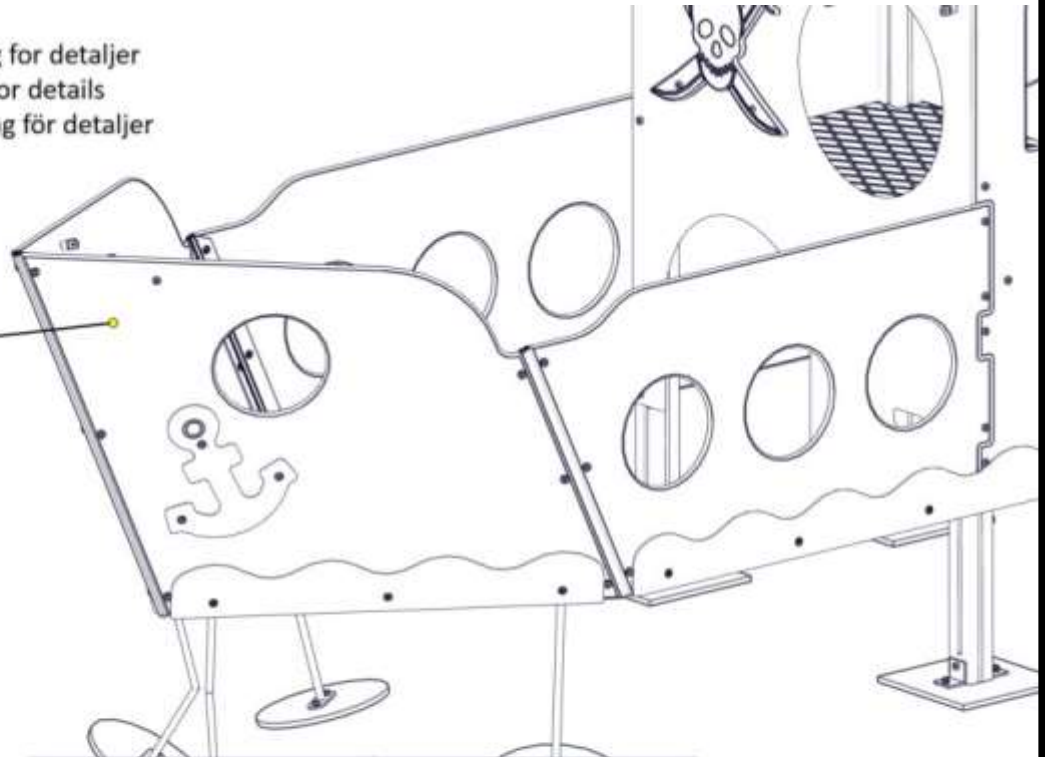
Part Name	Article nr.	Qty
Sjørøverskute, Styrhus back m hode	02-500-090K	1



Montering av lekeapparatet / Assembly instructions / Montering av lekredskapet

Se separat delmontering for detaljer
 See separate assembly for details
 Se separata delmontering för detaljer

02-500-097K



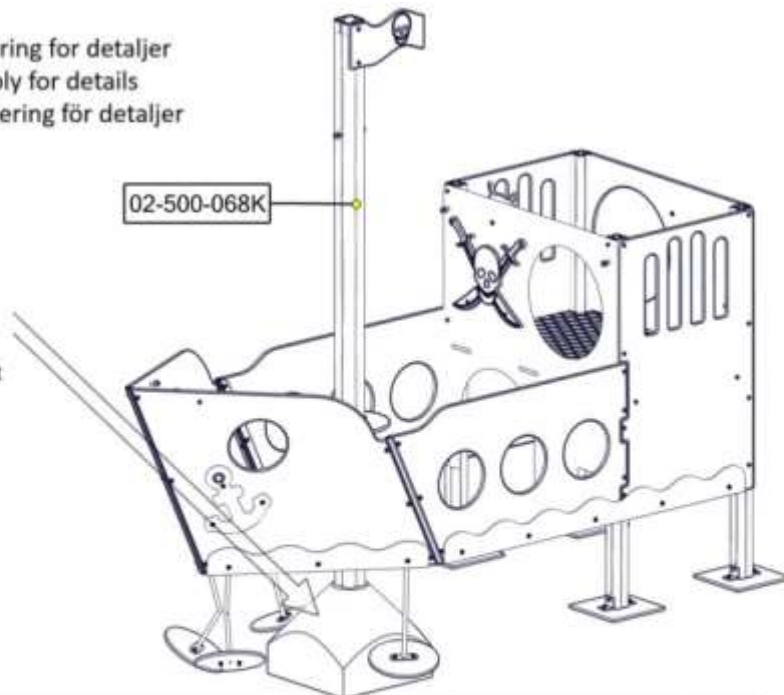
Part Name	Article nr.	Qty
Sjørøverskute, baug	02-500-097K	1

Se separat delmontering for detaljer
 See separate assembly for details
 Se separata delmontering för detaljer



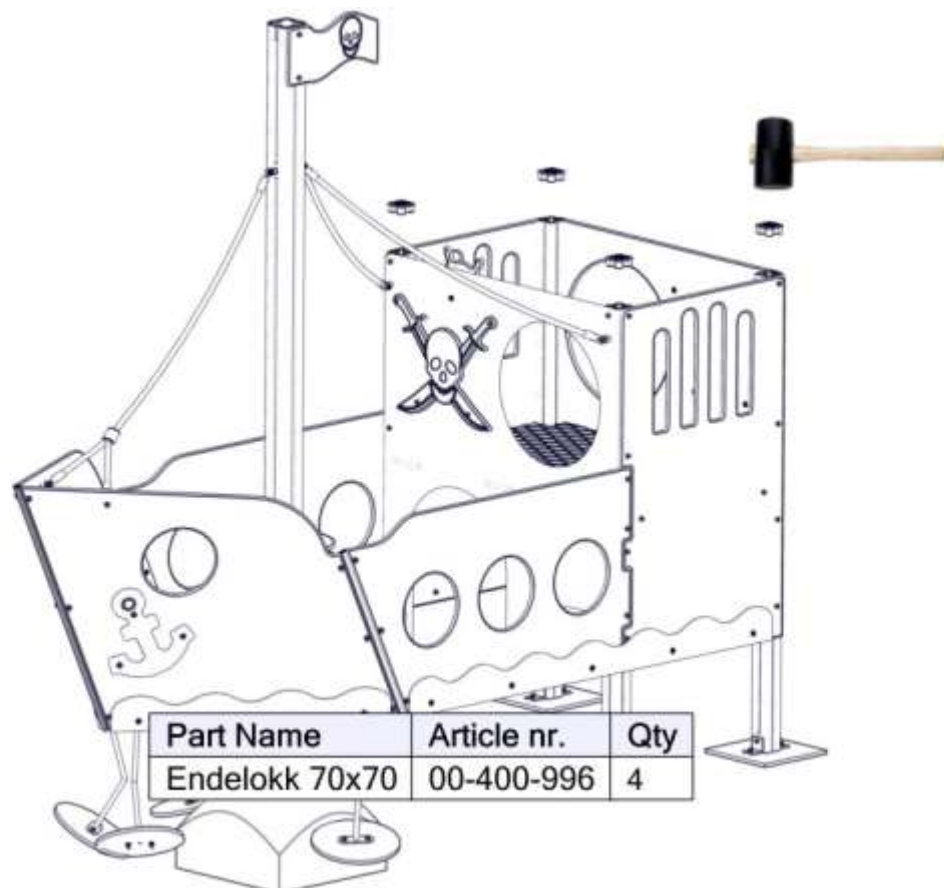
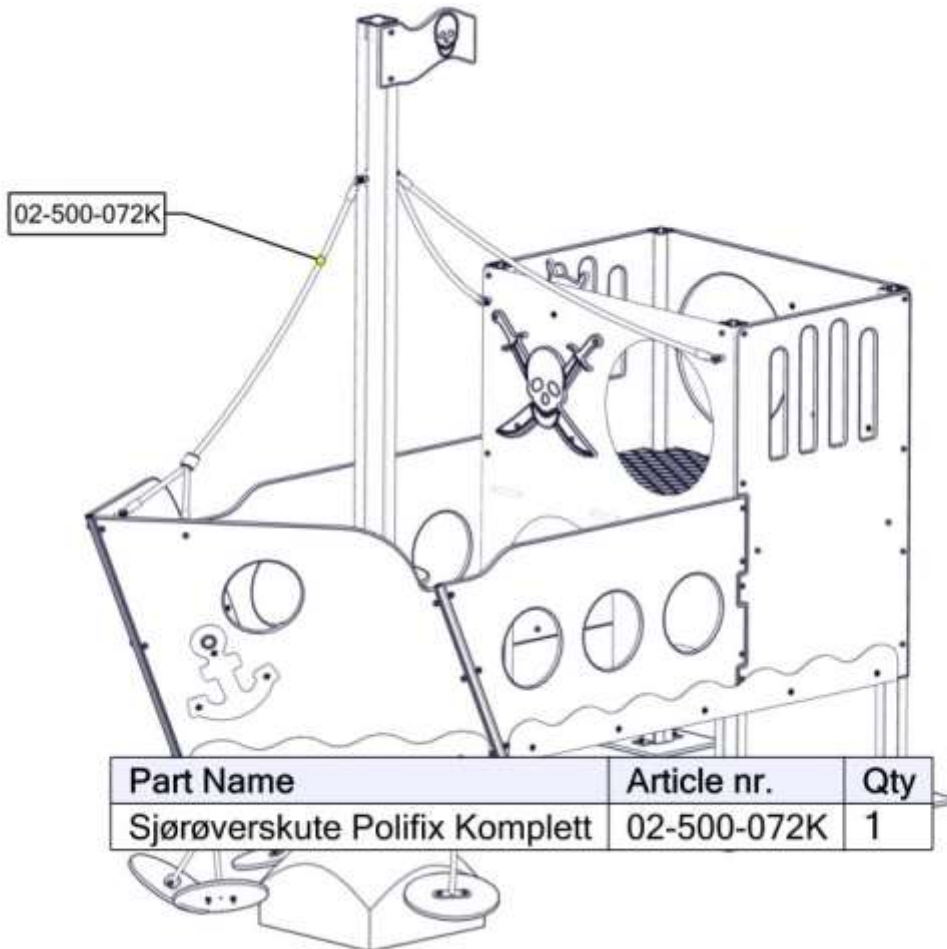
Må støpes
 Må gjutes
 Use concret

02-500-068K

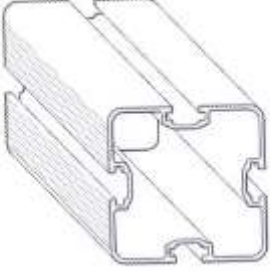

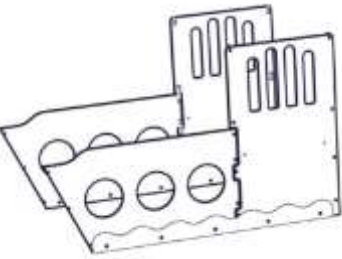


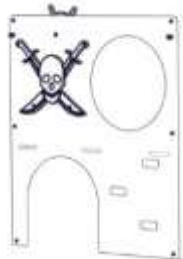


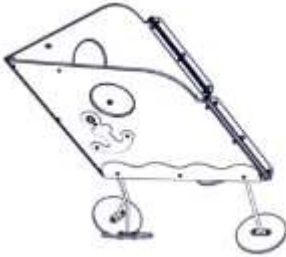



Part Name	Article nr.	Qty
Flagmast 21-360-100 komplett	02-500-068K	1

Montering av lekeapparatet / Assembly instructions / Montering av lekredskapet





Før utstyret tas i bruk / Before play begins / Innan lekredskapet tas i bruk	
N	<ul style="list-style-type: none"> ● Påse at fallunderlag er utlagt i henhold til gjeldende regler eller vår anbefaling ● Fjern alle monteringshjelpemidler (rester av betong, planker, paller, plast, og lignende) ● Før utstyret tas i bruk, burde man sjekke at det ikke er fare for at anorakksnorer og lignende som kan hekte seg fast noen steder på lekeapparatet. (Vedlagte snor med dobbe (kneledd) kan brukes til å sjekke at dette er i orden. Se vedlagte veiledning for bruk av denne. Dette gjøres for å oppdage eventuelle feilmonteringer.?) ● NB! Bør stå i 2-3 dager før bruk
EN	<ul style="list-style-type: none"> ● Make sure the area and depth of safer surfacing are according to the current standard, or to the manufacturer's recommendation ● Make sure all tools and surplus materials are removed before play begins ● PS! When complete, allow 2-3 days for the concrete to set before use
S	<ul style="list-style-type: none"> ● Kontrollera att fallunderlag är utlagt enligt gällande regler eller vårt rekommendation ● Ta bort alla monteringshjälpmedel (rester av betong, plankor, pallar, plast och liknande) ● Innan lekredskapet används, kontrollera att anoracksnoddar eller kläder/delar av kläder eller liknande inte kan fastna i några delar på redskapet. (Den bipackade "knävringen" kan man med fördel användas för denna kontroll. ● Detta görs för att upptäcka eventuella felmonteringar.)

Boltepakker for / Boltpackage for / Bultpaket för		Sign. _____		
21-360-100 Skute blå	Navn	Artnr/ dimensjon	Ant	Lev
	Stolpe 70x70 400-1250 Lengde = 1650 Sort	SFA5117/1	4	
	Endelokk 70x70 Sort	00-400-996	4	
	Skute side Venstre og høyre blå	02-500-092K (Se egen del- montering)	1	
	Gulv Skute Brun	02-500-094K (Se eigen del- montering)	1	
	Skute bakside Blå	02-500-090K (Se eigen del- montering)	1	
	Skute Front Blå	02-500-091K (Se eigen del- montering)	1	

Boltepakker for / Boltpackage for / Bultpaket för		Sign. _____.		
21-360-100 Skute blå	Navn	Artnr/ dimensjon	Ant	Lev
	Skute baug Blå	02-500-097K (Se egen del- montering)	1	
	Skute flaggmast	02-500-068K (Se egen del- montering)	1	
	Skute tausett Sort	02-500-072K (Se egen del- montering)	1	
	Produktmerke	00-100-400 (montert hos Søve)	0	

Boltepakker for / Boltpackage for / Bultpaket för

Sign. _____.

21-360-100 Skute blå	Navn	Artnr/ dimensjon	Ant	Lev
	Fundament Støp			
	Støpefundament 70 x 70 stolpe	00-003-112K (se egen del- montering)	4	
	Fundament Nedgravning			
	Fundamentskive 70 x 70 stolpe	07-510-207K (se egen del- montering)	4	

Revidert

03-02-2020

Korrigert art.nr for «skut side»