

N

Monteringsanvisning

EN

Assembly Instructions

S

Monteringsanvisning

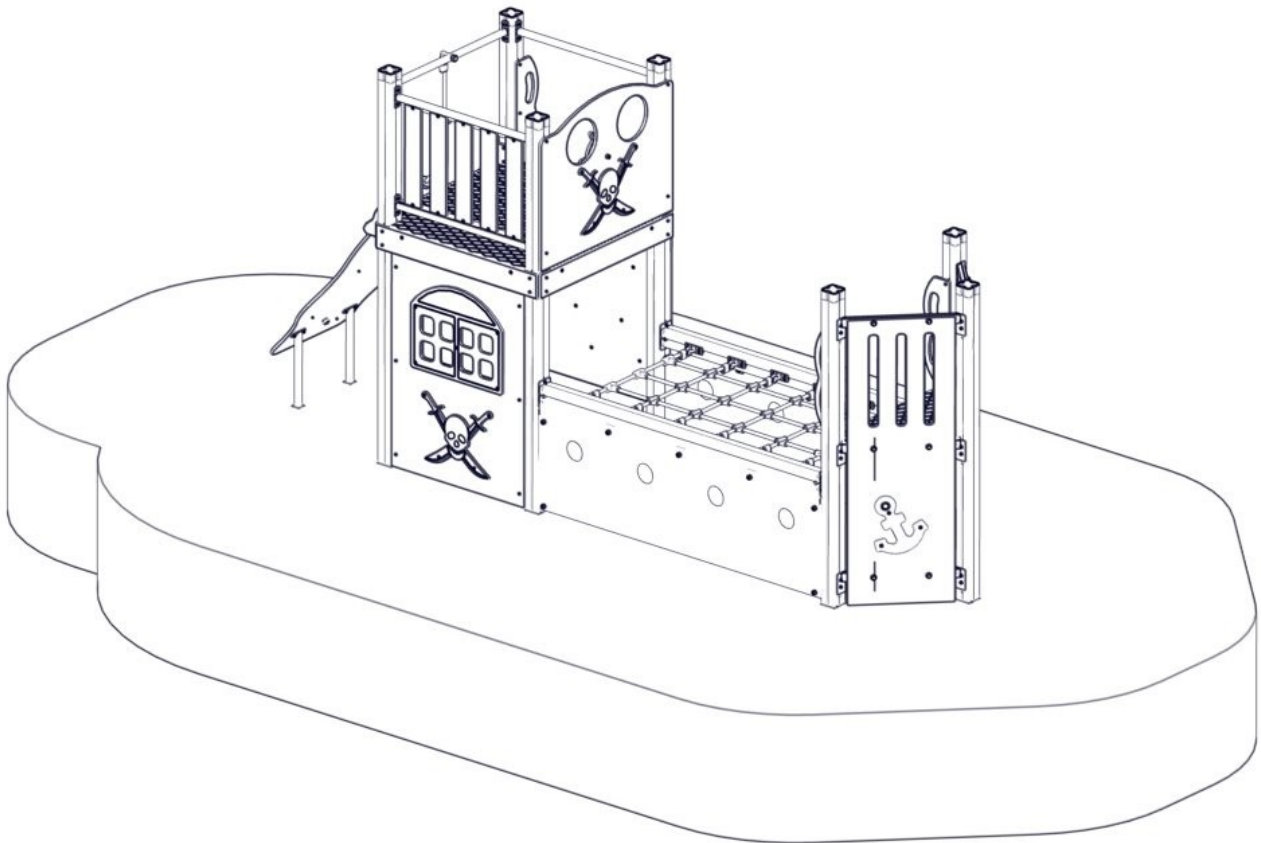
Produkt nr. / Product no. / Produkt nr.

21-360-115**Rød / sort**

Ord. nr. _____

Dato. _____

Sign. _____

**søve**

Søve AS
 Grønnvoldveien 290
 3830 Ulefoss - Norway
 Tlf: +47 35 94 65 65
 www.sove.no

**søve**

Søve AB
 EA Rosengrensgatan 32
 421 31 Västra Frölunda
 Phone: +46 (0)31 773 97 00
 www.sove.se

Monteringstips / Assembly Advice / Monteringsstips

N

- Les monteringsanvisningen nøye før montering.
- Monter elementene i rekkefølgen som vist.
- Boltene bør ikke skrues for hardt til før alt er montert, vatret og loddet. Skru så boltene til.
- NB! Ved bruk av drill, kan boltene ryke.
- På grunn av at solen kan gjøre rutsjeplaten veldig varm, bør rutsjebanens utløp vende mot nord-øst eller nord-vest.
- Er lekeutstyret plassert i naturlige ferdselstraséer må området sikres mot gjennomgang.
- Innspringningshinder bør vurderes rundt lekeapparater hvor det er stor bevegelse, f.eks. ved huskestativ.
- Det bør være fritt innsyn til lekeutstyr som er beregnet for barn under 3 år.

NB! Under monteringsarbeidet må utstyr, som ikke er forankret forsvarlig i bakken, sikres slik at det ikke velte.

Området må avstenges under montering av apparatene med sperrebånd eller lignende.

EN

- Read the instruction carefully before assembling the play unit.
- Assemble the components in the sequence shown in these instructions.
Fixings must not be fully tightened during assembly. Before casting the foundations, the structure must be level and plumb, at which point all fixings are tightened.
PS! If use of drill, the bolts may be wrecked.
- Avoid positioning the slide facing due south because of overheating – ideal positions are facing north-east or north-west.
Secure the construction-area to prevent people from walking through it.
- Consider installing barriers around play-equipment which gives rise to a lot of activity – i.e. swings.
- Ensure that clear vision is possible across the play area so that supervision is possible from any position, particularly where children under 3 years of age will be playing.

NB! During assembly of the equipment, ensure that all structures are securely propped, especially when left overnight. Also ensure that equipment is supported

Monteringstips / Assembly Advice / Monteringsstips**S**

- Läs monteringsanvisningen noga före montering.

- Montera delarna i den ordningen som anvisas
- Skruvarna bör inte skruvas för hårt tills allt är monterat, i våg och lodat.








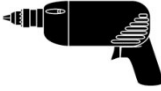


OBS! Används elektrisk skruvdragare, kan bulten gå sönder. Hårdra därför manuellt!

- Solen kan göra att rutchbanan blir väldigt varm. Banans nedfart rekommenderas att vändas i norrlig riktning
- Om lekplatsen placeras vid en gångväg mm bör området säkras mot genomfart av gående och cyklister.
- Insprängningshinder bör placeras runt lekutrustning med stor rörelse, t ex, gungställning.
- Det bör vara fri insyn till lekutrustning beräknat till barn under 3 år.

OBS! Under monteringsarbete bör utrustningen som inte ska förankras i marken, ställs så att den inte kan välta.

Området måste spärras när lekutrustningen byggs upp, med avspärrningsband eller liknande.

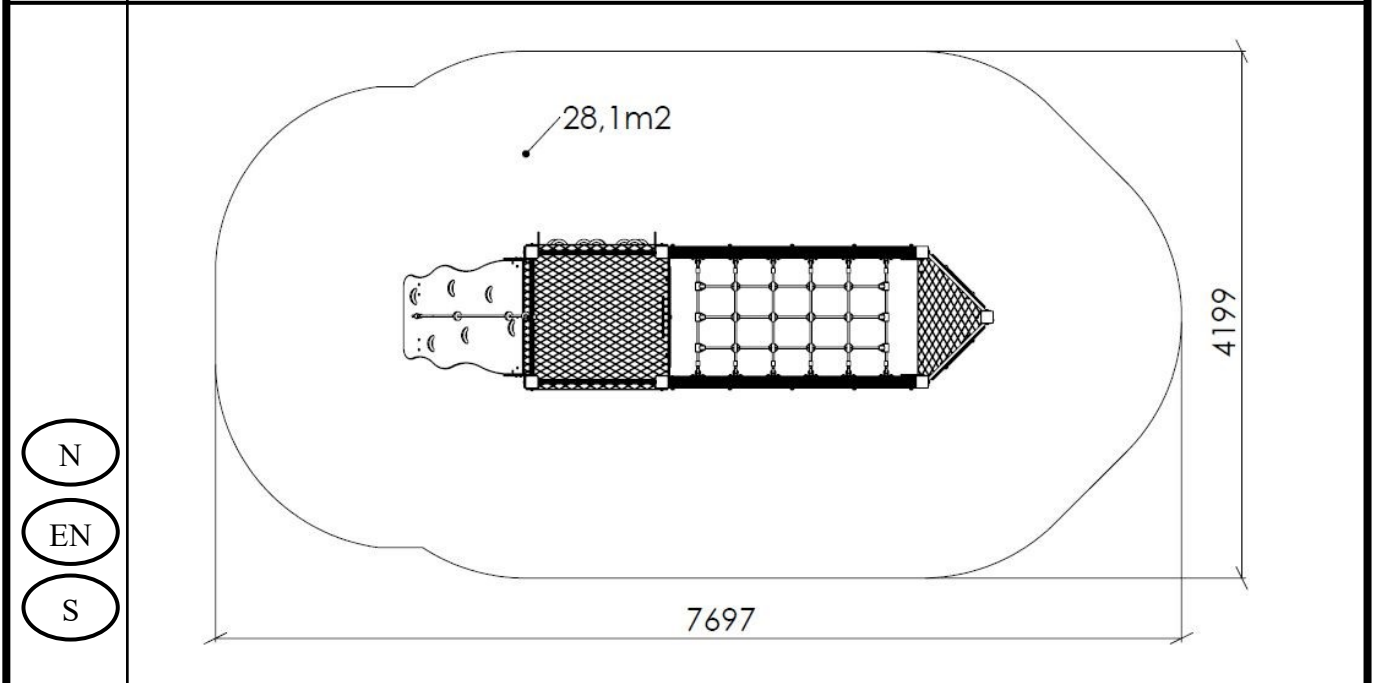
Nødvendig verktøy / Tools required / Nödvändiga verktyg

<p>(N)</p> <p>(EN)</p> <p>(S)</p>	<p>(A)</p> 	<p>(B)</p>  <p>Torx Nr 45</p>	<p>(C)</p> <p>5 mm 6 mm</p> 	<p>(D)</p> 	<p>(E)</p> 
		<p>Metermål Metric measure Tumstock</p> 	<p>Ø11mm Bor Ø11mm Drill Ø11mm Borr</p> 	<p>Merkebånd Mark ribbon Märkeband</p> 	<p>13 + 17mm</p> 

Nødvendig antall personer / Number of persons required / Rekommenderad antal personer

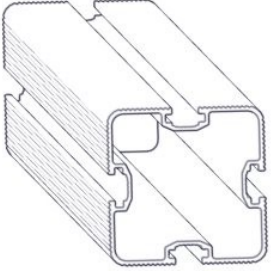
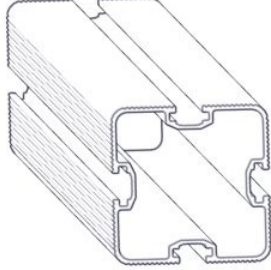
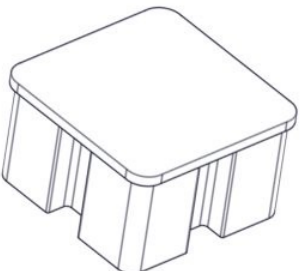

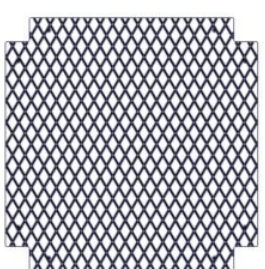



Anbefalt arealbehov ved montering / Recommended working space / Rekommenderad arealbehov vid montering



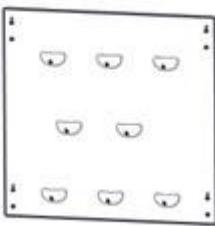
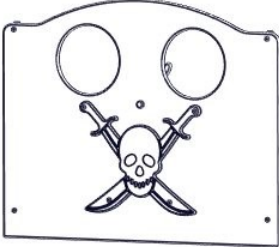


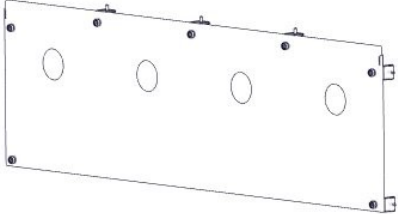
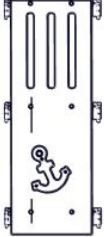
Boltepakker for // Boltpackage for // Bultpaket för

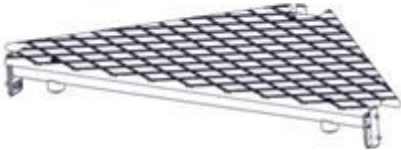
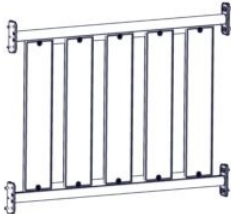




Sign. _____

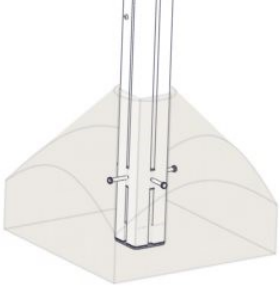
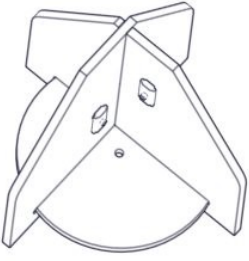
Skute II, Sort-Rød 21-360-115	Navn	Artnr/ dimensjon	Ant	Lev
	Stolpe 95x95 Lengde = 2900 600-2300 Rød	SFA5117/1 1	4	
	Stolpe 95x95 Lengde = 2440 600-1840 Rød	SFA5117/1	3	
	Endelokk 95x95	00-400-998	7	
	Sprosse standard 1130 x 145 x 15 Til gulv Sort	00-400-107K (se egen del- montering)	4	
	Gulv 1160 x 1160 x 15 0 - 0 - 0 - 0 Grå	00-400-295K (se egen del- montering)	1	
	Sjørøverskute 2, vegg m/vindu 1260 x 940 Sort	01-125-105K (se egen del- montering)	1	

Boltepakker for // Boltpackage for // Bultpaket för

Sign. _____

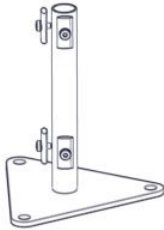
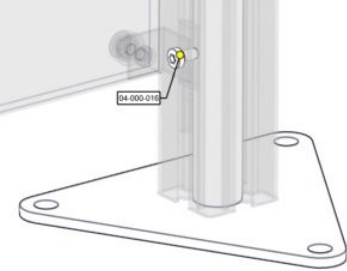
Skute II, Sort-Rød 21-360-115	Navn	Artnr/ dimensjon	Ant	Lev
	Klatrevegg sort m/grep 1130x1050 sort	01-650-155K (se egen del- montering)	1	
	Styrhus front med hode Sort	01-400-395K (se egen del- montering)	1	
	Håndtak dobbel Grå	00-400-173K (se egen del- montering)	4	
	Drager 95 x 95 Lengde = 1980 rød	02-500-115K (se egen del- montering)	2	
	Sidepanel skute Sort	00-650-361K (se egen del- montering)	2	
	Baugplate med anker Sort	01-650-365K (se egen del- montering)	2	

Boltepakker for // Boltpackage for // Bultpaket för		Sign. _____.		
Skute II, Sort-Rød 21-360-115	Navn	Artnr/ dimensjon	Ant	Lev
	Gulv båt trekant for klatrevegg 560 x 1035 Grå	00-400-307K (se egen del- montering)	1	
	Rekkverk Sort/rød	01-400-260K (se egen del- montering)	1	
	Taknett 1620 x 940 Sort	05-100-008K (se egen del- montering)	1	
	Opptrekksplate CC1035 Grå	01-129-117K (se egen del- montering)	1	
	Sperrerør L=940 Rød	00-400-151K (se egen del- montering)	1	
	Produktmerke	00-100-400 (montert hos Søve)	0	

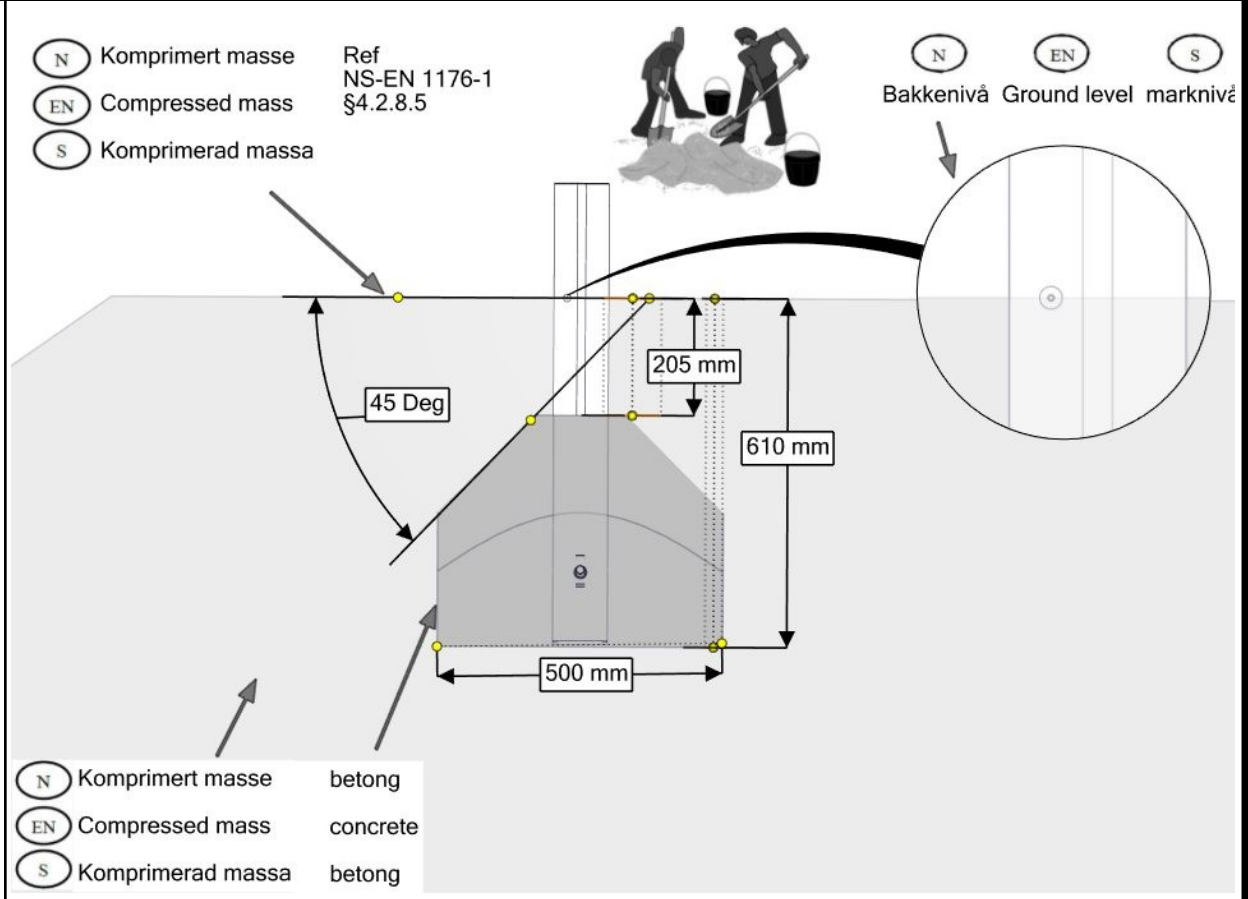
Boltepakker for // Boltpackage for // Bultpaket för		Sign. _____.		
Skute II, Sort-Rød 21-360-115	Navn	Artnr/ dimensjon	Ant	Lev
	Fundament Støp			
	Støpefundament 95 x 95 stolpe	00-003-110K (se egen del- montering)	7	
	Fundament Nedgraving			
	Nedgravningsfundament 95 x 95 stolpe	00-003-004K (se egen del- montering)	7	

Boltepakker for // Boltpackage for // Bultpaket för

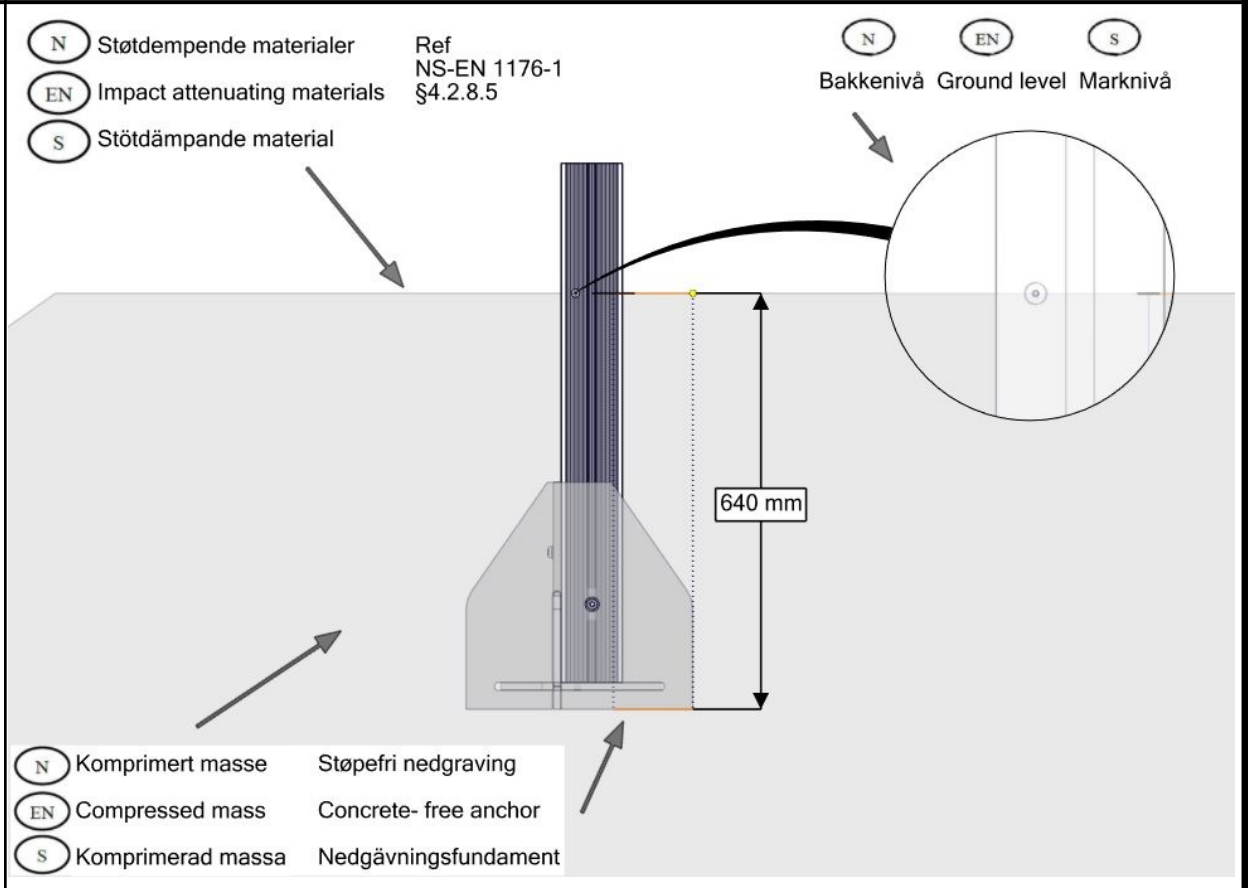
Sign. _____.

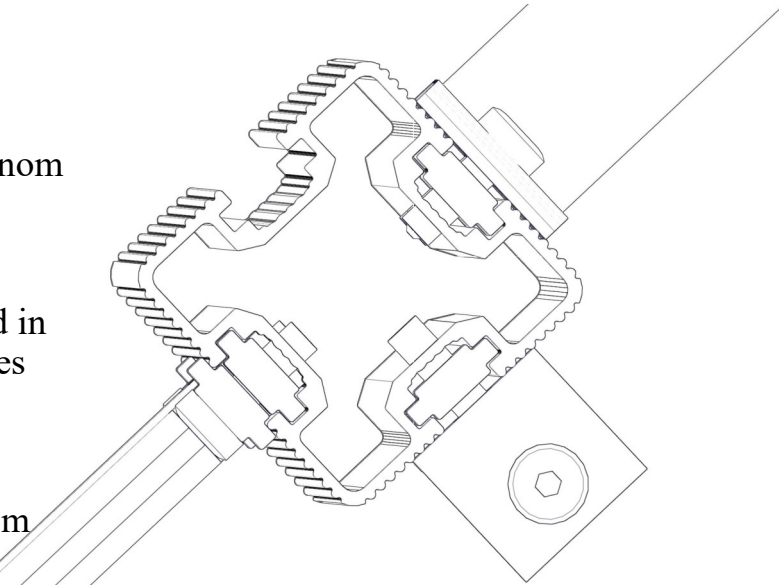
Skute II, Sort-Rød 21-360-115	Navn	Artnr/ dimensjon	Ant	Lev
	Overflate montering			
	Funamenter for 95 x 95 stolpe	00-003-125K (se egen del- montering)	7	
	Endre stage opptreksplate 01-129-117K Kappe alle stolper		2 7	
	Korte skuer for rekkverk på bakkenivå 00-003-132K		14	

Fundamentering med betong / Foundation concrete / Förankring med betong



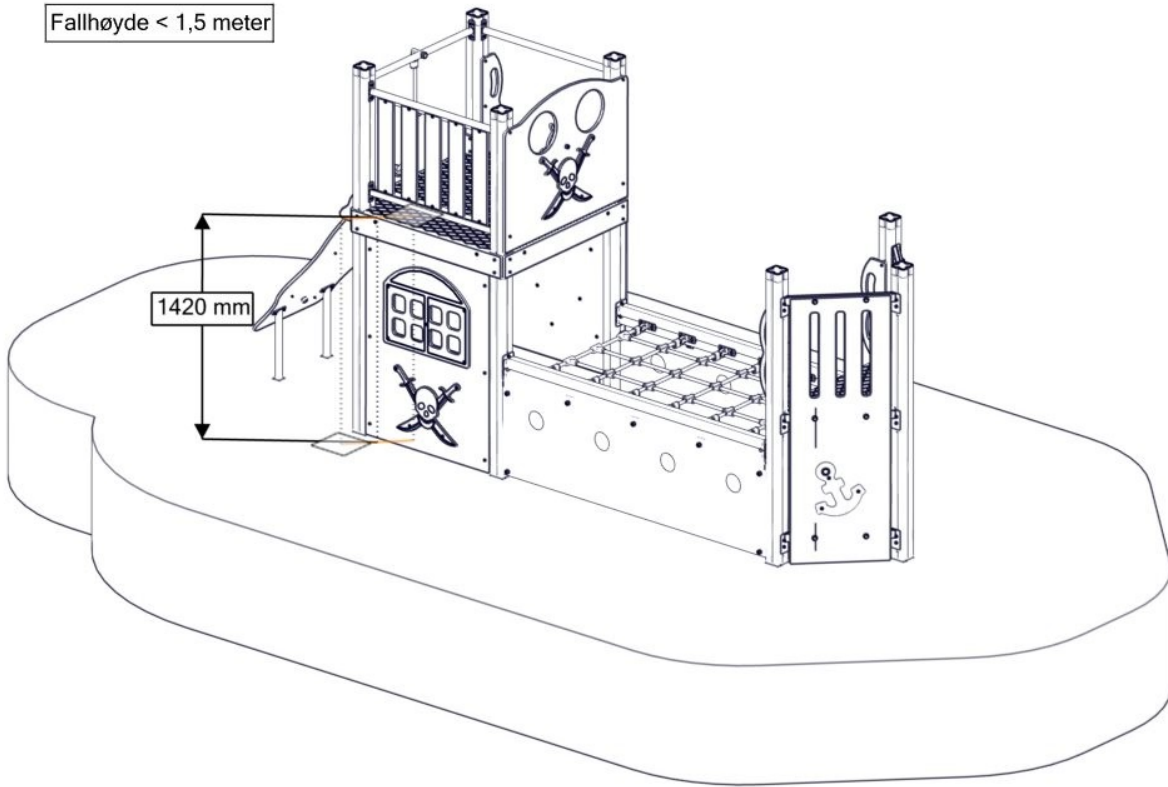
Fundamentering uten betong / Foundation without concrete / Förankring utan betong



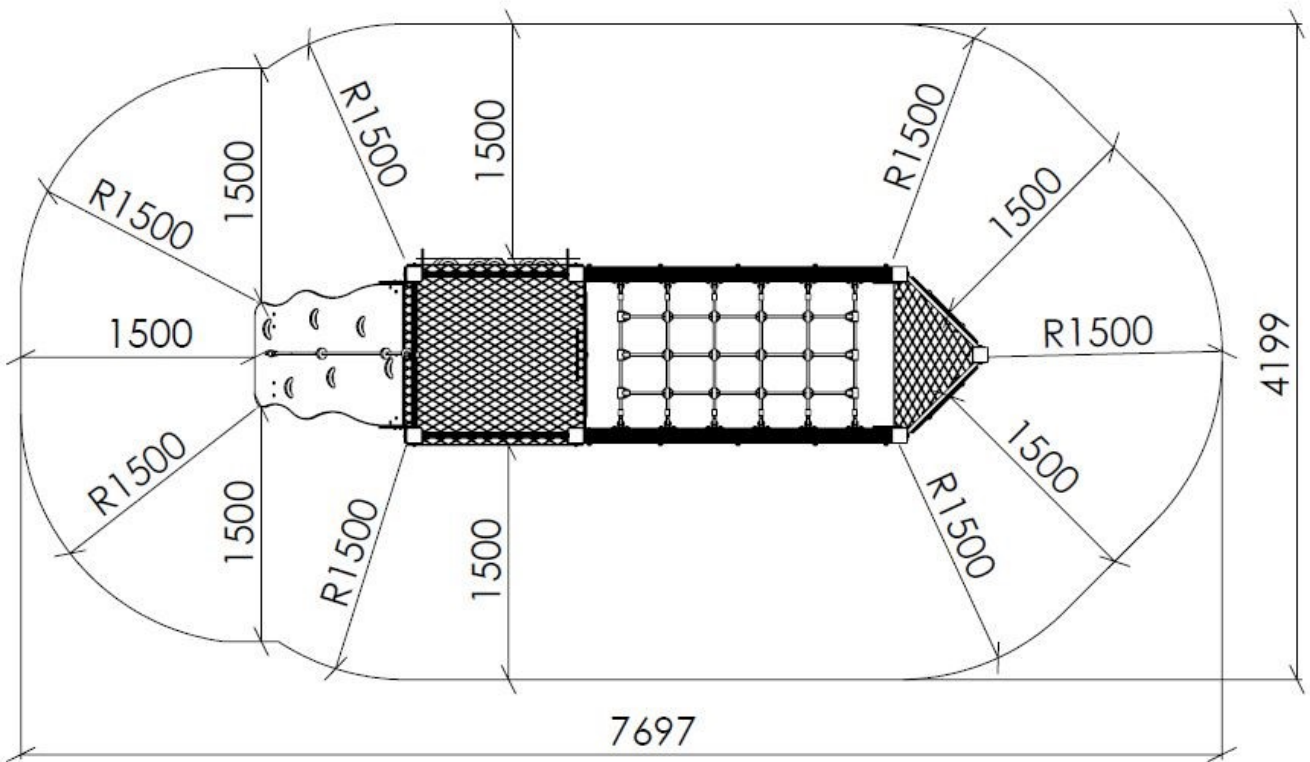
<p>(N) Bolten skrues HELT igjennom aluminiumen. Maks moment: 30Nm</p> <p>(EN) The bolt must be tightened in to the post, so that it peirces the aluminium Max torque: 30Nm</p> <p>(S) Bulten skuvas HELT genom aluminiumen. Maks vridmoment: 30Nm</p>				
NO	Betongkvalitet			
SE	Betongkvalitet	C25/30		
EN	Concrete quality			
NO	Mengde betong			
SE	Mängd betong		0,7	m ³
EN	Amount of concrete			
NO	Fundament størrelse			
SE	Stiftelsestorlek		0,5 x 0,5 x 0,4	m
EN	Foundation size			
NO	For sikkerhet må fundamentene med sand eller myk jord være minst 50% større i areal			
SE	För säkerheten måste grunden med sand eller mjuk jord vara minst 50% större i området			
EN	For safety, the foundations with sand or soft soil must be at least 50% larger in area			
NO	Tyngste element			
SE	Tyngsta element	00-650-361	25	Kg
EN	Heaviest element			
NO	Største element			
SE	Största element	00-650-361 SFA5117/1	1,98x0,015x0,62 2,9x0,095x0,095	m
EN	Biggest element			

Fallhøyder / Free height of fall / Fallhöjder

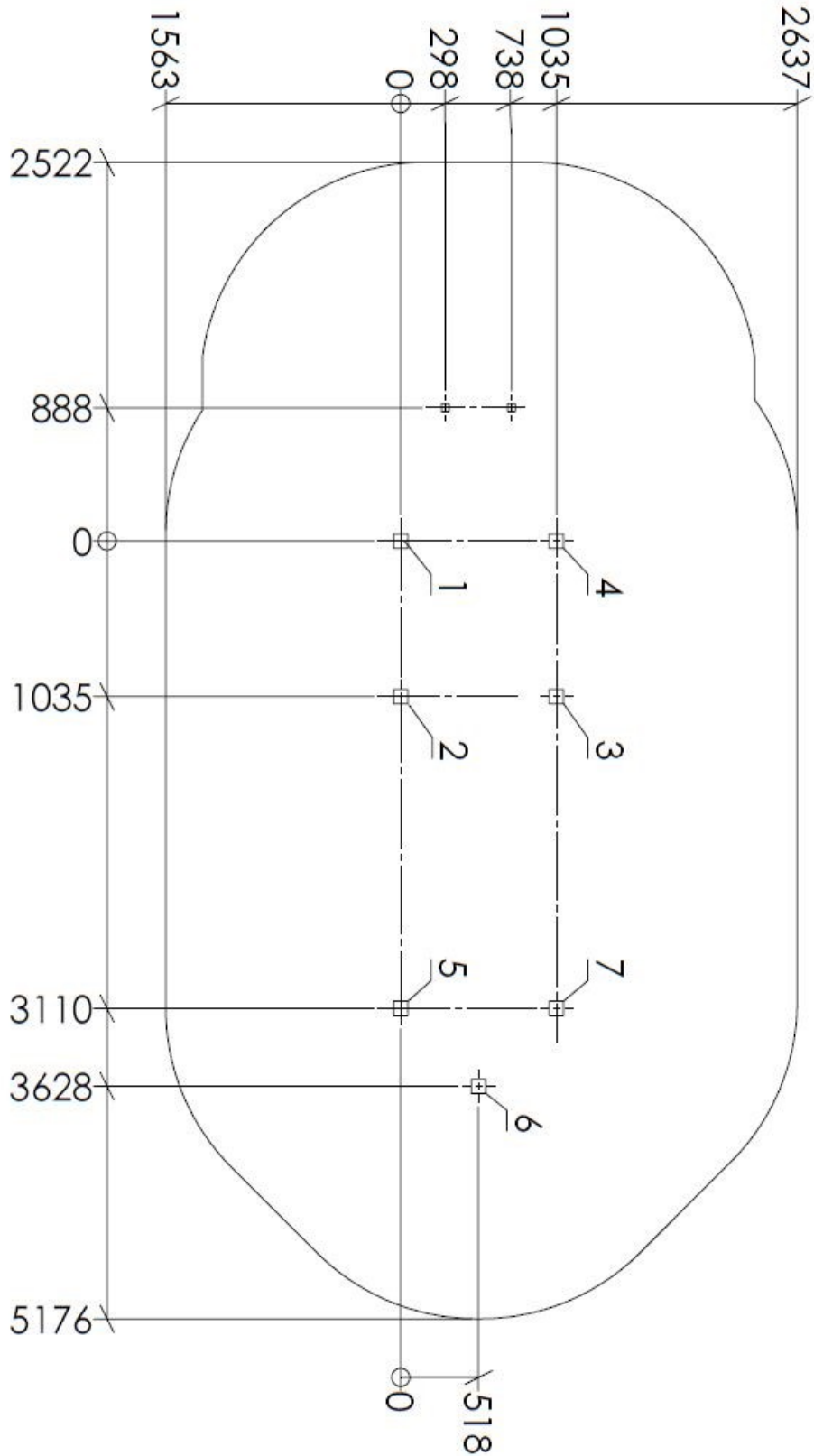
Fallhøyde < 1,5 meter



Sikkerhetszone / Safety zone / Säkerhetszon



Plassering av forankringer / Ground plan / Placering av förankringar



N

Alle mål er oppgitt i millimeter

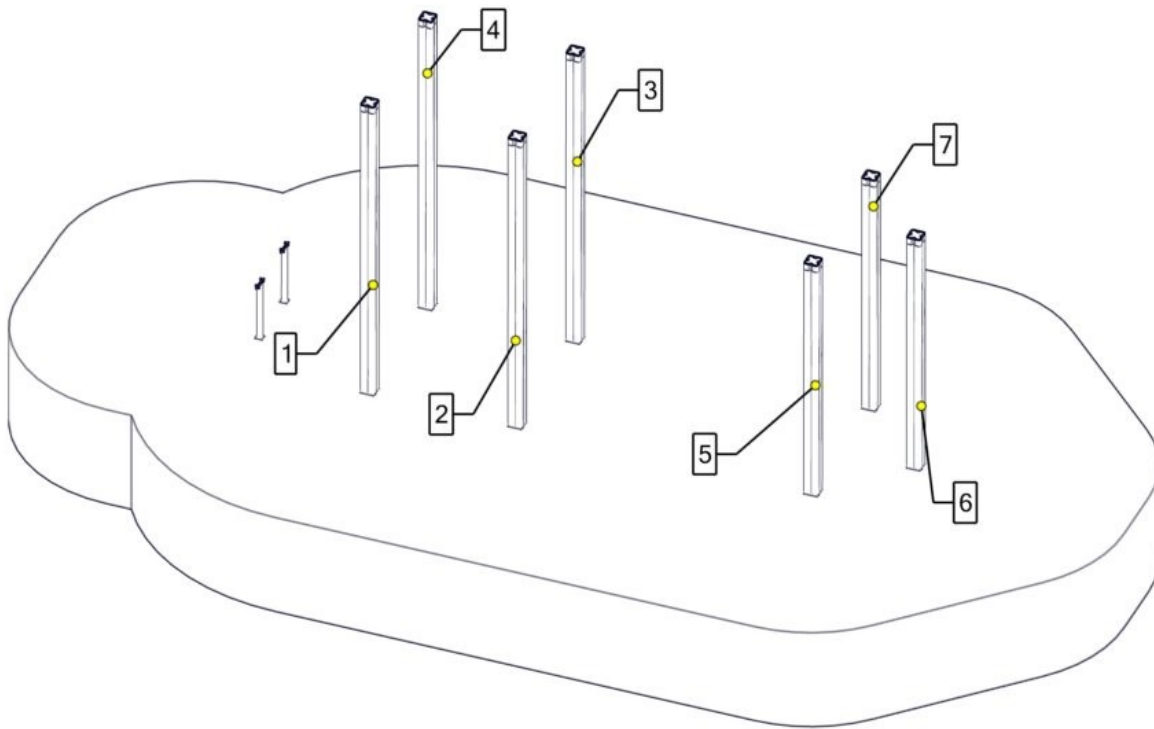
EN

Scale measured in mm

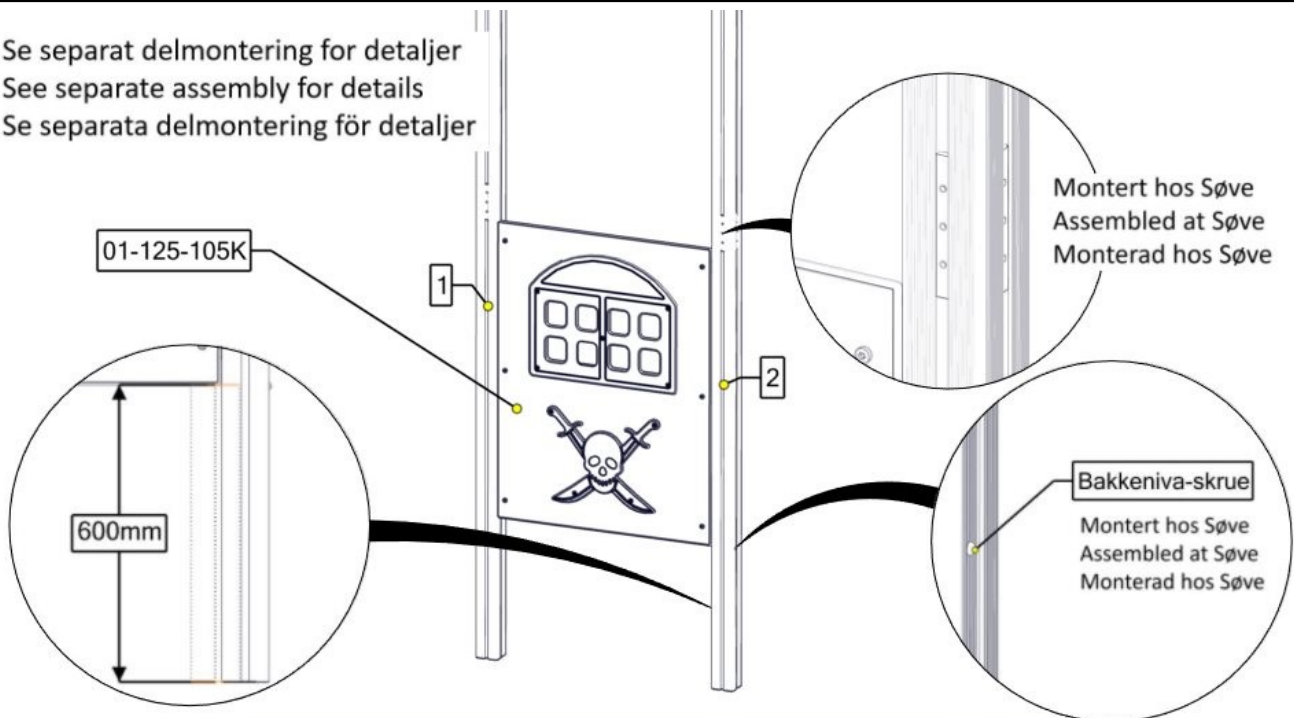
S

Alla mått är i millimeter.

Montering av lekeapparatet / Assembly instructions / Montering av lekredskapet



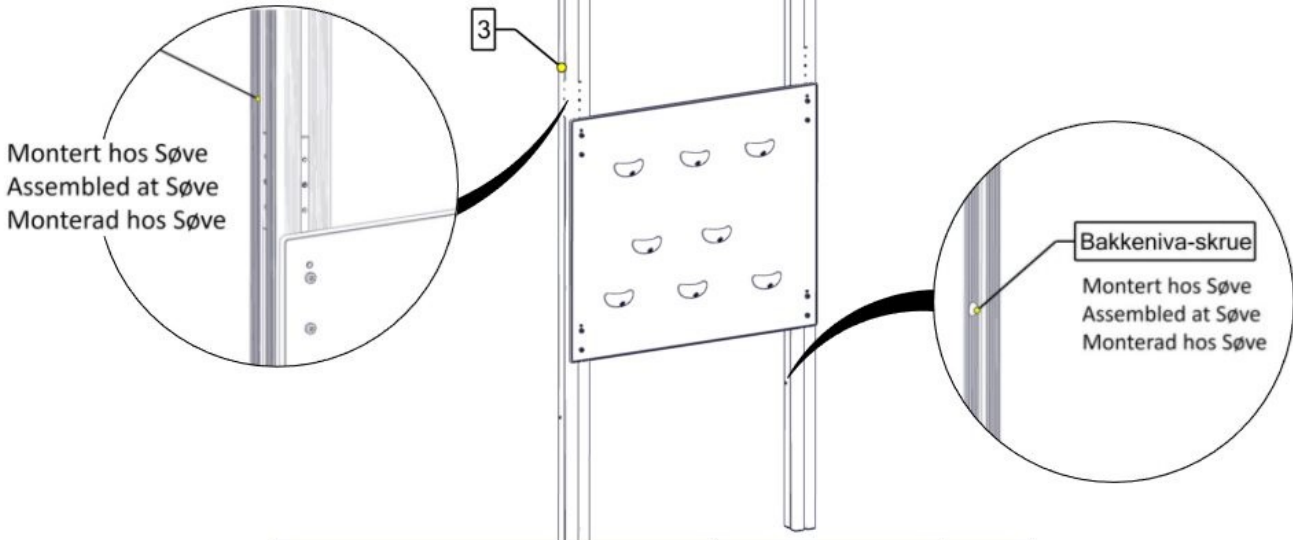
Se separat delmontering for detaljer
 See separate assembly for details
 Se separata delmontering för detaljer



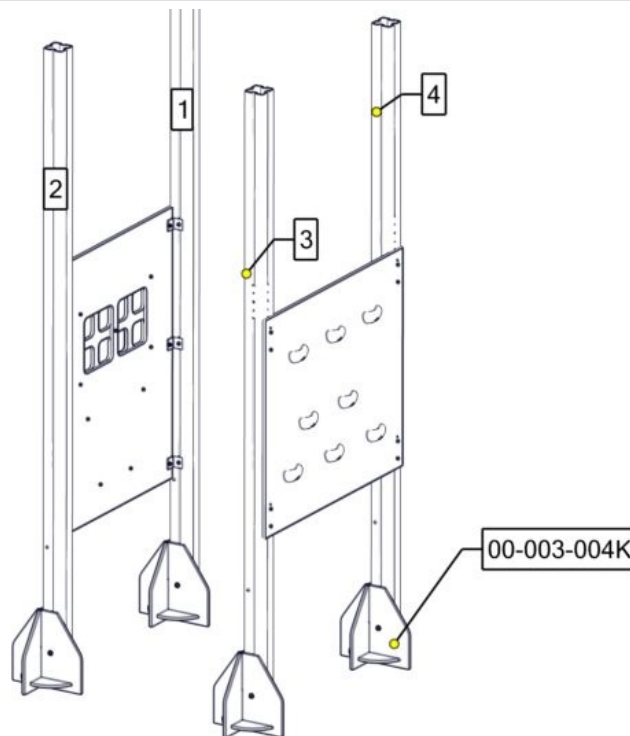
Part Name	Article nr.	Qty
Sjørøverskute 2, vegg m/vindu	01-125-105K	1
Stolpe 95x95 L=2900	SFA5117/1	2

Montering av lekeapparatet / Assembly instructions / Montering av lekredskapet

Se separat delmontering for detaljer
 See separate assembly for details
 Se separata delmontering för detaljer



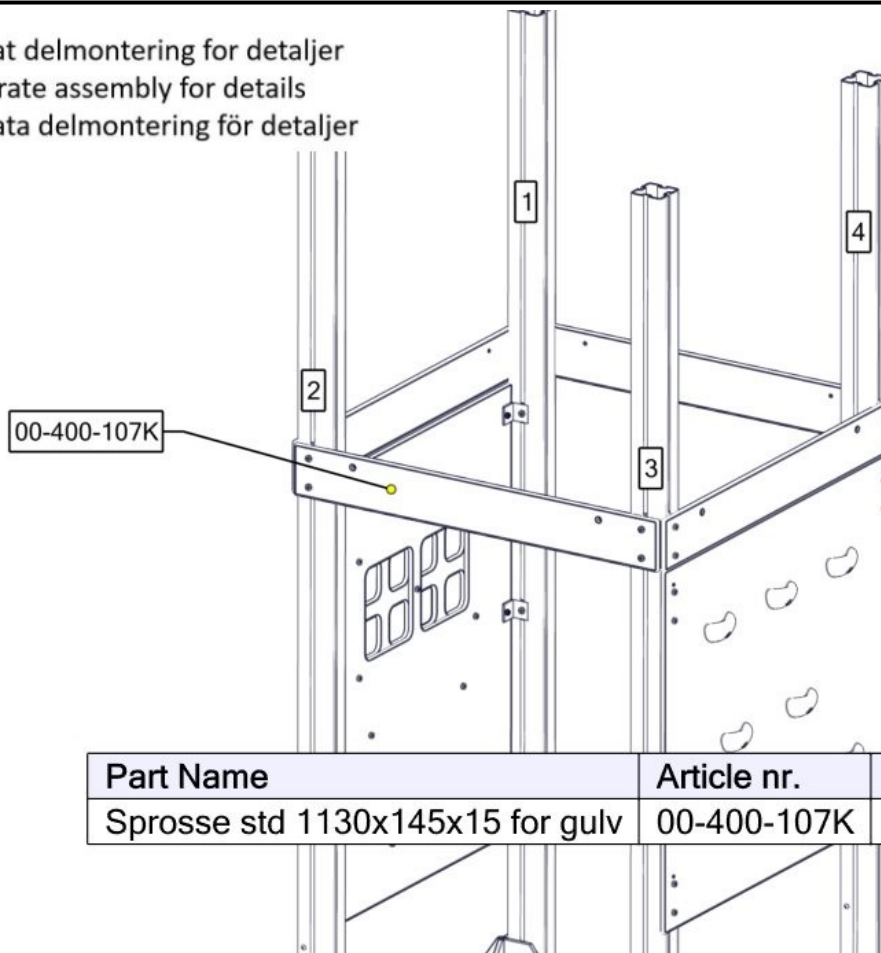
Part Name	Article nr.	Qty
Klatrevegg sort 1130x1050	01-650-155k	1
Stolpe 95x95 L=2900	SFA5117/1	2



Part Name	Article nr.	Qty
Nedgravingsfundament 95x95	00-003-004K	4

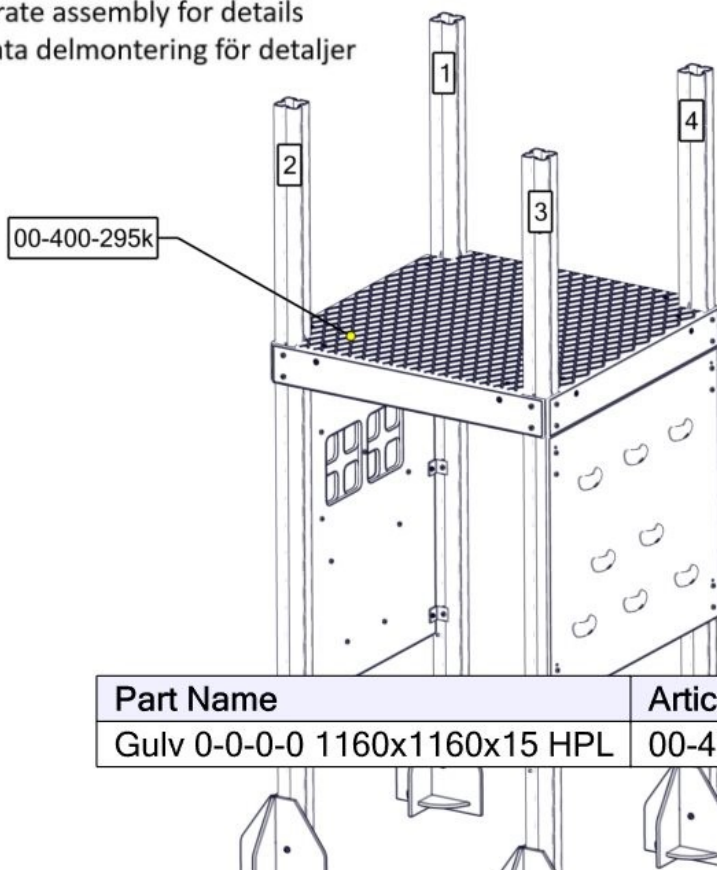
Montering av lekeapparatet / Assembly instructions / Montering av lekredskapet

Se separat delmontering for detaljer
 See separate assembly for details
 Se separata delmontering för detaljer



Part Name	Article nr.	Qty
Sprosse std 1130x145x15 for gulv	00-400-107K	4

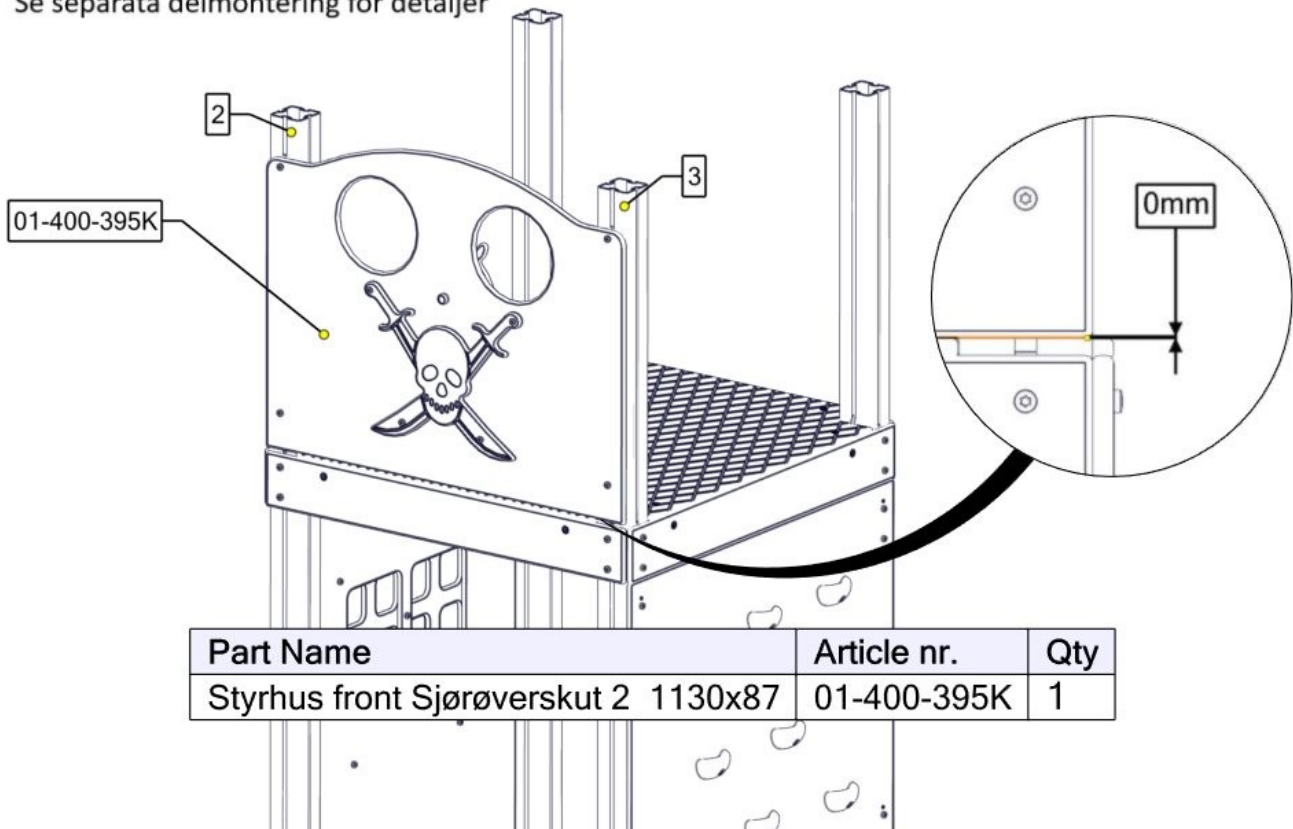
Se separat delmontering for detaljer
 See separate assembly for details
 Se separata delmontering för detaljer



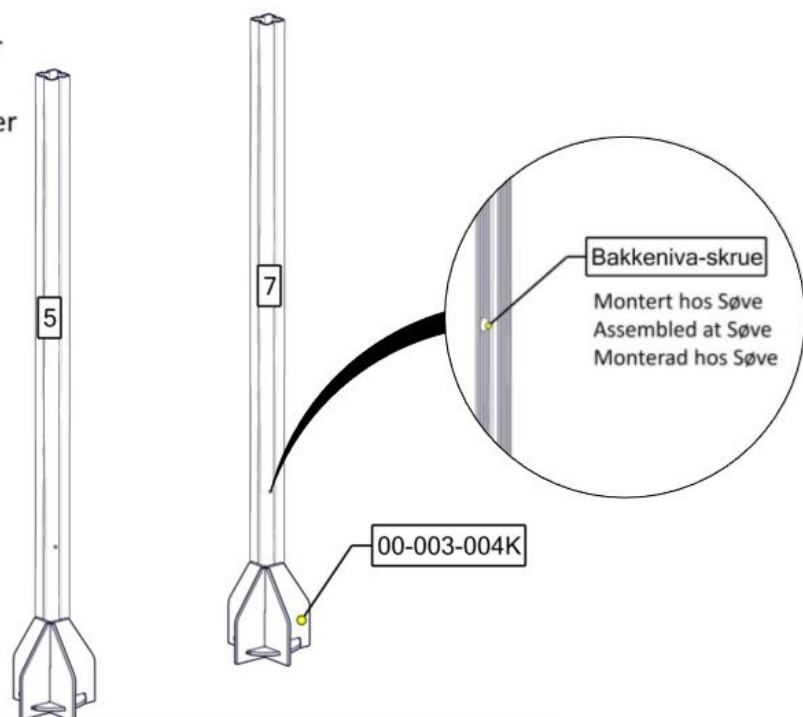
Part Name	Article nr.	Qty
Gulv 0-0-0-0 1160x1160x15 HPL	00-400-295k	1

Montering av lekeapparatet / Assembly instructions / Montering av lekredskapet

Se separat delmontering for detaljer
 See separate assembly for details
 Se separata delmontering för detaljer



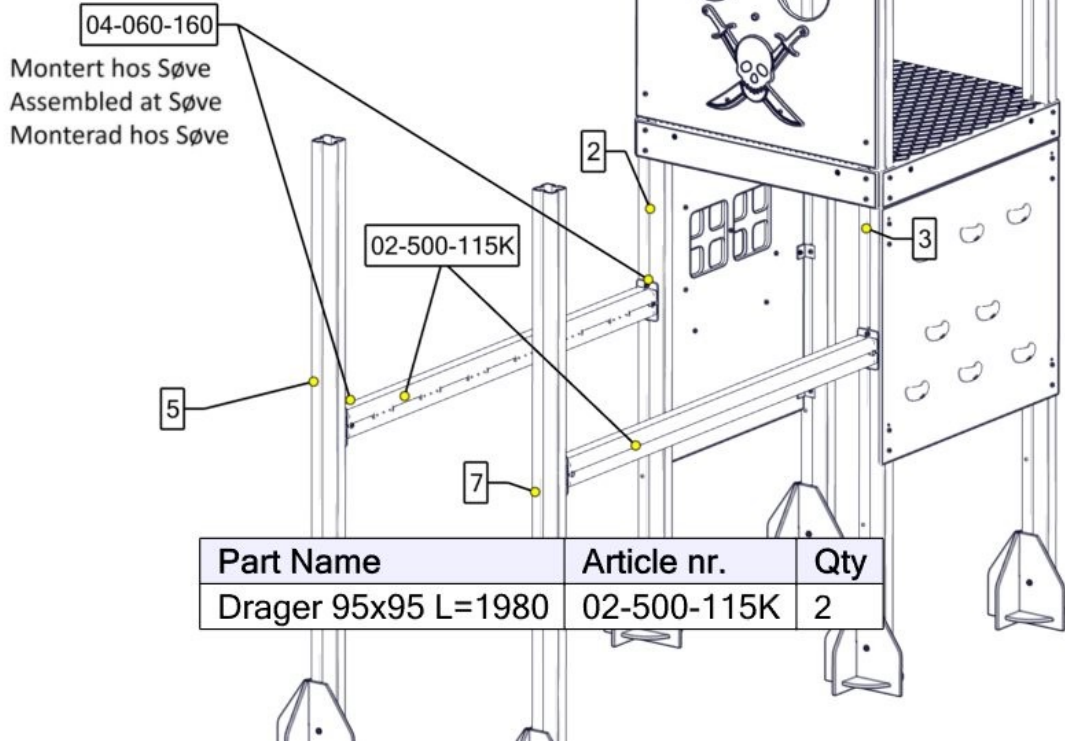
Se separat delmontering for detaljer
 See separate assembly for details
 Se separata delmontering för detaljer



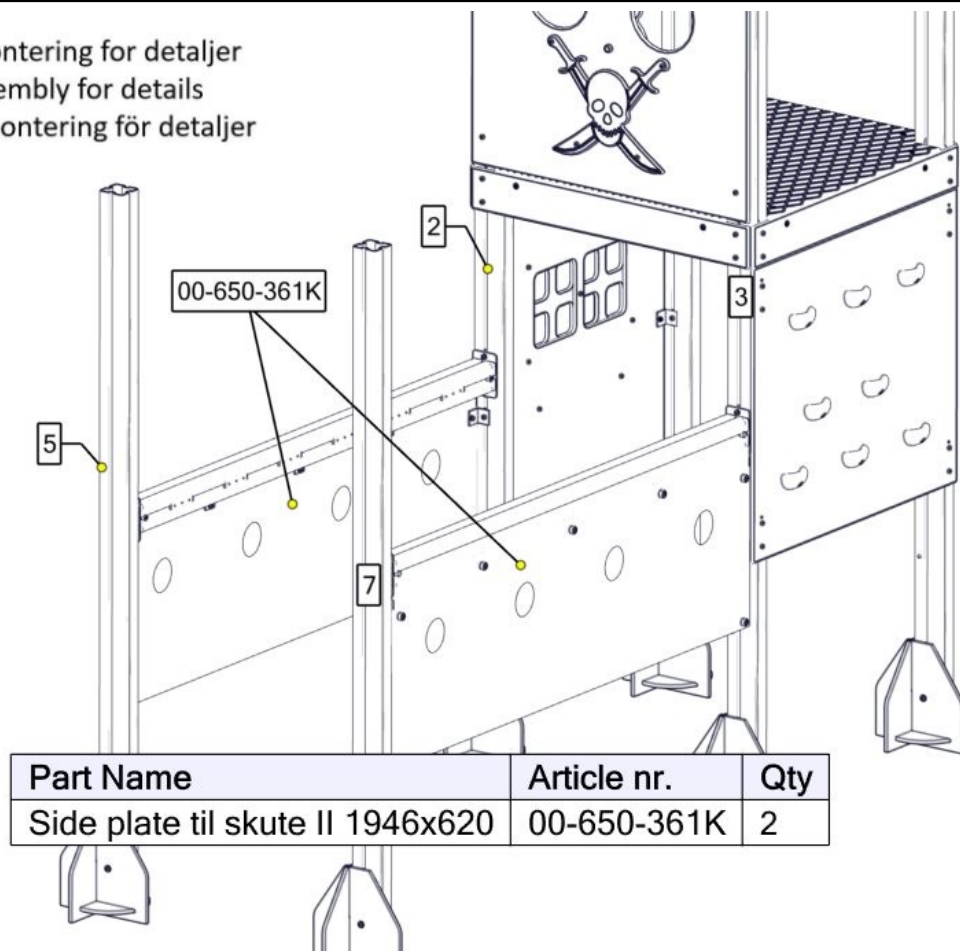
Part Name	Article nr.	Qty
Nedgravingsfundament 95x95	00-003-004K	2
Stolpe 95x95 L=2440	SFA5117/1	2

Montering av lekeapparatet / Assembly instructions / Montering av lekredskapet

Se separat delmontering for detaljer
 See separate assembly for details
 Se separata delmontering för detaljer

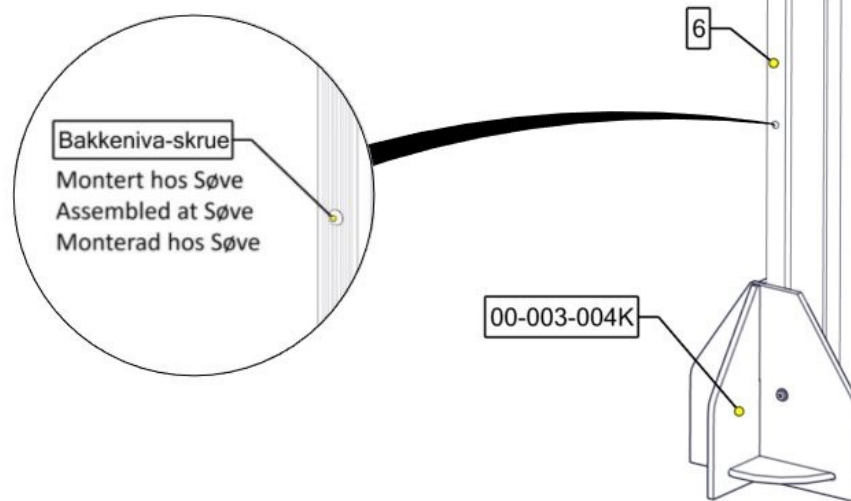


Se separat delmontering for detaljer
 See separate assembly for details
 Se separata delmontering för detaljer



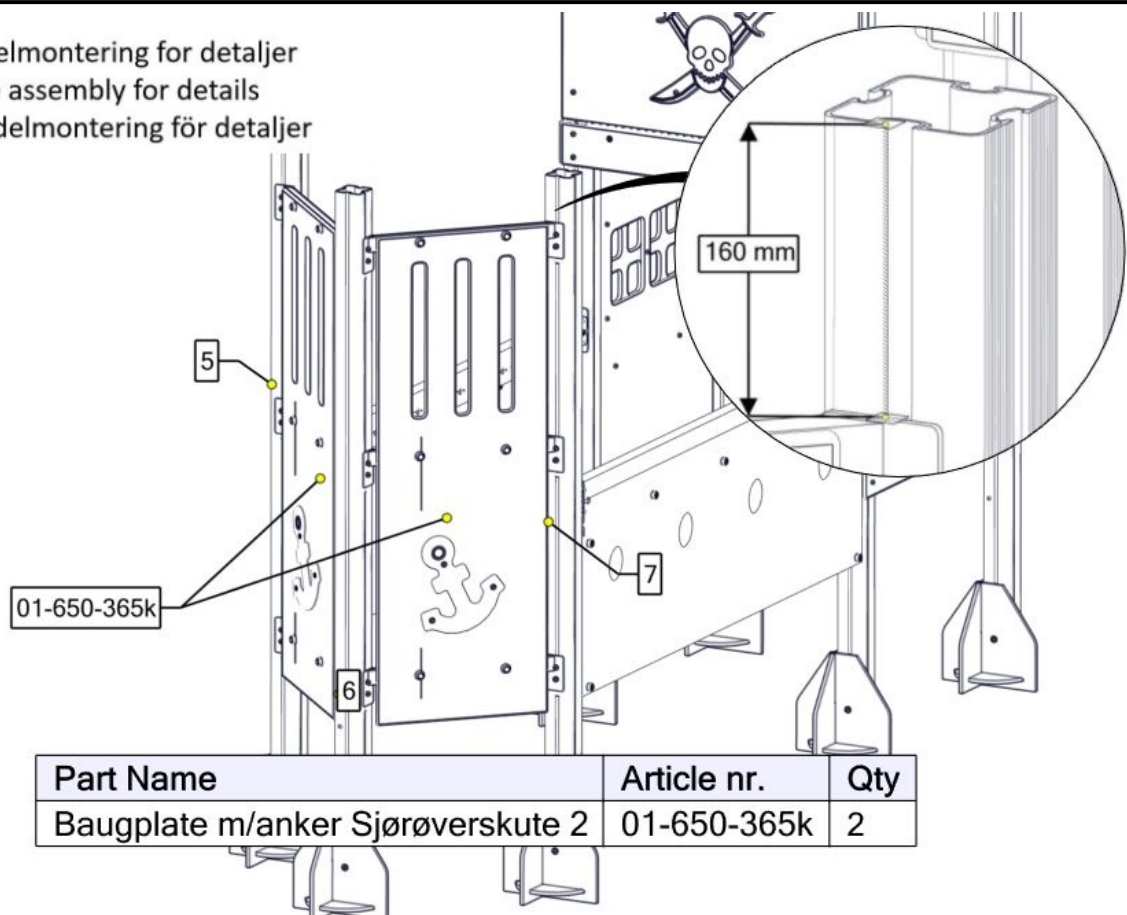
Montering av lekeapparatet / Assembly instructions / Montering av lekredskapet

Se separat delmontering for detaljer
 See separate assembly for details
 Se separata delmontering för detaljer



Part Name	Article nr.	Qty
Nedgravingsfundament 95x95	00-003-004K	1
Stolpe 95x95 L=2440	SFA5117/1	1

Se separat delmontering for detaljer
 See separate assembly for details
 Se separata delmontering för detaljer

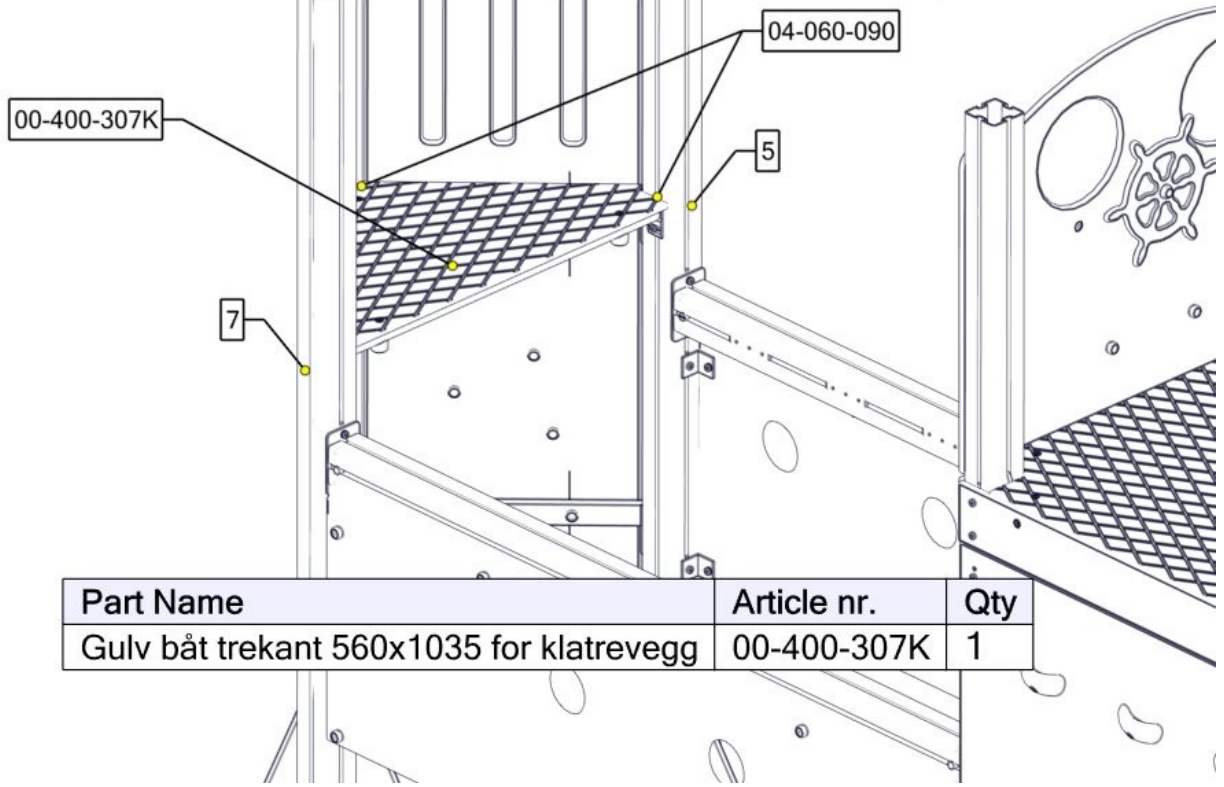


Part Name	Article nr.	Qty
Baugplate m/anker Sjørøverskute 2	01-650-365k	2

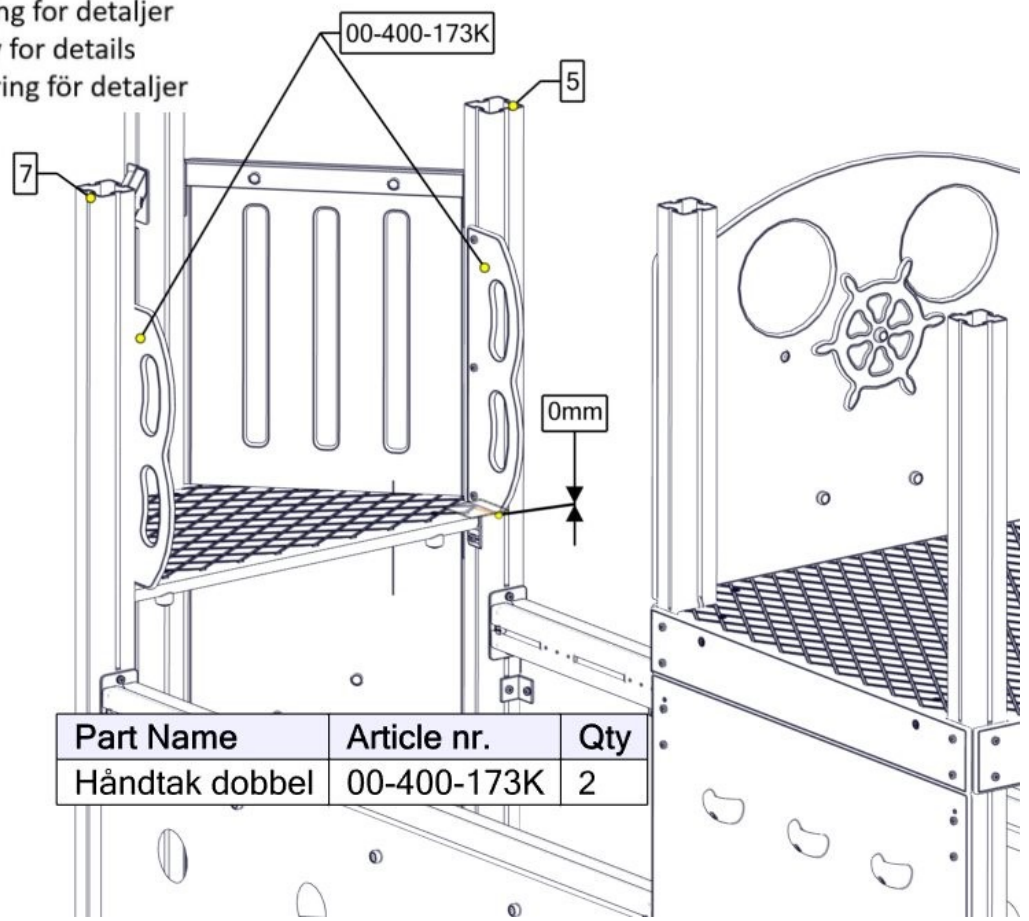
Montering av lekeapparatet / Assembly instructions / Montering av lekredskapet

Se separat delmontering for detaljer
 See separate assembly for details
 Se separata delmontering för detaljer

Montert hos Søve
 Assembled at Søve
 Monterad hos Søve

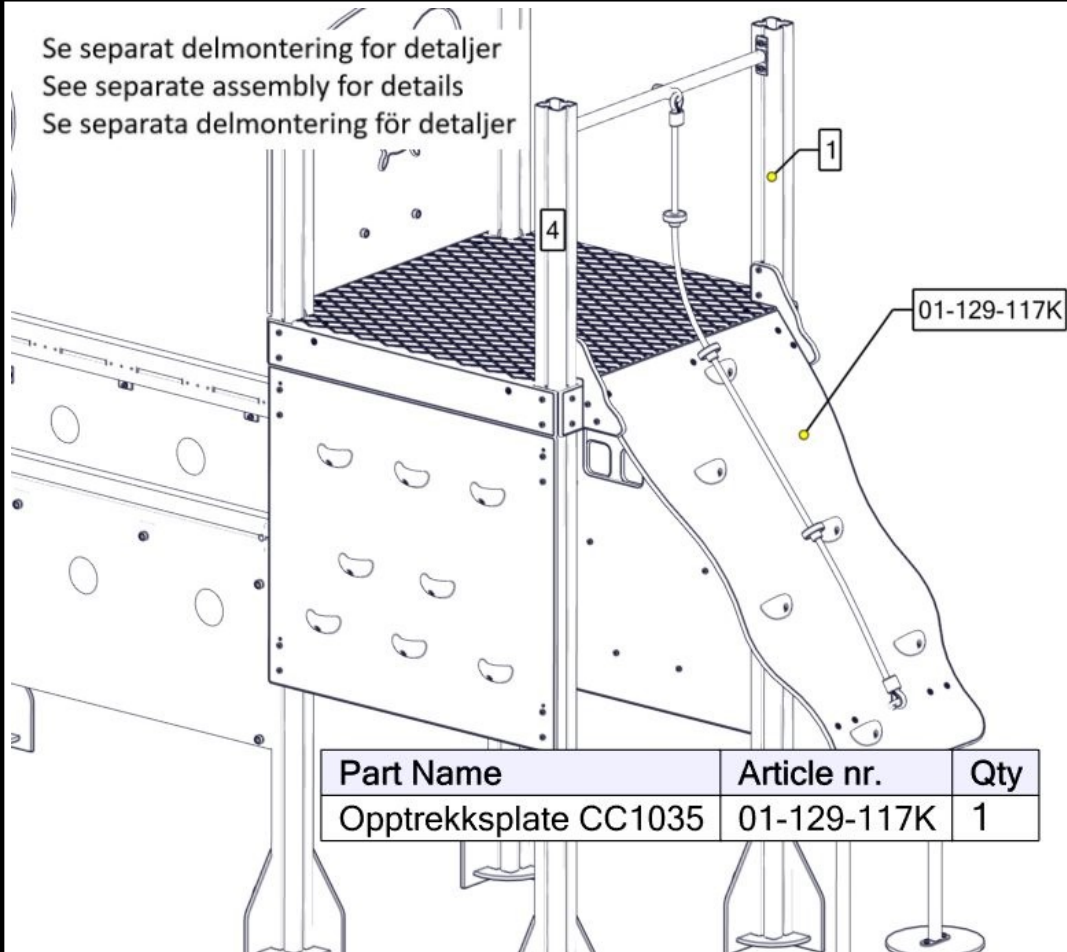


Se separat delmontering for detaljer
 See separate assembly for details
 Se separata delmontering för detaljer



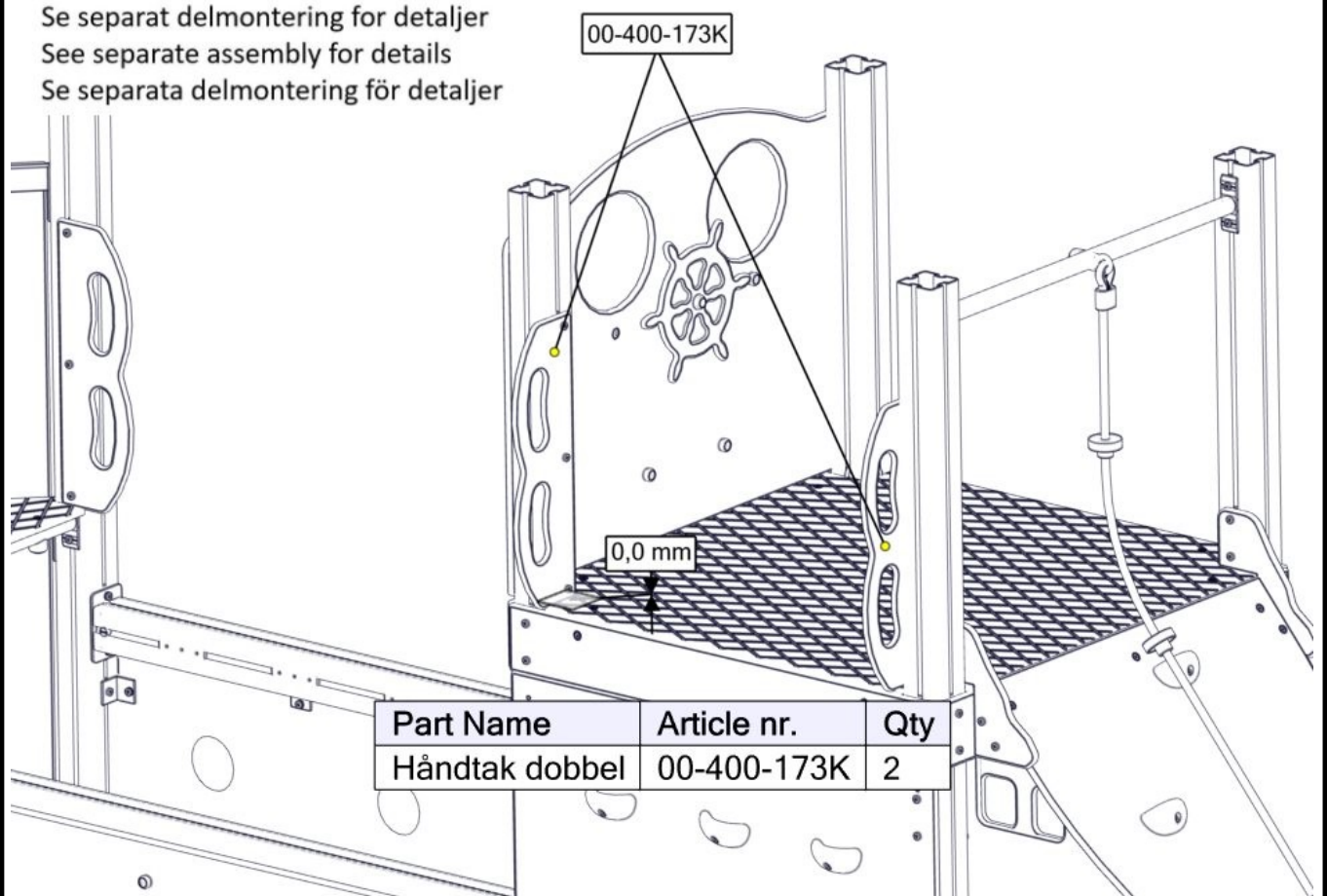
Montering av lekeapparatet / Assembly instructions / Montering av lekredskapet

Se separat delmontering for detaljer
See separate assembly for details
Se separata delmontering för detaljer



Part Name	Article nr.	Qty
Opptrekkplate CC1035	01-129-117K	1

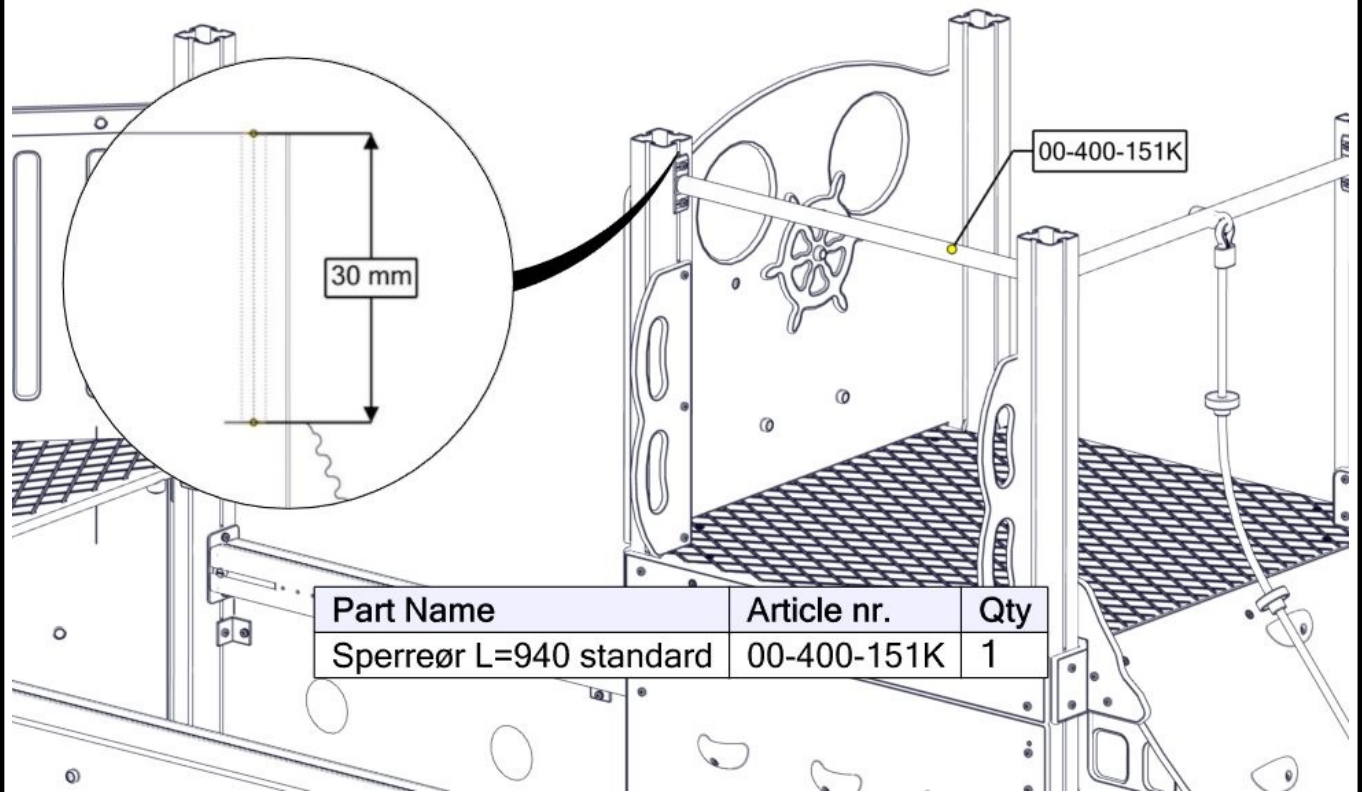
Se separat delmontering for detaljer
See separate assembly for details
Se separata delmontering för detaljer



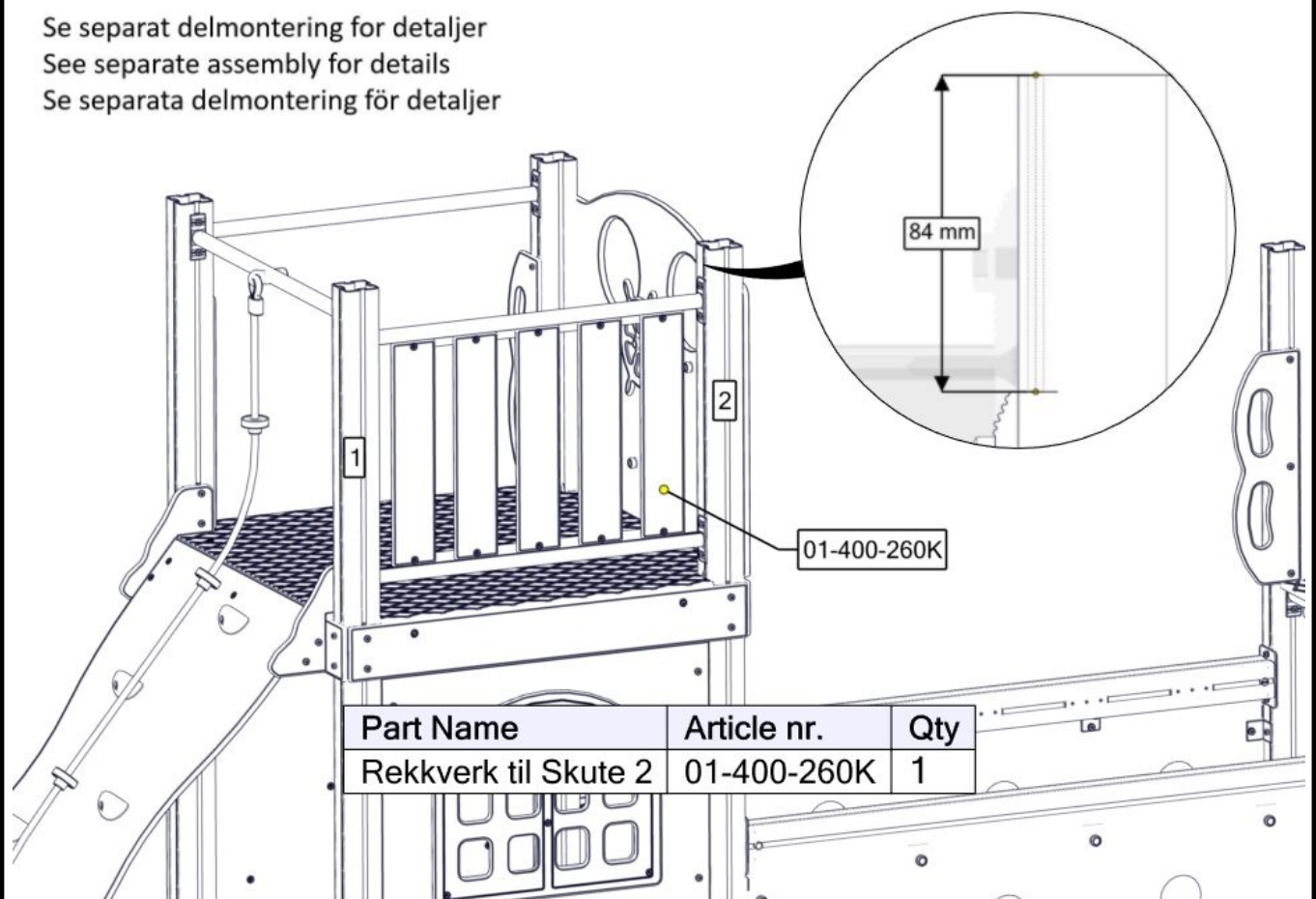
Part Name	Article nr.	Qty
Håndtak dobbel	00-400-173K	2

Montering av lekeapparatet / Assembly instructions / Montering av lekredskapet

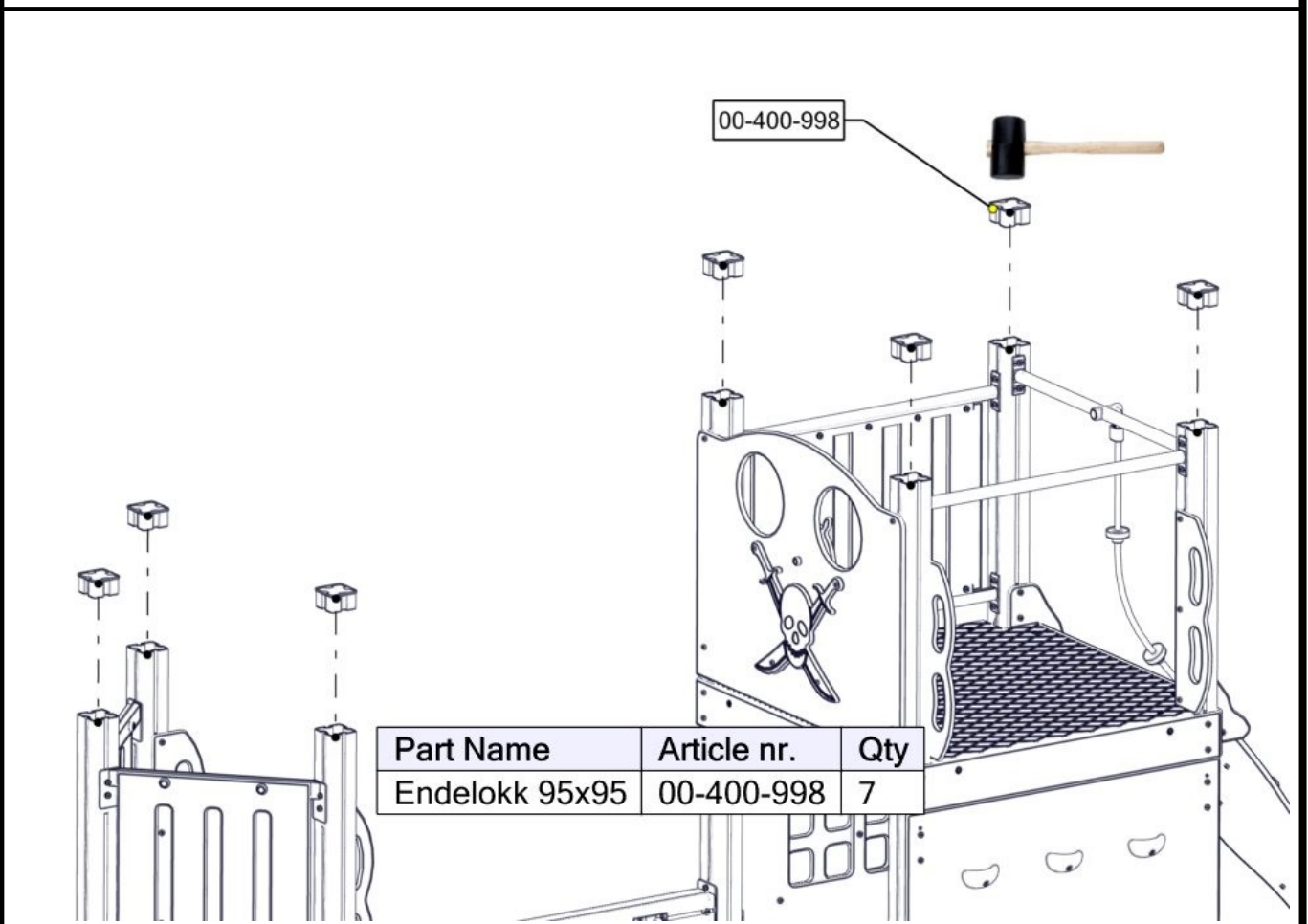
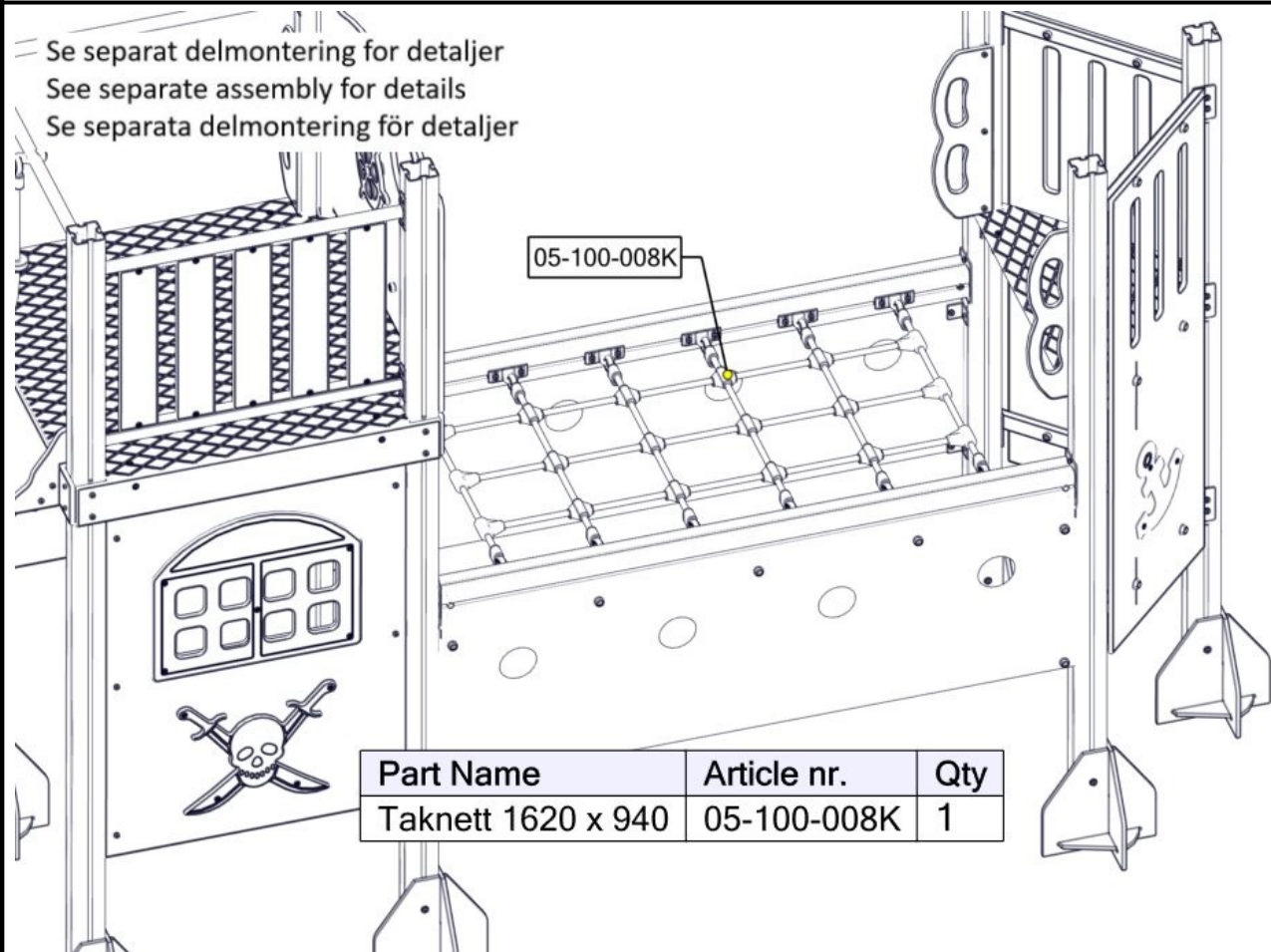
Se separat delmontering for detaljer
 See separate assembly for details
 Se separata delmontering för detaljer



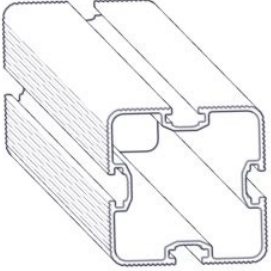
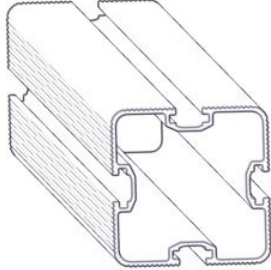
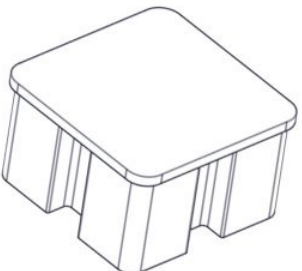



Se separat delmontering for detaljer
 See separate assembly for details
 Se separata delmontering för detaljer



Montering av lekeapparatet / Assembly instructions / Montering av lekredskapet

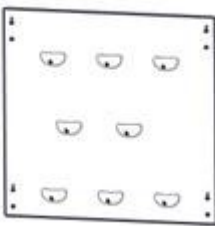
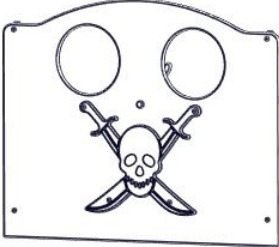


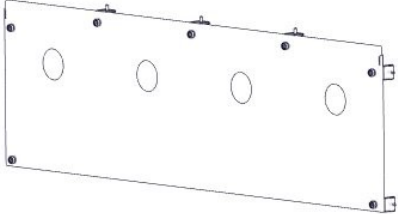
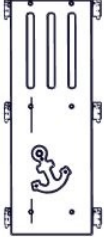


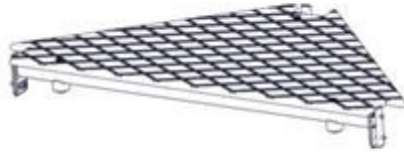
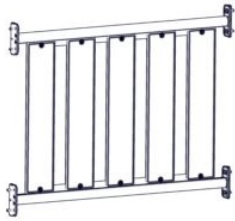




Før utstyret tas i bruk / Before play begins / Innan lekredskapet tas i bruk	
N	<ul style="list-style-type: none"> ● Påse at fallunderlag er utlagt i henhold til gjeldende regler eller vår anbefaling ● Fjern alle monteringshjelpemidler (rester av betong, planker, paller, plast, og lignende) ● Før utstyret tas i bruk, burde man sjekke at det ikke er fare for at anorakksnorer og lignende som kan hekte seg fast noen steder på lekeapparatet. (Vedlagte snor med dobbe (kneledd) kan brukes til å sjekke at dette er i orden. Se vedlagte veiledning for bruk av denne. Dette gjøres for å oppdage eventuelle feilmonteringer.?) ● NB! Bør stå i 2-3 dager før bruk
EN	<ul style="list-style-type: none"> ● Make sure the area and depth of safer surfacing are according to the current standard, or to the manufacturer's recommendation ● Make sure all tools and surplus materials are removed before play begins ● PS! When complete, allow 2-3 days for the concrete to set before use
S	<ul style="list-style-type: none"> ● Kontrollera att fallunderlag är utlagt enligt gällande regler eller vårt rekommendation ● Ta bort alla monteringshjälpmedel (rester av betong, plankor, pallar, plast och liknande) ● Innan lekredskapet används, kontrollera att anoracksnoddar eller kläder/delar av kläder eller liknande inte kan fastna i några delar på redskapet. (Den bipackade "knävringen" kan man med fördel användas för denna kontroll. ● Detta görs för att upptäcka eventuella felmonteringar.)

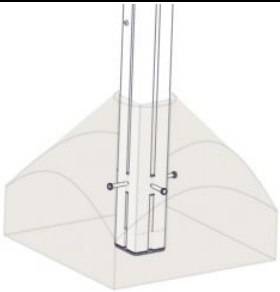
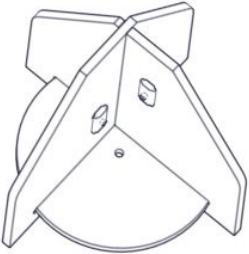
Boltepakker for // Boltpackage for // Bultpaket för		Sign. _____.		
Skute II, Sort-Rød 21-360-115	Navn	Artnr/ dimensjon	Ant	Lev
	Stolpe 95x95 Lengde = 2900 600-2300 Rød	SFA5117/1 1	4	
	Stolpe 95x95 Lengde = 2440 600-1840 Rød	SFA5117/1	3	
	Endelokk 95x95	00-400-998	7	
	Sprosse standard 1130 x 145 x 15 Til gulv Sort	00-400-107K (se egen del- montering)	4	
	Gulv 1160 x 1160 x 15 0 - 0 - 0 - 0 Grå	00-400-295K (se egen del- montering)	1	
	Sjørøverskute 2, vegg m/vindu 1260 x 940 Sort	01-125-105K (se egen del- montering)	1	

Boltepakker for // Boltpackage for // Bultpaket för

Sign. _____

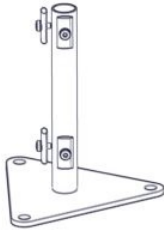
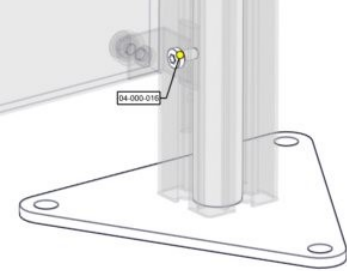
Skute II, Sort-Rød 21-360-115	Navn	Artnr/ dimensjon	Ant	Lev
	Klatrevegg sort m/grep 1130x1050 sort	01-650-155K (se egen del- montering)	1	
	Styrhus front med hode Sort	01-400-395K (se egen del- montering)	1	
	Håndtak dobbel Grå	00-400-173K (se egen del- montering)	4	
	Drager 95 x 95 Lengde = 1980 rød	02-500-115K (se egen del- montering)	2	
	Sidepanel skute Sort	00-650-361K (se egen del- montering)	2	
	Baugplate med anker Sort	01-650-365K (se egen del- montering)	2	

Boltepakker for // Boltpackage for // Bultpaket för		Sign. _____		
Skute II, Sort-Rød 21-360-115	Navn	Artnr/ dimensjon	Ant	Lev
	Gulv båt trekant for klatrevegg 560 x 1035 Grå	00-400-307K (se egen del- montering)	1	
	Rekkverk Sort/rød	01-400-260K (se egen del- montering)	1	
	Taknett 1620 x 940 Sort	05-100-008K (se egen del- montering)	1	
	Opptrekksplate CC1035 Grå	01-129-117K (se egen del- montering)	1	
	Sperrerør L=940 Rød	00-400-151K (se egen del- montering)	1	
	Produktmerke	00-100-400 (montert hos Søve)	0	

Boltepakker for // Boltpackage for // Bultpaket för		Sign. _____.		
Skute II, Sort-Rød 21-360-115	Navn	Artnr/ dimensjon	Ant	Lev
	Fundament Støp			
	Støpefundament 95 x 95 stolpe	00-003-110K (se egen del- montering)	7	
	Fundament Nedgraving			
	Nedgravningsfundament 95 x 95 stolpe	00-003-004K (se egen del- montering)	7	

Boltepakker for // Boltpackage for // Bultpaket för

Sign. _____.

Skute II, Sort-Rød 21-360-115	Navn	Artnr/ dimensjon	Ant	Lev
	Overflate montering			
	Funamenter for 95 x 95 stolpe	00-003-125K (se egen del- montering)	7	
	Endre stage opptreksplate 01-129-117K Kappe alle stolper		2 7	
	Korte skuer for rekkverk på bakkenivå 00-003-132K		14	

Revisjon:

11.09.2020_MTF

Oppdatert/endret bilder for fundament

Oppdatert BOM

Oppdatert div. view

Oppdatert sikkerhetszone, areal og stolpeplassering